

Xtreme™ 下部

312458ZAG
JA

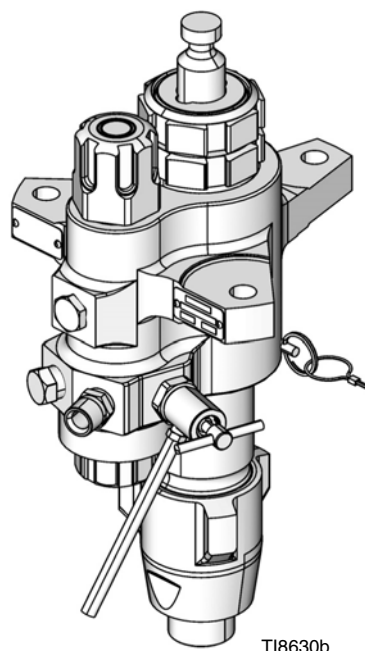
保護コーティング用の大容量下部一般目的では使用しないでください。

モデルの情報については 3 ページを参照してください。最高使用圧力については 34 ページを参照してください。

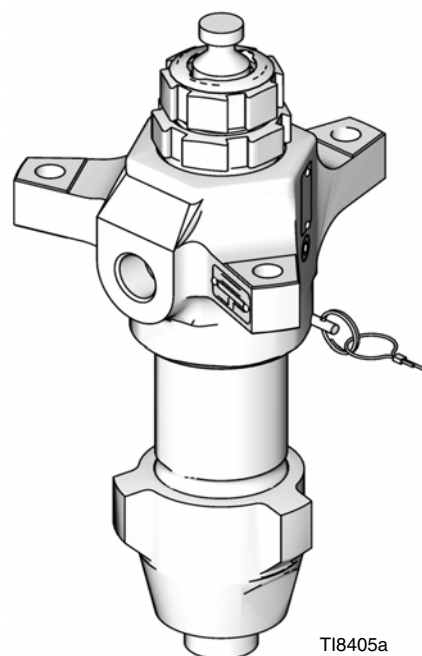


重要な安全上の説明

本取扱説明書のすべての警告および説明をお読みください。説明書は保管してください。



モデル L220C2 フィルタ内蔵の下部



モデル L220C1 フィルタなしの下部

目次

関連する説明書	2
モデル	3
警告	4
構成部品説明図	6
修理	7
分解	7
内蔵フィルタの整備	14
部品	16
修理キット	27
修理キット - Graco フォーミュラ UHMWPE/ レザー	27
修理キット - PTFE	28
修理キット - Graco フォーミュラ UHMWPE/PTFE	29
キット	30
セラミックボール	30
寸法	32
アウトレットハウジング取り付け穴の配置	33
技術データ	34
Graco 社標準保証	36
Graco の情報	36

関連する説明書

英語のコンポーネント取扱説明書:

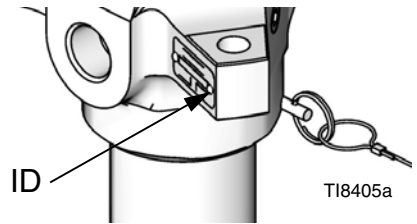
取扱説明書	説明
3A3164	eXtremeスプレイヤー Ex35/Ex45
311164	Xtreme パッケージ、取扱説明書と部品
3A0420	XP スプレーヤの操作
311238	NXT® エアモーター、取扱説明書と部品
311239	NXTエアモータ用エアコントロールモジュール、取扱説明書と部品
334645	Xtreme XL パッケージ、取扱説明書と部品
Xtreme 下部修理キット	
406882	フィルタシールとキャップ変換キット、取扱説明書と部品
406879	XP 36cc 下部、修理 - 部品
406880	XP 48cc 下部、修理 - 部品
406990	XP 54cc 下部、修理 - 部品
406881	XP 58cc 下部、修理 - 部品
406991	XP 72cc 下部、修理 - 部品
406888	XP/Xtreme 85cc 下部、修理 - 部品
406992	XP 90cc 下部、修理 - 部品
406993	XP 97cc 下部、修理 - 部品
406889	XP/Xtreme 115cc 下部、修理 - 部品
406890	XP/Xtreme 145cc 下部、修理 - 部品
406891	XP/Xtreme 180c 下部、修理 - 部品
406892	XP/Xtreme 220cc 下部、修理 - 部品
406893	XP/Xtreme 250cc 下部、修理 - 部品
406894	XP/Xtreme 290cc 下部、修理 - 部品

モデル

下部の識別プレート (ID) の 6 桁の部品番号を確認してください。次の表を用いて、6 桁をベースにした下部の構造を明確にしてください。例えば、下部部品番号 L180C1 は下部 (L)、出力容量 (180)、炭素鋼構造 (C)、及びフィルタ無しの Xtreme Seal™ パッキン・スタックを表します (1)。

交換部品の注文の際は、部品、16 ページをご参照下さい。

注：最高流体作業圧力については、技術データ セクション、34 ページの始めを参照してください。



L	180	C	1						
1 桁目	2 桁目、3 桁目、および 4 桁目	5 桁目		6 桁目					
	下部容量 (cc)		材質	内蔵フィルタ	UHMWPE および Leather Packing Set*	PTFE Packing Set*	UHMWPE/PTFE Packing Set*		
L (下部)	36★	C	炭素鋼	0☼	✓		✓		
	48★			1		✓			
	54★			2	✓	✓			
	58★			3			✓		
	72★			4	✓		✓		
	85★			7				✓	
	90★			8†		✓			
	97★			9†				✓	
	115★			L†	✓	✓			
	145			N†		✓			
	14A★								
	180								
	18A★								
	220								
	22A★								
	22H☼								
	22X☼☼								
	250								
	25H☼								
	25A★								
	290								
	29A★								
	29H☼								
	145	M	Max ライフ	2	✓	✓			
180				✓	✓				
220				✓	✓				
290				✓	✓				




- ★ 150 mm (5.9 インチ) のボルトパターンの機種。33 ページを参照してください。
- ☼ 最大硫体動作圧 7250 psi (50 MPa, 500 bar)
- ☼ インレットスプリングあり、ページバルブなしの XP プロポーションモデル
- * パッキング材料の詳細については、修理キット、27 ページを参照してください。
- † 破裂板が含まれます。







注：すべてのオプションをすべてのサイズで利用できるとは限りません。

部品番号	説明	パッキン
24N942	290 Xtreme 炭素鋼、硬質クロムロッド付き	X-Tuff パッキングセット
25A710†	高温用途用の 250 Xtreme	Tuff Stack パッキングセット

警告

次の警告は、この機器のセットアップ、使用、接地、整備と修理に関するものです。感嘆符のシンボルは一般的な警告を行い、危険シンボルは手順特有の危険性を知らせます。裏面でこれらの警告を参照してください。追加の、製品特有の警告は、この取扱説明書の本文の中の対応する箇所に記載されています。

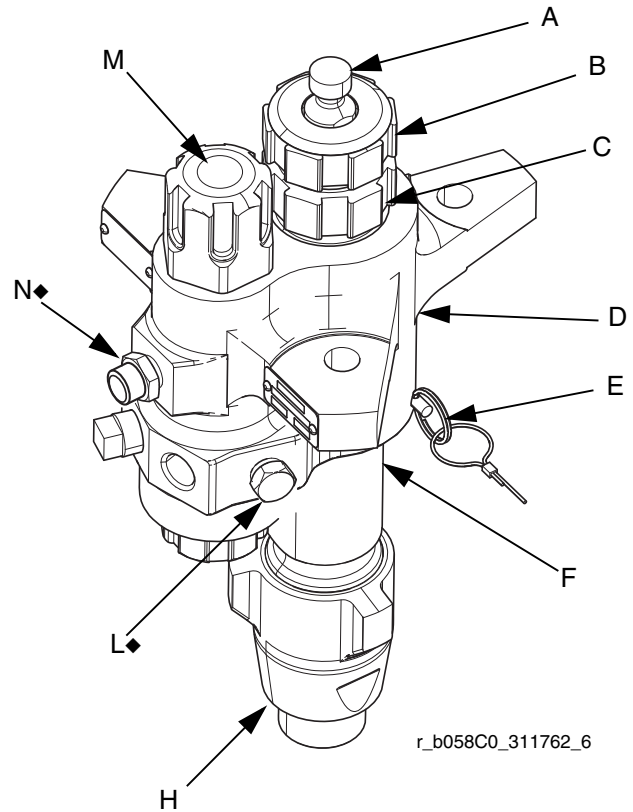
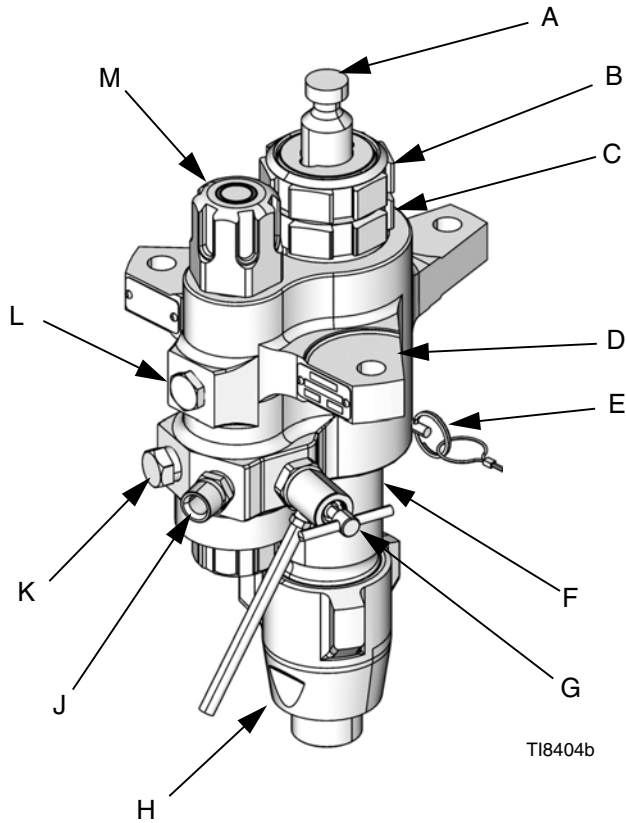
 警告	
	<p>火災及び爆発の危険性</p> <p>作業場 に、溶剤や塗料の蒸気のような可燃性の蒸気が存在すると、火災や爆発の原因となることがあります。火災と爆発を防止するために：</p> <ul style="list-style-type: none"> • 十分換気された場所でのみ使用するようになしてください。 • パイロット灯やタバコの火、携帯電灯およびプラスチック製たれよけ布などのすべての着火源（静電アークが発生する恐れのあるもの）は取り除いて下さい。 • 溶剤、ボロ布、ガソリンなどの不要な物は作業場に置かないでください。 • 可燃性ガスが存在するときに、電源コードの抜き差し、または電源または照明のスイッチのON/OFFはしないでください。 • 作業場にあるすべての装置を接地してください。接地の説明を参照してください。 • 接地したホース以外は使用しないでください。 • 容器中に向けて引き金を引く場合、ガンを接地した金属製ペール缶の縁にしっかりと当ててください。 • 静電気火花が生じたり、または感電した場合、操作を直ちに停止してください。問題を特定し、解決するまでは、装置を使用しないでください。 • 作業場には消火器を置いてください。
	<p>皮膚への噴射の危険性</p> <p>ガン、ホースの漏れ口、または破損したコンポーネントから噴出する高圧の塗料は、皮膚に穴を開けます。これはただの切り傷のように見えるかもしれませんが、体の一部の切断にもつながりかねない重傷の原因となります。直ちに外科的処置を受けてください。</p> <ul style="list-style-type: none"> • ガンを人や身体の一部に向けしないでください。 • スプレーチップに手や指を近づけないでください。 • 液漏れを手、体、手袋、またはボロ巾等で止めたり、そらせたりしないでください。 • チップガードおよび引き金ガードが付いていない状態で絶対にスプレーしないでください。 • スプレー作業を中断するときは、引金のセーフティロックを掛けてください。 • スプレー作業を中止する場合、及び装置を清掃、点検、修理する前には、取扱説明書311164の圧力開放手順 に従って下さい。

 警告	
	<p>装置誤用の危険性</p> <p>誤用は死あるいは重篤な怪我の原因となります。</p> <ul style="list-style-type: none"> • 疲労状態、薬物を服用した状態、または飲酒状態で装置を操作しないでください。 • システム内で耐圧または耐熱定格が最も低い部品の、最高使用圧力または最高使用温度を超えないようにしてください。すべての機器取扱説明書の技術データを参照してください。 • 装置の接液部品に適合する液体または溶剤を使用してください。すべての 機器取扱説明書の技術データ を参照してください。液体および溶剤製造元の警告も参照してください。お客様の材料についてすべての情報が必要な場合、ディーラーまたは小売業者から MSDS フォームを要求してください。 • 毎日、装置を点検してください。メーカー純正の交換用部品のみを使用し、磨耗または破損した部品を直ちに修理または交換してください。 • 装置を改造しないでください。 • 装置を定められた用途以外に使用しないでください。詳しくは販売代理店にお問い合わせください。 • ホースとケーブルを、通路、鋭角のある物体、可動部品、加熱した表面などに近づけないでください。 • ホースをねじったり、過度に曲げたり、ホースを引っ張って装置を引き寄せないでください。 • 子供や動物を作業場から遠ざけてください。 • 適用されるすべての安全に関する法令に従ってください。
 	<p>可動部品の危険</p> <p>可動部品により指や身体の一部を挟んだり、切断したりする可能性があります。</p> <ul style="list-style-type: none"> • 可動部品に近づかないでください。 • 保護ガードまたはカバーを外したまま装置を運転しないでください。 • 圧力がかかった機器は、警告なしに始動することがあります。装置の点検、移動または修理前には、説明書311164の 圧力開放手順 に従って下さい電源またはエア供給装置を外します。
	<p>有毒な流体または気体の危険性</p> <p>有毒な流体や煙は目や皮膚にかかったり、吸込まれたり、飲み込まれたりすると、重傷や死に至る恐れがあります。</p> <ul style="list-style-type: none"> • MSDS（材料安全データシート）を参照して、ご使用の流体の危険性について確認するようにしてください。 • 有毒な流体は保管用として許可された容器に保管し、破棄する際は適用される基準に従ってください。 • スプレーあるいは器具の清掃時には、必ず不浸透性の手袋を嵌めてください。
	<p>作業者の安全保護具</p> <p>目の怪我、有毒ガスの吸入、火傷、及び聴力低下等の重大な人身事故を避けるため、装置の運転、修を行う時、または作業場にいる時には適切な保護具を着用してください。この装置は以下のものを含んでいますが、必ずしもこれに限定はされません：</p> <ul style="list-style-type: none"> • 保護メガネ • 流体および溶剤製造元が推奨する服および呼吸マスク • 手袋 • 耳栓

構成部品説明図

(内蔵フィルタ付きで表示)

XP スプレーヤー Xtreme下部及び
e-Xtreme スプレーヤー下部



◆ e-Xtremeスプレーヤー下部では、管プラグと破裂板を対抗する位置に配しています。管プラグは(N)位置に、破裂板は(L)位置に設置されています。

記号:

- A 置換ロッド
- B パッキングナット
- C スロートカートリッジ
- D アウトレットハウジング
- E ロッキングピン
- F シリンダ
- G ドレン/パージバルブ (XP 下部用ではない)

- H 入口ハウジング
- J 硫体アウトレット
- K オプションの液体アウトレット (2 つ目のスプレーガン用、XP 下部用ではない)
- L 管プラグ (非濾過型出口)
- M 硫体フィルター
- N 過圧破裂板 (36cc-145cc 用のみ)

修理

必要な工具

- 調整可能なレンチのセット
- トルクレンチ
- ゴムハンマー
- 軸プレス機
- 柔らかい木製ブロック (サイズは 929 平方 cm (約 1 平方フィート))
- 柔らかい顎部付き大型万力
- ネジ山潤滑剤
- ワセリン
- 固着防止潤滑剤

分解

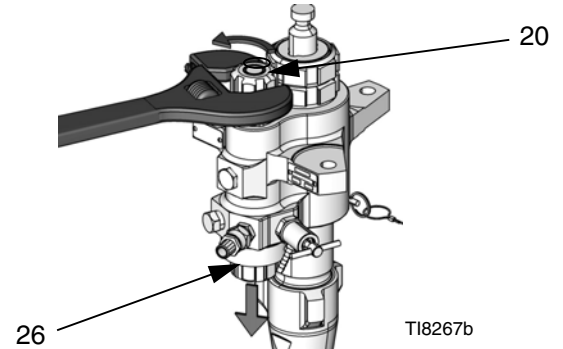
再び組み立てるのを簡単にする為に、取り外した部品は順番に並べておいて下さい適合する溶剤ですべての部品を清浄にして、摩耗や損傷がないか点検します。

注：修理キットは、スロートパッキング (3) およびピストンパッキング (4) の交換、および O リングとシリンダシールの交換に使用できます。最良の結果が得るには、キットのすべての新しい部品に交換します。キットの部品には、たとえば (25*) のように、アスタリスクのマークが付いています。これらのキットは、下部を別のパッキング材料に変換するのに使用できません。パッキングキットのセクションを参照してください。

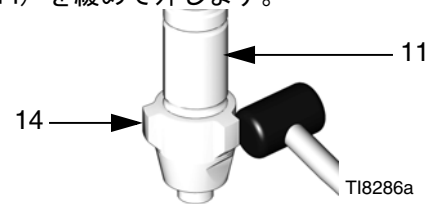


1. 圧力を解放します。手順については、Xtreme パッケージ説明書 (311164) を参照してください。
2. お手元の Xtreme パッケージ説明書 (311164) の説明通りに、下部をモータから外してください。または、カート搭載システムの場合は、カートを上に向けてカート上で下部を修理してください。
3. 内蔵フィルタ付きの下部については、上部フィルタキャップ (20) と下部フィルタキャップ (26) の

両方を緩めて外します。14ページの 内蔵フィルタの整備を参照してください。



4. 下部シリンダ (11) からインレットハウジング (14) を緩めて外します。



5. インレットボールガイドアセンブリ全体を取り外すには、インレットハウジング (14) の下からインレットボール (16) を押し出します (シート (18) を損傷させないように注意してください)。

注：モデル L180C7 のみで、シム (17) はインレットボールガイド (15) の下になります。

- a. Xtreme 下部の場合：インレットボール、下の O リング (27*)、およびシートを取り外します。次に、残りの O リングをインレットボールガイド (15) の上と下の溝から取り外します。

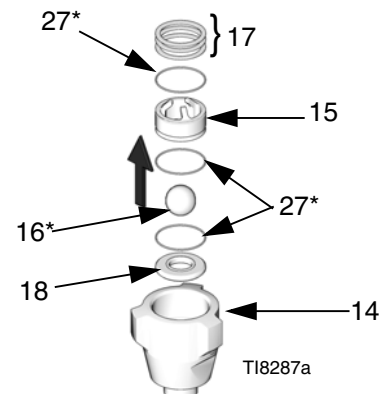
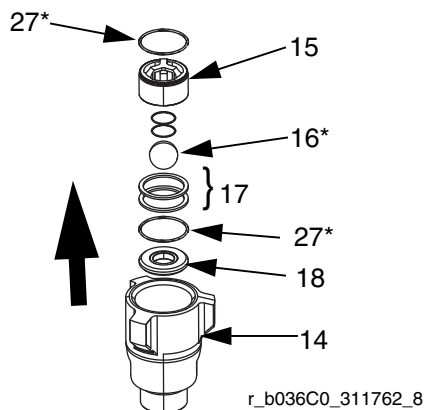


図 1:

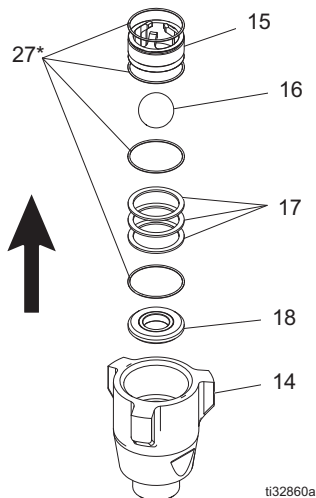
- b. 115 と小型の XP 下部の場合: スプリング、インレットボール、下の O リング、およびシムを取り外します。次に、残りの O リングをインレットボールガイド (15) の上と下の溝から取り外します。



r_b036C0_311762_8

図 2

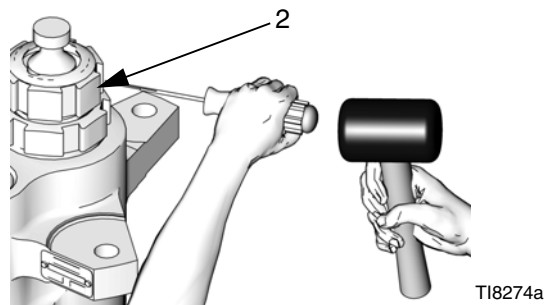
- c. 145cc と大型の XP 下部の場合: インレットボール、下の O リング、およびシムを取り外します。次に、残りの O リングをインレットボールガイド (15) の上と下の溝から取り外します。



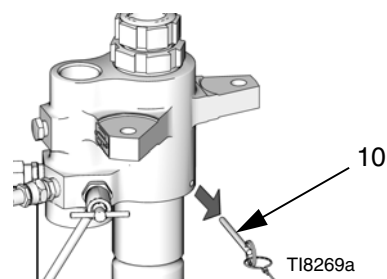
t132860a

図 3

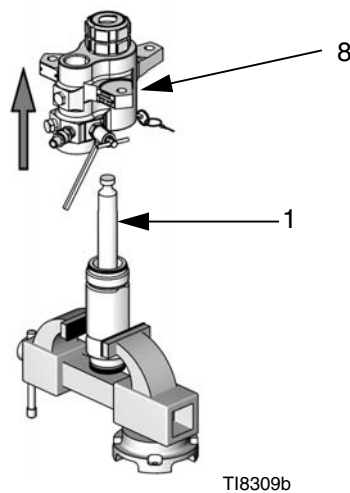
6. 大型万力に下部を縦に立ててください。ゴム槌を使って締め付けナット (2) を緩めますが、取り外さないでください。



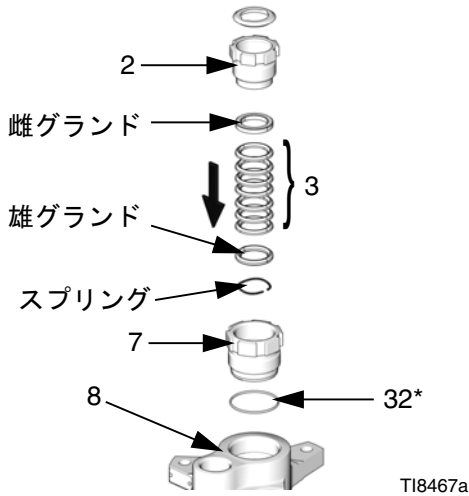
7. 下部シリンダ (11) からロッキングピン (10) を外します。



8. アウトレットハウジング (8) をねじ外し、シリンダから真上に持ち上げて取り外します。置換ロッド (1) に傷を付けないように注意してください。



9. カートリッジアセンブリを外します。O リング (27* または 29*) をアウトレットハウジング (8) から外してから、締め付けナット (2) をパッキングカートリッジ (7) からねじ外します。パッキングカートリッジ (7) から雌グランド、雄グランド、およびV字型パッキン (3) およびスプリングを外します。

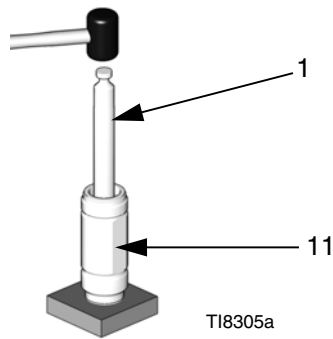


TI8467a

注

まず下部シリンダ (11) を柔らかい木製ブロックに置き、置換ロッド (1) および下部シリンダに重大な損傷を与える可能性を少なくします。必ずゴム槌あるいはアーバプレスを使って置換ロッドを下部シリンダから打ち出します。絶対にロッドを取り出す際に金槌は使用しないでください。ロッドの端部の損傷はポンプの寿命を縮めます。

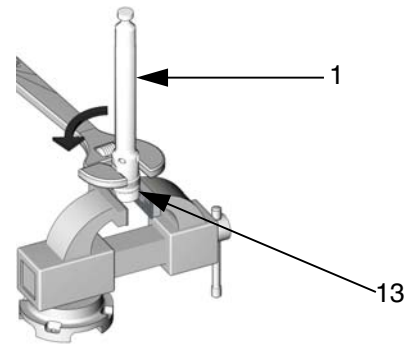
10. 下部シリンダ (11) を木製ブロックに立ててください。ゴム槌またはアーバプレスを使用して、ピストンが解放されるまで置換ロッド (1) を下から打ち出します。棒またはシリンダーに傷をつけないように注意して、ロッドとピストンをシリンダから抜きます。



TI8305a

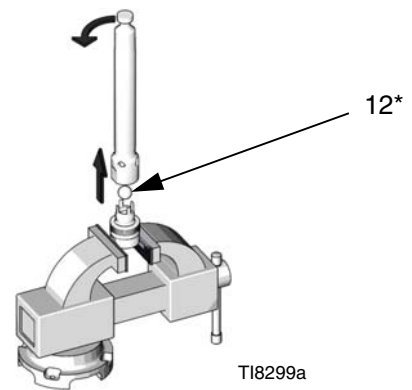
11. 引っかき傷と磨耗があるか、置換ロッド (1) の外側の表面および下部シリンダ (11) の内側の表面を点検します。破損がある場合は交換します。

12. ピストンバルブ (13) の平坦部を万力に入れてください。レンチを使ってピストンバルブの置換ロッド (1) を緩めてください。



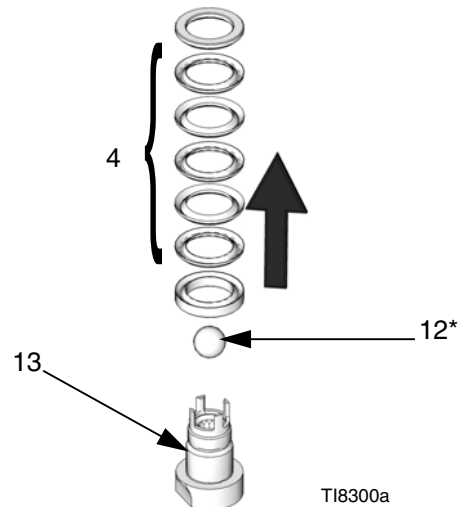
TI8298a

13. 置換ロッドをピストンバルブから外します。ピストンバルブとロッドを分離させるとき、ピストンボール (12*) が落ちないように気を付けてください。



TI8299a

14. グランドと V パッキン (4) をピストンバルブ (13) から取り外します。ピストンボール (12*) とピストンバルブの磨耗と破損を点検します。

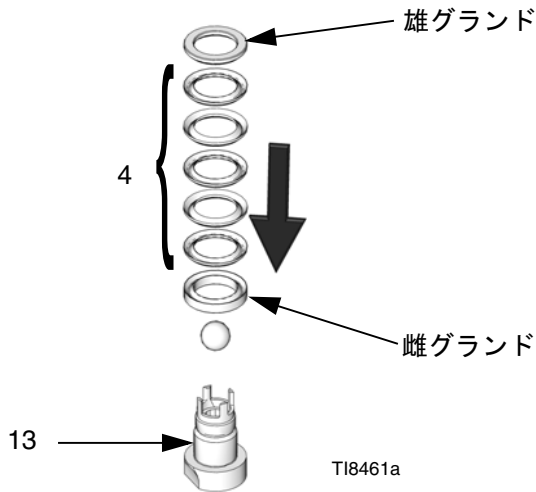


TI8300a

15. すべての部品を適合溶剤で清掃します。

再組み立て

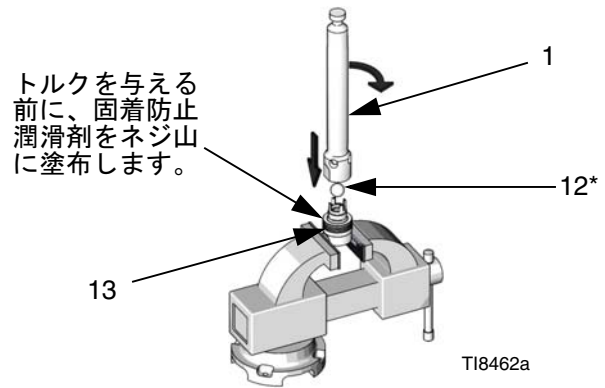
1. ピストンバルブ (13) の雌グランドを交換します。縁が上向きになるように、5 個の V パッキング (4) を 1 個ずつ 設置します。下部の正しいパッキング順番については、パッキングキットセクションを参照してください。雄グランドを取り付けてください。



注：下部を別のパッキング材料に変更するには、パッキングキットセクションを参照してください。再度組み立てる前に皮製パッキングを油に漬けると、最大の成果が出ます。

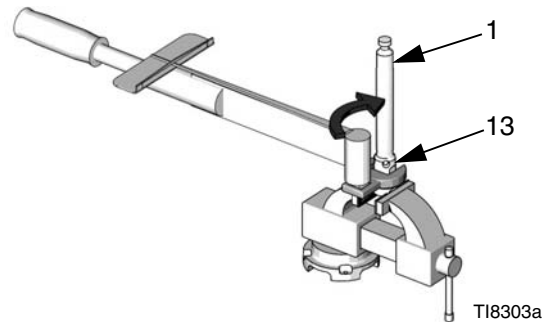
2. 置換ロッド (1) とピストンバルブ (13) の相手ネジにバリやゴミが付いていないことを確認してください。置換ロッドとピストンバルブのネジ山と合わせ面に固着防止潤滑剤を塗布します。

3. ピストンバルブの平坦部を万力に入れます。ピストンボール (12*) をピストンバルブに入れます。



4. 置換ロッド (1) をピストンバルブ (13) にねじ込み、手で締めます。13 ページの表に従ってトルクを与えます。

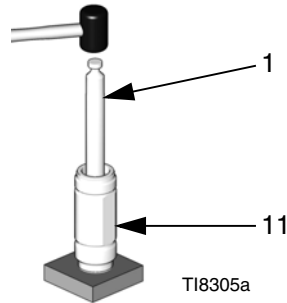
注：トルクレンチのクローフットを 90° の角度に配置し、正確なトルク値を確保します。



注

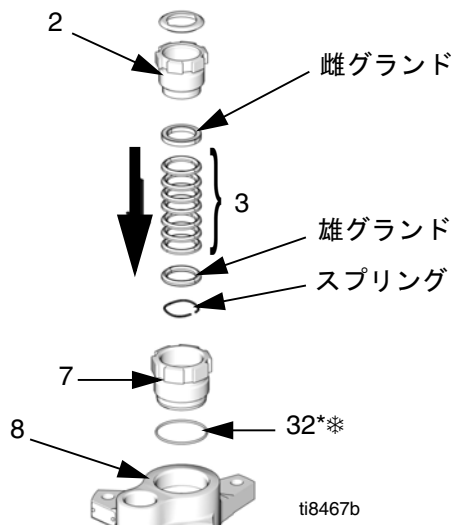
まず下部シリンダ (11) を柔らかい木製ブロックに置き、置換ロッド (1) および下部シリンダに重大な損傷を与える可能性を少なくします。必ずゴム槌またはアーバプレスを使って置換ロッドを下部シリンダに打ち込んでください。ロッドを叩きだすのに決してハンマーを使用しないでください。

5. 置換ロッド (1) の下部シリンダ (11) に再取り付けするには、まずピストンパッキング (4) に潤滑します。次に、ピストンの端部を下向きにしてロッドをシリンダに降ろします。可能な限りピストンをシリンダに入り込ませた後で、アーバプレスまたはゴム槌を使ってシリンダ内にロッドとピストンを最後まで打ち込みます。



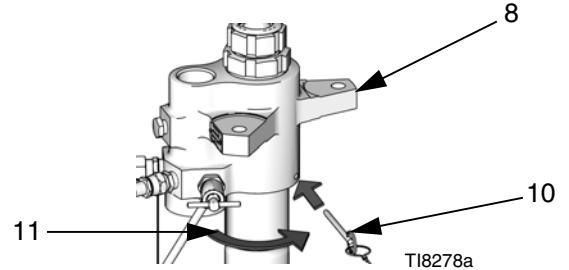
6. パッキングカートリッジ (7) の内側、パッキングナット (2) のネジ山の外側、およびスロートパッキング (3) を潤滑します。パッキングカートリッジをハウジングに取り付けます。雄グランドとスプリングをパッキンググランドに設置します。縁が上向きになるように、7 個のV字型パッキンを 1 個ずつ取り付けます。下部の正しいパッキング順番については、パッキングキットセクションを参照してください。雌グランドを設置します。次に、パッキンナット (2) を再組み立てしますが、締めないでください。

注：下部を別のパッキング材料に変更するには、パッキングキットセクションを参照してください。再度組み立てる前に皮製パッキングを油に漬けると、最大の成果が出ます。



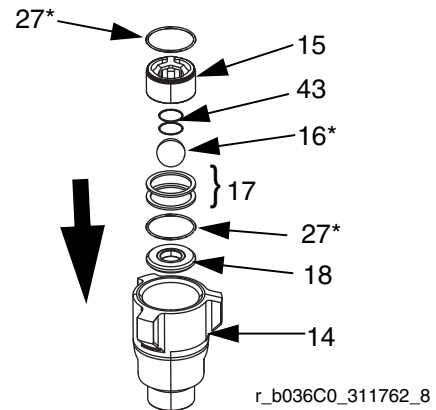
*220cc、250cc、290cc 下部用の青 0 リング。

7. 下部シリンダ (11) を一番下までアウトレットハウジング (8) にねじ込んでください。レンチを用いて下部シリンダを締めてください。ハウジングがシリンダの平坦部と並ぶまで、可能な限り戻さないでください。ロッキングピン (10) をシリンダに挿入します。

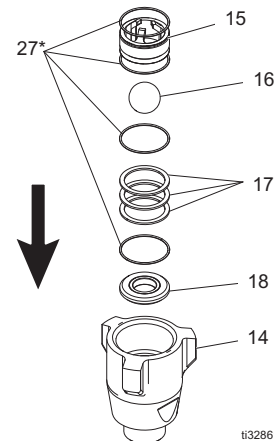


8. インレットハウジングの組み立て

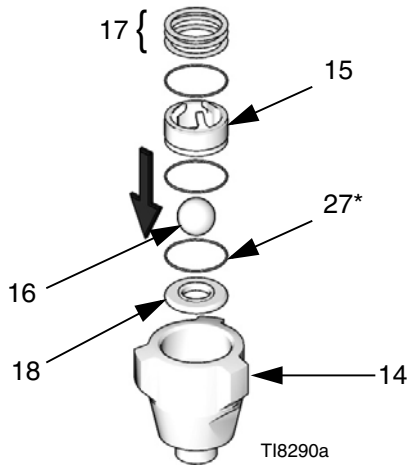
- a. 115cc と小型の XP 下部の場合：シート (18)、シム (17) 2 つ、インレットボール (16)、スプリング (43)、および O リング (27) 1 つをインレットハウジング (14) に取り付けます。



- b. 145cc と大型の XP 下部の場合：シート (18)、シム (17)、インレットボール (16)、スプリング (43)、および O リング (27) 1 つをインレットハウジング (14) に取り付けます。

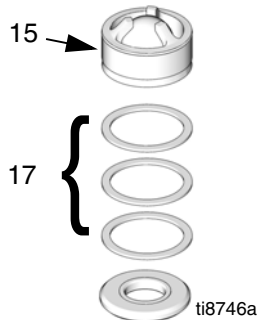


- c. Xtreme 下部の場合:インレットシート (18)、インレットボール (16)、および O リング (27*) 1 つをインレットハウジング (14) に取り付けます。

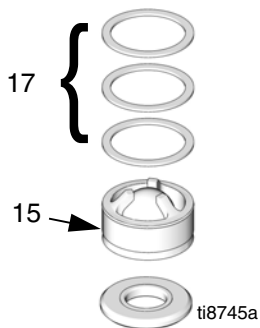


9. O リング (27*) を潤滑して、インレットボールガイド (15) の上と下の溝に取り付けます。

10. モデル L180C7、L145CP、L145CR のみの場合、インレットハウジング(14) にシム(17) を取り付けてから、インレットボールガイド(15) をインレットハウジング(14) に押し込みます。

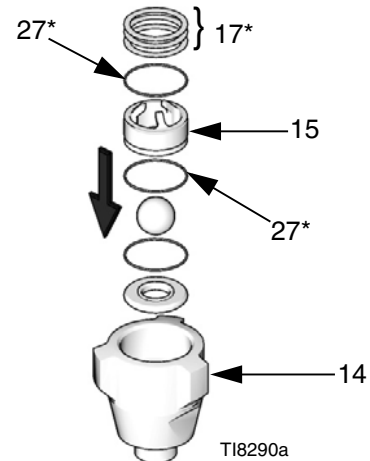


11. L180C7 以外のすべてのモデルでは、インレットボールガイド(15) をインレットハウジング (14) に押し込み、シム(17) を取り付けます。

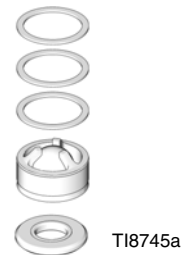


注:シム (最大 3 つ) はボールの短行程またはボールの長行程のどちら用にも組み立てられます。それぞれの例については、図 4 を参照してください。

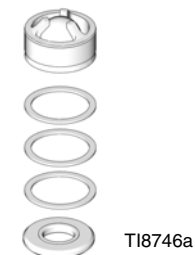
12. インレットハウジング (14) を下部シリンダ (11) にねじ込みます。189-203 N •m (140-150 フィート-ポンド) のトルクで締めます。



ボールの最短行程 ◆



ボールの最長行程 ❖ ※



◆ 最適なポンプ切り替えを得るための工場出荷時設定の構成。

❖ シムはボールの行程長さを変更するために構成できます。より高粘度の液体には、より長いボールの行程長さを使用します。

※オプションのインレットボールスプリングキットを入手できます。より長いボールの行程の構成で、切り替え速度を改善するために使用します。詳細については、キット、30 ページを参照してください。

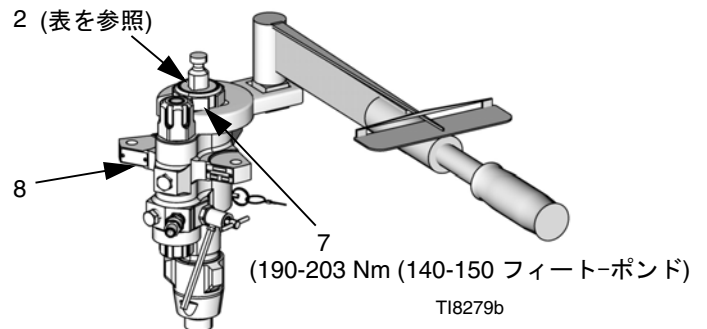
図 4:インレットスプリングなしの下部のシムの構成

- トルクレンチを用いて、パッキングカートリッジ (7) をアウトレットハウジング (8) に対してトルクを与えます。189-203 N・m (140-150 フィート-ポンド) のトルクで締めます。
- パッキングを正しい向きで挿入します。部品、16 ページを参照してください。パッキングナット (2) を取り付けて、以下の表にある値でトルクを与えます。

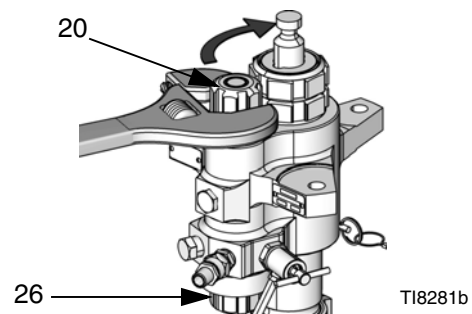
必要なトルク

ポンプ	スロートパッキング (2)	ピストンバルブ (13)
L036C0 L048C0 L054C0 L058C0	70-80 ft-lb (95-108 N・m)	114 N・m (85 フィート-ポンド)
L072C0 L085C0 L085C1 L085C2	70-80 ft-lb (95-108 N・m)	168 N・m (125 フィート-ポンド)
L085C3 L085C4	70-80 ft-lb (95-108 N・m)	
L090C0 L097C0 L115C0 L115C1 L115C2	70-80 ft-lb (95-108 N・m)	
L115C3 L115C4	70-80 ft-lb (95-108 N・m)	
L145C0 L145C1 L145C2 L145CL L145CN L145C8 L14AC1 L145M2 L145CP L145CR	70-80 ft-lb (95-108 N・m)	
L145C3 L145C4	70-80 ft-lb (95-108 N・m)	
L180C0 L180C1 L180CL L180CN L180C2 L18AC1 L180M2	(125 ± 168 N・m)	
L180C3 L180C4 L180C7 L180C9	(125 ± 168 N・m)	

ポンプ	スロートパッキング (2)	ピストンバルブ (13)
L220C0 L220C1 L220C2 L22AC1 L22HC1 L22CH2 L22XC0 L220M2	168 N・m (125 フィート-ポンド)	269 N・m (200 フィート-ポンド)
L220C3 L220C4 L220C9	168 N・m (125 フィート-ポンド)	
L250C0 L250C1 L250C2 L250C8 L25HC1 L25HC2 25A710	168 N・m (125 フィート-ポンド)	
L250C3 L250C4 L25AC4	168 N・m (125 フィート-ポンド)	
L290C0 L290C1 L290C2 L29AC1 L29HC1 L29HC2 L290M2 24N942	168 N・m (125 フィート-ポンド)	
L290C3 L290C4	168 N・m (125 フィート-ポンド)	



- フィルタ内蔵の下部では、フィルタにメンテナンスが必要な場合、内蔵フィルタの整備、14 ページを参照してください。次に上部フィルタキャップ (20) と下部フィルタキャップ (26) を再設置してください。



- 下部をエアモーターに再接続します。Xtreme パッケージ取扱説明書 (311164) を参照してください。

内蔵フィルタの整備

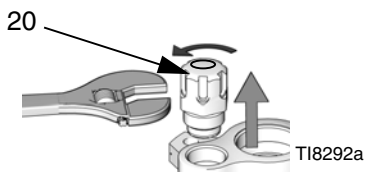
一部のモデルには下部ハウジングに内蔵フィルタがあります。

分解

内蔵フィルタの取り外しと清掃:

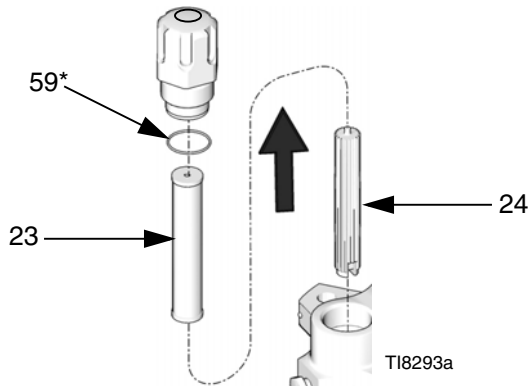
1. 液圧を開放します。
 - a. スプレーヤモーターと供給ポンプをオフにします。
 - b. スプレーヤからの液圧をすべて排出します。手順の詳細については、スプレーヤ取扱説明書を参照してください。

2. レンチを用いて上部フィルタキャップ (20) を緩め

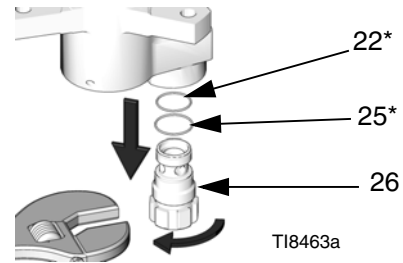


て取り外します。

3. Oリング (59*)、ストレーナ (23)、フィルタサポート (24) を取り外します。



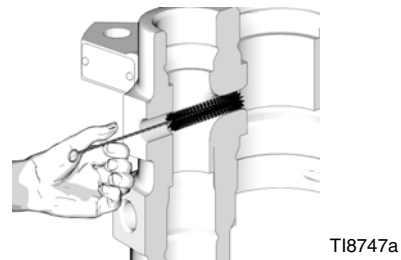
4. レンチを用いて下部フィルタキャップ (26) を緩めて取り外します。Oリング (22*, 25*) を取り外します。



5. Oリング (22*、25*)、ストレーナ (23)、フィルタサポート (24) を点検します。

注: Oリングは高圧設定を受けます。フィルタキャップが取り外されたら、必ず Oリングを交換してください。

6. パイププラグ (49) を外し、必要に応じてブラシまたはドリルを用いてポートを清掃します。



再組み立て

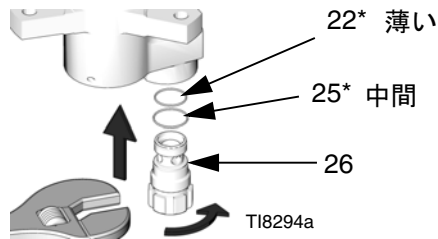
注

漏洩を防止するために、適切な修理用構成部品が適切なシリーズのポンプに使用されることを確認してください。詳細については、フィルタキャップ修理キット、24F975、31 ページを参照してください。

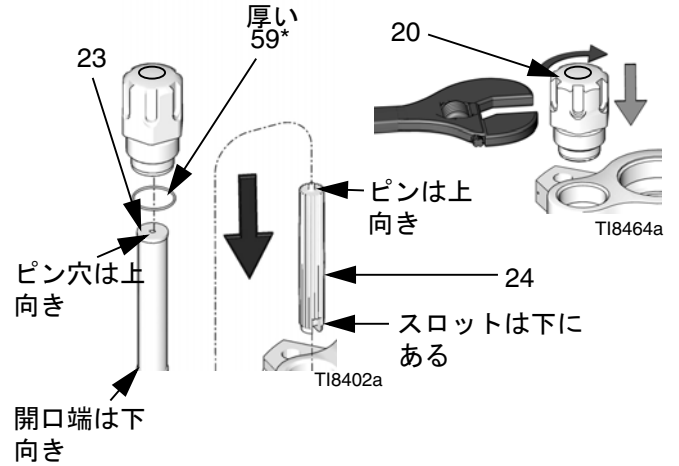
内蔵フィルタの再組み立て:

注: 取り付け前に、すべての O リングを潤滑します。

1. O リング (22*, 25*) を下のフィルタキャップ (26) に取り付けます。次にレンチを使って、下のフィルタキャップを再組み立てて、締めます。40-60 ft-lb (52-82 N•m) のトルクを与えます。



2. O リング (59*) を上部フィルタ・キャップ (20) に再度組み立てます。ストレーナ (23) とフィルタサポート (24) を上部フィルタキャップに設置します。次にレンチを用いて上部フィルタキャップを締めます。40-60 ft-lb (52-82 N•m) のトルクを与えます。

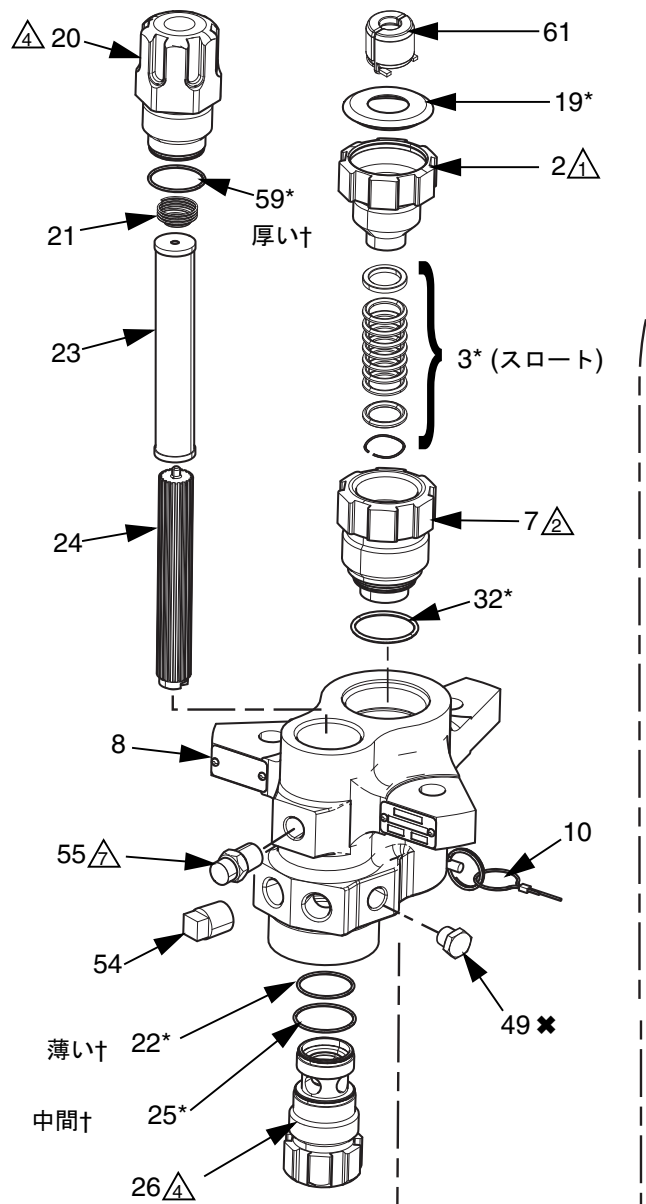


注: 36cc ~ 115cc Xtreme ポンプの下部は、短いフィルタスクリーン (23) やサポート (24) をもう使用していません。詳細については、31 ページを参照してください。

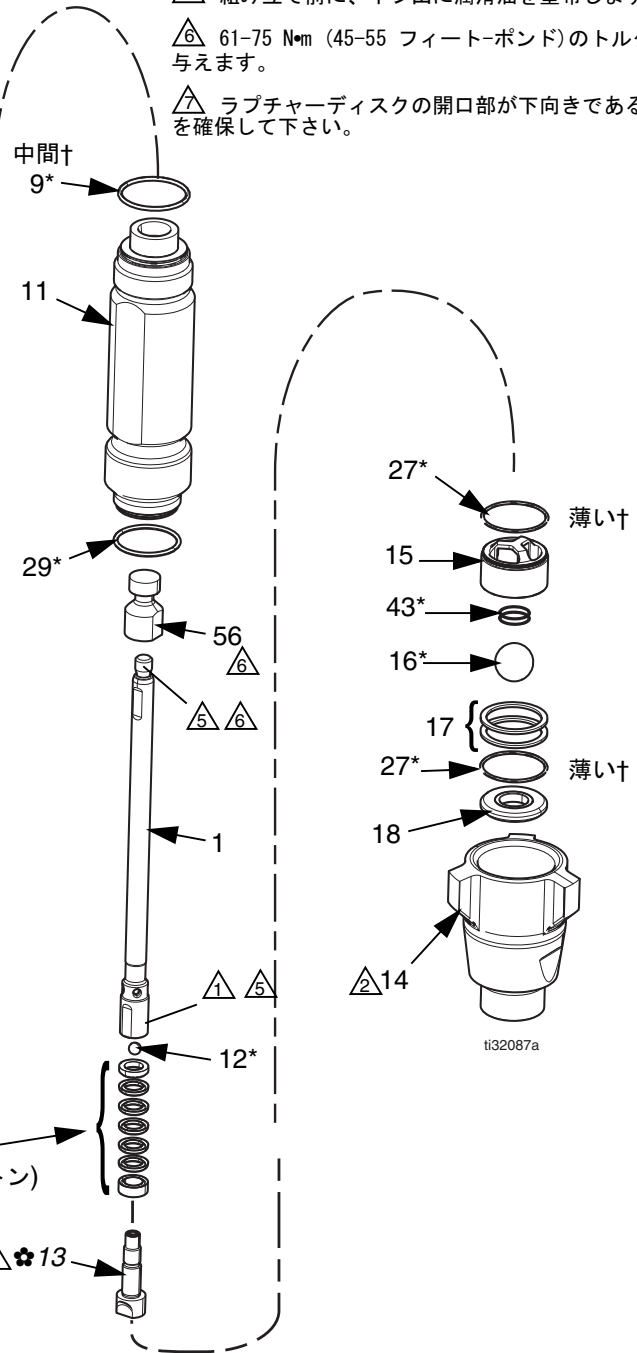
部品

XP スプレーヤ下部モデル

36cc、48cc、54cc、58cc、72cc、85cc、90cc、97cc、および 115cc



- 1 13 ページの表にある仕様に従って、トルクを与えます。
- 2 189-203 N・m (140-150 フィート・ポンド) のトルクで締めます。
- 4 40-60 ft-lb (52-82 N・m) のトルクを与えます。
- 5 組み立て前に、ネジ山に潤滑油を塗布します。
- 6 61-75 N・m (45-55 フィート・ポンド) のトルクを与えます。
- 7 ラプチャーディスクの開口部が下向きであることを確認して下さい。



*部品は、修理キットに含まれています。
修理キットセクションを参照して下さい。

が厚い、中間、および薄いつとは、Oリングシールの断面の比較に言及しています。

36cc、48cc、54cc、58cc、および 72cc XP モデル

参照	説明	36cc	48cc	54cc	58cc	72cc	個数
		L036C0	L048C0	L054C0	L058C0	L072C0	
1	棒、容積型	16D458	16D459	16J900	16D460	16J901	1
2	ナット、パッキン	16D468	16D468	16D468	16D468	15K029	1
3*	パッキン、スタック; スロート	修理キット、27ページを参照してください。					1
4*	パッキン、スタック; ピストン	修理キット、27ページを参照してください。					1
7	カートリッジ、パッキン、スロート	16D467	16D467	16D467	16D467	16K490	1
8	ハウジング、アウトレット	15F659	15F659	15F659	15F659	15F659	1
9*	Oリング、トップシリンダー、PTFE、中(10パック)	288067	288067	288067	288067	288067	1
10	ピン、セルフロック型	244826	244826	244826	244826	244826	1
11	シリンダー、下部	16D469	16D470	16J906	16D471	16J907	1
12*	ボール、ピストン (3個パック)	262485	262485	262485	262485	262741	1
13	バルブ、ピストン	16D464	16D464	16D464	16D464	16K068	1
14	ハウジング、インレット	15F667	15F667	15F667	15F667	15F667	1
15	ガイド、ボール、入口	16D472	16D472	16D472	16D472	16D472	1
16*	ボール、入口 (3個パック)	244899	244899	244899	244899	244899	1
17	シム、入口、ボールガイド(9個パック)	288064	288064	288064	288064	288064	2
18	シート、入口	15F665	15F665	15F665	15F665	15F665	1
19*	プラグ、スロートシール (10個パック)	247393	247393	247393	247393	247393	1
20†	キャップ、フィルタ、トップ	16M461	16M461	16M461	16M461	16M461	1
21	スプリング、圧縮	171941	171941	171941	171941	171941	1
22*†	Oリング、フィルタ、薄型、PTFE (10パック)	244895	244895	244895	244895	244895	1
23	ストレーナ、30メッシュスクリーン; 選択肢については30ページを参照	224458	224458	224458	224458	224458	1
24	サポート、フィルタ	186075	186075	186075	186075	186075	1
25*†	Oリング、フィルタ、中、PTFE (10パック)	262484	262484	262484	262484	262484	1
26†	キャップ、フィルター	16M462	16M462	16M462	16M462	16M462	1
27*	Oリング; フットバルブ、PTFE、薄型 (10個パック)	288068	288068	288068	288068	288068	2
29*	Oリング; シリンダーボトム、PTFE、中 (10個パック)	262512	262512	262512	262512	262512	1
30▲	警告タグ	172479	172479	172479	172479	172479	1
32*	Oリング、PTFE、スロートカートリッジ、中(10パック)	262512	262512	262512	262512	262512	1
43	スプリング、フットバルブ	124007	124007	124007	124007	124007	1
49	プラグ、パイプ、3/8 npt	198292	198292	198292	198292	198292	1
54	プラグ、パイプ、1/2in.	100737	100737	100737	100737	100737	1
55	ハウジング、破裂板	258962	258962	258962	258962	258962	1
56	アダプタ、ロッド	15Y399	15Y399	15Y399	15Y399	15Y399	1
59*†	Oリング、フィルタ、厚型、PTFE (10パック)	262483	262483	262483	262483	262483	1
61	カブラ、アセンブリ	247167	247167	247167	247167	247167	1

▲ 交換用の危険性と警告のラベル、タグ、カードは無料で入手できます。

* 部品は、修理キットに含まれています。

† 正しい部品番号を確認するには、31 ページを参照してください。

記載されている部品番号は、バルク量に対応しています。個別の数量は、修理キットに含まれていません。修理キット ページを参照してください。 27.

部品

85cc、90cc、97cc、および 115cc XP モデル

参照	説明	85cc	90cc	97cc	115cc	個数
		L085C0	L090C0	L097C0	L115C0	
1	棒、容積型	24B819	16J902	16J903	24B820	1
2	ナット、パッキン	15K029	15K029	15K029	15K029	1
3*	パッキン、スタック; スロート	修理キット、27ページを参照してください。				1
4*	パッキン、スタック; ピストン	修理キット、27ページを参照してください。				1
7	カートリッジ、パッキン、スロート	15F660	16K490	16K490	15F661	1
8	ハウジング、アウトレット	15F659	15F659	15F659	15F659	1
9*	Oリング、トップシリンダー、PTFE、中(10パック)	288067	288067	288067	288067	1
10	ピン、セルフロック型	244826	244826	244826	244826	1
11	シリンダー、下部	15F682	16J908	16J909	15F656	1
12*	ボール、ピストン (3個パック)	288065	288065	288065	288065	1
13	バルブ、ピストン	24B818	24B818	24B818	24B817	1
14	ハウジング、インレット	15F667	15F667	15F667	15F667	1
15	ガイド、ボール、入口	16D472	16D472	16D472	16D472	1
16*	ボール、入口 (3個パック)	244899	244899	244899	244899	1
17	シム、入口、ボールガイド(9個パック)	288064	288064	288064	288064	2
18	シート、入口	15F665	15F665	15F665	15F665	1
19*	プラグ、スロートシール (10個パック)	247393	247393	247393	247393	1
20†	キャップ、フィルタ、トップ	16M461	16M461	16M461	16M461	1
21	スプリング、圧縮	171941	171941	171941	171941	1
22*†	Oリング、フィルタ、薄型、PTFE (10パック)	244895	244895	244895	244895	1
23	ストレーナ、30メッシュスクリーン; 選択肢については30ページを参照	224458	224458	224458	224458	1
24	サポート、フィルタ	186075	186075	186075	186075	1
25*†	Oリング、フィルタ、中、PTFE (10パック)	262484	262484	262484	262484	1
26†	キャップ、フィルター	16M462	16M462	16M462	16M462	1
27*	Oリング; フットバルブ、PTFE、薄型 (10個パック)	288068	288068	288068	288068	2
29*	Oリング; シリンダーボトム、PTFE (10個パック) 256512中、288068 薄型	288068	262512	262512	288068	1
30▲	警告タグ	172479	172479	172479	172479	1
32*	Oリング、PTFE、スロートカートリッジ (10パック) 256512中、288068 薄型	288068	262512	262512	288068	1
43	スプリング、フットバルブ	124007	124007	124007	124007	1
49	プラグ、パイプ、3/8 npt	198292	198292	198292	198292	1
54	プラグ、パイプ、1/2in.	100737	100737	100737	100737	1
55	ハウジング、破裂板アセンブリ	258962	258962	258962	258962	1
56	アダプタ、ロッド					1
59*†	Oリング、フィルタ、厚型、PTFE (10パック)	262483	262483	262483	262483	1
61	カプラ、アセンブリ	247167	247167	247167	247167	1

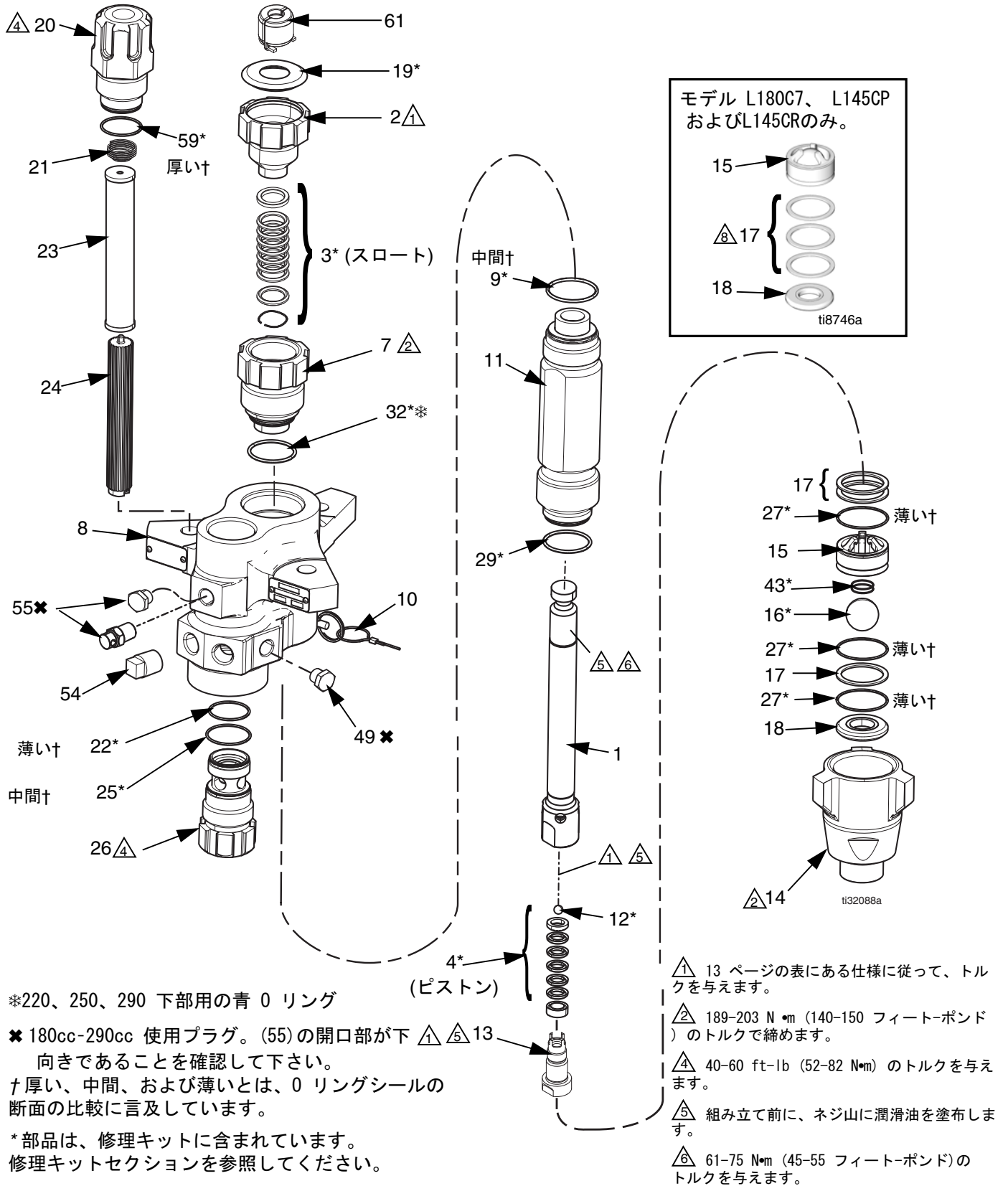
▲ 交換用の危険性と警告のラベル、タグ、カードは無料で入手できます。

* 部品は、修理キットに含まれています。

† 正しい部品番号を確認するには、31 ページを参照してください。

記載されている部品番号は、バルク量に対応しています。個別の数量は、修理キットに含まれています。修理キット、27ページを参照してください。

XP スプレーヤ下部モデル 145cc、180cc、220cc、250cc、および 290cc



部品

145cc、180cc、220cc、250cc、および 290cc XP モデル

参照	説明	145cc	180cc	220cc	220cc	250cc	290cc	個数
		L14AC0	L18AC0	L22AC0	L22XC0	L25AC0	L29AC0	
1	棒、容積型	24B821	24B822	24B823	26A377	24B824	24B825	1
2	ナット、パッキン	15K030	15K030	15K031	15K031	15K031	15K031	1
3*	パッキン、スタック; スロート	修理キット、27ページを参照してください。						1
4*	パッキン、スタック; ピストン	修理キット、27ページを参照してください。						1
7	カートリッジ、パッキン、スロート	197325	197326	197327	197327	197328	197327	1
8	ハウジング、アウトレット	16E151	16E151	16A763	16A763	16A763	16A763	1
9*	Oリング、トップシリンダー、PTFE、中(10パック)	244892	244892	244893	244893	244893	244893	1
10	ピン、セルフロック型	244826	244826	244826	244826	244826	244826	1
11	シリンダー、下部	197315	197316	197317	197317	197318	197319	1
12*	ボール、ピストン (3個パック)	253029	253029	244898	244898	244898	244899	1
13	バルブ、ピストン	24B826	24B827	24B828	24B828	24B829	24B830	1
14	ハウジング、インレット	197303	197303	197304	197304	197304	197304	1
15	ガイド、ボール、入口	198646	198646	198647	198647	198647	198647	1
16*	ボール、入口 (3個パック)	245128	245128	253030	253030	253030	253030	1
17	シム、入口、ボールガイド(9個パック)	244855	244855	244856	244856	244856	244856	3
18	シート、入口	196358	196358	197344	197344	197344	197344	1
19*	プラグ、スロートシール (10個パック)	247394	247394	247395	247395	247395	247395	1
20†	キャップ、フィルタ、トップ	16M461	16M461	16M461	16M461	16M461	16M461	1
21	スプリング、圧縮	171941	171941	171941	171941	171941	171941	1
22*†	Oリング、フィルタ、薄型、PTFE (10パック)	244895	244895	244895	244895	244895	244895	1
23	ストレーナ、30メッシュスクリーン; 選択肢については30ページを参照	224458	224458	224458	224458	224458	224458	1
24	サポート、フィルタ	186075	186075	186075	186075	186075	186075	1
25*†	Oリング、フィルタ、中、PTFE (10パック)	262484	262484	262484	262484	262484	262484	1
26†	キャップ、フィルター	16M462	16M462	16M462	16M462	16M462	16M462	1
27*	Oリング; フットバルブ、PTFE、薄型 (10個パック)	244890	244890	244894	244894	244894	244894	3
29*	Oリング; シリンダーボトム、PTFE、薄型 (10個パック)	244890	244890	244894	244894	244894	244894	1
30▲	警告タグ	172479	172479	172479	172479	172479	172479	1
32*	Oリング、PTFE、スロートカートリッジ、薄型(10パック)	244890	244890	244891	244891	244891	244891	1
43	スプリング、フットバルブ	116801	116801	116802	116802	116802	116802	1
49	プラグ、パイプ、3/8 npt	198292	198292	198292	198292	198292	198292	1
54	プラグ、パイプ、1/2in.	100737	100737	100737	100737	100737	100737	1
55	プラグ、パイプ、3/8 npt		198292	198292	198292	198292	198292	1
	ハウジング、破裂板アセンブリ	258962						1
59*†	Oリング、フィルタ、厚型、PTFE (10パック)	262483	262483	262483	262483	262483	262483	1
61	カブラ、アセンブリ	244819	244819	244819	244819	244819	244819	1

▲ 交換用の危険性と警告のラベル、タグ、カードは無料で入手できます。

* 部品は、修理キットに含まれています。

† 正しい部品番号を確認するには、31 ページを参照してください。

記載されている部品番号は、バルク量に対応しています。個別の数量は、修理キットに含まれています。修理キット、27 ページを参照してください。

Xtreme及びe-Xtreme スプレーヤ下部モデル 85cc、115cc、145cc、180cc、220cc、250cc、および 290cc

△13 ページにある表に従って、トルクを与えます。

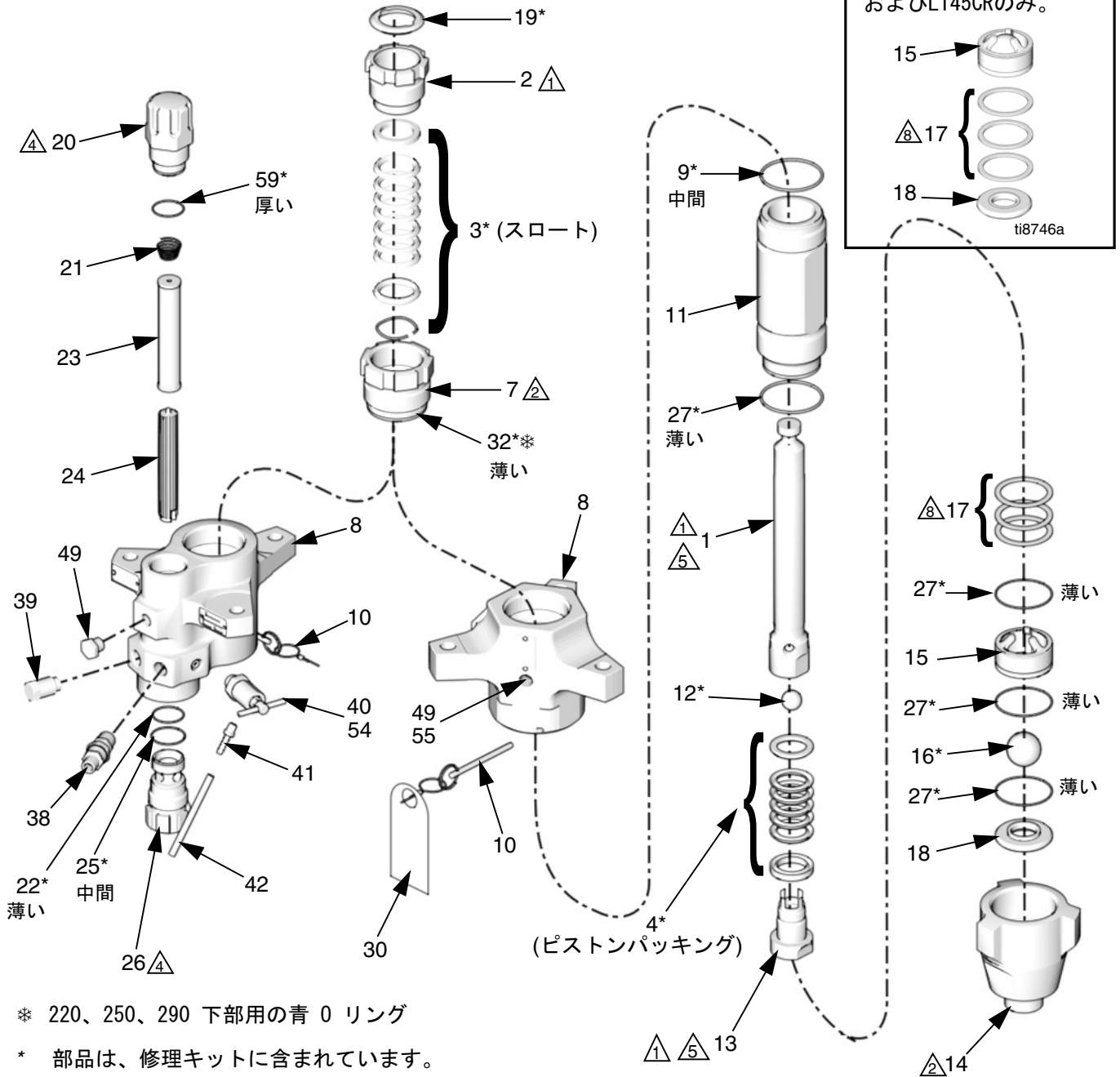
△189-203 N・m (140-150 フィート-ポンド) のトルクで締めます。

△40-60 ft-lb (52-82 N・m) のトルクを与えます。

△5 組み立て前に、ネジ山に潤滑油を塗布します。

7. 厚い、中間、および薄いとは、Oリングシールの断面の比較に言及しています。

△8 モデル L180C7、L145CP、L145CR では、インレットシート(18)とインレットボールガイド(15)の間に、全 3 シム(17)が一緒に取り付けられます。



* 220、250、290 下部用の青 O リング

* 部品は、修理キットに含まれています。修理キットセクションを参照してください。

部品

85cc と 115cc モデル

参照	説明	85cc		115cc		個数
		L085C1 L085C3	L085C2 L085C4	L115C1 L115C3	L115C2 L115C4	
1	棒、容積型	24B819	24B819	24B820	24B820	1
2	ナット、パッキン	15K029	15K029	15K029	15K029	1
3*	パッキン、スタック; スロート	修理キット、27ページを参照してください。				1
4*	パッキン、スタック; ピストン	修理キット、27ページを参照してください。				1
7	カートリッジ、パッキン、スロート	15F660	15F660	15F661	15F661	1
8	ハウジング、アウトレット	15F654	15F659	15F654	15F659	1
9*†	Oリング、トップシリンダ、 PTFE (10個パック)	288067	288067	288067	288067	1
10	ピン、セルフロック型	244826	244826	244826	244826	1
11	シリンダー、下部	15F682	15F682	15F656	15F656	1
12*	ボール、ピストン (3個パック)	288065	288065	288065	288065	1
13	バルブ、ピストン	24B818	24B818	24B817	24B817	1
14	ハウジング、インレット	15F667	15F667	15F667	15F667	1
15	ガイド、ボール、入口	15F664	15F664	15F664	15F664	1
16*	ボール、入口 (3個パック)	244899	244899	244899	244899	1
17	シム、入口、ボールガイド (9個パック)	288064	288064	288064	288064	3
18	シート、入口	15F665	15F665	15F665	15F665	1
19*	プラグ、スロートシール (10個パック)	247393	247393	247393	247393	1
20†	キャップ、フィルタ、トップ		16M461		16M461	1
21	スプリング、圧縮		171941		171941	1
22*†	Oリング、フィルタ、薄型、PTFE (10パック)		244895		244895	1
23	ストレーナ、60メッシュスクリーン; 選択肢については30ページを参照		224459		224459	1
24	サポート、フィルタ		186075		186075	1
25*†	Oリング、フィルタ、中、PTFE (10パック)		262484		262484	1
26†	キャップ、フィルタ、下部		16M462		16M462	1
27*	Oリング; フットバルブ及びシリンダーボトム、PTFE、薄型 (10個パック)	288068	288068	288068	288068	4
30▲	警告タグ	172479	172479	172479	172479	1
32*	Oリング、PTFE、スロートカートリッジ、薄型 (10パック)	288068	288068	288068	288068	1
38	取付金具、ニップル、出口1/2in.		158491		158491	1
39	プラグ、パッキレス、1/2in.		24N518		24N518	1
40	バルブ、圧力、ダンブ		245143		245143	1
41	取り付け金具、バーブ、プレートつき		116746		116746	1
42	チューブ、ナイロン		116750		116750	1
49	プラグ、パイブ	101754	198292	101754	198292	1
59†	Oリング、フィルタ、厚型、PTFE (10パック)		262483		262483	1

▲ 交換用の危険性と警告のラベル、タグ、カードは無料で入手できます。

* 部品は、修理キットに含まれています。

† 正しい部品番号を確認するには、31 ページを参照してください。

記載されている部品番号は、パルク量に対応しています。個別の数量は、修理キットに含まれています。修理キット ページを参照してください。27.

145cc モデル

参照	説明	145cc							個数
		L145C1 L145C3 L145CP	L145C2 L145C4 L145CR	L145C8	L14AC1	L145M2	B145CL	B145CN	
1	棒、容積型	24B821	24B821	24B821	24B821	25D349	24B821	24B821	1
2	ナット、パッキン	15K030	15K030	15K030	15K030	15K030	15K030	15K030	1
3*	パッキン、スタック; スロート	修理キット、27ページを参照してください。							1
4*	パッキン、スタック; ピストン	修理キット、27ページを参照してください。							1
7	カートリッジ、パッキン、スロート	197325	197325	197325	197325	197325	197325	197325	1
8	ハウジング、アウトレット	197334	197336	197334	15J673	197336	197336	197334	1
9*†	Oリング、トップシリンダ、 PTFE (10個パック)	244892	244892	244892	244892	244892	244892	244892	1
10	ピン、セルフロック型	244826	244826	244826	244826	244826	244826	244826	1
11	シリンダー、下部	197315	197315	197315	197315	17S911	197315	197315	1
12*	ボール、ピストン (3個パック)	253029	253029	253029	253029	253029	253029	253029	1
13	バルブ、ピストン	24B826	24B826	24B826	24B826	24B826	24B826	24B826	1
14	ハウジング、インレット	197303	197303	197303	197303	197303	25C241	25C241	1
15	ガイド、ボール、入口	197307	197307	197307	197307	197307	197307	197307	1
16*	ボール、入口 (3個パック)	245128	245128	245128	245128	245178	245128	245128	1
17	シム、入口、ボールガイド(9個パック)	244855	244855	244855	244855	244855	244855	244855	3
18	シート、入口	196358	196358	196358	196358	196358	196358	196358	1
19*	プラグ、スロートシール (10個パック)	247394	247394	247394	247394	243304	247394	247394	1
20†	キャップ、フィルタ、トップ		16M461			16M461	16M461		1
21	スプリング、圧縮		171941			171941	171941		1
22*	Oリング、フィルタ、薄型、PTFE (10パック)		244895			244895	244895		1
23	ストレーナ、60メッシュスクリーン; (2パック) 選択肢については30ページを参照		224459			224459	224459		1
24	サポート、フィルタ		186075			186075	186075		1
25*†	Oリング、フィルタ、中、PTFE (10パック)		262484			262484	262484		1
26†	キャップ、フィルター		16M462			16M462	16M462		1
27*	Oリング; フットバルブ及びシリンダーボトム、 PTFE、薄型 (10個パック)	244890	244890	244890	244890	244890	244890	244890	4
30▲	警告タグ	172479	172479	172479	172479	172479	172479	172479	1
32*	Oリング、PTFE、スロートカートリッジ、薄型 (10パック)	244890	244890	244890	244890	244890	244890	244890	1
38	取付金具、ニップル、出口1/2in.		158491			158491			1
39	プラグ、バックレス、1/2in.		24N518			24N518	100362		1
40	バルブ、圧力、ダンブ		245143			245143			1
41	取り付け金具、バーブ、プレートつき		116746			116746			1
42	チューブ、ナイロン		116750			116750			1
49	プラグ、パイプ	101754	198292		101754	198292	198292		1
54	ハウジング、ラブチャディスク						258962	127628	1
55	ハウジング、ラブチャディスク			127628					1
59†	Oリング、フィルタ、厚型、PTFE (10パック)		262483			262483	262483		1

▲ 交換用の危険性と警告のラベル、タグ、カードは無料で入手できます。

* 部品は、修理キットに含まれています。

† 正しい部品番号を確認するには、31 ページを参照してください。

記載されている部品番号は、バルク量に対応しています。個別の数量は、修理キットに含まれています。修理キット、27 ページを参照してください。

部品

180cc モデル

参照	説明	180cc							個数
		L180C1 L180C3 L180C7	L180C9	L180C2 L180C4	L18AC1	B180CL	B180CN	L180M2	
1	棒、容積型	24B822	24B822	24B822	24B822	24B822	24B822	25D350	1
2	ナット、パッキン	15K030	15K030	15K030	15K030	15K030	15K030	15K030	1
3*	パッキン、スタック; スロート	修理キット、27ページを参照してください。							1
4*	パッキン、スタック; ピストン	修理キット、27ページを参照してください。							1
7	カートリッジ、パッキン、スロート	197326	197326	197326	197326	197326	197326	197326	1
8	ハウジング、アウトレット	197334	197334	197336	15J673	197336	197334	197336	1
9*†	Oリング、トップシリンダ、PTFE (10個パック)	244892	244892	244892	244892	244892	244892	244892	1
10	ピン、セルフロック型	244826	244826	244826	244826	244826	244826	244826	1
11	シリンダー、下部	197316	197316	197316	197316	197316	197316	17S912	1
12*	ボール、ピストン (3個パック)	253029	253029	253029	253029	253029	253029	253029	1
13	バルブ、ピストン	24B827	24B827	24B827	24B827	24B827	24B827	24B827	1
14	ハウジング、インレット	197303	197303	197303	197303	25C241	25C241	197303	1
15	ガイド、ボール、入口	197307	197307	197307	197307	197307	197307	197307	1
16*	ボール、入口 (3個パック)	245128	245128	245128	245128	245128	245128	245128	1
17	シム、入口、ボールガイド(9個パック)	244855	244855	244855	244855	244855	244855	244855	3
18	シート、入口	196358	196358	196358	196358	196358	196358	196358	1
19*	プラグ、スロートシール (10個パック)	247394	247394	247394	247394	247394	247394	247394	1
20†	キャップ、フィルタ、トップ			16M461		16M461		16M461	1
21	スプリング、圧縮			171941		171941		171941	1
22*	Oリング、フィルタ、薄型、PTFE (10パック)			244895		244895		244895	1
23	ストレーナ、60メッシュスクリーン; (2パック) 選択肢については30ページを参照			224459		224459		224459	1
24	サポート、フィルタ			186075		186075		186075	1
25*†	Oリング、フィルタ、中、PTFE (10パック)			262484		262484		262484	1
26†	キャップ、フィルター			16M462		16M462		16M462	1
27*	Oリング; フットバルブ及びシリンダーボトム、 PTFE、 薄型 (10個パック)	244890	244890	244890	244890	244890	244890	244890	4
30▲	警告タグ	172479	172479	172479	172479	172479	172479	172479	1
32*	Oリング、PTFE、スロートカートリッジ、薄型(10 パック)	244890	244890	244890	244890	244890	244890	244890	1
38	取付金具、ニップル、出口1/2in.			158491				158491	1
39	プラグ、パッキンレス、1/2in.			24N518		100362		24N518	1
40	バルブ、圧力、ダンプ			245143				245143	1
41	取り付け金具、バーブ、プレートつき			116746				116746	1
42	チューブ、ナイロン			116750				116750	1
49	プラグ、パイプ	101754		198292	101754	198292		198292	1
54	ハウジング、ラブチャディスク					258962	127628		1
55	ハウジング、ラブチャディスク		258962						1
59†	Oリング、フィルタ、厚型、PTFE (10パック)			262483		262483			1

▲ 交換用の危険性と警告のラベル、タグ、カードは無料で入手
できます。

* 部品は、修理キットに含まれています。

† 正しい部品番号を確認するには、31 ページを参照してくだ
さい。

記載されている部品番号は、バルク量に対応しています。個
別の数量は、修理キットに含まれています。修理キット、27
ページを参照してください。

220cc と 250cc モデル

参照	説明	220cc						250cc						個数	
		L220C1 L220C3	L220C9	L220C2 L220C4	L22AC1	L22HC1	L22HC2	L220M2	L250C1 L250C3	L250C2 L250C4	L250C8	L25HC1	L25HC2		25A710
1	棒、容積型	24B823	24B823	24B823	24B823	24X554	24X554	25D351	24B824	24B824	24B824	24X555	24X555	24B824	1
2	ナット、パッキン	15K031	15K031	15K031	15K031	15K031	15K031	15K031	15K031	15K031	15K031	15K031	15K031	15K031	1
3*	パッキン、スタック; スロート	修理キット、27ページを参照してください。												1	
4*	パッキン、スタック; パッキン	修理キット、27ページを参照してください。												1	
7	カートリッジ、パッキン、スロート	197327	197327	197327	197327	197327	197327	197327	197328	197328	197328	197328	197328	197328	1
8	ハウジング、アウトレット	197335	197335	197337	15H722	197335	17D828	197337	197335	197337	197335	197335	17D828	197335	1
9†	Oリング、トップシリンダ、PTFE (10個パック)	244893	244893	244893	244893	244893	244893	244893	244893	244893	244893	244893	244893	244893	1
10	ピン、セルフロック型	244826	244826	244826	244826	244826	244826	244826	244826	244826	244826	244826	244826	244826	1
11	シリンダー、下部	197317	197317	197317	197317	17C109	17C109	17S913	197318	197318	197318	17C110	17C110	197318	1
12*	ボール、ピストン (3個パック)	244898	244898	244898	244898	244898	244898	244898	244898	244898	244898	244898	244898	244898	1
13	バルブ、ピストン	24B828	24B828	24B828	24B828	24B828	24B828	24B828	24B829	24B829	24B829	24B829	24B829	24B829	1
14	ハウジング、インレット	197304	197304	197304	197304	17C167	17C167	197304	197304	197304	197304	17C167	17C167	197304	1
15	ガイド、ボール、入口	198647	198647	198647	198647	198647	198647	198647	198647	198647	198647	198647	198647	198647	1
16*	ボール、入口 (3個パック)	253030	253030	253030	253030	253030	253030	253030	253030	253030	253030	253030	253030	253030	1
17	シム、入口、ボールガイド (9個パック)	244856	244856	244856	244856	244856	244856	244856	244856	244856	244856	244856	244856	244856	3
18	シート、入口	197344	197344	197344	197344	197344	197344	197344	197344	197344	197344	197344	197344	17E318	1
19*	プラグ、スロートシール (10個パック)	247395	247395	247395	247395	247395	247395	247395	247395	247395	247395	247395	247395	247395	1
20†	キャップ、フィルタ、トップ			16M461			16M461	16M461		16M461			16M461		1
21	スプリング、圧縮			171941			171941	171941		171941			171941		1
22*†	Oリング、フィルタ、薄型、PTFE (10パック)			244895			244895	244895		244895			244895		1
23	ストレーナー、60メッシュスクリーン; (2パック) 選択肢については30ページを参照			224459			224459	224459		224459			224459		1
24	母ポート、フィルタ			186075			186075	186075		186075			186075		1
25*†	Oリング、フィルタ、中、PTFE (10パック)			262484			262484	262484		262484			262484		1
26†	キャップ、フィルター			16M462			16M462	16M462		16M462			16M462		1
27*†	Oリング; フットバルブ及びシリンダーボトム、PTFE、薄型 (10個パック)	244894	244894	244894	244894	244894	244894	244894	244894	244894	244894	244894	244894	244894	4
30▲	警告タグ	172479	172479	172479	172479	172479	172479	172479	172479	172479	172479	172479	172479	172479	1
32*†	Oリング、PTFE、スロートカートリッジ、青色、薄型 (10パック)	244891	244891	244891	244891	244891	244891	244891	244891	244891	244891	244891	244891	244891	1
38	取付金具、ニップル、出口 1/2in.			158491			158491	158491		158491			158491		1
39	プラグ、バックレス、1/2in.			24N518			24N518	24N518		24N518			24N518		1
40	バルブ、圧力、ダンブ			245143			245143	245143		245143			245143		1
41	取り付け金具、バーブ、プレートつき			116746			116746	116746		116746			116746		1
42	チューブ、ナイロン			116750			116750	116750		116750			116750		1
49	プラグ、パイプ	101754		198292	101754	101754	198292	198292	101754	198292			198292		1
55	ハウジング、ラブチャディスク		258962								258962			258962	1
59*†	Oリング、フィルタ、厚型、PTFE (10パック)			262483			262483	262483		262483			262483		1

▲ 交換用の危険性と警告のラベル、タグ、カードは無料で入手できます。

* 部品は、修理キットに含まれています。

† 正しい部品番号を確認するには、31ページを参照してください。

記載されている部品番号は、バルク量に対応しています。個別の数量は、修理キットに含まれています。修理キット、27ページを参照してください。

部品

290cc モデル

参照	説明	290cc							個数
		24N942	L290C1 L290C3	L290C2 L290C4	L29AC1	L29HC1	L29HC2	L290M2	
1	棒、容積型	16R994	24B825	24B825	24B825	24X556	24X556	25D352	1
2	ナット、パッキン	15K031	15K031	15K031	15K031	15K031	15K031	15K031	1
3*	パッキン、スタック; スロート	27ページの 修理キットを参照してください。							1
4*	パッキン、スタック; ピストン	27ページの 修理キットを参照してください。							1
7	カートリッジ、パッキン、スロート	197327	197327	197327	197327	197327	197327	197327	1
8	ハウジング、アウトレット	197335	197335	197337	15H722	197335	17D828	197337	1
9*†	Oリング、トップシリンダ、 PTFE (10個パック)	244893	244893	244893	244893	244893	244893	244893	1
10	ピン、セルフロック型	244826	244826	244826	244826	244826	244826	244826	1
11	シリンダー、下部	197319	197319	197319	197319	17C111	17C111	17S915	1
12*	ボール、ピストン (3個パック)	244899	244899	244899	244899	244899	244899	244899	1
13	バルブ、ピストン	24B830	24B830	24B830	24B830	24B830	24B830	24B830	1
14	ハウジング、インレット	197304	197304	197304	197304	17C167	17C167	197304	1
15	ガイド、ボール、入口	198647	198647	198647	198647	198647	198647	198647	1
16*	ボール、入口 (3個パック)	253030	253030	253030	253030	253030	253030	253030	1
17	シム、入口、ボールガイド(9個パック)	244856	244856	244856	244856	244856	244856	244856	3
18	シート、入口	197344	197344	197344	197344	197344	197344	197344	1
19*	プラグ、スロートシール (10個パック)	247395	247395	247395	247395	247395	247395	247395	1
20†	キャップ、フィルタ、トップ			16M461			16M461	16M461	1
21	スプリング、圧縮			171941			171941	171941	1
22*†	Oリング、フィルタ、薄型、PTFE (10パック)			244895			244895	244895	1
23	ストレーナ、60メッシュスクリーン; (2パック) 選択肢については30ページを参照			224459			224459	224459	1
24	サポート、フィルタ			186075			186075	186075	1
25*†	Oリング、フィルタ、中、PTFE (10パック)			262484			262484	262484	1
26†	キャップ、フィルター			16M462			16M462	16M462	1
27*	Oリング; フットバルブ及びシリンダーボトム、 PTFE、薄型 (10個パック)	244894	244894	244894	244894	244894	244894	244894	4
30▲	警告タグ	172479	172479	172479	172479	172479	172479	172479	1
32*	Oリング、PTFE、スロートカートリッジ、青色、薄 型(10パック)	244891	244891	244891	244891	244891	244891	244891	1
38	取付金具、ニップル、出口1/2in.			158491			158491	158491	1
39	プラグ、パッキンレス、1/2in.			24N518			24N518	24N518	1
40	バルブ、圧力、ダンブ			245143			245143	245143	1
41	取り付け金具、バーブ、プレートつき			116746			116746	116746	1
42	チューブ、ナイロン			116750			116750	116750	1
49	プラグ、パイプ	101754	101754	198292	101754	101754	198292	198292	1
59*†	Oリング、フィルタ、厚型、PTFE (10パック)			262483			262483	262483	1

▲ 交換用の危険性と警告のラベル、タグ、カードは無料で入手
できます。

* 部品は、修理キットに含まれています。

† 正しい部品番号を確認するには、31 ページを参照してくだ
さい。

記載されている部品番号は、バルク量に対応しています。個
別の数量は、修理キットに含まれています。修理キット、27
ページを参照してください。

修理キット

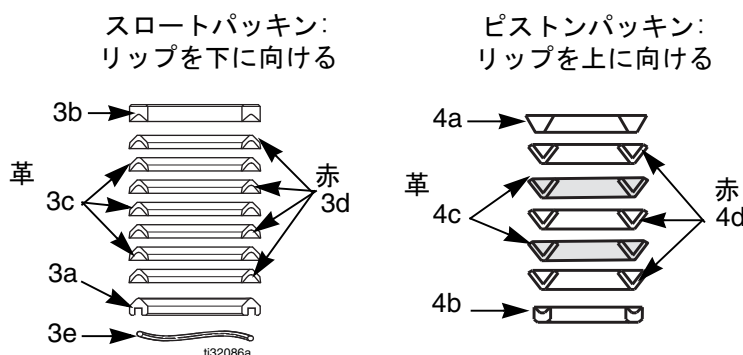
修理キット - Graco フォーミュラ UHMWPE/レザー

修理キットには、スロート用にUHMWPEが4個、およびレザーパッキングが3個セットとして含まれています。また摩耗する用途に最適なUHMWPE が2 個とピストン用のレザーパッキングが2個含まれています。Xtremeシールパッキンセットは、Xtreme NXTスプレーパッケージでは標準装備であり、モデルL_ _ _ C1, L_ _ _ C2, L_ _ _ M, L1_ _ _ CL, L1_ _ _ CN, L_ _ _ C8、そして、一部の 5.9 in. ボルトパターンモデルで使用されています。キットはアイテム9、12、16、19、22、25、27、32、および 59 を含む。下部モデルの部品リストをご参照下さい。

スロートパッキング (3) 詳細

スロートパッキング (4) 詳細

下部サイズ	完全修理キット	説明、参照番号、および数量	
		スロートシールキット (3a-3e)	ピストンシールキット (4a-4d)
		スロートでパッキンスタック全体を交換 (図5を参照)	ピストンにてパッキンスタック全体を交換 (図5を参照)
85cc	25D232	25D132	25D139
115cc	25D233	25D133	25D140
145cc	25D234	25D134	25D141
180cc	25D235	25D135	25D142
220cc	25D236	25D136	25D143
250cc	25D237	25D137	25D144
290cc	25D238	25D138	25D145



パッキングを潤滑します。組み立て前に、皮パッキングをオイルに 1 時間浸してください。

図 5:修理キット

修理キット - PTFE

修理キットには、スロート用にPTFE パッキン7個がセットとして含まれています。また耐化学性と高温に理想的な PTFEパッキンが5個含まれています。摩耗性の用途には理想的ではありません。これらのモデルは L_ _ _ C3、L_ _ _ C4、および一部の 150 mm (5.9 インチ) ボルトパターンモデル用です。キットはアイテム9、12、16、19、22、25、27、32、および 59 を含む。下部モデルの部品リストをご参照下さい。

スロートパッキング (3) 詳細

スロートパッキング (4) 詳細

下部サイズ	完全修理キット	説明、参照番号、および数量	
		スロートシールキット (3)	ピストンシールキット (4)
		スロートでパッキンスタック全体を交換 (図6を参照)	ピストンにてパッキンスタック全体を交換 (図6を参照)
36cc	25D239	25D146	25D156
48cc	25D240	25D147	25D157
58cc	25D241	25D148	25D158
85cc	25D242	25D149	25D159
115cc	25D243	25D150	25D160
145cc	25D244	25D151	25D161
180cc	25D245	25D152	25D162
220cc	25D246	25D153	25D163
250cc	25D247	25D154	25D164
290cc	25D248	25D155	25D165

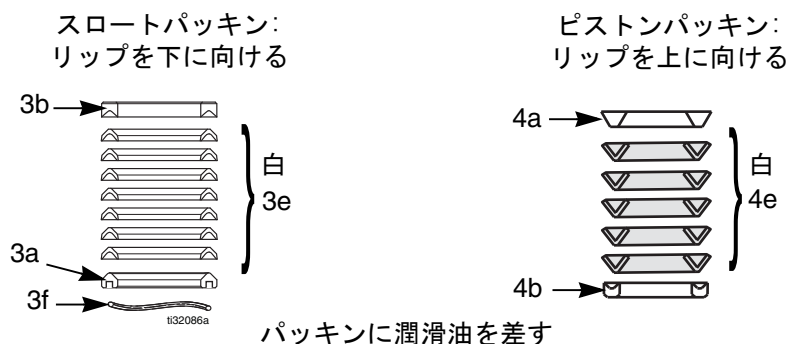


図 6: シール修理キット

修理キット - Graco フォーミュラ UHMWPE/PTFE

修理キットには、スロート用のUHMWPEが4個、PTFEパッキン3個がセットになっています。また60° C (140° F) 以下の用途における耐化学性および耐久性がある、UHMWPE3個とピストン用 PTFE パッキンが2個含まれています。UHMWPEおよびPTFE パッキンセットは、XP プロポーションナーでは標準で、L_ _ _ C0, L_ _ _ C7, L_ _ _ C9 モデル、および一部の 150 mm (5.9 インチ) ボルトパターンモデルと併用されます。キットはアイテム9、12、16、19、22、25、27、29、32、43、および 59 を含む。下部モデルの部品リストをご参照下さい。

注：2012 年 4 月以前に製造されたすべての L_ _ _ C0 XP 下部には Tuff-Stack パッキングセットが付属していました。

スロートパッキング (3) 詳細

スロートパッキング (4) 詳細

下部サイズ	キット	説明、参照番号、および数量	
		スロートパッキング (3)	ピストンパッキング (4)
		スロートでパッキンスタック全体を交換 (図7を参照)	ピストンにてパッキンスタック全体を交換 (図7を参照)
36cc	25D249	25D166	25D180
48cc	25D250	25D167	25D181
54cc	25D251	25D168	25D182
58cc	25D252	25D169	25D183
72cc	25D253	25D170	25D184
85cc	25D254	25D171	25D185
90cc	25D255	25D172	25D186
97cc	25D256	25D173	25D187
115cc	25D257	25D174	25D188
145cc	25D258	25D175	25D189
180cc	25D259	25D176	25D190
220cc	25D260	25D177	25D191
250cc	25D261	25D178	25D192
290cc	25D262	25D179	25D193

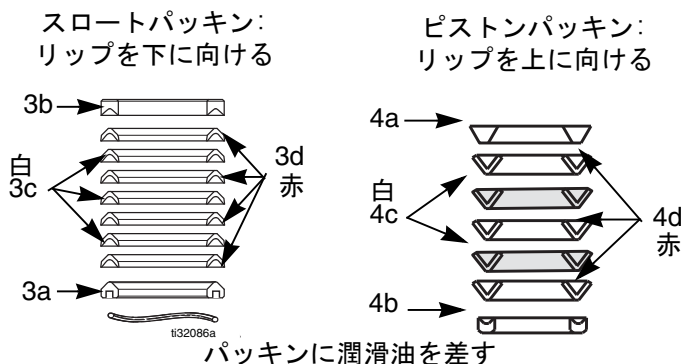


図 7: 修理キット

キット

インレットボールスプリングキット

より長いボールの行程の構成で使用して切り替え速度を改善します。下部モデルに対応するキットを注文してください。取扱説明書406527を参照して下さい。

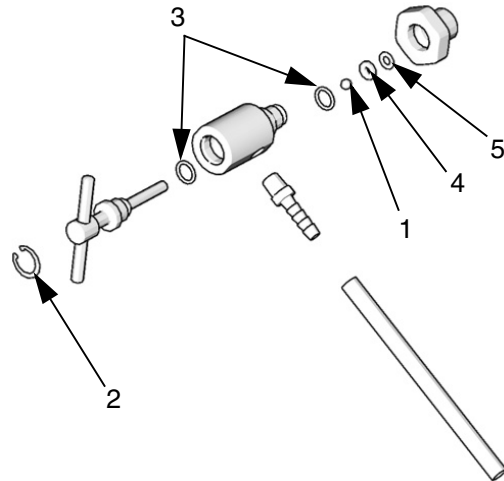
注：すべての XP Xtreme ポンプには、インレットスプリングが付属しています。

キット 下部モデル：
 245190 145cc、180cc サイズ
 245191 220cc、250cc、290cc サイズ

液体ドレンバルブ修理セット 245145

注：XP 下部とともに使用できません。

参照	説明	個数
1	ボール、カーバイド	1
2	リング、リテーナー	1
3	O リング、PTFE	2
4	シート、バルブ	1
5	ガスケット	1



交換用ストレーナ（参照番号 23）

内蔵フィルタ入りのモデルの場合、ポンプサイズ 36-115 cc でシリーズ A と B ポンプは 76.2 mm (3 インチ) ストレーナ 236495 を使用しました。現在ではすべての Xtreme ポンプは以下にリストされている 143.5 mm (5.65 インチ) ストレーナを使用しています。変換キットについては、31 ページを参照してください。

下部サイズ	2 個入りパック			25 個入りパック		
	30 メッシュ	60 メッシュ	100 メッシュ	30 メッシュ	60 メッシュ	100 メッシュ
すべて	224458	224459	224468	238436	238438	238440

注：標準 Xtreme フィルタポンプには 60 メッシュ XP Xtreme フィルタポンプが付属していて、XP Xtreme フィルタポンプには 30 メッシュが付属しています。

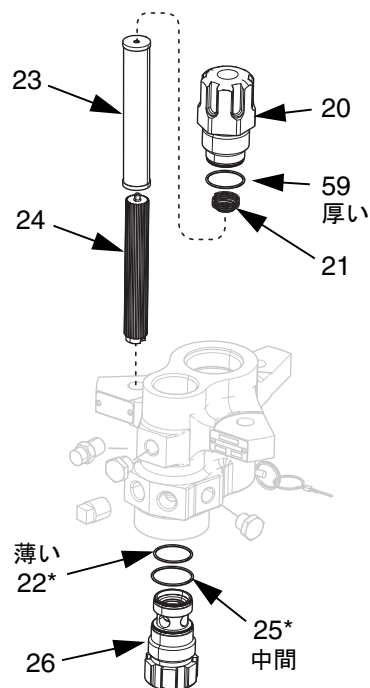
セラミックボール

Xtreme 下部	セラミックピストンボール	セラミックインレットボール
145	111453	119264
180	111453	119264
220	118602	131271
290	117321	131271

フィルタキャップ修理キット、24F975

使用してシリーズ A フィルタのシールを改善します。詳細については取扱説明書 406882 を参照してください。

参照	説明	個数
20	キャップ、フィルタ、トップ; 全ポンプ	1
21	スプリング	1
22	Oリング、白、薄型	1
23a	ストレーナー、30 メッシュ、 143.5 mm (5.65 インチ)	1
23b	ストレーナー、60 メッシュ、 143.5 mm (5.65 インチ)	1
24	サポート、フィルタ	1
25	Oリング、白、中間	1
26	キャップ、フィルター	1
59	Oリング、PTFE; 白、厚型	1



シリーズ変更

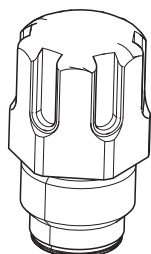
元のフィルタキャップシールは、シーリングを改善するために、2010 年に変更されました。異なるシリーズフィルタキャップ間で、O リングは入れ替えることができません。

すべての Xtreme と XP 下部のポンプシリーズは、上部フィルタキャップ (20) にある円形の溝で特定できます。

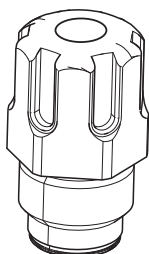
新しいフィルタキャップ修理キットの利点には、以下のものが含まれます。

- すべてのポンプサイズに対応
- シーリングの改善
- フィルタが正しく取り付けられていることが保証される

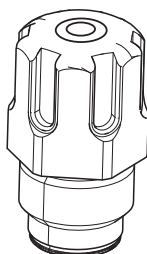
シリーズ A



シリーズ B

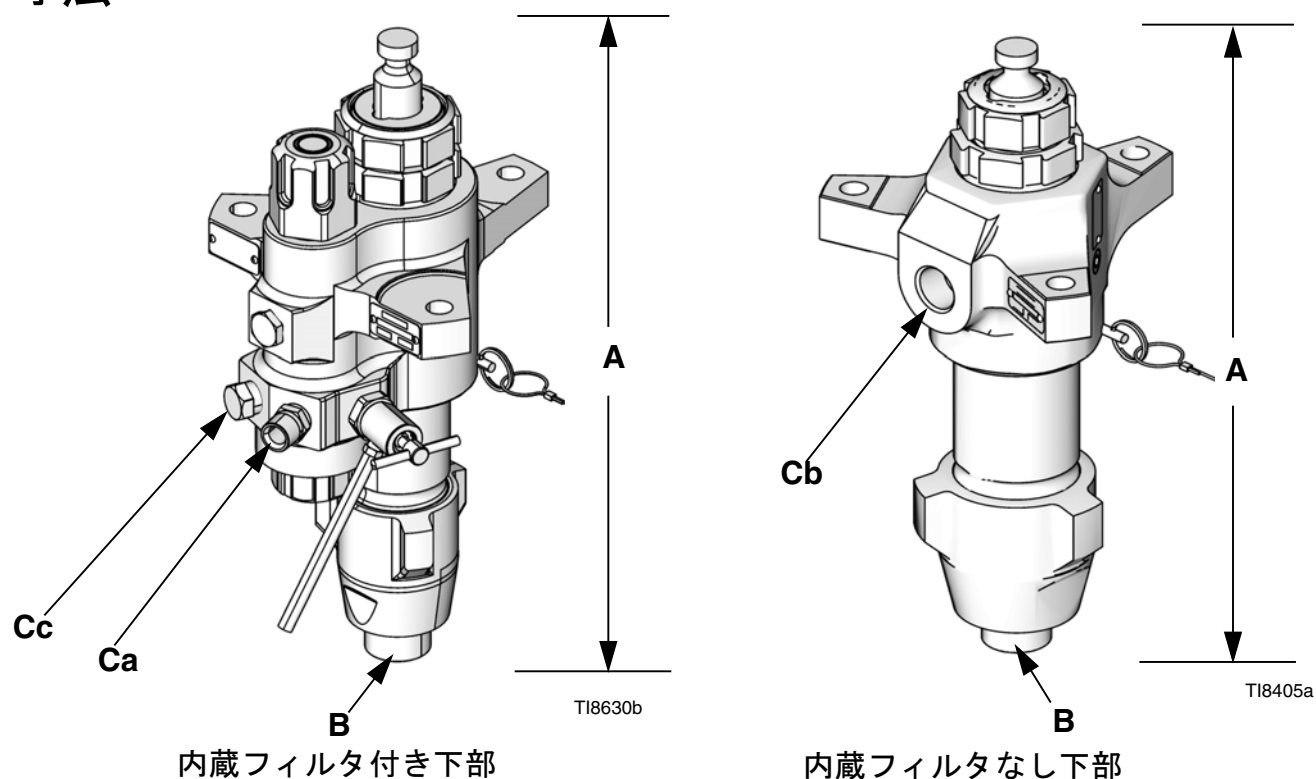


シリーズ C



シリーズ	変更の説明
B	厚い、中間、および薄い断面の O リングを使用します。 新しい O リングを受け入れるよう、フィルタキャップが変更されました。
C	143.5 mm (5.65 インチ) ストレーナを使用し、すべてのサイズをサポートしています。

寸法



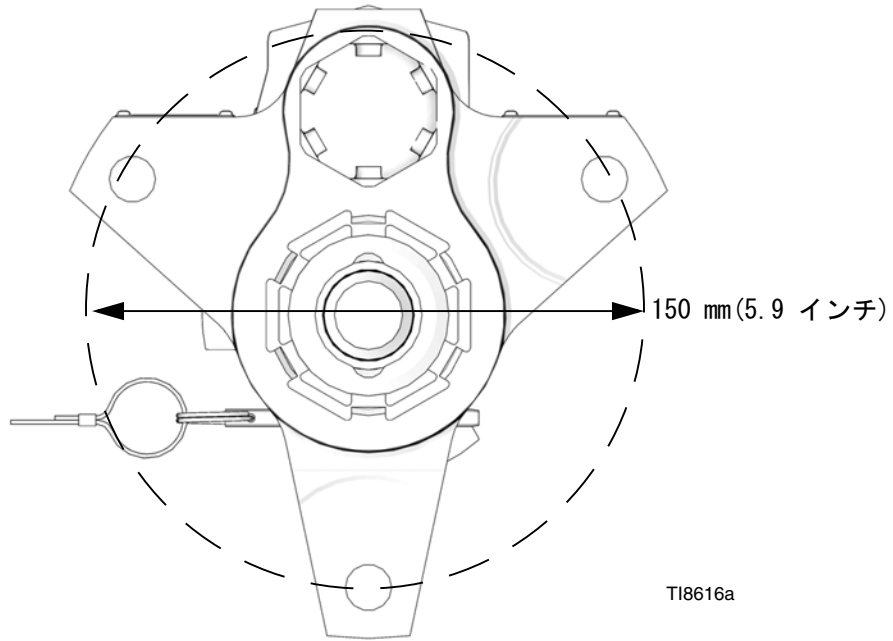
下部寸法

下部	A (高さ) mm (インチ)	B (インレット) インチ npt(m)	Ca (アウトレット) インチ npt(m)	Cb (アウトレット) インチ npt(f)	Cc (アウトレット) インチ npt(f)	重量 kg (ポンド)	
						フィルタなし	フィルタ付き
36cc	432 (17.0)	1-1/4	1/2	適用なし	1/2	適用なし	16.3 (36)
48cc	432 (17.0)	1-1/4	1/2	適用なし	1/2	適用なし	16.3 (36)
54cc	432 (17.0)	1-1/4	1/2	適用なし	1/2	適用なし	16.3 (36)
58cc	432 (17.0)	1-1/4	1/2	適用なし	1/2	適用なし	16.3 (36)
72cc	432 (17.0)	1-1/4	1/2	適用なし	1/2	適用なし	16.3 (36)
85cc	432 (17.0)	1-1/4	1/2	1/2	1/2	12.7 (28)	16.3 (36)
90cc	432 (17.0)	1-1/4	1/2	適用なし	1/2	適用なし	16.3 (36)
97cc	432 (17.0)	1-1/4	1/2	適用なし	1/2	適用なし	16.3 (36)
115cc	432 (17.0)	1-1/4	1/2	1/2	1/2	12.7 (28)	16.3 (36)
145cc★	432 (17.0)	1-1/4★	1/2	3/4	1/2	17.3 (38)	21.8 (48)
14Acc	432 (17.0)	1-1/4	1/2	3/4	1/2	17.3 (38)	21.8 (48)
180cc★	432 (17.0)	1-1/4★	1/2	3/4	1/2	17.3 (38)	21.8 (48)
18Acc	432 (17.0)	1-1/4	1/2	3/4	1/2	17.3 (38)	21.8 (48)
220cc	432 (17.0)	1-1/4	1/2	1	1/2	19.1 (42)	23.6 (52)
22Acc	432 (17.0)	1-1/4	1/2	1	1/2	19.1 (42)	23.6 (52)
250cc	432 (17.0)	1-1/4	1/2	1	1/2	19.1 (42)	23.6 (52)
290cc	432 (17.0)	1-1/4	1/2	1	1/2	19.5 (43)	24.1 (53)
29Acc	432 (17.0)	1-1/4	1/2	1	1/2	19.5 (43)	24.1 (53)

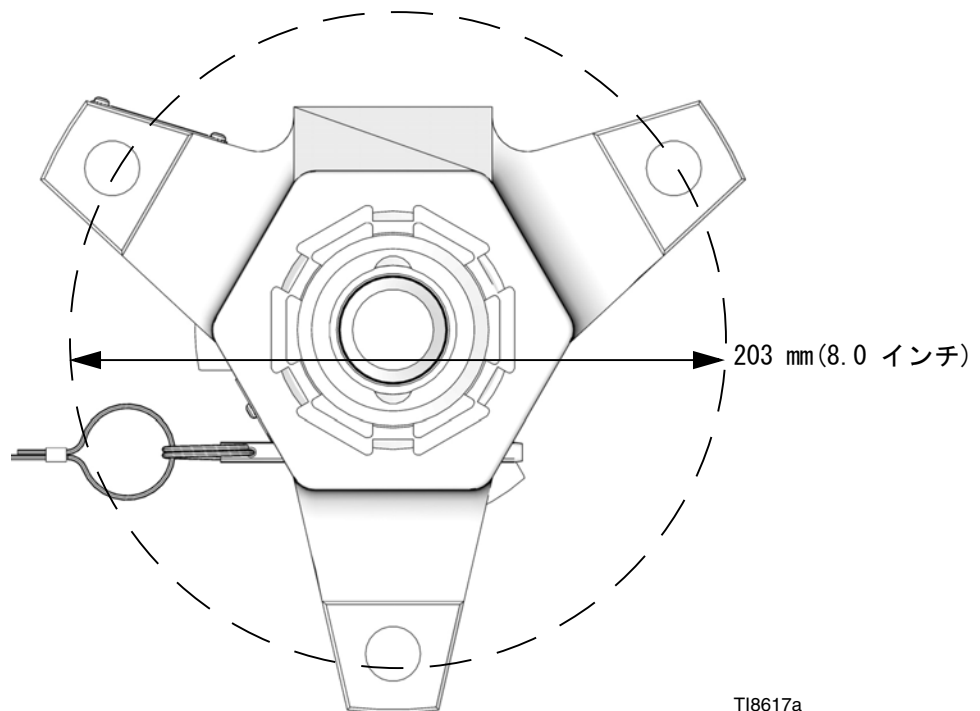
★ B145CL/N, B180CL/N e-Xtreme 下部には 1 in. npt (オス) 入口があります。

アウトレットハウジング取り付け穴の配置

150 mm (5.9 インチ) アウトレットハウジング (例) の図示
36、48、54、58、72、85、90、97、115、14A、18A、22A、22Xおよび 29Acc 下部に適用



203 mm (8.0 インチ) アウトレットハウジング (例) の図示
145、180、220、250、および 290cc 下部に適用



技術データ

Xtreme下部		
	米国	メートル法
最高動作温度★	180° F	82° C
接液部品	炭素鋼、スチール合金、304、440 および 17-4 PH グレードのステンレス鋼、亜鉛とニッケルメッキ、ダクタイル鋳鉄、タングステンカーバイド、PTFE、革	
ストローク長	4.75インチ	12.06 cm
最高使用液圧		
L036C0	7250 psi	50 MPa, 500 bar
L046C0	7250 psi	50 MPa, 500 bar
L054C0	7250 psi	50 MPa, 500 bar
L058C0	7250 psi	50 MPa, 500 bar
L072C0	7250 psi	50 MPa, 500 bar
L085C0, L085C1, L085C2, L085C3, L085C4	7250 psi	50 MPa, 500 bar
L090C0	7250 psi	50 MPa, 500 bar
L097C0	7250 psi	50 MPa, 500 bar
L115C0, L115C1, L115C2, L115C3, L115C4	7250 psi	50 MPa, 500 bar
L145M2, L145C0, L145C1, L145C2, L145C3, L145C4, L14AC1, L145CP, L145CR	7400 psi	51 MPa, 511 bar
L145C8, L145CL, L145CN, L180CL, L180CN	4500 psi*	31 MPa, 310 bar*
L180C0, L180C1, L180C2, L180C3, L180C4, L180C7, L180C9, L18AC1, L180M2	7400 psi	51 MPa, 511 bar
L220M2, L220C0, L220C1, L220C2, L220C3, L220C4, L220C9, L22AC1	6000 psi	41 MPa, 414 bar
L250C0, L250C1, L250C2, L250C3, L250C4	5600 psi	39 MPa, 386 bar
L250C8, 25A710	5600 psi	39 MPa, 386 bar
L290M2, L290C0, L290C1, L290C2, L290C3, L290C4, L29AC1, 24N942	5600 psi	39 MPa, 386 bar
L22HC1, L22HC2, L25HC1, L25HC2, L29HC1, L29HC2, L22XC0	7250 psi	50 MPa, 500 bar
サイクルごとの公称液体排出量		
L036C0		36cc
L046C0		46cc
L054C0		54cc
L058C0		58cc
L072C0		72cc
L085C0, L085C1, L085C2, L085C3, L085C4		85cc
L090C0		90cc
L097C0		97cc
L115C0, L115C1, L115C2, L115C3, L115C4		115cc
L145C0, L145C1, L145C2, L145C3, L145C4, L145C8, L14AC1, L145M2, L145CP, L145CR		145cc
L180C0, L180C1, L180C2, L180C3, L180C4, L180C7, L180C9, L18AC1, L180M2, L180CL, L180CN		185cc
L220C0, L220C1, L220C2, L220C3, L220C4, L220C9, L22AC1, L22HC1, L22HC2, L22XC0, L220M2		220cc
L250C0, L250C1, L250C2, L250C3, L250C4, L250C8, L25HC1, L25HC2, 25A710		250cc
L290C0, L290C1, L290C2, L290C3, L290C4, L29AC1, 24N942, L29HC1, L29HC2, L290M2		290cc

Xtreme下部		
	米国	メートル法
有効範囲		
L036C0	0.2325インチ	1.500 cm
L046C0	0.3100インチ	2.000 cm
L054C0	0.349インチ	2.250 cm
L058C0	0.3715インチ	2.397 cm
L072C0	0.465インチ	3.000 cm
L085C0, L085C1, L085C2, L085C3, L085C4	0.5542インチ	3.575 cm
L090C0	0.581インチ	3.750 cm
L097C0	0.620インチ	4.000 cm
L115C0, L115C1, L115C2, L115C3, L115C4	0.7430インチ	4.793 cm
L145M2, L145C0, L145C1, L145C2, L145C3, L145C4, L145C8, L14AC1, L145CP, L145CR	0.9300インチ	6.000 cm
L180C0, L180C1, L180C2, L180C3, L180C4, L180C7, L180C9, L18AC1, L180M2, L180CL, L180CN	1.1624インチ	7.500 cm
L220C0, L220C1, L220C2, L220C3, L220C4, L220C9, L22AC1, L22HC1, L22HC2, L22XC0, L220M2	1.395インチ	9.000 cm
L250C0, L250C1, L250C2, L250C3, L250C4, L250C8, L25HC1, L25HC2, 25A710	1.620インチ	10.452 cm
L290C0, L290C1, L290C2, L290C3, L290C4, L29AC1, 24N942, L29HC1, L29HC2, L290M2	1.860インチ	12.000 cm

★ 25A710 の最高運転温度は390° F (200° C)です。

※ 設置した過圧破裂板のため。

Graco社標準保証

Graco は、直接お買い上げ頂けたお客様のご使用に対し、販売日時から、本ドキュメントに記載された、Graco が製造し、かつ Graco の社名を付したすべての装置の材質および仕上がり欠陥がないことを保証します。Graco により公表された特殊的、拡張的または制限的保証を除き、販売日時から起算して 12 ヶ月間、Graco により欠陥があると判断された装置の部品を修理、交換致します。この保証は装置がGracoが明記した推奨に従って設置、操作、保守された場合にのみ適用します。

誤った設置、誤用、摩擦、腐食、不十分または不適切な保守、怠慢、事故、改ざん、または Graco 製でない構成部品の代用が原因で発生した一般的な消耗、あるいは誤動作、損傷、摩耗については、本保証の範囲外であり、Graco は一切責任を負わないものとします。また、Graco の装置と Graco によって提供されていない構成、付属品、装置、または材料の不適合、あるいは Graco によって提供されていない構成、付属品、装置、または材料の不適切な設計、製造、取り付け、操作または保守が原因で発生した誤動作、損傷、または摩耗については、Graco は一切責任を負わないものとします。

本保証は、Graco 認定販売代理店に、主張された欠陥を検証するために、欠陥があると主張された装置が支払済みで返却された時点で、条件が適用されます。主張された欠陥が確認された場合、Graco はすべての欠陥部品を無料で修理または交換します。装置は、輸送料前払いで、直接お買い上げ頂けたお客様に返却されます。装置の検査により材質または仕上りの欠陥が明らかにならなかった場合は、修理は妥当な料金で行われます。料金には部品、労働、および輸送の費用が含まれる可能性があります。

本保証は唯一のものであり、明示的、黙示的を問わず、商品性の保証、または特定用途への適合性の保証など、その他の保証に代わるものです。

保証契約不履行の場合のGraco社のあらゆる義務およびお客様の救済に関しては、上記規定の通りです。購入者は、他の補償（利益の損失、売上の損失、人身傷害、または器物破損による偶発的または結果的な損害、または他のいかなる偶発的または結果的な損失を含むがこれに限定されるものではない）は得られないものであることに同意します。保証違反に関連するいかなる行為も、販売日時から起算して 2 年以内に提起する必要があります。

Graco によって販売されているが、製造されていない付属品、装置、材料、または部品に関しては、Gracoは保証を負わず、特定目的に対する商用性および適合性のすべての黙示保証は免責されるものとします。Gracoにより販売されているが 当社製品でないアイテム（電気モータ、スイッチ、ホース等）は、上記アイテムの製造元の保証に従います。Gracoは、これらの保証違反に関する何らかの主張を行う際は、合理的な支援を購入者に提供いたします。

いかなる場合でも、Graco は Graco の提供する装置または備品、性能、または製品の使用またはその他の販売される商品から生じる間接的、偶発的、特別、または結果的な損害について、契約違反、補償違反、Graco の不注意、またはその他によるものを問わず、一切責任を負わないものとします。

Gracoの情報

Graco 製品についての最新情報入手先：www.graco.com

特許についての情報入手先：www.graco.com/patents

TO PLACE AN ORDER, contact your Graco distributor or call to identify the nearest distributor.
電話:612-623-6921 または無料通話:1-800-328-0211ファックス:612-378-3505

本文書に含まれる全ての文字および図、表等によるデータは、出版時に入手可能な最新の製品情報を反映しています。
Graco はいかなる時点においても通知することなく変更を行う権利を保持します。

取扱説明書原文の翻訳。This manual contains Japanese. MM 311762

Graco本社：ミニアポリス（Minneapolis）
海外支社ベルギー、中国、日本、韓国

GRACO INC. AND SUBSIDIARIES • P. O. BOX 1441 • MINNEAPOLIS MN 55440-1441 • USA
Copyright 2006, Graco Inc. Graco のすべての製造場所は ISO 9001 に登録されています。

www.graco.com

改訂 ZAG - 2018 年 10 月