

Instruções – Lista de Peças



Instruções de segurança importantes

Leia todas as advertências e instruções deste manual.
Guarde estas instruções.

Pistão de bombagem

334348ZAH

PT

Pressão máxima de trabalho de 3600 psi (250 bar, 24,8 MPa)

Modelo 244197, Série A

Ultra® Max e Ultimate Mx™ 795 e 1095
GMax™ 3900

Modelo 244224, Série A

Ultra Max e Ultimate Mx 1595
GMax 5900 e 5900 Convertible

Modelo 244201, Série A

245044, 245046, 245049 Mark V™
GMax 5900HD

Modelo 245904, Série A

245047 Mark V Internacional (esferas em cerâmica)

Modelo 244954, Série A, B, C

HydraMax™ 225

Modelo 244957, Série A, B, C

HydraMax 300/350

Modelo 245889, Série B

Mark V SpackMax™

Modelo 246257, Série A

GMax 7900, GH™ 200; Modelos 233940 – 233943

Modelo 248971, Série A

GH 200; Modelos 248559 Série A – 248567 Série A
EH™ 200

Modelo 248736, Série A

248561 Série A, 248563 Série A
GH 230, GH 300

Modelo 277068, Série A

LineLazer™ IV 200 HS
LineLazer™ 250 SPS e 250 DC

Modelo 287815, Série A

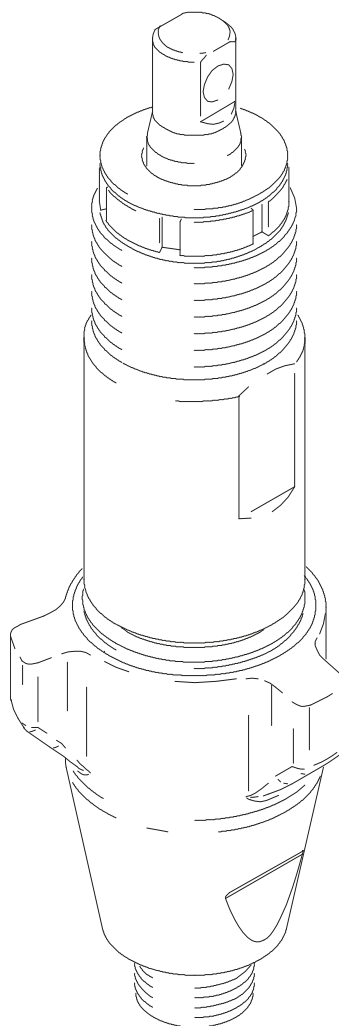
GH 230: Modelo 248561, Série B
GH 300: Modelo 248563, Série B

Modelo 287814, Série A

GH 200: Modelo 248559, Série B

Modelo 287946, Série A

Mark X



Índice

Advertências	2	244957	20
Assistência técnica	4	245889	21
Dados Técnicos	16	287946	22
Peças, Bomba		246257	23
244197	17	287815	24
244224	18	287814	25
244201	18	248736	26
245904	18	248971	27
244954	19	277068	27
		Garantia	28

Símbolos

Símbolo de advertência



Este símbolo alerta-o para a possibilidade de ferimentos graves ou morte, caso não siga as instruções.

Símbolo de cuidado



Este símbolo alerta para a possibilidade de danos ou destruição do equipamento, caso não siga as instruções.

⚠️ ADVERTÊNCIA



INSTRUÇÕES

PERIGO DE MÁ UTILIZAÇÃO DO EQUIPAMENTO

A utilização incorreta do equipamento poderá provocar rutura ou avaria e resultar em ferimentos graves.

- Este equipamento destina-se a ser utilizado apenas por profissionais.
- Leia todos os manuais de instruções, rótulos e etiquetas antes de utilizar o equipamento.
- Utilize o equipamento apenas para o fim a que se destina. Se não tiver a certeza sobre o tipo de utilização, contacte o seu distribuidor da Graco.
- Não altere nem modifique este equipamento. Utilize apenas peças e acessórios genuínos da Graco.
- Não exceda a pressão máxima de trabalho do componente do sistema com a classificação mais baixa. Consulte os **Dados Técnicos** na página 16, para informações sobre a pressão de trabalho máxima deste equipamento.
- Utilize líquidos e solventes compatíveis com as partes do equipamento em contacto com o produto. Consulte a secção **Dados Técnicos** de todos os manuais do equipamento. Leia as advertências do fabricante do líquido e do solvente.
- Não utilize 1,1,1-tricloroetano, cloreto de metileno, outros solventes de hidrocarboneto halogenado ou líquidos que contenham os solventes referidos em equipamento de alumínio pressurizado. Tal utilização poderá resultar numa reação química, com possibilidade de explosão.
- Cumpra todas as normas aplicáveis, relativas a incêndio, eletricidade e segurança locais e nacionais.



PERIGO RESULTANTE DE PEÇAS EM MOVIMENTO

As peças em movimento podem entalar ou amputar os dedos.

- Deve manter-se à distância de todas as peças em movimento ao ligar ou utilizar a bomba.
- Antes de realizar qualquer serviço de manutenção no equipamento, siga o **Procedimento de Descompressão** descrito na página 4, para evitar que o equipamento comece a funcionar inesperadamente.



PERIGO DE INJEÇÃO ATRAVÉS DA PELE

O líquido a alta pressão proveniente da pistola, as fugas nos tubos flexíveis ou os componentes danificados poderão provocar lesões na pele. As lesões podem ter o aspeto de um simples corte, porém, constituem ferimentos graves capazes de conduzir à amputação. **Obtenha tratamento médico imediatamente.**

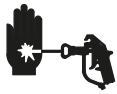
- Não aponte a pistola de distribuição a pessoas ou a partes do corpo.
- Não coloque a mão sobre a extremidade do injetor de distribuição.
- Não tente interromper nem desviar fugas com a mão, o corpo, uma luva ou um pano.

Siga o Procedimento de Descompressão deste manual, quando interromper a pulverização e antes de dar início aos procedimentos de limpeza, verificação ou manutenção.

Assistência técnica

Procedimento de Descompressão

ADVERTÊNCIA



PERIGO DE EQUIPAMENTO PRESSURIZADO

A descompressão do sistema deverá ser efetuada manualmente para evitar que o sistema comece a funcionar ou a pulverizar inadvertidamente. Para reduzir o risco de ferimentos por pulverização acidental, salpicos do produto ou peças em movimento, siga o **Procedimento de Descompressão** sempre que:

- receber instruções para descomprimir,
- interromper a pulverização,
- verificar ou efetuar a manutenção a qualquer equipamento do sistema,
- instalar ou limpar o bico do injetor.

1. Engate o dispositivo de segurança da pistola.
2. Coloque o interruptor de ligar/desligar em OFF (Desligado).
3. Desligue a ficha de alimentação.
4. Desengate a segurança do gatilho da pistola. Encoste a parte metálica da pistola firmemente ao balde metálico em contacto com a terra. Acione a pistola para efetuar a descompressão.
5. Engate o dispositivo de segurança da pistola.
6. Abra as válvulas de retorno de líquidos do sistema. Deixe a válvula de retorno aberta até estar novamente pronto para utilizar.

Kits de Reparação da Bomba

Bomba	Kit de Reparação
244197	248212
244224	248213
244201	248213
244954	246341
244957	244958
245889	245819
245904	244200
246257	246341
248736	246341
248971	246341
277068	246341
287814	287813
287815	287813
287946	287945

Ferramentas necessárias

Torno de bancada
Chave de bocas ajustável de 12 pol. (2)
Martelo de 600 gr no máximo
Chave de fendas fina
Líquido vedante de empanques
Chave de fendas pontiaguda ou longa e fina

Limpeza e Verificação de Peças

1. Limpe e inspecione as peças. Preste especial atenção aos apoios de rolamento na válvula de admissão e no pistão, que não deve ter danos nem desgaste, à parte interior da manga e à parte exterior da haste do pistão, que não devem apresentar desgaste nem danos. Substitua quaisquer peças danificadas.

ADVERTÊNCIA



PERIGO DE RUTURA DE COMPONENTES

Nunca utilize ferramentas afiadas ou pontiagudas para retirar a manga ou outros componentes, pois podem resultar em rutura da bomba e provocar ferimentos graves. Caso não consiga retirar a manga facilmente, efetue a devolução da manga e o cilindro ao seu distribuidor Graco.

2. Retire e limpe a manga quando voltar a vedar a bomba.

Assistência técnica

Reparação com a bomba retirada do equipamento

Desmontagem da bomba

Fig. 1. Retire a porca do vedante (202) e o espaçador de ajustagem (228).

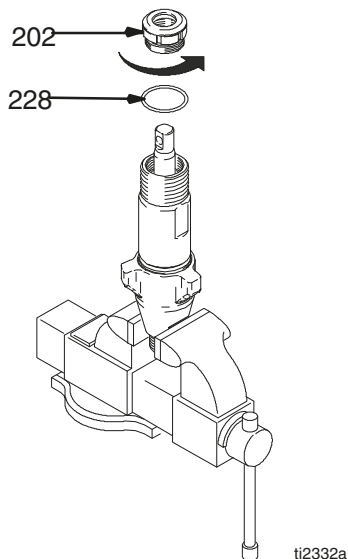


Fig. 1

ti2332a

Fig. 2. Desaperte a válvula de admissão do cilindro.

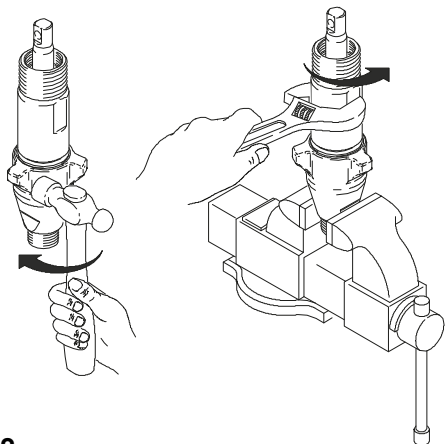


Fig. 2

7569A

Fig. 3. Desmonte a válvula de admissão. Limpe e inspecione. O anel em forma de O (227) pode necessitar de ser retirado.

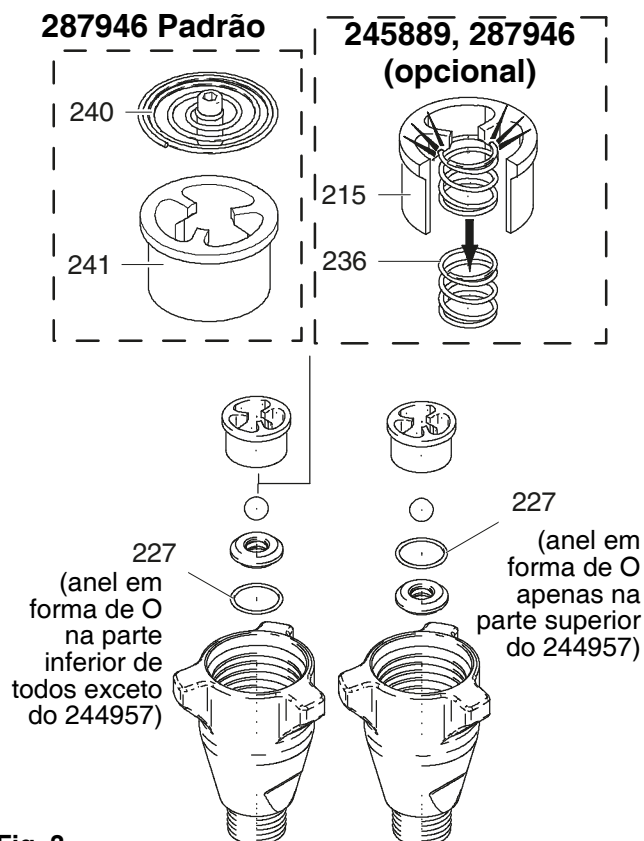


Fig. 3

Fig. 4. Com um martelo, retire a haste do pistão do cilindro ou vire-o ao contrário e bata com a haste do pistão contra a bancada para a retirar.

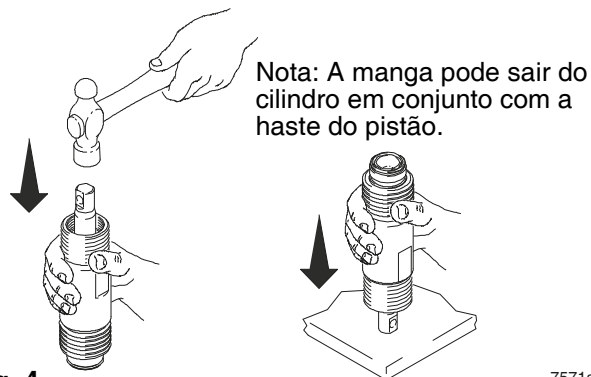


Fig. 4

7571a

Fig. 5. Retire a haste do pistão da manga ou retire a manga do cilindro.

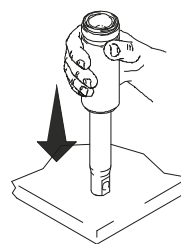


Fig. 5

7572A

Assistência técnica

⚠️ ADVERTÊNCIA

PERIGO DE RUTURA DE COMPONENTES

Não lave nem limpe as roscas da válvula de êmbolo. A limpeza das roscas da válvula de êmbolo pode destruir o selo isolante especial e soltar a válvula de êmbolo durante o funcionamento, levando à explosão da bomba e a eventuais ferimentos graves.

Fig. 6. Desaparafuse a válvula do pistão da haste. Limpe e inspecione as peças. O pistão possui um selo isolante/bloqueio de roscas especial. Não retire o selo. O selo permite quatro procedimentos de desmontagem/montagem até ser necessário aplicar Loctite® nas roscas.

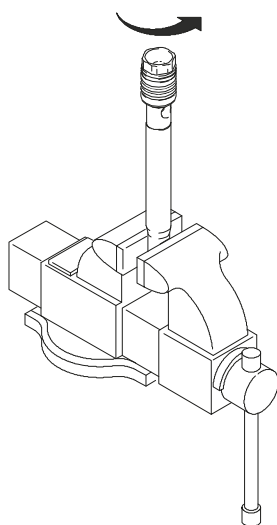


Fig. 6

7576A

Fig. 7. Retire os vedantes e os bucins da haste do pistão.

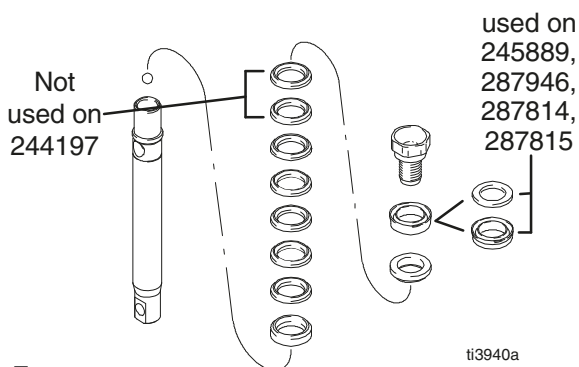


Fig. 7

ti3940a

Fig. 8. Retire os vedantes de aperto e os bucins do cilindro. Retire os vedantes de aperto e os bucins.

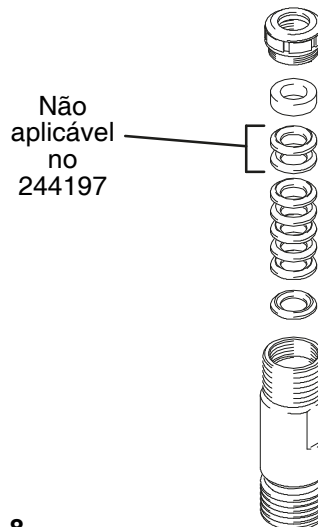
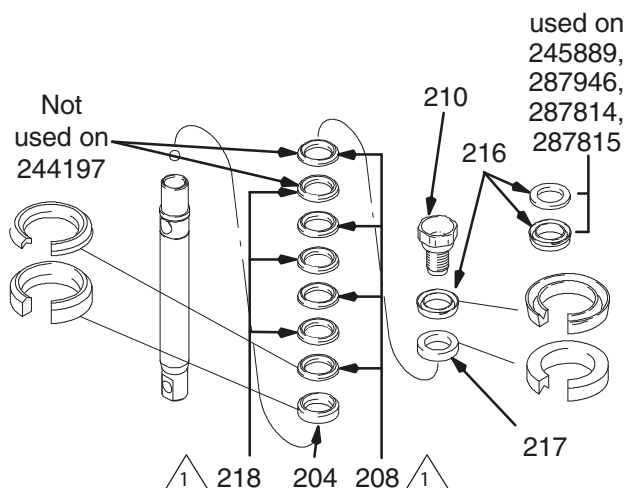


Fig. 8

7573B

Montagem da bomba

Fig. 9. Mergulhe todos os vedantes de couro em óleo SAE 30W durante 1 hora, no mínimo, antes de efetuar a montagem. Coloque o bucim macho (204) na haste do pistão. Alternadamente, coloque o polietileno de peso molecular ultraelevado (UHMWPE) (208) e os vedantes de couro (218) (atente na orientação) na haste do pistão. Instale o bucim fêmea (217). Instale o guia do pistão (216) (atente na orientação) na válvula do pistão (210). O selo isolante especial nas roscas da válvula de êmbolo é suficiente para quatro vedantes. Aplique Loctite® nas roscas da válvula de êmbolo após utilizar quatro vedantes.



⚠️ 244954, 246257, 245889; 208 and 218 are 203 and 223, respectively. 287946; 208 and 218 are 203 and 209, respectively.

7574c

Fig. 9

Nota: As bombas 287814 e 287815 não utilizam vedantes de couro na ponta do êmbolo. Alternadamente, coloque os vedantes azul (208) e castanho (218) nestas bombas.

Assistência técnica

Fig. 10. Instale a esfera (206) na haste do pistão. Em caso de aplicação de Loctite® nas roscas da válvula de êmbolo, certifique-se de que a esfera não entra em contacto com o produto.

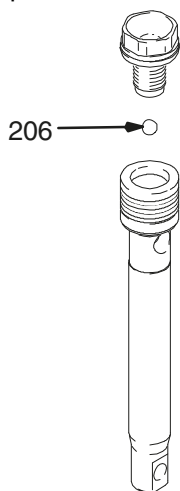


Fig. 10

7575A

Fig. 11. Aperte a válvula à haste do pistão de acordo com a especificação:

Torque to 27 ± 3 ft-lb
(244197)

Torque to 55 ± 3 ft-lb
(244224, 244201, 245889)

Torque to 190 ± 10 ft-lb
(244957)

Torque to 100 ± 5 ft-in
(244954, 246257, 287946,
277068, 248736, 248971,
287814, 287815)

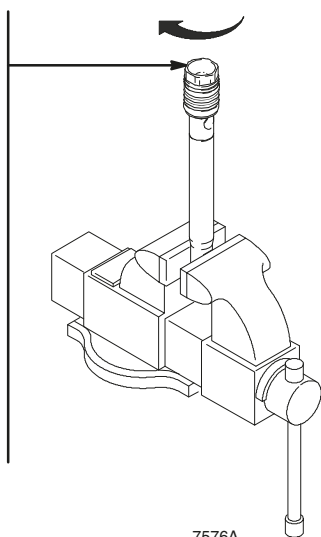


Fig. 11

7576A

Fig. 12. Mergulhe todos os vedantes de couro em óleo SAE 30W durante 1 hora, no mínimo, antes de efetuar a montagem. Insira o buçim macho (204) no cilindro. Alternadamente, coloque o polietileno de peso molecular ultraelevado (UHMWPE) (203) e os vedantes de couro (223) (atente na orientação). Insira o buçim fêmea (224) no topo do cilindro. Coloque os vedantes.

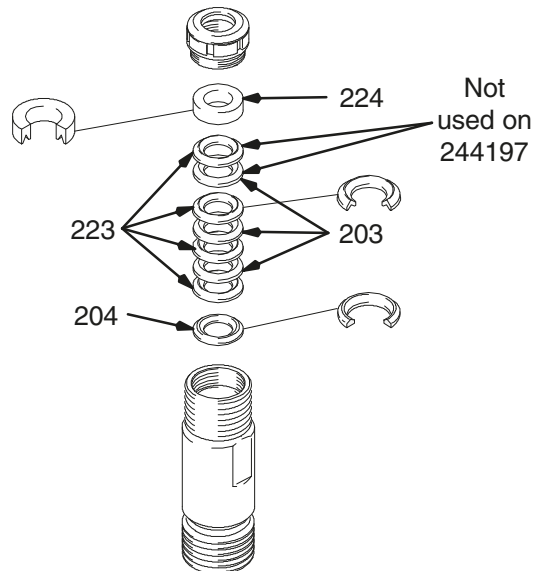


Fig. 12

7573B

Fig. 13. Instale o vedante (201) na porca do vedante (202). Instale o espaçador de ajustagem (228) na porca do vedante. Instale folgadoamente a porca do vedante no cilindro.

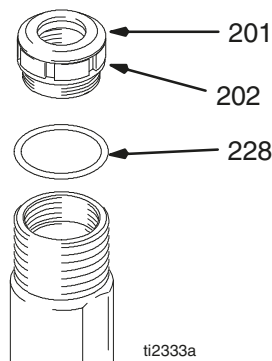


Fig. 13

ti2333a

Assistência técnica

Fig. 14. Lubrifique os vedantes do pistão e a extremidade superior da manga.

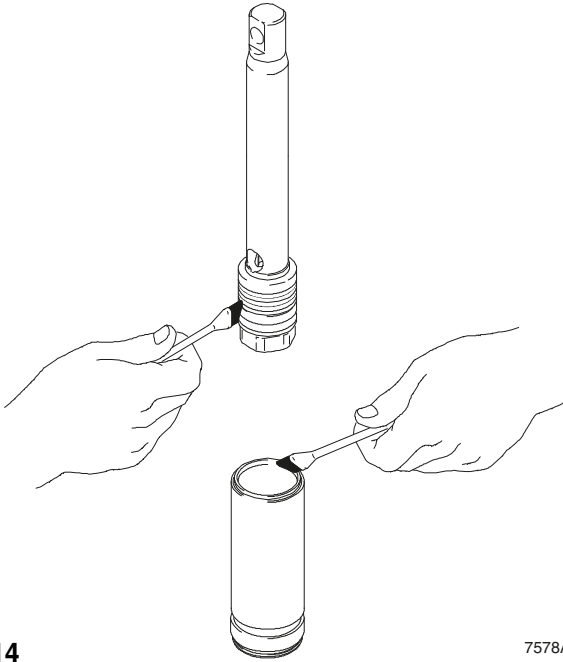


Fig. 14 7578A

Fig. 15. Cuidadosamente, faça deslizar o pistão pelo topo da manga.

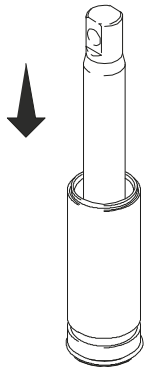


Fig. 15 7577A

Fig. 16. Aplique cerca de uma ou duas polegadas de massa lubrificante na parte superior da haste do pistão, através dos vedantes de aperto do cilindro.

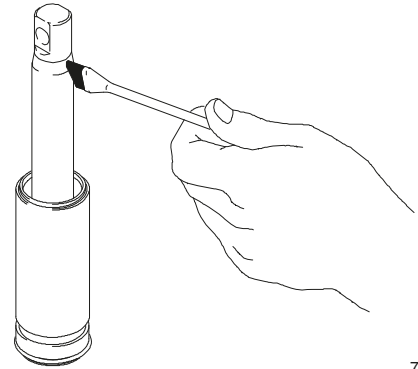


Fig. 16 7579A

Fig. 17. Aplique massa lubrificante no anel em forma de O (221) e coloque-o na manga. Faça deslizar a montagem da manga/haste do pistão para a parte inferior do cilindro. Substitua o anel em forma de O (207), se desejado.

Nota: O anel em forma de O (207) não é necessário para o funcionamento seguro da bomba.

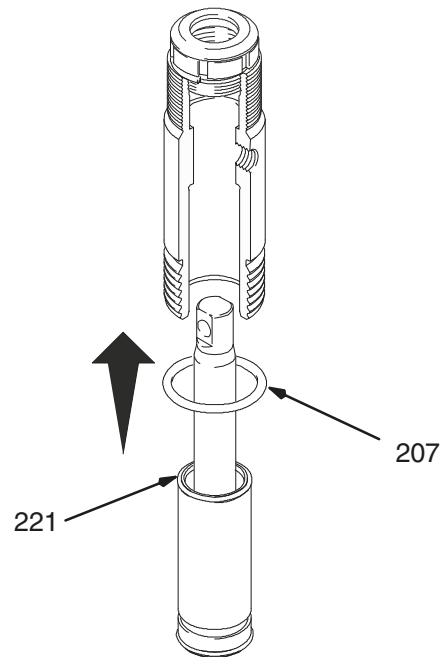


Fig. 17 7582A

Assistência técnica

Fig. 18. Monte novamente a válvula de admissão com o novo anel em forma de O (227), o encaixe (212) e a esfera (214). O encaixe pode ser voltado e utilizado do outro lado. Limpe cuidadosamente o encaixe. Coloque a mola de admissão (236) dentro do guia da esfera (215).

A mola (236), no caso do modelo 287946, é opcional e não está incluída na bomba.

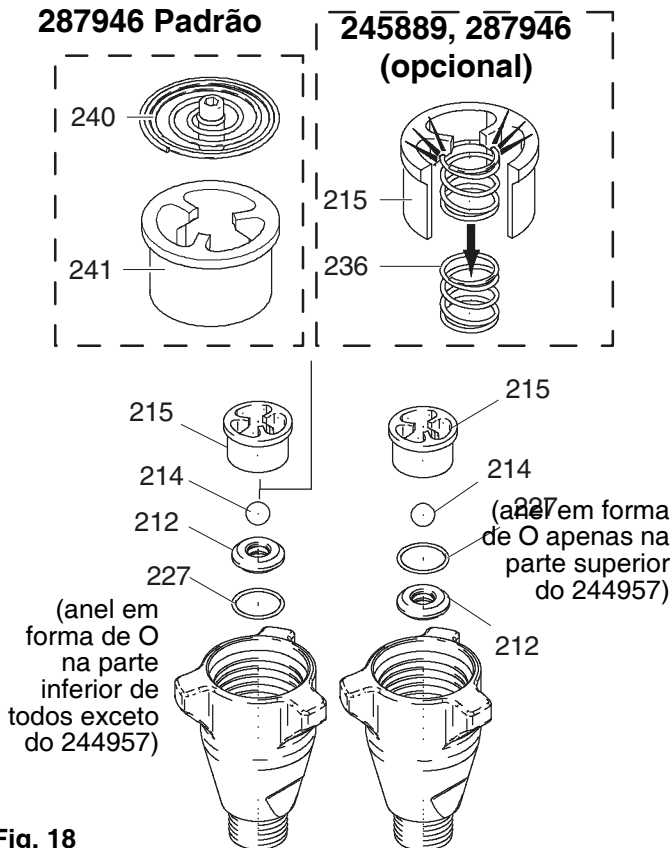


Fig. 18

Fig. 19. Instale a válvula de admissão no cilindro. Se utilizar uma chave inglesa, aperte da seguinte forma:

- 67 ± 5 pés-kg (modelo 244197)
- 80 ± 5 pés-kg (modelos 244201, 244224, 245904)
- 200 ± 10 pés-kg (modelos 244954, 246257, 245889, 287946, 277068, 248736, 248971)
- 200 ± 15 pés-kg (modelos 244957, 287814, 287815)

Se não utilizar uma chave inglesa, certifique-se de que a válvula de admissão está completamente assente no cilindro.

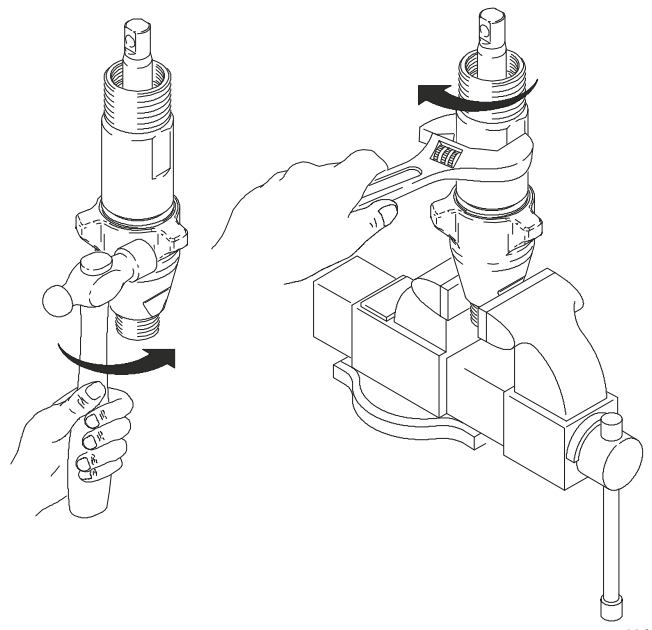


Fig. 19

Fig. 20. Aperte o vedante e a porca do vedante (202) no espaçador de ajustagem (228) com um momento de aperto de 140 ± 10 pol-kg (100 ± 10 pol-kg no caso do 244197, 244224, 244201, 245904).

Retire o espaçador de ajustagem (228) assim que os vedantes da bomba comecem a vazar após uma utilização intensiva. Em seguida, aperte a porca do vedante até que o vazamento pare ou diminua. Isto permitirá uma utilização adicional de cerca de 0,44 m³ antes que seja necessária uma substituição.

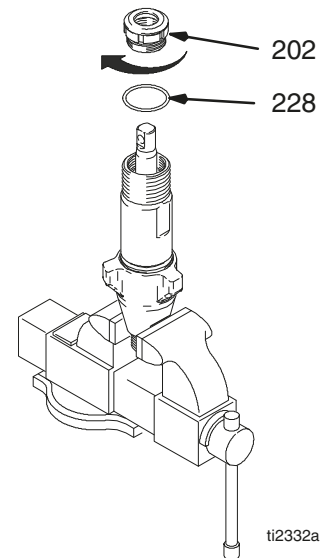


Fig. 20

Assistência técnica

Reparação com a Bomba no Equipamento

⚠️ ADVERTÊNCIA



PERIGO DE INJEÇÃO ATRAVÉS DA PELE

Sempre que houver instruções para efetuar a descompressão, siga o

Procedimento de Descompressão indicado na página 4, para reduzir o risco de lesões corporais graves.

Fig. 1. Retire a válvula de admissão.

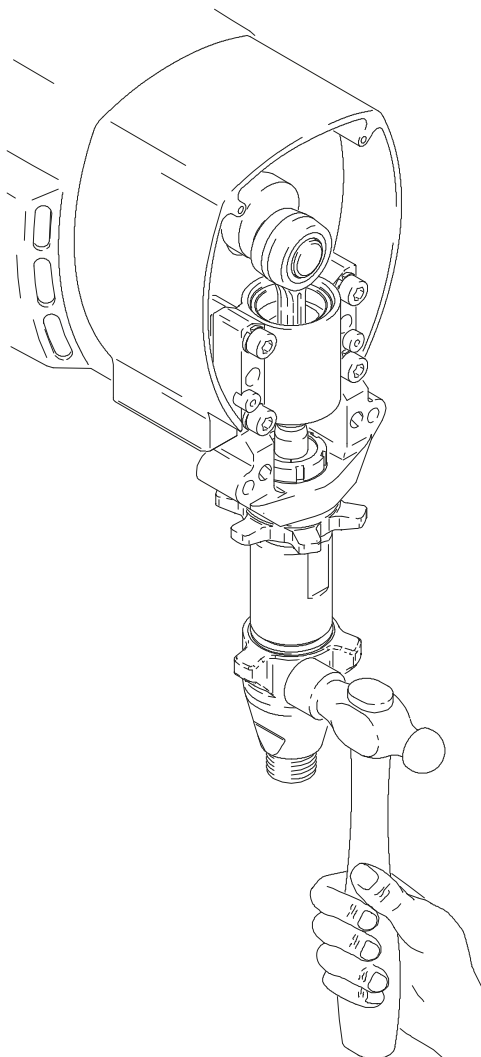


Fig. 1

7673A

Fig. 2. Com uma chave de fendas, empurre a mola retentora para cima e retire o pino, puxando-o.

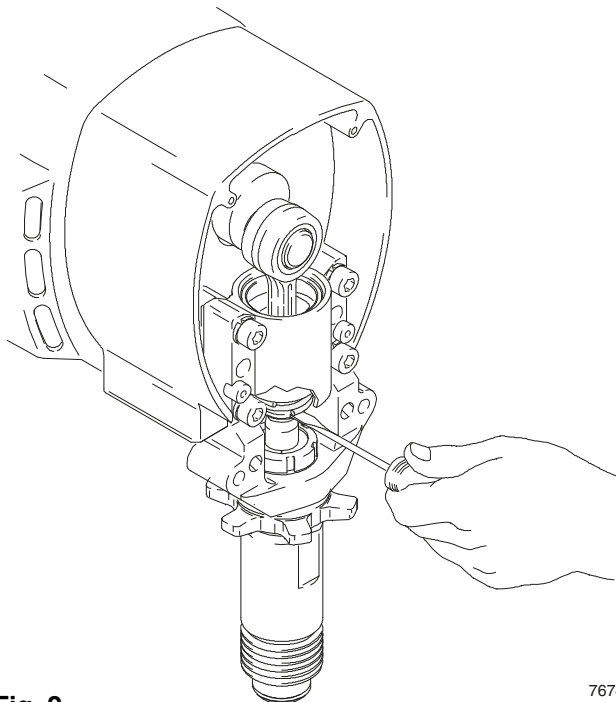


Fig. 2

7674A

Fig. 3. Desmonte a válvula de admissão. Limpe e inspecione. O anel em forma de O (227) pode necessitar de ser retirado.

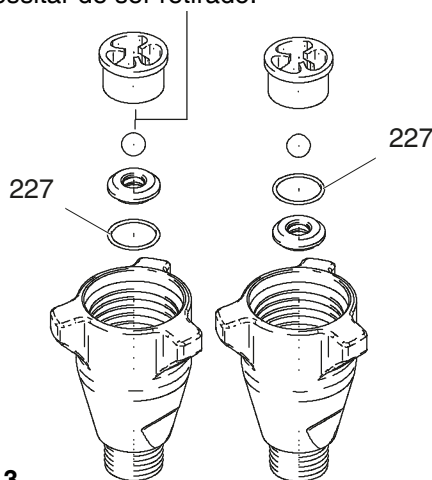


Fig. 3

Assistência técnica

Fig. 4. Retire a haste do pistão e a manga.

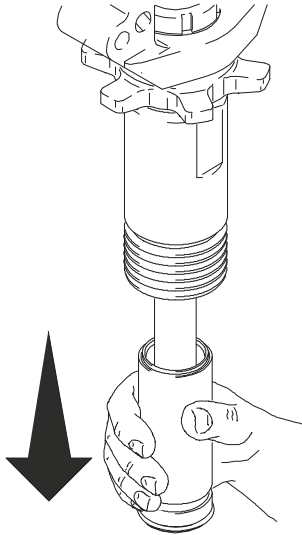


Fig. 4

7746A

Fig. 4. Inverta a haste do pistão e a manga e bata com elas numa superfície dura até retirar a haste da manga.

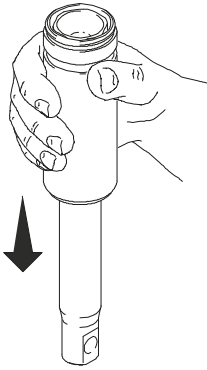


Fig. 5

7572A

Fig. 6. Retire a porca do vedante (202).

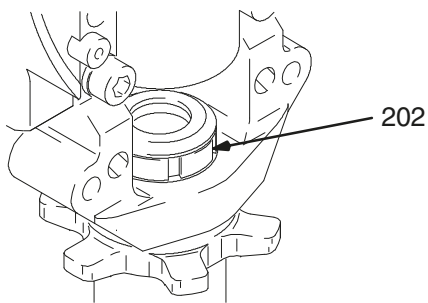


Fig. 6

7726A

Fig. 7. Inverta a haste do pistão e insira-a no cilindro para retirar os vedantes de aperto.

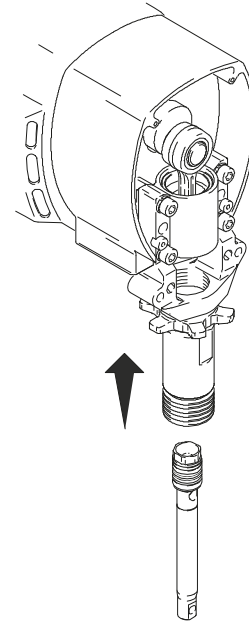


Fig. 7

7747A

Fig. 8. Insira a haste do pistão no cilindro com o orifício do pino voltado para cima e a válvula de êmbolo para baixo. Insira o pino na haste do pistão e na cambota.

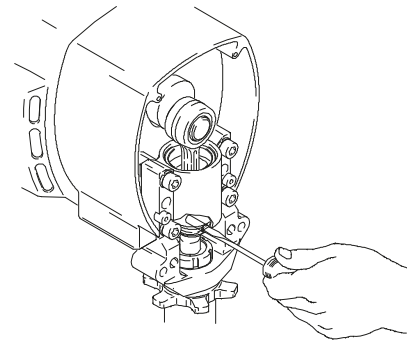


Fig. 8

7675A

Assistência técnica

Fig. 9. Retire a válvula de pistão da haste com uma chave inglesa.

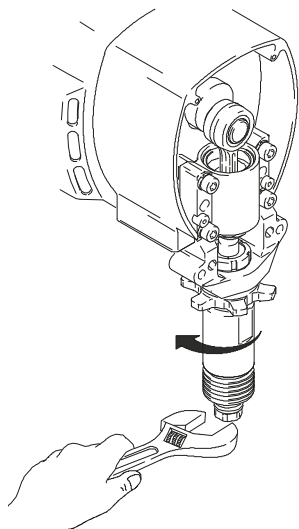


Fig. 4

7748A

Fig. 10. Retire o pino e a haste do pistão do cilindro.

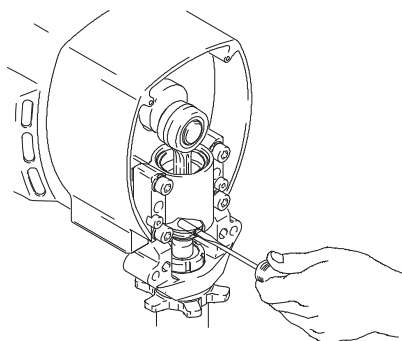


Fig. 10

7675A

Fig. 11. Mergulhe todos os vedantes de couro em óleo SAE 30W durante 1 hora, no mínimo, antes de efetuar a montagem. Coloque o bucim macho (204). Alternadamente, coloque o polietileno de peso molecular ultraelevado (UHMWPE) (203) e os vedantes de couro (223) (atente na orientação). Instale o bucim fêmea (224). Instale o vedante (201), a porca do vedante (202) e o espaçador de ajustagem (228).

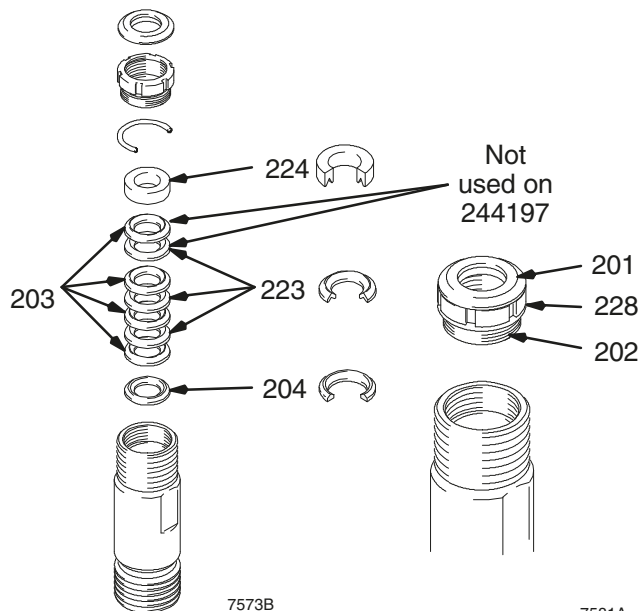


Fig. 11

Fig. 12. Retire os vedantes e os bucins da haste do pistão.

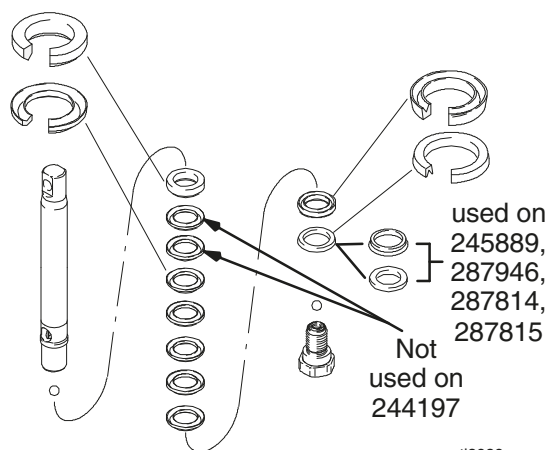
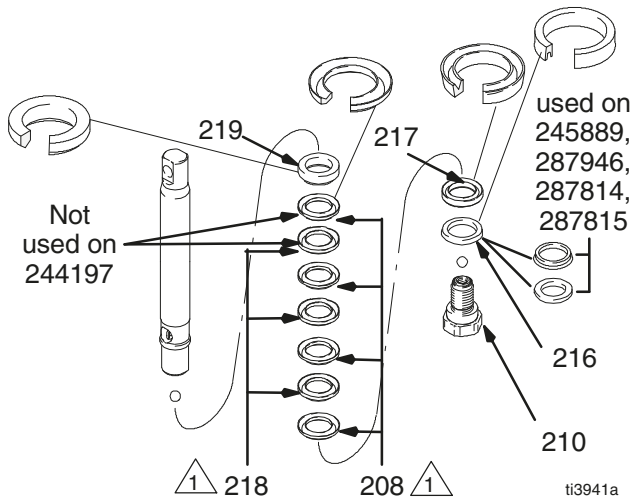


Fig. 12

ti3939a

Assistência técnica

Fig. 13. Mergulhe todos os vedantes de couro em óleo SAE 30W durante 1 hora, no mínimo, antes de efetuar a montagem. Coloque o bucim macho (219) na haste do pistão. Alternadamente, coloque o polietileno de peso molecular ultraelevado (UHMWPE) (208) e os vedantes de couro (218) (atente na orientação) na haste do pistão. Instale o bucim fêmea (217). Instale o guia do pistão (216) (atente na orientação) na válvula do pistão (210). O selo isolante especial nas roscas da válvula de êmbolo é suficiente para quatro vedantes. Aplique Loctite® nas roscas da válvula de êmbolo após utilizar quatro vedantes.



1 244954, 246257, 245889; 208 and 218 are 203 and 223, respectively. 287946; 208 and 218 are 203 and 209, respectively.

Fig. 13

Nota: As bombas 287814 e 287815 não utilizam vedantes de couro na ponta do êmbolo. Alternadamente, coloque os vedantes azul (208) e castanho (218) nestas bombas.

Fig. 10. Instale a esfera (206) na haste do pistão. Em caso de aplicação de Loctite® nas roscas da válvula de êmbolo, certifique-se de que a esfera não entra em contacto com o produto. Instale a válvula de êmbolo na haste do pistão.

Aperte da seguinte forma:

- 27 ± 3 pés-kg (para o modelo 244197)
- 55 ± 3 pés-kg (para os modelos 244224, 244201, 245904, 287814, 287815)
- 100 ± 5 pés-kg (para os modelos 244954, 246257, 245889, 287946, 277068, 248736, 248971)
- 190 ± 10 pés-kg (para o modelo 244957)

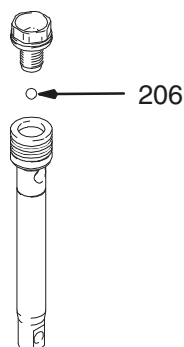


Fig. 14

7575A

Fig. 15. Lubrifique os vedantes do pistão e a extremidade superior da manga.

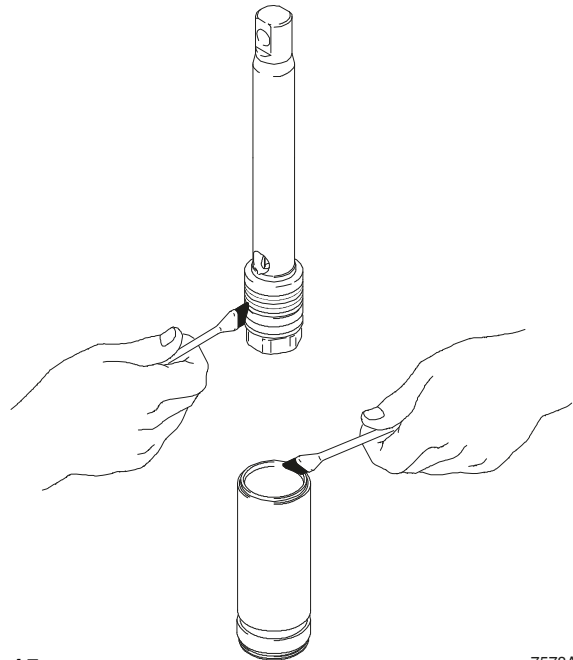


Fig. 15

7578A

Fig. 16. Cuidadosamente, faça deslizar o pistão pelo topo da manga. Certifique-se de que a extremidade em U não está voltada nem danificada.

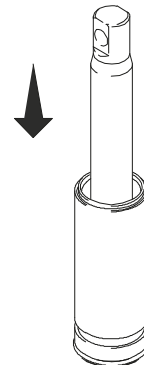


Fig. 16

7577A

Fig. 17. Aplique cerca de uma ou duas polegadas de massa lubrificante na parte superior da haste do pistão que atravessa os vedantes de aperto do cilindro.

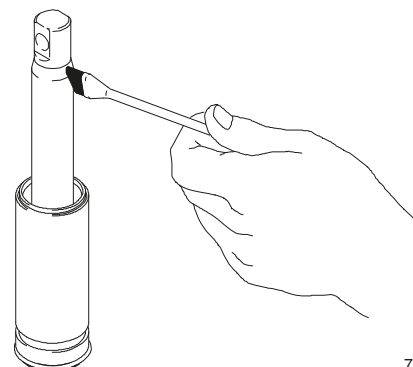


Fig. 17

7579A

Assistência técnica

Fig. 18. Aplique massa lubrificante no anel em forma de O (221) e coloque-o na manga. Faça deslizar a montagem da manga/haste do pistão para a parte inferior do cilindro. Substitua o anel em forma de O (207), se desejado.

Nota: O anel em forma de O (207) não é necessário para o funcionamento seguro da bomba.

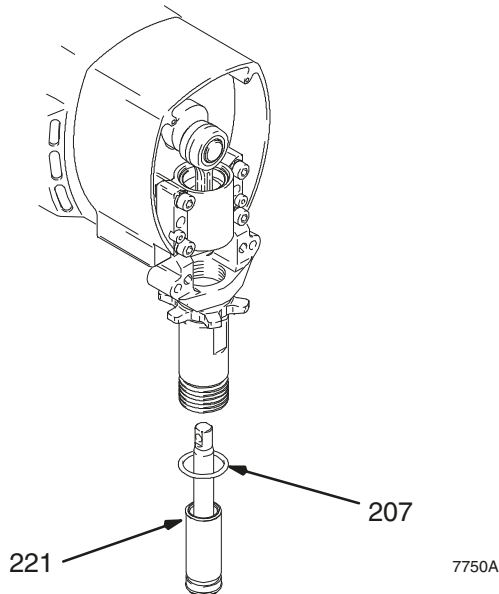


Fig. 18

Fig. 20. Aperte o vedante e a porca do vedante (202) no espaçador de ajustagem (228) com um momento de aperto de 140 ± 10 pol·kg (100 ± 10 pol·kg no caso do 244197, 244224, 244201, 245904).

Retire o espaçador de ajustagem (228) assim que os vedantes da bomba começarem a vazar após uma utilização intensiva. Em seguida, aperte a porca do vedante até que o vazamento pare ou diminua. Isto permitirá uma utilização adicional de cerca de $0,44 \text{ m}^3$ antes que seja necessária uma substituição.

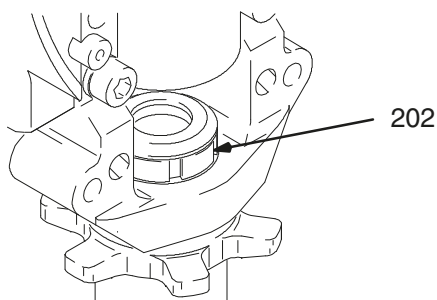
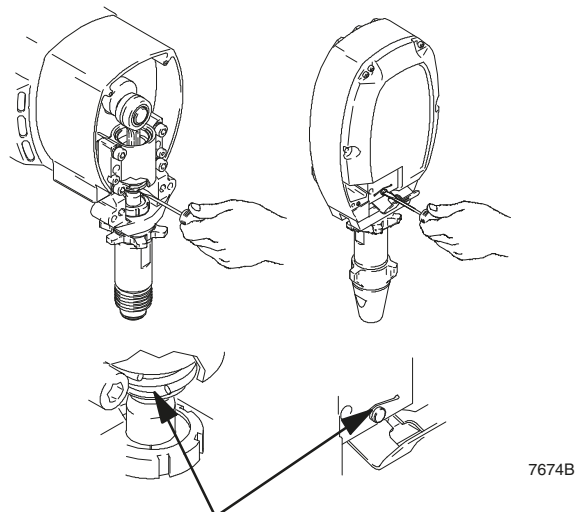


Fig. 19

Fig. 20. Utilize uma chave de parafusos para empurrar a mola retentora para cima.



Nota: Certifique-se de que o anel retentor encaixa na ranhura.

Fig. 20

Fig. 21. Empurre o pino para dentro.

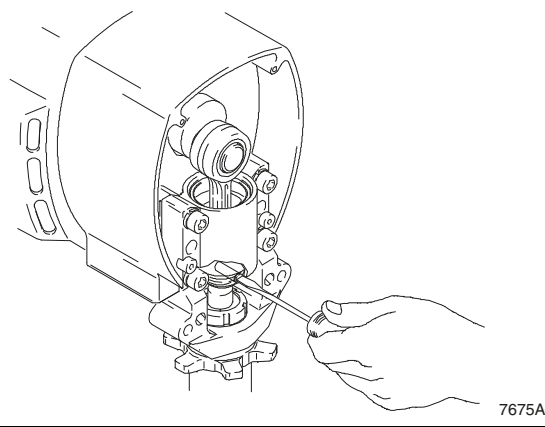


Fig. 21

Assistência técnica

Fig. 22. Monte novamente a válvula de admissão com o novo anel em forma de O (227), o encaixe (212) e a esfera (214). O encaixe pode ser voltado e utilizado do outro lado. Limpe cuidadosamente o encaixe.

A mola (236), no caso do modelo 287946, é opcional e não está incluída na bomba.

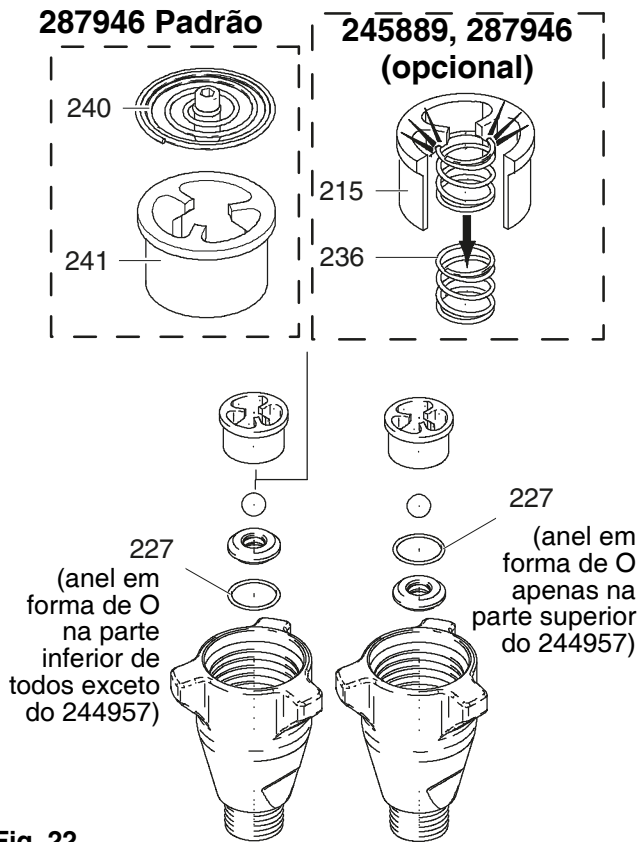


Fig. 22

Fig. 23. Instale a válvula de admissão no cilindro.

Binário de aperto:

67 ± 5 pés-kg (modelo 244197)

80 ± 5 pés-kg (modelo 244224, 244201, 245904)

200 ± 10 pés-kg (modelos 244954, 246257, 245889, 287946, 244957, 248971, 248736, 277068, 287814, 287815)

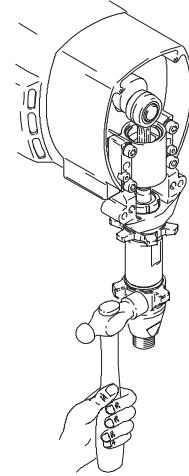


Fig. 23

7678A

Assistência técnica

Referências do Corte Transversal

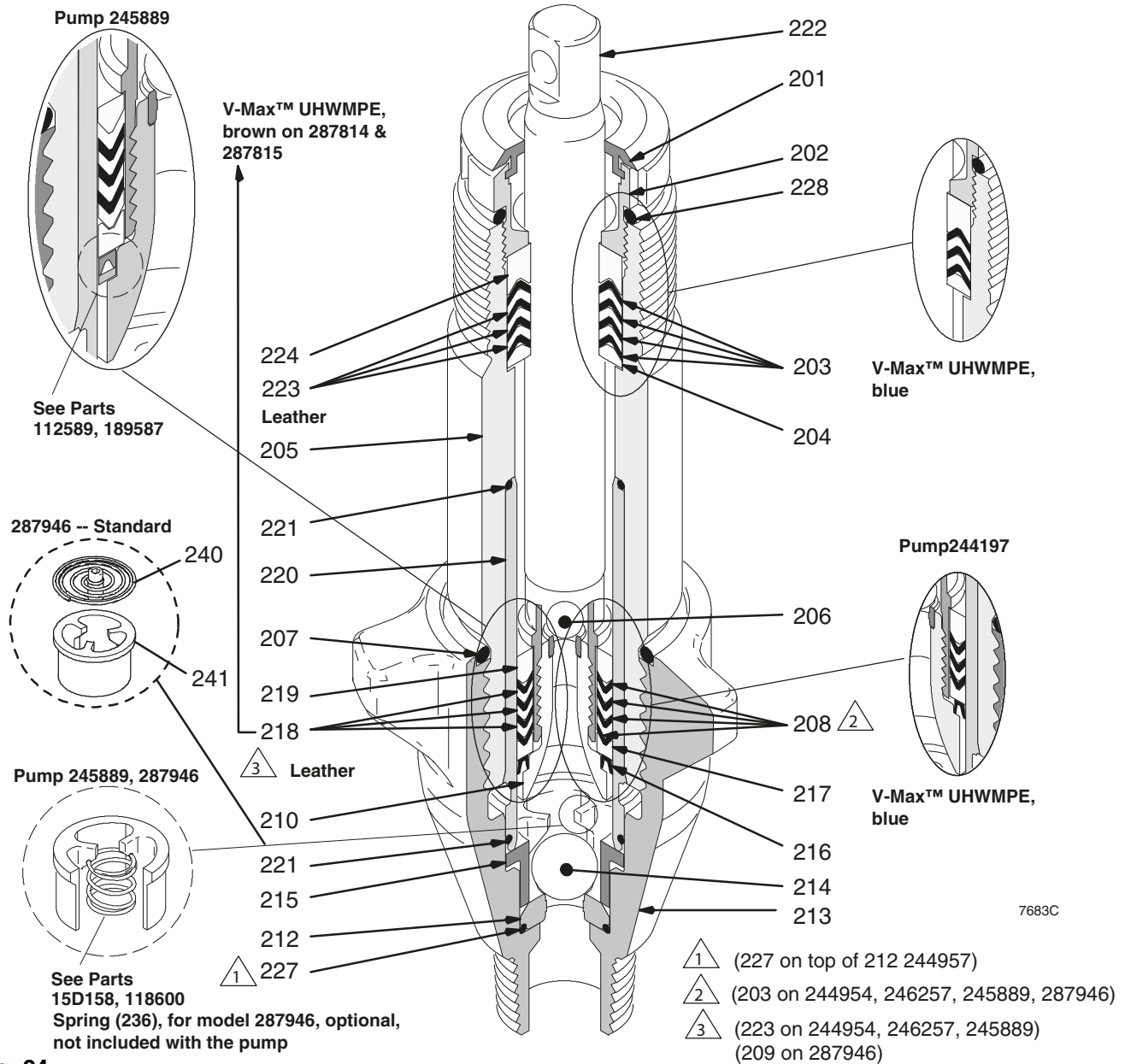


Fig. 24

Dados Técnicos

Pressão máxima de trabalho

Todos exceto 244957	3600 psi (250 bar, 24,8 MPa)
244957.....	4000 psi (276 bar, 27,6 MPa)

Tamanho da entrada de líquido

244224, 244197,	3/4 mm(m)
244201, 244954, 246257, 245889, 287946, 245904, 248736, 248971, 287814, 287815.....	1 npsm (m)
244957.....	1-1/4 mm(m)

Tamanho da saída de líquido

244197.....	1/4 mm(f) 244224, 244201, 244954, 246257, 245904, 248971
248736, 287814, 287815.....	3/8 mm(f)
244957, 245889, 287946 (tubo)	1/2 mm(f)

Peças em contacto com o produto aço inoxidável, PTFE, couro, nylon, aço carbono zincado, carboneto de tungsténio, cromados, acetal, polietileno

NOTA: Loctite® é uma marca registada da Loctite Company.

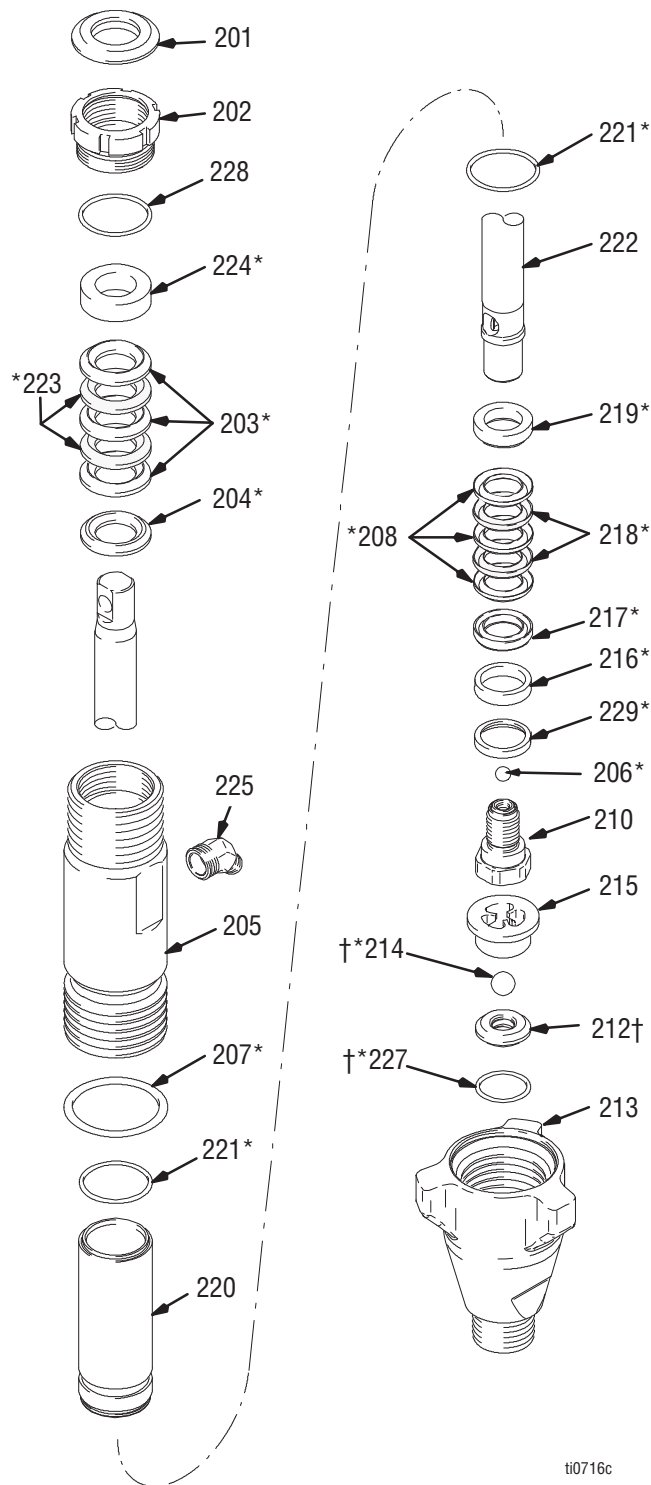
Peças – Bomba 244197

Modelo 244197, Série A

Ref.ª	N.º	Descrição	Qtd.
201	179810	VEDANTE, aperto	1
202	193046	PORCA, vedante	1
203*	192692	VEDANTE EM V, aperto,	3
204*	178942	V-Max™ UHMWPE, BUCIM azul, macho, aperto	1
205	243346	CILINDRO, bomba	
206*	105444	ESFERA, aço inoxidável, 0,3125 pol.	1
207*	156593	VEDANTE, anel em forma de O	1
208*	192693	VEDANTE EM V, pistão V-Max™ UHMWPE, azul	3
210	239932	VÁLVULA, pistão	1
212†	239922	KIT, sede, carboneto inclui 214 e 227	1
213	195892	VÁLVULA, admissão (pé)	
214*†	105445	ESFERA, aço inoxidável, 0,5000 pol.	1
215	192624	GUIA, esfera	1
216*	118503	TRINCO, pistão	1
217*	178969	BUCIM, fêmea, pistão	1
218*	178939	VEDANTE EM V, couro, pistão	1
219*	196880	BUCIM, macho	1
220	240521	MANGA, cilindro	1
221*	108526	ANEL EM O, PTFE	1
222	248206	HASTE, pistão	1
223*	178940	VEDANTE EM V, couro, aperto	1
224*	15C988	BUCIM, fêmea	1
225	196176	ADAPTADOR, bocal	1
227*†	107079	VEDANTE, anel em forma de O	1
228	158776	ESPAÇADOR, ajustagem, anel em forma de O	1
229*	15C997	ANILHA, reforço	1

* Estas peças estão também incluídas no Kit de Reparação 248212, que poderá ser adquirido separadamente.

† Estas peças estão também incluídas no Kit de Sede em Carboneto 239922, que poderá ser adquirido separadamente.

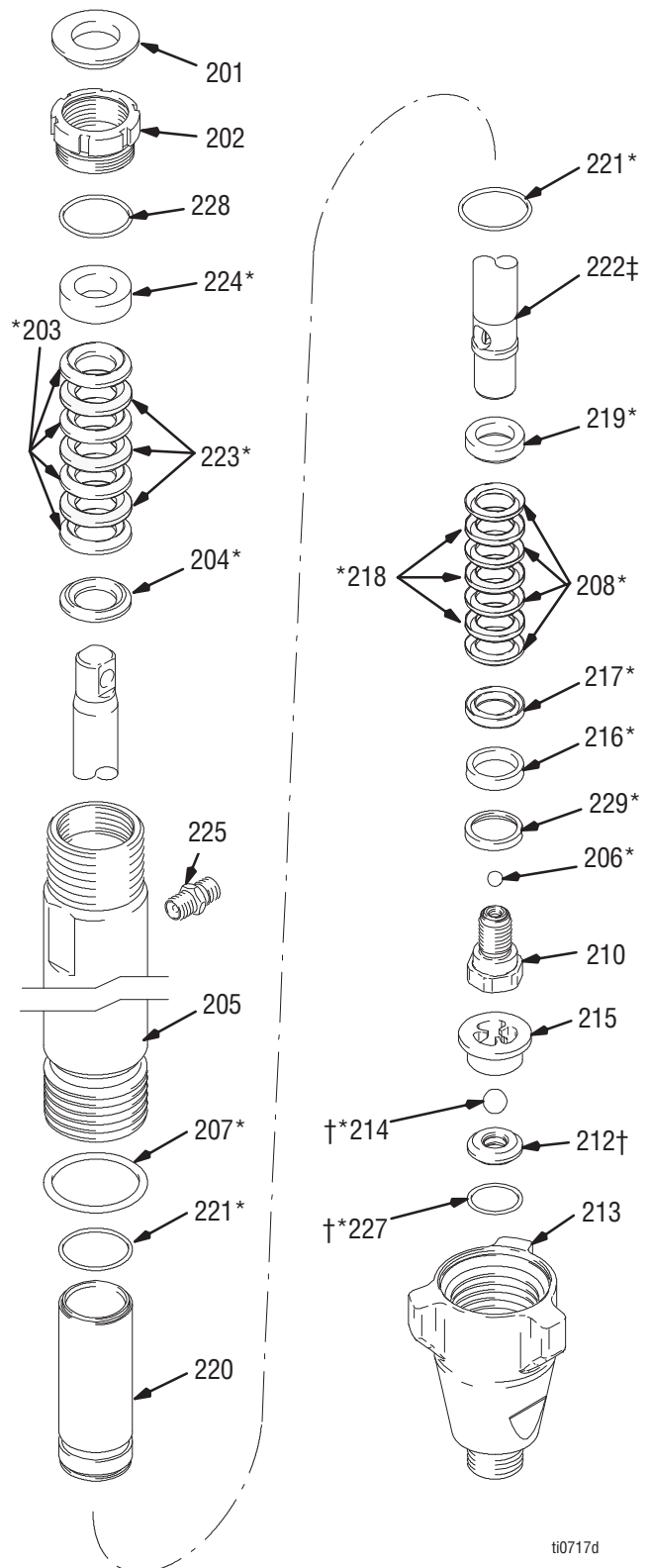


ti0716c

Peças - Bombas 244224, 244201, 245904

Modelo 244224, Série A; 244201, Série A;
245904, Série A

Ref.ª	N.º	Descrição	Qtd.
201	183171	BUJÃO	1
202	193032	PORCA, vedante	1
203*	193124	VEDANTE EM V-Max™ UHMWPE, azul	4
204*	183176	BUCIM, vedante, macho, aperto	1
205	196754	CILINDRO, bomba	1
	243347	Bomba 244224	1
206*	101947	ESFERA, aço inoxidável, 0,375 pol.	1
	116327	ESFERA, cerâmica, 0,375 pol.	1
		Bomba 245904	
207*	156633	VEDANTE, anel em forma de O	1
208*	193125	VEDANTE EM V, pistão	4
		V-Max™ UHMWPE, azul	
210	240150	VÁLVULA, pistão	1
212†	244199	SEDE, carboneto (196866)	1
		Bomba 244224, 244201 inclui 214 e 227	
	244571	SEDE, carboneto (197470)	1
		Bomba 245904 inclui 214 e 227	
213		COMPARTIMENTO, admissão (pé)	1
	196753	Bomba 244201, 245904	
	195894	Bomba 244224	
214*†	102972	ESFERA, aço inoxidável, 0,875 pol.	1
		Bomba 244224, 244201	
	111453	ESFERA, cerâmica, 0,75 pol.	1
		Bomba 244409, 245904	
215		GUIA, esfera	1
	193027	Bomba 244224	
	196967	Bomba 244201, 245904	
216*	118504	TRINCO, pistão	1
217*	183185	BUCIM, fêmea, pistão	1
218*	183174	VEDANTE EM V, couro, pistão	3
219*	183178	BUCIM, vedante, macho	1
220	240525	MANGA, cilindro	1
221*	107098	VEDANTE, anel em forma de O	2
222		HASTE, pistão	1
	241285	Bomba 245904	
	288479	Bomba 244224	
	241285	Bomba 244201	
223*	183175	VEDANTE EM V, couro, aperto	3
224*	15C990	BUCIM, vedante, fêmea	1
225	162485	BOCAL, adaptador, 3/8 mm x 3/8 npsm	1
227*†	108526	VEDANTE, anel em forma de O	1
228	C20987	ESPAÇADOR, ajustagem, anel em forma de O	1
229*	15C998	ANILHA, reforço	1



ti0717d

* Estas peças também estão incluídas no Kit de Reparação 248213 (bomba 244224, 244201) ou no Kit de Reparação 244200 (bomba 245904), que pode ser adquirido em separado.

† Estas peças também estão incluídas no Kit de Sede em Carboneto 244199 (bomba 244224, 244201) ou no Kit de Sede em Carboneto 244571 (bomba 245904), que pode ser adquirido em separado.

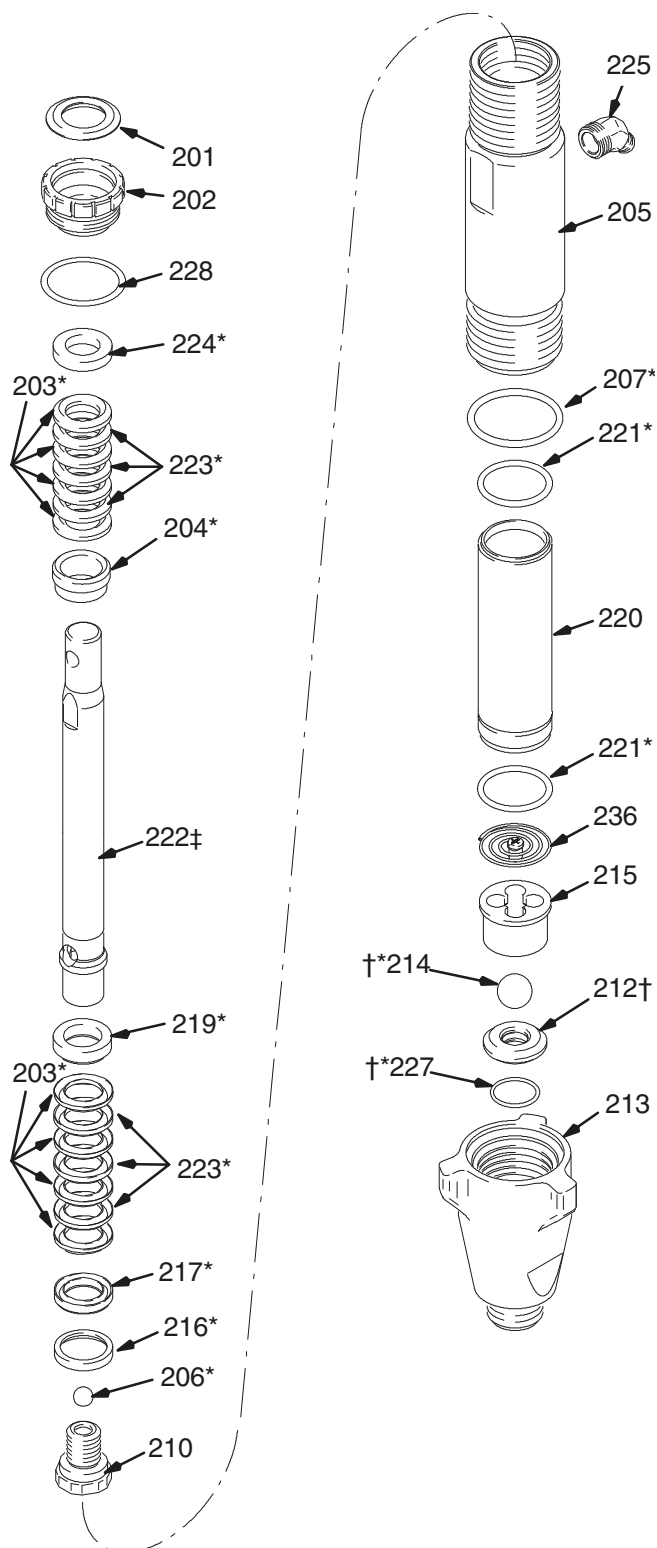
Peças – Bomba 244954

Modelo 244954, Série A

Ref. ^a	N.º	Descrição	Qtd.
201	112590	BUJÃO	1
202	189589	PORCA, vedante	1
203*	198701	VEDANTE EM V V-Max™ UHMWPE, azul	8
204*	15G658	BUCIM, vedante, macho	1
205	244974	CILINDRO, bomba	1
206*	107203	ESFERA, aço inoxidável, 0,5625 pol.	1
207*	160325	VEDANTE, anel em forma de O	1
210	240580	VÁLVULA, pistão	1
212†	240918	SEDE, carboneto inclui 214 e 227	1
213	198121	COMPARTIMENTO, admissão (pé)	1
214*†	107167	ESFERA, aço inoxidável, 1000 pol.	1
215	198505	GUIA, esfera	1
216*	198303	GUIA, pistão, plástico	1
217*	198765	BUCIM, fêmea, pistão, aço	1
219	189585	BUCIM, vedante, macho, aço	1
220	244975	MANGA, cilindro	1
221*	108822	VEDANTE, anel em forma de O	1
222	287141	HASTE, pistão	1
223*	198718	VEDANTE EM V, couro	6
224*	15G657	BUCIM, vedante, fêmea	1
225	116756	BOCAL, tubo curvo, 45°	1
227*†	107098	VEDANTE, anel em forma de O	1
228	157195	ESPAÇADOR, ajustagem, anel em forma de O	1
236	233698	MOLA, admissão	1

* Estas peças estão também incluídas no Kit de Reparação 246341, que poderá ser adquirido separadamente.

† Estas peças estão também incluídas no Kit de Sede em Carboneto 240918, que poderá ser adquirido separadamente.



T11308d

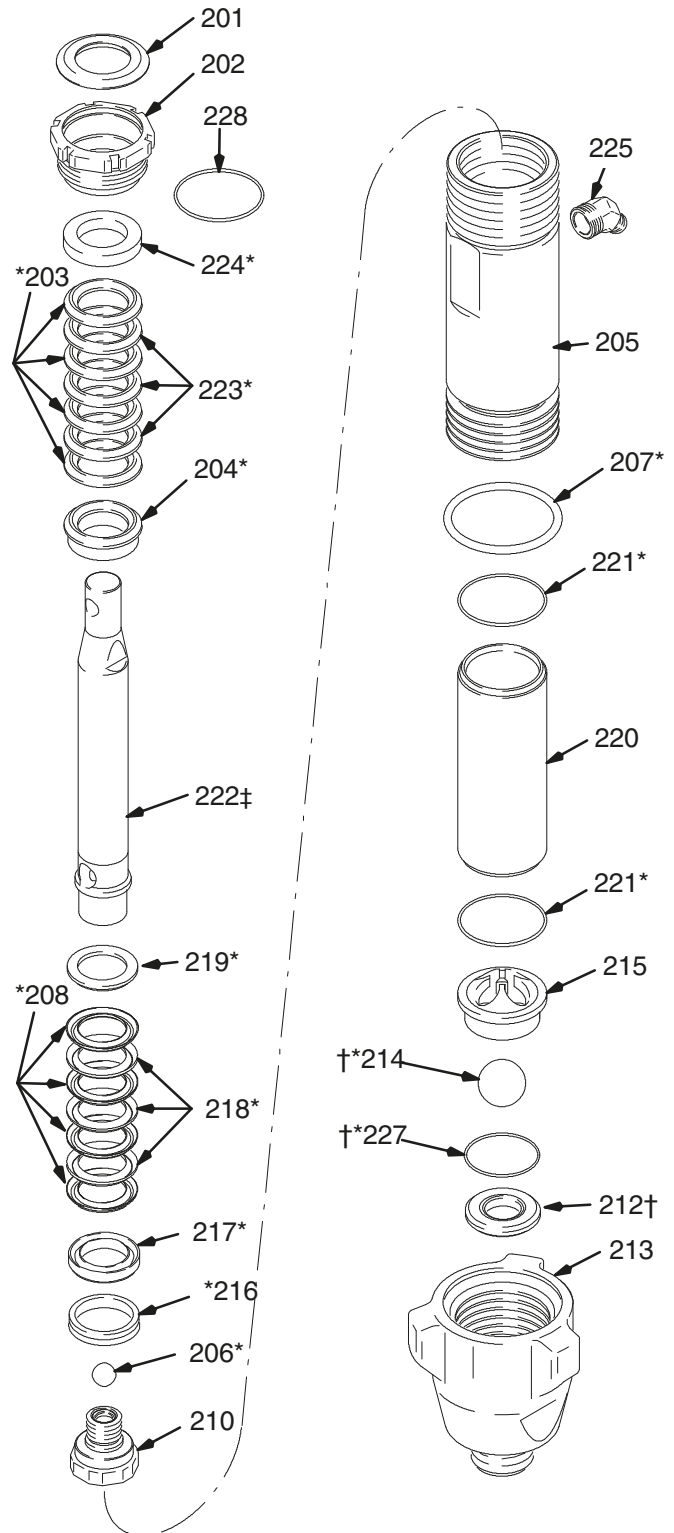
Peças – Bomba 244957

Modelo 244957, Série A

Ref. ^a	N.º	Descrição	Qtd.
201	196362	BUJÃO	1
202	196361	PORCA, vedante	1
203*	197468	VEDANTE EM V (aperto) V-Max™ UHMWPE, azul	4
204 *	197372	BUCIM, vedante, macho	2
205	244977	CILINDRO, bomba	1
206*	101822	ESFERA, aço inoxidável, 0,625 pol.	1
207*	160258	VEDANTE, anel em forma de O	1
208*	197469	VEDANTE EM V (pistão) V-Max™ UHMWPE, azul	4
210	244454	VÁLVULA, pistão	1
212†	244960	SEDE, carboneto inclui 214 e 227	1
213	196357	COMPARTIMENTO, admissão (pé)	1
214*†	102973	ESFERA, aço inoxidável, 1,25 pol.	1
215	196363	GUIA, esfera	1
216*	196928	GUIA, pistão	1
217*	197354	BUCIM, fêmea, pistão	1
218*	184305	VEDANTE EM V, couro, pistão	3
219*	196925	BUCIM, vedante, macho	1
220	287557	MANGA, cilindro	1
221*	106259	VEDANTE, anel em forma de O	1
222	287558	HASTE, pistão	1
223*	184304	VEDANTE EM V, couro, aperto	3
224*	197368	BUCIM, vedante, fêmea	1
225	116755	BOCAL, tubo curvo, 45°	1
227*†	104537	VEDANTE, anel em forma de O	1
228	160721	ESPAÇADOR, ajustagem, anel em forma de O	1

* Estas peças estão também incluídas no Kit de Reparação 244958, que poderá ser adquirido separadamente.

† Estas peças estão também incluídas no Kit de Sede em Carboneto 244960, que poderá ser adquirido separadamente.



T11317b

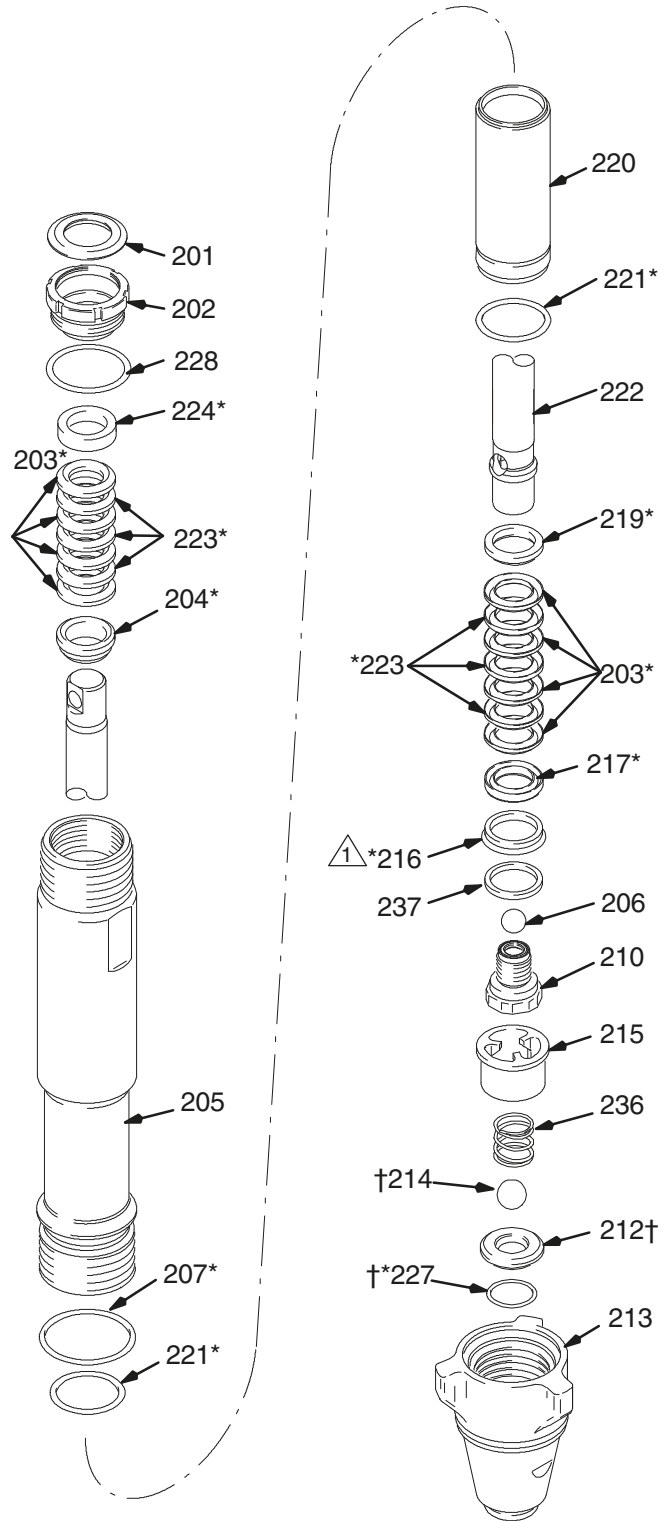
Peças - Bomba 245889

Modelo 245889, Série B

Ref. ^a	N.º	Descrição	Qty.
201	112590	BUJÃO	1
202	189589	PORCA, vedante	1
203*	198701	VEDANTE EM V V-Max™ UHMWPE, azul	8
204*	15G658	BUCIM, macho, aperto	1
205	245888	CILINDRO, bomba	1
206	118601	ESFERA, cerâmica, 0,5625 pol.	1
207*	160325	VEDANTE, anel em forma de O	1
210	240580	VÁLVULA, pistão	1
212†	245885	SEDE, carboneto inclui 214 e 227	1
213	15A303	COMPARTIMENTO, admissão (pé)	1
214†	118602	ESFERA, cerâmica, 0,875 pol.	1
215	15D158	GUIA, esfera	1
216*	112589	VEDANTE, extremidade em U	1
217*	198765	BUCIM, fêmea, pistão, aço	1
219	189585	BUCIM, vedante, macho, aço	1
220	240921	MANGA, cilindro	1
221*	108822	VEDANTE, anel em forma de O	1
222	245886	HASTE, pistão	1
223*	198718	VEDANTE EM V, couro, pistão	6
224*	15G657	BUCIM, vedante, fêmea	1
227*†	107098	VEDANTE, anel em forma de O	1
228	157195	ESPAÇADOR, ajustagem, anel em forma de O	1
236	118600	MOLA, compressão	1
237	189587	ANILHA, reforço	1

* Estas peças estão também incluídas no Kit de reparação 245819, que poderá ser adquirido separadamente.

† Estas peças estão também incluídas no Kit de Sede em Carboneto 245885, que poderá ser adquirido separadamente.



⚠ Monte o guia do pistão (216) com a base voltada para o pistão (210)

ti2086c

Peças - Bomba 287946

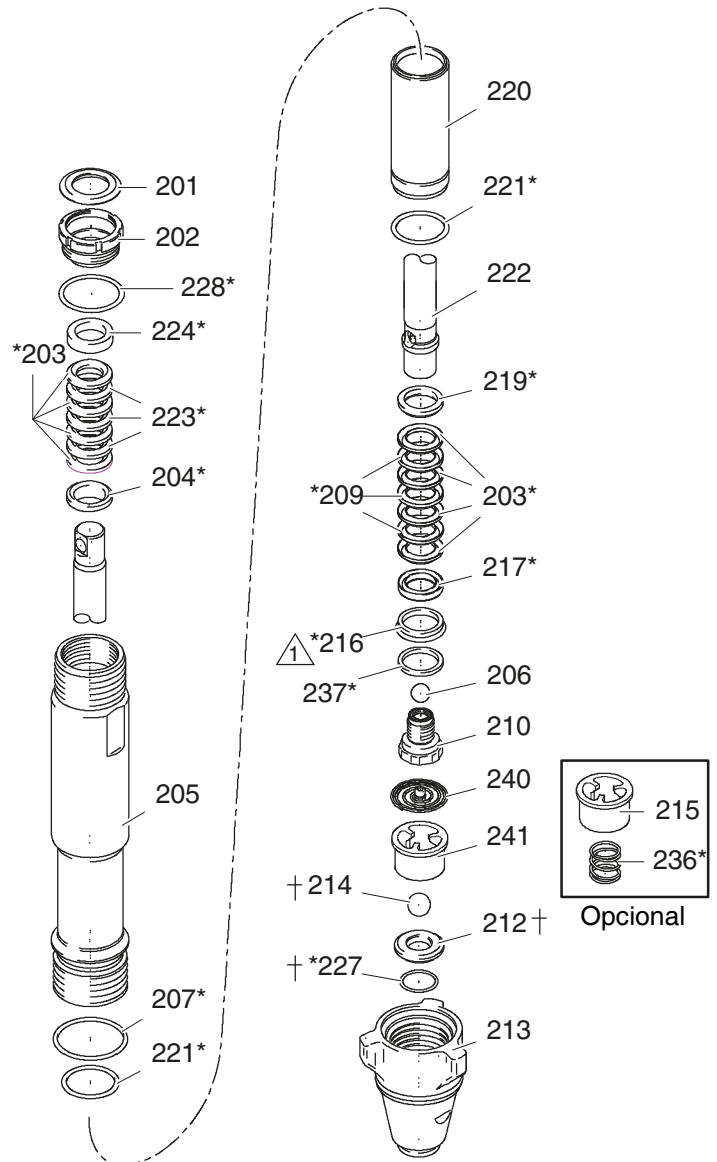
Modelo 287946, Série A

Ref. ^a	N.º	Descrição	Qtd.
201	112590	BUJÃO	1
202	189589	PORCA, vedante	1
203*	193722	VEDANTE EM V V-Max™ UHMWPE, azul	8
204*	15G658	BUCIM, macho, aperto	1
205	15G437	CILINDRO, bomba	1
206	118601	ESFERA, cerâmica, 0,5625 pol.	1
207*	160325	VEDANTE, anel em forma de O	1
209*	112591	VEDANTE, em V, couro	3
210	249177	VÁLVULA, pistão	1
212†	24M832	SEDE, carboneto inclui 214 e 227	1
213	15A303	COMPARTIMENTO, admissão (pé)	1
214†	118602	ESFERA, cerâmica, 0,875 pol.	1
215	15D158	GUIA, esfera	1
216*	119636	VEDANTE, extremidade em U	1
217*	189588	BUCIM, fêmea, pistão, aço	1
219	189585	BUCIM, vedante, macho, aço	1
220	248979	MANGA, cilindro	1
221*	108822	VEDANTE, anel em forma de O	1
222	288103	HASTE, pistão	1
223*	112591	VEDANTE EM V, couro, pistão	3
224*	15G657	BUCIM, vedante, fêmea	1
227*†	107098	VEDANTE, anel em forma de O	1
228*	157195	ESPAÇADOR, ajustagem, anel em forma de O	1
236*	118600	MOLA, compressão opcional, não incluída na bomba	1
237*	15F183	ANILHA, reforço	1
240	24E027	MOLA	1
241	193391	GUIA, esfera	1

* Estas peças estão também incluídas no Kit de Reparação 287945, que poderá ser adquirido separadamente.

† Estas peças também são incluídas no Kit de Sede em Carboneto 24M832, que pode ser adquirido separadamente.

Recomendamos a reparação da válvula de retenção em simultâneo com a bomba. Consulte Pulverizador no manual de Reparações.



⚠ Monte o guia do pistão (216) com a base voltada para o pistão (210)

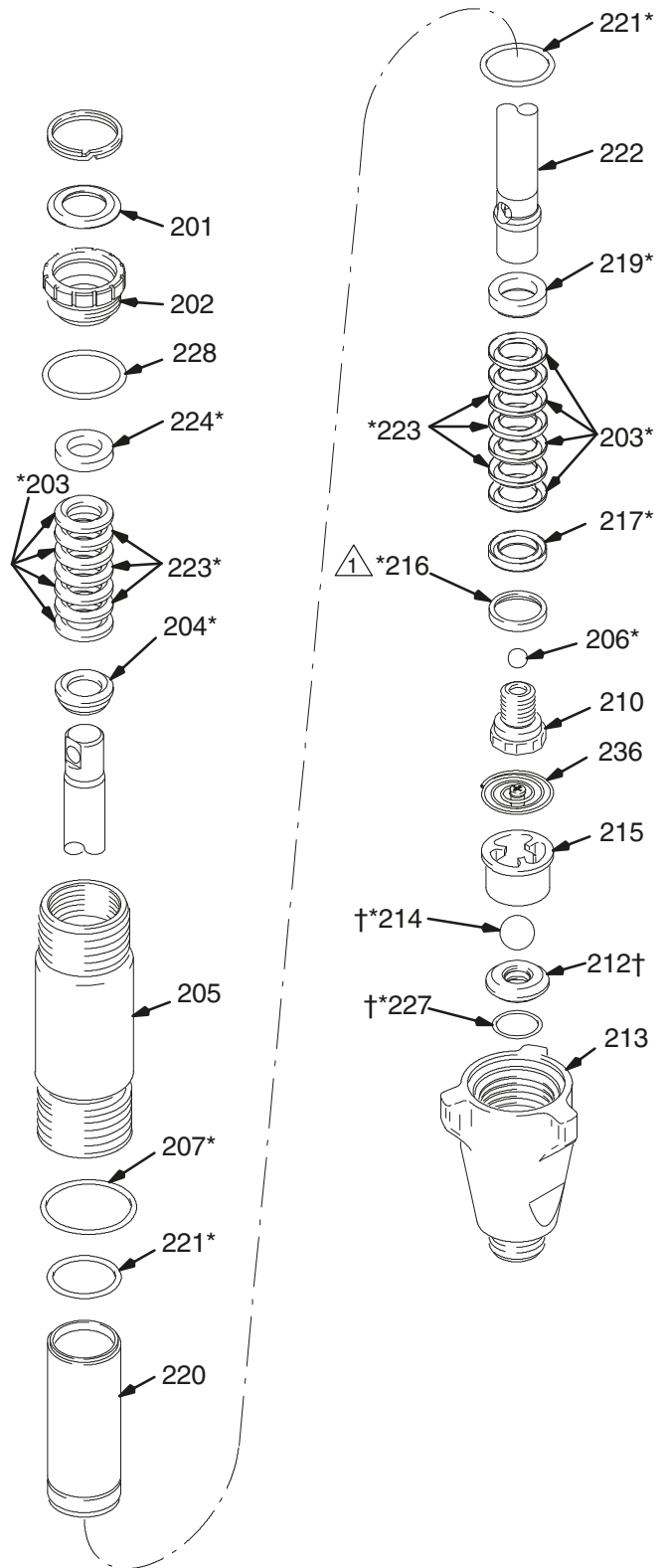
Peças – Bomba 246257

Modelo 246257, Série A

Ref. ^a	N. ^o	Descrição	Qty.
201	112590	BUJÃO	1
202	189589	PORCA, vedante	1
203*	198701	VEDANTE EM V V-Max™ UHMWPE, azul	8
204*	15G658	BUCIM, macho, aperto	1
205	245413	CILINDRO, bomba	1
206*	107203	ESFERA, aço inoxidável, 0,5625 pol.	1
207*	160325	VEDANTE, anel em forma de O	1
210	240580	VÁLVULA, pistão	1
212†	240918	SEDE, carboneto inclui 214 e 227	1
213	198219	COMPARTIMENTO, admissão (pé)	1
214*†	107167	ESFERA, aço inoxidável, 1000 pol.	1
215	193391	GUIA, esfera	1
216*	198303	GUIA, pistão, plástico	1
217*	198765	BUCIM, fêmea, pistão, aço	1
219	189585	BUCIM, vedante, macho, aço	1
220	240921	MANGA, cilindro	1
221*	108822	VEDANTE, anel em forma de O	1
222	249000	HASTE, pistão	1
223*	198718	VEDANTE EM V, couro, pistão	6
224*	15G657	BUCIM, vedante, fêmea	1
227*†	107098	VEDANTE, anel em forma de O	1
228	157195	ESPAÇADOR, ajustagem, anel em forma de O	1
236	233698	MOLA, admissão	1

* Estas peças estão também incluídas no Kit de Reparação 246341, que poderá ser adquirido separadamente.

† Estas peças estão também incluídas no Kit de Sede em Carboneto 240918, que poderá ser adquirido separadamente.



⚠ Monte o guia do pistão (216) com a base voltada para o pistão (210)

ti2331a

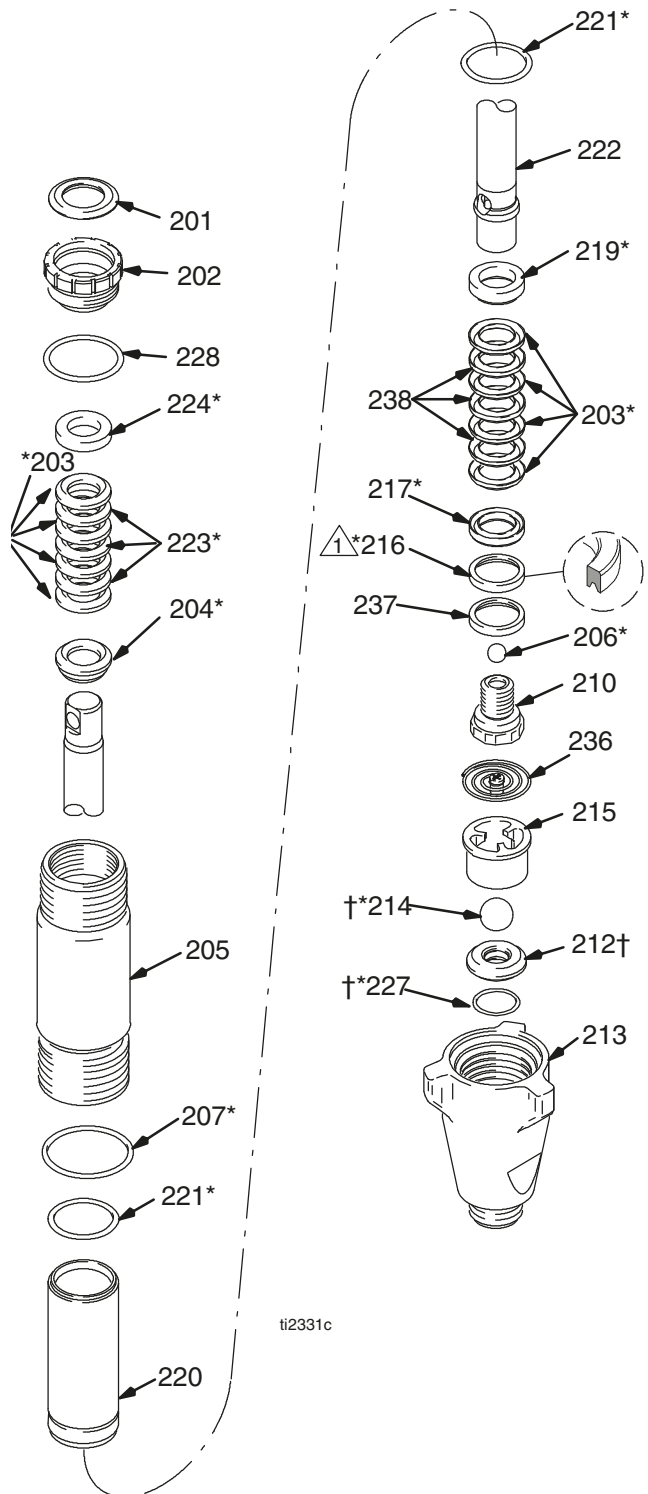
Peças - Bomba 287815

Modelo 287815, Série A

Ref. ^a	N.º	Descrição	Qtd.
201*	112590	BUJÃO	1
202	189589	PORCA, vedante	1
203*	198701	VEDANTE EM V V-Max™ UHMWPE, azul	8
204*	15G658	BUCIM, macho, aperto	1
205	249532	KIT, CILINDRO, bomba	1
206*	107203	ESFERA, aço inoxidável, 0,5625 pol.	1
207*	160325	VEDANTE, anel em forma de O	1
210	249177	VÁLVULA, pistão	1
212†	240918	SEDE, carboneto inclui 214 e 227	1
213	198219	COMPARTIMENTO, admissão (pé)	1
214*†	107167	ESFERA, aço inoxidável, 1000 pol.	1
215	198505	GUIA, esfera	1
216*	119636	TRINCO, pistão	1
217*	198765	BUCIM, fêmea, pistão, aço	1
219*	189585	BUCIM, vedante, macho, aço	1
220	287817	MANGA, cilindro	1
221*	108822	VEDANTE, anel em forma de O	1
222	287816	HASTE, pistão	1
223*	198718	VEDANTE EM V, couro, pistão	3
224*	15G657	BUCIM, vedante, fêmea	1
227*†	107098	VEDANTE, anel em forma de O	1
228*	157195	ESPAÇADOR, ajustagem, anel em forma de O	1
236	233698	MOLA, admissão	1
237*	15F183	ANILHA, reforço	1
238*	15F875	VEDANTE EM V, pistão V-Max™ UHMWPE, castanho	3

* Estas peças estão também incluídas no Kit de Reparação 287813, que poderá ser adquirido separadamente.

† Estas peças estão também incluídas no Kit de Sede em Carboneto 240918, que poderá ser adquirido separadamente.



△ Monte o guia do pistão (216) com a base voltada para o pistão (210)

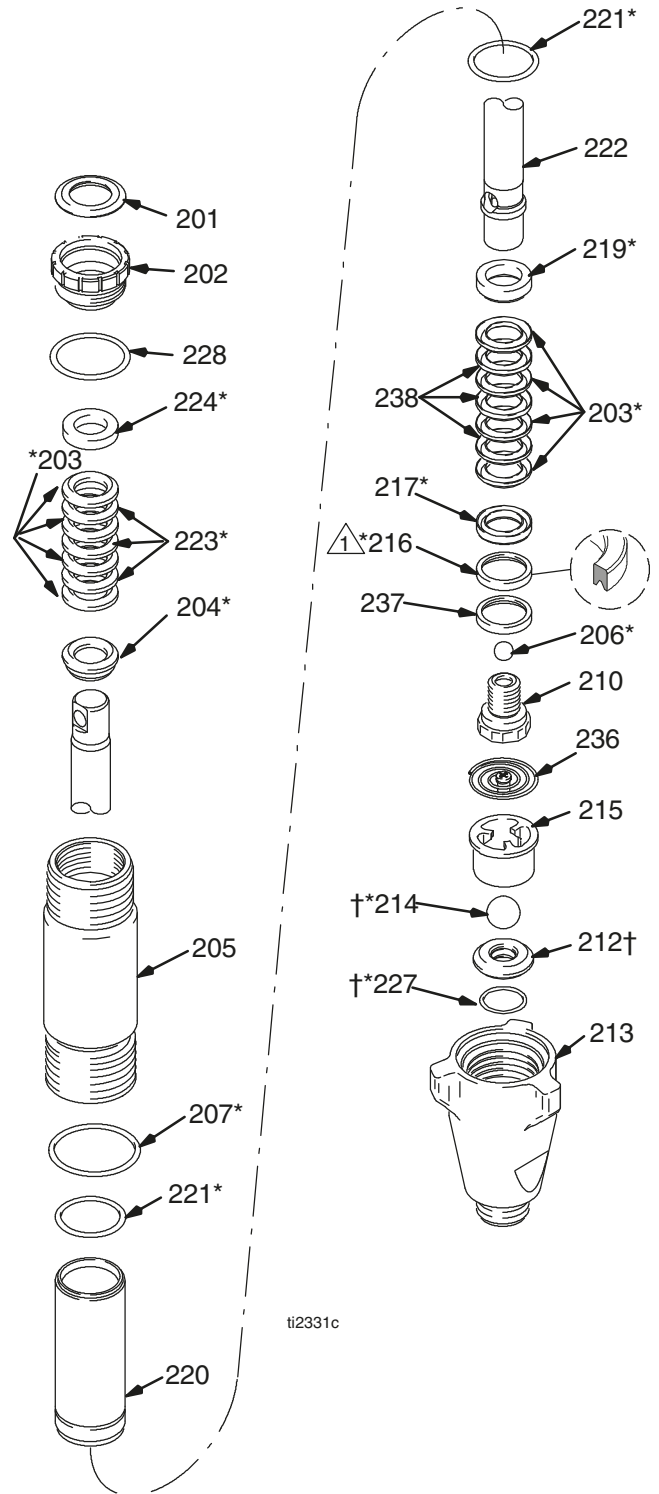
Peças - Bomba 287814

Modelo 287814, Série A

Ref. ^a	N.º	Descrição	Qty.
201*	112590	BUJÃO	1
202	189589	PORCA, vedante	1
203*	198701	VEDANTE EM V V-Max™ UHMWPE, azul	8
204*	15G658	BUCIM, macho, aperto	1
205	245413	CILINDRO, bomba	1
206*	107203	ESFERA, aço inoxidável, 0,5625 pol.	1
207*	160325	VEDANTE, anel em forma de O	1
210	249177	VÁLVULA, pistão	1
212†	240918	SEDE, carboneto inclui 214 e 227	1
213	198219	COMPARTIMENTO, admissão (pé)	1
214*†	107167	ESFERA, aço inoxidável, 1000 pol.	1
215	198505	GUIA, esfera	1
216*	119636	TRINCO, pistão	1
217*	198765	BUCIM, fêmea, pistão, aço	1
219*	189585	BUCIM, vedante, macho, aço	1
220	249121	MANGA, cilindro	1
221*	108822	VEDANTE, anel em forma de O	1
222	249119	HASTE, pistão	1
223*	198718	VEDANTE EM V, couro, pistão	3
224*	15G657	BUCIM, vedante, fêmea	1
227*†	107098	VEDANTE, anel em forma de O	1
228*	157195	ESPAÇADOR, ajustagem, anel em forma de O	1
236	233698	MOLA, admissão	1
237*	15F183	ANILHA, reforço	1
238*	15F875	VEDANTE EM V, pistão V-Max™ UHMWPE, castanho	3

* Estas peças estão também incluídas no Kit de Reparação 287813, que poderá ser adquirido separadamente.

† Estas peças estão também incluídas no Kit de Sede em Carboneto 240918, que poderá ser adquirido separadamente.



ti2331c

△ Monte o guia do pistão (216) com a base voltada para o pistão (210)

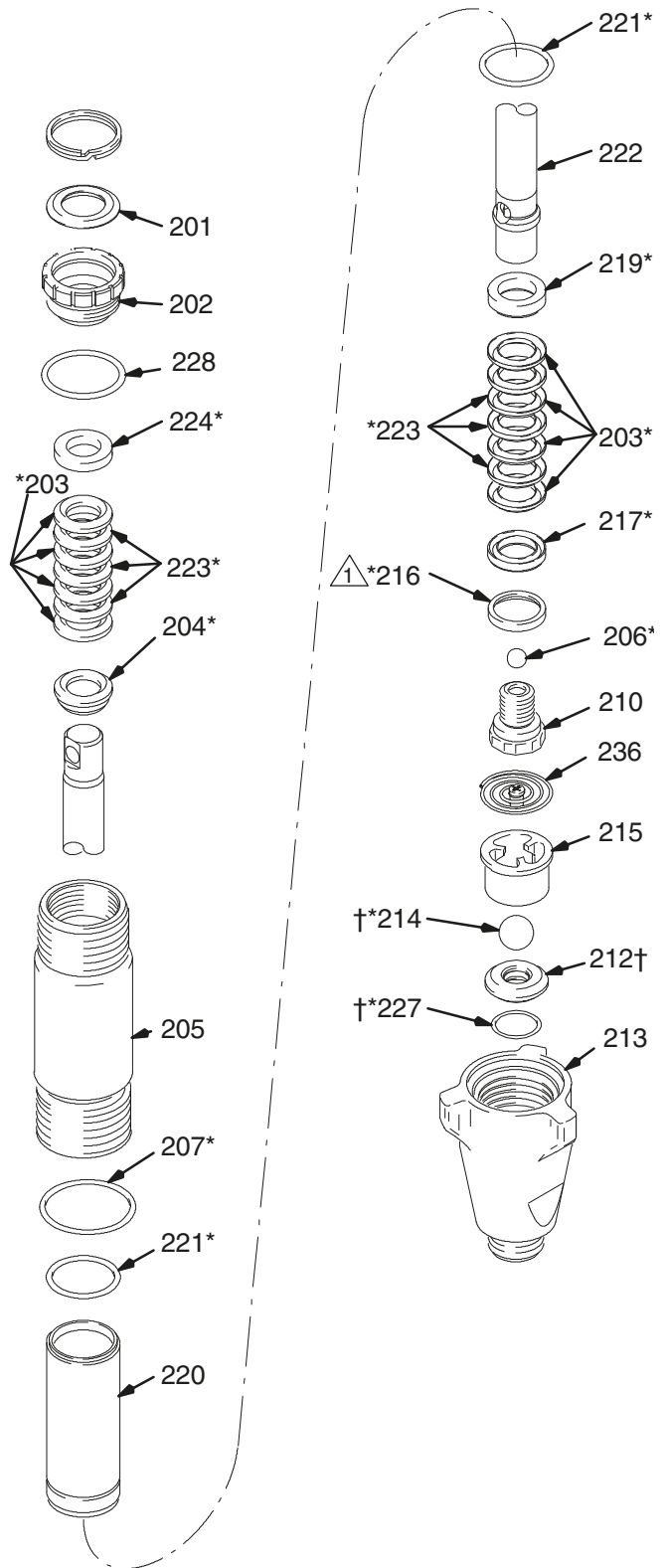
Peças - Bomba 248736

Modelo 248736, Série A

Ref. ^a	N.º	Descrição	Qtd.
201	112590	BUJÃO	1
202	189589	PORCA, vedante	1
203*	198701	VEDANTE EM V V-Max™ UHMWPE, azul	8
204*	15G658	BUCIM, macho, aperto	1
205	249532	KIT, CILINDRO, bomba	1
206*	107203	ESFERA, aço inoxidável, 0,5625 pol.	1
207*	160325	VEDANTE, anel em forma de O	1
210	240580	VÁLVULA, pistão	1
212†	240918	SEDE, carboneto inclui 214 e 227	1
213	198219	COMPARTIMENTO, admissão (pé)	1
214*†	107167	ESFERA, aço inoxidável, 1000 pol.	1
215	193391	GUIA, esfera	1
216*	198303	GUIA, pistão, plástico	1
217*	198765	BUCIM, fêmea, pistão, aço	1
219	189585	BUCIM, vedante, macho, aço	1
220	248980	MANGA, cilindro	1
221*	108822	VEDANTE, anel em forma de O	1
222	249001	HASTE, pistão	1
223*	198718	VEDANTE EM V, couro, pistão	6
224*	15G657	BUCIM, vedante, fêmea	1
227*†	107098	VEDANTE, anel em forma de O	1
228	157195	ESPAÇADOR, ajustagem, anel em forma de O	1
236	233698	MOLA, admissão	1

* Estas peças estão também incluídas no Kit de Reparação 246341, que poderá ser adquirido separadamente.

† Estas peças estão também incluídas no Kit de Sede em Carboneto 240918, que poderá ser adquirido separadamente.



1 Monte o guia do pistão (216) com a base voltada para o pistão (210)

t2331a

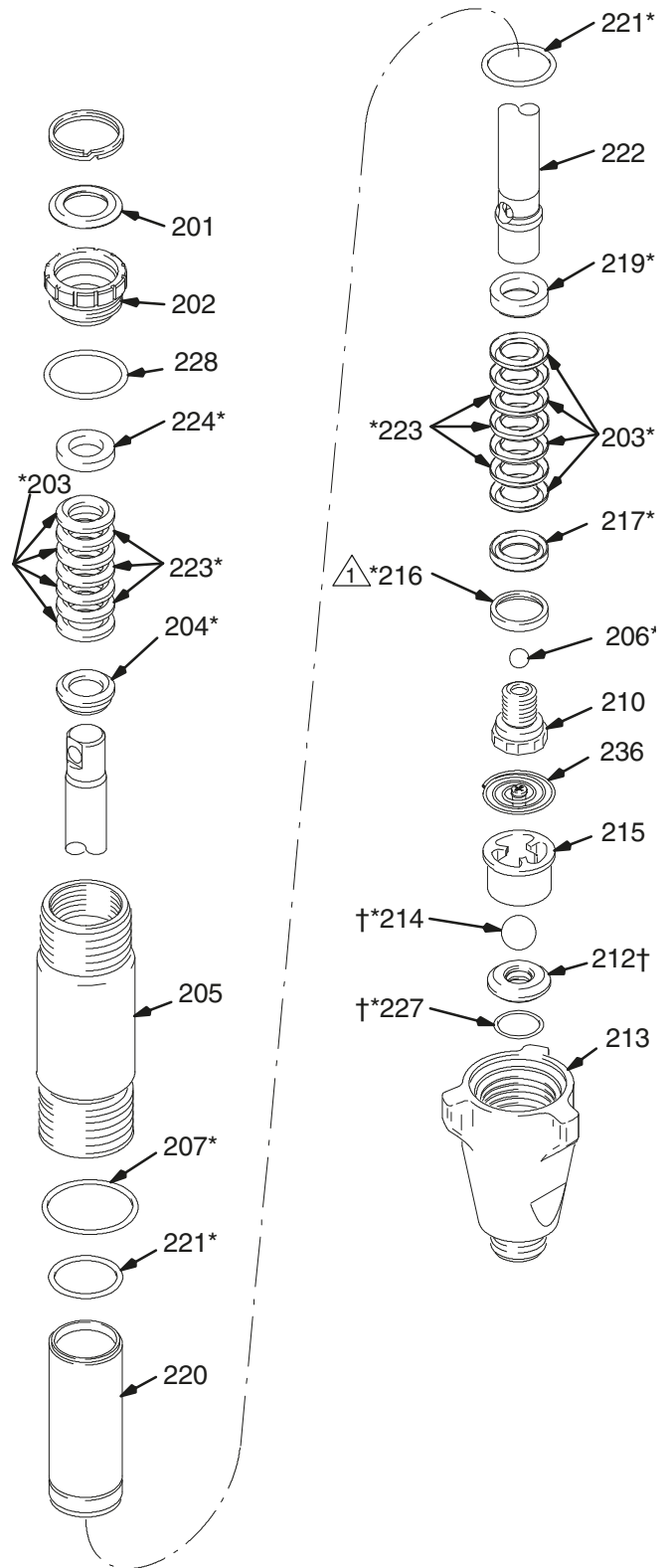
Peças - Bomba 248971, 277068

Modelo 248971, Série A; 277068, Série A

Ref. ^a	N.º	Descrição	Qty.
201	112590	BUJÃO	1
202	189589	PORCA, vedante	1
203*	198701	VEDANTE EM V V-Max™ UHMWPE, azul	8
204*	15G658	BUCIM, macho, aperto	1
205	245413	CILINDRO, bomba	1
206*	107203	ESFERA, aço inoxidável, 0,5625 pol.	1
207*	160325	VEDANTE, anel em forma de O	1
210	240580	VÁLVULA, pistão	1
212†	240918	SEDE, carboneto inclui 214 e 227	1
213	198219	COMPARTIMENTO, admissão (pé)	1
214*†	107167	ESFERA, aço inoxidável, 1000 pol.	1
215	193391	GUIA, esfera	1
216*	198303	GUIA, pistão, plástico	1
217*	198765	BUCIM, fêmea, pistão, aço	1
219	189585	BUCIM, vedante, macho, aço	1
220	248979	BOMBA, 248971	1
	240921	BOMBA, 277068	1
221*	108822	VEDANTE, anel em forma de O	1
222	249000	HASTE, pistão	1
223*	198718	VEDANTE EM V, couro, pistão	6
224*	15G657	BUCIM, fêmea	1
227*†	107098	VEDANTE, anel em forma de O	1
228	157195	ESPAÇADOR, ajustagem, anel em forma de O	1
236	233698	MOLA, admissão	1

* Estas peças estão também incluídas no Kit de Reparação 246341, que poderá ser adquirido separadamente.

† Estas peças estão também incluídas no Kit de Sede em Carboneto 240918, que poderá ser adquirido separadamente.



△ Monte o guia do pistão (216) com a base voltada para o pistão (210)

ti2331a

Garantia Standard da Graco

A Graco garante que todo o equipamento fabricado pela Graco e com esta marca não possui defeitos em termos de material e de mão de obra à data da venda, sendo esta efetuada por um distribuidor Graco autorizado ao comprador original com fins de utilização. Com exceção de qualquer garantia especial, prorrogada ou limitada publicada pela Graco, esta irá, durante um período de trinta e seis meses a contar da data de venda, reparar ou substituir qualquer peça de equipamento que a Graco considere defeituosa. Esta garantia só é aplicável quando o equipamento for instalado, operado e mantido em conformidade com as recomendações escritas da Graco.

Esta garantia não abrange a responsabilidade da Graco pelo desgaste normal, nem por qualquer avaria, dano ou desgaste causados por uma instalação incorreta, utilização indevida, desgaste por atrito, corrosão, manutenção inadequada ou indevida, negligência, acidente, alteração ilegal ou substituição por componentes de terceiros. A Graco não é igualmente responsável por mau funcionamento, danos ou desgaste causados pela incompatibilidade do equipamento Graco com estruturas, acessórios, equipamento ou materiais não fornecidos pela Graco, nem pela conceção, fabrico, instalação, operação ou manutenção inadequadas de estruturas, acessórios, equipamento ou materiais não fornecidos pela Graco.

Esta garantia está condicionada pela devolução previamente paga do equipamento alegadamente defeituoso a um distribuidor Graco autorizado para verificação do alegado defeito. Caso o alegado defeito seja confirmado, a Graco irá reparar ou substituir gratuitamente quaisquer peças defeituosas. O equipamento será devolvido à origem, sendo as despesas de transporte reembolsadas. Caso a inspeção do equipamento não confirme qualquer defeito em material ou acabamento, a reparação será executada por um preço aceitável, que pode incluir o custo das peças, da mão de obra e do transporte.

ESTA GARANTIA É EXCLUSIVA E SUBSTITUI QUAISQUER OUTRAS GARANTIAS, EXPRESSAS OU IMPLÍCITAS, INCLUINDO, MAS NÃO LIMITADAS À GARANTIA DE QUE O PRODUTO SIRVA PARA O USO A QUE SE DESTINA OU GARANTIA DE ADEQUAÇÃO A DETERMINADO FIM.

A obrigação única da Graco e a possibilidade de recurso do comprador pela violação de qualquer garantia deverão ser as dispostas anteriormente. O comprador concorda não haver disponível qualquer outro recurso (incluindo, mas não se limitando a, danos emergentes ou indiretos por perda de lucros, perda de vendas, lesão pessoal, danos de propriedade ou qualquer outra perda emergente ou indireta). Qualquer ação no sentido de invocar a garantia deverá ser apresentada quatro (4) anos a partir da data de aquisição.

A GRACO NÃO FORNECE QUALQUER GARANTIA E NEGA QUAISQUER GARANTIAS IMPLÍCITAS DE QUE O PRODUTO SIRVA PARA O USO A QUE SE DESTINA, DE ADEQUAÇÃO A DETERMINADO FIM RELATIVAMENTE A ACESSÓRIOS, EQUIPAMENTO, MATERIAIS OU COMPONENTES COMERCIALIZADOS MAS NÃO FABRICADOS PELA GRACO. Os artigos vendidos, mas não fabricados pela Graco (como motores elétricos, interruptores, tubos flexíveis, etc.), estão sujeitos à garantia, caso exista, do seu fabricante. A Graco prestará ao comprador auxílio aceitável para alegação de quebra de qualquer destas garantias.

Em nenhuma circunstância, será a Graco responsabilizada por prejuízos indiretos, emergentes, especiais ou consequentes, resultantes do equipamento indicado fornecido pela Graco, nem pelo fornecimento, desempenho ou utilização de quaisquer produtos ou artigos incluídos, quer devido a uma violação do contrato e da garantia, quer por negligência da Graco ou outros motivos.

COBERTURA DE GARANTIA ADICIONAL

A Graco fornece prorrogação de garantia e garantia de desgaste para os produtos descritos no "Graco Contractor Equipment Warranty Program" (Programa de garantia de equipamento do empregado da Graco).

PARA EFETUAR ENCOMENDAS, contacte o seu distribuidor da Graco ou ligue gratuitamente para este número para saber qual é o distribuidor mais próximo:

1-800-690-2894 grátis

Todos os dados escritos e gráficos contidos neste documento refletem as mais recentes informações de produto disponíveis na altura da publicação. A Graco reserva-se o direito de efetuar alterações a qualquer momento sem aviso prévio.

Para obter informações sobre patentes, consulte www.graco.com/patents.

Tradução das instruções originais. This manual contains Portuguese. MM 309277

Sede da Graco: Minneapolis

Escritórios Internacionais: Bélgica, China, Japão, Coreia

GRACO INC. AND SUBSIDIARIES P.O. BOX 1441 MINNEAPOLIS MN 55440-1441 USA

Copyright 2000, Graco Inc. Todos os locais de fabrico da Graco foram registados ao abrigo da norma ISO 9001

www.graco.com

Revisão ZAH, August 2017