

GrindLazer™

3A0369E
ET

- Loodud tasaste, horisontaalsete betoon- või asfaltpindade freesimiseks -
- Betoon- ja asfaltpindadelt materjalide eemaldamiseks -
- Kasutada võib ainult professionaal välitingimustes -

Mudel 571002 - Edaspidi löige

GrindLazer 270 (270 cc / 9 hp)

Mudel 571003 - Edaspidi löige

GrindLazer 390 (390 cc / 13 hp)

Mudel 571004 - Tagurpidi üleslöige (Tuleb kasutada koos LineDriveriga™)

GrindLazer 480 (480 cc / 16 hp)

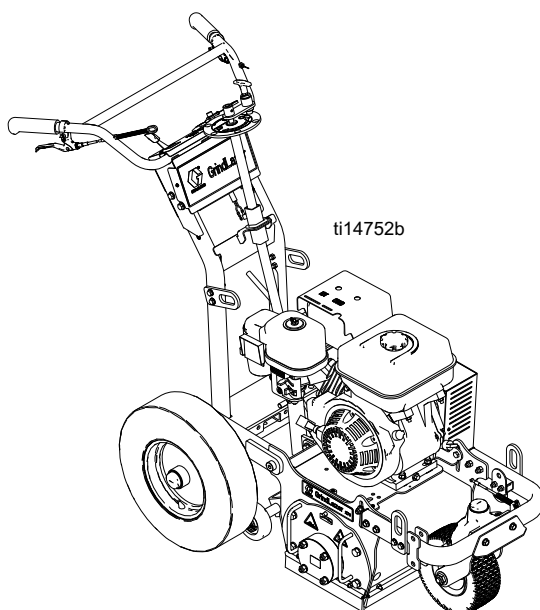
Mudel 571260 - Tagurpidi üleslöige (Tuleb kasutada koos LineDriveriga™)

GrindLazer 630 (627 cc / 21 hp)

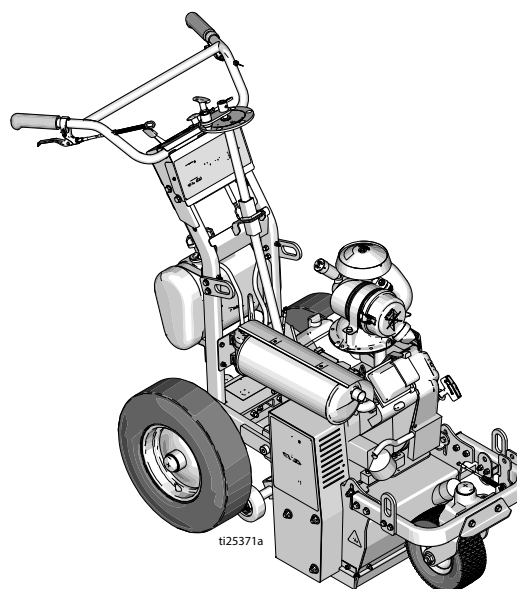


Tähtsad ohutusjuhised

Lugege kõiki selle juhendi hoiatusi ja juhiseid. Hoidke need juhised alles.



GrindLazer 270 ja 390



GrindLazer 630

Seotud juhendid:

Kasutamine - 3A0101

Osad - 3A0103

(Silindrid, löikurid ja LineDriver™ müüakse eraldi)









Sisukord




Sisukord	2	Lõikurite virnastamise soovitused	17
Hoiatused	3	6-tollised (15 cm) jämeda lõike rõhtlõikurid (kaheko-	
Osa tähistus	5	haline)	
Silindri vahetamine	6	276 vahepuksid / 60 lõikurid	17
Lõikuri vahetamine	7	8-tollised (20 cm) jämeda lõike rõhtlõikurid (kaheko-	
Rihma vahetamine	9	haline)	
Siduri vahetamine	11	234 vahepuksid / 84 lõikurid	18
Rihmaratta vahetamine	12	10-tollised (25 cm) jämeda lõike rõhtlõikurid (kahe-	
Harja vahetamine	13	kohaline)	
Ajami laagrikoostu vahetamine	14	210 vahepuksid / 102 lõikurid	19
Ukse laagrikoostu eemaldamine	14	6-tollised (15 cm) üldise lõike rõhtlõikurid (ühekoha-	
Ukse laagrikoostu paigaldamine	14	line)	
Ajami laagrikoostu eemaldamine	15	234 vahepuksid / 84 lõikurid	20
Ajami laagrikoostu paigaldamine	16	8-tollised (20 cm) üldise lõike rõhtlõikurid (ühekoha-	
Rihmaratta paigaldamine	16	line)	
		186 vahepuksid / 114 lõikurid	21
		10-tollised (25 cm) üldise lõike rõhtlõikurid (ühekoha-	
		haline)	
		150 vahepuksid / 138 lõikurid	22
		6-tollised (15 cm) peene lõike rõhtlõikurid	
		198 vahepuksid / 108 lõikurid	23
		8-tollised (20 cm) peene lõike rõhtlõikurid	
		138 vahepuksid / 144 lõikurid	24
		10-tollised (25 cm) peene lõike rõhtlõikurid	
		90 vahepuksid / 174 lõikurid	25
		6-tolline (15 cm) karbiidlõikefrees	
		204 vahepuksid / 30 lõikurid	26
		8-tolline (20 cm) karbiidlõikefrees	
		132 vahepuksid / 42 lõikurid	27
		10-tolline (25 cm) karbiidlõikefrees	
		66 vahepuksid / 54 lõikurid	28
		6-tolline (15 cm) täielik cut koot setup	
		258 vahepuksid / 84 lõikurid	29
		8-tolline (20 cm) täielik cut koot setup	
		210 vahepuksid / 108 lõikurid	30
		10-tolline (25 cm) täielik cut koot setup	
		162 vahepuksid / 138 lõikurid	31
		6 in. (15 cm) terasest lõikurid setup	
		222 tihend / 126 lõikurid	32
		8 in. (20 cm) terasest lõikurid setup	
		156 tihend / 174 lõikurid	33
		10 in. (25 cm) terasest lõikurid setup	
		114 tihend / 204 lõikurid	34
		Teemantterad	35
		Tõrkeotsing	36
		Tehnilised andmed	37
		Märkused	39
		Graco standardgarantii	40

Hoiatused

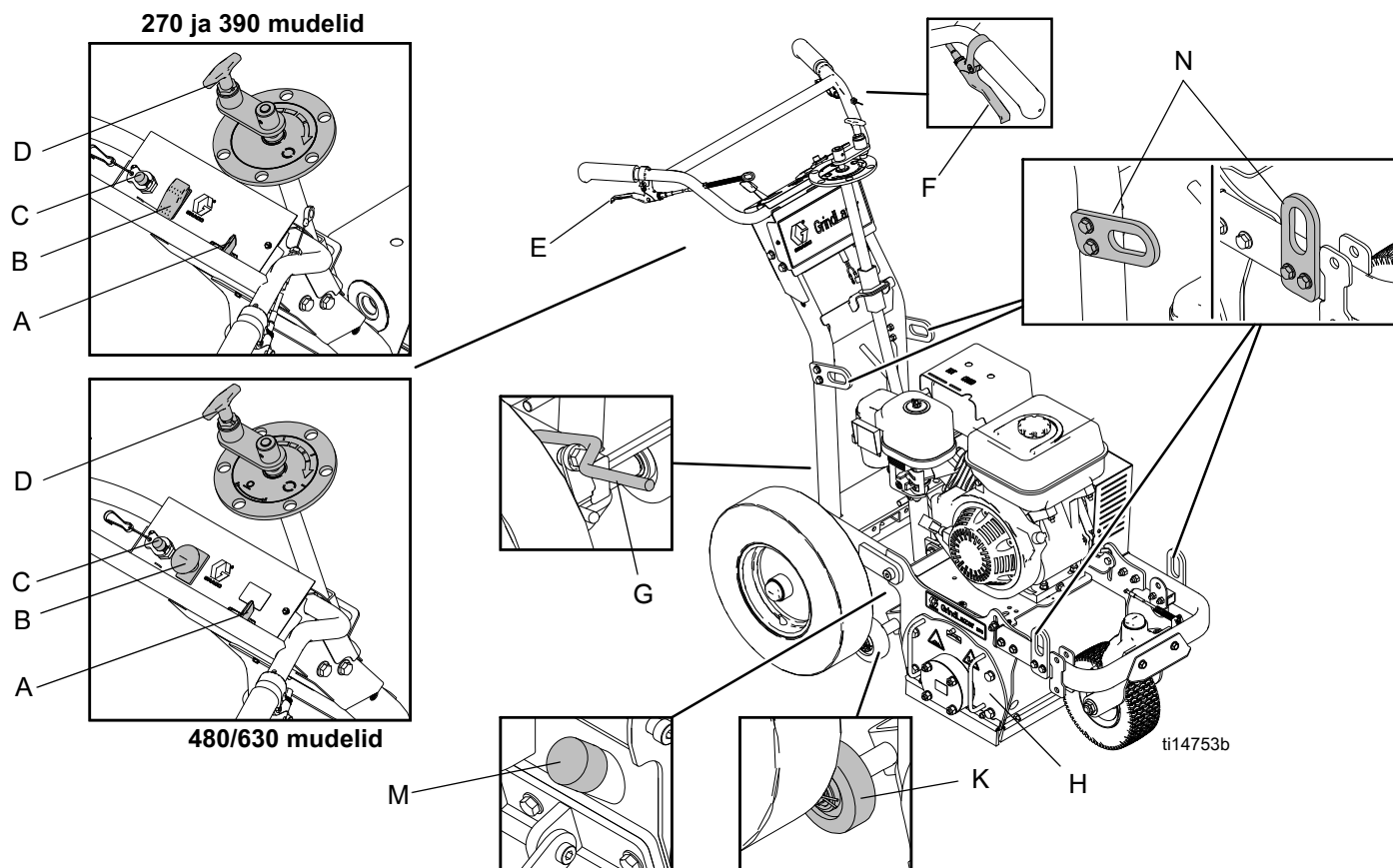
Järgmised hoiatused puudutavad seadme seadistamist, kasutamist, maandamist, hooldamist ja parandamist. Hüü- märk tähistab üldisi hoiatusi, ohusümbol viitab tootespetsiifilistele ohtudele. Kahtluste korral vaadake neid hoiatusi uuesti. Lisaks on tootespetsiifilisi hoiatusi vastavates kohtades kasutusjuhendi tekstis.

 HOIATUS	
	<p>TOLMU JA PRAHI OHT</p> <p>Varustuse kasutamine betooni ja muude teekattematerjalide freesimiseks võib põhjustada kahjuliku tolmu või kemikaalide eraldumist materjalidest.</p> <ul style="list-style-type: none"> • Ainult kogunud kasutajatele, kes tunnevad asjakohaseid riigi ohutus- ja tööhügieenimääruseid. • Kasutage seadet üksnes hea ventilatsiooniga kohas. • Kandke korralikult istuvat ja valitsuse heaks kiidetud respiraatorit, mis sobib tolmutingimustes kasutamiseks.
	<p>SEADME VÄÄRKASUTUSOHT</p> <p>Seadme väärkasutamine võib põhjustada surma või raskeid vigastusi.</p> <ul style="list-style-type: none"> • Ärge kasutage seadet, kui olete väsinud või uimastite või alkoholi mõju all. • Ärge lahkuge tööalalt, kui seade on pinges all. Lülitage seade välja, kui te seda ei kasuta. • Kontrollige seadet iga päev. Remontige või asendage kulunud või kahjustatud osad kohe ainult tootja originaalvaruosadega. • Ärge muutke ega modifitseerige seadet. • Kasutage seadet ainult selleks ettenähtud eesmärgil. Teabe saamiseks võtke ühendust seadme edasimüüjaga. • Hoidke lapsed ja loomad tööpiirkonnast eemal. • Täitke kõiki asjakohaseid ohutuseeskirju. • Hoidke turvalist kaugust teiste tööalal olevate inimestega. • Vältige torusid, poste, avasid või mis tahes teisi tööpinnalt eenduvalid objekte.
	<p>LIIKUVA SÕIDUKI OHT</p> <p>Hooletu ja järelemõtlematu käitumine põhjustab õnnetusi. Sõidukist välja kukkumine, inimestele või objektidele otsa sõitmine või löök teistelt sõidukitelt võib põhjustada tõsise vigastuse või surma.</p> <ul style="list-style-type: none"> • Ärge astuge edasi/tagasi liikumise pedaalidele. • Pöörake aeglaselt. Ärge tehke järsemat pööret kui 45°. • Allamäge liikudes võib teekattega haakumine kaduda. Ärge kasutage seadet kallakutel, mis on järsemad kui 15°. • Ärge vedage kaassõitjaid. • Ärge pukseerige. • Kasutage ainult koos joonetõmbamisvarustusega. • Kasutage asjakohast liicluse reguleerijat kõigil liiklusaladel. Otsige teavet USA transpordiministeeriumi ja föderaalsete maanteeameti ühtsete liiklusreguleerimisvahendite käsiraamatust või kohalikest maantee- ja transpordieeskirjadest.
	<p>LIIKUVATE OSADEGA SEOTUD OHT</p> <p>Liikuvad osad võivad sõrmi või teisi kehaosi muljuda või need ära lõigata.</p> <ul style="list-style-type: none"> • Vältige kokkupuudet liikuvate osadega. • Ärge kasutage seadmeid, millelt on eemaldatud kaitsmed või katted. • Enne kontrollimist, liigutamist või varustuse hooldamist ühendage seade lahti toiteallikast.
	<p>PÕLETUSOHT</p> <p>Seadme soojendatavad pinnad ja vedelik võivad töö käigus väga kuumaks muutuda. Tõsiste põletuste vältimiseks hoiduge kuumast seadme puudutamisest. Oodake, kuni seade on täielikult jahtunud.</p>


HOIATUS

	<p>TULEKAHJU- JA PLAHVATUSOHT</p> <p>Kergesti süttivad aarud, nt lahusti- ja värviaarud, võivad tööpiirkonnas süttida või plahvatada. Tulekahju ja plahvatuse vältimiseks pöörake tähelepanu järgmisele:</p> <ul style="list-style-type: none"> • Kasutage seadet ainult hästiventileeritud kohas. • Ärge täitke kütusepaaki, kui mootor töötab või on kuum; lülitage mootor välja ja laske sellel jahtuda. Kütus on tuleohtlik ja võib süttida või plahvatada, kui see satub kuumale pinnale. • Hoidke töökoht puhas prahist, sh lahustid, kaitsud ja bensiin. • Hoidke tulekustuti töökohal käepärast.
	<p>VINGUGAASIOHT</p> <p>Heitgaasid sisaldavad mürgist vingugaasi, mis on värvitu ja lõhnatu. Vingugaasi sissehingamine võib põhjustada surma. Ärge kasutage seadet suletud kohtades.</p>
	<p>ISIKLIK KAITSEVARUSTUS</p> <p>Töötamisel, hooldamisel või seadme tööpiirkonnas viibides peate kandma sobivaid kaitsevahendeid, mis kaitsevad teid tõsiste vigastuste, sh silmade vigastamise, mürgiste aurude sissehingamise, põletuste ning kuulmiskahjustuste eest. Kaitsevahendite hulka kuuluvad (kuid mitte ainult) järgmised vahendid:</p> <ul style="list-style-type: none"> • Kaitseprillid • Kaitsejalanõud • Töökindad • Kuulmiskaitse • Tolmustes tingimustes kasutamiseks sobiv, korralikult istuv ja valitsuse heaks kiidetud respiraator

Osa tähistus



	Osa	Kirjeldus
A	Mootori drosselkang	Kohandab mootori kiirust.
B	Mootori seiskamislüliti	Annab mootorile voolu
C	Hädalüliti	Kinnitub ajamile ja lülitab mootori välja, kui juhe on töö ajal lahti.
D	Silindri reguleerimise ketas	Tõstab ja alandab lõikesilindrit.
E	Silindirakenduskang	Kui kang on tööle rakendatud, võib käepidet alla suruda, et lõikesilindrit pinnalt üles tõsta ja lukustada asendisse UP. Kui silinder on lukustatud asendisse UP, võib GrindLazerit liigutada nii, et silinder ei puuduta pinnast.
F	Esimese ratta lukustuskang	Esimene ratas on tavaliselt lukustatud, et suunata GrindLazerit sirgjooneliselt. Kui kang on tööle rakendatud, esiratas vabastatakse ja see võib vabalt pöörata.
G	Tagaratta parkimispidur	Takistab tagaratta liikumist.
H	Silindri juurdepääsu paneel	Eemaldatav plaat, mis võimaldab ligipääsu lõikesilindri välja vahetamiseks.
K	Sügavuskontrollirattad	Reguleerib silindrilõike sügavust
M	Tolmuimeja ava	Ava, kuhu kinnitada tolmuimeja, et vähendada kasutamisel tolmu ja jäätmeid.
N	Tõstekohad	Tugevdatud kohad, mida kasutatakse GrindLazeri tõstmiseks transpordi või remondi ajal.

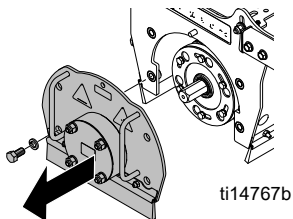
Silindri vahetamine

--	--	--	--	--	--	--

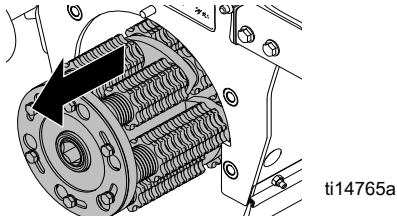
Vältige silindri puudutamist või käsitlemist kuni see on täielikult jahtunud.

Eemaldamine

1. Eemaldage neli polti ja silindri juurdepääsupaneel (H).

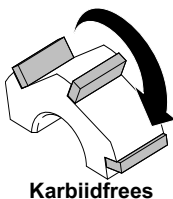


2. Libistage silinder kuuekanaliliselt völliit maha.

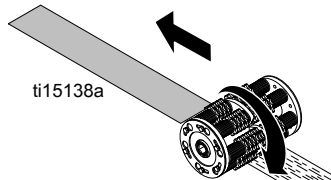
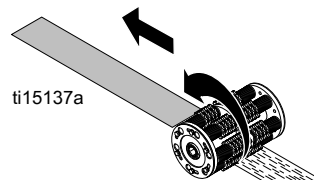


Paigaldus

MÄRKUS: karbiidrõhtlõikuri silindritel ei ole vaja kindlat suunda. Karbiidfreesid ja teemantterad on ettenähtud suunaga. Need peaks asetama nii, et freesidel ja teradel asuvad nooled on samas suunas silindri pöörlemisega.

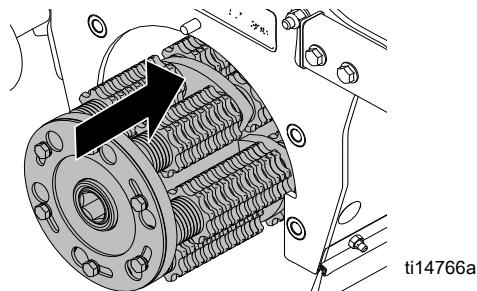


270 ja 390 mudelid on mõeldud „edasilõikega” freesimiseks (silinder pöörleb liikumisega samas suunas). 480 ja 630 mudelid on mõeldud „tagasi- (üleslõikega)” freesimiseks (silinder pöörleb liikumisele vastupidises suunas).

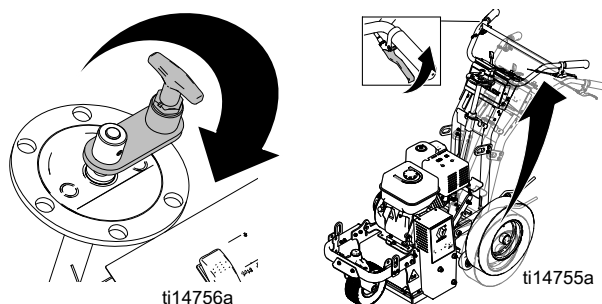


Edasilõige (270/390 mudelid) Tagasi- (üleslõige) 480/630 mudelid

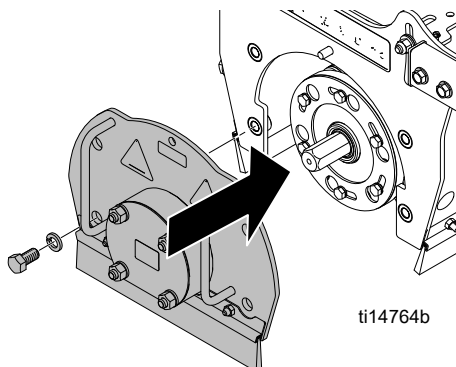
1. Libistage asendussilinder kuuekanalilisele völliile.



2. Langetage silindri reguleerimise ketast (D) ja tõmme silindri rakendamiskangi (E), nii et silinder on maapinnal paigal.



3. Vahetage silindri juurdepääsupaneel (H) ja kinnitage neli polti tugevamalt 27—30 jala-naelani (37—41 N•m).

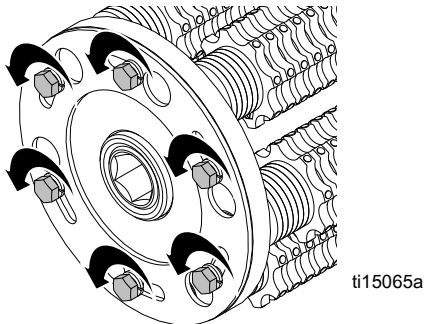


Lõikuri vahetamine

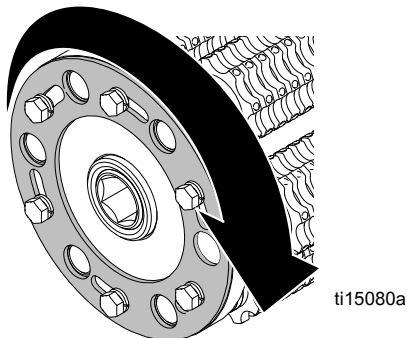


Eemaldamine (karbiidrõhtlõikur/ karbiidfreesija)

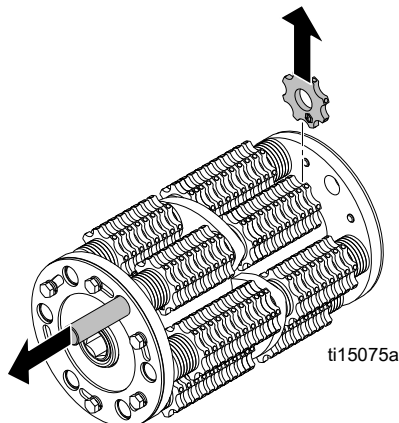
1. Eemaldage silinder (vt **Silindri vahetamine**, lk 6).
2. Lõdvendage kuut polti silindri igal küljel (ärge võtke polte ära).



3. Pöörake silindri igal küljel plaate nii, et vardad oleksid näha.

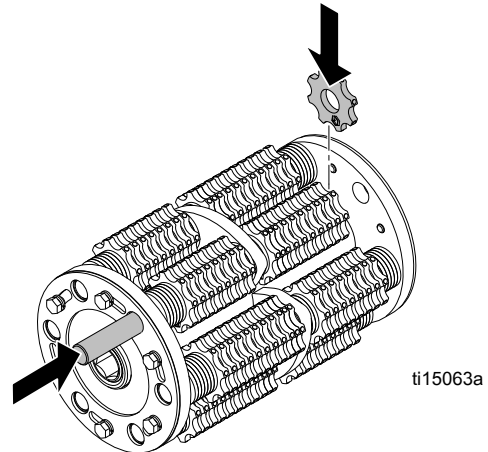


4. Lükake varras välja ja eemaldage lõikurid.



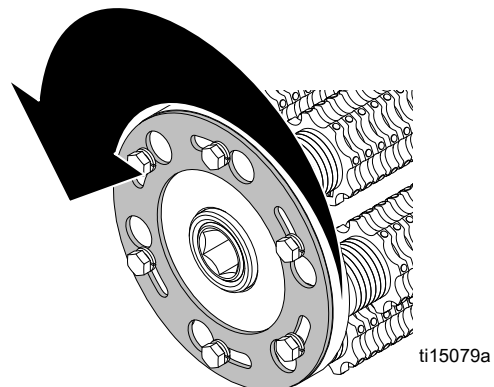
Paigaldamine (karbiidrõhtlõikur/ karbiidfrees)

1. Asendage lõikurid ja seibid (vt **Lõikuri virnastamise soovitused**, lk 17—35).

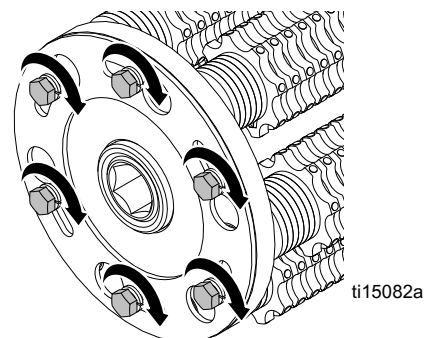


MÄRKUS: parimaks toimivuseks peavad lõikurid olema silindri keskel.

2. Pöörake plaate silindri mõlemal küljel varraste katmiseks.



3. Keerake kuus polti tugevamini kinni silindri igal küljel kuni 125—175 tolli-naela (14—20 N•m).

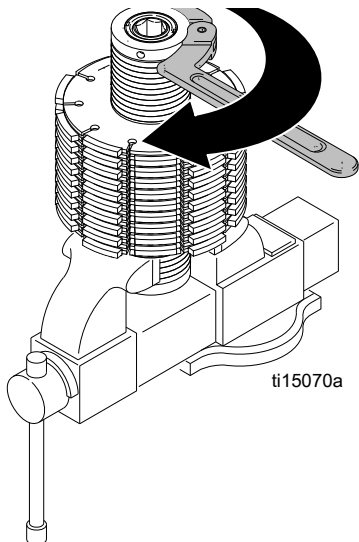


4. Paigaldage silinder (vt **Silindri vahetamine**, lk 6).

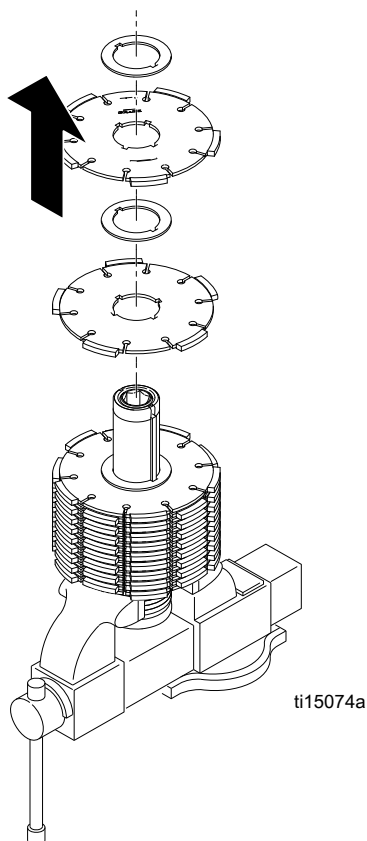
Eemaldamine (teemantterad)

1. Eemaldage silinder (vt **Silindri vahetamine**, lk 6).
2. Paigaldage silinder kruustangidele.
3. Kasutage mutrivõtit mutri lõdvendamiseks (pöörake päripäeva) ja eemaldage see.

MÄRKUS: see mutter on vasakkeermega.

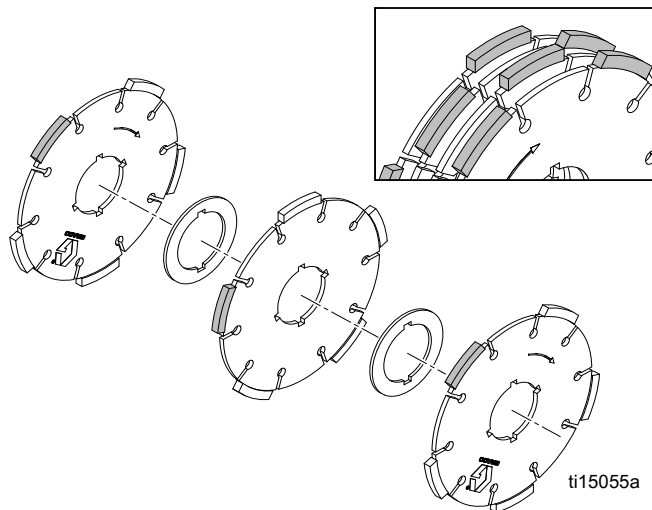


4. Eemaldage kõik vahepuksid ja teemantterad.



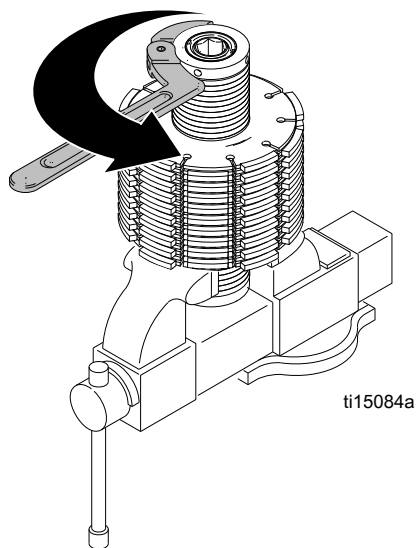
Paigaldamine (teemantterad)

1. Vahetage kõik puksid ja teemantterad allpool näidatud järjekorras ja suunas (terasid peaks virnastamisel pöörama vahelduvalt).



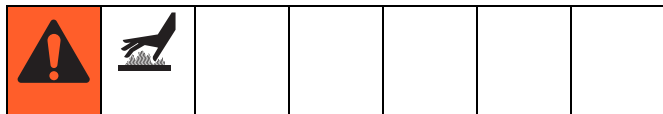
MÄRKUS: parimaks toimivuseks peavad terad olema silindri keskel.

2. Puhastage keere tolmust ja prahist. Pange peale sinise järgu / keskmise tugevusega keermelukusti. Kasutage mutrivõtit, et pinguldada mutrivõtme mutri detaili ajamivõlli otsaga (pöörake vastupäeva).



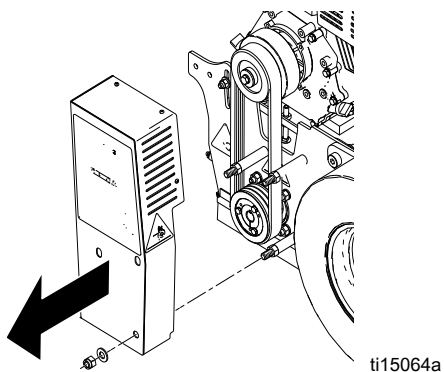
3. Eemaldage silinder kruustangidelt ja paigaldage silinder (vt **Silindri vahetamine**, lk 6).

Rihma vahetamine

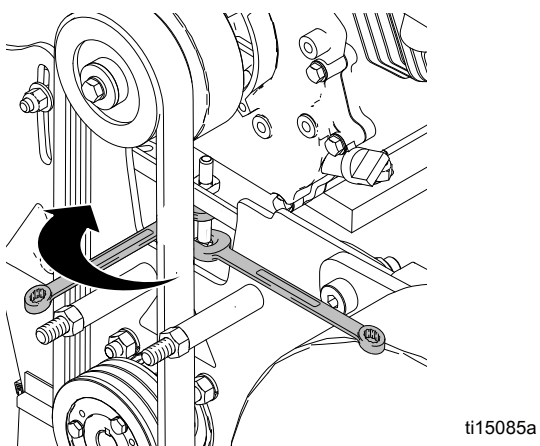


Eemaldamine

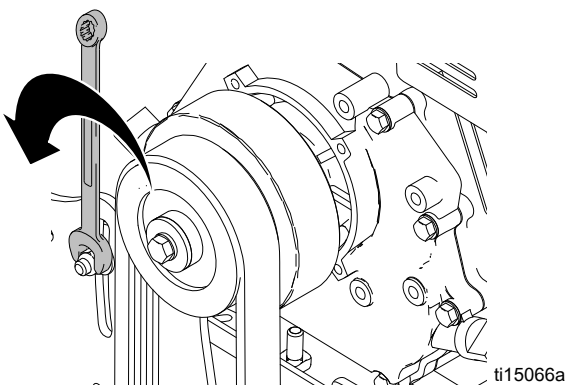
1. Eemaldage kolm mutrit ja seibid. Eemaldage rihma kate.



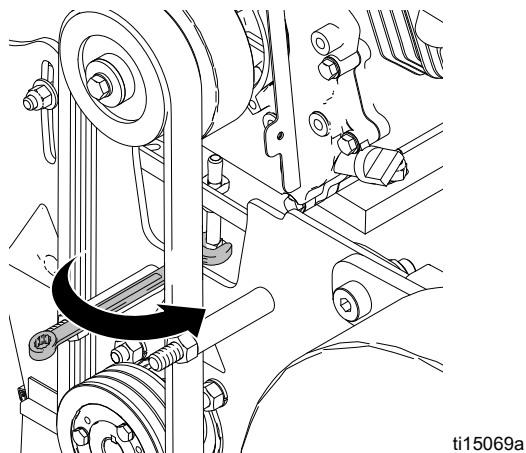
2. Keerake kontramutter lahti läbi rihma kahe poole.



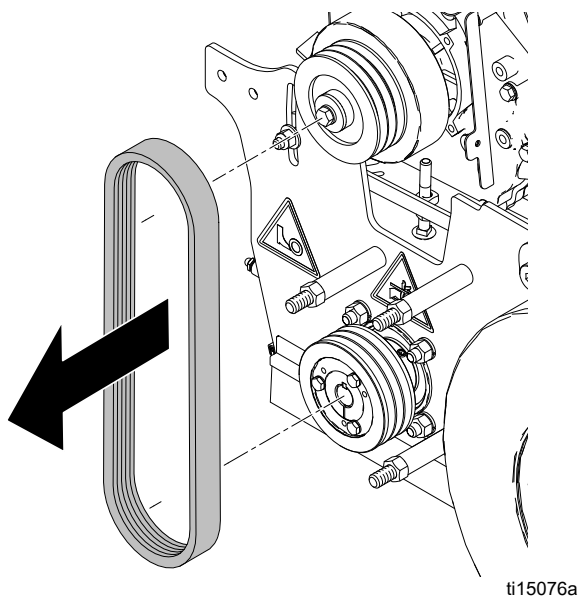
3. Kasutage kahte mutrivõtit mootori kinnituse reguleerimispoltide lõdvendamiseks täkkija aluse kummalgi poolel.



4. Keerake rihmaratta alandamiseks alumine polt tugevamini kinni.

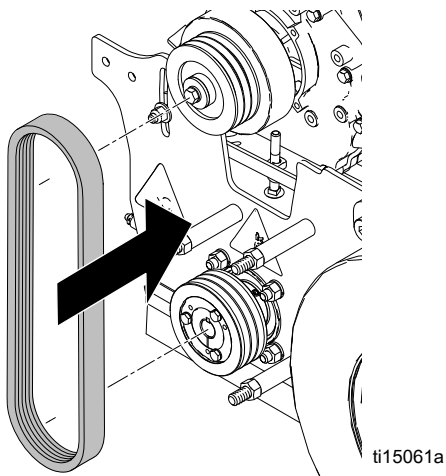


5. Eemaldage kasutatud rihm.

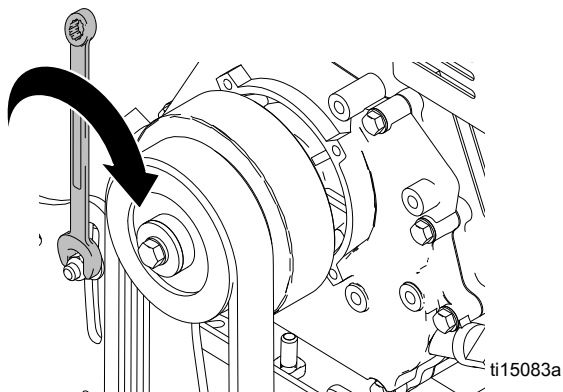


Paigaldus

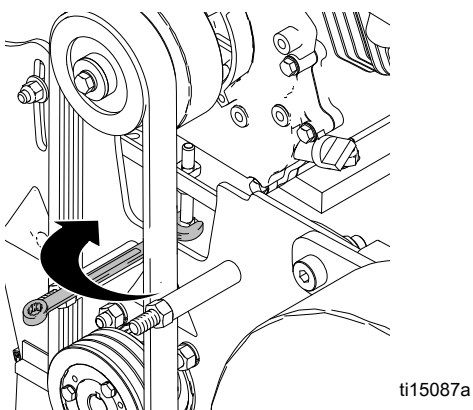
1. Paigaldage uus rihm.



2. Kasutage kahte mutrivõtit mootori kinnituse reguleerimispoltide tugevamini kinni keeramiseks täkkija aluse kummaldi poole.



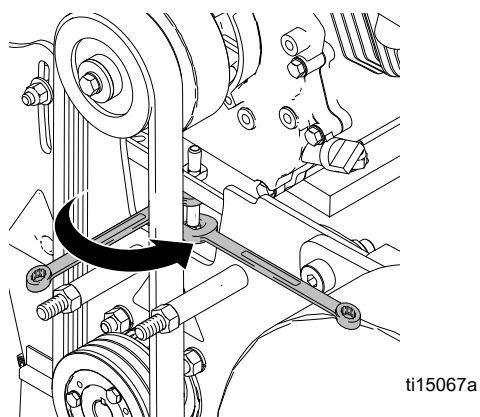
3. Keerake rihma reguleerimismutrit allpool soovitatavale pingele kohaselt.



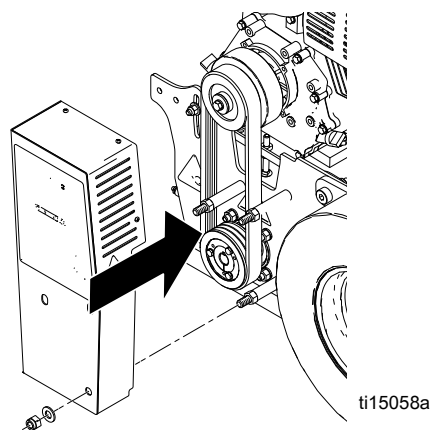
Rihma pingesoovitused:

(3VX375 rihm) Seeria mudelid		270 A	390 A	480 A	
Uus rihm	Pinge (naela kohta)	130 +/- 5	174 +/- 6	204 +/- 7	
	Sagedus (Hz)	83 +/- 2	96 +/- 2	104 +/- 2	
Kasutatud rihm	Pinge (naela kohta)	112 +/- 5	150 +/- 6	176 +/- 7	
	Sagedus (Hz)	77 +/- 2	90 +/- 2	97 +/- 2	
(3VX355 rihm) Seeria mudelid		270 B, C, D	390 B, C, D	480 B, C, D	630 A
Uus rihm	Pinge (naela kohta)	145 +/- 5	193 +/- 7	194 +/- 7	194 +/- 7
	Sagedus (Hz)	91 +/- 2	105 +/- 2	105 +/- 2	105 +/- 2
Kasutatud rihm	Pinge (naela kohta)	125 +/- 5	167 +/- 7	167 +/- 7	167 +/- 7
	Sagedus (Hz)	85 +/- 2	98 +/- 2	98 +/- 2	98 +/- 2

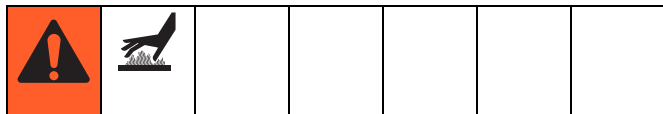
4. Keerake kontramutter kinni läbi rihma kahe poole.



5. Vahetage rihma kate ja keerake kolm mutrit ja neli kruvi kinni.

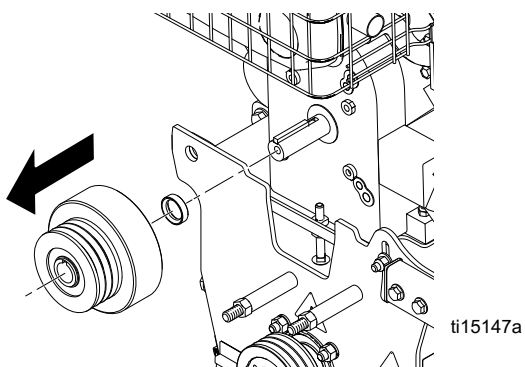


Siduri vahetamine

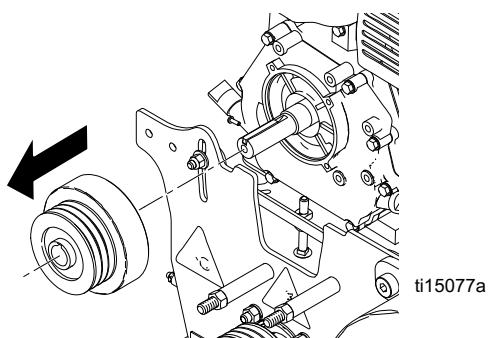


Eemaldamine

1. Eemaldage rihma kate ja rihm (vt **Rihma vahetamine**, lk 9).
2. Kasutage mutrikeerajat siduri poldi eemaldamiseks.

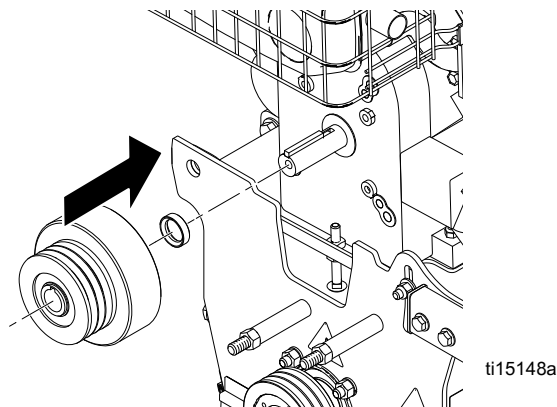


3. Eemaldage kasutatud sidur.

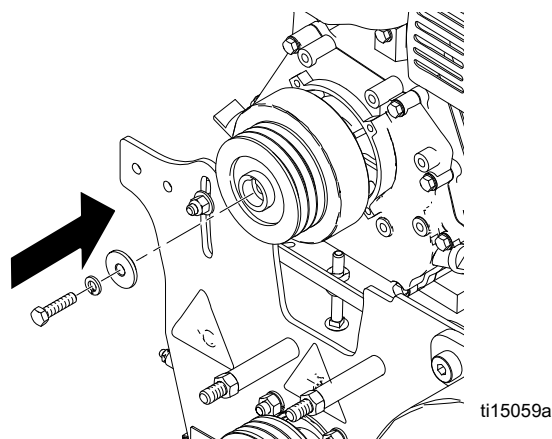


Paigaldus

1. Paigaldage sidur.

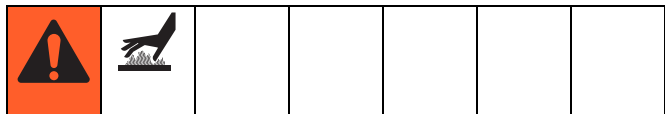


2. Kasutage mutrikeerajat siduri poldi kinni keeramiseks.



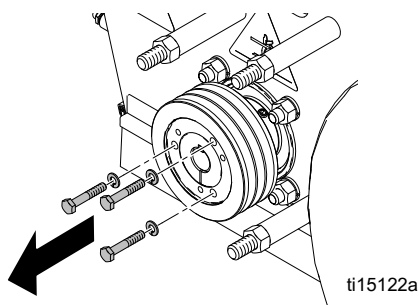
3. Paigaldage rihm ja rihmakaitse (vt **Rihma vahetamine**, lk 9).

Rihmaratta vahetamine

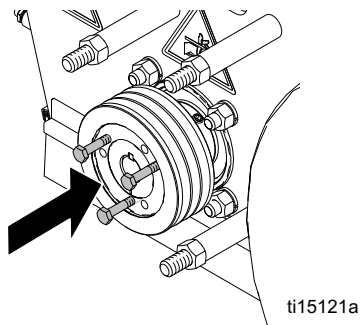


Eemaldamine

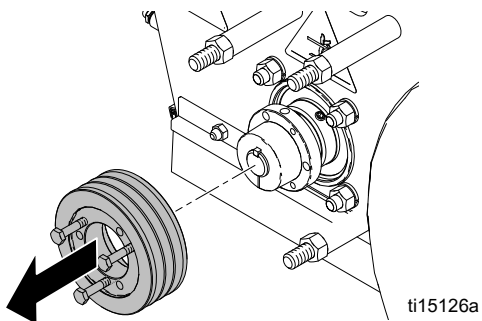
1. Eemaldage silinder (vt **Silindri vahetamine**, lk 6).
2. Eemaldage rihma kate ja rihm (vt **Rihma vahetamine**, lk 9).
3. Eemaldage kolm rihmaratta kruvi ja seibi.



4. Sisestage kolm kruvi rihmaratta eemaldamise aukusse. Keerake kruvid ühtlaselt kinni ja eemaldage rihmaratas aeglaselt.

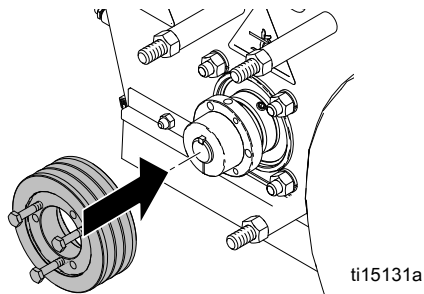


5. Eemaldage rihmaratas.

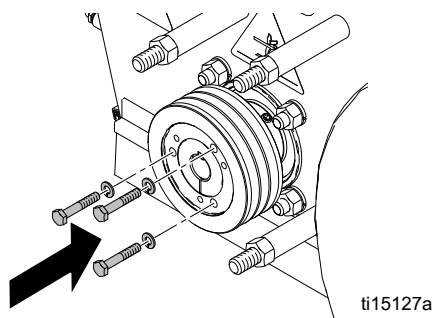


Paigaldus

6. Paigaldage rihmaratas kuuekandilisele völliile.



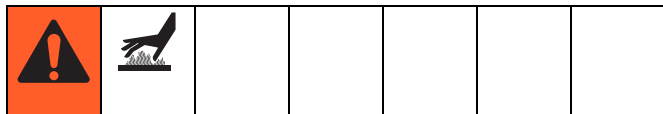
7. Sisestage kolm rihmaratta kruvi ja seibi.



8. Vahetage rihma kate ja rihm (vt **Rihma vahetamine**, lk 9).

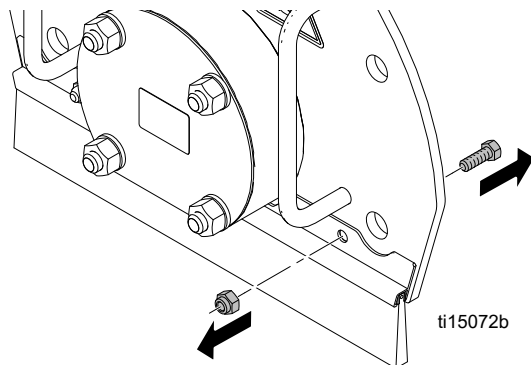
9. Vahetage silinder (vt **Silindri vahetamine**, lk 6).

Harja vahetamine

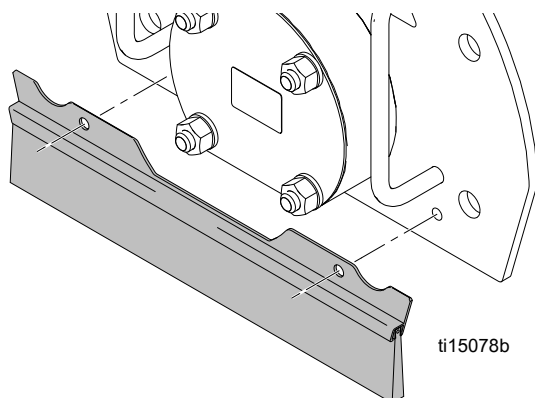


Eemaldamine

1. Eemaldage kaks kinnituspolti.

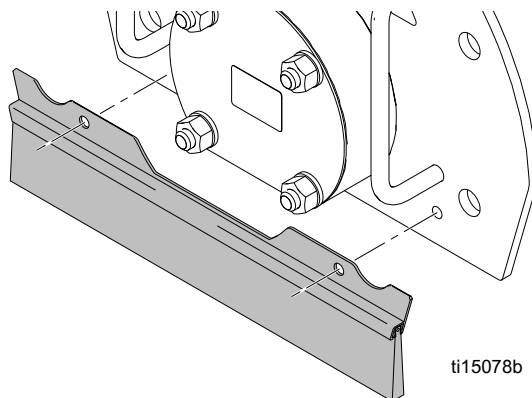


2. Eemaldage kasutatud hari.

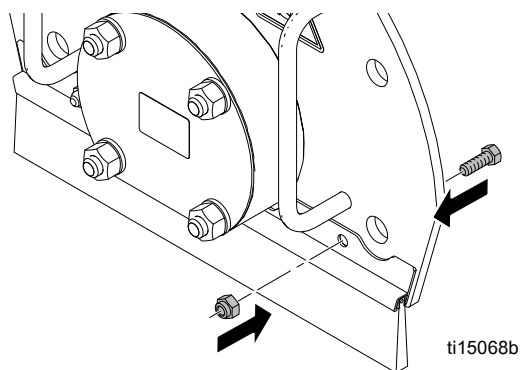


Paigaldus

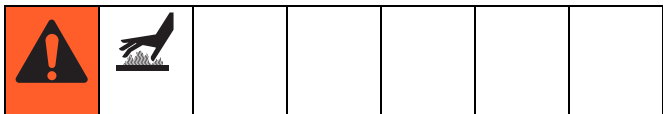
1. Paigaldage uus hari.



2. Keerake kaks kinnituspolti kinni.

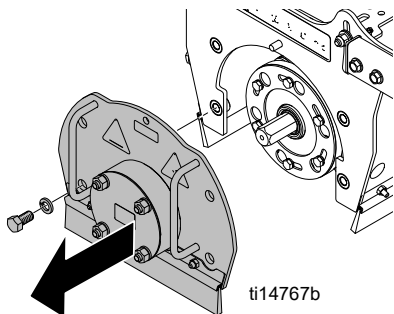


Ajami laagrikoostu vahetamine

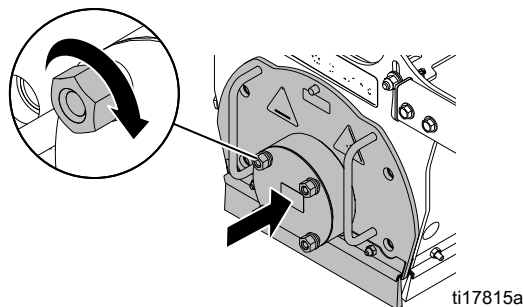


Ukse laagrikoostu eemaldamine

1. Eemaldage ajami laagrikoostu ukse küljes hoidavad mutrid ja eemaldage uks.



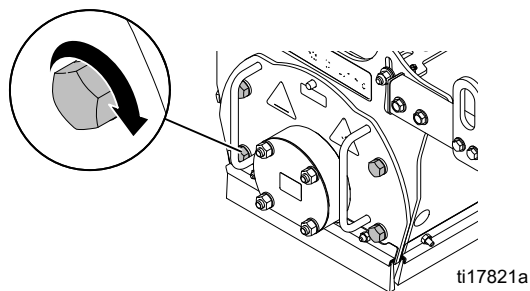
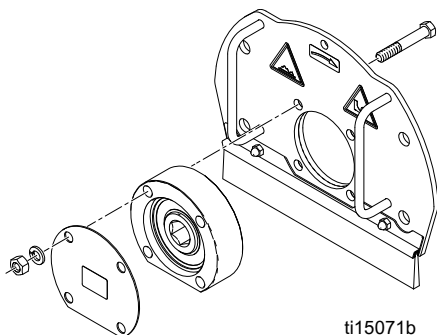
2. Paigaldage tolmuKate ajamile. Keerake mutrid käsitsi kinni ja kinnitage sebid ukse külge.
MÄRKUS: ÄRGE keerake polte veel täiesti kinni.
3. Monteerige uks masinale ja liigutage ust seni, kuni ajamikoost nihkub õige joonduse järgi paika.



4. Ajamikoostu paigale kinnitamiseks keerake selle neli mutrit kinni.
5. Ukse paigalhoidmiseks keerake neli polti kinni.

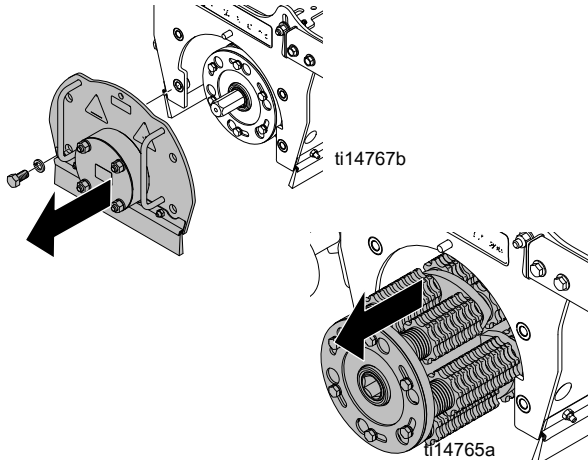
Ukse laagrikoostu paigaldamine

1. Sisestage uus ukse laagrikoost ukse sees oleva ava kaudu. **MÄRKUS:** veenduge, et võlli tihend on kor-puse sees.



Ajami laagrikoostu eemaldamine

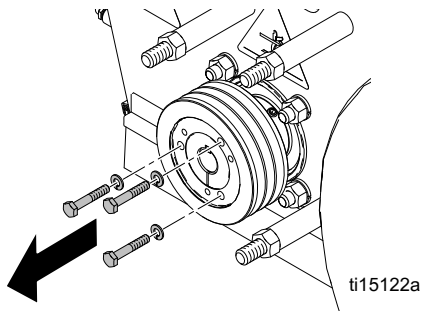
1. Eemaldage masinalt üks ja eemaldage masina löikesilinder.



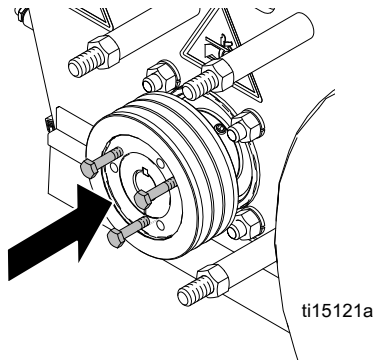
2. Eemaldage rihma kate ja rihm (vt lehekülge 9).

3. Eemaldage rihmaratas.

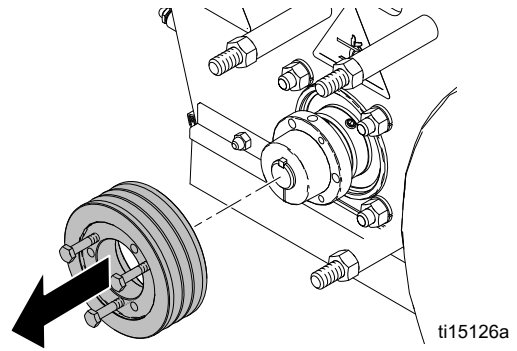
- a. Eemaldage rihmaratast puksi küljes hoidvad poldid.



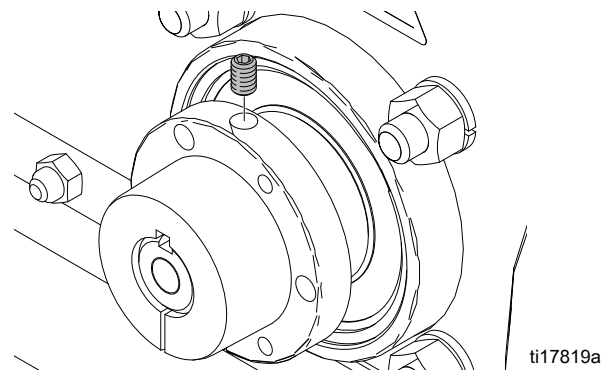
- b. Rihmaratta puksi küljest eemaldamiseks sisestage kolm polti kõrvutiasuvatesse avadesse ja keerake need ühtlaselt kinni.



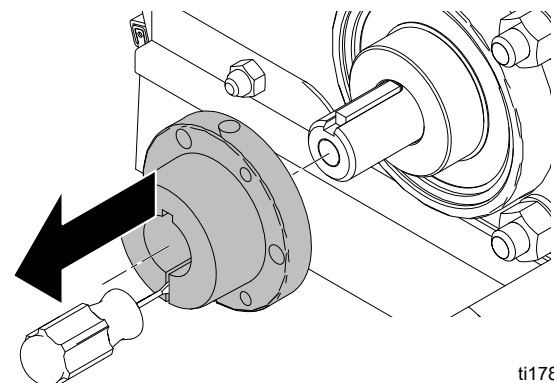
- c. Eemaldage rihmaratas.



- d. Eemaldage puksi fikseerimiskruvi.



- e. Eemaldage puks kardaanvõllilt. Kui puks on kõvasti kinni, koputage avamiseks lamepea-kruvikeerajaga puksi avale ja libistage see võllilt maha.

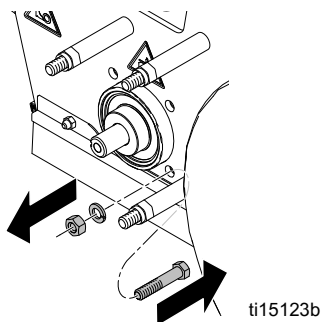


MÄRKUS

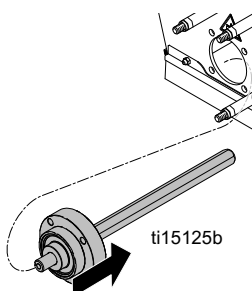
ÄRGE keerake polti liiga kõvasti kinni, sest see võib puruneda.

Ajami laagrikoostu vahetamine

4. Eemaldage kõik neli mutrit, mis ajamipoolset laagrit korpuse küljes hoiavad.

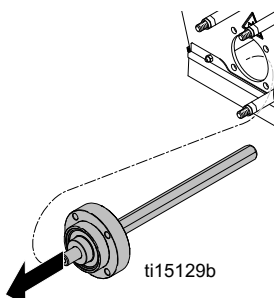


5. Libistage võllikoost avadest välja.



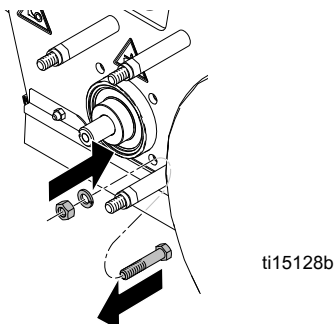
Ajami laagrikoostu paigaldamine

1. Sisestage uus ajami laagrikoost korpusesse.

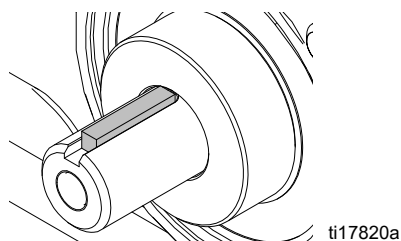


MÄRKUS: veenduge, et kasutate ajamipoolse laagri puhul lühemaid polte.

2. Laagrikoostu paigale kinnitamiseks keerake mutrid kinni ja kinnitage seibid kohtadele.

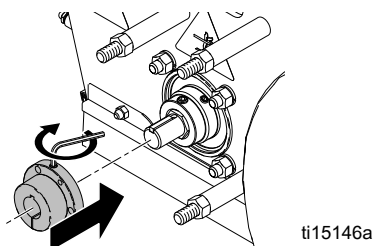


3. Veenduge, et kardaanvõlli võti on koostatud nagu alltoodud joonisel näidatud.



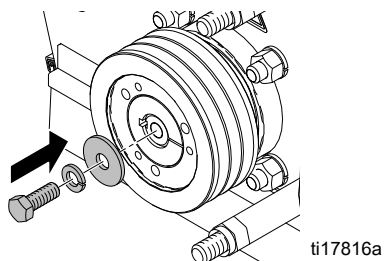
Rihmaratta paigaldamine

1. Sisestage puks kardaanvõllile. Veenduge, et võti on paigas.

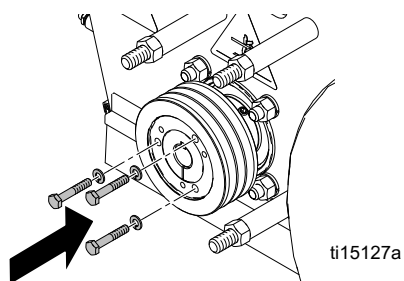


2. Krugi kinnitamiseks kasutage soontihendit ja paigaldage fikseerimiskruvi puksile.

3. Asetage soontihend poldile ja asetage kinnitusseib ning vahepuks poldile, nagu joonisel näidatud. Keerake see võlli tagumise otsani ja pingutage. Veenduge, et kinnitusseib on täielikult kokkusurutud.



4. Paigaldage rihmaratas puksile ja keerake kolm polti võrdset kinni, ning kinnitage seibid puksi konstruktsioonile tõmbamiseks.

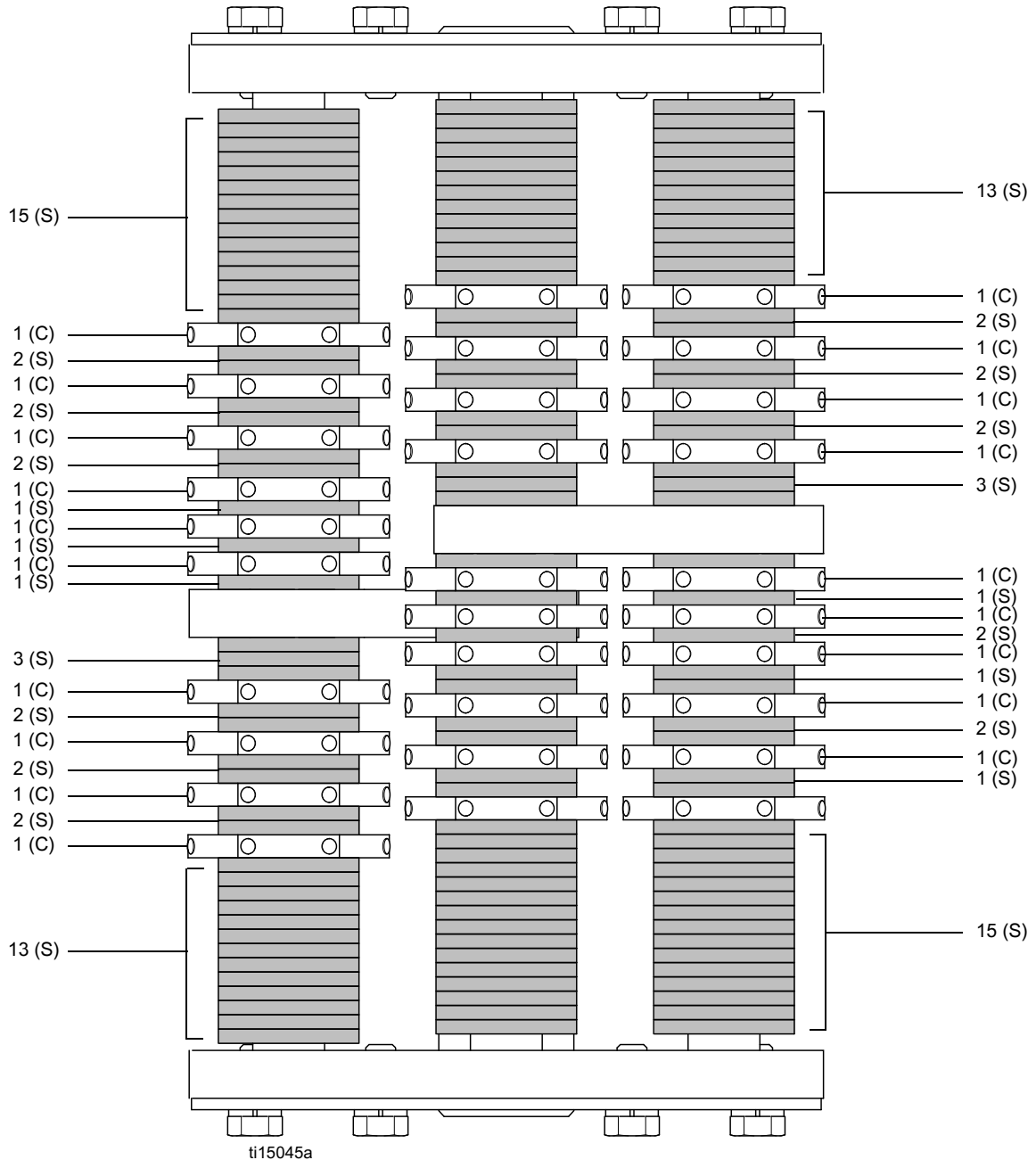


5. Vahetage rihma kate ja rihm (vt lehekülge 9).

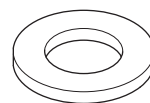
Lõikurite virnastamise soovitused

6-tollised (15 cm) jämeda lõike rõhtlõikurid (kahekohaline) 276 vahepuksid / 60 lõikurit

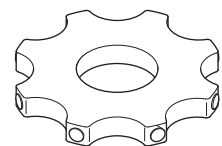
JUHISED: pöörake tsüklit 180° ja korrake seda ülejäädud võllide puhul.



MÄRKUS. Pakett võib erineda lubatava hälbe tõttu paigutage lõikurid ja vahetükid nii, et trummel on korra tasakaalus, et vältida vibratsiooni.



(S) Vahepuks

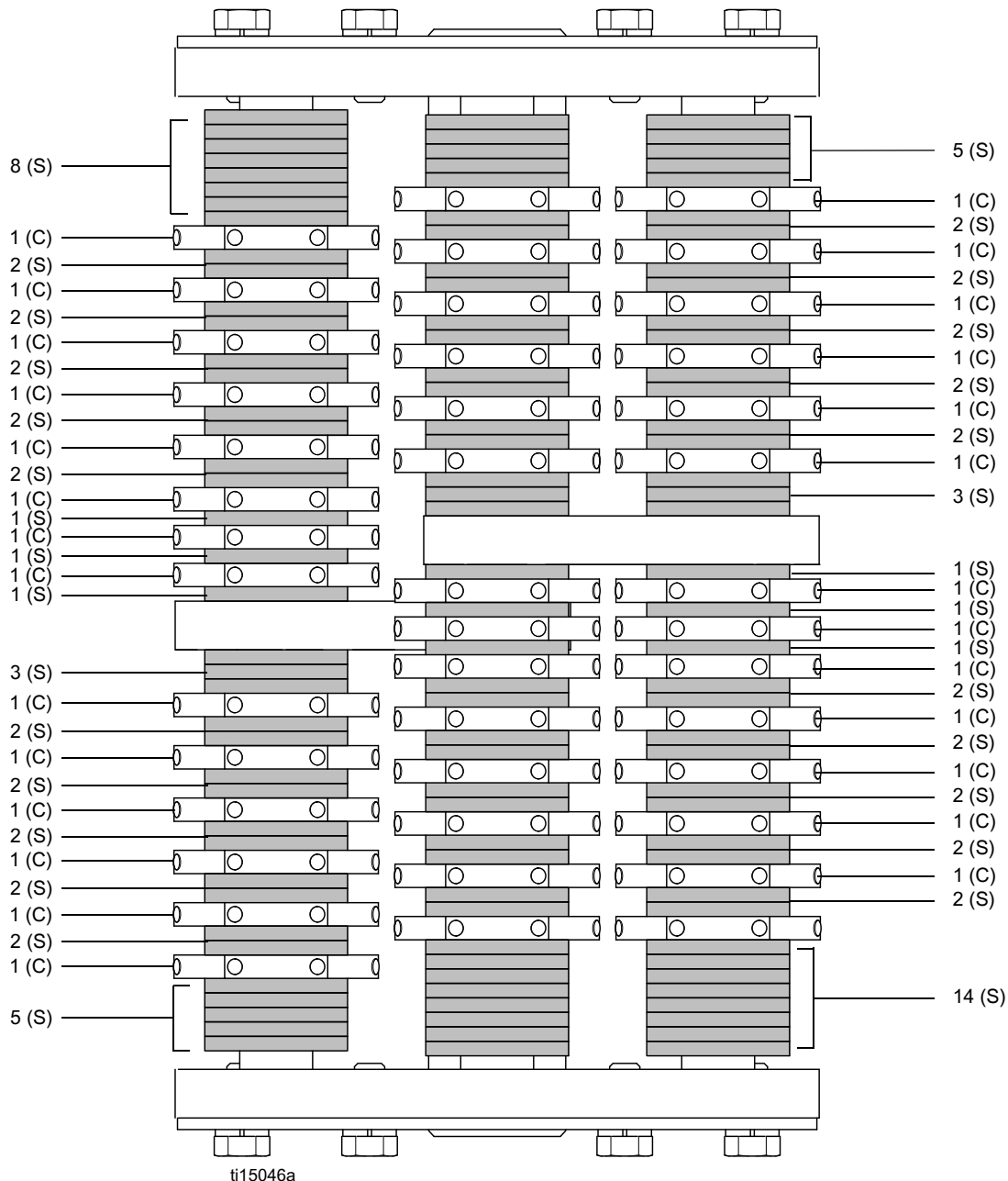


ti15053a

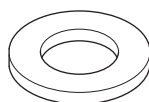
(C) Karbiidlõikur

8-tollised (20 cm) jämeda lõike rõhtlõikurid (kahekohaline) 234 vahepuksid / 84 lõikurid

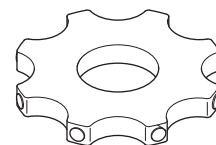
JUHISED: pöörake tsükli 180° ja korrake seda ülejäänud võllide puhul.



MÄRKUS. Pakett võib erineda lubatava hälbe töötu paigutage lõikurid ja vahetükid nii, et trummel on korra tasakaalus, et vältida vibratsiooni.



(S) Vahepuks



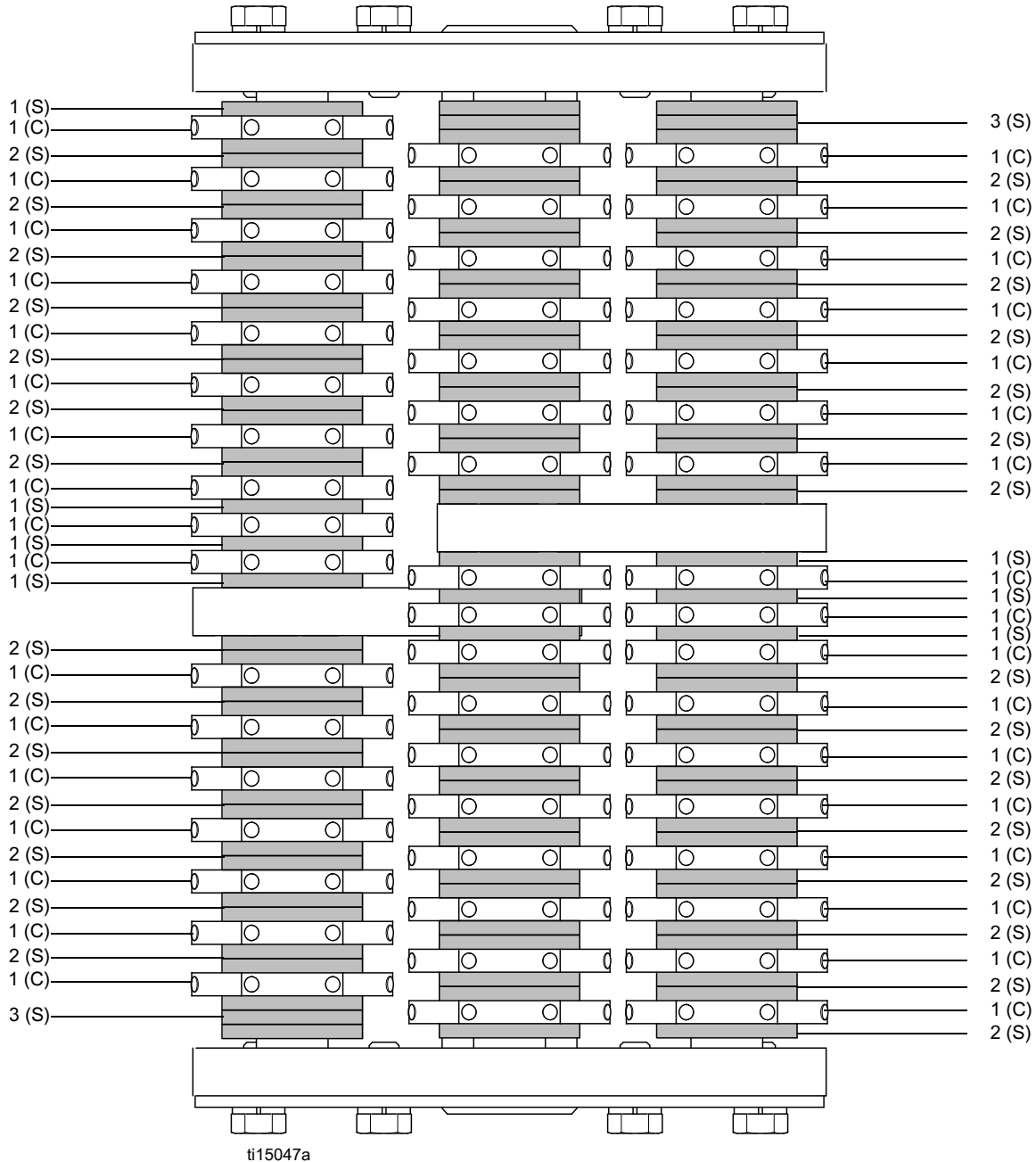
ti15053a

(C) Karbiidlõikur

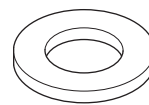
10-tollised (25 cm) jämeda lõike rõhtlõikurid (kahekohaline)

210 vahepuksid / 102 lõikurid

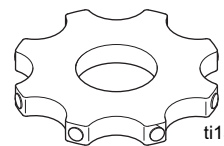
JUHISED: pöörake tsükli 180° ja korrake seda ülejäädud võllide puhul.



MÄRKUS. Pakett võib erineda lubatava hälbe tõttu paigutage lõikurid ja vahetükid nii, et trummel on korra tasakaalus, et vältida vibratsiooni.



(S) Vahepuks

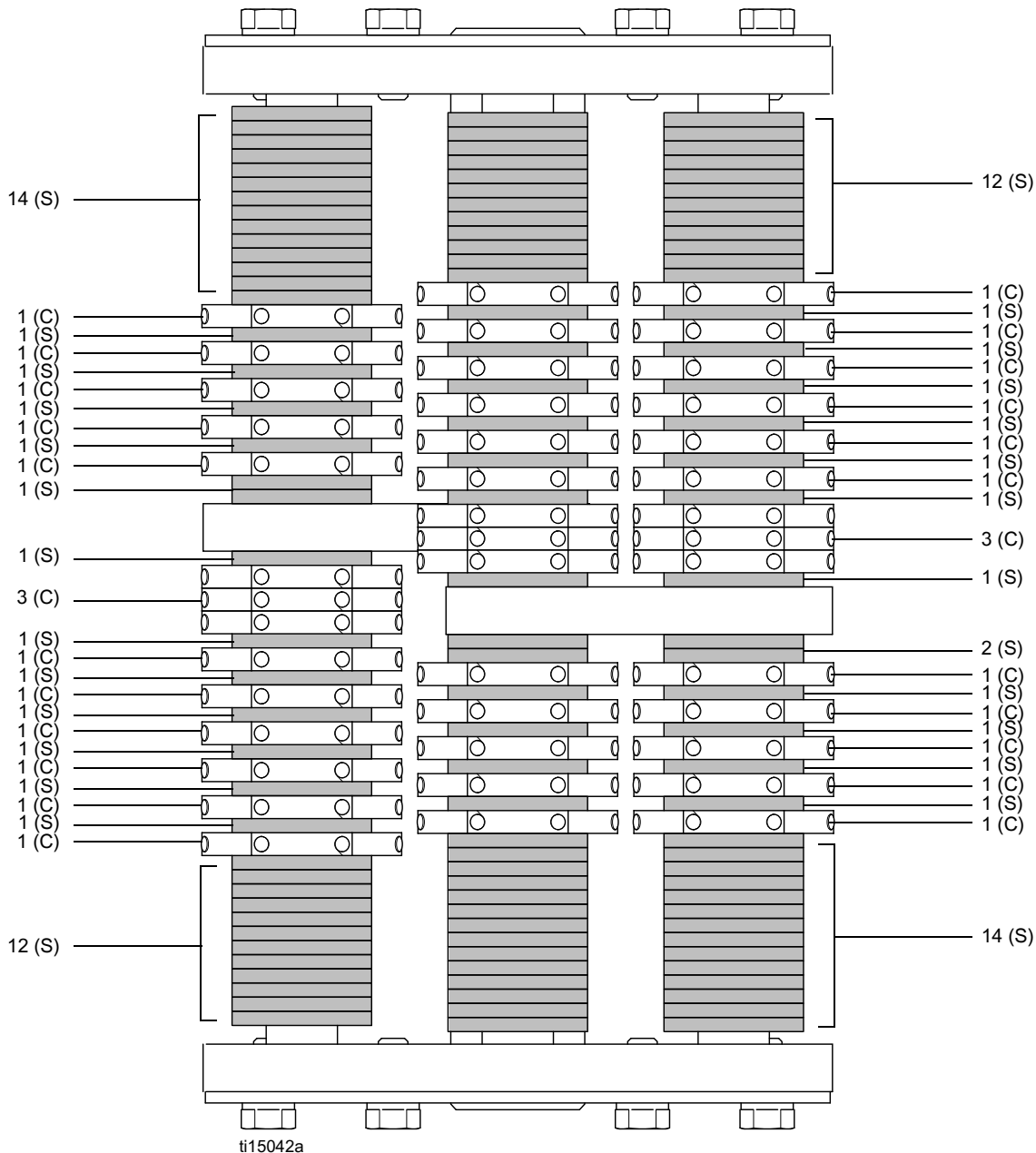


ti15053a

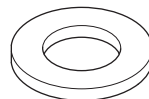
(C) Karbiidlõikur

6-tollised (15 cm) üldise lõike rõhtlõikurid (ühekohaline) 234 vahepuksid / 84 lõikurit

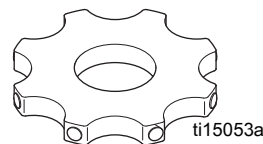
JUHISED: pöörake silindrit 180° ja korrake seda ülejäänud võllide puhul.



MÄRKUS. Pakett võib erineda lubatava hälbe tõttu paigutage lõikurid ja vahetükid nii, et trummel on korra tasakaalus, et vältida vibratsiooni.



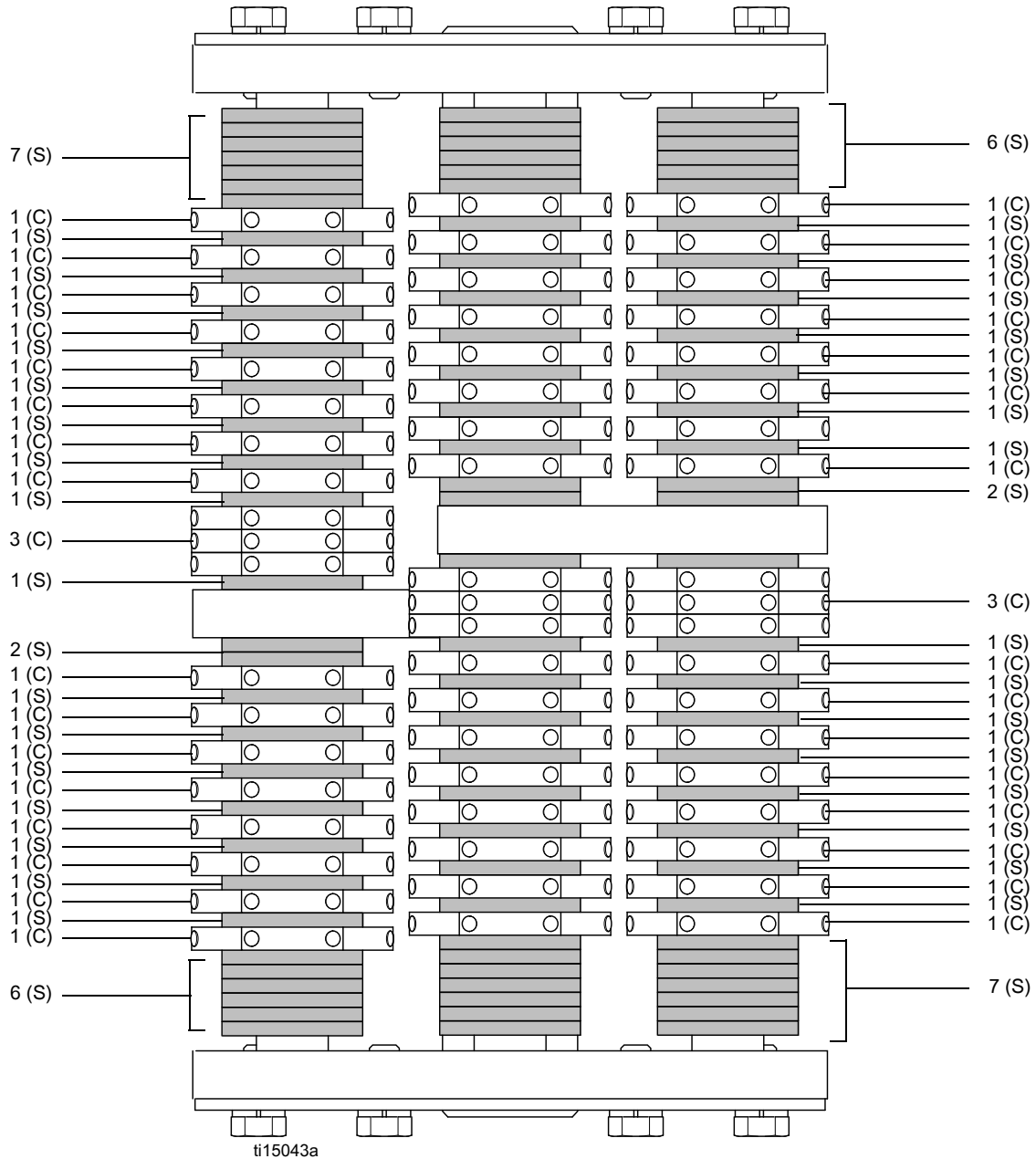
(S) Vahepuks



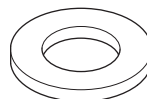
(C) Karbiidlõikur

8-tollised (20 cm) üldise lõike rõhtlõikurid (ühekohaline) 186 vahepuksid / 114 lõikurid

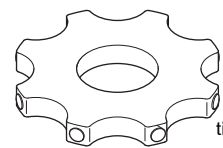
JUHISED: pöörake silindrit 180° ja korrake seda ülejäänud võllide puhul.



MÄRKUS. Pakett võib erineda lubatava hälbe tõttu paigutage lõikurid ja vahetükid nii, et trummel on korra tasakaalus, et vältida vibratsiooni.



(S) Vahepuks

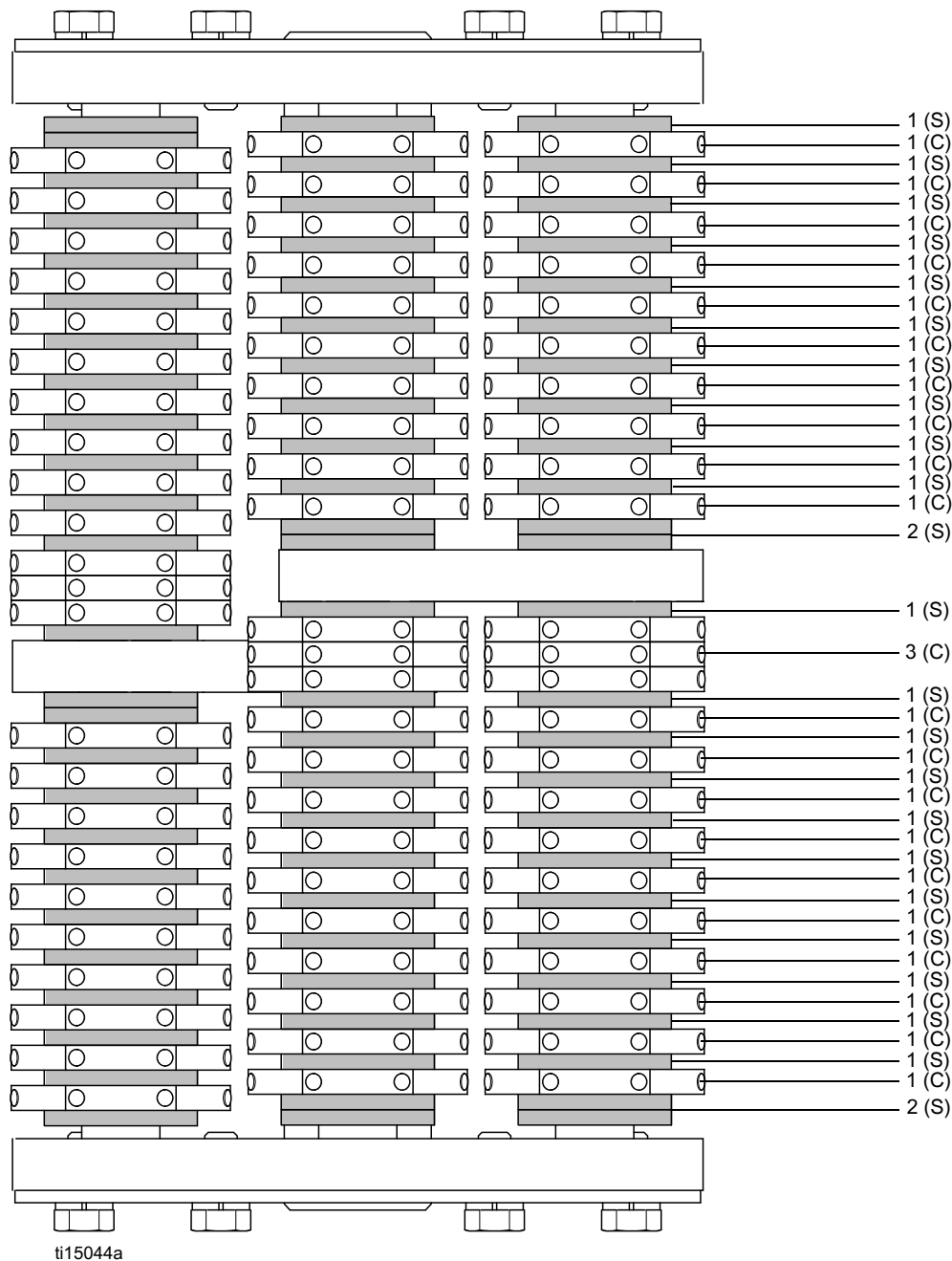


ti15053a

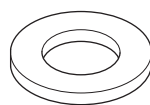
(C) Karbiidlõikur

10-tollised (25 cm) üldise lõike rõhtlõikurid (ühekohaline) 150 vahepuksid / 138 lõikurit

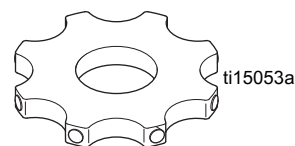
JUHISED: pöörake silindrit 180° ja korrake seda ülejäänud völliide puhul.



MÄRKUS. Pakett võib erineda lubatava hálbe tötu paigutage lõikurid ja vahetükid nii, et trummel on korra tasakaalus, et vältida vibratsiooni.



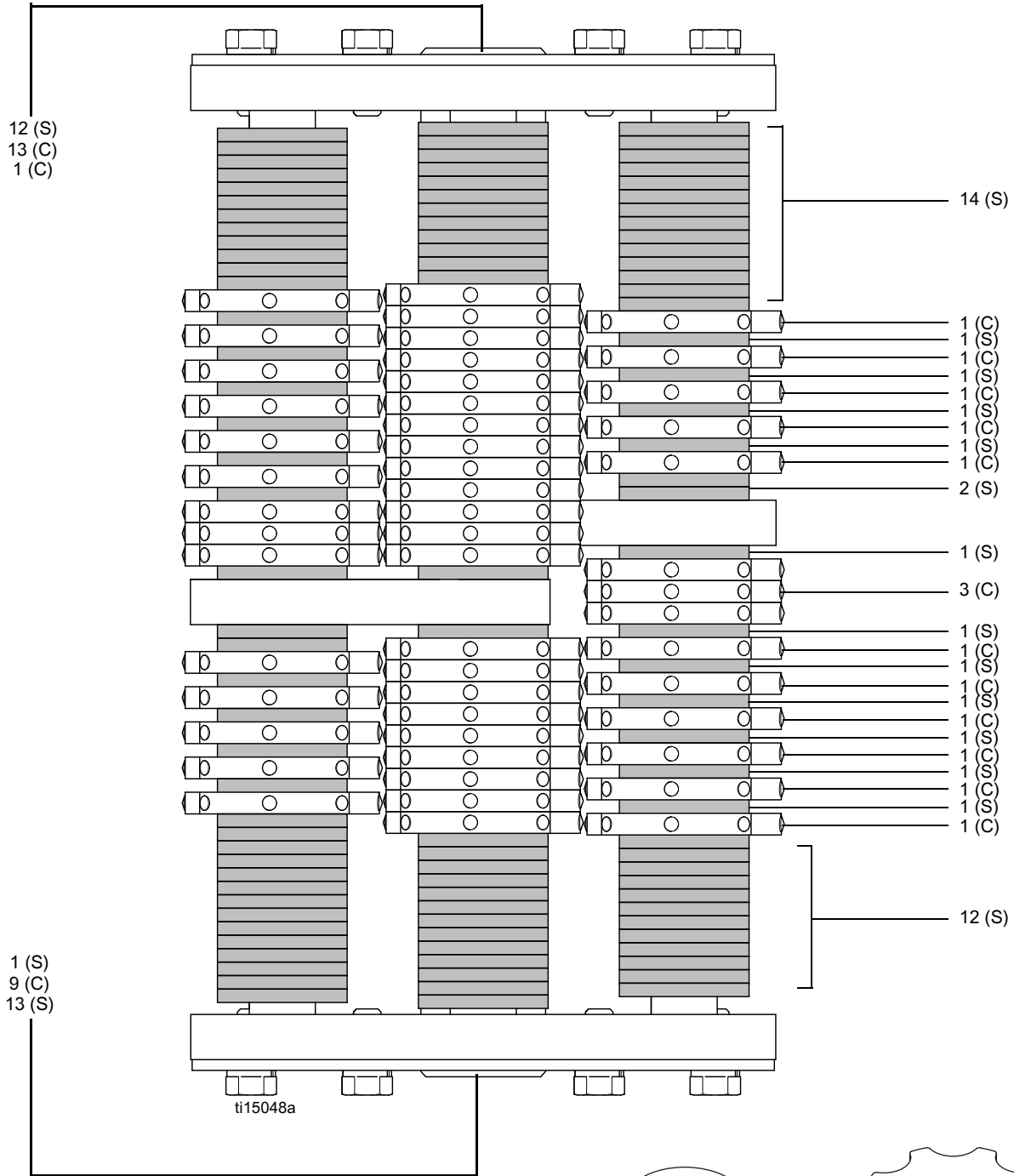
(S) Vahepuks



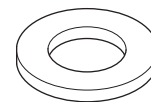
(C) Karbiidlõikur

6-tollised (15 cm) peene lõike rõhtlõikurid 198 vahepuksid / 108 lõikurid

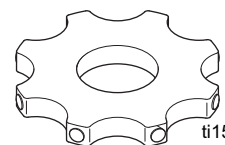
JUHISED: pöörake tsüklit 180° ja korrake seda ülejäänud võllide puhul.



MÄRKUS. Pakett võib erineda lubatava hälbe töötu paigutage lõikurid ja vahetükid nii, et trummel on korra tasakaalus, et vältida vibratsiooni.



(S) Vahepuks

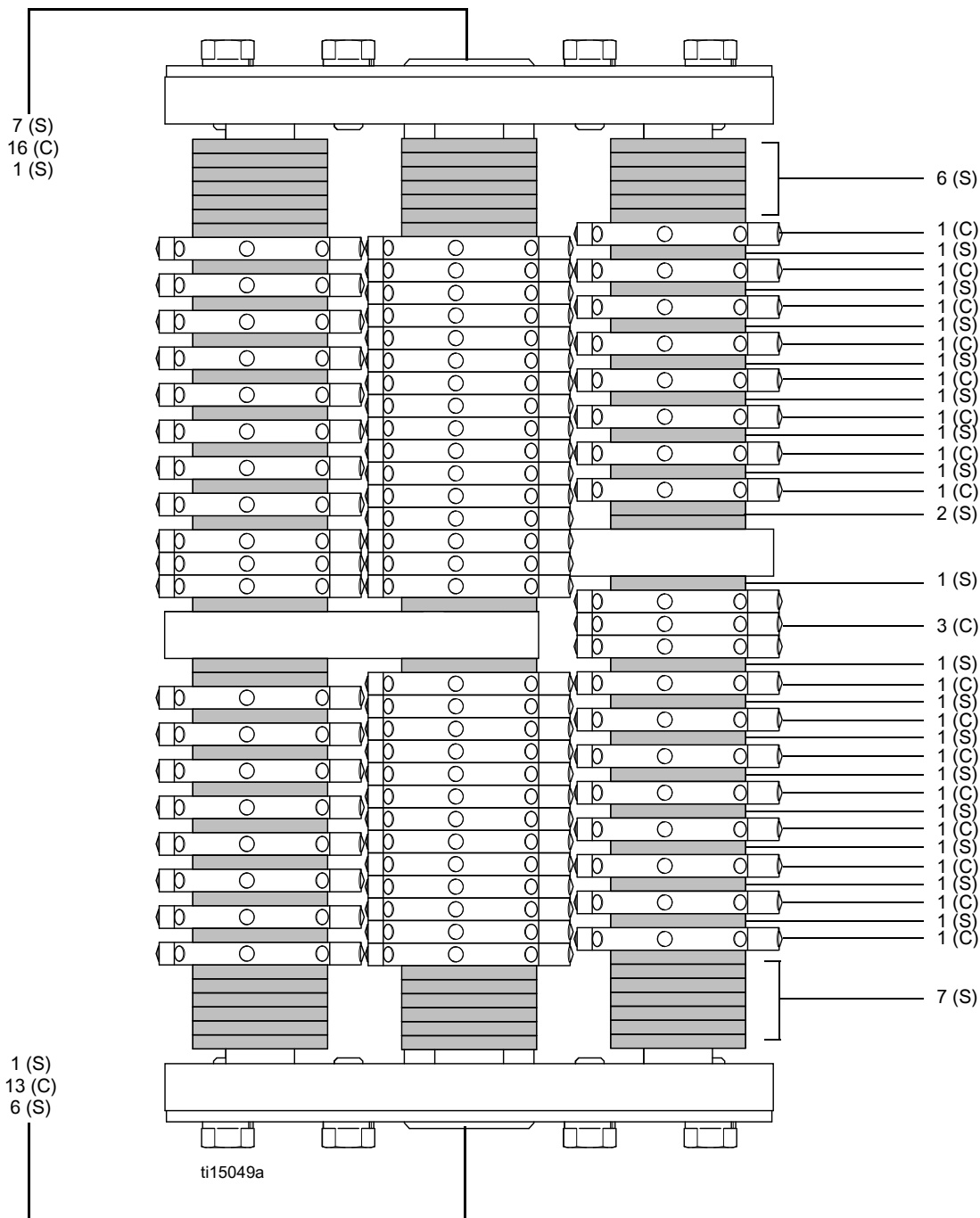


ti15053a

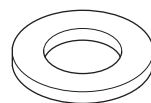
(C) Karbiidlõikur

8-tollised (20 cm) peene lõike rõhtlõikurid 138 vahepuksid / 144 lõikurid

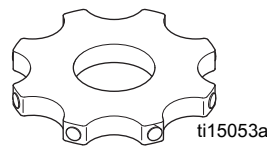
JUHISED: pöörake tsüklit 180° ja korrake seda ülejäädud völlide puhul.



MÄRKUS. Pakett võib erineda lubatava hälbe töötu paigutage lõikurid ja vahetükid nii, et trummel on korra tasakaalus, et vältida vibratsiooni.



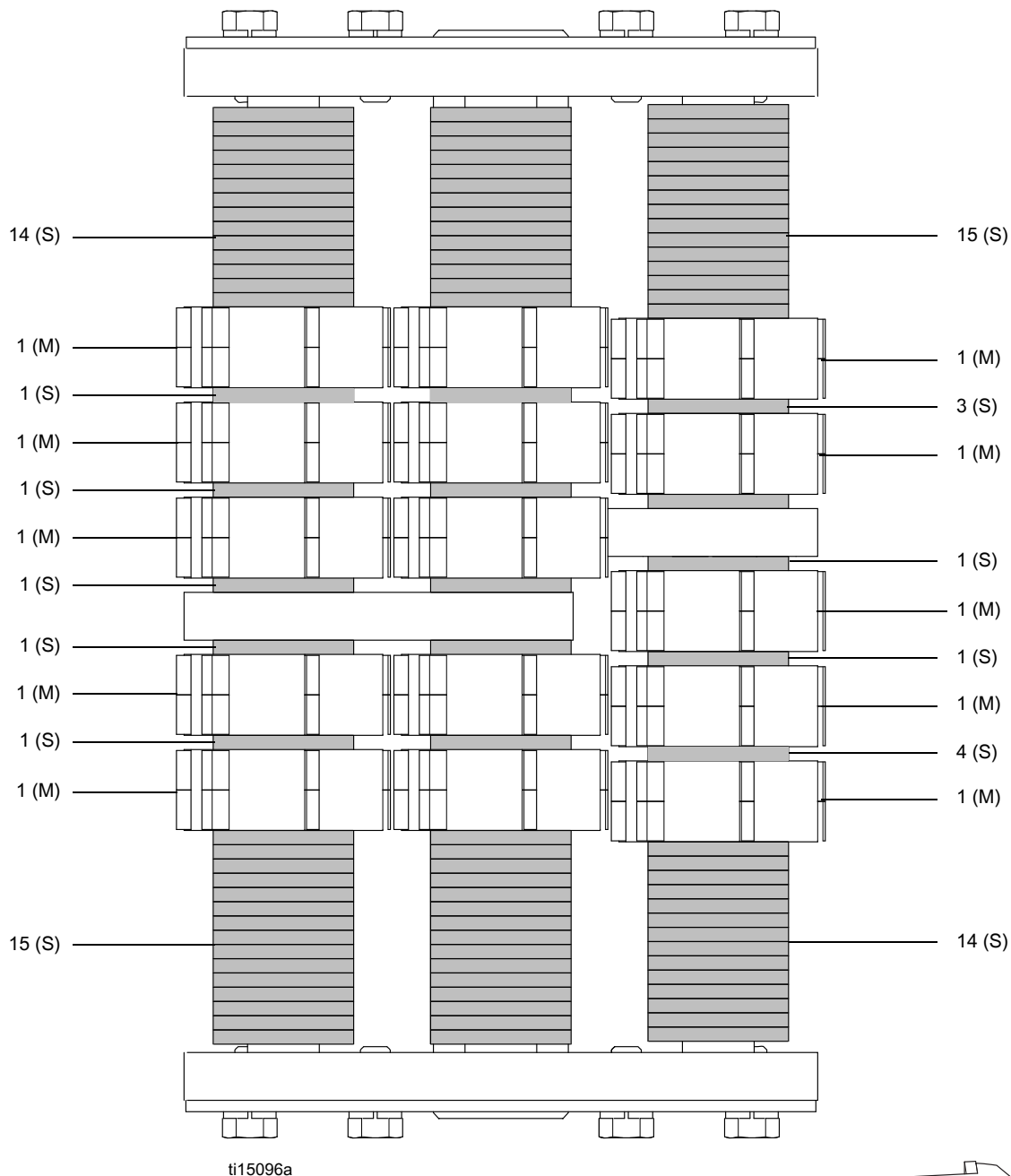
(S) Vahepuks



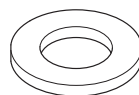
(C) Karbiidlõikur

6-tolline (15 cm) karbiidlõikefrees 204 vahepuksid / 30 lõikurid

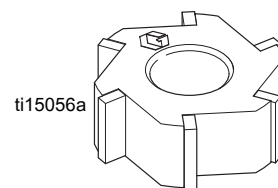
JUHISED: pöörake tsüklit 180° ja korrake seda ülejäänud võllide puhul.



MÄRKUS. Pakett võib erineda lubatava hälbe tõttu paigutage lõikurid ja vahetükid nii, et trummel on korra tasakaalus, et vältida vibratsiooni.



(S) Vahepuks

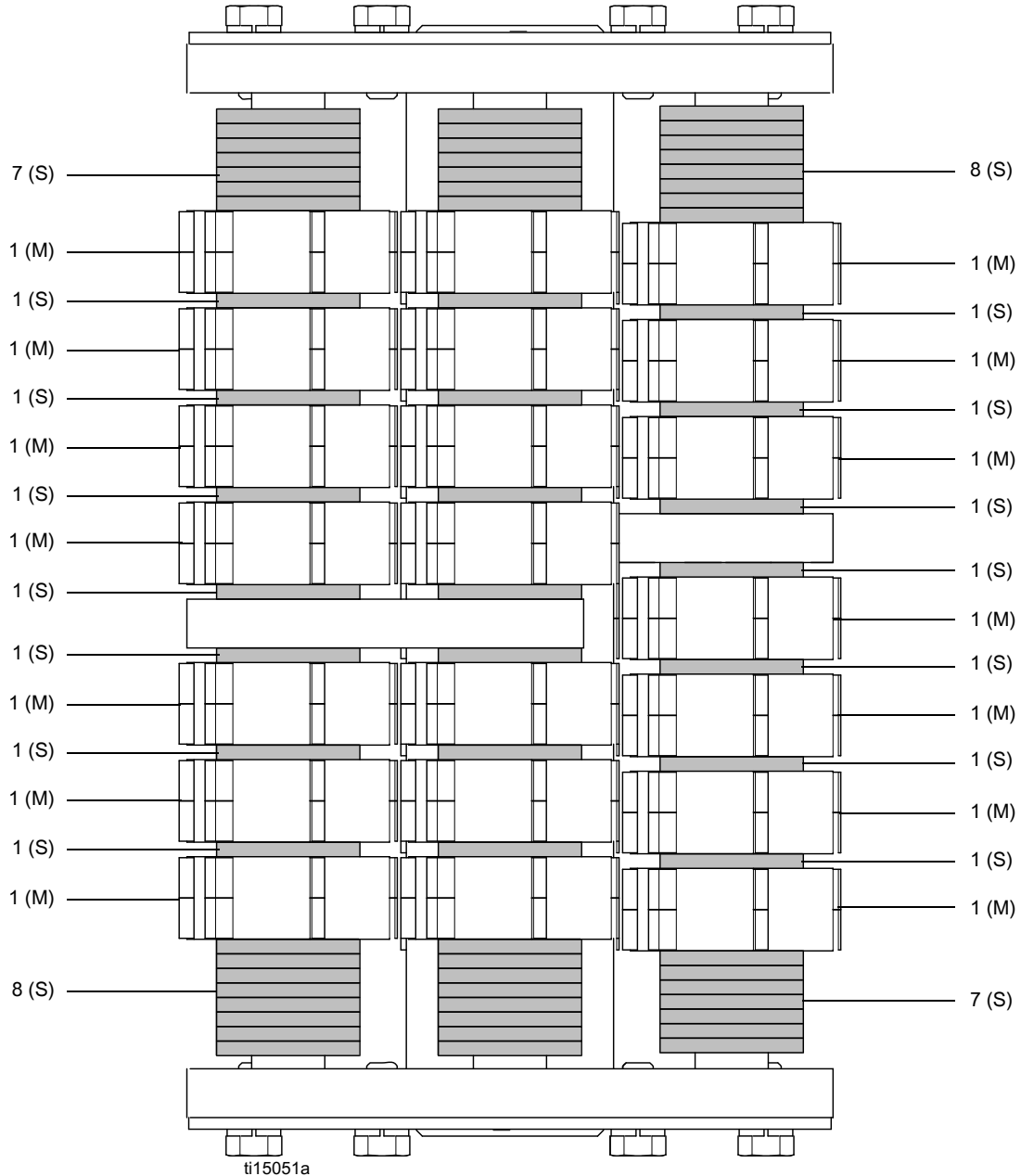


(M) Freesija

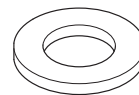
8-tolline (20 cm) karbiidlõikefrees

132 vahepuksid / 42 lõikurit

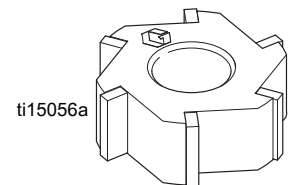
JUHISED: pöörake tsüklit 180° ja korrake seda ülejäädud võllide puhul.



MÄRKUS. Pakett võib erineda lubatava hälbe tõttu paigutage lõikurid ja vahetükid nii, et trummel on korra tasakaalus, et vältida vibratsiooni.



(S) Vahepuks

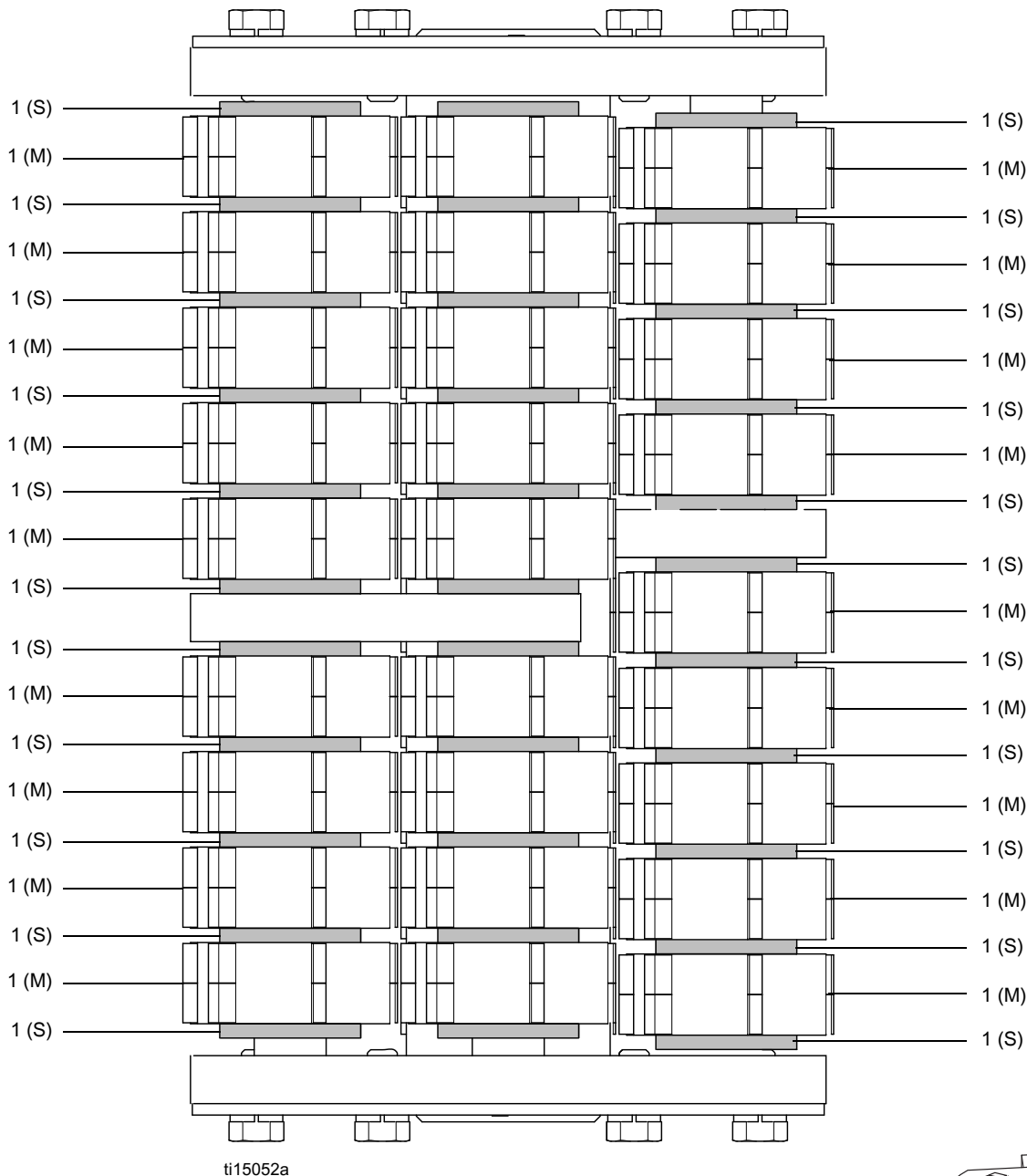


(M) Freesija

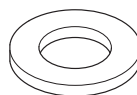
10-tolline (25 cm) karbiidlõikefrees

66 vahepuksid / 54 lõikurid

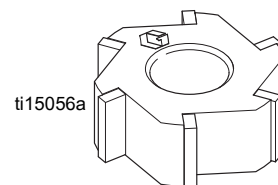
JUHISED: pöörake tsükli 180° ja korrake seda ülejäänud völli puhul.



MÄRKUS. Pakett võib erineda lubatava hälbe tõttu paigutage lõikurid ja vahetükid nii, et trummel on korra tasakaalus, et vältida vibratsiooni.



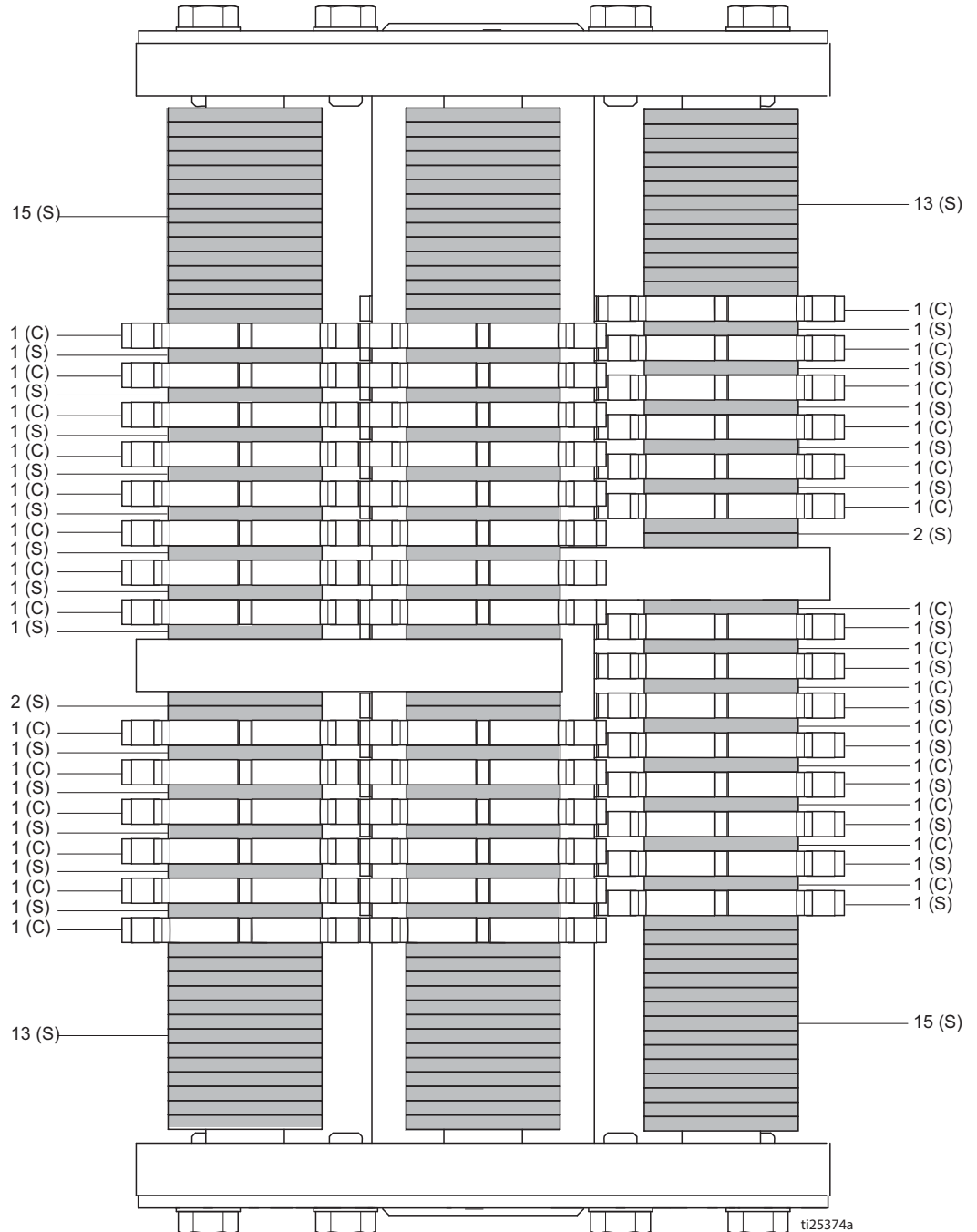
(S) Vahepuks



(M) Freesija

6-tolline (15 cm) täielik cut koot setup 258 vahepuksid / 84 lõikurit

JUHISED: pöörake tsüklit 180° ja korrake seda ülejäädud võllide puhul.



MÄRKUS. Pakett võib erineda lubatava hälbe tõttu paigutage lõikurid ja vahetükid nii, et trummel on korra tasakaalus, et vältida vibratsiooni.



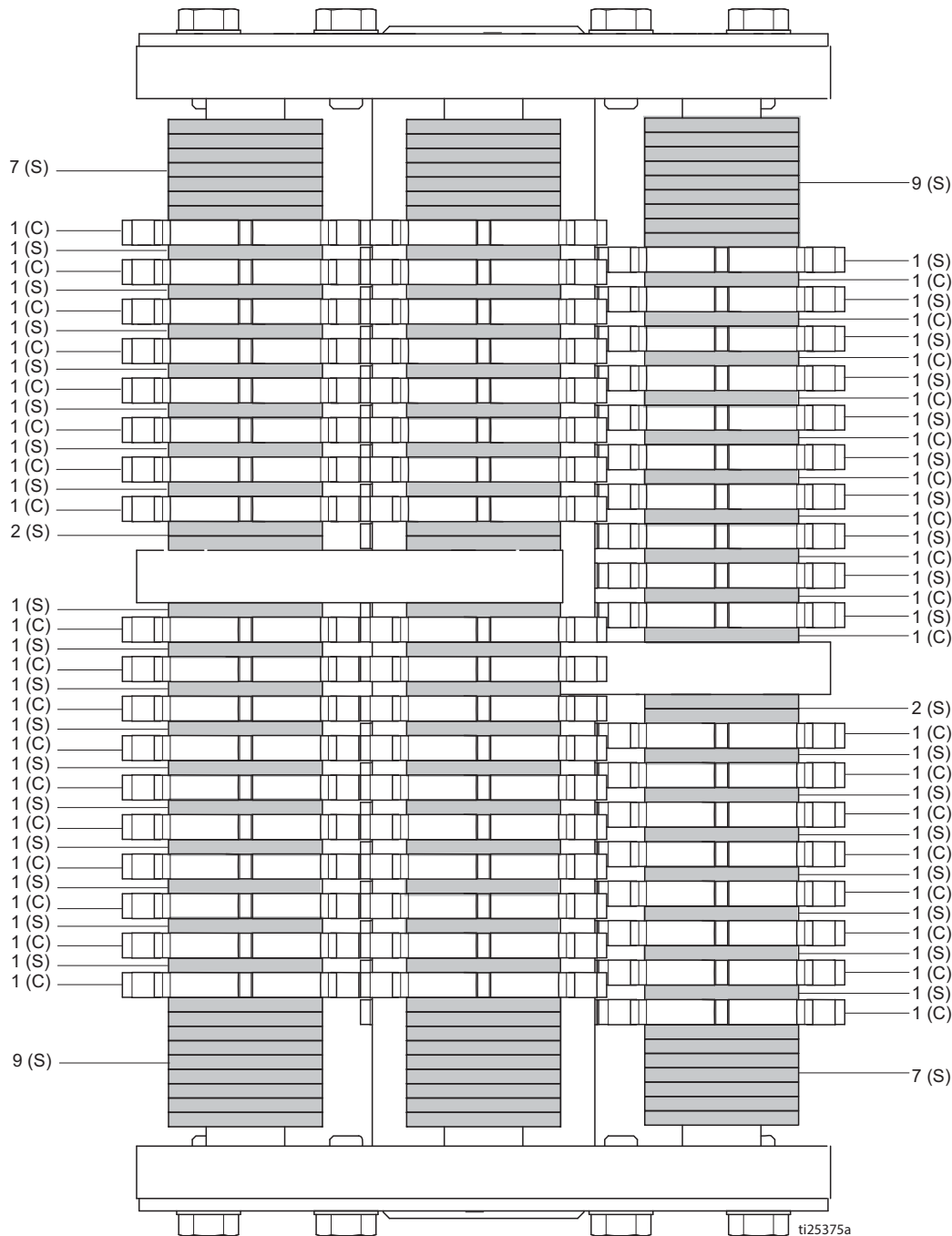
(S) Vahepuks



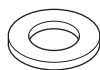
(C) Lõikur

8-tolline (20 cm) täielik cut koot setup 210 vahepuksid /108 lõikurid

JUHISED: pöörake tsükli 180° ja korrake seda ülejäänud võllide puhul.



MÄRKUS. Pakett võib erineda lubatava hälbe tõttu paigutage lõikurid ja vahetükid nii, et trummel on korra tasakaalus, et vältida vibratsiooni.



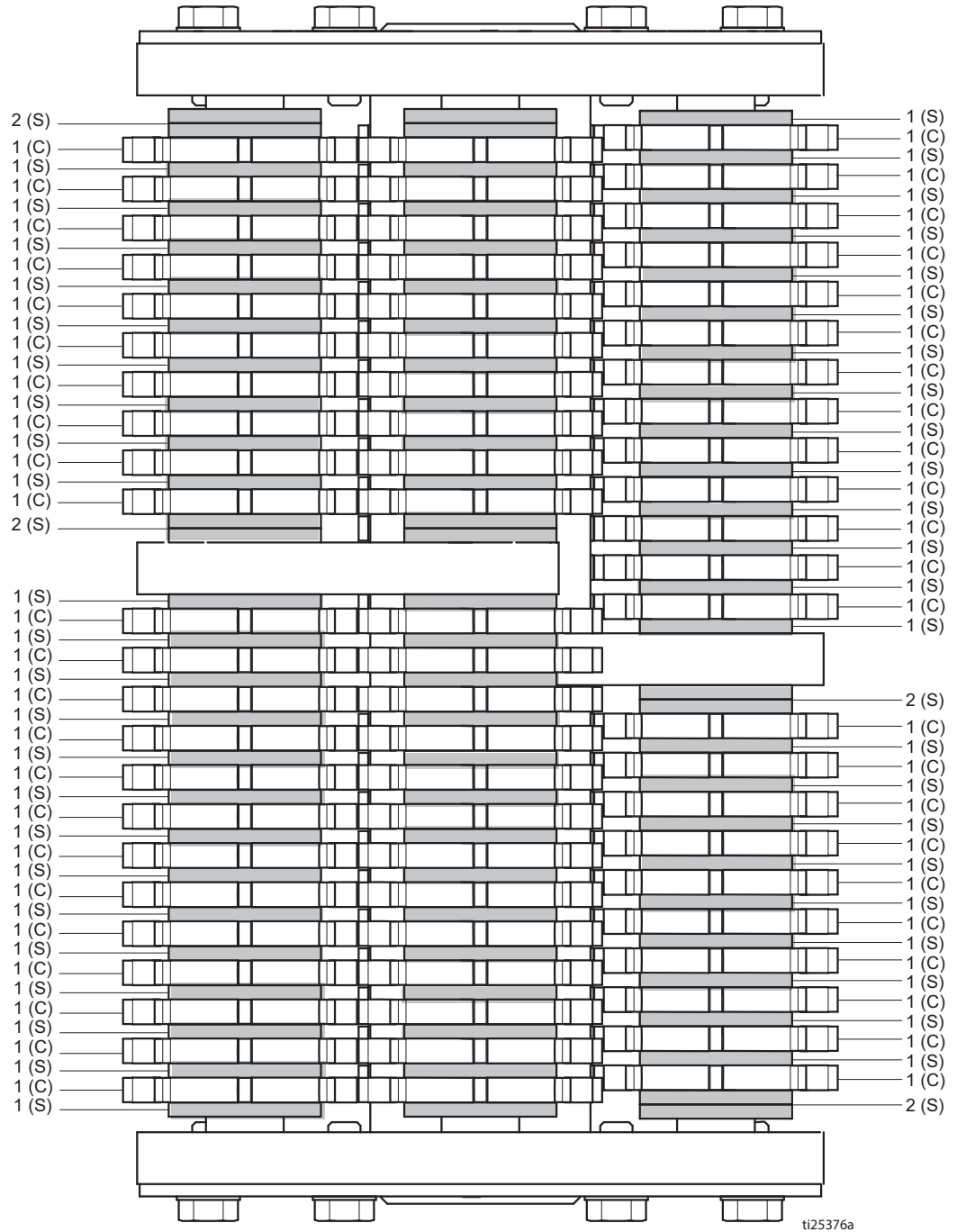
(S) Vahepuks



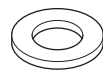
(C) Lõikur

10-tolline (25 cm) täielik cut koot setup 162 vahepuksid /138 lõikurit

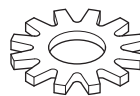
JUHISED: pöörake tsüklit 180° ja korrake seda ülejäädud völli puhul.



MÄRKUS. Pakett võib erineda lubatava hälbe tõttu paigutage lõikurid ja vahetükid nii, et trummel on korra tasakaalus, et vältida vibratsiooni.



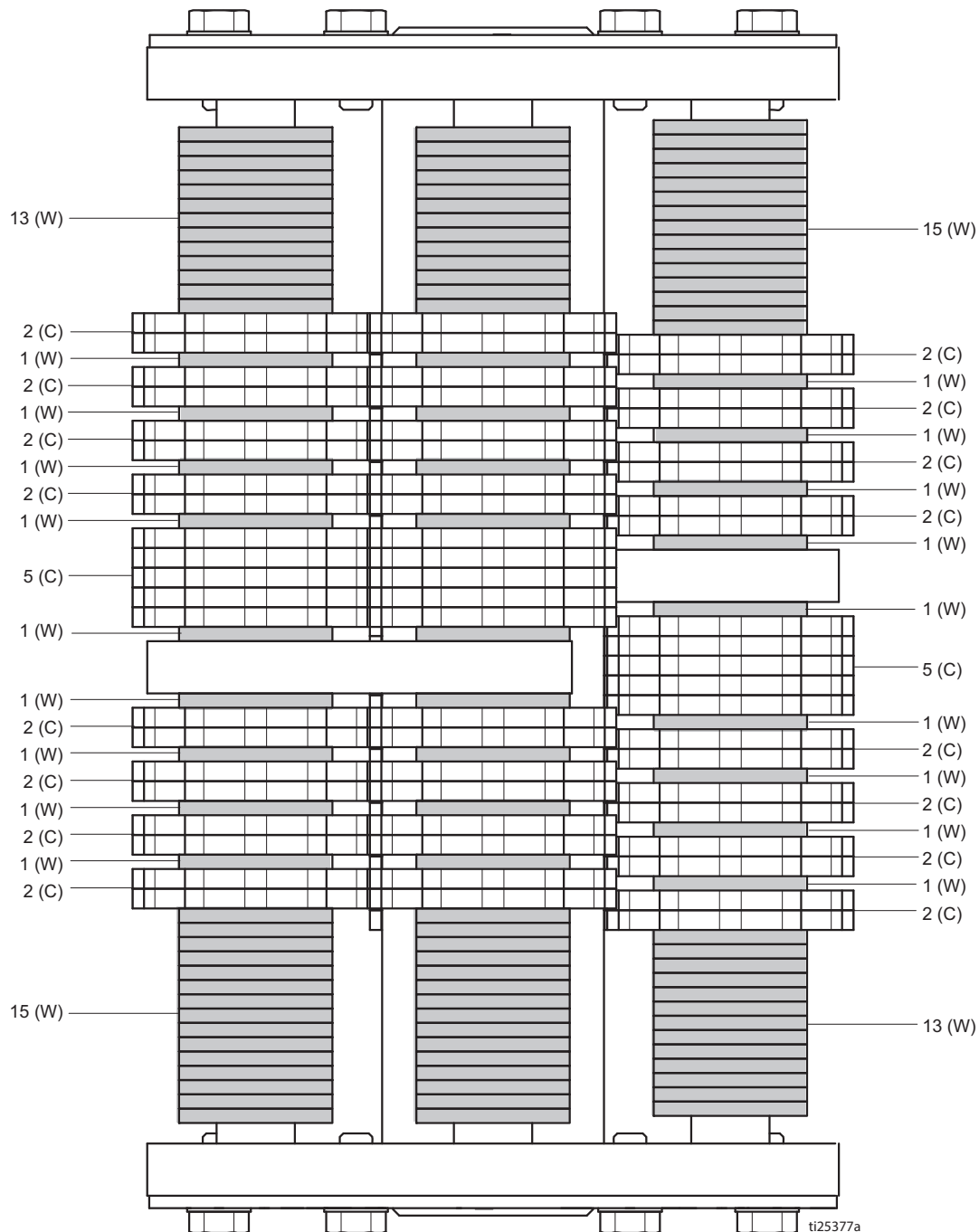
(S) Vahepuks



(C) Lõikur

6 in. (15 cm) terasest lõikurid setup 222 tihend / 126 lõikurid

INSTRUCTIONS: Rotate sequence 180° and repeat for remaining shafts.



MÄRKUS. Pakett võib erineda lubatava hälbe tööt-
tu paigutage lõikurid ja vahetükid nii, et trummel
on korra tasakaalus, et vältida vibratsiooni.



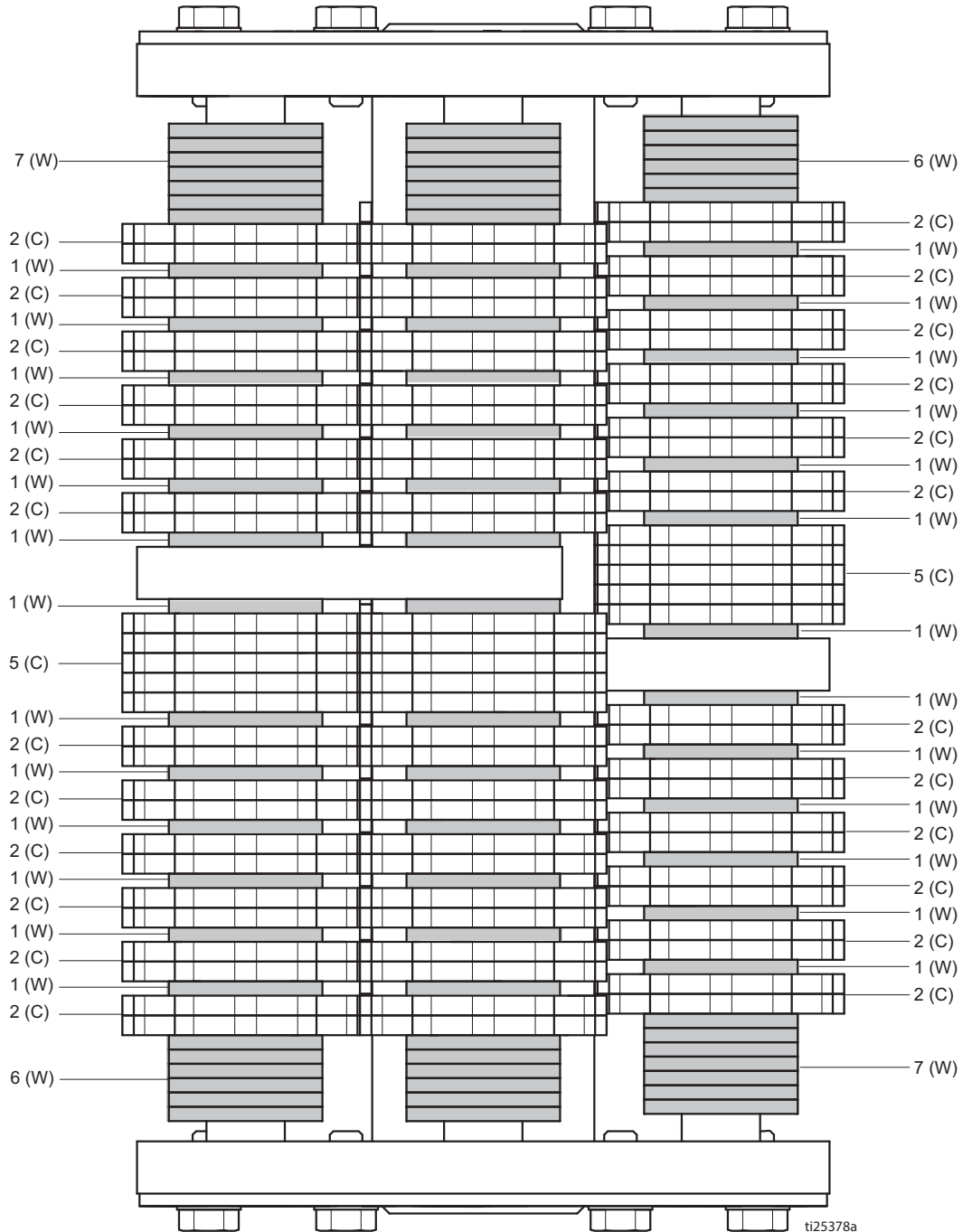
(W) Tihend



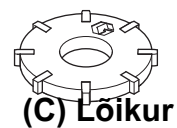
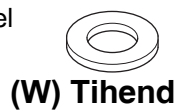
(C) Lõikur

8 in. (20 cm) terasest lõikurid setup 156 tihend / 174 lõikurid

INSTRUCTIONS: Rotate sequence 180° and repeat for remaining shafts.

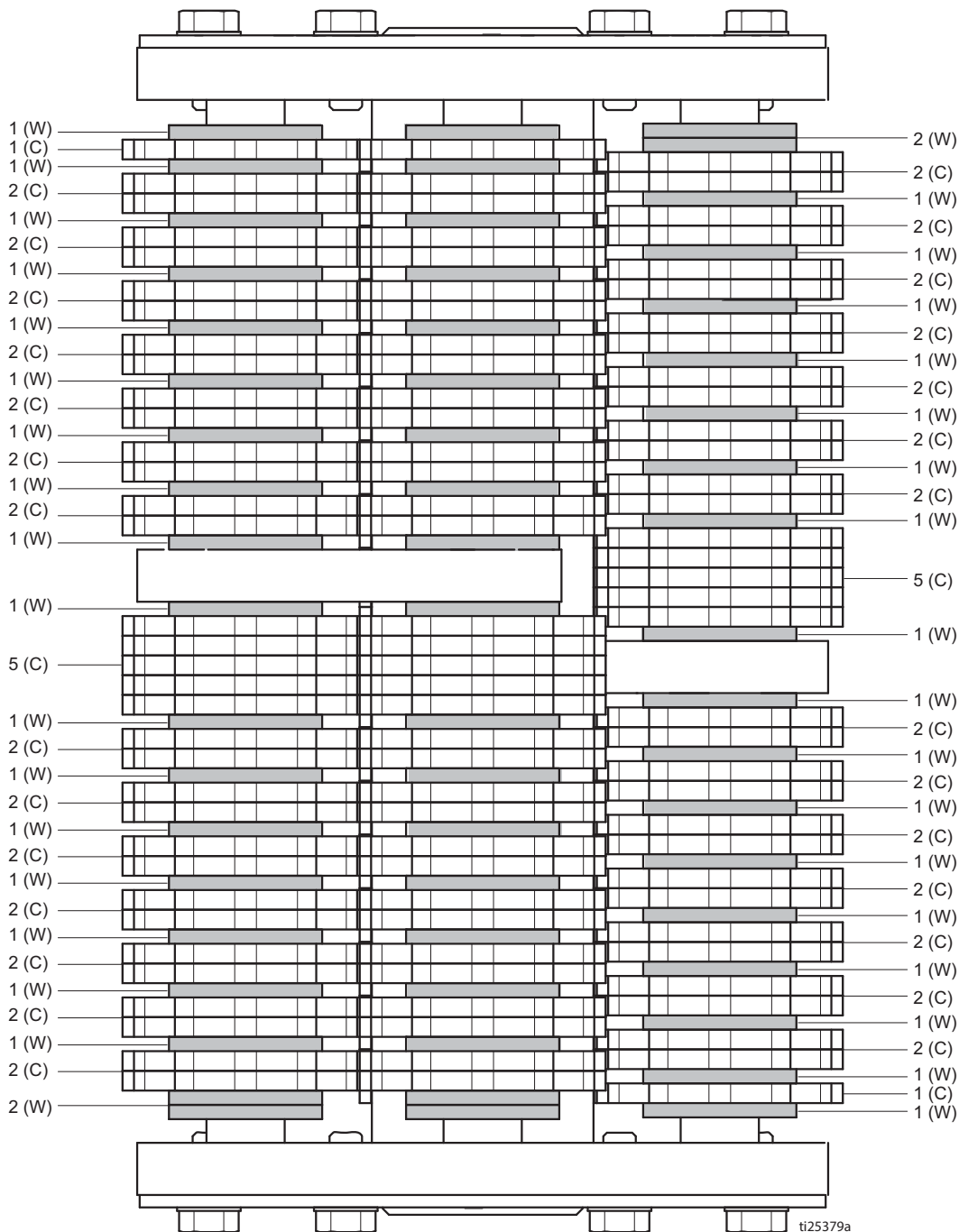


MÄRKUS. Pakett võib erineda lubatava hälbe tõttu paigutage lõikurid ja vahetükid nii, et trummel on korra tasakaalus, et vältida vibratsiooni.



10 in. (25 cm) terasest lõikurid setup 114 tihend / 204 lõikurid

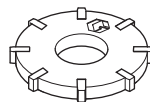
INSTRUCTIONS: Rotate sequence 180° and repeat for remaining shafts.



MÄRKUS. Pakett võib erineda lubatava hälbe tõttu paigutage lõikurid ja vahetükid nii, et trummel on korra tasakaalus, et vältida vibratsiooni.



(W) Tihend

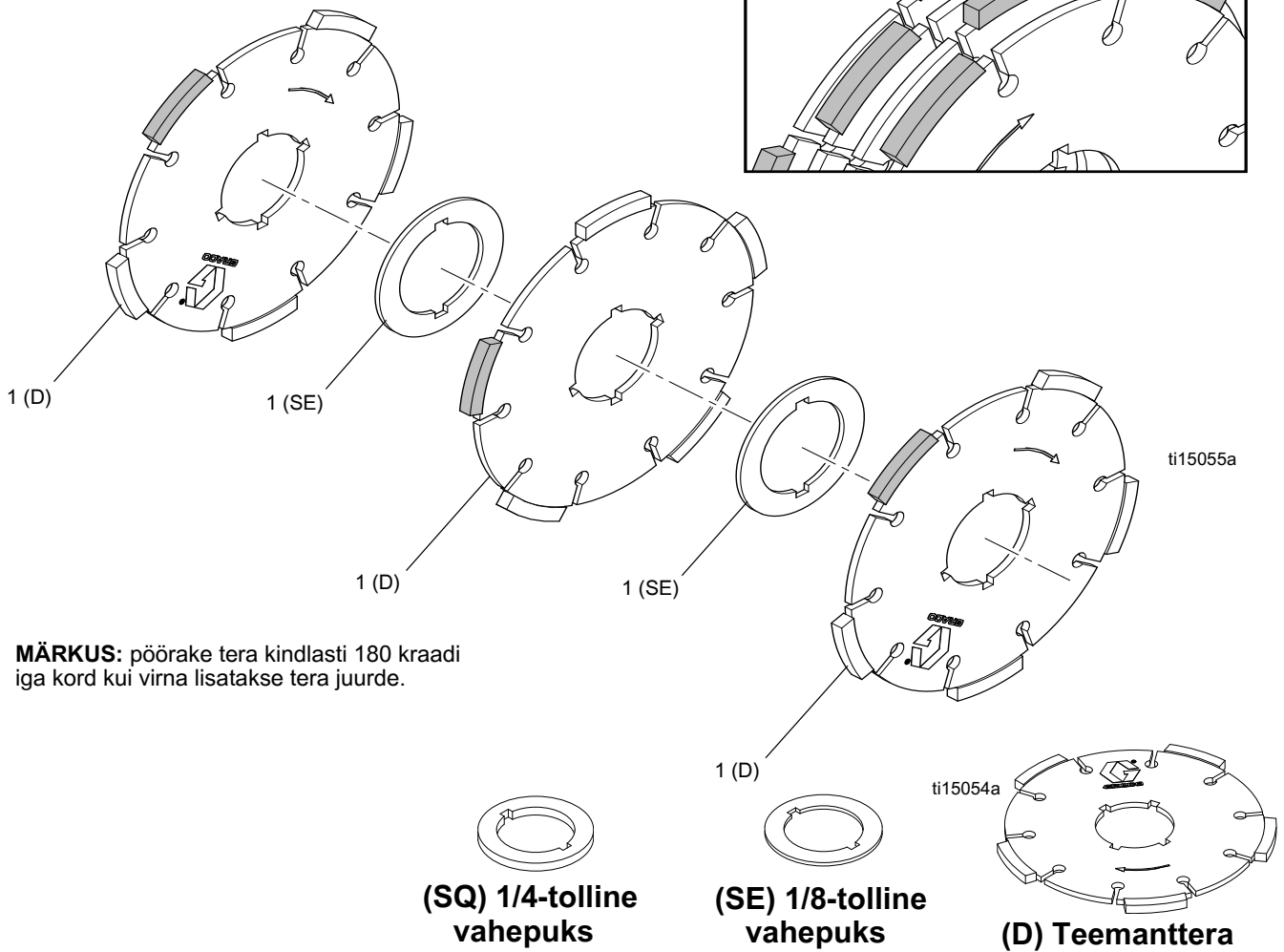
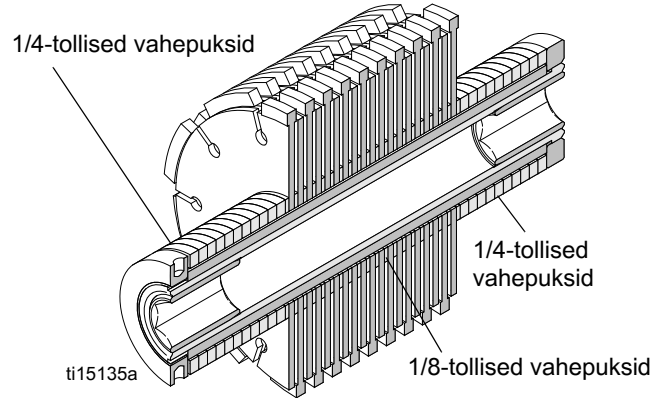


(C) Lõikur

Teemanterad

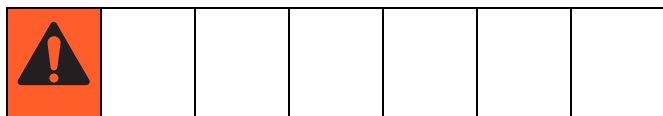
Rihvli laius	Terade arv	Terasest 1/8-tolliste vahepukside arv	Alumiiniumist 1/4-tolliste vahepukside arv
1 toll (2,5 cm)	4	5	36
2 tolli (5 cm)	8	9	32
3 tolli (7,5 cm)	12	13	28
4 tolli (10 cm)	16	17	23
5 tolli (12,5 cm)	19	21	21
6 tolli (15 cm)	23	24	15
7 tolli (17,5 cm)	27	28	11
8 tolli (20 cm)	31	32	7
9 tolli (23 cm)	35	36	3
10 tolli (25 cm)	38	39	2

Parimaks toimivuseks kasutage 1/4-tollised vahepuksed või mõlemas otsas, et teemanterad jääksid silindri keskele.



MÄRKUS: pöörake tera kindlasti 180 kraadi iga kord kui virna lisatakse tera juurde.

Tõrkeotsing



Probleem	Põhjus	Lahendus
Mootor ei hakka tööle	Mootori lüliti on asendis OFF.	Keerake mootori lüliti asendisse ON.
	Mootorikütus on otsas.	Täitke kütusepaak uuesti (vt mootori käsiraamatut).
	Mootori õlitase on madal.	Proovige mootorit käivitada. Vaja on lisaõli (vt mootor käsiraamatut).
	Süüteküünla juhe on lahti või kahjustatud.	Ühendage süüteküünla juhe või vahetage see välja.
	Mootor on külm.	Kasutage mootoriklappi.
	Kütuse väljalülitamiskang on asendis OFF.	Seadke väljalülitamiskang asendisse ON.
	Õli imbub põlemiskambrisse.	Eemaldage süüteküünal. Tõmmake starterist 3 või 4 korda. Puhastage süüteküünal või vahetage see välja. Käivitage mootor. Õilletekete vältimiseks hoidke pihustit otse.
	Ainult 480/630 mudelid: hädalüliti on asendis OFF.	Lülitage hädalüliti asendisse ON.
	480/630 mudelid: ei ole lisatud LineDriverile.	Lisage LineDriver osa.
Mootor töötab, aga LineDriver ei liigu edasi ega tagasi	Madal hüdroõli tase	Täitke Mobil 1 (15W-50) sünteetilise õliga
	Rattavabasti on lahti	Sulgege; keerake käsitsi tugevamini kinni.
Mootor töötab, aga LineDriver liigub aeglaselt edasi või tagasi	Madal hüdroõli tase. Parkimispidur on rakendatud.	Täitke Mobil (15W-50) sünteetilise õliga. Vabastage parkimispidur.
	Rattavabasti on lahti	Sulgege; keerake käsitsi tugevamini kinni.
Mootor lülitub välja, kui operaator väljub LineDriverist	Ohulüliti	Rakendage parkimispidur
Mootor töötab edasi, kui operaator väljub LineDriverist ja parkimispidur ei ole rakendatud	Ohulüliti	Reguleerige ja rakendage parkimispidur. Vahetage ohulüliti ja/või mis tahes ühendusjuhtmed välja.
Mootor jätab pöördeid vahele ning edasi ja tagasi liikumine muutub	Mootori õlitase on madal	1. Vaadake mootorikäsiraamatust teavet õige õli kohta. 2. Hoidke mootori õlitase kõrgel, et vältida häirivaid seiskumisi, mis tekivad siis, kui Oil Alert tuvastab madala õlitaseme.
Ebaühtlane löikamine	Tasakaalust väljas rehvirõhk	Kontrollige rehvirõhku, et mõlemad rehvid on 60 jalga-naela.
Mittelöikamine	Lõikurid on kulunud või kahjustatud	Vahetage lõikurid välja.
Mootor töötab lühikese aja ja seiskub	Kütuse voolu takistus	Vt mootorikäsiraamatut
Masin vibreerib liigselt	Lõikurid ei ole silindril keskses asendis.	Pange silinder uuesti kokku nii, et lõikurid on keskses asendis.
	Laagrid on hakanud kuluma.	Vahetage laagrid välja.
	Lõikurid on kulunud või kahjustatud.	Vahetage lõikurid välja.
Rihvel ei ole teemantterasid kasutades ühtlane	Silindrivaras ei ole samal tasandil silindri reguleerimise ratastega.	Sättige silindri reguleerimise rattaid, nii et rattad ja kuuekandiline varras oleksid samal tasemel.
Mootor vajub freesides sisse	Lõike sügavus on liiga suur.	Tõstke silindrit.
	Masin liigub liiga kiiresti.	Aeglustage.
Materjali kõrvaldamata jätmise tõttu löikamine	Lõikurid on kulunud.	Vahetage lõikurid välja.

Tehnilised andmed

GrindLazer 270 (mudel 571002)		
Mõõtmed		
	Pakendamata	Pakendatud
Kõrgus tolli/cm:	46 (116.8)	50.5 (128.3)
Laius tolli/cm:	28 (71.1)	37 (94.0)
Pikkus tolli/cm:	62 (157.5)	73 (185.4)
Kaal naela/kg:	300 (136)	400 (181)
Müra (dBa)		
Müratase, vastavalt standardile ISO 3744:	107.3	
Helirõhk, mõõdetud 3,1 jala (1 m) juures:	91.6	
Vibratsioon (m/sek²) ISO 3744 kohta		
Ilma LineDriverita:	7.9	
Koos LineDriveriga:	8.3	
Jõud (hobujõud) SAE J1349 kohta		
8,0 @ 3600 pööret minutis		
Maksimaalne ladustusaeg	5 aastates	
Maksimaalne kasutusiga	10 aastates	
Kasutegur	200 maapinnast meetrites liitri kütust	
GrindLazer 390 (mudel 571003)		
Mõõtmed		
	Pakendamata	Pakendatud
Kõrgus tolli/cm:	46 (116.8)	50.5 (128.3)
Laius tolli/cm:	28 (71.1)	37 (94.0)
Pikkus tolli/cm:	62 (157.5)	73 (185.4)
Kaal naela/kg:	310 (141)	410 (186)
Müra (dBa)		
Müratase, vastavalt standardile ISO 3744:	109.3	
Helirõhk, mõõdetud 3,1 jala (1 m) juures:	93.6	
Vibratsioon (m/sek²) ISO 3744 kohta		
Ilma LineDriverita:	7.5	
Koos LineDriveriga:	5.9	
Jõud (hobujõud) SAE J1349 kohta		
11,0 @ 3600 pööret minutis		
GrindLazer 480 (mudel 571004)		
Mõõtmed		
	Pakendamata	Pakendatud
Kõrgus tolli/cm:	46 (116.8)	50.5 (128.3)
Laius tolli/cm:	28 (71.1)	37 (94.0)
Pikkus tolli/cm:	62 (157.5)	73 (185.4)
Kaal naela/kg:	330 (150)	430 (195)
Müra (dBa)		
Müratase, vastavalt standardile ISO 3744:	108.6	
Helirõhk, mõõdetud 3,1 jala (1 m) juures:	92.1	
Vibratsioon (m/sek²) ISO 3744 kohta		
Koos LineDriveriga:	4.9	
Jõud (hobujõud) SAE J1349 kohta		
16,0 @ 3600 pööret minutis		

GrindLazer 630 (mudel 571260)		
Mõõtmed		
	Pakendamata	Pakendatud
Kõrgus tolli/cm:	46 (116.8)	50.5 (128.3)
Laius tolli/cm:	28 (71.1)	37 (94.0)
Pikkus tolli/cm:	62 (157.5)	73 (185.4)
Kaal naela/kg:	338 (153)	438 (199)
Müra (dBa)		
Müratase, vastavalt standardile ISO 3744:	108.6	
Helirõhk, mõõdetud 3,1 jala (1 m) juures:	92.1	
Vibratsioon (m/sek²) ISO 3744 kohta		
Koos LineDriveriga:	4.9	
Jõud (hobujõud) SAE J1349 kohta		
21,0 @ 3600 pööret minutis		

Graco standardgarantii

Graco garanteerib, et kogu selles dokumendis kirjeldatud Graco toodetud seadmestik, mis kannab Graco nime, ei sisalda ostjale kasutamiseks müümise päeval materjalidefekte ega valmistusvigu. Jättes kõrvale Graco avaldatud spetsiaalse, pikendatud või piiratud garantii, parandab või asendab Graco kaheteistkümne kuu jooksul alates müügipäevast seadmestiku mis tahes osa, mille Graco tunnistas vigaseks. Garantii kehtib ainult juhul, kui seadme paigaldamine, kasutamine ja hooldamine on toimunud vastavalt Graco kirjalikele soovitudele.

Käesolev garantii ei hõlma ja Graco ei vastuta üldise kulumise ning purunemise või mis tahes tõrke, kahjustuse või kulumise eest, mille on põhjustanud vale paigaldus, väärkasutus, abrasiioon, korrosioon, ebapiisav või vale hooldus, hooletus, õnnetus, oskamatu käsitsemine või teiste kui Graco toodetud varuosade kasutamine. Samuti ei vastuta Graco tõrke, kahjustuse ega kulumise eest, mille on põhjustanud Graco seadmete mitteühilduvus konstruktsiooni, tarvikute, seadmete või materjalidega, mida ei ole tarninud Graco, või mille on põhjustanud konstruktsiooni, tarvikute, seadmete või materjalide, mida Graco ei ole tarninud, ebasobiv ehitus, tootmine, paigaldamine, kasutamine või hooldamine.

Selle garantii tingimuseks on väidetavalt defektse seadme ette tasutud tagastamine Graco volitatud edasimüüjale väidetava defekti kontrollimiseks. Kui väidetav defekt on tõendatud, parandab Graco tasuta kõik rikkis osad või vahetab need välja. Seade tagastatakse algsele ostjale, kui transpordi eest on ette tasutud. Kui seadme ülevaatamisel ei avastata ühtki materjali või valmistamisega seotud defekti, remonditakse seade mõõduka tasu eest, mis võib sisaldada osade, töö ja transpordiga seotud kulusid.

SEE GARANTII ON EKSKLUSIIVNE JA ASENDAB MIS TAHES OTSESED VÕI KAUSSED GARANTIID, KAASA ARVATUD, KUID LOETELUGA PIIRDUMATA: TURUSTATAVUSE GARANTII JA KINDLAKS EESMÄRGIKS SOBIVUSE GARANTII.

Graco ainus kohustus ja ostja ainus heastamisvahend garantii mis tahes rikkumise eest on eespool sätestatu. Ostja nõustub, et ükski muu heastamisvahend (kaasa arvatud, kuid mitte ainult, juhuslik või kaasnev kahju saamata jäänud tulu, teostamata müügi, isikule vigastuse tekitamise või varakahjustuse või mis tahes muu juhusliku või kaasneva kahju eest) ei ole kohaldatav. Kõik hagid garantii rikkumise eest tuleb esitada kahe (2) aasta jooksul alates müügi kuupäevast.

GRACO EI ANNA GARANTIID JA ÜTLEB OTSELT LAHTI MIS TAHES GARANTIIST MÜÜDAVUSE NING TEATAVAKS OTSTARBEKS SOBIVUSE SUHTES LISAVARUSTUSE, SEADMETE, MATERJALIDE VÕI KOMPONENTIDE PUHUL, MIDA GRACO MÜÜB, KUID EI TOODA. Esemete, mida Graco on müünud, kuid mida ta ei ole tootnud (nagu elektrimootorid, lülitid, voolik jne), suhtes kehtib nende tootja garantii (kui see on olemas). Graco annab ostjale põhjendatud abi mis tahes nõude esitamisel kõnealuste garantiide rikkumise eest.

Graco ei vastuta ühelgi juhul kaudse, juhusliku, spetsiaalse või kaasneva kahju eest, mis tuleneb Graco sel viisil tarnitud seadmestikust, või selle juurde müüdnud mis tahes toodete või teiste kaupade varustusest, jõudlusest või kasutusviisist, ükskõik, kas lepingu rikkumise, garantii rikkumise, Graco hooletuse tõttu või mõnel muul põhjusel.

FOR GRACO CANADA CUSTOMERS

The Parties acknowledge that they have required that the present document, as well as all documents, notices and legal proceedings entered into, given or instituted pursuant hereto or relating directly or indirectly hereto, be drawn up in English. Les parties reconnaissent avoir convenu que la rédaction du présente document sera en Anglais, ainsi que tous documents, avis et procédures judiciaires exécutés, donnés ou intentés, la suite de ou en rapport, directement ou indirectement, avec les procédures concernées.

Graco Information

For the latest information about Graco products, visit www.graco.com.

For patent information, see www.graco.com/patents.

TO PLACE AN ORDER, contact your Graco distributor or call 1-800-690-2894 to identify the nearest distributor.

Kogu selles dokumendis sisalduv sõnaline ja pildiline teave vastab avaldamise ajal uusimale tooteteabele. Gracol on õigus seda ükskõik mis ajal eelneva etteatamiseta muuta.

Algupärase kasutusjuhendi tõlge. This manual contains Estonian. MM 3A0102

Graco peakontor: Minneapolis

Rahvusvahelised kontorid: Belgia, Hiina, Jaapan, Korea

GRACO INC. AND SUBSIDIARIES • P.O. BOX 1441 • MINNEAPOLIS MN 55440-1441 • USA

Autoriõigus 2011, Graco Inc. Kõik Graco tootmiskohad on registreeritud sertifikaadiga ISO 9001.

www.graco.com

Redigeeritud E, Veebruar 2018