

GrindLazer™

3A0120E
PT

- *Concebido para superfícies planas, horizontais ou em asfalto -*
- *Para a remoção de materiais das superfícies em betão ou asfalto -*
- *Apenas para uso profissional exterior -*

Modelo 571002 - Corte Frontal

GrindLazer 270 (270 cc / 9 hp)

Modelo 571003 - Corte Frontal

GrindLazer 390 (390 cc / 13 hp)

Modelo 571004 - Corte inverso (Deverá ser usado com o LineDriver™)

GrindLazer 480 (480 cc / 16 hp)

Modelo 571260 - Corte inverso (Deverá ser usado com o LineDriver™)

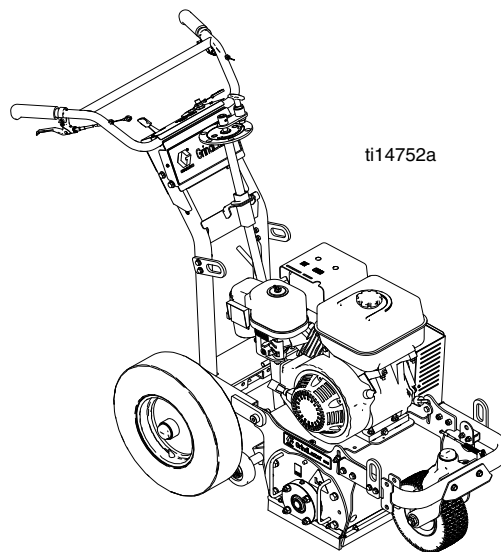
GrindLazer 630 (627 cc / 21hp)



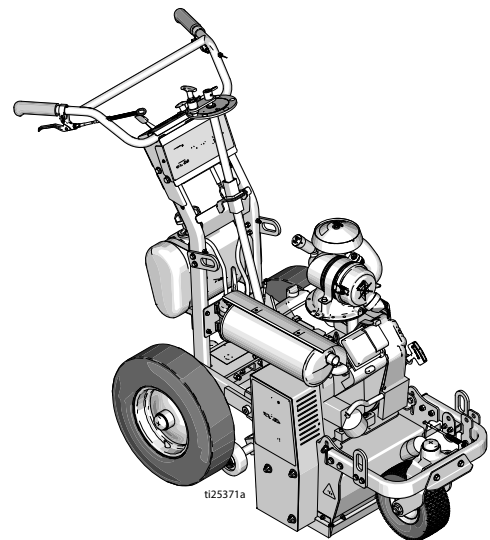
INSTRUÇÕES DE SEGURANÇA IMPORTANTES

Leia todas as advertências e instruções deste manual.

Guarde estas instruções.



GrindLazer 270 e 390



GrindLazer 630

Manuais associados:

Reparação - 3A0102

Peças - 3A0103

(Ventoinhas, cortadores e LineDriver™ vendidos em separado)






Advertências

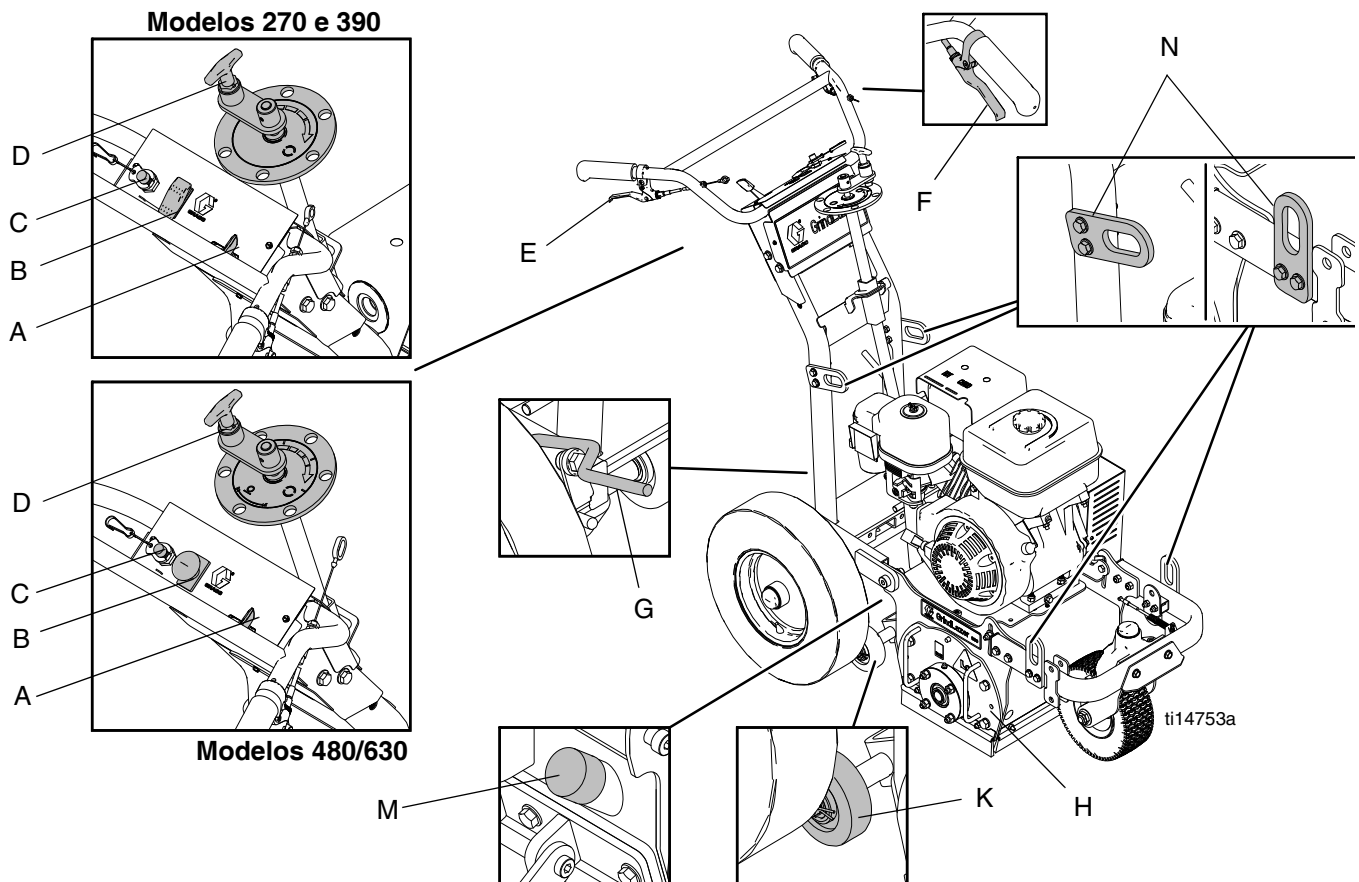
Seguem-se advertências relativamente à instalação, utilização, ligação à terra, manutenção e reparação deste equipamento. O ponto de exclamação o alerta para uma advertência geral e o símbolo de perigo refere-se a riscos específicos de procedimentos. Consulte estas advertências. Existem também advertências específicas de produtos, que podem ser encontradas ao longo deste manual, onde aplicável.

 ADVERTÊNCIA	
 	<p>POEIRAS E PERIGOS DE DETRITOS</p> <p>O uso deste equipamento para partir o betão e outros materiais de pavimentação pode resultar na libertação de poeiras ou químicos potencialmente perigosos.</p> <ul style="list-style-type: none"> • Para ser usado apenas por utilizadores devidamente familiarizados com as leis gerais sobre a segurança e higiene industrial. • Utilize o equipamento apenas em áreas bem ventiladas. • Use uma máscara respiratória devidamente testada e aprovada, apropriada às condições de poeiras.
	<p>PERIGO DE MÁ UTILIZAÇÃO DO EQUIPAMENTO</p> <p>A utilização incorrecta do equipamento poderá resultar em ferimentos graves ou morte.</p> <ul style="list-style-type: none"> • Não utilize a unidade se estiver cansado ou sob a influência de drogas ou de álcool. • Não abandone a área e trabalho enquanto energiza o equipamento. Desligue todo o equipamento quando este não esteja a ser usado. • Verifique diariamente o equipamento. As peças danificadas ou com desgaste devem ser imediatamente substituídas por peças Graco genuínas. • Não altere nem modifique este equipamento. • Utilize o equipamento apenas para o fim a que se destina. Solicite informações ao seu distribuidor. • Mantenha crianças e animais afastados da área de trabalho. • Cumpra todas as normas de segurança aplicáveis. • Mantenha uma distância de manobra segura das outras pessoas na área de trabalho. • Evite quaisquer canos, suportes, aberturas ou outros objectos salientes na superfície de trabalho.
	<p>PERIGO, VEÍCULO EM MOVIMENTO</p> <p>Um comportamento descuidado e imprudente dá origem a acidentes. Cair do veículo, conduzir em direcção a pessoas ou objectos ou ser atingido por outros veículos poderá resultar em ferimentos graves ou morte.</p> <ul style="list-style-type: none"> • Não pise os pedais de avanço/retrocesso. • Faça as curvas a uma velocidade reduzida. Não faça curvas superiores a 45°. • Durante a descida de encostas, poderá ocorrer perda de tracção. Não utilize o equipamento em encostas com uma inclinação superior a 15°. • Não transporte passageiros. • Não reboque. • Utilize apenas com equipamento de marcação de baías. • Coloque um controlo de trânsito adequado em todas as áreas com trânsito. Siga o manual sobre dispositivos de controlo do trânsito do ministério dos transportes dos Estados Unidos (Manual on Uniform Traffic Control Devices (MUTCD), U.S. Department of Transportation, Federal Highway Administration) ou a legislação local relativa às regras de trânsito.
 	<p>PERIGO RESULTANTE DE PEÇAS EM MOVIMENTO</p> <p>As peças em movimento podem entalar ou amputar os dedos e outras partes do corpo.</p> <ul style="list-style-type: none"> • Mantenha-se afastado das peças em movimento. • Não utilize o equipamento tendo removido as respectivas protecções e coberturas. • Desligue a corrente antes de verificar, deslocar ou reparar o equipamento.
	<p>PERIGO DE QUEIMADURAS</p> <p>As superfícies do equipamento que forem aquecidas podem tornar-se muito quentes durante a operação. Para evitar queimaduras graves, não toque no equipamento quente. Aguarde que o equipamento arrefeça completamente.</p>


ADVERTÊNCIA

	<p>PERIGO DE FOGO E EXPLOSÃO</p> <p>Os vapores inflamáveis na área de trabalho, tais como os provenientes de solventes e tintas, podem inflamar-se ou explodir. Para ajudar a evitar incêndio e explosão:</p> <ul style="list-style-type: none"> • Utilize o equipamento apenas em áreas bem ventiladas. • Não encha o depósito com o motor em movimento ou quente; desligue o motor e deixe-o arrefecer. O combustível é inflamável e pode inflamar ou explodir se for derramado na superfície quente. • Mantenha a área de trabalho sem detritos, incluindo solvente, panos e gasolina. • Tenha sempre um extintor na área de trabalho.
	<p>PERIGO DE MONÓXIDO DE CARBONO</p> <p>Os gases de escape contêm monóxido de carbono tóxico, que é incolor e inodoro. A inalação de monóxido de carbono pode provocar a morte. Não utilize o equipamento em locais sem ventilação.</p>
	<p>EQUIPAMENTO DE PROTECÇÃO PESSOAL</p> <p>Deve vestir equipamento de protecção adequado ao usar o equipamento ou quando estiver na área de funcionamento, com vista a protegê-lo de problemas graves, como lesões oculares, inalação de poeiras ou químicos, queimaduras e perda de audição. Este equipamento inclui, mas não é limitado a:</p> <ul style="list-style-type: none"> • Protecção para os olhos • Calçado protector • Luvas • Protecção para os ouvidos • Respiradores devidamente testados e aprovados por lei, próprios para as situações de poeiras

Identificação dos Componentes



	Componente	Descrição
A	Alavanca do Motor com Válvula Reguladora	Ajustar a velocidade do motor.
B	Interruptor de Paragem do Motor	Fornece energia ao Motor
C	Corte de Emergência	Fixa-se no operador e desliga o motor se o fio se desconectar durante o trabalho.
D	Mostrador de Ajustamento da Ventoinha	Fixa a altura do corte da ventoinha
E	Alavanca de Engate da Ventoinha	Quando a alavanca estiver engatada, o guiador pode ser descido para erguer a ventoinha de corte e travar na posição UP. Uma vez travada na posição UP, o GrindLazer pode ser movido sem que a ventoinha toque na superfície.
F	Alavanca de Travamento da Roda Frontal	A roda da frente é geralmente bloqueada para conduzir o GrindLazer em linha recta. Quando a alavanca estiver engatada, a roda da frente fica destravada e permite que ande livremente.
G	Travão de Mão da Roda Traseira	Evita o movimento da roda traseira.
H	Painel de Acesso à Ventoinha	Placa amovível que permite o acesso à substituição da ventoinha cortante.
K	Rodas de Controlo de Altura	Ventoinha de corte por níveis.
M	Abertura de Vácuo	Abertura para fixar o vácuo e reduzir a poeira e detritos durante os trabalhos.
N	Pontos de Elevação	Pontos reforçados usados para elevar o GrindLazer durante o transporte ou reparação.

Funcionamento

O GrindLazer é concebido para alisar as placas lisas e horizontais em betão ou asfalto.

Os modelos **GrindLazer 270** (270 cc) e **GrindLazer 390** (390 cc) são concebidos para serem usados por um único operador situado na traseira da unidade ou juntamente com o LineDriver. O **GrindLazer 480** (480 cc) e **GrindLazer 630** (627 cc) pode ser APENAS usado com o LineDriver.

Mantenha uma distância de manobra segura das outras pessoas na área de trabalho. Evite quaisquer canos, suportes, aberturas ou outros objectos salientes na superfície de trabalho.

Iniciar



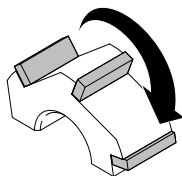
Antes de ligar o motor, faça o seguinte:

- Leia e tente entender o manual sobre o motor
- Certifique-se que todas as peças estão no seu lugar e seguras
- Certifique-se que todos os parafusos mecânicos estão seguros
- Verifique qualquer dano no motor e em outras superfícies exteriores superfícies
- Use os cortadores correctos para cada tipo de função. Veja se a ventoinha está equilibrada e se estão a ser usados o número, tamanho e tipo correctos de rodas. Veja se o eixo da ventoinha está bloqueado e seguro.
- Inspeccione a área de trabalho para instalar quaisquer tubos, suportes, coberturas ou outros objectos salientes à superfície de trabalho. Evite estes objectos durante o trabalho.

Instalação/Substituição da Ventoinha

Instalação

NOTA: As Ventoinhas de Carbono Instável não requerem orientação ou de instruções específicas. As Fresadoras de Carboneto e as Lâminas de Diamante são direccionais. Deverão ser amontoadas para que as setas das Fresadoras e das Lâminas fiquem na mesma direcção da rotação da ventoinha.

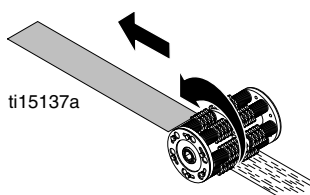


ti15141a **Fresadora de Carboneto**

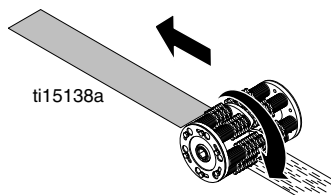


Lâmina de Diamante
ti15142a

Os modelos **270** e **390** são concebidos para um “corte em frente” (a ventoinha gira na sua direcção normal). Os modelos **480** e **630** são concebidos para um “corte inverso” (a ventoinha gira na direcção oposta ao normal).

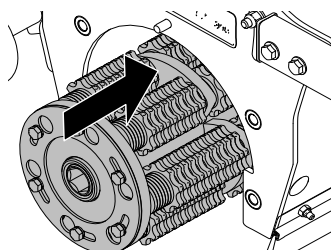


Corte em Frente
(Modelos 270/390)



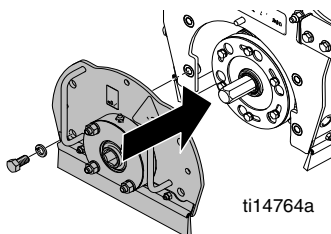
Corte Inverso
(Modelos 480/630)

1. Mova a substituição da Ventoinha para o eixo.



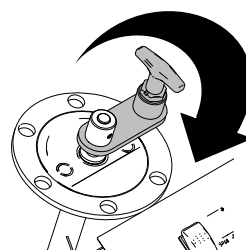
ti14766a

2. Substitua o Painel de Acesso à Ventoinha (H).

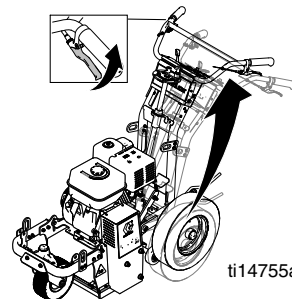


ti14764a

3. Desça o Mostrador de Ajustamento da Ventoinha (D) e puxe a Alavanca de Engate da Ventoinha (E) para que esta fique no chão.

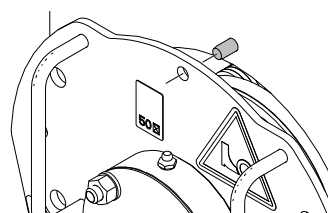


ti14756a



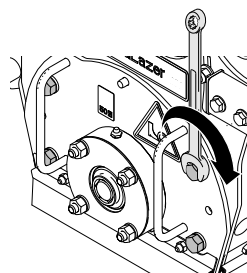
ti14755a

O pino e o furo da porta devem estar alinhados.



ti15256a

4. Desaperte 4 cavilhas no Painel de Acesso à Ventoinha (H).

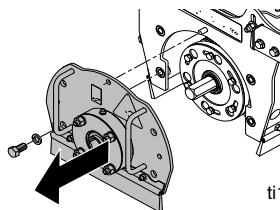


ti15257a

5. Rode o Mostrador de Ajustamento da Ventoinha (D) à altura máxima.

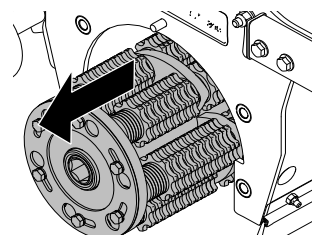
Remoção

1. Remova quatro cavilhas e o Painel de Acesso à Ventoinha (H).



ti14767a

2. Tire a ventoinha para fora eixo.

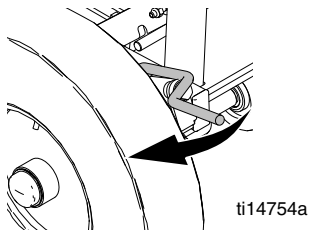


ti14765a

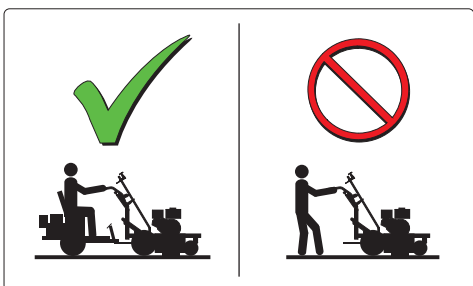
Ligar o Motor



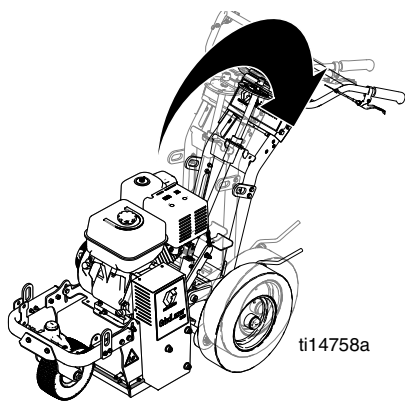
3. Engate o travão da roda traseira (G) para evitar que o GrindLazer se mova.



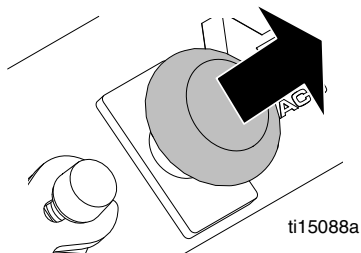
4. **Apenas Modelos 480/630:** Fixe o LineDriver ao GrindLazer.



5. Desça o guiador até que a ventoinha esteja bloqueada na posição UP.

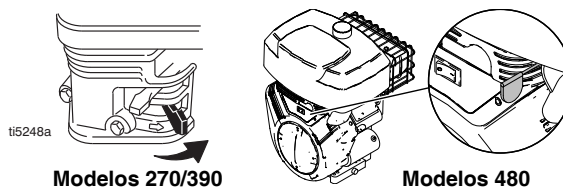


6. **Apenas Modelos 480/630:** Certifique-se que o Botão de Paragem do Motor (C) esteja na posição UP.

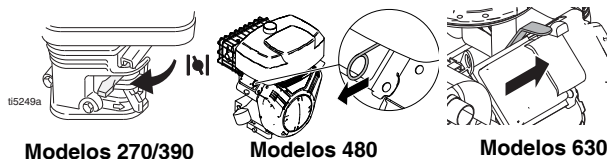


7. Ligar o Motor:

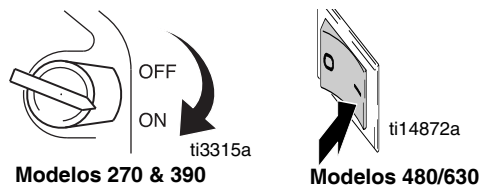
a. Abra a válvula do combustível.



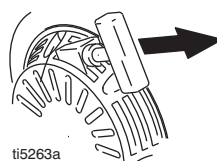
b. Feche o redutor de passagem.



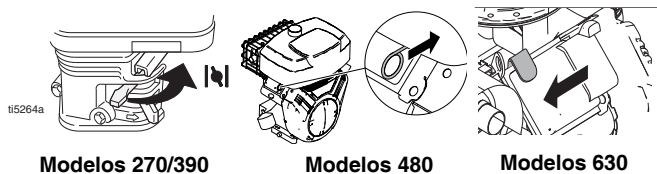
c. Fixe o Botão de Ligação do Motor (B) em ON.



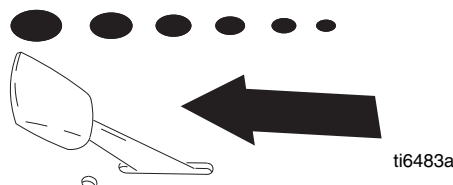
d. Puxe o cabo do motor de arranque.



e. Depois de o motor arrançar, abra o redutor de passagem.



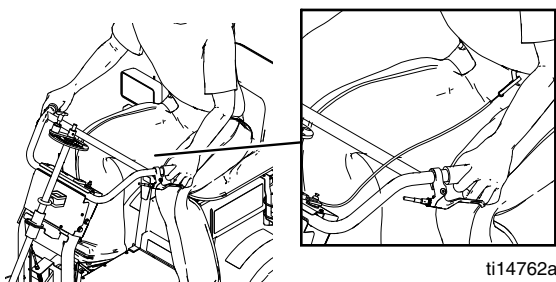
f. Regule a válvula de redução para o valor pretendido.



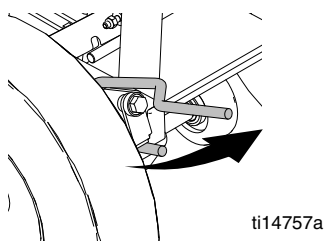
Material de Corte



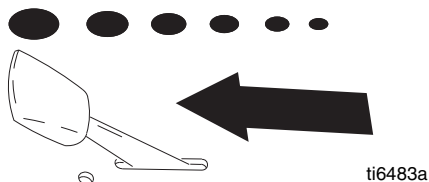
1. **Ligar o Motor**, ver página 7.
2. Ligue o Cabo de Corte de Emergência (C) ao operador.



3. Liberte o Travão de Roda Traseira (G).



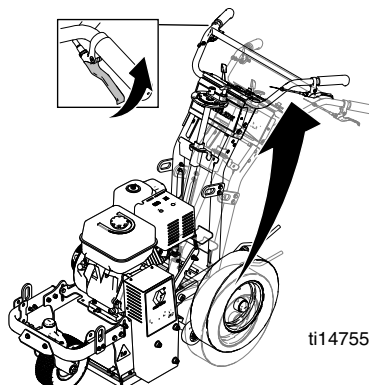
4. Mova a Alavanca do Motor com Válvula Reguladora (A) até à posição desejada.



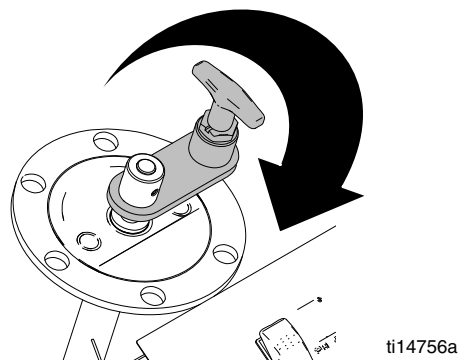
NOTA: O mecanismo da ventoinha não engata quando a máquina estiver em marcha lenta.

Modelos 480: O LineDriver deve estar fixo ao GrindLazer.

5. Desça o guiador, puxe a alavanca de ajuste e desça a ventoinha até à posição DOWN.



6. Rode o Mostrador de Ajustamento da Ventoinha (D) até que esta entre em contacto com a superfície e alcance a profundidade desejada.



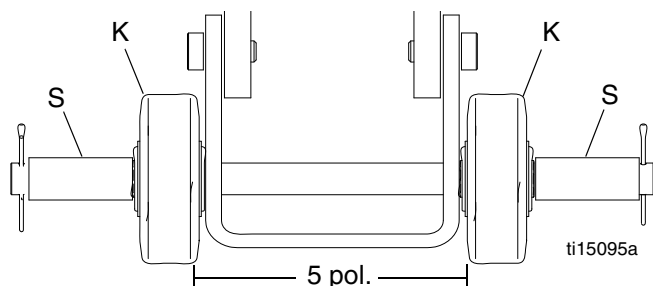
NOTA: Poderão ser necessários vários testes de corte até se atingir a profundidade do corte.

NOTA: Em superfícies mais duras, poderá ser melhor fazer várias mudanças em aumentos de 1/32 pol. até chegar à profundidade desejada.

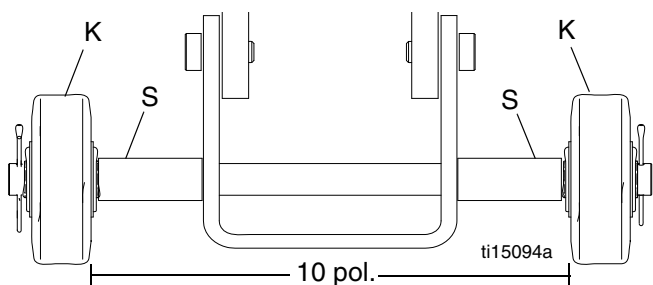
Rodas de Controlo de Altura

Usar Rodas de Controlo de Profundidade como de 5 pol. ou Guia de Largura de Corte de 10 pol.

Para um corte de **5 pol.**, instalar dois separadores (S) no **exterior** das Rodas de Controlo de Profundidade (K).



Para um corte de **10 pol.**, instalar dois separadores (S) no **interior** das Rodas de Controlo de Profundidade (K).



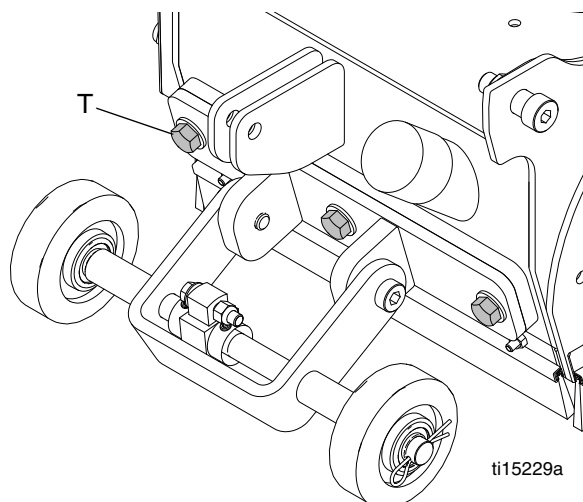
Como Nivelar a Ventoinha

Para nivelar devidamente a ventoinha, o GrindLazer deve estar desligado numa superfície plana.

Ajuste das rodas de controlo da profundidade

1. Certifique-se que a ventoinha está bem instalada (ver **Substituição da Ventoinha**, página 6).
2. Desça o guiador, puxe a alavanca de ajuste e desça a ventoinha até à posição DOWN.

3. Desaperte (mas não retire) os 3 parafusos (T) da placa de Controlo de Profundidade da Roda.

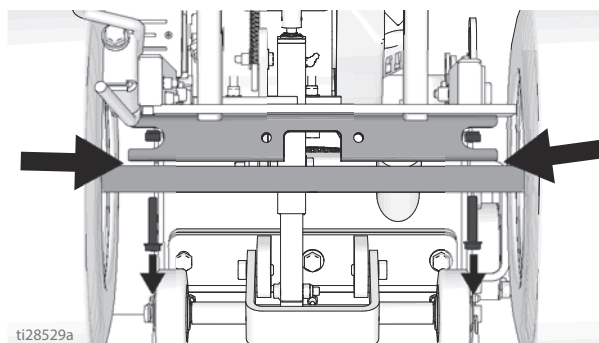


4. Ajuste a placa até que as rodas-guia estejam numa superfície plana.
5. Aperte os 3 parafusos (T) à placa.

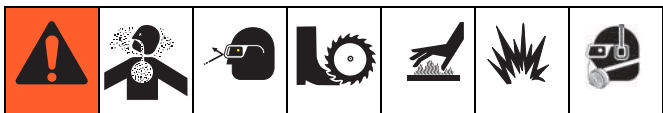
Ajuste do eixo posterior

Se a profundidade de corte estiver desajustada e as rodas de controlo da profundidade já tiverem sido corretamente ajustadas (consulte Ajuste das rodas de controlo da profundidade), proceda aos seguintes passos de ajuste do eixo posterior.

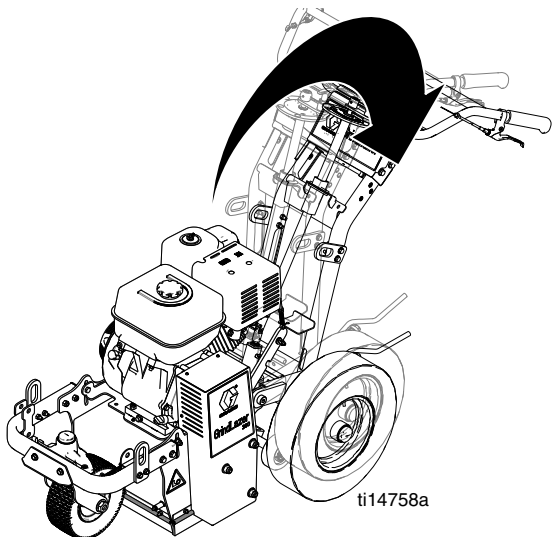
1. Meça a discrepância da profundidade de corte.
2. Coloque uma anilha com uma espessura equivalente (à discrepância da profundidade de corte) entre a estrutura e o eixo posterior no lado onde o corte é mais profundo.
 - a. Solte os parafusos de ambos os lados da estrutura.
 - b. Coloque a anilha entre o eixo e a estrutura.
 - c. Aperte ambos os parafusos entre 16 e 20 Nm.



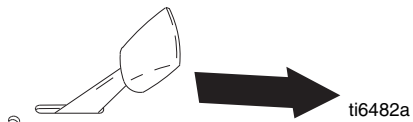
Material de Paragem de Corte



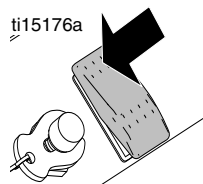
1. Desça o guidador até que a ventoinha esteja bloqueada na posição UP.



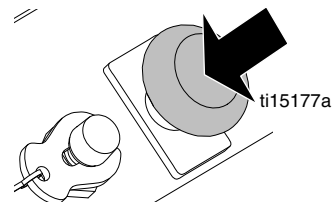
2. Mova a Alavanca do Motor com Válvula Reguladora (A) para diminuir a fixação.



3. Coloque o Botão de Ligação do Motor (B) em OFF.

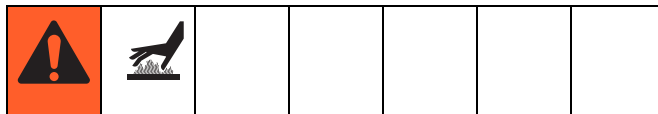


Modelos 270 & 390



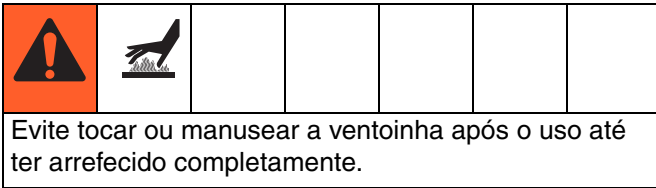
Modelos 480/630

Limpeza



No fim de cada dia de trabalho, limpe o exterior do motor da máquina após ter arrefecido. Verifique as peças gastas ou danificadas e faça qualquer **Manutenção** necessária, página 12.

Montagens de Ventoinhas de Corte



Evite tocar ou manusear a ventoinha após o uso até ter arrefecido completamente.

As diferentes configurações da ventoinha podem ser usadas para diferentes aplicações. Há três tipos diferentes de montagens de ventoinha compatíveis com o GrindLazer: Carboneto instável, fresadoras de carboneto e lâminas de diamante.

Cortador de Carboneto Instável/Montagem

Ajustar gradualmente a profundidade para remover a linha de marca (remover a quantidade mínima de superfície pavimentada).

Cortador de Fresadoras de Carboneto/Montagem

Obtêm-se melhores resultados em cortes profundos com várias mudanças fracas. Uma única mudança não deverá ter mais do que 1/32 pol. de fundo ou poderá haver danos nas varas e cortadores.

Montagem da Lâmina de Diamante (Apenas Modelos 480/630)

Veja as Rodas de Controlo de Profundidade (K) durante o trabalho; se as rodas estão a girar é porque se está a obter a profundidade apropriada.

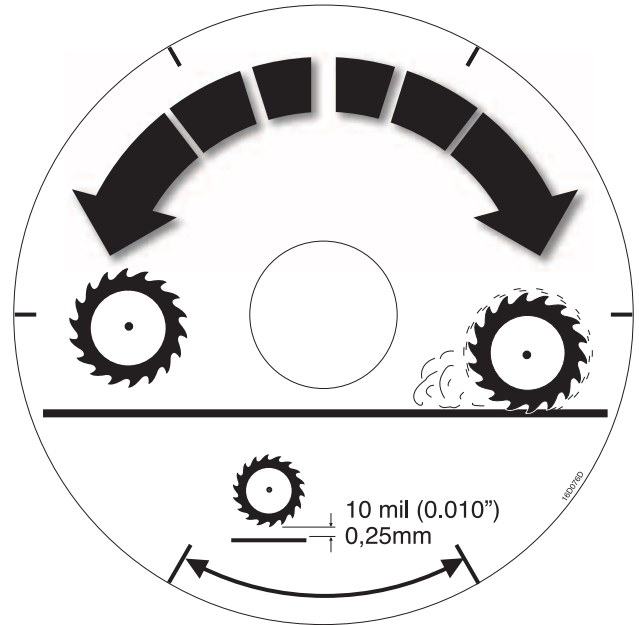
AVISO

As Lâminas de Diamante são concebidas para arrefecerem por fluxo de ar à volta das mesmas. Pare a lâmina de corte em intervalos de 10 a 15 segundos. Faça depois correr a toda a velocidade durante vários segundos para evitar o aquecimento excessivo o que poderia danificar as lâminas.

Montagens de Cortador e Ventoinha

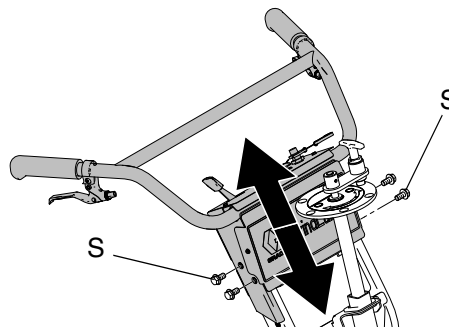
- O motor deverá estar desligado. Corra o motor a toda a velocidade e ajuste a velocidade para que o trabalho seja bem executado. As superfícies de betão mais duro terão de ser cortadas mais devagar do que as de asfalto ou outras mais macias.

NOTA: Cada aumento do Mostrador de Ajustamento da Ventoinha (D) é de 0,010 pol. (0,25 mm), mudando a profundidade consoante a ventoinha de corte.

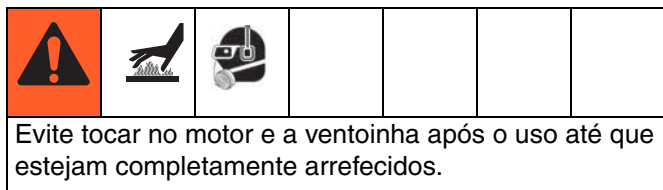


Ajustamento do Guiador

Para ajustar o guiador: remova os 4 parafusos (S), desloque o guiador até à altura desejada, substitua e aperte os parafusos.



Manutenção



Deverão ser executados os seguintes passos para manter um trabalho apropriado e manutenção da GrindLazer.

ANTES DO TRABALHO:

- Inspeccione visualmente toda a unidade por danos e ligações defeituosas
- Verifique o óleo do motor (ver o manual do motor)
- Verifique os casquilhos e os cortadores da ventoinha
- Verifique o uso irregular da ventoinha
- Verifique a pressão adequada do pneu

DIARIAMENTE:

- Insira e limpe o filtro de ar
- Limpe o pó e lixos do exterior da unidade (NÃO use qualquer equipamento a jacto ou de pressão)
- Verifique o nível de óleo do motor e encha, se necessário
- Verifique e abasteça o depósito de combustível
- Retire a tampa do filtro de ar e limpe o equipamento. Se necessário, substitua o equipamento. Os equipamentos de substituição podem ser adquiridos no revendedor local de motores.

APÓS AS PRIMEIRAS 20 HORAS DE FUNCIONAMENTO:

- Drene o óleo do motor e volte a encher com óleo novo. Veja o manual do motor para uma viscosidade correcta.

A CADA 40-50 HORAS DE FUNCIONAMENTO:

- Mude o óleo do motor (ver manual do motor)
- Oleie os rolamentos da roda

TAL COMO NECESSÁRIO:

- Verifique o cinto de segurança e a pressão e aperte-o ou substitua se necessário

Para mais informações sobre a manutenção do motor, veja os manuais dos Modelos 270 e 390 da Honda ou dos Modelos 480 da Briggs e Stratton.

Manutenção do Rodízio

MENSALMENTE:

- Oleie os rolamentos da roda
- Verifique o desgaste do pino. Se o pino estiver gasto, este causará folga no rodízio. Inverta ou substitua o pino, se necessário.
- Se necessário, verifique o alinhamento do rodízio. Para alinhar: desaperte o parafuso, alinhe a roda e volte a apertar o parafuso.

Alinhamento da Roda Giratória Dianteira

1. Solte o parafuso.
2. Rode a roda dianteira para a esquerda ou direita, conforme seja necessário, para a alinhar.
3. Aperte o parafuso. Puxe o GrindLazer e deixe-o rodar sem o agarrar.
NOTA: Se o extractor rolar para a direita ou esquerda, então repita os passos 1 e 3 até que role em frente.

Ficha Técnica

GrindLazer 270 (Modelo 571002)		
Dimensões		
	Desembalado	Embalado
Peso em lb/kg:	46 (116,8)	50,5 (128,3)
Altura em pol./cm:	28 (71,1)	37 (94,0)
Largura em pol./cm:	62 (157,5)	73 (185,4)
Comprimento em pol./cm:	300 (136)	400 (181)
Ruído (dBa)		
Potência sonora em conformidade com a ISO 3744:	107,3	
Pressão do som medida a 3,1 pés (1m):	91,6	
Vibração (m/seg.²) em conformidade com a ISO 3744		
Sem Direcção de Linha:	7,9	
Com Direcção de Linha:	8,3	
Potência Nominal (CavalosVapor) em conformidade com a SAE J1349		
8,0 @ 3600 rpm		
Tempo de armazenamento máximo	5 anos	
Vida útil máxima	10 anos	
Fator de eficiência energética	200 metros de terra por litro de combustível	
GrindLazer 390 (Modelo 571003)		
Dimensões		
	Desembalado	Embalado
Peso em lb/kg:	46 (116,8)	50,5 (128,3)
Altura em pol./cm:	28 (71,1)	37 (94,0)
Largura em pol./cm:	62 (157,5)	73 (185,4)
Comprimento em pol./cm:	310 (141)	410 (186)
Ruído (dBa)		
Potência sonora em conformidade com a ISO 3744:	109,3	
Pressão do som medida a 3,1 pés (1m):	93,6	
Vibração (m/seg.²) em conformidade com a ISO 3744		
Sem Direcção de Linha:	7,5	
Com Direcção de Linha:	5,9	
Potência Nominal (CavalosVapor) em conformidade com a SAE J1349		
11,0 @ 3600 rpm		

GrindLazer 480 (Modelo 571004)		
Dimensões		
	Desembalado	Embalado
Peso em lb/kg:	46 (116,8)	50,5 (128,3)
Altura em pol./cm:	28 (71,1)	37 (94,0)
Largura em pol./cm:	62 (157,5)	73 (185,4)
Comprimento em pol./cm:	330 (150)	430 (195)
Ruído (dBa)		
Potência sonora em conformidade com a ISO 3744:	108,6	
Pressão do som medida a 3,1 pés (1m):	92,1	
Vibração (m/seg.²) em conformidade com a ISO 3744		
Com Direcção de Linha:	4,9	
Potência Nominal (CavalosVapor) em conformidade com a SAE J1349		
16,0 @ 3600 rpm		
GrindLazer 360 (Modelo 571260)		
Dimensões		
	Desembalado	Embalado
Peso em lb/kg:	46 (116,8)	50,5 (128,3)
Altura em pol./cm:	28 (71,1)	37 (94,0)
Largura em pol./cm:	62 (157,5)	73 (185,4)
Comprimento em pol./cm:	338 (153)	438 (199)
Ruído (dBa)		
Potência sonora em conformidade com a ISO 3744:	108,6	
Pressão do som medida a 3,1 pés (1m):	92,1	
Vibração (m/seg.²) em conformidade com a ISO 3744		
Com Direcção de Linha:	4,9	
Potência Nominal (CavalosVapor) em conformidade com a SAE J1349		
21,0 @ 3600 rpm		

Garantia Standard da Graco

A Graco garante que todo o equipamento referenciado no presente documento, manufacturado pela Graco e ostentando o seu nome, está isento de defeitos de material e acabamento na data da venda para utilização ao comprador original. Com excepção de qualquer garantia especial, prorrogada ou limitada publicada pela Graco, esta irá, durante um período de doze meses a contar da data de venda, reparar ou substituir qualquer peça de equipamento que a Graco considere defeituosa. Esta garantia apenas se aplica quando o equipamento for instalado, operado e mantido em conformidade com as recomendações escritas da Graco.

Esta garantia não cobre e a Graco não será responsável pelo desgaste normal, nem por qualquer avaria, dano ou desgaste causados por uma instalação incorrecta, utilização indevida, desgaste por atrito, corrosão, manutenção inadequada ou indevida, negligência, acidente, alteração ilegal ou substituição por componentes de terceiros. Nem a Graco será responsável por mau funcionamento, danos ou desgaste causados pela incompatibilidade do equipamento Graco com estruturas, acessórios, equipamento ou materiais não fornecidos pela Graco, nem pela concepção, manufactura, instalação, operação ou manutenção inadequadas de estruturas, acessórios, equipamento ou materiais não fornecidos pela Graco.

Esta garantia está condicionada pela devolução paga previamente do equipamento alegadamente defeituoso a um distribuidor Graco autorizado para verificação do alegado defeito. Caso o alegado defeito seja confirmado, a Graco irá reparar ou substituir gratuitamente quaisquer peças defeituosas. O equipamento será devolvido à origem, sendo as despesas de transporte reembolsadas. Caso a inspecção do equipamento não confirme qualquer defeito em material ou acabamento, a reparação será executada por um preço aceitável, que pode incluir o custo das peças, da mão-de-obra e do transporte.

ESTA GARANTIA É EXCLUSIVA E SUBSTITUI QUAISQUER OUTRAS GARANTIAS, EXPRESSAS OU IMPLÍCITAS, INCLUINDO, MAS NÃO LIMITADAS À GARANTIA DE QUE O PRODUTO SIRVA PARA O USO A QUE SE DESTINA OU GARANTIA DE ADEQUAÇÃO A DETERMINADO FIM.

A obrigação única da Graco e a possibilidade de recurso do comprador pela quebra de qualquer garantia, deverão ser as seguintes. O comprador concorda não haver disponível qualquer outro recurso (incluindo, mas não se limitando a, danos supervenientes ou indirectos por perda de lucros, perda de vendas, lesão pessoal ou danos de propriedade, ou qualquer outra perda superveniente ou indirecta). Qualquer acção no sentido de invocar a garantia deverá ser apresentada dois (2) anos a partir da data de aquisição.

A GRACO NÃO FORNECE QUALQUER GARANTIA E NEGA QUAISQUER GARANTIAS IMPLÍCITAS DE QUE O PRODUTO SIRVA PARA O USO A QUE SE DESTINA, DE ADEQUAÇÃO A DETERMINADO FIM RELATIVAMENTE A ACESSÓRIOS, EQUIPAMENTO, MATERIAIS OU COMPONENTES COMERCIALIZADOS MAS NÃO FABRICADOS PELA GRACO. Os artigos vendidos, mas não manufacturados pela Graco (como motores eléctricos, interruptores, tubos, etc.), são sujeitos à garantia, caso exista, do seu fabricante. A Graco prestará ao comprador auxílio aceitável para alegação de quebra de qualquer destas garantias.

Em nenhuma circunstância a Graco será responsabilizada por prejuízos indirectos, accidentais, especiais ou consequentes, resultantes do equipamento indicado fornecido pela Graco, nem pelo fornecimento, desempenho ou utilização de quaisquer produtos ou artigos incluídos, quer devido a uma violação do contrato e da garantia, quer por negligência da Graco ou outros motivos.

FOR GRACO CANADA CUSTOMERS

The Parties acknowledge that they have required that the present document, as well as all documents, notices and legal proceedings entered into, given or instituted pursuant hereto or relating directly or indirectly hereto, be drawn up in English. Les parties reconnaissent avoir convenu que la rédaction du présente document sera en Anglais, ainsi que tous documents, avis et procédures judiciaires exécutés, donnés ou intentés, à la suite de ou en rapport, directement ou indirectement, avec les procédures concernées.

Graco Information

For the latest information about Graco products, visit www.graco.com.

For patent information, see www.graco.com/patents.

TO PLACE AN ORDER, contact your Graco distributor or call 1-800-690-2894 to identify the nearest distributor.

Todos os dados escritos e visuais apresentados neste documento reflectem as últimas informações sobre o produto disponíveis no momento da publicação.

A Graco reserva-se o direito de efectuar alterações a qualquer momento sem aviso prévio.

This manual contains Portuguese. MM 3A0101

Sede da Graco: Minneapolis

Escritórios Internacionais: Bélgica, China, Japão, Coreia

GRACO INC. AND SUBSIDIARIES P.O. BOX 1441 MINNEAPOLIS, MN 55440-1441 USA

Copyright 2009, Graco Inc. registada segundo a norma internacional EN ISO 9001

www.graco.com

Revision E, July 2017