

333204C

SV

G40 airassist-pistoler

Bärbart sprutningssystem för byggmålning. Endast för yrkesmässig användning.

Modell: 262929, 262932

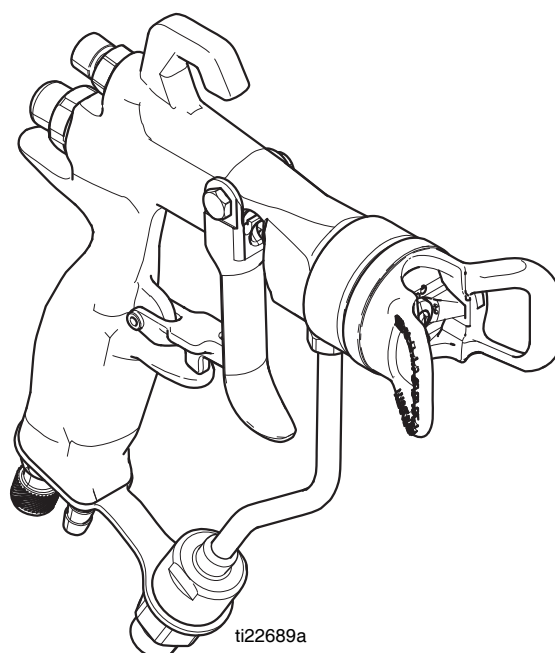
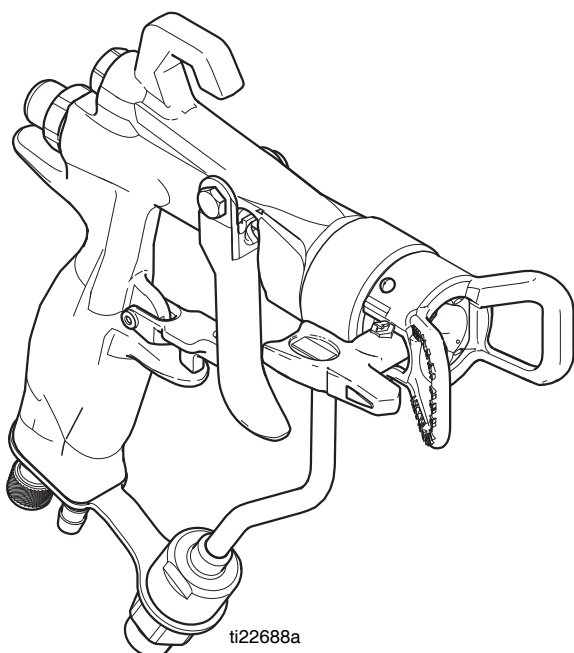
Maximalt arbetstryck 280 bar, 28 MPa

Maximalt lufttryck: 7 bar, 0,7 MPa



VIKTIGA SÄKERHETSFÖRESKRIFTER.

Tryckavlastning, luftning och sprutningsanvisningar finns i handboken till sprutningssystemet. Behåll anvisningarna.



Varningar

Följande varningar gäller för förberedelser, drift, jordning, skötsel och reparation av utrustningen. Utropstecknet anger allmänna varningar och farosymbolerna anger specifika risker i samband med åtgärden. När dessa symboler visas i handbokens text eller på varningsetiketter hänvisas till dessa varningar. Produktspecifika farosymboler och varningar som inte finns med i det här avsnittet kan finnas i hela den här handboken där de är tillämpliga.

 SÄKERHETSFÖRESKRIFTER	
  	<p>VÄTSKEINTRÄNGNINGSRISK</p> <p>Högtrycksstrålar från pistolen, slangläckor eller spruckna komponenter tränger genom huden. Detta kan se ut som ett lindrigt sår, men är en allvarlig skada som kan leda till amputation. Uppsök läkare omedelbart.</p> <ul style="list-style-type: none"> • Spruta aldrig utan att munstycksskydd och avtryckarspärren är monterade. • Lås avtryckarspärren när du inte sprutar. • Rikta inte pistolen mot en person eller en kroppsdel. • Håll inte handen eller fingrar över sprutmunstycket. • Försök inte stoppa eller rikta om läckage med handen, någon kroppsdel, handske eller trasa. • Följ den tryckavlastande proceduren när du slutar spruta och före rengöring, kontroll eller när underhåll på utrustningen ska utföras. • Dra åt alla vätskeanslutningar före sprutning. • Kontrollera slangar och kopplingar dagligen. Byt ut slitna och skadade delar omedelbart.
   	<p>BRAND- OCH EXPLOSIONSFARA</p> <p>Brandfarliga ångor, t.ex. från lösningsmedel och färg, i arbetsområdet kan antändas eller explodera. För att undvika brand och explosion:</p> <ul style="list-style-type: none"> • Använd endast utrustningen i välventilerade utrymmen. • Avlägsna alla gnistkällor, t.ex. sparlågor, cigaretter, sladdlampor och plastdraperier (risk för gnistbildning av statisk elektricitet). • Håll arbetsområdet fritt från skräp, inräknat lösningsmedel, trasor och bensin. • Sätt inte in eller dra ut nätsladdar och tänd eller släck inte ljus när det finns brandfarliga ångor. • Jorda all utrustning på arbetsområdet. Se anvisningarna i avsnittet Jordning. • Använd endast jordade slangar. • Håll pistolen stadigt mot kanten när pistolen trycks av ned i det jordade kärlet. Använd inte kärllinsatser om de inte är antistatiska eller ledande. • Stoppa omedelbart driften vid statisk gnistbildning eller om du får elektriska stötar. Använd inte utrustningen förrän du lokaliserat och rättat till felet. • Ha en brandsläckare tillgänglig vid arbetsområdet.



SÄKERHETSFÖRESKRIFTER



RISKER VID FELAKTIG ANVÄNDNING AV UTRUSTNINGEN

Felaktig användning kan orsaka svåra och t.o.m. dödliga kroppsskador.

- Använd inte systemet om du är trött eller påverkad av alkohol eller droger.
- Överskrid inte maximalt arbetstryck eller märktemperatur för den komponent i systemet som har lägst gräns.
- Se avsnittet **Tekniska data** i alla utrustningshandböcker.
- Använd vätskor och lösningsmedel som är kemiskt förenliga med utrustningens delar. Se avsnittet Tekniska data i alla utrustningshandböcker. Läs igenom färg- och lösningsmedelstillverkarens varningar. Begär att få ett materialsäkerhetsdatablad med fullständig information om materialet från distributören eller återförsäljaren.
- Lämna inte arbetsområdet medan utrustningen är igång eller under tryck.
- Stäng av all utrustning och följ den **tryckavlastande proceduren** när utrustningen inte används.
- Kontrollera utrustningen dagligen. Byt ut slitna eller skadade delar omedelbart och använd endast originalreservdelar.
- Ändra eller modifiera inte utrustningen. Ändringar eller modifieringar kan göra myndighetsgodkännanden ogiltiga och skapa säkerhetsrisker.
- Kontrollera att all utrustning är klassad och godkänd för den miljö i vilken den används.
- Använd endast utrustningen för det ändamål den är avsedd för. Kontakta din distributör för mer information.
- Dra slangar och kablar på avstånd från passager, skarpa kanter, rörliga delar eller varma ytor.
- Knäck inte slangen, böj den inte kraftigt och dra inte i slangen för att flytta maskinen.
- Låt inte barn och djur befinna sig på arbetsområdet.
- Följ alla gällande säkerhetsföreskrifter.



RISKER MED ALUMINIUMDELAR UNDER TRYCK

Användning av vätskor som inte är kemiskt förenliga med aluminium i utrustning under tryck kan orsaka allvarliga kemiska reaktioner och att utrustningen brister. Följs inte denna varning kan det leda till dödsfall, allvarlig kroppsskada eller egendomsskada.

- Använd inte 1,1,1-triklorethan, metylenklorid eller andra lösningsmedel som innehåller klorerade klorväten eller vätskor som innehåller sådana lösningsmedel.
- Många andra vätskor kan innehålla ämnen som kan reagera med aluminium. Kontakta din materialleverantör för att kontrollera detta.

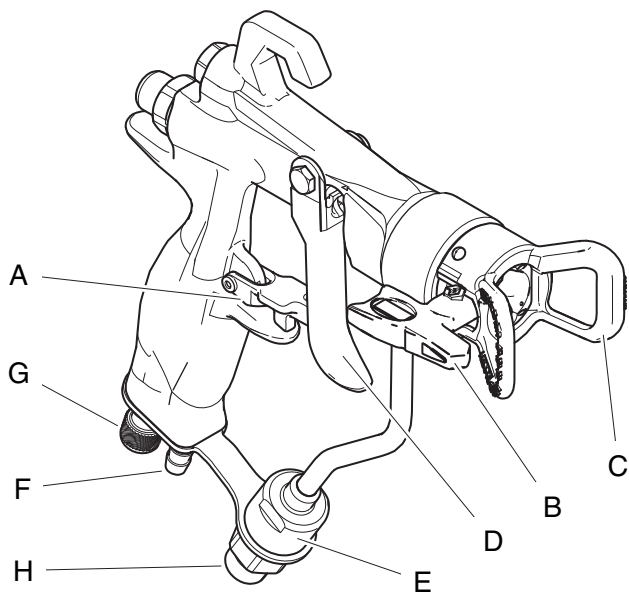


PERSONLIG SKYDDSUTRUSTNING

Bär lämplig skyddsutrustning i arbetsområdet för att undvika allvarliga skador, inklusive ögonskador, hörselskador, inandning av giftiga gaser och brännskador. I skyddsutrustningen ska åtminstone följande ingå:

- Skyddsglasögon och hörselskydd.
- Andningsmasker, skyddskläder och handskar enligt rekommendationerna från vätske- och lösningsmedelstillverkaren.

Komponenters funktion och placering



Ref.	Beskrivning
A	Avtryckarspär
B	Sprutmunstycke
C	RAC-säkerhetsskydd
D	Avtryckare
E	Filter/filterhus
F	Luftslanganslutning
G	Luftregleringsventil
H	Vätskeslanganslutning

Anvisningar för tryckavlastning



Utför alltid den tryckavlastande proceduren när du ser denna symbol.

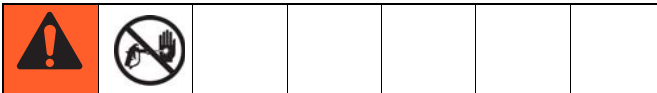


Följ Anvisningar för tryckavlastning varje gång du uppmanas att avlasta trycket, avbryter sprutningen, kontrollerar och reparerar systemet och monterar eller rengör munstycket.

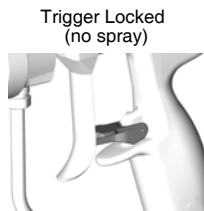
1. Lås avtryckaren. Stäng av strömmen och vrid ner tryckregleringen till lägsta inställningen.
2. Frigör avtryckaren. Håll pistolen mot ett jordat renspolningskärl.

Om du misstänker du munstycket eller slangen är helt igensatt eller att trycket inte har avlastats helt efter att du följt anvisningarna ovan, ska du lossa munstycksskyddets hållarmutter eller slangkopplingen **MYCKET SAKTA** och avlasta trycket gradvis. Lossa sedan helt. Rensa munstycket eller slangen.

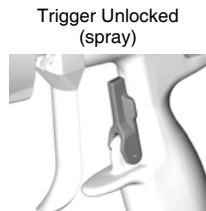
Avtryckarspärr



Lås alltid avtryckarspärren när systemet stängs av eller lämnas utan uppsikt.

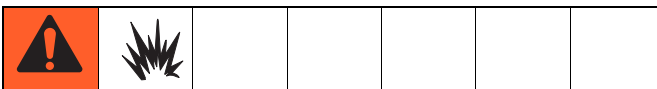


ti6581a



ti6582a

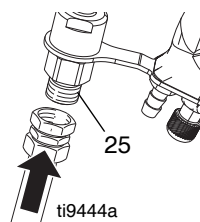
Förberedelser



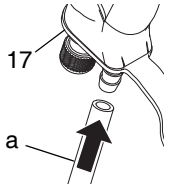
Stäng av systemet och dra ur sladden och kontrollera att avtryckaren är låst. Anvisningar för luftning och sprutning finns i handboken till systemet.

Anslut pistolen till systemet

1. Fäst vätskeslangen på pistolens inloppskoppling (25).



2. **OBSERVERA:** Första gången du ställer i ordning pistolen för sprutning måste du kapa den genomskinliga röda luftslangen till rätt längd. För sprutning med air-assist, fäst lufttillförselslangen (a) till pistolens luftinloppskoppling (17).

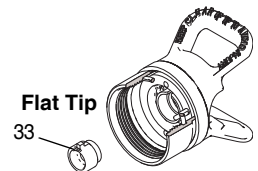
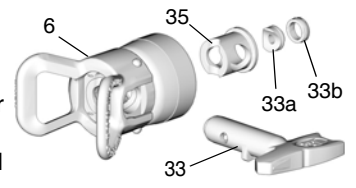


3. Anslut de andra ändarna på luft- och färgslangarna till sprutan. Dra åt alla kopplingar ordentligt med två skruvnycklar (anvisningar finns i avsnittet om förberedelser i sprutans drifthandbok).

Montera munstycke (33) och skydd (6) på pistolen



1. **Avlasta trycket** om systemet just har körts.
2. Sätt i säteshuset (35) i skyddet (6).
3. Sätt i SwitchTip (33).
4. Sätt i tätningen (33b) över sätet (35a) och sätt i det i säteshuset (25). Använd svart tätning för vattenburna material och orange för lösningsmedels- och oljebaserade material.
5. Montera skyddet (6) över pistoländan. Dra åt med handkraft.



Byt ut sätet (33a) och/eller dra åt muttern som fäster skyddet om pistolen läcker i framänden.

Drift

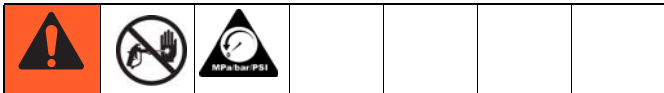
Obs.: Anvisningarna nedan gäller för pistoler som används tillsammans med Gracos FinishPro-system. Se sprutans instruktionshandbok. Studera handboken till ditt system om du har ett annat.

När du använder sprutan av modell FinishPro II 295 kan du enbart reglera tryckluften vid pistolen. På sprutorna av modellerna FinishPro II 395 och 595 finns ytterligare tryckluftreglering på sprutan.



1. Frigör avtryckaren (1a).
2. Kontrollera att den pilformade spetsen (33) vänder framåt (sprutning).
3. Håll pistolen vinkelrätt cirka 30 cm från ytan. Rör först pistolen och tryck sedan in avtryckaren (3) för att spruta.
4. Håll alltid pistolen vinkelrätt mot ytan. Om du svänger den i en båge blir färgskiktet ojämnt. Spruta med mjuka, jämna slag längs arbetsstycket och med 50% överlappning.

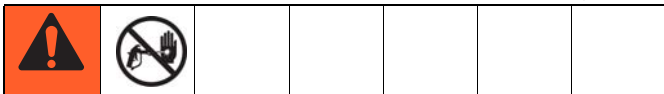
Rensning av igensatt munstycke



1. Avlasta trycket. Lås avtryckarspärren (1a).
2. Vrid munstycket (33) 180°. Frigör avtryckaren (1a). Tryck av pistolen ner i kärlet eller mot marken för att få bort stoppet.
3. Lås avtryckaren (1a). Vrid tillbaka munstycket (33) 180° till sprutningsläge.

Sprutning

Se systemhandboken. Anvisningarna nedan gäller för pistoler som används tillsammans med Gracos FinishPro Sprayers.



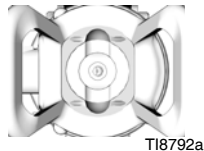
Airassist-sprutning

1. Ställ funktionsväljaren på AIRLESS-sprutning.
2. Öppna tryckluftregulator på pistolen helt.
3. Lufta pumpen enligt luftningsanvisningarna i sprutans drifthandbok.
4. Vrid upp färgtryckregulatorn till högsta tryck.
5. Frigör avtryckaren (1a). Håll inne avtryckaren och vrid ner färgtrycket tills det börjar bildas svansar i sprutmönstret.
6. Släpp avtryckaren.
7. Ställ vippbrytaren på systemet på AA (airassist-sprutning).
8. Tryck in avtryckaren. Håll inne avtryckaren och öka pistollufttrycket tills svansarna försvinner.
9. Finjustera sprutmönstret med pistolluftregulatorn.

Högtryckssprutning

1. Ställ funktionsväljaren på AIRLESS-sprutning.
2. Lufta pumpen enligt luftningsanvisningarna i sprutans drifthandbok.
3. Börja med trycket nedskruvat till lägsta inställningen.
4. Spruta ett testmönster. Öka trycket gradvis tills strålen blir jämn utan tjocka kanter. Använd ett mindre munstycke om du inte kan få bort de tjocka kanterna enbart genom att justera trycket.

Obs.: Rengör hålen med lösningsmedel och en mjuk borste eller tandpetare om sprutmönstret är ojämnt. Använd inte metallverktyg för rengöring av luftmunstyckshålen då de kan repas. Repor kan förvränga sprutmönstret.



T18792a

Skötsel



Läs säkerhetsföreskrifterna på omslaget till den här handboken och **avlasta trycket**, sidan 5, innan du utför underhåll på pistolen.

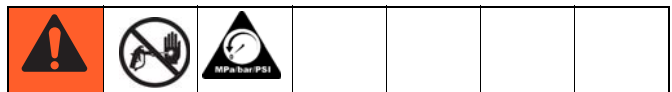
Daglig skötsel

Spola ren pistolen efter varje arbetspass och förvara den torrt.

Dränk inte pistolen eller någon del i vatten eller lösningsmedel.

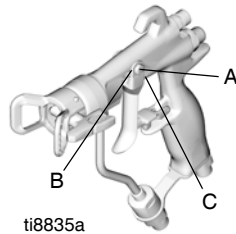
- Låt inte pistolen peka uppåt under rengöringen.
- Torka inte av pistolen med en trasa som rinner av lösningsmedel, vrid ur överskottet.
- Kvarlämnat lösningsmedel i pistolens kanaler kan ge dåligt lackeringsresultat. Använd inte rengöringsmetoder som gör att lösningsmedel kommer in i pistolens luftkanaler.

Renspolning och rengöring



- Spola ren pistolen före kulörbyte, innan pistolen hängs undan och innan reparationer utförs på den.
 - Spola med lägsta möjliga tryck. Kontrollera läckage vid kopplingar och dra åt vid behov.
 - Spola med vätska som är kemiskt förenlig med vätskan som pumpas och med materialet i delarna i systemet som kommer i kontakt med vätskan.
1. Avlasta trycket, sidan 5. Koppla från systemet från utloppet.
 2. Demontera munstycke (33) och munstycksskydd (6).
 3. Koppla bort den svarta luftslangen från pistolen.
 4. Ta upp sugröret ur färgen och sätt ner det i renspolningsvätska. Anvisningar finns i avsnittet Rengöring i systemhandbok 311905.
 5. Sätt i kontakten. Ställ funktionsväljaren i läge AIRLESS.
 6. Öka trycket sakta. Rikta pistolen ned i ett jordat metallkärl. Tryck in avtryckaren och spola ren pistolen med lösningsmedel tills inga spår av färg finns kvar i pistolens kanaler.
 7. Ställ funktionsväljaren på OFF.
 8. Avlasta trycket, sidan 5.
 9. Lossa vätskeslangen från pistolen.
 10. Tryck in avtryckaren medan spridaren (5) tas bort med pistolverktyget (30) om du måste demontera spridaren.
 11. Doppa änden av en mjuk borste i lämpligt lösningsmedel. **Låt inte borsten ligga i lösningsmedlet och använd inte stålborste.**
 12. Gör ren luftmunstycke, vätskemunstycke och pistolens framdel med pistolen riktad nedåt. Använd den mjuka borsten och lösningsmedel.
 13. Borsta munstycket (33), skyddet (6), med en mjuk borste. Rensa hålen i luftmunstycket med en tandpetare eller annat mjukt föremål, så att inte ytorna skadas. Blås med tryckluft genom sprutmunstycket så att öppningen blir ren.

- Tryck in avtryckaren medan spridaren (5) monteras med pistolverktyget (30) om spridaren demonterats. Dra åt spridaren ordentligt så att det tätar bra. Dra åt till moment 18-19 N.m. När åtdragningen är rätt bottnar flänsen emot pistolen.
- Montera munstycket (33) och skyddet (6), se sidan 5.
- Torka av utsidan på pistolen med en mjuk trasa som fuktats med lösningsmedel.
- Smörj in följande delar varje vecka med smörjmedel 111265 när pistolen rengjorts.
 - Avtryckarledstift (A)
 - Båda sidor på pistolen där avtryckaren kommer i kontakt med pistolen (B)
 - Färgnålsspindeln bakom avtryckaren (C)

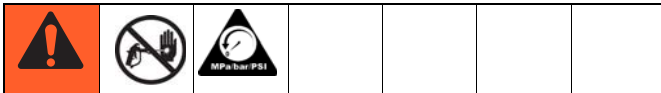


Rengöring/byte av filter (24)



- Avlasta trycket, sidan 5 och lås avtryckarspärren (1a).
- Skruva loss vätskeintagskopplingen (25).
- Rengöring av det inbyggda färgfiltret (24).
- Rengör filtret med en mjuk borste och lämpligt lösningsmedel. Inspektera filtret och byt ut det om det är skadat.
- Montera vätskefiltret (24) i änden på vätskeröret (16).
- Skruva i vätskeintagskopplingen (25) i änden på röret. Dra åt till moment 20-21 N•m.

Reparation



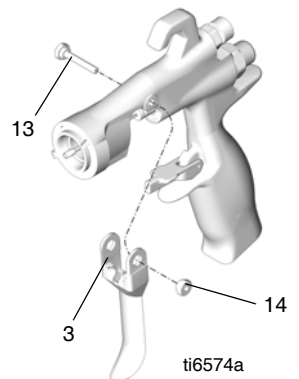
Reparation av säte

Använd reservdelssats - 249456. Använd alla nya delar i satsen för bästa resultat.

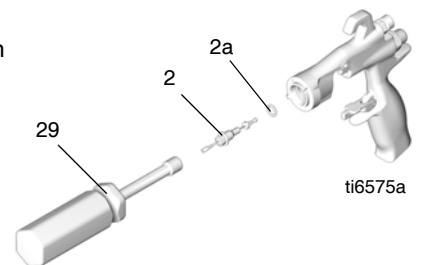
- Avlasta trycket, sidan 5. Ta bort färg- och luftslangarna från pistolen.
- Ta bort munstycksskyddet (6) och munstycket (33).
- Tryck in avtryckaren så att nålkulan dras från sätet medan spridaren (5) skruvas bort från pistolhuset (1) med pistolverktyget (30).
- Inspektera o-ringarna (5e, 5f och 6a) på plats. Ta försiktigt bort o-ringarna från spridarhuset (5a) om utbyte krävs.
- Ta bort sätetsmuttern (5d), sätet (5c) och sätetspackningen (5b) med en 5/32" sexkantnyckel.
- Inspektera sätet (5c) och sätetspackningen (5b) och byt ut om så krävs.
- Montera sätetspackningen (5b), säte (5c), och sätetsmuttern (5d). Dra åt till moment 5,0-5,6 N•m. Dra inte åt för hårt.
 - När du monterar hårdmetallsätet (5c) måste sätets konade ände peka mot pistolspetsen.

Reparation av nål (2)

- Avlasta trycket, sidan 5. Ta bort spridaren (5), se Reparation av säte, sidan 7.
- Ta bort avtryckarledstiftmuttern (14), ledstiftet (13) och avtryckaren (3) med pistolverktyget (30) och mutternyckeln (29).

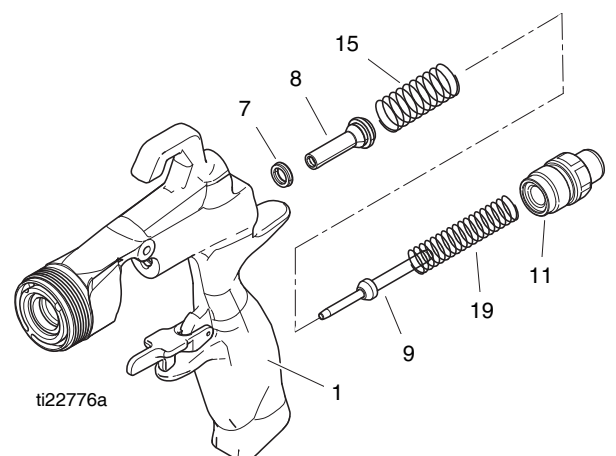


- Ta bort färgnålen (2) från framänden på pistolen med mutternyckeln (29). Byt ut hela nålenheten om nålen är böjd eller om tätningen är sliten eller läcker. Ta bort o-ringen (2a) som annars kan fastna inuti pistolhuset om utbyte krävs.



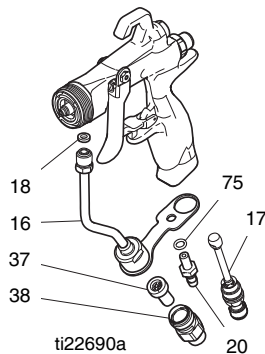
Reparation av luftventil (8)

- Skruva loss fjäderlocket (11) från bakänden på pistolhuset (1) med pistolverktyget (30). Ta bort de två fjädrarna (15 och 19) axeln (9) och sätet (10).
- Tryck ut luftventilenheten (8) ur bakänden på pistolen.
- Inspektera packboxen (7) i pistolhuset (1). Om den är sliten eller läcker tar du försiktigt bort den från framänden på pistolen med en krok.



Byte av vätskerör (16)

1. Ta bort luftintagskopplingen (17) med pistolverktyget (30) och skruva bort skruven (20) med en 3/16" sexkantnyckel.
2. Skruva loss vätskeintagskopplingen (25). Ta bort och rengör eller byt vätskefiltret (24).
3. Skruva loss vätskerörkopplingen (16a) från vätskeintaget. Ta försiktigt bort packningen (22).

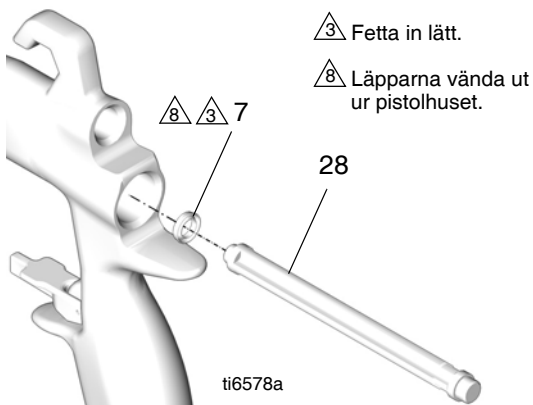


Ombyggnadssats till plant munstycke (tillbehör)

Med ombyggnadssatsen till plant munstycke kan AAM plana munstycken monteras på pistolen. Beställ artikelnummer 288514.

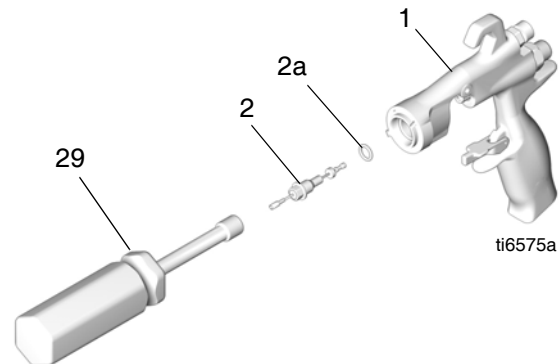
Hopmontering

1. Sätt i rörpackningen (22) i pistolen. Dra åt vätskerörkopplingen (16a) i pistolens vätskeintag med handkraft. Dra åt luftintagskopplingen (17) och skruven (20) med handkraft. Dra åt vätskerörkopplingen till moment 17-18 N•m. Dra åt luftintagskopplingen och skruven till moment 20-21 N•m. Dra åt skruven till vätskerörsfästet till moment 6-7 N•m.
2. Montera vätskefiltret (24) i änden på vätskeröret (16). Skruva i vätskeintagskopplingen (25) i änden på röret. Dra åt till moment 20-21 N•m.
3. Sätt den nya packboxen (7) på sätesmonteringsverktyget (28), med läpparna på packboxen vända mot verktyget. Tryck in packboxen i bakänden på pistolen tills ett distinkt knäpp känns.



4. Smörj in framänden på luftventilen (8). Trä försiktigt in luftventilen i bakänden på pistolen genom packboxen (7) så långt det går. Var försiktig så att inte packboxen skadas.
5. Trä på sätet (10) på axeln (9). Kontrollera att den koniska änden på sätet vänder mot den tjockare delen på axeln. Sätt försiktigt i axeln (9) och sätet (10) i luftventilen (8).
6. Montera de två fjädrarna (15 och 19). Skruva in fjäderlocket (11) i bakänden på pistolhuset. Dra åt till moment 20-21 N•m.

7. Fetta in o-ringarna på nålenheten lätt och axeln där tätningarna glider. Kontrollera att o-ringens (2a*) sitter på plats i pistolhuset (1).
8. Sätt i färgnålsenhetsen (2) i framänden på pistolen. Använd mutternyckeln (29) för att skruva in färgnålsenhetsen i pistolhuset (1) och dra åt till moment 6-7 N•m.



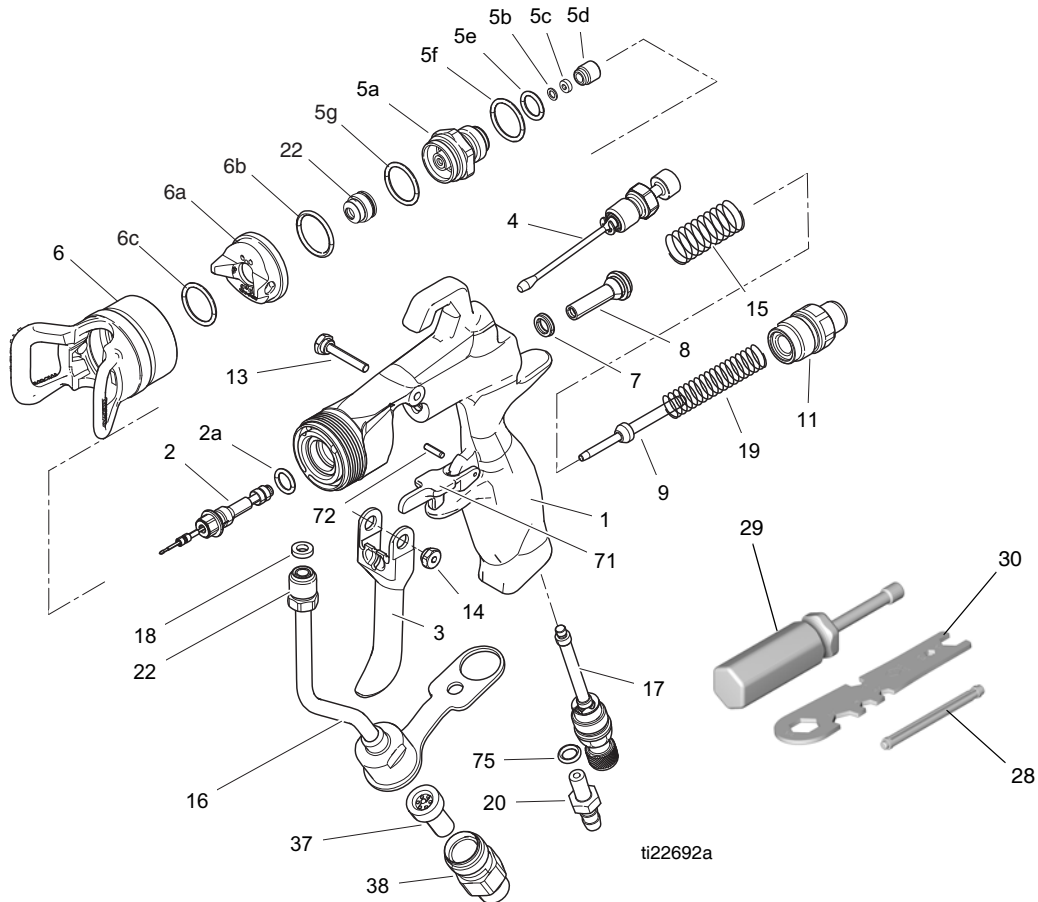
9. Montera avtryckaren (3), ledstiftet (13) och muttern (14). Använd låghållfast gänglåsning och kontrollera att mässingdelen på färgnålsenhetsen (2) ligger bakom avtryckaren. Smörj in båda sidorna av ledstiftet där avtryckaren ligger mot stiftet och smörj in navet på båda sidor av pistolen där avtryckaren ligger mot pistolhuset. Dra åt muttern till moment 2-3 N•m.
10. Tryck in avtryckaren medan spridaren (5) monteras i pistolhuset (1) med pistolverktyget (30). Dra åt till moment 18-19 N•m. När åtdragningen är rätt bottnar flänsen emot pistolen.
11. Montera skyddet (6) och sprutmunstycket (33), sidan 5.

Översatta handböcker

Spanish - 333183	Estonian - 333195
French - 333184	Latvian - 333196
Dutch - 333185	Lithuanian - 333197
German - 333186	Polish - 333198
Italian - 333187	Hungarian - 333199
Turkish - 333188	Czech - 333200
Greek - 333189	Slovakian - 333201
Croatian - 333190	Portuguese - 333202
Danish - 333191	Finnish - 333203
Chinese - 333192	Swedish - 333204
Japanese - 333193	Norwegian - 333206
Korean - 333194	Russian - 333207

Översatta handböcker kan erhållas från en distributör eller på www.graco.com.

Delar (262932)



Ref.	Del	Beskrivning	Ant.	Ref.	Del	Beskrivning	Ant.
1		PISTOLHUS	1	18	115133	PACKNING, slang	1
2◆		NÅLENHET, 3/32 karbidkula	1	19	115141	SPIRALFJÄDER	1
2a	110004	O-RING	1	20	16X404	KOPPLING, hullingförsedd	1
3	249585	AVTRYCKARE (INNEHÅLLER 13, 14)	1	22	AAM309	MUNSTYCKE, G15, G40	1
4	249135	VENTIL, fläktkontrollenhet	1	28	192282	VERKTYG, installation, tätning	1
5	288192	SPRIDARENHET, högtryck	1	29	117642	VERKTYG, mutternyckel	1
5a		SPRIDARHUS	1	30	15F446	PISTOLVERKTYG	1
5b◆		NYLON, packning	1	31▲	222385	ETIKETT, varning (ej i bild)	1
5c◆		KARBID, säte	1	32▲	172479	ETIKETT, varning (ej i bild)	1
5d◆		MUTTER, säte	1	37	224453	FILTER, munstycke	1
5e*	111457	O-RING, PTFE	1	38	15F186	SLANGKOPPLING	1
5f*	109450	O-RING, PTFE	1	50	017480	LIM, gänglåsning	1
5g*	111116	O-RING	1	70	15F185	VÄTSKEINSATS	1
6	249256	Säkerhetsskydd	1	71	249423	STOPP, avtryckare, gjuten	1
6a	249180	LUFTMUNSTYCKSENHET	1	72		STIFT, dymling	2
6b	109213	TÄTNING, o-ring	1	73	117517	O-RING	1
6c	15G320	LÅSBRICKA, PTFE, 1,2 ytterdiameter	1	74	15U104	ETIKETT, viktigt – spänn munstycke (ej i bild)	1
7	188493	TÄTNING, u-kopp, pistol	1	75	156454	TÄTNING, o-ring	1
8*		VENTILENHET, luft	1				
9	16A529	SPINDEL, vätskefjäder	1				
11	15F195	FJÄDERLOCK	1				
13	15F739	LEDSTIFT	1				
14	15F740	LEDSTIFT, mutter	1				
15	114069	SPIRALFJÄDER	1				
16	249136	RÖRENHET	1				
17	24U606	VENTILENHET, luftinlopp	1				

▲ Ytterligare etiketter, skyltar och kort för varning och fara kan beställas kostnadsfritt.
 ◆ Ingår i reservdelssats 255160 för nål/säte (köp separat)
 * Ingår i tätningreservdelssats 249422 (köp separat).

Tekniska data

G40 airassist-pistoler		
	US	Metric
Maximalt vätskearbetstryck	4 000 psi	28 MPa, 280 bars
Maximalt lufttryck	100 psi	0,7 MPa, 7 bars
Maximal arbetstemperatur vätska	110°F	43°C
Vätskeintag	1/4–18 npsm	
Luftintag	1/4-18 npsm	
Vikt pistol	16 oz	450 gram
Ljudtryck*: 20 psi (140 kPa, 1.4 bar)	66,9 dB(A)	
Ljudtryck*: 100 psi (0.7 kPa, 7 bar)	80,0 dB(A)	
Ljudeffekt*: 20 psi (140 kPa, 1.4 bar)	76,8 dB(A)	
Ljudeffekt*: 100 psi (0.7 kPa, 7 bar)	89,9 dB(A)	
Material i vätta delar	Rostfritt stål, hårdmetall, polyetylen med ultrahög molekylvikt acetal, PTFE, nylon, fluoroelastomer	

*Alla mätningar gjordes med mönsterventilen helt stängd (full mönsterbredd) vid 140 kPa, 1,4 bar och 0,7 kPa, 7 bar, och vid tänkt operatörsposition. Ljudeffekten mättes enligt ISO 9614-2.

Graco standardgaranti

Graco garanterar att all utrustning som beskrivs i detta dokument, som är tillverkad av Graco och som bär dess namn är fritt från material- och tillverkningsfel vid tidpunkten för försäljningen av en auktoriserad Graco-distributör till förste användaren. Med undantag för speciella eller begränsade garantiåtaganden meddelade av Graco, åtar sig Graco att under en tolv månadersperiod från inköpet reparera eller byta ut del som av Graco befunnits felaktig. Den här garantin gäller enbart under förutsättning att utrustningen installerats, körts och underhållits i enlighet med Gracos skrivna rekommendationer.

Garantin omfattar ej, och Graco ansvarar inte för allmän förslitning och skador, felfunktion, skador och slitage orsakat av felaktig installation, felaktig användning, avslipning, korrosion, otillräckligt eller felaktigt underhåll, misskötsel, olyckor, ombyggnad eller utbyte mot delar som inte Graco originaldelar. Inte heller ansvarar Graco för felfunktion, skada eller slitage orsakat av att Graco-utrustningen inte är lämplig för inbyggnader, tillbehör, utrustning eller material som inte levereras av Graco, eller felaktig konstruktion, tillverkning, installation, drift eller underhåll av inbyggnader, utrustning eller material som inte levererats av Graco.

Garantin gäller under förutsättning att utrustningen som anses felaktig sänds med frakten betald till en auktoriserad Graco-distributör för kontroll av det påstådda felet. Kan felet verifieras, reparerar eller byter Graco ut felaktiga delar kostnadsfritt. Utrustningen returneras till kunden med frakten betald. Påvisar kontrollen inga material- eller tillverkningsfel, utförs reparationer till rimlig kostnad, vilken kan innefatta kostnader för delar, arbete och frakt.

DENNA GARANTI ÄR EXKLUSIV OCH ISTÄLLET FÖR ALLA ANDRA GARANTIER, UTTRYCKLIGA ELLER UNDERFÖRSTÅDDA, INKLUSIVE MEN INTE BEGRÄNSAT TILL GARANTIER OM SÄLJBARHET ELLER GARANTIER OM LÄMPLIGHET FÖR ETT VISST ÄNDAMÅL.

Gracos enda åtagande och köparens enda ersättning när garantin utlöses är enligt ovan. Köparen medger att ingen annan ersättning (däribland följdskador, förlorade vinst, förlorad försäljning, personskador, materiella skador och andra följdskador) finns. Åtgärder för brott mot garantiåtagandet måste läggas fram inom två (2) år efter inköpet.

GRACO MEDGER INGA GARANTIER OCH FRÅNSÄGER SIG ALLA UNDERFÖRSTÅDDA GARANTIER FÖR SÄLJBARHET ELLER LÄMPLIGHET FÖR ETT VISST ÄNDAMÅL RELATERADE TILL TILLBEHÖR, UTRUSTNING, MATERIAL ELLER KOMPONENTER SOM SÄLJS MEN INTE TILLVERKAS AV GRACO. Dessa artiklar som säljs men ej tillverkas av Graco (t.ex. elmotorer, strömbrytare, slang m.m.) omfattas i förekommande fall av respektive tillverkares garantiåtagande. Graco ger köparen rimlig assistans när dessa garantiåtaganden utlöses.

Graco kan inte i något fall göras ansvarigt för indirekta, tillfälliga, speciella eller följdskador, som uppkommer till följd av leverans av apparater genom Graco enligt dessa bestämmelser, eller leverans, prestanda eller användning av andra produkter eller varor som säljs enligt dessa bestämmelser, antingen på grund av ett avtalsbrott, garantibrott, försumlighet från Graco, eller på annat sätt.

Graco-information

Besök www.graco.com för den senaste informationen om Gracos produkter.

Se www.graco.com/patents för patentinformation.

FÖR ATT GÖRA EN BESTÄLLNING, kontakta din Gracoåterförsäljare eller ring så hänvisar vi till närmaste återförsäljare 1-800-690-2894.

Alla data i ord och bild i detta dokument anger den senaste information som fanns tillgänglig vid utgivningen. Graco förbehåller sig rätten att när som helst införa ändringar utan särskilt meddelande.

Översättning av originalanvisningar. This manual contains Swedish. MM 333182

Gracos högkvarter: Minneapolis
Internationella kontor: Belgium, China, Japan, Korea

GRACO INC. AND SUBSIDIARIES • P.O. BOX 1441 • MINNEAPOLIS MN 55440-1441 • USA

Copyright 2014, Graco Inc. Alla Gracos tillverkningsställen är registrerade enligt ISO 9001.

www.graco.com
Revision C, May 2018