



Denne utgaven inneholder viktige
advarsler og informasjon.
LES, OG OPPBEVAR FOR SENERE BRUK

INSTRUKSJONER

Fire-Ball pumper med forhold 15:1

186 bar maksimalt driftstrykk

FOR GRUNNINGSMATERIALER

Modell 206-405, serie H

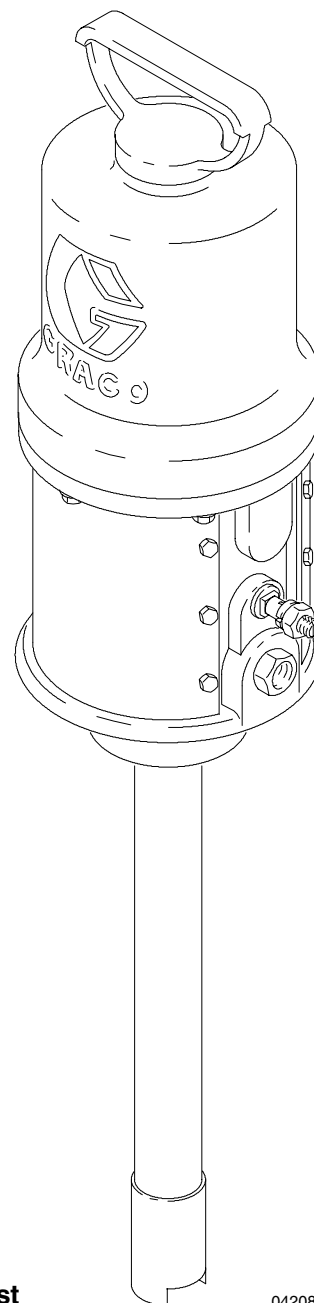
Kap.: 18 l spann

Modell 206-699, serie G

Kap.: 61 l fat

Modell 206-700, serie G

Kap.: 209 l fat



Modell 206-405 vist

04208

GRACO A.S.
Moerveien 10
N-1430 AAS

Tel.: 47 67 56 0106 - Fax: 47 67 56 2830

©COPYRIGHT 1995, GRACO INC.

Innhold

Advarsel	2	Deler	18
Installasjon	6	Modell 206-405	18
Bruk	8	Modell 206-699	20
Vedlikehold	9	Modell 206-700	20
Feilsøking	11	Diagram for monteringshull	23
Service av luftmotor	12	Dimensjonstegninger	23
Service av stempelpumpe	16	Tekniske data	23
		Garanti	25

Symboler

“Forsiktig” symbol



Dette symbolet advarer deg om at muligheten er til stede for å skade eller ødelegge utstyret hvis du ikke følger disse instruksjonene.

“Advarsel” symbol



Dette symbolet advarer deg om fare for alvorlige skader eller livsfare hvis du ikke følger disse instruksjonene.

ADVARSEL



INSTRUKSJONER

FARE VED MISBRUK AV UTSTYRET

All misbruk av utstyr kan forårsake at delene sprenses med alvorlige legemsskader som følge.

Dette utstyret er kun beregnet til profesjonelt bruk.

Les alle instruksjonsbøker, merkelapper og etiketter før dette utstyret brukes.

Dette utstyret må kun brukes til sitt tiltenkte formål. Henvend deg til din Graco distributør hvis du er i tvil.

Dette utstyret må ikke endres eller modifiseres. Bruk kun originale Graco deler og tilbehør.

Kontroller utstyret hver dag. Reparer eller skift ut slitte eller skadde deler øyeblikkelig.

Ikke overskrid det maksimale driftstrykket som står på utstyret eller under **Tekniske data** som gjelder for utstyret ditt. Ikke overskrid det maksimale driftstrykket til den svakeste komponenten i systemet.

Bruk kun væsker og oppløsningsmidler som er kjemisk forenlig med de “våte” delene i systemet. Se under **Tekniske data** i alle instruksjonsbøkene som tilhører utstyret. Les advarslene som er gitt av oppløsningsmiddelprodusenten.

Slangene må behandles forsiktig. Ikke bruk dem til å dra utstyret med.

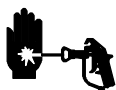
Plasser slangene slik at de ikke ligger i trafikkerte områder og hold dem unna skarpe kanter, bevegelige deler og varme flater. Graco slanger må ikke utsettes for temperaturer over 66°C eller under -40°C.

Bruk alltid hørselsvern når utstyret er i bruk.

Ikke løft utstyr som er under trykk.

Følg alle lokale bestemmelser som gjelder brann, elektrisitet og sikkerhet.

⚠ ADVARSEL



INJEKSJONSFARE

Sprut fra pistolen, lekkasjer eller ødelagte komponenter kan sprøyte væske inn i kroppen og forårsake ytterst alvorlige skader som kan nødvendiggjøre amputasjon. Væskesprut i øynene eller på huden kan også føre til alvorlige skader.



- Væske sprøytet inn under huden kan se ut som et vanlig sår, men det er en meget alvorlig skade. **Søk legehjelp øyeblikkelig.**
- Pistolen må aldri rettes mot andre mennesker eller mot noen del av kroppen.
- Legg aldri hånden eller fingrene over dysen.
- Prøv aldri å stoppe eller avlede lekkasjer med hånden, kroppen, hansker eller filler.
- Prøv aldri å "blåse tilbake" væsken, dette er ikke et luftforstøvningsapparat.
- Sørg alltid for å ha dyseholderen og avtrekkersikringen på pistolen før du begynner sprøytearbeidet.
- Undersøk at pistoldysen/nålen er i orden en gang i uken. Sjekk med pistolens bruksanvisning.
- Undersøk alltid at pistolens avtrekkersikring fungerer før du begynner sprøytearbeidet.
- Steng pistolens kuleventiler når du avbryter sprøytearbeidet.
- Lås alltid avtrekkeren med sikkerhetslåsen når du ikke sprøyter.
- Følg alltid **Trykkavlastningsprosedyren** på side 8 hvis dysen går tett, og før rengjøring, undersøkelse eller vedlikehold av utstyret.
- Skru til alle koblinger før utstyret tas i bruk.
- Undersøk slanger, rør og koblinger hver dag. Skift ut slitte eller skadde deler med en gang. Ikke reparer høytrykkskoblinger. Du må skifte ut hele slangen
- Alle væskeslanger må ha spiralbeskyttere i begge ender. Dette beskytter dem mot at de sprenses som følge av knekk og bend nær inntil koblingen.



FARE FORÅRSAKET AV BEVEGELIGE DELER

Bevegelige deler kan klemme eller skjære av fingrene.

- Hold deg unna alle bevegelige deler når du starter eller bruker utstyret.
- Før man undersøker eller utfører service på utstyret, må man følge **Trykkavlastningsprosedyren** på side 8, for å unngå at utstyret starter uventet.

ADVARSEL



BRANN- OG EKSPLOSJONSFARE

Dårlig jording, dårlig ventilasjon, åpen flamme eller gnister kan gi meget farlige forhold. Dette kan resultere i brann eller eksplosjon og alvorlige legemsskader eller materielle skader.



- Jord utstyret og gjenstanden som skal sprøytes. Se under **Jording**, på side 7.
- Hvis du merker elektrostatiske gnister eller elektrisk støt mens du jobber, **må pumpen stoppes øyeblikkelig**. Bruk ikke utstyret igjen før feilen er funnet og rettet.
- Sørg alltid for god ventilasjon under arbeidet for å unngå at det dannes brennbare gasser fra oppløsningsmidler eller væsken som blir sprøytet.
- Hold sprøyteområdet rent og fritt for malingsrester, oppløsningsmidler, filler og annet brennbart materiale.
- Sørg for at alt utstyr er strømløst i sprøyteområdet før arbeidet begynnes.
- Slukk alle åpne flammer eller sparebluss i sprøyteområdet før arbeidet begynnes.
- Ikke røyk i sprøyteområdet.
- Ikke slå elektrisk lys av eller på i arbeidsområdet mens sprøytingen pågår eller hvis det er gasser tilstede.
- Bruk ikke bensinmotorer i sprøyteområdet.



FARE VED BRUK AV GIFTIGE VÆSKER

Giftige væsker og gasser kan forårsake alvorlige sårskader også med dødelig utgang hvis man får sprut i øynene eller på huden, puster inn eller svelger disse.

- Gjør deg kjent med alle data for de produkter du bruker.
- Oppbevar farlige væsker i godkjente beholdere. Kontakt det lokale renholdsverket for destruksjon eller deponering av dine farlige væsker.
- Bruk alltid beskyttelsesbriller, hansker, klær og friskluftsmaske slik som anbefalt av væske- eller oppløsningsmiddelprodusenten.

Installasjon

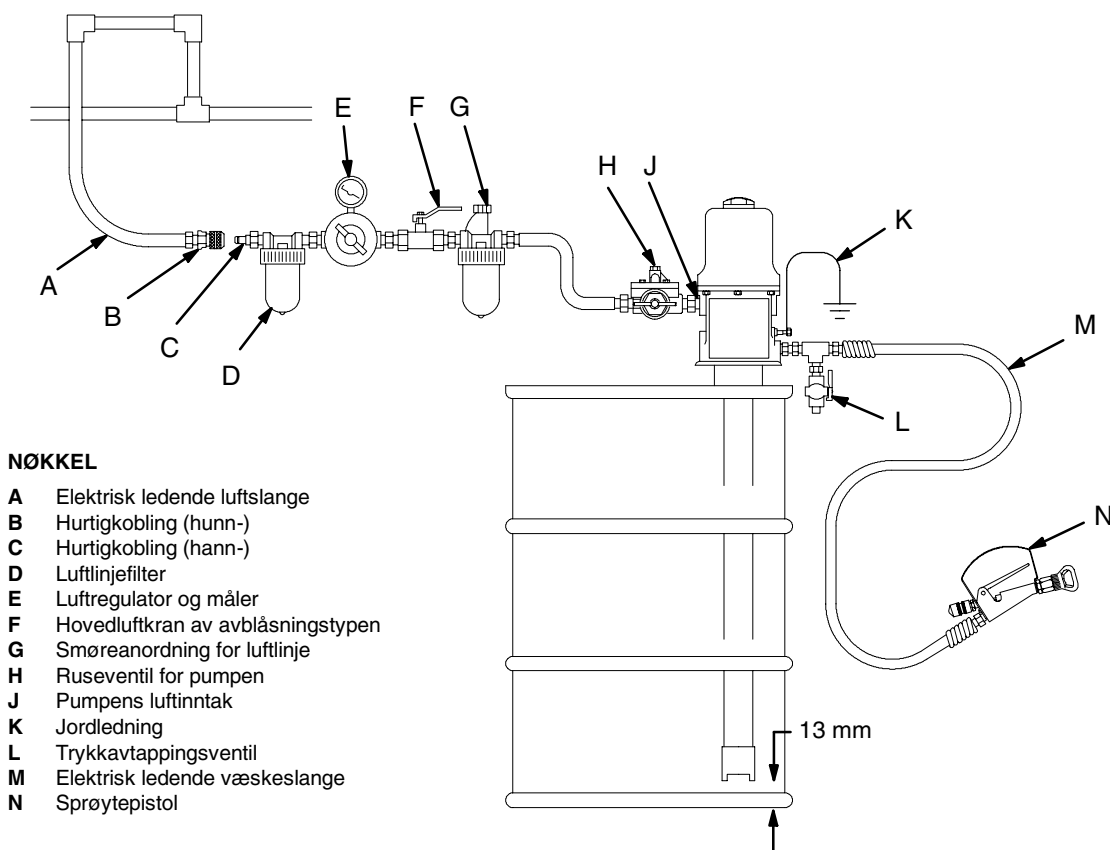


Fig. 1

04209

Installasjon

NB: Referansenummer og bokstaver i parentes i teksten henviser til detaljer i figurer og på deletegninger.

Figur 1 er bare en veiledning for valg og installasjon av ekstrautstyr og nødvendig utstyr. Henvend deg til din Graco distributør for å få hjelp til å konstruere et system som tilfredstiller dine spesielle behov.

Monter pumpen slik at den passer til installasjonen som du har planlagt. Dimensjoner og plassering av monteringshull står på side 23.

Tilbehør for systemet

⚠ ADVARSEL

Det er **nødvendig** å ha de to følgende komponentene i systemet for å redusere faren for alvorlige legemsskader, inkludert væskeinjeksjon og væskesprut i øynene eller på huden, og skade forårsaket av bevegelige deler når du reparerer eller justerer pumpen: en hovedluftkran av avblåsningstypen (F) og en trykkavtappingsventil (L).

Hovedluftventilen av avblåsningstypen (F) slipper ut luft som sitter igjen mellom den og pumpen etter at lufttilførselen er skrudd av. Luft som er innelåst kan forårsake at pumpen plutselig starter mens du er i ferd med å justere eller reparere den. Monter denne ventilen i nærheten av pumpens luftinntak og innenfor god rekkevidde av pumpen.

Trykkavtappingskranen (L) avlaste væsketrykket i stempelpumpen, høytrykksslagen og pistolen. Det er ikke alltid nok å trekke inn pistolens avtrekker for å avlaste trykket.

Installasjon

⚠ FORSIKTIG

Monter en brakett til å henge luftutstyret på. Koblingene er ikke sterke nok til å holde utstyret og kan skades som resultat.

NB: Monter utstyret i rekkefølgen som er vist i Fig. 1.

- **En ruseventil (H)** i pumpen stenger av lufttilførselen hvis pumpen akselererer forbi den forhåndsinnstilte innstillingen. Pumpen kan bli alvorlig skadet hvis den går for fort.
- **En smøreanordning i luftlinjen (G)** smører luftmotoren automatisk.
- **En hovedluftventil av avblåsningstypen (F)** slipper ut luft som har satt seg fast mellom den og motoren når ventilen er stengt. Bestill delenr. 107-142.
- **Luftregulatoren (E)** regulerer pumpens hastighet og trykk.
- **Et luftlinjefilter (D)** fjerner skadelig skitt og forurensninger fra trykklufttilførselen.
- **Det er nødvendig å montere en avtappingsventil (L)** i nærheten av pumpens væskeutløp for å avlaste væsketrykket i pumpen, slangen og pistolen. Bestill delenr. 210-657.
- Monter en elektrisk ledende **væskeslange (M)** og **sprøytetipistol (N)**.

Jording

Riktig jording er meget viktig for at systemet skal være sikkert å bruke.

Pumpen må jordes for å redusere risikoen for elektrostatiske gnister. Undersøk lokale bestemmelser som gjelder for jording av denne typen utstyr. Sørg for at alt dette utstyret blir jordet.

- *Pumpe:* bruk en jordledning og klemme slik som vist nedenunder.

- *Vogn eller plattform:* i henhold til lokale bestemmelser.
- *Luft- og væskeslanger:* bruk kun elektrisk ledende slanger.
- *Luftkompressor:* følg produsentens anbefalinger.
- *Pistol:* denne jordes ved tilkobling til en forskriftsmessig jordet væskeslange og pumpe.
- *Gjenstanden som skal sprøytes:* i henhold til lokale bestemmelser.
- *Væskebeholder:* i henhold til lokale bestemmelser.
- *Alle spenn med oppløsningsmiddel som blir brukt under skylling og avlastning av trykket.* Hold alltid en av pistolens metaldeler godt mot siden av et jordet metallspenn før du trekker inn avtrekkeren.

Jording av pumpen:

Jord pumpen ved å løsne låsemutteren (W) på jordingsstiften (X) og skiven (Z). Stikk den ene enden på en jordledning (Y), som må være minst 1,5 mm³, inn i slissen i stiften (Z) og trekk låsemutteren godt til. Koble ledningens andre ende til en god jordforbindelse. Bestill delenr. 222-011, jordledning og klemme.

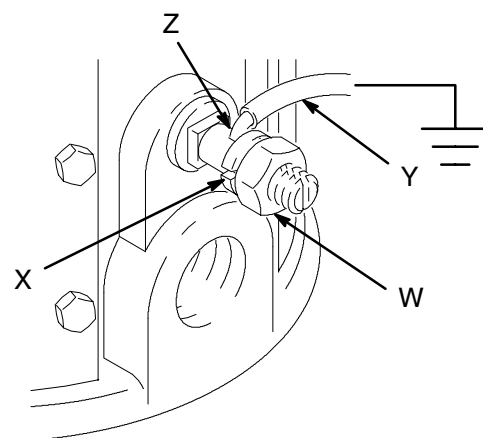


Fig. 2

04111

Bruk

Trykkavlastningsprosedyre

ADVARSEL



INJEKSJONSFARE

Trykket må alltid avlastes manuelt for å unngå at utstyret plutselig starter eller begynner å sprøyte av seg selv. Væske under høyt trykk kan sprøytes inn under huden og forårsake alvorlige legemsskader. For å redusere faren for legemsskader forårsaket av væskeinjeksjon, væskesprut eller bevegelige deler, må alltid **Trykkavlastningsprosedyren** følges hver gang du:

- blir bedt om å avlaste trykket,
- stopper sprøytearbeidet,
- undersøker eller utfører vedlikehold på noen del av utstyret,
- eller monterer eller rengjør sprøytedysene.

1. Sett på pistolens sikkerhetslås.
2. Steng pumpens luftregulator. Steng hovedluftventilen av avblåsningstypen (nødvendig å ha i systemet).
3. Frigjør pistolens sikkerhetslås
4. Hold en av pistolens metalleder i god kontakt med siden av et jordet metallspann, og trekk inn avtrekkeren for å avlaste trykket.
5. Sett på pistolens sikkerhetslås
6. Åpne pumpens avtappingsventil (nødvendig å ha i systemet) og la den være åpen helt til du er klar til å begynne sprøytearbeidet igjen.

Hvis du har mistanke om at dysen eller slangen har tettet seg eller at væsketrykket ikke er helt avlastet etter at du har fulgt alle trinnene ovenfor, skal du løsne dyseholderens mutter eller koblingen i enden av slangen **meget sakte** for å slippe ut trykket gradvis. Fjern tilstoppingen i dysen eller slangen.

ADVARSEL



FARE FOR AT KOMPONENTER BLIR SPRENGT

Overtrykk kan resultere i at deler blir sprengt med brann, eksplosjon, materielle skader og alvorlige legemsskader som følge. Reduser risikoen for overtrykk ved å være oppmerksom på det maksimale driftstrykket til den svakeste komponenten i systemet og begrensn lufttilførselen til pumpen slik at du **aldri** overgår dette trykket.

Regn ut væskeutmatingsstrykket ved hjelp av avlesningen på luftregulatoren ved å multiplisere pumpens forhold med trykket som er vist på regulatorens måler. For eksempel:

15 (:1) forhold x 7 bar air = 105 bar væskeutmatning

ADVARSEL

Pumpen må **ikke** brukes hvis varselplaten (20) eller identifikasjonsplaten (40) er tatt av. Disse platene beskytter fingrene mot at de blir klemt eller amputert av bevegelige deler i luftmotoren.

Start og justering av pumpen

1. La luftregulatoren (E) være stengt og åpne hovedluftventilen av avblåsningstypen (F).
2. Koble til luftslangen.
3. Trekk inn avtrekkeren mens du retter pistolen (N) ned i et jordet metallspann med god metall-mot-metall kontakt.
4. Åpne pumpens luftregulator (E) sakte, helt til pumpen går. Slipp avtrekkeren når pumpen er primet og all luft er blitt presset ut av linjene. Pumpen vil starte når du trekker inn pistolens avtrekker og stanse når du slipper den hvis lufttilførselen er tilstrekkelig.
5. Juster luftregulatoren helt til det kommer en tilstrekkelig væskestrøm ut av pistolen. La alltid pumpen gå med så lav hastighet som mulig.

FORSIKTIG

La aldri pumpen gå når det ikke er mer igjen av væsken som pumpes. En tørr pumpe kan raskt akselerere til en høy hastighet og skades. Hvis pumpen går for fort, må den stoppes øyeblikkelig. Se om det er mer væske igjen. Hvis beholderen er tom og det har kommet luft inn i linjene, fyll opp pumpen og linjene med væske, eller skyll og fyll med et kjemisk forenlig oppløsningsmiddel. Sørg for å presse all luft ut av væskelinjene. Monter en ruseventil (K) i pumpen slik at den blir stanset automatisk straks den begynner å gå for fort.

6. Les og rett deg etter instruksjonene som følger med hver av komponentene i systemet.
7. Følg alltid **Trykkavlastningsprosedyren** til venstre når pumpen skal stå uten tilsyn i en periode, eller når systemet skal stanses på slutten av arbeidsdagen.

Vedlikehold

Avstengning og vedlikehold av pumpen

ADVARSEL

Følg alltid **Trykkavlastningsprosedyren** på side 8 hver eneste gang du blir bedt om å avlaste trykket for å unngå risiko for alvorlig skade.

- Trykket må alltid avlastes hver gang du stenger av pumpen.
- Hvis du pumper væske som tørker eller stivner, skyll med et kjemisk forenlig oppløsningsmiddel så ofte som nødvendig for å forhindre at det dannes et belegg i pumpen og slangene.
- Avlast trykket etter hver 40. driftstime. Ta deretter av varselplaten (20) for å se om pakkmutteren (42) sitter stramt. Bruk en 1/4 in. skrunøkkel og stram mutteren akkurat nok til at den sitter godt. Ikke trekk den til for hardt da dette kan skade pakningene. Sett platen tilbake på plass med en gang.

Skylling

ADVARSEL

Følg alltid **Trykkavlastningsprosedyren** på side 8 hver eneste gang du blir bedt om å avlaste trykket for å unngå risiko for alvorlig skade.

1. **Avlast trykket** før du skyller for å redusere risikoen for væskeinjeksjon, elektrostatiske gnister eller væskesprut.
2. Ta av dysen.
3. Hold en av pistolens metalleder godt mot siden av et jordet metallspann. Bruk lavest mulig væsketrykk når du skyller.

Smøring

Smøringsanordningen (G) for luftlinjen (ekstrautstyr) smører luftmotoren automatisk. Følg fremgangsmåten nedenunder for daglig, manuell smøring:

1. Koble fra regulatoren.
2. Drypp ca. 15 dråper med tynn maskinolje i pumpens luftinntak.
3. Koble til regulatoren igjen.
4. Slå på lufttilførselen for å blåse oljen inn i motoren.

Feilsøking

⚠ ADVARSEL

Følg alltid **Trykkavlastningsprosedyren** på side 8 hver eneste gang du blir bedt om å avlaste trykket for å unngå risiko for alvorlig skade.

⚠ ADVARSEL

Pumpen må **aldri** brukes hvis varselplaten (20) eller identifikasjonsplaten (40) er tatt av. Disse platene beskytter fingrene mot at de blir klemt eller amputert av bevegelige deler i luftmotoren.

Avlast trykket hver gang du undersøker eller arbeider med noen av delene i systemet.

NB: Gjennomgå alle mulige problemer og løsninger før pumpen demonteres.

Problem	Årsak	Løsning
Pumpen fungerer ikke	Lav lufttilførsel eller tilstoppinger i luftlinjen	Øk lufttrykket. Fjern tilstoppinger*
	Stengte ventiler	Åpne
	Tette væskelinjer, slanger, ventiler etc.	Fjern tilstoppinger*
	Skadet luftmotor	Overhal luftmotoren
	Tom væskebeholder	Fyll på ny væskebeholdning, fyll opp pumpen eller skyll den
Kontinuerlig luftutslipp	Slitt eller skadd luftmotorpakning, pakninger, tetning etc.	Overhal luftmotoren
Pumpen går uregelmessig	Tom væskebeholder	Fyll på ny væskebeholdning, fyll opp pumpen eller skyll den
	Inntaksventilen lukker seg ikke eller er slitt, stempelpakningene er slitte	Fjern tilstoppinger. Overhal
Pumpen går, men med lav utmating på oppoverslaget	Stempelet er holt åpent eller slitt, slitte pakninger	Fjern tilstoppinger. Overhal
Pumpen går, men med lav utmating på nedoverslaget	Inntaksventilen er holdt åpen eller slitt	Fjern tilstoppinger. Overhal
Pumpen går, men med lav utmating på begge slagene	Lav lufttilførsel eller tilstoppinger i luftlinjen	Øk lufttrykket, fjern tilstoppinger*
	Stengte ventiler	Åpne
	Tom væskebeholder	Fyll på ny væskebeholdning, fyll opp pumpen eller skyll den
	Tette væskelinjer, slanger, ventiler etc.	Fjern tilstoppinger*
	Pakkmutteren sitter for stramt	Løsne
	Løstsittende pakkmutter eller slitte pakninger	Trekk til, skift ut

* Følg **Trykkavlastningsprosedyren** på side 8. Koble fra væskeslangen. Hvis pumpen starter når luften blir slått på igjen, betyr det at slangen eller pistolen har gått tett.

Service av luftmotor

Før du begynner:

- Ha alle nødvendige deler for hånd. Skift alltid ut pakningsringer og lagere når pakningene skiftes ut. Bruk alle delene i reparasjonssettet for å oppnå best resultat. Informasjon om bestilling av settene står på side 18.
- **Reparasjonssett for luftmotorer 206-728.** Delene som er inkludert i settet er merket med en dolk (f.eks. 36†), i teksten og på tegningene.
- **Reparasjonssett for stempelpumper 206-925.** Delene som er inkludert i dette settet er merket med en asterisk (f.eks. 6*), i teksten og på tegningene.
- Du må bestille to stk. spesialverktøy til dette arbeidet. Bruk en **polstret tang, 207-579**, til å gripe stangen med slik at ikke overflaten skades. Bruk en **måler, 171-818**, for å sikre at du får den riktige klaringen mellom tallerkenen og setet på overføringsventilen.

Demontering av luftmotor og hals

⚠ ADVARSEL

Følg alltid **Trykkavlastningsprosedyren** på side 8 hver eneste gang du blir bedt om å avlaste trykket for å unngå risiko for alvorlig skade.

1. Skyll pumpen
2. Avlast trykket før du fortsetter.
3. Koble fra slangene, ta pumpen av monteringsunderlaget og sett luftmotorens bunnstykke (55) fast i en skruestikke.
4. Bruk en stropnøkkel til å skru stigerøret (12) ut av luftmotorens bunnstykke (55).
5. Trekk veivstangen (10) ned så langt som det går an.
6. Ta ut rullepinnen (4) ved hjelp av en hammer og meisel. Skru løs veivstangen (10). Se Fig. 3.

⚠ FORSIKTIG

Vær forsiktig slik at ikke utløserstangens overflate (54) skades. Skader i overflaten på denne stangen kan forårsake at luftmotoren går uregelmessig. Bruk den spesielle polstrede tangen, 207-579, til å gripe stangen med.

7. Bruk manuelt press på stempelstangen (41) for å bevege stempel-enheten (59) så langt opp som mulig. Skru løs sylinderrhodemutteren (47). Trekk mutteren opp. Grip fatt i utløserstangen (54) med den polstrede tangen og skru mutteren av stangen. Se Fig. 3.

⚠ FORSIKTIG

Løft sylinderen (51) rett opp og av stemplet (59). for å unngå å skade sylinderveggen. Sylinderen må ikke tas skjevt ut.

8. Ta ut de seks skruene (25) Se Fig. 3. Trekk sylinderen (51) rett opp og av stemplet (59).
9. Press ned gaffelen (28) på utløserstangen ved hjelp av en skrutrekker og smekk kneleddene ned. Se Fig. 4.

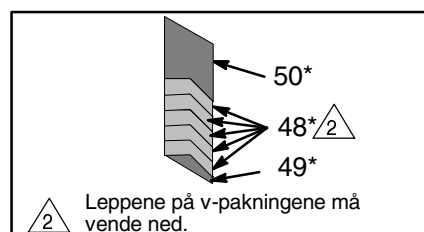
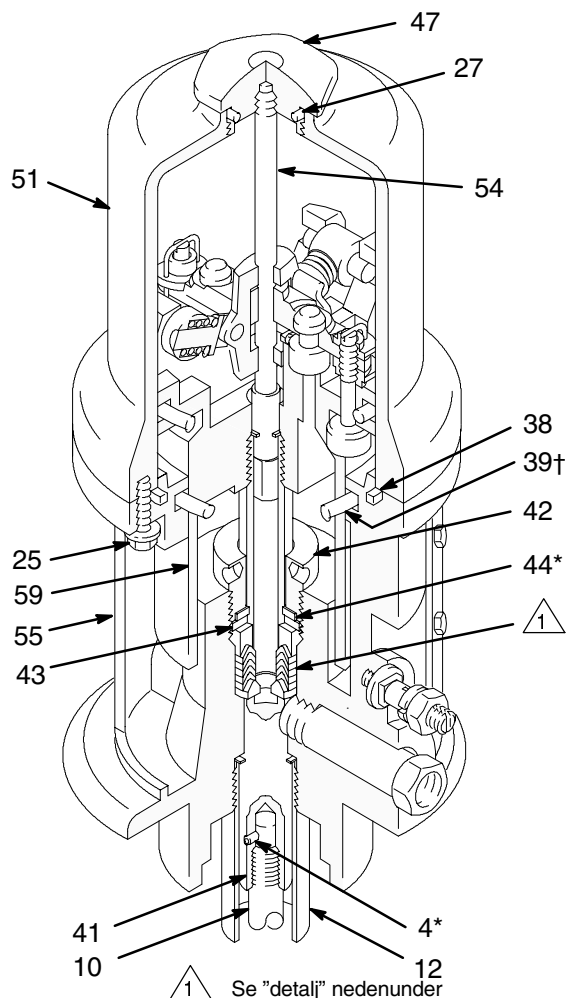
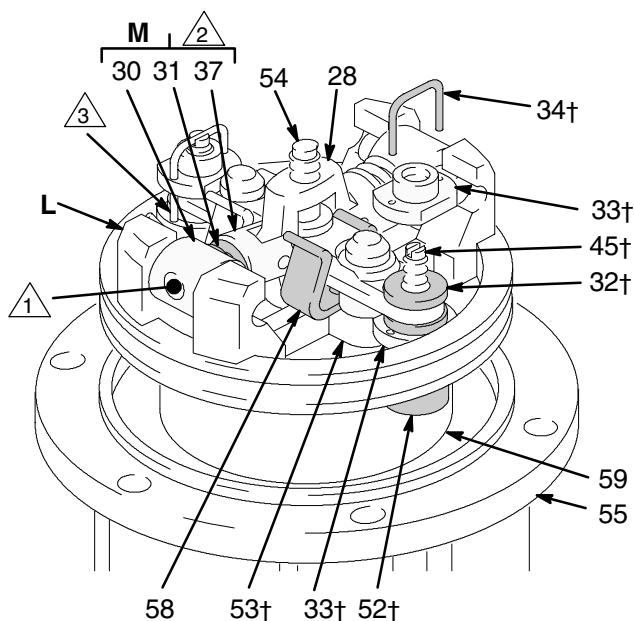


Fig. 3

04210

Fortsatt på neste side.

Service av luftmotor



- 1 For å ta av kneleddene: press inn, sving oppover, lirk ut.
- 2 Press kneleddene (M) inn og deretter opp (vist nede).
- 3 Drei vajerene opp.

Fig. 4

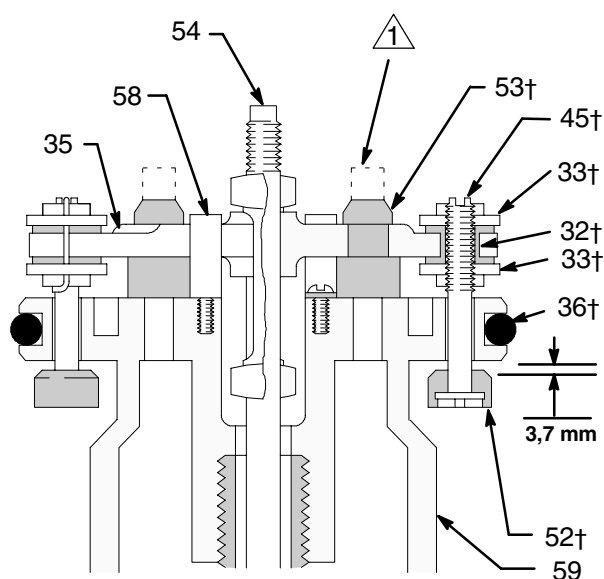
04118

10. Ta låsevajerene (34†) av justeringsmutrene (33†) på overføringsventilene. Skru av de øverste mutrene. Skru stammene (45†) ut av maljene (32†) og de nederste mutrene (30). Ta ventiltallerkenene (52†) av stammene og klem dem godt for å se om de har sprekker. Se Fig. 4.

⚠ ADVARSEL

Pass **alltid** på å holde fingrene unna kneledd-enhetene (M), ellers kan de bli klemt eller skjært av.

11. Grip svingtappene (30) med en tang. Trykk sammen fjærene (31) og sving kneledd-enheten (M) opp og bort fra stempelstiftene (L). Ta av delene. Kontroller at ventilbryteren (35) holdes av fjærklemmene (58), men glir lett inn i dem. Se Fig. 4.
12. Ta av utløserstangens gaffel (28), bryteren (35) og utløserstangen (54). Se Fig. 4. Undersøk om det er sprekker i ventiltallerkenene (53†). Eksosventiltallerkenene (53†) tas av ved å strekke dem ut og skjære dem av med en skarp kniv.
13. Ta av den ene lydtemperplaten (20 eller 40). Trekk stemplet (59) opp og ut av bunnstykket. Ta av halspakkemutteren (42) og pakningene. Se Fig. 3.



Detaljert oversikt

- 1 Skær av toppene på tallerkenene som vist at de prikkede linjene.

Fig. 5

04119

Montering

1. Rengjør alle delene med et kjemisk forenlig oppløsningsmiddel og undersøk om det er slitasje eller skade noen steder. Undersøk de polerte flatene på stemplet, stempelstangen og sylinderveggen for å se om det er riper eller slitasje. Riper i stangen vil forårsake unødvendig slitasje på pakninger og lekkasjer. Bruk alle delene i reparasjonssettet og skift ut andre deler etter behov.
2. Smør alle deler med et tynt, vannrett smørefett.
3. Monter de følgende delene, en av gangen og etter hverandre, i bunnstykket(55): pakningsringen (49*), fem v-pakninger (48*) med leppene vendt ned, lageret (50*), backup-skiven (43), den flate pakningen (44*), og skru pakkemutteren (42) løst på. Pass på at o-ringene (38 & 39†) sitter på plass. Se Fig. 3.
4. Monter tallerkenene (52†) på ventilstammene (45†). Trekk eksosventilens tallerkener (53†) inn i ventilbryteren (35) og skjær av den øverste delen som er vist av de prikkede linjene. Se Fig. 5.
5. Sett maljene (32†) i ventilbryteren (35). Monter utløserstangen (54) i stemplet (59). Sett gaffelen (28) og ventilbryteren (35) på utløserstangen. Pass på at o-ringene (36*) sitter på plass og at ventilbryteren holdes av fjærklemmene (58), og sett sammen ventilmekanismen igjen. Se Fig. 4.

Fortsatt på neste side.

Service av luftmotor

6. Monter de nederste justeringsmutrene (33) på ventilstammene (45†) og skru stammene inn i maljene (32†). Skru de øverste mutrene (33†) på stammene. Bruk måleren 171-818 til å justere overføringsventilen slik at det er 3,7 mm med klaring mellom tallerkenene (52†) og setet når den er åpen, før låsevaierne (34†) monteres i justeringsmutrene. Se Fig. 5.

ADVARSEL

Pass **alltid** på å holde fingrene unna kneledd-enhetene (M), ellers kan de bli klemt eller skjært av.

7. Sett fjærene (31) og svingtappene (30) på kneledd-armene (37). Smekk kneleddene opp. Se Fig. 4.
8. Senk sylindren (51) forsiktig over stemplet (59) og ned på bunnstykket (55). Fest med de seks skruene (25).
9. Bruk manuelt press på stempelstangen (41) for å bevege stemplet (59) så langt opp som mulig. Grip fatt i utløserstangen (54) med den polstrede tangen og skru sylindrhodemutteren (47) på den. Trekk i stempelstangen (41) for å bevege stemplet ned. Pass på at o-ringen (27) sitter på plass i toppen av sylindren (51), og skru hodemutteren inn i sylindren.
10. Skru veivstangen (10) i stempelstangen (41) og fest med en pinne (4*). Skru stigerøret (12) inn i bunnstykket (55).
11. Monter lyddemperplatene (20, 40). Trekk til halspakkemutteren (42) akkurat nok til at den sitter godt.
12. Koble til en luftslange og la pumpen gå sakte [med ca. 2,1 bar] for å se om den går jevnt.
13. Installer pumpen og koble til jordledningen.

Service av stempelpumpe

Før du begynner:

1. Ha alle nødvendige deler for hånd. Skift alltid ut pakningsringer og lageret når pakningene skiftes ut. Hvis du bruker et reparasjonssett, bruk alle delene for å oppnå best resultat. Informasjon om bestilling av disse settene står på delesidene.
2. **Reparasjonssettet for stempelpumper 206-925** inneholder reservedeler for pumpehalsen og stemplet. Delene som er inkludert i dette settet er merket med en asterisk, f.eks (6*), i teksten og på tegningene.
3. Utskifting av halspakningene, som følger med i reparasjonssettet 206-728, er beskrevet under **Demontering av luftmotor og hals** på side 12.

Demontering av stempelpumpe

⚠ ADVARSEL

Følg alltid **Trykkavlastningsprosedyren** på side 8 hver eneste gang du blir bedt om å avlaste trykket for å unngå risiko for alvorlig skade.

1. Skyll pumpen
2. **Avlast trykket**
3. Koble fra slangene, ta pumpen av monteringsunderlaget og sett luftmotorens bunnstykke fast i en skruestikke.
4. Skru inntaksventilkroppen (22) av stigerøret (12). Se Fig. 6. Demonter inntaksventilen.
5. Rengjør alle delene og undersøk dem for å se om de er slitte eller skadde, og skift ut deler der det er nødvendig. Hvis det ikke er nødvendig med videre reparasjoner, sett sammen inntaksventilen igjen og monter den. Ha et flytende tetningsmiddel på hann-gjengene. Se Fig. 6.
6. Skru stigerøret (12) ut av luftmotorens bunnstykke (55) ved hjelp av en stroppnøkkel. Undersøk forsiktig den glatte, innvendige flaten i sylinderen for å se om det er riper eller uregelmessigheter. Slike skader kan forårsake rask slitasje på pakninger og lekkasje, så det er viktig at denne delen blir skiftet ut hvis den er skadd.
7. Skru stempelkroppen (13) av stempelkoblingen (14). Ta av kulen (2*), setet (19*), pakningen (6*), lageret (18*), pakningen (17*), og tetningen (16). Messinglageret (15*) må ikke tas av. Se Fig. 6.

Fortsetter på neste side.

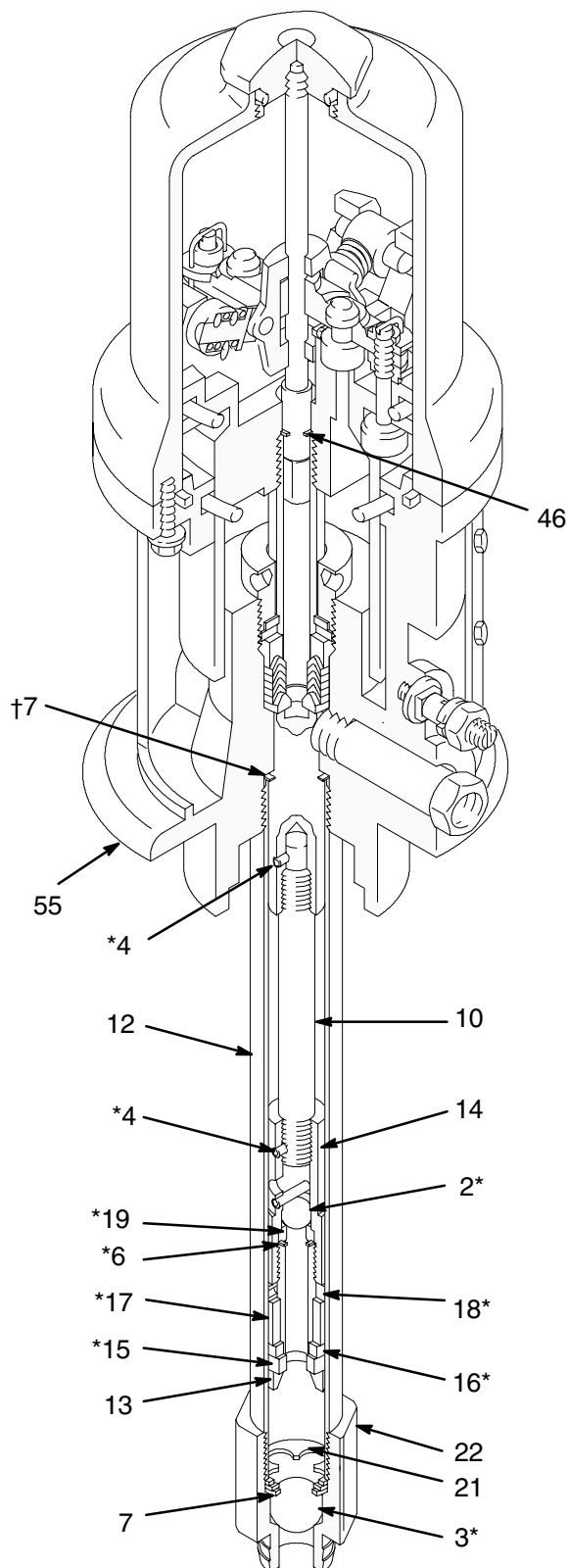


Fig. 6

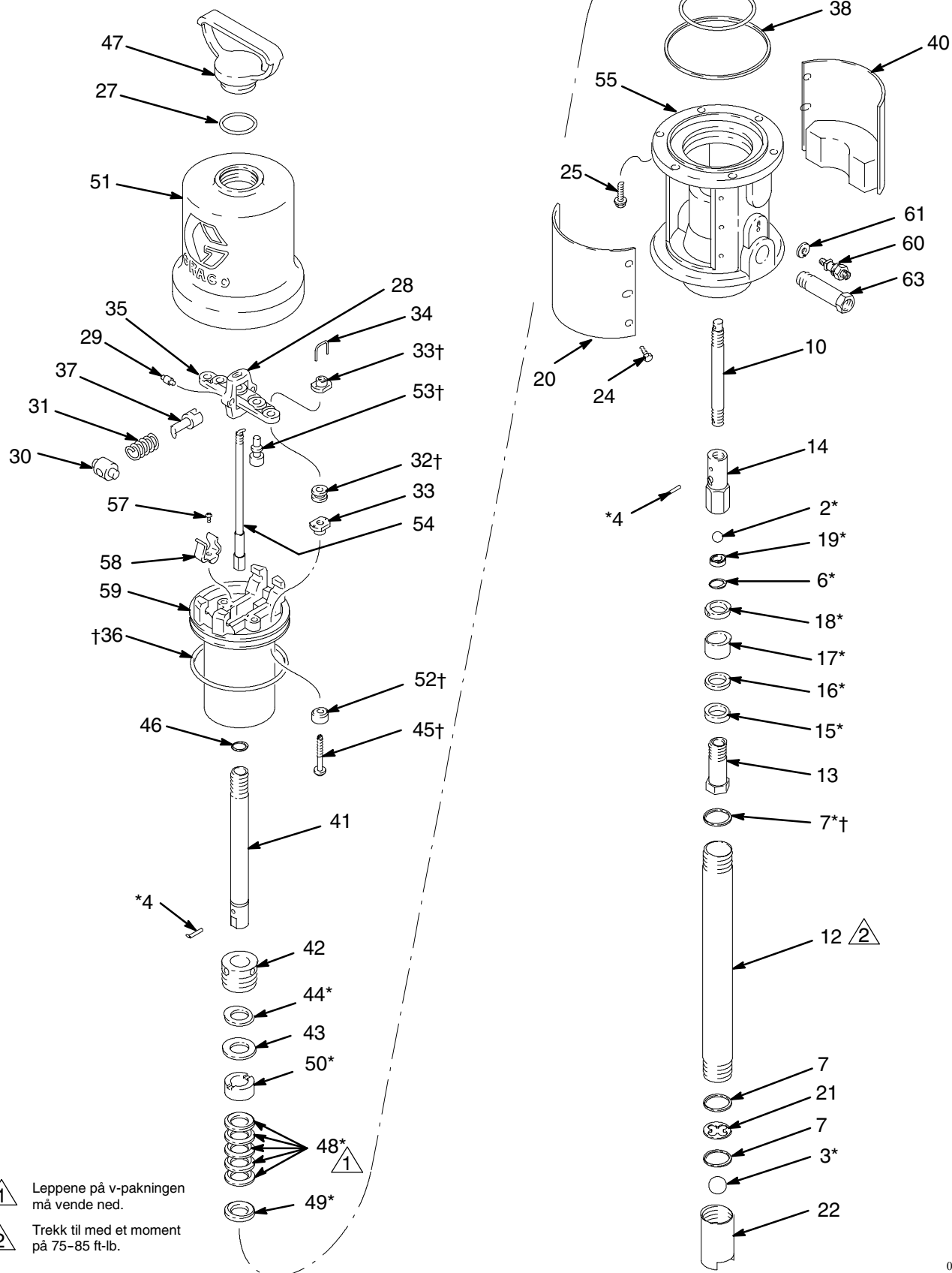
04212

Service av stempelpumpe

- NB:** Hvis det skulle vise seg å være nødvendig å skifte ut messinglageret med presspasning (15*), sett det fast i en skruestikke og bank stempelkroppen (13) ut med en plasthammer. Det nye lageret **må** settes helt vannrett på stempelkroppen.
8. Rengjør delene og undersøk dem. Skift ut alle deler som er er slitte eller skadde. Pass på å undersøke kobberpakningen (46) i motorens bunnstykke (55). Smør alle delene med et tynt, vanntett smørefett.
 9. Monter tetningen (16*), pakningen (17*), lageret (18*), pakningen (6*), setet (19*) og kulen (2*) på stempelkroppen (13). Det går ann å snu kulesetet (19*) for å få et nytt sete. Skru stempelkroppen (13) inn i stempelkoblingen (14).
 10. Monter pakningen (7*). Skru stigerøret (12) inn i luftmotorens bunnstykke (55).
 11. Monter kulen (3*), pakningen (7), kulestoppen (21) og den andre pakningen (7) i inntaksventilhuset (22). Skru huset på stigerøret (12).
 12. Pass på at jordledningen kobles til igjen før pumpen vender tilbake til normalt drift.

Deler

Modell 206-405, serie G
 Fire-Ball pumpe med forhold 15:1.
 Kap.: 19 l



Deler

Modell 206-405, serie G Fire-Ball pumpe med forhold 15:1. Kap.: 19 I

Ref. nr.	Delenr.	Beskrivelse	Ant.	Ref. nr.	Delenr.	Beskrivelse	Ant.
2*	100-114	KULE, stål, dia. 11,2 mm	1	37	160-623	. ARM, kneledd	2
3*	100-400	KULE, stål, dia. 19 mm	1	38	160-624	. O-RING, nitrilgummi	1
4*	101-579	PINNE, rulle-, dia. 3,2 mm		39†	160-625	. O-RING, nitrilgummi	1
		lengde 19 mm	3	40	222-499	. PLATE, identifikasjons- med lyddemper	1
6*	150-451	PAKNING, kobber	1	41	160-639	. STEMPELSTANG	1
7*†	150-694	PAKNING, kobber	3	42	160-640	. PAKKMUTTER	1
10	165-970	VEIVSTANG,		43	160-641	. SKIVE, backup	1
		lengde 133 mm	1	44*	160-644	. PAKNING, flat, lær	1
12	165-971	STIGERØR,		45†	160-896	. STAMME, ventil	2
		lengde 297 mm	1	46	160-932	. PAKNING, kobber	1
13	160-939	STEMPELKROPP	1	47	164-704	. MUTTER, sylindrerlokk	1
14	160-940	KOBLING, stempel	1	48*	162-391	. V-PAKNING, lær	5
15*	160-941	LAGER, messing	1	49*	168-851	. HANNNPAKNINGSRING	1
16*	160-942	SEAL, piston; PTFE	1	50*	168-852	. LAGER, hals	1
17*	160-943	PAKNING, blokk, nitrilgummi	1	51	160-613	. SYLINDER, luftmotor	1
18*	160-944	LAGER, pressspasning, messing	1	52†	170-708	. TALLERKEN, ventil, uretan	2
19*	160-945	SETE, stempel, vendbart	1	53†	170-709	. TALLERKEN, ventil, uretan	2
20	222-501	PLATE, varsel (med lyddemper)	1	54	203-965	. UTLØSERSTANG	1
21	183-326	STOPP, kule	1	55	204-896	. BUNNSTYKKE, luftmotor	1
22	191-080	HUS, inntaksventil	1	57	102-975	. SKRUE, rundt hd mask, 6-32 x 1/4"	2
23	206-404	LUFTMOTORENHET, serie K					
		består av delene 20 og 24-63	1	58	172-866	. KLEMME, fjær	2
24	100-078	. SKRUE, sekskantskivehode, mask., 8-32 x 3/8"	12	59	160-614	. STEMPEL, luftmotor	1
25	101-578	. HODESKRUE, sekskanthd. nylock, 5/16-18 x 7/8"	6	60	104-029	. JORDINGSSTIFT	1
27	156-698	. O-RING, nitrilgummi	1	61	104-582	. SKIVE, tapp	1
28	158-360	. GAFFEL, utløserstang	1	63	162-718	. TILPASNINGSTYKKE, 3/8 npt (m) x 1/4 npt(f)	1
29	158-362	. PINNE, kneledd	2				
30	158-364	. SVINGTAPP	2				
31	167-585	. KOMPRESJONSFJÆR, spiralformet	2				
32†	158-367	. MALJE, gummi	2				
33†	160-261	. MUTTER, justerings-	4				
34†	160-618	. VAIER, låse-	2				
35	172-867	. BRYTER, ventil	1				
36†	160-621	. O-RING, nitrilgummi	1				

* Disse delene er inkludert i reparasjonssettet 206-925, som kan kjøpes for seg.

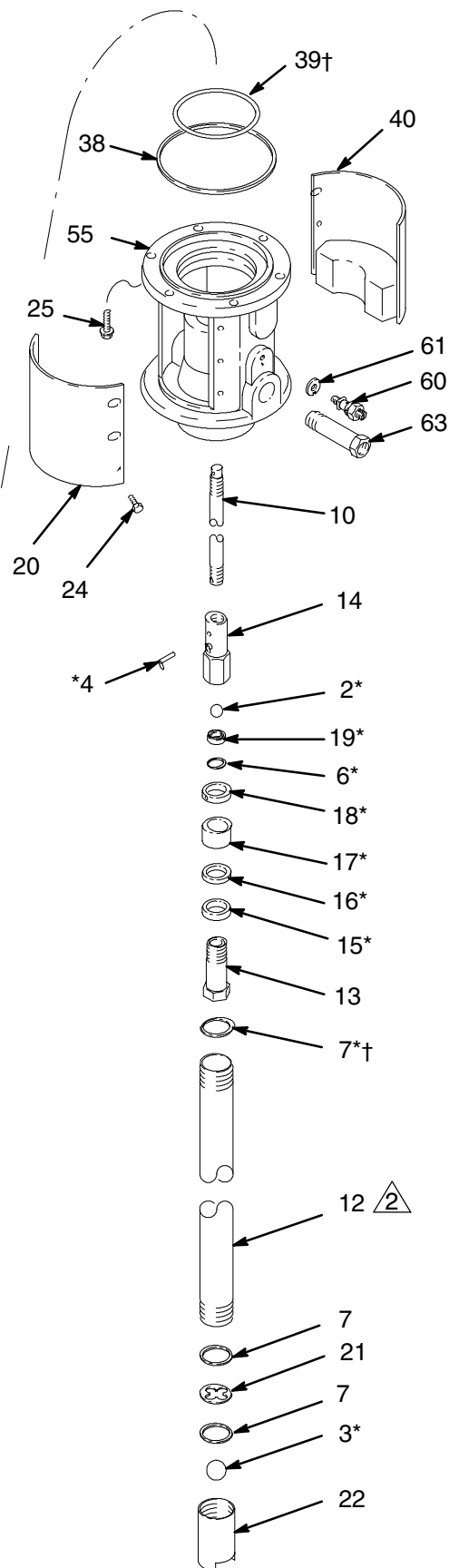
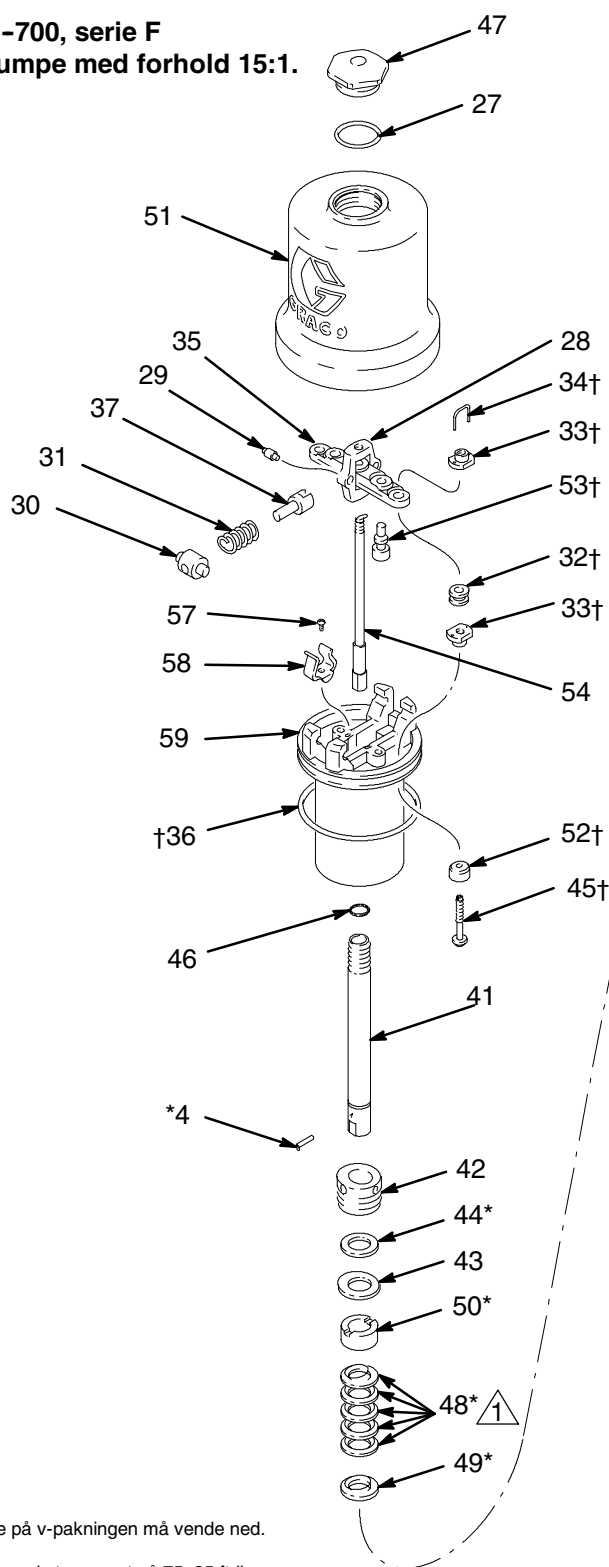
† Disse delene er inkludert i reparasjonssettet 206-728, som kan kjøpes for seg.

NB: Reparasjonssettet inneholder kun 1 stk. av delenr. 150-694.

Deler

Modell 206-699, serie F
Fire-Ball pumpe med forhold 15:1.
Kap.: 61 l

Modell 206-700, serie F
Fire-Ball pumpe med forhold 15:1.
Kap.: 209 l



- 1 Leppene på v-pakningen må vende ned.
- 2 Trekk til med et moment på 75-85 ft.-lb.

04214

Deler

Modell 206-699, serie F Fire-Ball Pumpe med forhold 15:1. Kap.: 61 l

Ref. nr.	Delenr.	Beskrivelse	Antall
2*	100-114	KULE, stål, dia. 11,2 mm	1
3*	100-400	KULE, stål, dia. 19 mm	1
4*	101-579	PINNE, rulle-, dia. 3,2 mm lengde 19 mm	3
6*	150-451	PAKNING, kobber	1
7*†	150-694	PAKNING, kobber	3
10	160-688	VEIVSTANG, lengde 481 mm (For modell 206-699)	1
	161-050	VEIVSTANG, lengde 657 mm (For modell 206-700)	1
12	160-938	STIGERØR, lengde 645 mm (For modell 206-699)	1
	161-051	STIGERØR, lengde 821 mm (For modell 206-700)	1
13	160-939	STEMPELKROPP	1
14	160-940	KOBLING, stempel	1
15*	160-941	LAGER, presspasning, messing	1
16*	160-942	TETNING, stempel. PTFE	1
17*	160-943	PAKNING, blokk, nitrilgummi	1
18*	160-944	LAGER, stempel, messing	1
19*	160-945	SETE, stempel, vendbart	1
20	222-501	PLATE, varsels- (med lyddemper)	1
21	183-326	STOPP, kule-	1
22	191-080	HUS, intaksventil	1
23	203-964	LUFTMOTORENHET, serie K består av delene 20 og 24-63	1
24	100-078	. SKRUE, sekskantskivehd, mask, 8-32 x 3/8"	12
25	101-578	. HODESKRUE, sekskanthd nylock, 5/16-18 x 7/8"	6
27	156-698	. O-RING, nitrilgummi	1
28	158-360	. GAFFEL, utløserstang	1
29	158-362	. PINNE, kneledd	2
30	158-364	. SVINGTAPP	2
31	167-585	. KOMPRESJONSFJÆR, spiralformet	2
32†	158-367	. MALJE, gummi	2

Modell 206-700, serie F Fire-Ball Pumpe med forhold 15:1. Kap.: 209 l

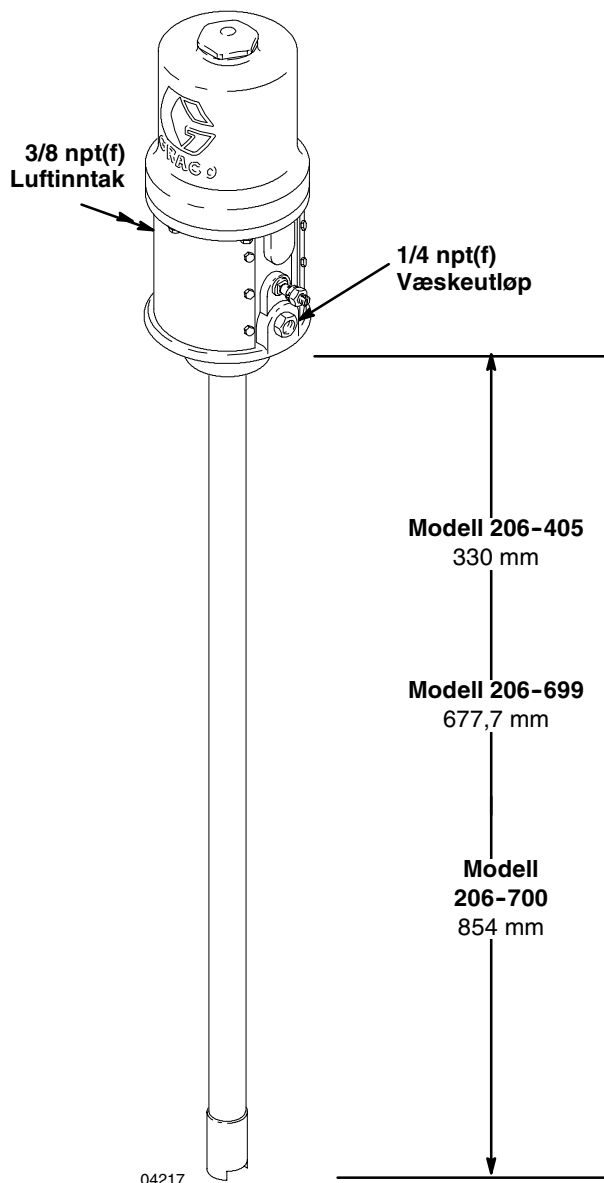
Ref. nr.	Delenr.	Beskrivelse	Antall
33†	160-261	. MUTTER, justerings-	4
34†	160-618	. LÅSEVAIER	2
35	172-867	. BRYTER, ventil	1
36†	160-621	. O-RING, nitrilgummi	1
37	160-623	. ARM, kneledd	2
38	160-624	. O-RING, nitrilgummi	1
39†	160-625	. O-RING, nitrilgummi	1
40	222-499	. PLATE, identifikasjons-, med lyddemper	1
	41	160-639 . STEMPELSTANG	1
	42	160-640 . PAKKMUTTER	1
	43	160-641 . SKIVE, backup	1
	44*	160-644 . PAKNING, flat, lær	1
	45†	160-896 . STAMME, ventil	2
	46	160-932 . PAKNING, kobber	1
	47	161-435 . MUTTER, sylinderhode	1
	48*	162-391 . V-PAKNING, lær	5
	49*	168-851 . HANNPAKNINGSRING	1
	50*	168-852 . LAGER, hals	1
	51	160-613 . SYLINDER, luftmotor	1
	52†	170-708 . TALLERKEN, ventil, uretan	2
	53†	170-709 . TALLERKEN, ventil, uretan	2
	54	203-965 . UTLØSERSTANG	1
	55	204-896 . BUNNSTYKKE, luftmotor	1
	57	102-975 . SKRUE, rundt hd mask, 6-32 x 1/4"	2
	58	172-866 . KLEMME, fjær	2
	59	160-614 . STEMPEL, luftmotor	1
	60	104-029 . JORDINGSSTIFT	1
	61	104-582 . SKIVE, tapp	1
	63	162-718 . TILPASNINGSSTYKKE, 3/8 npt (m) x 1/4 npt(f)	1
	64	172-749 MERKELAPP, "advarsel" (ikke vist)	1

* Disse delene er inkludert i reparasjonssettet 206-925, som kan kjøpes for seg.

† Disse delene er inkludert i reparasjonssettet 206-728, som kan kjøpes for seg.

NB: Reparasjonssettet inneholder kun 1 stk. av delenummer 150-694.

Dimensjoner



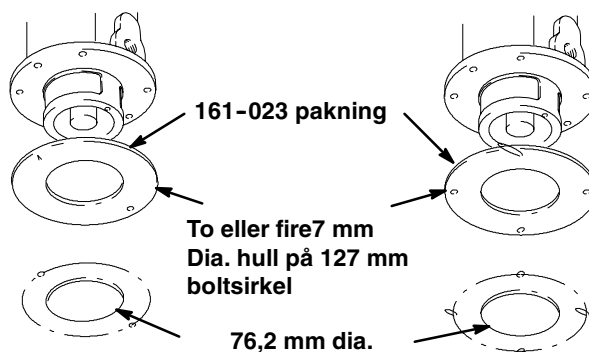
Tekniske data

Maksimalt driftstrykk	186 bar
Væsketrykkforhold	15:1
Driftsområde for luft	3 til 12 bar
Luftmotorens effektive diameter	76 mm
Slag	76 mm
Luftforbruk	0,476 m ³ /liter ved 7 bar; opptil 30 cfm når pumpen går med opptil 0,84 m ³ /min når pumpen går med 12 bar og 66 sykluser/min.
Pumpesykluser per liter	90
Kapasitet	3 liter/minutt
Maksimal anbefalt pumpehastighet	66 sykluser/min; 32 liter/min
Anbefalt hastighet for optimal levetid for pumpen	15 til 25 sykluser per min
Våte deler	Karbonstål, messing, kobber aluminium, PTFE nitrilgummi, lær
Vekt ca.	10 kg

Monteringshulldiagram

2-hulls monterings-
mønster

4-hulls monterings-
mønster



04127

Sammendrag av forandringer i instruksjonsboken

Denne instruksjonsboken ble revidert for å inkludere følgende forandringer.

Delenummer 166-930 (HUS, inntaksventil) ble forandret til 191-080 på side 19 og 21.

Graco Garanti

Graco garanterer at alt utstyr som produseres av firmaet, og som har firmaets navn er fri for material- og produksjonsfeil. Garantien gjelder for sluttbruker av utstyret i en periode av 12 måneder fra innkjøpsdato, og gjelder bare dersom utstyret installeres og brukes i henhold til Graco's forskrifter.

Garantien omfatter ikke skader eller slitasje som er forårsaket av feilaktig bruk, korrosjon, uaktsomhet, ulykkestilfeller, feilaktig installasjon eller inngrep som påvirker utstyrets normale funksjoner.

Dersom det skulle oppstå feil på utstyret innenfor garantitiden, vil Graco eller den Graco distributør som har levert utstyret, reparere eller bytte ut nødvendige deler uten omkostninger for kunden. Det forutsettes at utstyret sendes til Graco eller til en Graco forhandler med forhåndsbetalt frakt. Når Graco har kontrollert utstyret og påvist at det virkelig foreligger material- eller produksjonsfeil, vil feilen bli utbedret omgående. Utstyret vil bli returnert fraktfritt innenfor fastlands-Norge. Hvis kontrollen ikke kan påvise at det foreligger slike material- eller produksjonsfeil, vil utstyret bli reparert på billigst mulig måte.

Alle klager i henhold til garantien, må være fremført skriftlig innen 2 år. Kjemikalier og væsker som brukes i Graco-utstyr, og som hverken produseres eller selges av Graco, er ikke dekket av denne garantien.

Deler og utstyr innkjøpt fra andre leverandører enn Graco, har leverandørenes normale garanti. På grunn av det store mangfold av produkter på markedet når det gjelder malinger, lakker og løsningsmidler, og fordi det kan oppstå ulike kjemiske reaksjoner mellom metaller og kjemiske produkter, må det innhentes produkttekniske opplysninger om de produkter som brukes i utstyret. Disse opplysninger skal innhentes direkte fra produsentene. Risiko ved giftig damp, varme eller eksplosjon etter blanding av toksiske stoffer, bør vurderes nøye, og taes hensyn til når det gjelder uheldig påvirkning på mennesker, dyr og planter. Disse forhold er ikke dekket av denne garantien.

Følgende deler er ikke dekket av Graco garantien:

- Tilstramming av pakningene i pakkboksen
- Bytte av tetninger eller pakninger som følge av normal slitasje

Normal slitasje ansees ikke som mangler ved materialene eller produksjonen.

ANSVARSBEGRENSNING

Denne garantien er eksklusiv og erstatter alle andre garantier. Med unntak av hva som er beskrevet ovenfor, avvises alle former for krav som baseres på direkte eller indirekte skader eller tap.

Salgskontorer: Atlanta, Chicago, Dallas, Detroit, Los Angeles, Mt. Arlington (N.J.)
Utenlandskontorer: Canada; England; Korea; Sveits; Frankrike; Tyskland; Hong Kong; Japan

GRACO A.S.
Moerveien 10
N-1430 AAS

Tel.: 47 67 56 0106 - Fax: 47 67 56 2830

TRYKKET I BELGIEN 306-531 5/96