

50:1 Fire-Ball[®] 300-pompen

308883H

Rev. G

Maximum werkdruk: 58 MPa (580 bar)

Maximum luchtinlaatdruk: 0,97 MPa (9,7 bar)

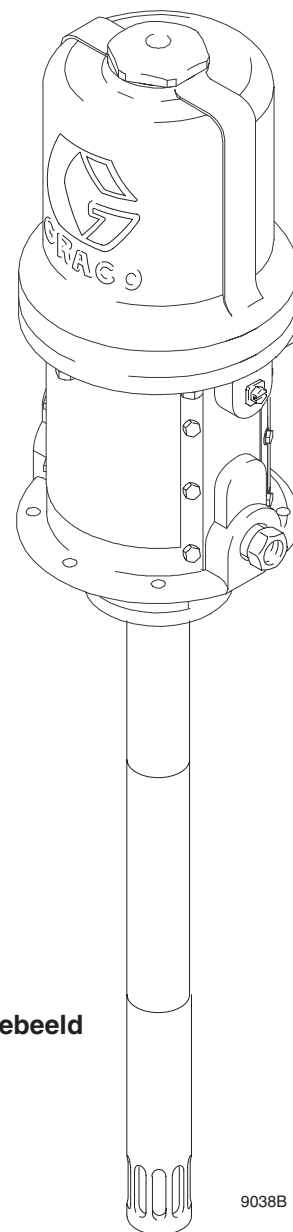
Vetpompen

WAARSCHUWING

Dit product is ontworpen voor het verpompen van louter niet-corrosieve, niet-schurende en niet-slijpende smeermiddelen en vetten. Bij elk ander gebruik kunnen onveilige situaties ontstaan, wat kan leiden tot scheurende componenten, brand of explosies, met ernstige verwondingen, onder andere door materiaalinjectie, als gevolg.

Inhoudsopgave

Waarschuwingen	2
Installatie	6
Bediening	8
Problemen opsporen en verhelpen	9
Onderhoud aan de verdringerpomp	10
Onderhoud van de luchtmotor en de hals	12
Onderdelentekening	16
Onderdelenlijst	17
Afmetingen	18
Plaatsen voor de bevestigingsgaten	18
Technische gegevens	19
Garantie	20



Modelnr. 239887 afgebeeld

GRACO N.V.; Industrieterrein — Oude Bunders;
Slakweidestraat 31, 3630 Maasmechelen, Belgium
Tel.: 32 89 770 700 – Fax: 32 89 770 777

©COPYRIGHT 1999, GRACO INC.

BEWEZEN KWALITEIT, TOONAANGEVENDE TECHNOLOGIE.

Symbolen

Waarschuwingssymbool

 **WAARSCHUWING**

Dit symbool waarschuwt u voor de mogelijkheid van zware verwondingen of de dood als u de aanwijzingen niet opvolgt.

Voorzichtig-symbool

 **VOORZICHTIG**

Dit symbool waarschuwt u voor mogelijke beschadiging of vernietiging van apparatuur als u de aanwijzingen niet opvolgt.

WAARSCHUWING



INSTRUCTIES

GEVAREN VAN MISBRUIK VAN APPARATUUR

Verkeerd gebruik van de apparatuur kan breuk of defecten veroorzaken en kan leiden tot ernstig letsel.

- Deze apparatuur is uitsluitend bedoeld voor professioneel gebruik.
- Lees alle instructiehandleidingen, plaatjes en labels voor u het toestel gebruikt.
- Gebruik de apparatuur uitsluitend voor de toepassing waarvoor ze bedoeld is. Als u twijfelt, bel dan uw Graco-dealer.
- Geen aanpassingen aanbrengen aan deze apparatuur.
- Controleer de apparatuur dagelijks. Repareer of vervang versleten of beschadigde onderdelen meteen.
- Overschrijd niet de maximum werkdruk van de zwakste component in uw systeem. Deze apparatuur heeft **een maximum werkdruk van 58 MPa (580 bar) bij een maximum inkomende luchtdruk van 0,97 MPa (9,7 bar)**.
- Gebruik alleen materialen en oplosmiddelen die de onderdelen van de apparatuur die met materiaal in aanraking komen niet chemisch kunnen aantasten. Raadpleeg het hoofdstuk **Technische Gegevens** van de handboeken van alle apparatuur. Lees de waarschuwingen van de fabrikant van te gebruiken materialen en oplosmiddelen.
- Ga voorzichtig om met slangen. Trek niet aan slangen om apparatuur te verplaatsen.
- Houd slangen uit de buurt van plaatsen waar gereden wordt, scherpe randen, bewegende onderdelen en hete oppervlakken. Graco-slangen niet blootstellen aan temperaturen boven 66°C of onder -40°C.
- Til apparatuur die onder druk staat niet op.
- Houd u aan alle van toepassing zijnde plaatselijke en landelijke voorschriften van de brandweer, van de elektriciteitsmaatschappij, en aan overige veiligheidsvoorschriften.

WAARSCHUWING



INJECTIEGEVAAR

Materiaal uit de doseerkraan, uit lekken, of uit gescheurde componenten kan in het lichaam binnendringen en daarbij extreem ernstige verwondingen veroorzaken, waardoor amputatie nodig kan zijn. Ook materiaal dat in de ogen of op de huid spat kan ernstig letsel veroorzaken.

- Als er materiaal door de huid lijkt te zijn gedrongen, kan dat eruit zien als een gewone snijwond, maar er is sprake van ernstig letsel. **Raadpleeg onmiddellijk een arts.**
- Richt nooit een doseerventiel op een persoon of op een lichaamsdeel.
- De hand of de vingers niet op het uiteinde van de doseerventiel plaatsen.
- Nooit met uw handen, uw lichaam, een handschoen of een doek lekkages tegengaan of de straal een andere kant op laten spuiten.
- Gebruik alleen verlengstukken en niet druipende tips die zijn gemaakt voor gebruik met dit doseerventiel.
- Gebruik bij deze apparatuur geen buigzame lagedruk nozzle.
- Volg eerst de **Drukontlastingsprocedure** op blz. 8, als de koppeling voor de vetfitting verstopt is én voordat u het apparaat gaat reinigen of nakijken.
- Draai voordat u dit apparaat gaat gebruiken eerst alle materiaalkoppelingen aan.
- Kijk de slangen, buizen en koppelingen elke dag na. Vervang versleten of beschadigde onderdelen onmiddellijk. Nooit hogedrukkoppelingen herstellen; vervang de hele slang.



GEVAREN VAN GIFTIGE MATERIALEN

Gevaarlijk materiaal of giftige dampen kunnen ernstige verwondingen of zelfs de dood veroorzaken, wanneer ze in de ogen of op de huid spatten, of bij inademen of inslikken.

- Zorg dat u op de hoogte bent van de specifieke gevaren van het materiaal dat u gebruikt.
- Bewaar gevaarlijk materiaal in een goedgekeurde materiaalhouder. Voer gevaarlijke materialen af conform alle geldende voorschriften en richtlijnen.
- Draag altijd een veiligheidsbril, handschoenen, beschermende kleding en een ademhalingsfilter, zoals aanbevolen door de fabrikant van de gebruikte materialen en oplosmiddelen.

WAARSCHUWING



BRAND- EN EXPLOSIEGEVAAR

Slechte aarding, onvoldoende ventilatie, open vuur of vonken kunnen gevaarlijke situaties geven, wat kan leiden tot brand, explosies en zware verwondingen.



- Aard zowel de apparatuur als het voorwerp waarop het materiaal wordt afgegeven. Zie **Aarding** hieronder.
- Als u ook maar ergens vonken door statische elektriciteit opmerkt, of als u een elektrische schok voelt terwijl u het apparaat gebruikt, **moet u meteen ophouden met spuiten**. Gebruik het apparaat niet meer, totdat de oorzaak is vastgesteld en verholpen.
- Zorg voor ventilatie met verse lucht, om te voorkomen dat brandbare dampen blijven hangen afkomstig uit oplosmiddelen of uit het afgegeven materiaal.
- Houd de werklocatie vrij van rommel, waaronder begrepen oplosmiddel, poetslappen en benzine.
- Niet roken op de werklocatie.



GEVAAR VAN BEWEGENDE DELEN

Bewegende onderdelen zoals de zuiger van de luchtmotor kunnen uw vingers afklemmen of zelfs amputeren.

- Gebruik de pomp niet als de platen van de luchtmotor niet op hun plaats zitten.
- Blijf uit de buurt van alle bewegende onderdelen wanneer u de pomp start of bedient.
- Volg, vóórdat u de pomp gaat nakijken of onderhouden, eerst de **Drukontlastingsprocedure**, zoals beschreven op blz. 8 om te voorkomen dat de pomp onverwachts start.

Installatie

Aarding

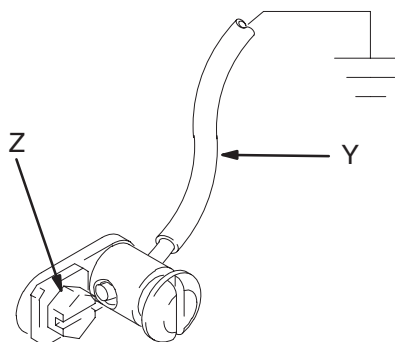
Goede aarding is een essentieel punt om het systeem veilig te houden.

Om het risico van vonken door statische elektriciteit te verminderen, moet de pomp goed geaard worden. Volg de plaatselijk geldende aardingsvoorschriften die voor dit soort apparatuur en deze omstandigheden gelden.

De volgende onderdelen moeten in ieder geval geaard zijn:

- **Pomp:** Gebruik een aarddraad en aardklem, zoals afgebeeld in Afb. 1.
- **Materiaalslangen:** gebruik uitsluitend elektrisch geleidende slangen.
- **Luchtcompressor:** Volg de aanbevelingen van de fabrikant.
- **Luchtcompressor:** Volgens plaatselijk voorschrift.
- **Om doorlopende aarding te handhaven bij het spoelen of bij het ontlasten van de druk,** moet u altijd een metalen gedeelte van het doseerventiel stevig tegen een geaarde metalen emmer houden, en dan pas de trekker van de kraan indrukken.

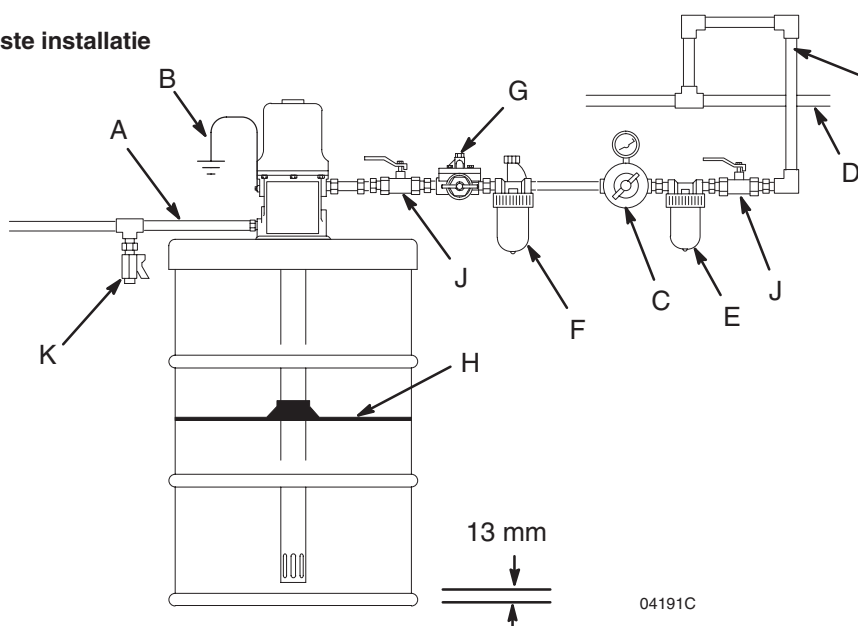
Om de pomp te aarden moet u de aardingschroef (Z) verwijderen en door het oog van de ringklem steken aan het uiteinde van de massadraad (Y). Bevestig de massaschroef weer terug op het uiteinde en draai hem stevig vast. Sluit het andere uiteinde van de massadraad aan op een geaarde massa. Zie Afb. 1. *Bestel onderdeel-nr. 222011 voor de massadraad en de klem.*



Afb. 1

T11052

Voor vaste installatie



Aanbevolen configuratie voor de luchtleiding om vocht in de pomp te beperken.

VERKLARING

- | | |
|---|---------------------------------------|
| A | Materiaalafgifteleiding |
| B | Massadraad pomp (vereist) |
| C | Luchtregelaar met manometer |
| D | Hoofdleiding perslucht |
| E | Luchtfilter |
| F | Luchtleidingsmeertoestel |
| G | Snelheidsbegrenzer van de pomp |
| H | Volgerplaat |
| J | Zelfontlastende luchtkranen (vereist) |
| K | Materiaalontlastkraan |

Afb. 2

04191C

Installatie

Installatie

WAARSCHUWING

Zet de pomp stevig vast, zodat hij niet kan bewegen als hij draait. Als u dit niet doet, kan dat leiden tot persoonlijk letsel of schade aan de apparatuur.

1. Maak de opstelling zodanig dat de luchtregelorganen gemakkelijk bereikbaar zijn, er voldoende ruimte is om het vat te wisselen en alles stevig op de ondergrond staat.
2. Bij gebruik van een volgerplaat (H) moet u het deksel van het vat verwijderen. Schep het materiaal naar het midden van het vat om het oppervlak bollend te maken. Plaats de plaat op het materiaal. Leidt het voetventiel van de pomp door de plaat.
3. Plaats de pomp op het deksel van het vat of op een ander geschikt montageoestel.
4. Plaats een hefstoel voor de pomp, zodat het vat gemakkelijker gewisseld kan worden.

Lucht- en materiaalleiding en toebehoren

Zie Afb. 2 hierboven.

WAARSCHUWING

Drie toebehoren zijn **verplicht** in uw systeem: een afsluiter of een zelfontlastende luchtafsluiter, een materiaalafstapkraan en een aarddraad. Deze toebehoren verminderen mede het risico van ernstig lichamelijk letsel, zoals o.a. materiaalinjectie, spatten in de ogen of op de huid, letsel door bewegende onderdelen als u de pomp afstelt of repareert en ontploffing door statische vonkoverslag.

- De zelfontlastende luchtafsluiter ontlast lucht die blijft zitten tussen de afsluiter en de luchtmotor nadat de luchttoevoer is afgesloten. Door opgesloten lucht kan de luchtmotor onverwachts gaan draaien, hetgeen kan leiden tot ernstig letsel als u net de pomp afstelt of repareert. Gebruik een zelfontlastende luchtafsluiter (J). Installeer ze vlakbij de luchtinlaat van de pomp en gemakkelijk bereikbaar vanaf de pomp.
- De materiaalafstapkraan (K) helpt de druk in de pomp, de slangen en de doseerkraan te ontlasten. Het kan onvoldoende zijn om alleen de kraan even open te zetten om de druk te ontlasten.
- De massadraad (B) vermindert het risico van statische vonkoverslag.

VOORZICHTIG

Hang geen toebehoren direct aan de luchtinlaat van de pomp. De fittingen zijn niet sterk genoeg om toebehoren te dragen, waardoor een of meerdere af kunnen breken. Zorg dat er een bevestigingsbeugel is 'voor de montage van de toebehoren.

OPMERKING: Sluit de luchtleidingstoebereiden aan in de volgorde zoals ze te zien op Afb. 2.

1. Installeer een overtoerenventiel (G) die de luchttoevoer naar de pomp uitschakelt als de pomp boven een bepaalde ingestelde snelheid gaat werken. Een pomp die te snel werkt kan ernstig beschadigd raken.
2. Plaats een olienevelaar (F) voor automatische smering van de luchtmotor.
3. Installeer een zelfontlastende luchtkraan (J) om de lucht te ontlasten die vast is komen te zitten tussen de kraan en de motor (zie de **WAARSCHUWING** links). Bestel onderdeelnr. 107142.
4. Installeer het luchtreduceerventiel (C) om de snelheid en druk van de pomp te regelen (zie de **WAARSCHUWING** links).
5. Breng een luchtfilter (E) aan, om schadelijke vuildeeltjes en verontreinigingen uit de perslucht te verwijderen.
6. Installeer een tweede zelfontlastende luchtkraan (J) achter alle andere toebehoren, om de toebehoren te kunnen isoleren voor onderhoud.

Bediening

Drukontlastingsprocedure

WAARSCHUWING



INJECTIEGEVAAR

De apparatuur blijft onder druk staan, totdat de druk handmatig ontlast wordt. Om het risico te verminderen van ernstige verwondingen door materiaal onder druk, die per ongeluk uit de kraan spuit of spat, moet u deze procedure steeds volgen wanneer u:

- De instructie krijgt om de druk te ontlasten;
- Ophoudt met pompen;
- Een systeemcomponent controleert, reinigt of onderhoudt;
- Doseerapparatuur installeert of reinigt.

1. Draai de luchtregelaar van de pomp en de zelfontlastende luchtkraan (moet in het systeem aanwezig zijn) dicht.
2. Houd een metalen deel van het doseerventiel stevig tegen een ge-aarde metalen vat/emmer gedrukt en haal de trekker over om te materiaaldruk te ontlasten.

Opstarten

1. Als er meerdere pompen zijn aangesloten op de luchtleiding, sluit dan de luchtregelaars en de zelfontlastende luchtkranen naar alle pompen op één na. Als er slechts één pomp is, sluit dan de luchtregelaar en de zelfontlastende luchtkraan.
2. Open de hoofdluchtkraan van de compressor.
3. Open de doseerkraan in een ge-aarde metalen afvalvat/emmer en maak daarbij metaal-op-metaal contact tussen het vat/emmer en de kraan. Open de zelfontlastende hoofdluchtkraan en open langzaam het luchtreduceer-ventiel van de pomp, totdat de pomp net begint te werken. Als de pomp met materiaal gevuld is en alle lucht uit de leidingen verdreven is, draai dan de kraan dicht.
4. Heeft u meer dan één pomp, herhaal dan dit proces voor elke pomp.

OPMERKING: Als de pomp gevuld is, en er wordt voldoende perslucht toegevoerd, dan start de pomp zodra het doseerventiel geopend wordt, en de pomp stopt weer als de kraan dichtgaat.

5. Stel de luchtdruk naar elke pomp in op de laagste druk die nog voldoende is om de gewenste resultaten te krijgen.

WAARSCHUWING



GEVAAR VAN SCHEUREN VAN ONDERDELEN

De maximale werkdruk van elk onderdeel in het systeem is mogelijk niet hetzelfde.

Om te voorkomen dat er teveel druk komt te staan in enig onderdeel in het systeem, moet u ervoor zorgen dat u van elk onderdeel in het systeem de maximale werkdruk kent. Overschrijd **nooit** de maximale werkdruk van het onderdeel met de laagste werkdrukwaarde in het systeem. Door te hoge druk op een onderdeel kan het scheuren of leiden tot brand, ontploffing, schade aan goederen en ernstig letsel.

De pomp heeft een overbrengingsverhouding van 50:1. Hij kan echter een stationairdruk bereiken die gelijk is aan 60 maal de luchtinvoerdruk. Bereken de materiaalluitvoerdruk met behulp van de aflezing op de luchtregelaar. Vermenigvuldig de luchtdruk die is aangegeven op de manometer van de regelaar met 60. Bijvoorbeeld:

$$0,97 \text{ MPa lucht} \times 60 = 58,2 \text{ MPa materiaalluitvoer}$$

$$9,7 \text{ bar lucht} \times 60 = 582 \text{ bar materiaalluitvoer}$$

Regel de luchtdruk naar de pomp, zodat geen enkele luchtleiding, materiaalleiding of toebehoren te veel druk krijgt.

6. Laat de pomp nooit drooglopen door onvoldoende materiaalaanvoer.

VOORZICHTIG

Het snelheid van een drooggelopen pomp zal snel stijgen, en de pomp zal zichzelf mogelijk beschadigen. Gaat uw pomp opeens sneller werken of werkt hij al te snel, stop hem dan onmiddellijk en controleer de materiaaltoevoer. Als het materiaalvoorraadvat leeg is en er lucht in de leidingen gepompt is, vul dan het vat en vul ook de pomp en de leidingen weer met materiaal, of spoel ze uit en laat pomp en leidingen gevuld met een geschikt oplosmiddel. Zorg dat er geen lucht achterblijft in de materiaalleidingen.

OPMERKING: Er kan een pompbegrenzingsventiel (G) geïnstalleerd worden in de luchtleiding om automatisch de pomp uit te schakelen als die te snel gaat draaien.

7. Lees de aanwijzingen die zijn meegeleverd bij elk onderdeel van uw systeem en volg ze op.
8. Volg bij uitschakelen van het systeem altijd de **Drukontlastingsprocedure** links.

Storingen opsporen en verhelpen

WAARSCHUWING

Om het risico te verminderen van ernstige verwonding moet u altijd als u de instructie krijgt de druk te ontlasten de **Drukontlastingsprocedure** op blz. 8 volgen.

Ontlast de druk, voordat u enig onderdeel van het systeem nakijkt of er onderhoud aan pleegt.

WAARSCHUWING



GEVAREN VAN BEWEGENDE DELEN

Laat de pomp **nooit** draaien als de waarschuwingsplaat of de identificatieplaat niet aanwezig zijn. Deze platen beschermen uw vingers tegen afklemming of amputatie door bewegende onderdelen in de luchtmotor.

Probleem	Oorzaak	Oplossing
Pomp werkt niet	Onvoldoende luchttoevoer of verstopte luchtleidingen	Verhoog de luchttoevoer en/of verwijder de verstopping.
	Pompventielen zitten dicht of verstopt	Openen en/of reinigen.
	Verstopte materiaalleiding, slang, kraan of ander toebehoren	Ontlast de druk. Verwijder de verstopping.
	Beschadigde luchtmotor	Beoordeel de schade en geef de luchtmotor een onderhoudsbeurt.
	Geen materiaal aanvoer meer	Bijvullen en voorpompen of doorspoelen.
Constance luchtuitlaat	Versleten of beschadigde pakking of dichting van de luchtmotor	Beoordeel de slijtage of de schade en geef de luchtmotor een onderhoudsbeurt.
De pomp werkt onregelmatig	Geen materiaal aanvoer meer	Bijvullen en voorpompen of doorspoelen.
	Versleten pompdichtingen	Vervangen.
	Beschadigde aanzuigbuis	Vervangen.
	Beschadigde zitting	Vervang de pompzuiger of de schoepstang (of een ander beschadigd onderdeel).
De pomp werkt, maar de uitvoer is laag bij de opwaartse slag	Versleten zuigerpakking	Vervangen.
	Beschadigde bovenste zitting	Vervang de pompzuiger.
De pomp werkt, maar de uitvoer is laag bij de neerwaartse slag	Versleten materiaal inlaatdichting	Vervangen.
	Beschadigde onderste zitting	Vervang de schoepstang.
De pomp werkt, maar er is weinig opbrengst bij beide slagen	Onvoldoende luchttoevoer of verstopte luchtleidingen	Verhoog de luchttoevoer en/of verwijder de verstopping.
	Dichte of verstopte pompventielen	Openen en/of reinigen.
	Geen materiaal aanvoer meer	Vul de materiaalvoorraad bij en pomp de pomp weer voor
	Verstopte materiaalleiding, slang, kraan of ander toebehoren	Ontlast de druk. Verwijder de verstopping.
	Versleten dichtingen	Vervangen.
Er lekt vet uit de demperplaten	Versleten halspakking	Vervangen.

Onderhoud van de verdringerpomp

- Zorg ervoor, dat u alle benodigde onderdelen bij de hand hebt. Als u een reparatieset gebruikt, moet u alle onderdelen uit de set gebruiken voor de beste resultaten.
- Er is een reparatieset voor de onderpomp (241623) verkrijgbaar. De onderdelen die in deze set zitten, zijn gemarkeerd met een kruisteken (†) in de onderdelen-tekeningen en -lijst.

WAARSCHUWING

Om het risico te verminderen van ernstige verwonding moet u altijd als u de instructie krijgt de druk te ontlasten de **Drukontlastingsprocedure** op blz. 8 volgen.

1. Spoel de pomp door.
2. Ontlast de druk voor u verder gaat.
3. Ontkoppel de slangen, verwijder de pomp van de montagesteun en klem het voetstuk van de luchtmotor (5) in een bankschroef.

VOORZICHTIG

Om te voorkomen dat de aanzuigbuis beschadigd raakt, mag u de sleuven in de buis niet gebruiken om de buis vast of los te draaien.

4. Gebruik een riemsleutel om de aanzuigbuis (67) van de pompcilinder (59) af te schroeven.
5. Gebruik een riemsleutel om de schoep (66) van de schoepstang (58) af te schroeven.

6. Gebruik een riemsleutel op de pompcilinder (59) om hem uit de verlengbuis (64) te schroeven. Schroef de buiskoppeling (63) uit de pompcilinder. Verwijder de lager (61) en de dichting (62).
7. Schroef de schoepstang (58) uit de zuiger (52). Verwijder de onderste kogel (56). Schroef de zuiger uit de verlengstang (57). Verwijder de bovenste kogel (56), de klemring (53) en de dichting (54).
8. Reinig alle onderdelen in een geschikt oplosmiddel en kijk ze na op slijtage of beschadigingen. Gebruik bij de montage alle onderdelen uit de herstelset en vervang andere onderdelen als dat nodig is.
9. Smeer alle onderdelen ruim in met waterafstotend vet en zet de pomp weer in elkaar.

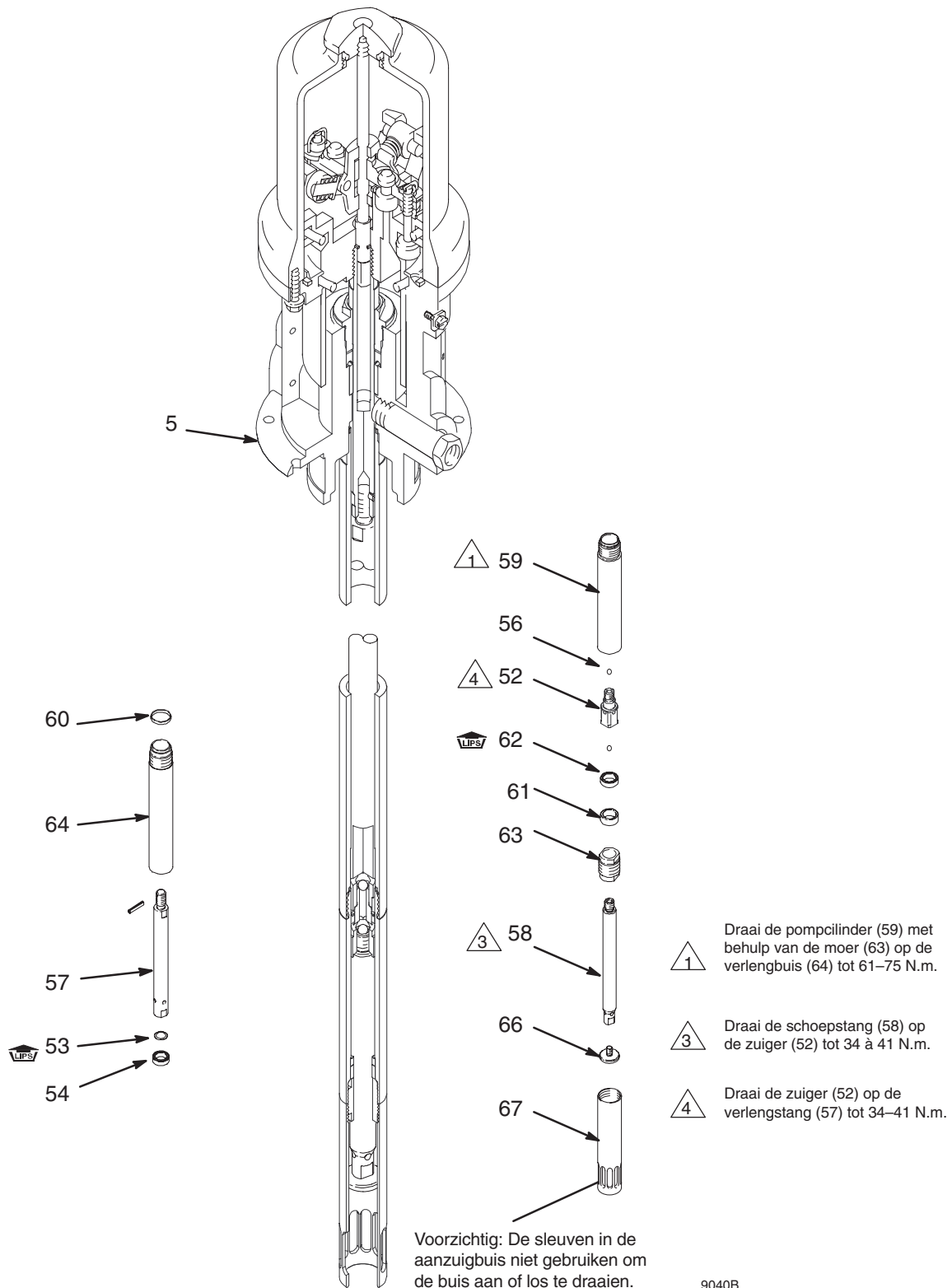
AANTEKENINGEN:

Draai de schoepbuis (67) op de pompcilinder (59) tot 61 à 75 N.m, en draai de pompcilinder (59) op de verlengbuis (64) tot 61 à 75 N.m.

Draai de schoepstang (58) op de zuiger (52) tot 34 à 41 N.m, en draai de zuiger (52) op de verlengstang (57) tot 25 à 34 à 41 N.m.

10. Als de aardingsdraad was losgekoppeld voor de onderhoudsbeurt, zorg er dan voor dat hij weer aangesloten is voordat u de pomp bedient.

Onderhoud van de verdringerpomp



Afb. 3

Onderhoud van de luchtmotor en hals

- Zorg dat u alle noodzakelijke onderdelen bij de hand hebt voor u begint. Voor de motor is reparatieset 206728 verkrijgbaar. Gebruik alle onderdelen uit de set voor de beste resultaten. De onderdelen die in de set zitten zijn aangeduid met een sterretje (*) in de onderdelentekeningen en -lijst.
- Er moeten twee extra gereedschappen worden besteld. Gebruik de beklede tang 207579 om de uitschakelstang beet te pakken zonder het oppervlak te beschadigen. Gebruik kaliber 171818 om te zorgen voor de juiste speling tussen de schotels en de zitting van de klep.

Demontage

WAARSCHUWING

Om het risico te verminderen van ernstige verwonding moet u altijd als u de instructie krijgt de druk te ontlasten de **Drukontlastingsprocedure** op blz. 8 volgen.

1. Spoel de pomp door.
2. Ontlast de druk voor u verder gaat.
3. Ontkoppel de slangen, verwijder de pomp van de montagesteun en klem het voetstuk van de luchtmotor (5) in een bankschroef.
4. Gebruik een riemsleutel of een buissleutel op de verlengbuis (64) om hem uit de basis (5) te schroeven. Zie Afb. 4.
5. Trek de verlengstang (57) zo ver als hij kan omlaag waardoor de cilinderslang (8) bloot komt te zitten.
6. Verwijder de rolpen (74) met een hamer en een drevel uit de cilinderslang (8) en schroef de verlengstang (57) uit de cilinderslang.

VOORZICHTIG

In stap 7 mag u het oppervlak van de uitschakelstang (11) niet beschadigen. Een beschadigd oppervlak van de uitschakelstang kan storing veroorzaken in de werking van de luchtmotor. Pak de uitschakelstang daarom beet met de speciale beklede tang (207579).

7. Druk met de hand op de cilinderstang (8) om de luchtmotorzuiger (2) zover omhoog te drukken als hij gaat. Schroef de cilinderkapmoer (29a of 29b) los. Trek de moer omhoog. Pak de uitschakelstang (11) beet met de beklede tang en schroef de moer van de stang af. Zie Afb. 4.

8. Verwijder de zes schroeven (21) waarmee de cilinder (17) aan het voetstuk vastzit. Trek de cilinder voorzichtig recht omhoog van de zuiger (2).

VOORZICHTIG

Om te voorkomen dat de cilinderwand beschadigt, moet u de cilinder recht omhoog van de zuiger lichten. De cilinder nooit kantelen terwijl u hem verwijdert.

WAARSCHUWING

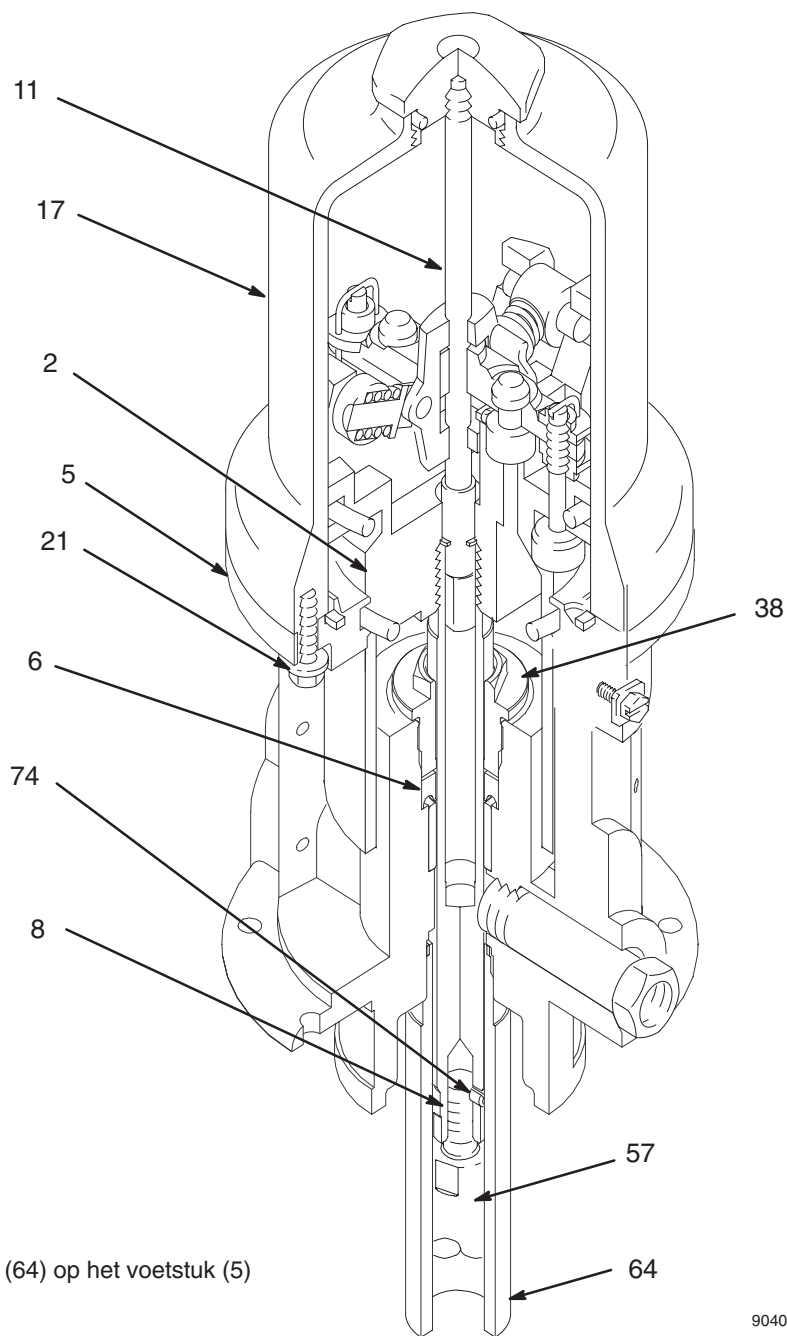
Houd uw vingers **altijd** uit de buurt van tuimelaars (L) om het risico te verminderen dat ze worden afgeknepen of geamputeerd. Zie Afb. 5.

9. Druk met een schroevendraaier het juk (22) van de uitschakelstang omlaag en klik de tuimelaars omlaag. Verwijder de borgdraden (31) van de stelmoeren (30) van de kleppen. Schroef de bovenste moeren eraf. Schroef de stelen (1a) uit de doorvoeren (12) en de onderste moeren. Neem de klepschotels (1b) van de stelen en druk ze stevig in om te controleren op scheurtjes. Zie Afb. 5.
10. Pak de tuimelschakelaars (26) beet met een tang. Druk de veren (27) samen en draai de gehele tuimelaar (L) omhoog en weg van de zuigerlipjes (M) en verwijder de onderdelen. Controleer of de klepaandrijver (13) wordt ondersteund door de veerclips (14) maar er makkelijk inschuift. Zie Afb. 5.
11. Verwijder het juk van de uitschakelstang (22), de aandrijving (13) en de uitschakelstang (11). Kijk de schotels (16) van de uitlaatklep na op scheurtjes.

OPMERKING: Om gescheurde schotels van de uitlaatklep (16) te verwijderen moet u ze uitrekken en met een scherp mes afsnijden.

12. Verwijder een van de luchtmotorplaten (18 of 20). Trek de zuiger (2) omhoog uit het voetstuk (5). Verwijder de halspakkingmoer (38) en de halsdichting (6).

Onderhoud van de luchtmotor en hals



Draai de verlengbuis (64) op het voetstuk (5)
tot 61 à 75 N.m.

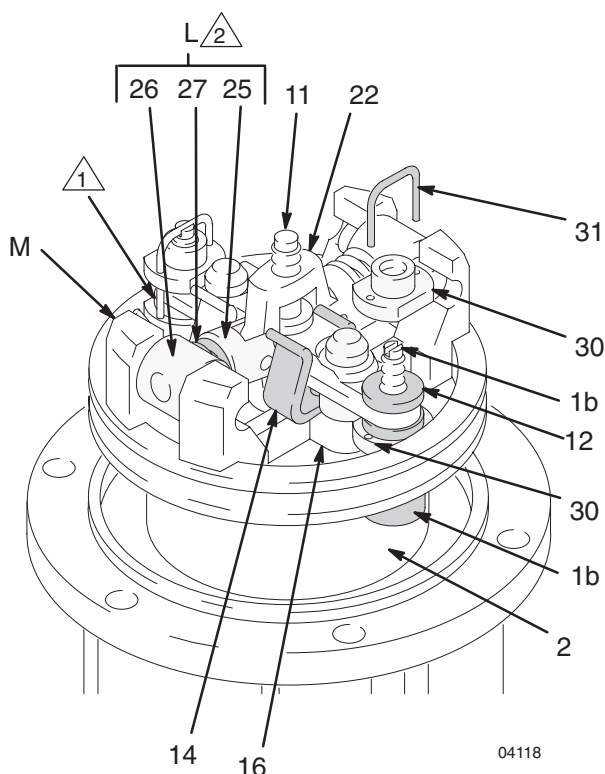
9040B

Afb. 4

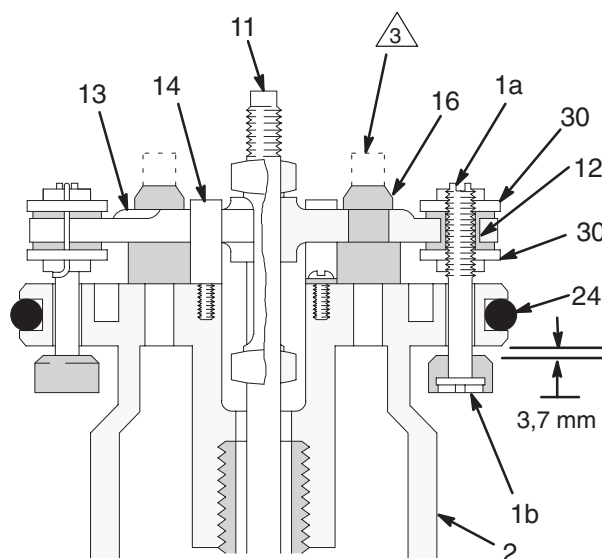
Onderhoud van de luchtmotor en hals

Weer in elkaar zetten

1. Reinig alle onderdelen zorgvuldig in een geschikt oplosmiddel en kijk ze na op slijtage of beschadigingen. Gebruik alle onderdelen uit de herstelset als u alles weer in elkaar zet en vervang andere onderdelen, indien nodig.
2. Controleer de gepolijste oppervlakken van de zuiger (2), de zuigerstang (8) en de cilinderwand (17) op krassen en tekenen van slijtage. Als er krassen op de stang zitten, slijt de halspakking te snel en ontstaat lekkage.
3. Smeer alle onderdelen met licht, waterafstotend vet.
4. Installeer de nieuwe halsdichting (6), **met de lipjes omlaag**. Schroef de pakkingmoer (38) in het voetstuk (5).
5. Schuif de cilinderstang (8) omlaag door de hals en laat de zuiger (2) in het voetstuk (5) zakken. Zorg ervoor dat de o-ringen (9, 10 en 24) op hun plaats zitten. Zie Afb. 4.
6. Trek de schotels van de uitlaatklep (16) in de aandrijving van de klep (13) en knip het bovenste gedeelte dat is aangegeven met de stippellijnen eraf. Zie Afb. 5.
7. Installeer de doorvoeren van de klep (12) en zet het klepmechanisme weer in elkaar. Voordat u de borgdraden (31) in de stelmoeren (30) aanbrengt, moet u de speciale kaliber 171818 gebruiken om de klep af te stellen zodat er 3,7 mm speling tussen de schotels (1b) en de zitting zit als deze open is. Zie Afb. 5. Klik de tuimelschakelaars (25) in de omhoog-stand.
8. Zet de luchtmotor weer in elkaar en breng hem aan op de onderpomp. Draai de verlengbuis (64) op het voetstuk (5) tot 61 à 75 N.m. Voordat u de luchtmotorplaat installeert moet u de halspakkingmoer (38) redelijk vast aandraaien; niet te strak aandraaien.
9. Voordat u de pomp weer monteert, moet u een luchtslang aansluiten en de pomp langzaam laten draaien op ongeveer 276 kPa (2,8 bar) om te zien of hij soepel draait.
10. Sluit de massadraad aan, voordat u de pomp weer normaal gaat gebruiken.



- 1 Draai de draden omhoog.
- 2 Druk de tuimelaars (L) in en dan omhoog.
- 3 Snijd de bovenkanten van de schotels af, zoals is aangegeven met de stippellijnen.



Uitsnede

04119

Afb. 5

Onderdelenlijst

Modelnr. 239877, serie B, voor emmers

Modelnr. 239887, serie B, voor 54 kg vaten

Modelnr. 239888, serie B, voor 181 kg vaten

Luchtmotor

Ref. Nr.	Onderdeelnr.	Omschrijving	Aantal
1*	236079	.KLEP, schotel (bevat onderdelen 1a en 1b)	2
1a	160896	.KLEPSTEEL	1
1b	170708	.SCHOTEL, klep; urethaan	1
2	160614	.ZUIGER, luchtmotor	1
4	116343	.AARDINGSSCHROEF	1
5	241826	.VOETSTUK	1
6†	114179	.DICHTING, hals; polyurethaan	1
7	162718	.VERBINDINGSSTUK; 3/8 npt(u) x 1/4 npt(i)	1
8	192541	.STANG, verdringer-	1
9*	160625	.O-RING; buna-N	1
10	160624	.O-RING; buna-N	1
11	203965	.STANG, uitschakelstang	1
12*	158367	.DOORVOERTULE, rubber, luchtinlaat	2
13	172867	.AANDRIJVER, klep	1
14	172866	.CLIP, veer	2
15	102975	.SCHROEF, ronde kop, kolom-; nr. 6-32 x 6,3 mm	2
16*	170709	.SCHOTEL, klep; urethaan	2
17	160613	.CILINDER, luchtmotor	1
18**	234577	.PLAAT, identificatie; <i>met demper</i>	1
19**	100078	.SCHROEF, zeskantkop; nr. 8-32 x 10 mm lang	12
20**	234578	.PLAAT, waarschuwing; <i>met demper</i>	1
21	101578	.SCHROEF, zeskantkop; nr. 8-32 x 10 mm lang	6
22	158360	.JUK, uitschakelstang	1
23	158362	.PEN, tuimelaar	2
24*	160621	.O-RING; natrielrubber	1
25	160623	.ARM, tuimelarm	2
26	158364	.TUIMELSCHAKELAAR	2
27	167585	.VEER, spiraaldruk	2
28	156698	.O-RING; buna-N	1

* De vervangende onderdelen hiervoor zitten in reparatieset 206728. Schaf de set los aan.

** De vervangende onderdelen voor deze onderdelen zitten in de reparatieset voor de geluiddemper 222559. Schaf deze set afzonderlijk aan.

Pomp

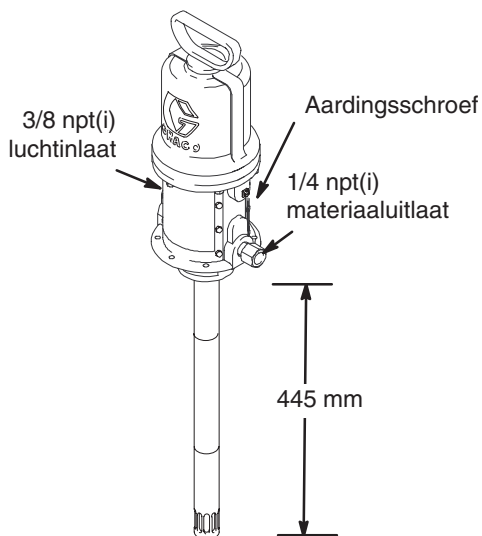
Ref. Nr.	Onderdeelnr.	Omschrijving	Aantal
29a	164704	.HENDELMOER, cilinder, kap <i>Model 239877</i>	1
29b	161435	.MOER, cilinder, kap <i>Modellen 239887 en 239888</i>	1
30*	160261	.STELMOER	4
31*	160618	.BORGDRAAD, overbrengingsventiel	2
33	160932	.PAKKING, koper	1
38	192537	.MOER, pakking	1
52	196184	ZUIGER	1
53	196185	KLEM, zuigerdichting	1
54†	114171	ZUIGERDICHTING; blauw fluorotrel	1
56†	100065	KOGEL	2
57	192685	VERLENGSTANG <i>Model 239877</i>	1
	192684	VERLENGSTANG <i>Model 239887</i>	1
	192535	VERLENGSTANG <i>Model 239888</i>	1
58	192540	SCHOEPSTANG	1
59	192538	CILINDER, pomp	1
60†	192533	DICHTING, pakking	2
61†	192534	LAGER, schoepstang	1
62†	114178	DICHTING, schoepstang; polyurethaan	1
63	192531	KOPPELING, buis	1
64	192682	VERLENGBUIS <i>Model 239877</i>	1
	193760	VERLENGBUIS <i>Model 239887</i>	1
	193758	VERLENGBUIS <i>Model 239888</i>	1
66	192660	SCHOEP	1
67	192539	AANZUIGBUIS	1
74	112154	PEN, veer, recht	1

† De vervangende onderdelen hiervoor zitten in reparatieset 241623. Schaf de set los aan.

OPMERKING: Er zijn twee hulpgereedschappen nodig voor onderhoud aan de luchtmotor en de hals: de beklede tang 207579 en kaliber 171818.

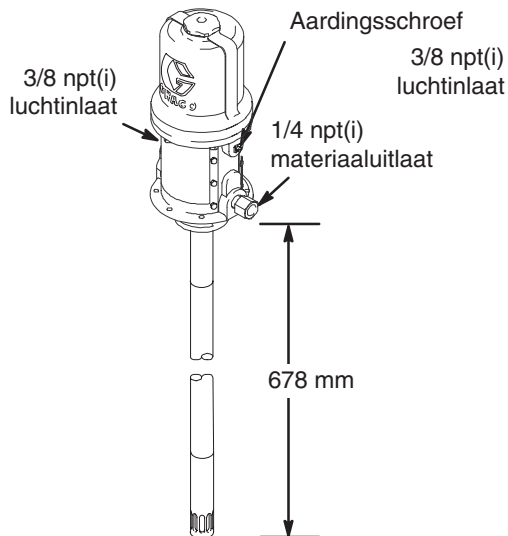
Maattekeningen

Model 239877
voor emmers



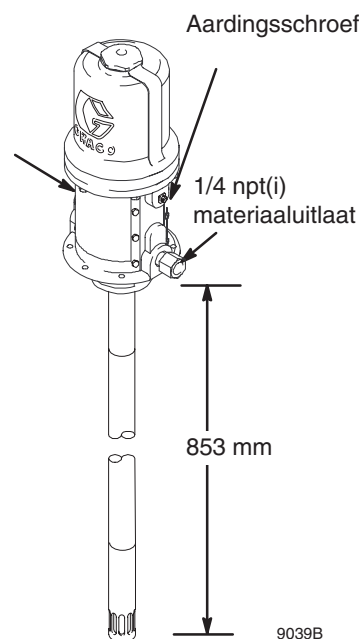
Totale lengte: 788 mm

Model 239887
voor 54 kg vaten



Totale lengte: 975 mm

Model 239888
voor 181kg vaten



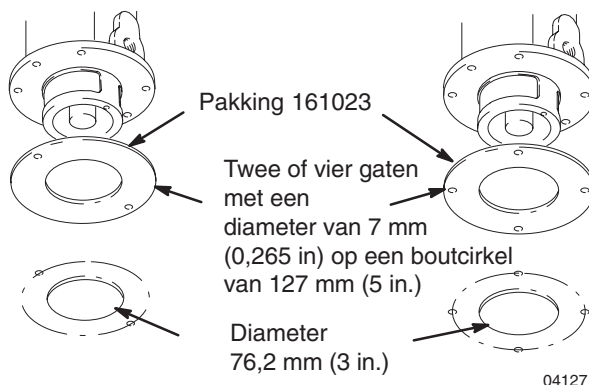
Totale lengte: 1153 mm

9039B

Plaatsen voor de bevestigingsgaten

2-gats montagepatroon

4-gats montagepatroon



04127

Technische gegevens

Maximum werkdruk	58 MPa (580 bar)
Overbrengingsverhouding materiaaldruk	50:1
Werkgebied luchtdruk	0,3 tot 0,97 MPa (3 tot 9,7 bar)
Luchtverbruik	0,638 m ³ /min bij 0,95 liter/min, op 0,7 MPa (7 bar)
Liter per pompcyclus	0,0109
Maximum aanbevolen pompsnelheid	76 slagen/min bij 0,82 liter/min
Bevochtigde onderdelen	staal, messing, aluminium, Delrin®, nitrilrubber, polyurethaan
Geluidsdrukniveau (<i>gemeten op 1 meter van de eenheid</i>)	77,8 dB(A)
Niveau geluidsvermogen (<i>getest conform ISO 9614-2</i>)	85,6 dB(A)
Gewicht ongeveer	10 kg

Delrin® is een gedeponeerd handelsmerk van DuPont Co.

Loctite® is een gedeponeerd handelsmerk van Loctite Corp.

Garantie

Graco garandeert dat alle door Graco vervaardigde apparatuur en waarop de naam Graco vermeld staat, op de datum van verkoop voor gebruik door de oorspronkelijke koper, vrij is van materiaal- en fabricagefouten. Met uitzondering van speciale, uitgebreide, of beperkte garantie zoals gepubliceerd door Graco, zal Graco, gedurende een periode van twaalf maanden na verkoopdatum, elk onderdeel van de apparatuur dat naar het oordeel van Graco gebreken vertoont herstellen of vervangen. Deze garantie geldt alleen indien de apparatuur is geïnstalleerd, gebruikt en onderhouden in overeenstemming met de door Graco schriftelijk verstrekte aanbevelingen.

Normale slijtage en veroudering, of slecht functioneren, beschadiging of slijtage veroorzaakt door onjuiste installatie, verkeerde toepassing, slijpend materiaal, corrosie, onvoldoende of onjuist uitgevoerd onderhoud, nalatigheid, ongeval, eigenmachtige wijzigingen aan de apparatuur, of het vervangen van Graco-onderdelen door onderdelen van andere herkomst, vallen niet onder de garantie en Graco is daarvoor niet aansprakelijk. Graco is ook niet aansprakelijk voor slecht functioneren, beschadiging of slijtage veroorzaakt door de onverenigbaarheid van Graco-apparatuur met constructies, toebehoren, apparatuur of materialen die niet door Graco geleverd zijn, en ook niet voor fouten in het ontwerp, bij de fabricage of het onderhoud van constructies, toebehoren, apparatuur of materialen die niet door Graco geleverd zijn.

Deze garantie wordt verleend onder de voorwaarde dat de apparatuur waarvan de koper stelt dat die een defect vertoont gefrankeerd wordt verzonden naar een erkende Graco-dealer opdat de aanwezigheid van het beweerde defect kan worden geverifieerd. Indien het beweerde defect inderdaad wordt vastgesteld zal Graco de defecte onderdelen kosteloos herstellen of vervangen. De apparatuur zal gefrankeerd worden teruggezonden naar de oorspronkelijke koper. Indien bij de inspectie geen materiaal- of fabricagefouten worden geconstateerd, dan zullen de herstellingen worden uitgevoerd tegen een redelijke vergoeding, in welke vergoeding de kosten van onderdelen, arbeid en vervoer begrepen kunnen zijn.

DEZE GARANTIE IS EXCLUSIEF, EN TREEDT IN DE PLAATS VAN ENIGE ANDERE GARANTIE, UITDRUKKELIJK OF IMPLICIET, DAARONDER MEDEBEGREPEN MAAR NIET BEPERKT TOT GARANTIES BETREFFENDE VERKOOPBAARHEID OF GESCHIKTHEID VOOR EEN BEPAALDE TOEPASSING.

Gracos enige verplichting en de enige verhaalsmogelijkheid van de koper in geval van een inbreuk op de garantie is hetgeen hierboven is beschreven. De koper gaat ermee akkoord dat geen andere verhaalsmogelijkheid (daarin medebegrepen, maar niet beperkt tot vergoeding van incidentele schade of van vervolgschade door winstderving, gemiste verkoopopbrengsten, letsel aan personen of materiële schade, of welke andere incidentele verliezen of vervolgv verliezen dan ook) aanwezig is. Elke klacht wegens inbreuk op de garantie moet binnen twee (2) jaar na aankoopdatum worden kenbaar gemaakt.

Graco geeft geen garantie en wijst elke impliciete garantie af betreffende verkoopbaarheid of geschiktheid voor een bepaalde toepassing, met betrekking tot toebehoren, apparatuur, materialen of componenten die Graco geleverd, maar niet vervaardigd heeft. Deze onderdelen die door Graco geleverd, maar niet vervaardigd zijn (zoals elektromotoren, schakelaars, slangen, etc.), zijn onderworpen aan de garantie, indien verleend, van de fabrikant ervan. Graco zal aan de koper redelijke ondersteuning verlenen bij het aanspraak maken op deze garanties.

Graco is in geen geval aansprakelijk voor indirecte, incidentele of speciale schade of gevolgschade die het gevolg is van het feit dat Graco zulke apparatuur heeft geleverd, of van de uitrusting, de werking, of het gebruik van producten of andere goederen op deze wijze verkocht, ongeacht of die ontstaat door inbreuk op een contract, inbreuk op garantie, nalatigheid van Graco, of anderszins.

FOR GRACO CANADA CUSTOMERS

The parties acknowledge that they have required that the present document, as well as all documents, notices and legal proceedings entered into, given or instituted pursuant hereto or relating directly or indirectly hereto, be drawn up in English. Les parties reconnaissent avoir convenu que la rédaction du présent document sera en Anglais, ainsi que tous documents, avis et procédures judiciaires exécutés, donnés ou intentés à la suite de ou en rapport, directement ou indirectement, avec les procédures concernées.

Alle teksten en illustraties in dit document geven de laatst bekende productinformatie op het moment van publicatie weer. Graco behoudt zich het recht voor om op ieder moment wijzigingen aan te brengen zonder voorafgaande kennisgeving.

Verkoopkantoren: Minneapolis, MN; Plymouth.
Kantoren in buitenland: België; China; Japan; Korea

**GRACO N.V.; Industrieterrein — Oude Bunders;
Slakweidestraat 31, 3630 Maasmechelen, Belgium
Tel.: 32 89 770 700 – Fax: 32 89 770 777**

GEDRUKT IN BELGIE 308883 03/04