

操作、修理、零件



EcoQuip 水汽磨料

喷砂系统

3A3071D
ZH

水汽磨料喷砂系统。 仅供专业人员使用。 禁止在爆炸性气体环境下或危险场所中使用。

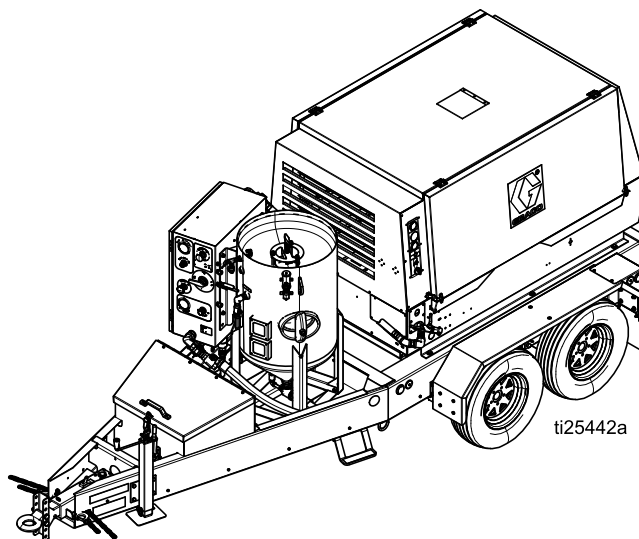


重要安全说明

请阅读本手册中的所有警告和说明。 妥善保存这些说明。

最大工作压力 125 磅/平方英寸 (8.6
巴, 0.86 兆帕)

有关的型号资料, 请参见第 2 页。



Contents

型号	2	更换 DataTrak 电池	32
相关手册	2	更换 DataTrak 保险丝	33
警告	3	注释	34
注释	6	Parts	35
系统部件辨认	7	EQ200T 和 EQ400T	35
EQ200T 和 EQ400T	7	外壳	37
DataTrak 控制装置	8	拖车	39
泄压步骤	9	压力罐	42
操作	10	喷砂软管	43
重要提示	10	软管示意图	44
启动前检查记录单	10	水汽磨料喷砂系统及配件	45
提升拖车系统	10	EcoQuip 系统配置工具	45
将喷砂软管与空气软管相连	11	型号系列	46
安装设备	12	配有控制软管/控制电缆的喷砂软管	47
喷砂技巧	16	没有配置控制软管/控制电缆的喷砂软管	47
使用清洗功能	18	管	47
罐中重新装满磨料	19	喷砂控制软管/电缆	49
关机	20	喷嘴	49
设备防冻	22	其他配件	49
故障排除	23	常用备用零部件	50
故障排除实例	26	尺寸	51
维修	28	技术规范	53
修理空气主调节器	28	注释	55
冲洗隔膜阀	29	Graco Extended Warranty for EcoQuip™	
修理隔膜阀	30	Components	56
清洗自动排气阀	31		

型号


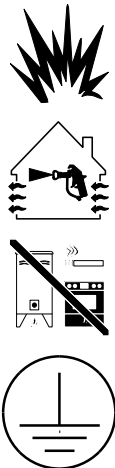
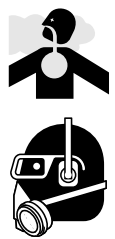
型号	说明
EQ200T	EcoQuip 200 Vapor Blast System
EQ400T	EcoQuip 400 Vapor Blast System

相关手册

手册编号	产品
313840	DataTrak
333397	泵
334142	EQ100M
334143	EQ300S, EQ600S
334667	EQ300C, EQ600C

警告

以下为针对本设备的设置、使用、接地、维护及修理的警告。惊叹号标志表示一般性警告，而各种危险标志则表示与特定的操作过程有关的危险。当本手册正文中或警告标牌上出现这些符号时，请回头查阅这些警告。没有包含在本节中的特定产品的危险标志和警告，可能在本手册的其他适当地方出现。

 警告	
	<p>火灾和爆炸危险</p> <p>若溶剂等在工作区内形成可燃烟雾，会有火灾或爆炸危险。为避免火灾及爆炸：</p> <ul style="list-style-type: none"> • 仅在通风良好的地方使用此设备。 • 清除所有火源，如引火火焰、烟头、手提电灯及塑胶遮蔽布（可产生静电火花）。 • 保持工作区清洁，无溶剂、碎片、汽油等杂物。 • 存在易燃烟雾时，不要插拔电源插头或开关电源或电灯。 • 将工作区内的所有设备接地。见 接地 说明。 • 只能使用已接地的软管。 • 如果产生静电火花或者您感觉到电击，立即停止操作。在找出并纠正问题之前，不要使用设备。 • 工作区内要始终配备有效的灭火器。
	<p>灰尘和碎粒危害</p> <p>使用此设备时，在磨料使用过程中、涂层清除过程中、物体的喷砂过程中可能会导致有害粉尘或有毒物质的释放。</p> <ul style="list-style-type: none"> • 仅限熟悉适用的政府安全和劳动卫生法规的用户使用。 • 仅在通风良好的区域使用设备。 • 佩戴适合灰尘环境的经过正确适配测试和政府批准的呼吸器。 • 处理有毒物质和碎片时，应遵守当地条例和/或规定。



警告



设备误用危险

误用设备会导致严重的人员伤亡。



- 疲劳时、服用药物或饮酒之后不得使用此设备。
- 不要超过额定值最低的系统组件的最大工作压力或温度额定值。见 **所有设备手册中的** 技术数据。
- 在空气和喷砂软管连接器上没有安装软管约束装置和连接器销的情况下，不得使用此设备。
- 不得对不稳定物体进行喷砂作业。喷嘴中喷出的大量水量可能会导致重物的移动。
- 不得超过提升器信号灯的额定荷载。
- 不得站在不稳定支撑上操作设备。始终立足稳当并保持平衡。
- 请使用与设备的接液部件相适应的流体和溶剂。参见所有设备手册中的技术数据。阅读流体及溶剂生产厂家的警告。有关涂料的完整资料，请向涂料经销商或零售商索要材料安全数据表（MSDS）。
- 当设备有电或有压力时，请勿离开工作区。
- 不使用设备时，请按照 **泄压步骤** 进行操作。
- 要每天检查设备。已磨损或损坏的零部件要立刻修理或更换，只能使用生产厂家的原装替换用零部件进行修理或更换。
- 不要对设备进行改动或修改。改动或修改会导致机构认证失效并造成安全隐患。
- 请确保所有设备均已进行评级并通过认证，可用于您的使用环境。
- 只能将设备用于其预定的用途。有关资料请与经销商联系。
- 让软管和电缆远离交通区域、尖锐边缘、移动部件及热的表面。
- 请勿扭绞或过度弯曲软管或用软管拽拉设备。
- 儿童和动物要远离工作区。
- 要遵照所有适用的安全规定进行。





烧伤危险

设备表面及加热的流体在工作期间会变得非常热。为避免严重烧伤：

- 不要接触热的流体或设备。



警告

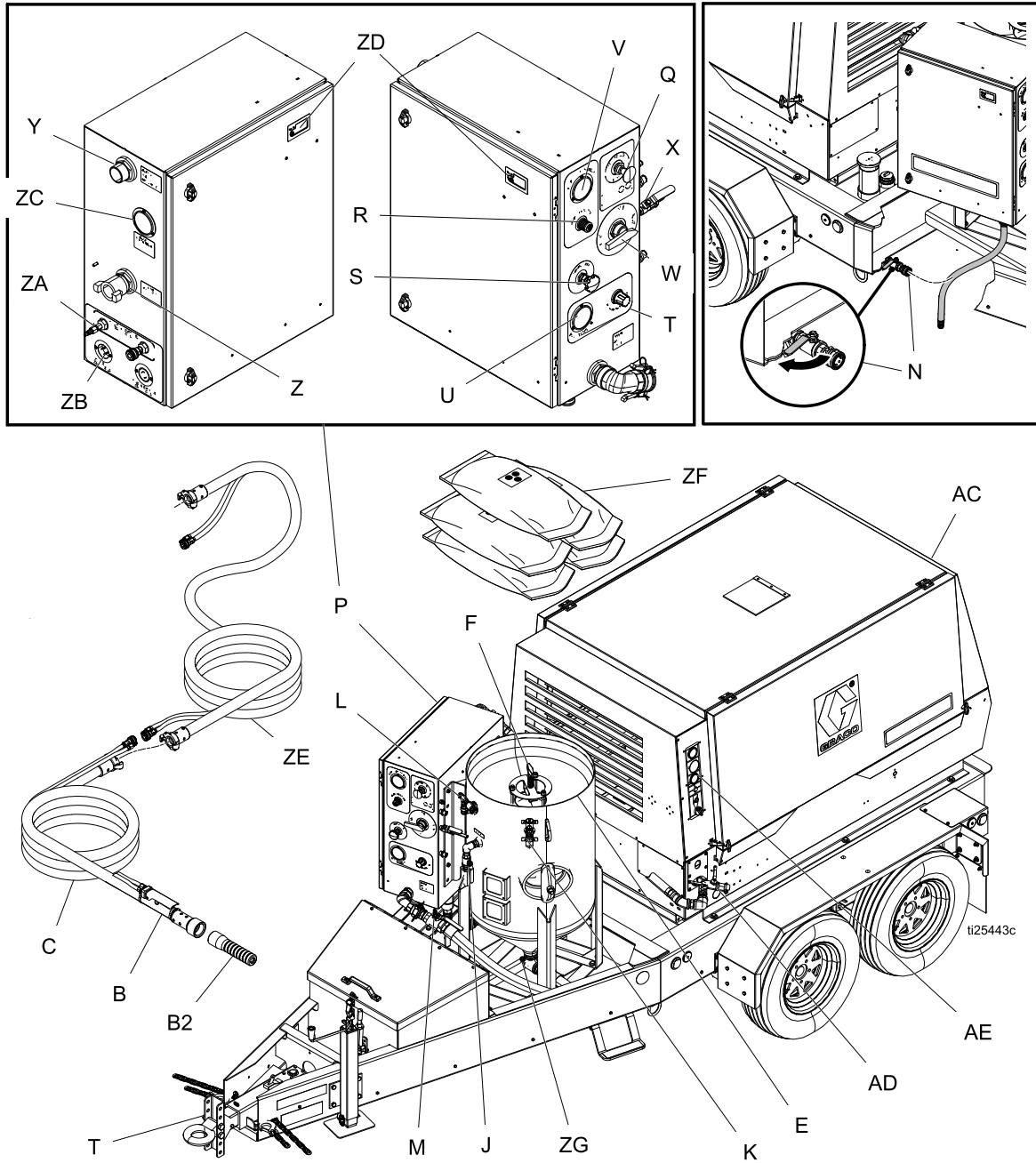
	<p>个体防护装备</p> <p>在工作区内请穿戴适当的防护用品，以免受到严重伤害，包括眼睛损伤、听力受损、吸入有毒烟雾和烧伤。这些防护装备包括但不限于：</p> <ul style="list-style-type: none">• 保护眼镜• 保护鞋• 手套• 听力保护装置• 经过正确适配测试和政府批准的呼吸器
	<p>后坐力危险</p> <p>喷砂嘴在触发时可能会产生后坐力危险。如果站立不稳，身体会跌倒并受到严重伤害。</p>

注释

注释

系统部件辨认

EQ200T 和 EQ400T



系统部件辨认

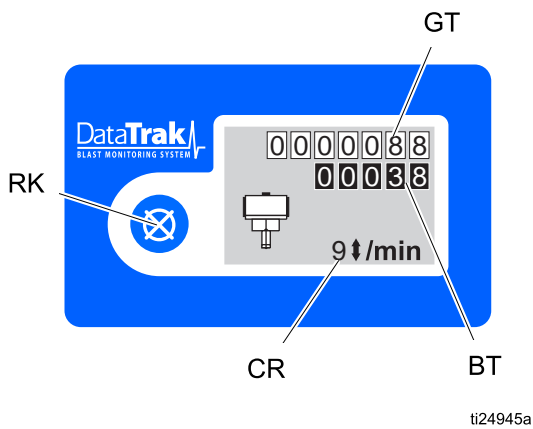
按键：

B	喷砂控制开关
B2	喷砂嘴
C	喷砂软管
E	磨料罐
F	自动弹出式插销
J	磨料罐排放阀
K	自动泄压阀
L	喷砂止回阀
M	磨料球阀
N	入口球阀
P	控制箱
Q	紧急停机
R	喷砂空气调整器
S	磨料计量阀
T	罐压力调整器
U	罐压力表

按键：

V	喷砂空气压力表
W	换向阀
X	清洗球阀
Y	供气连接
Z	喷砂连接
ZA	气动控制连接
ZB	电动控制连接
ZC	供气压力表
ZD	DataTrak (见 DataTrak 控制装置, page 8)
ZE	配件延长软管
ZF	磨料材料
ZG	装料口
AC	空气压缩机
AD	空气连接
AE	空气压缩机控制装置

DataTrak 控制装置



按键：

RK	复位键——复位故障。按下并按住 3 秒钟，清除批量累加器。
CR	循环/速率
BT	批量累加器
GT	接地累加器

泄压步骤

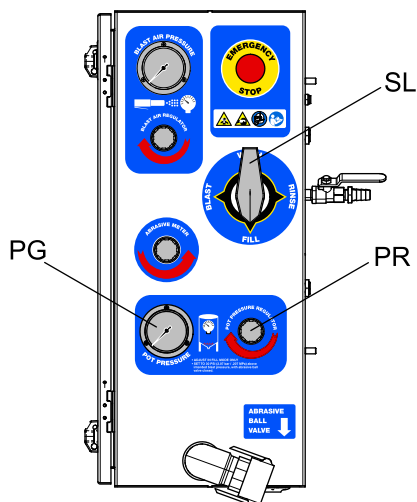


每当看见此符号时，请依照泄压步骤进行操作。

--	--	--	--	--	--

本设备在手动释放压力之前一直处于加压状态。为防止溅液等承压流体造成严重人身伤害，得到指示后请依照泄压步骤进行操作。

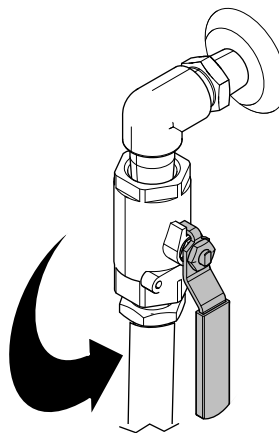
1. 关闭磨料罐压力调整器 (PR) 。



ti24111b

2. 关闭磨料球阀。

3. 关闭压缩机。关闭压缩机进气阀。
4. 通过喷砂控制开关对系统内压力进行释放。
5. 检查供气压力计的读数是否为 0 磅/平方英尺。然后将进气软管从系统断开。
6. 将换向阀 (SL) 转到“FILL”位置。
7. 打开排泄阀。



ti24112a

8. 检查磨料罐压力计 (PG) 的显示读数是否为零。

操作

重要提示

为防止冰冻，本设备出厂时在系统内提供了挡风玻璃清洗液。使用之前不需要排掉清洗液。液体的处置应遵守当地法律规范。

启动前检查记录单

- 根据操作员手册对压缩空气源进行检查。确保所供空气干净、清洁、无水分、无油脂等，防止对空气控制组件产生水污染。
- 启动供气压缩机之前，确保空气输送阀处于关闭状态。
- 确保所有软管约束装置和连接器插销工作状态正常、安装无误。
- 确保将设备置于水平地面上。无法将设备置于水平地面时，可能会导致设备不可能或难以清除压力容器内的全部空气。
- 确保将设备正确安置在一个能够支撑其全部重量的表面上。其中包括全体工作人员的体重、喷砂材料以及磨料存储的全部重量（见 [技术规范, page 53](#)）。
- 确保水箱内的清洁水一直处于满箱状态，杜绝喷砂时泵处于无水空转的情况出现。

- 确保磨料罐内洁净、无碎片。
- 确保选择正确的喷砂控制类型。软管长度小于 150 英尺（45 米）时，可以使用电动或气动喷砂控制开关。在喷砂软管长度大于 150 英尺（45 米）时，应使用电动喷砂控制开关。
- 在设备和工作面之间布置喷砂软管时应尽可能将软管布置成直线（盘管在压力之下会自动伸展）。

注意

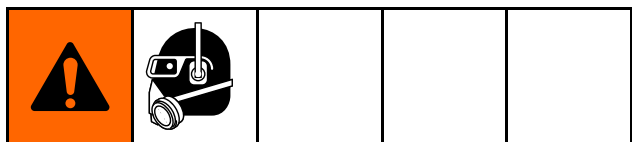
布置喷砂软管时若出现大幅度弯曲，会导致磨料在软管内磨损的情况出现，也会导致软管过早损毁。

- 确保每个软管连接器的橡皮垫圈完好无损。

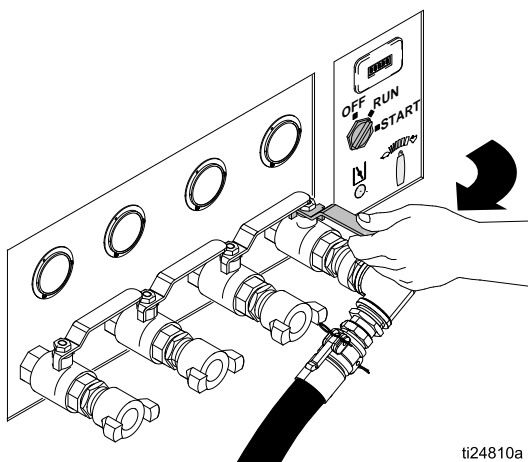
提升拖车系统

- 根据系统的重量，选择提升装置将系统提升（见 [技术规范, page 53](#)）。
- 不得使用压缩机上部的提升环提升系统。
- 不得使用拖车上部的环提升系统。
- 不得使用磨料罐上的提升环提升系统。

将喷砂软管与空气软管相连



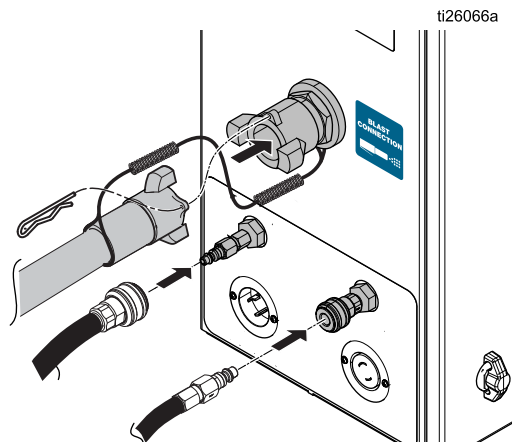
1. 确保进口软管连接紧固，软管约束装置安装正确、牢固。
2. 打开进气阀（最高 125 磅/平方英寸，8.6 巴，0.86 兆帕）。如有必要，供气管内可以采用调整器以满足规范要求。



ti24810a

注释：关于作业与启动信息，请参见空气压缩机手册。

3. 将喷砂软管、软管约束装置、控制软管和连接器插销等连接起来。



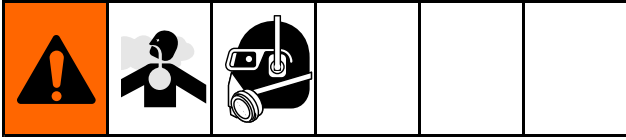
ti26066a

注释：在使用电动喷砂控制开关时，您需要检查面板和喷砂控制装置之间的所有电气连接。

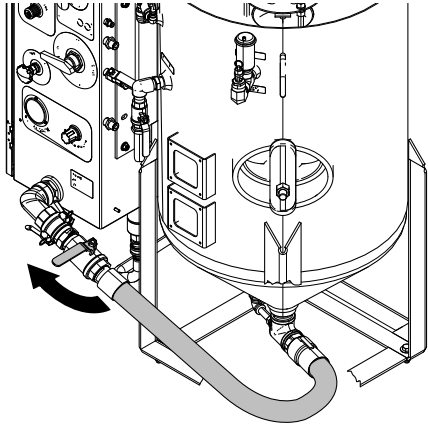
注意

确保所有电气接头不会接触到水。与水接触将会导致短路、损坏设备。

安装设备

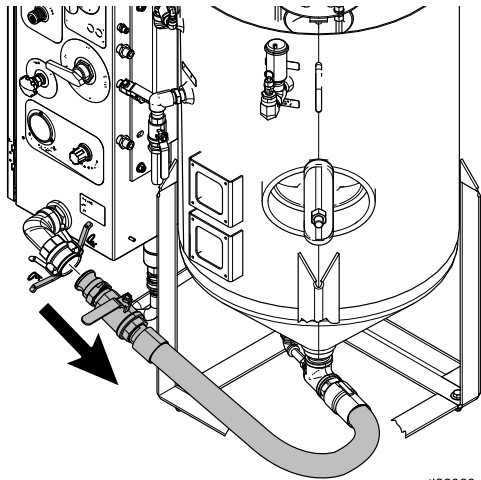


1. 关闭磨料球阀，断开凸轮和槽两处磨料软管。



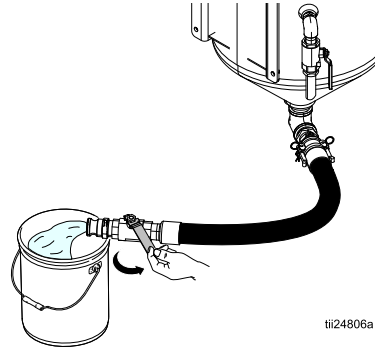
ti26067a

注释：如果磨料罐内含有水和磨料（特别是处于压力之下时），在球阀处于打开状态下松开凸轮和槽将会导致磨料的意外释放。



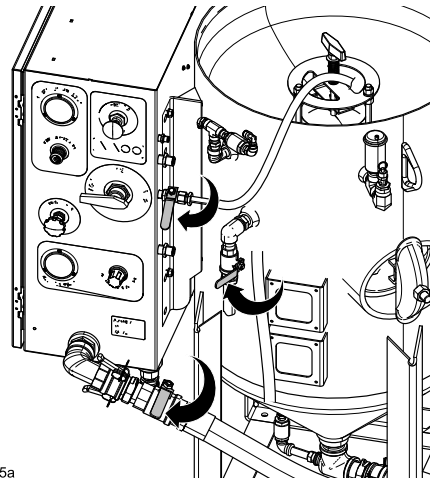
ti26068a

2. 在罐内装入水和磨料之前，用水冲洗磨料罐内和断开的磨料球阀外侧。



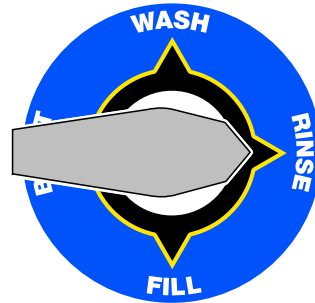
ti24806a

3. 重新连接磨料软管。
4. 断开泵的进气管，清洗水箱，将其中残留的杂质全部清除。将泵的进气管重新连接。
5. 将水箱中装入清水，然后打开进气球阀。
6. 关闭清洗、泄压以及磨料球阀。



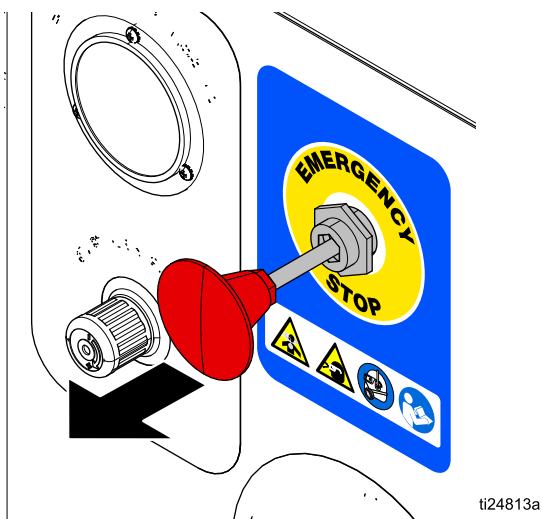
ti26075a

7. 将换向阀转到“RINSE”位置。



ti24143a

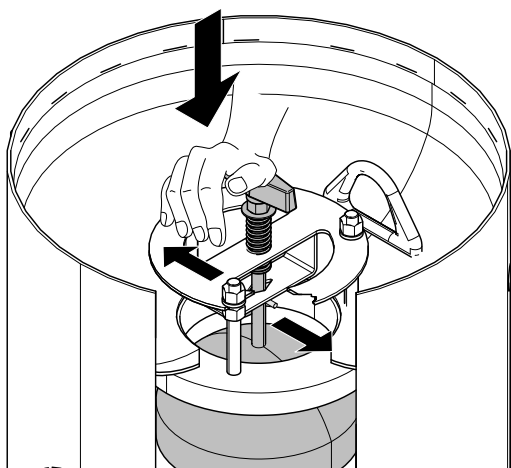
8. 断开紧急停车按钮。



ti24813a

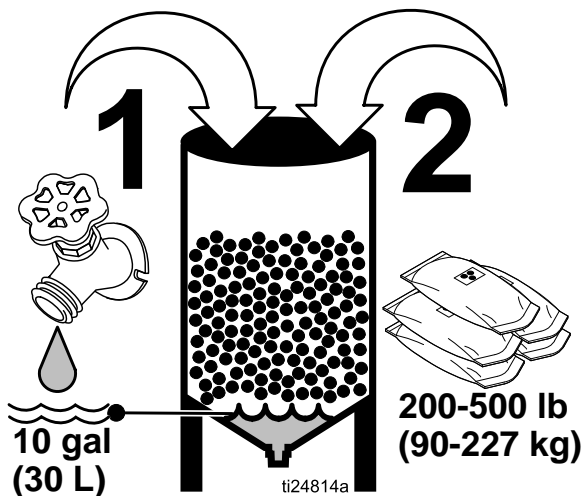
注释：断开紧急停车按钮后，水泵才会工作。

9. 将自动弹出式手柄和销槽对准，在销钉处于垫圈插槽之下时，用力将手柄旋转 90°。销钉插好之后可以固定自动弹出装置，拔下销钉自动弹出装置才可以弹出。



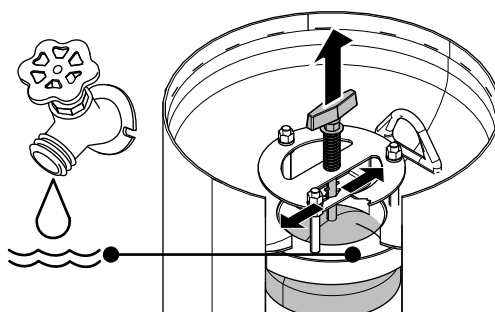
ti24701b

10. 罐中加入 10 加仑 (30 升) 清水。佩戴适当的个人防护设备，包括一套适用于灰尘作业环境、经过政府批准的防护面罩。加入磨料 (最少四袋；对于每袋为 50 磅 (23 千克) 的高质量磨料，最多十袋；对于每袋为 50 磅 (23 千克) 的低质量磨料，最多八袋)。



ti24814a

11. 在磨料装入罐内之前，采用橡皮软管或清洗软管对磨料进行清洗，并将自动弹出装置和垫圈上磨料清除干净。
12. 当水位到达自动弹出式垫圈时，旋转手柄、拔下销钉。



ti24811b

注释：确保自动弹出式垫圈上无碎片杂物。

操作

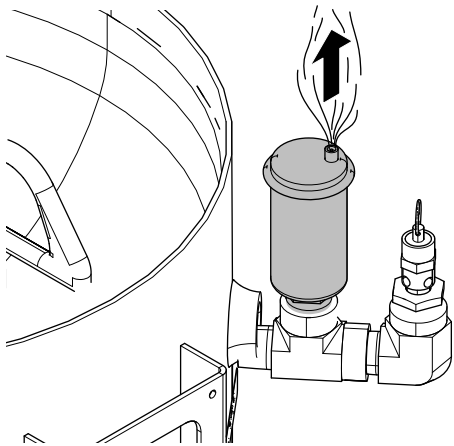
13. 将换向阀转到“FILL”位置。



ti24141a

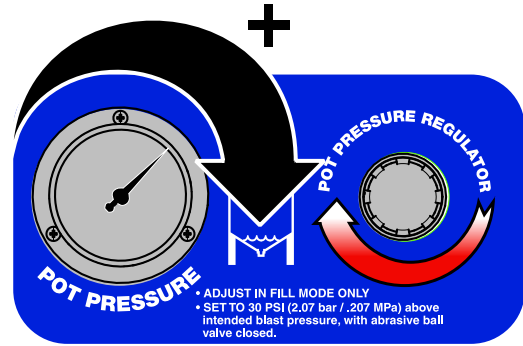
注释：水泵应当开始循环工作。如果水泵没有循环工作，打开磨料罐压力调整器，使水泵每分钟循环 60 次。

注释：通过自动排气/放气阀可以排出磨料罐上部的滞留空气。排气停止时，磨料罐压力计将开始记录压力值。



ti24930a

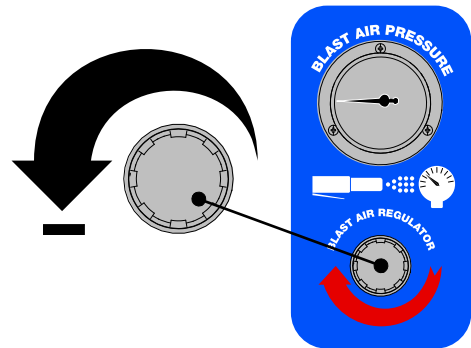
14. 等待磨料罐压力升高。**注释：**罐内压力升高可能需要几分钟的时间。



ti24824a

注释：只有打开排泄阀将罐内压力全部释放后，才能够按下自动弹出装置。

15. 将磨料罐压力设置为 30 磅/平方英寸 (2.0 巴, 0.2 兆帕)，高于喷砂压力预计值。泵失速之后，打开并关闭泄压阀。关闭泄压阀之前，将罐内压力降至 40 磅/平方英寸 (2.7 巴, 0.27 兆帕) 重复此步骤，直到罐内压力趋于稳定值。
16. 将换向阀转到“WASH”位置。
17. 将磨料罐压力设置为 30 磅/平方英寸 (2.0 巴, 0.2 兆帕)，低于喷砂作业时的罐内压力值。



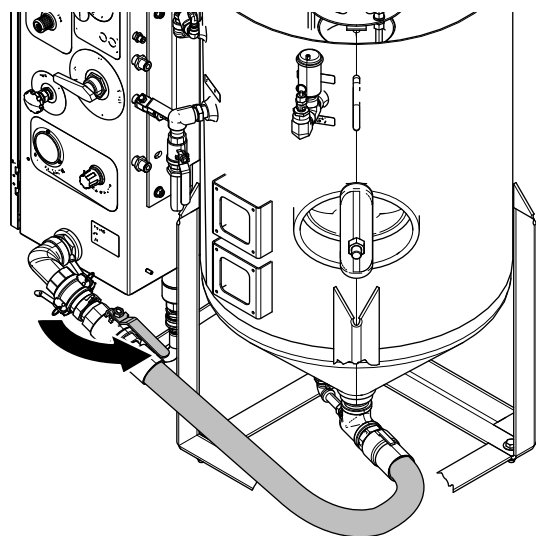
ti24147a

注释：调节喷砂压力值时，必须使用喷砂控制开关。在进行初始设置时，将磨料球阀置于关闭位置。

注释：每次调整喷砂调整器之后，都要合上喷砂控制开关、然后断开。

18. 将换向阀转到“BLAST”位置。

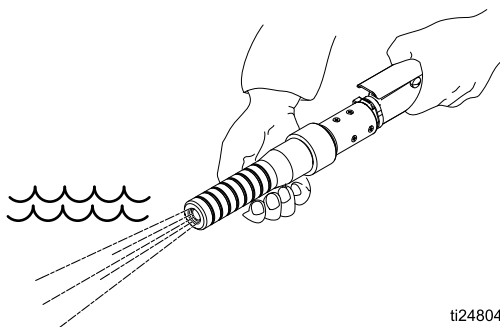
19. 打开磨料球阀。



ti26069a

注释： 确保罐内压力回到初始设定值（在磨料计量阀关闭的情况下，管内压力不会回到初始设定值）。

20. 合上喷砂控制开关，开始喷砂作业。

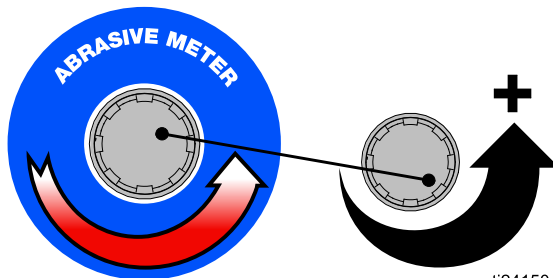


ti24804a

注释： 在磨料到达喷砂嘴之前，需要等待 1-2 分钟。

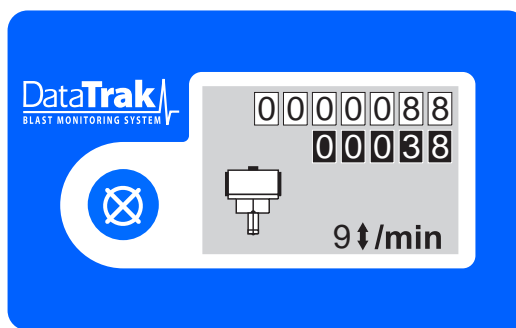
注释： 喷砂作业中，罐内压力和喷砂压力应当保持一致。在设定磨料罐压力时，务必先关闭磨料球阀。严禁在喷砂作业过程中改变罐内压力值。

21. 在喷砂嘴中喷出磨料时，缓慢调节磨料计量阀。调节范围通常为 1/8 - 1/4 圈。



ti24150a

注释： DataTrak 可以用于设定泵循环速率中的辅助工作。通常将循环速率设定每分钟循环 7-10 次时，此时磨料介质的消耗量最少。



ti24154a

注释： 根据喷砂对象，选择一块与之相似的材料进行测试。

注释： 喷砂作业在开始时要缓慢进行，然后根据需要慢慢增加喷砂力度，确保喷砂作业不会损害基层。设置工作正确完成后，泵应每分钟循环 7-10 次。效率高的用户可能需要将此值调整至每分钟循环 10 次。

注释： 喷砂作业停止 20-30 分钟以上，应关闭磨料球阀。这样可以延长隔膜阀的使用寿命。

喷砂技巧

第一次使用喷砂器时，需要先了解从小读数（接近 0° 而非 90° ）开始作业将会引起的后果，在作业面和喷砂嘴之间保持 16 英寸（40 厘米）的距离。观察结果，然后减小距离、使角度变陡，再调整喷砂调整器。

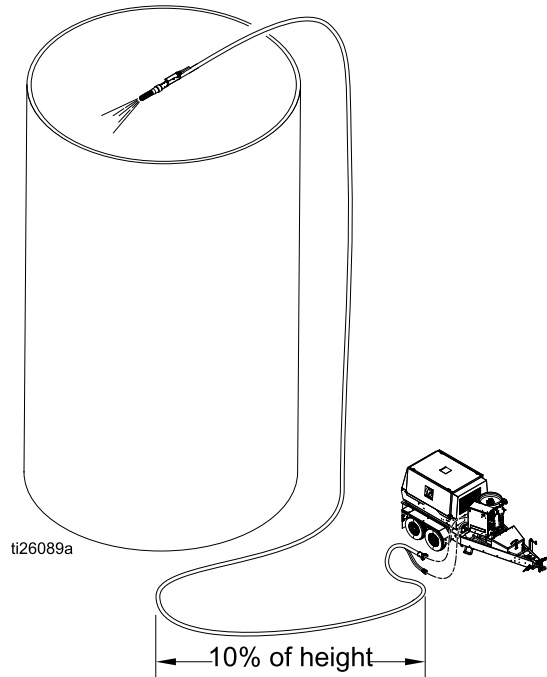
随着喷砂压力的增加，缓慢调整磨料计量阀并观察 Datatrak 是否达到每分钟 7-10 次泵循环。见 [DataTrak 控制装置, page 8](#)。

注释：磨料颗粒越重、粒径越小（即 80- 粒度），则侵蚀性越强。

从高处向低处喷砂

在高于设备的表面进行喷砂作业时，应保证喷砂软管在地面的长度等于其高度的 10 - 20%。软管地面部分作用是防止软管中未用完的磨料回填到面板的内部管道内。

例如：喷砂作业面垂直高度为 50 英尺（15 米）时，在喷砂软管到达喷砂作业面高度之前，喷砂软管的地面长度应至少为 10 英尺（3 米）。



磨料计量阀设置

在具体应用中，磨料计量阀没有固定设置模式。以下设置数据适用于多数情况。按照以下数据完成初始设置后，通过上下调整，在不损害表面的前提下达到最高清除速率。

标准设置：110 磅/平方英寸（7.5 巴，0.75 兆帕）初始磨料罐设置，计量阀打开 1/2 圈不到，喷砂压力 80 磅/平方英寸（5.5 巴，0.55 兆帕）。对性能要求较高的应用中，使用石榴石等采用高性能磨料（最重质量 @ 80 粒度），且系统可以支持最高压力值。磨料罐初始压力应高于喷砂压力预定值，将其设置为 30 磅/平方英寸（2.0 巴，0.2 兆帕）。

然后根据每个应用中的具体要求，逐步作出调整。调整（见 [DataTrak 控制装置, page 8](#)）为每分钟循环 7-10 次，即效率最高状态（所用磨料量最少、速率最高）。喷砂压力范围 30 - 120 磅/平方英寸（2.0 巴，0.2 兆帕 - 8.2 巴，0.82 兆帕）。

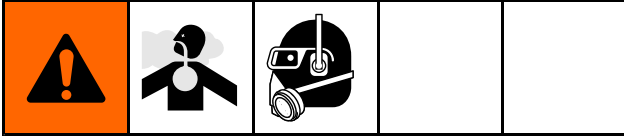
与传统喷砂作业相比有所不同的是，本产品中并不是压力越高清理能力就越强。与喷砂压力一样，喷嘴距离以及喷嘴与作业面的角度均会对清理效果产生影响。磨料种类对清理效果也有较大影响。高性能磨料的清理性能最高，可以节约大量时间，以弥补成本上的损失。

注释：在喷砂距离大于 150 英尺（45 米）时，要求在喷砂软管中配置电动喷砂控制装置。

	粒度	喷砂压力	磨料计量阀	喷砂角度	注释
常规	40/70 粗碎玻璃	60 - 80 磅/平方英寸 (4.1 巴，0.41 兆帕 - 5.5 巴，0.55 兆帕)	每分钟循环 10 次	35° - 65°	无
木材	80 (使用粗碎玻璃或胡桃木等质量较小的磨料)	40-50 磅/平方英寸 (2.7 巴，0.27 兆帕 - 3.4 巴，0.34 兆帕)	每分钟循环 8 次	15° - 30°	不要清洗，因为可能会导致木纹隆起。木材干燥后，清除多余磨料。
钢	60-80 (使用石榴石等高质量磨料)	100-120 磅/平方英寸 (6.8 巴，0.68 兆帕 - 8.2 巴，0.82 兆帕)	每分钟循环 10-12 次	45° - 65°	无
玻璃丝	40-70 低质量	45-65 磅/平方英寸 (3.1 巴，0.31 兆帕 - 4.4 巴，0.44 兆帕)	每分钟循环 8 次	35° - 45°	无

注释：喷砂压力调整后，需要对磨料计量阀作出相应调整。

使用清洗功能



清洗功能原理是生成气动水（不含磨料）对已经利用磨料进行喷砂清理作业的表面进行清洗。此功能还可以用于对喷砂软管喷出的磨料进行清洗。

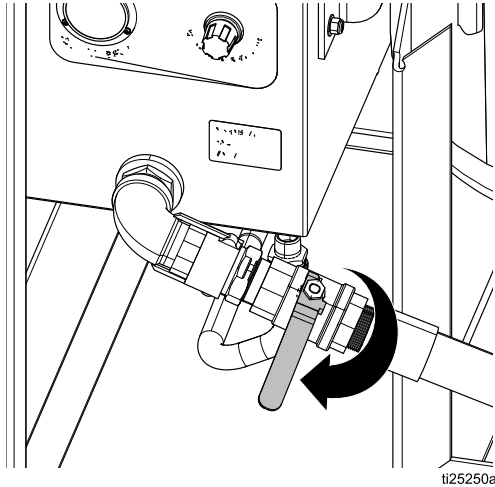
注意

喷砂软管中经常会有一些残余磨料。清洗功能只针对于已进行喷砂作业或将进行喷砂作业的表面，严禁对其他表面使用此功能。会侵蚀表面/使表面失去光泽。

注意

对于已经完成喷砂作业的木材，不得使用清洗功能。清洗功能会对木材造成损害，引起木纹隆起。等待木材风干以后，采用扫帚、刷子或真空清除残留的磨料。

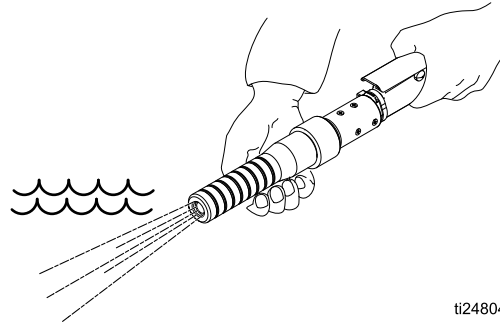
1. 关闭磨料球阀。



2. 将换向阀转到“WASH”位置。

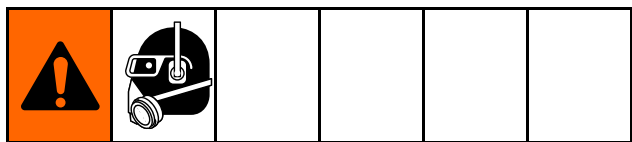


3. 持续喷砂 1 - 2 分钟，直至软管中的磨料全部清除为止。

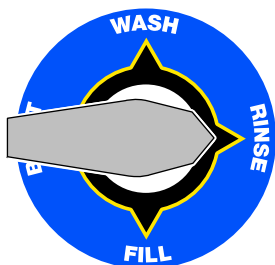


4. 现在设备可以对所有事先经过喷砂清理作业的表面进行清洗了。

罐中重新装满磨料

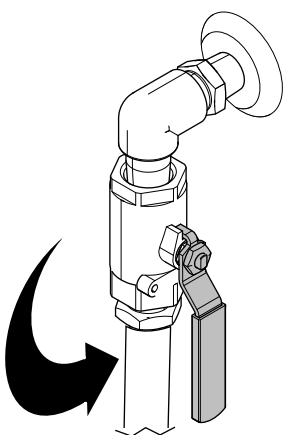


1. 关闭磨料球阀。
2. 将换向阀转到“RINSE”位置。



ti24143a

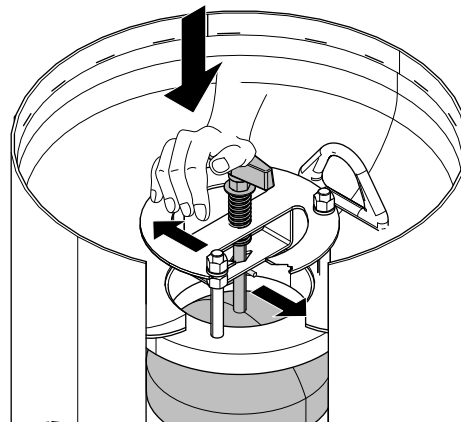
3. 缓慢打开排泄阀，释放罐内水压。



ti24112a

注释：为磨料罐排出的水做好收集准备工作。所有处理必须遵守联邦法规、州法规和地方法规。

4. 磨料罐内压力全部释放以后，压缩弹簧并将手柄置于 90°位置，使自动弹出装置始终处于“打开”位置。

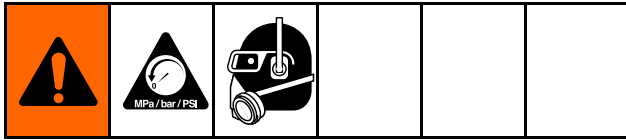


ti24701b

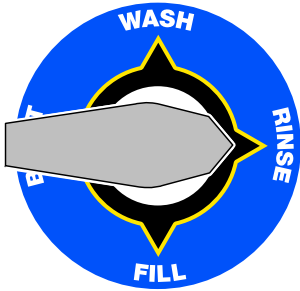
5. 加入磨料（最少四袋；对于每袋为 50 磅（23 千克）的高质量磨料，最多十袋；对于每袋为 50 磅（23 千克）的低质量磨料，最多八袋），并继续 [安装设备, page 12](#)的以下步骤。

注释：为加入更多的磨料，可能需要磨料罐继续排水。

关机

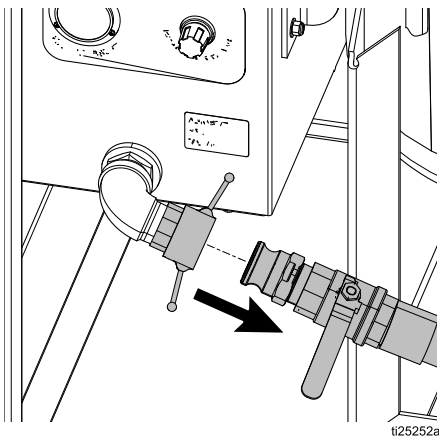


1. 喷砂作业完成后，对喷砂软管进行冲洗，保证软管内无磨料。见 [使用清洗功能, page 18](#)。
2. 将换向阀转到“RINSE”位置，关闭磨料球阀，继续喷砂，直到软管内水流洁净、清澈位置。对于软管，此存储环境过于干燥。



ti24143a

3. 打开磨料球阀，然后打开排泄阀，直到磨料罐压力计读数为 0 磅/平方英尺。关闭磨料球阀和泄压阀。
注释：短期停车已完成。如果停车时间超过 24 小时，需要进行下一步骤。
4. 断开磨料球阀凸轮锁，步骤如下：拆下连接器销钉，将环拉出，再将两个凸轮从槽中拉出。



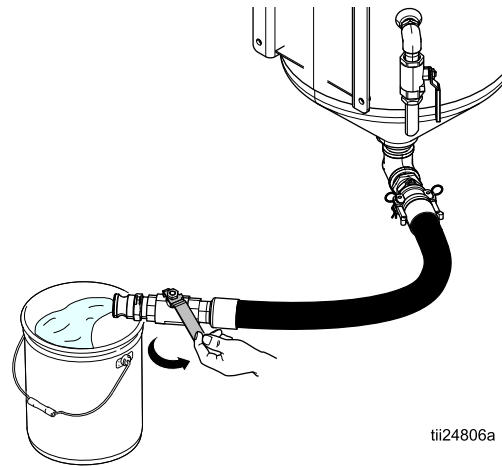
ti25252a

5. 在凸轮锁连接器下面放置料筒，然后将换向阀转到“WASH”位置。可以将凸轮锁连接器和垫圈上的碎片清除干净。

注释：在此步骤完成后，保证垫圈干净、清洁，并将其置于原位。

注释：确保对面板管道清洗作业中的未用完磨料进行回收。

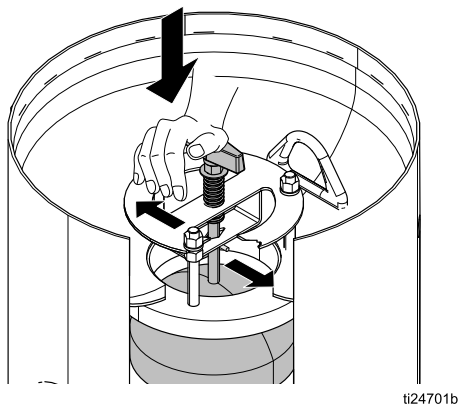
6. 将换向阀转到“FILL”位置。通过此步骤可以将磨料从磨料软管中排出。
7. 在磨料软管下方放置一个料筒。缓慢打开、关闭磨料球阀，清除磨料罐中的磨料材料。将此步骤重复若干次。当软管中无磨料流出时，关闭磨料球阀。



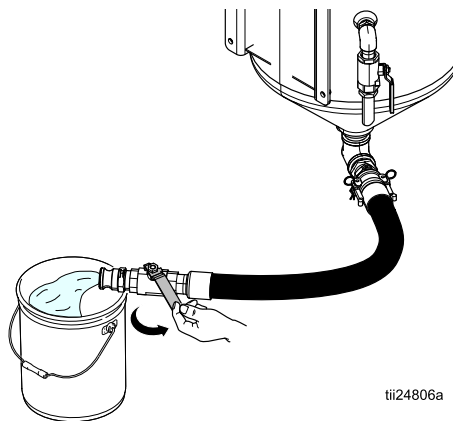
tii24806a

注释：磨料罐中每袋磨料的清除估计需要一个 5 加仑的料桶。存储期间应当在料筒上盖上盖子，防止污染磨料。

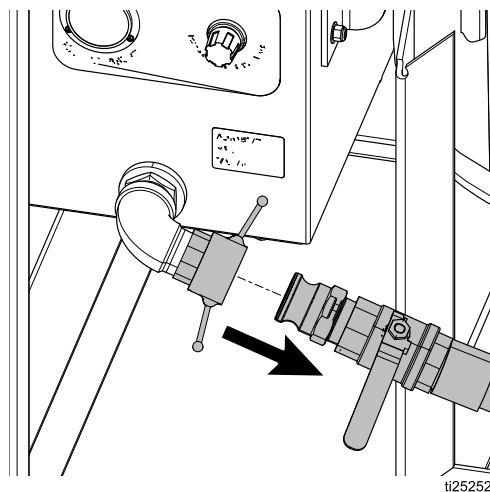
8. 利用自动弹出式销钉使自动弹出式装置始终处于打开状态，使空气可以进入。



9. 打开磨料球阀，将罐中的残余磨料清除干净。



10. 关闭自动弹出装置并连接磨料软管。



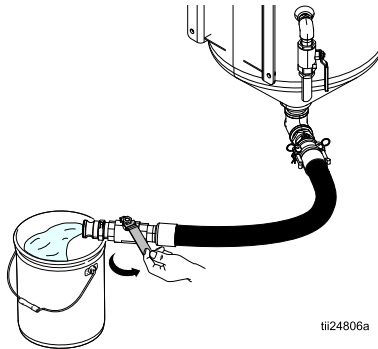
注释：系统暴露于冰点以下环境时，必须对系统进行防冻保护。见 [设备防冻, page 22](#)。

11. 释放压力，完成系统停车
(见 [泄压步骤, page 9](#))。

设备防冻

水汽磨料喷砂装置在储存时，如果温度可能接近冰点时，必须对装置进行防冻处理。在秋冬季节，即使有时设备只需存储一夜，但只要温度有可能接近冰点，就必须对设备进行防冻保护。

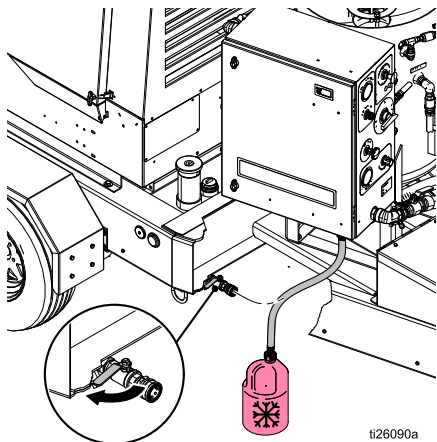
1. 确保磨料罐内的水已排净。磨料罐排净后，重新接上磨料软管。



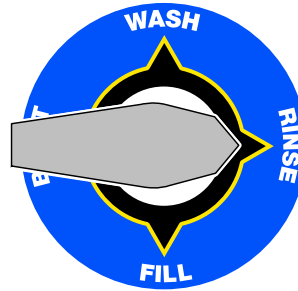
2. 确保自动弹出装置处于关闭位置。从而防止存储期间磨料罐内有杂质进入。
3. 断开泵的进气管，然后打开进气球阀，将水箱排净。

注释：所有处理必须遵守联邦法规、州法规和地方法规。此外，如果水中含有防锈剂，由于防锈剂具有一定的价值，您可能希望将水回收并保存。

4. 将泵的进风管排净，然后将末端插入挡风玻璃清洗液容器内。根据您所在地区的最低温度，在选择挡风玻璃清洗速率时应当考虑到设备的保护。



5. 将换向阀转到“RINSE”位置，并打开清洗球阀。清洗软管处于磨料罐上方时，启动泵直到清洗软管内流出挡风玻璃清洗液为止。



6. 将换向阀转到另外三个位置（WASH、BLAST、FILL）。在将换向阀转到另外一个位置之前，确保内部水管内充满挡风玻璃清洗液。

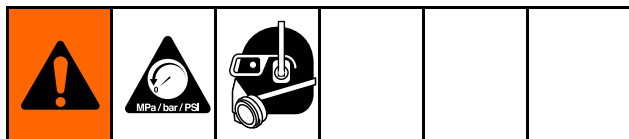
注释：所有规格为 3/8 英寸的管道内均应填满挡风玻璃清洗液，从而实现完全保护。

7. 使用紧急停车功能。
8. 将泵的进气管与进气球阀重新相连。
9. 确保清洗球阀和排水球阀均处于开启状态。

注意

密封处结冰时会导致密封件的损坏。存储时，所有球阀均应置于“打开”位置。

故障排除



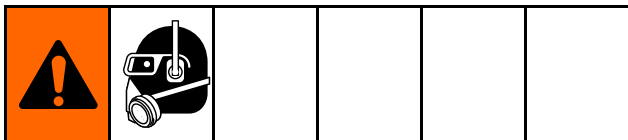
故障	原因	解决办法
磨料罐无法正确加压。	供气不足。	确保进气压力计读数在 100–125 磅/平方英寸 (6.8–8.6 巴, 0.68–0.86 兆帕) 的范围内。如果压力计读数不在 100–125 磅/平方英寸的范围内, 需检查空气压缩机的安装是否正确。
	按下紧急停车按钮。	断开紧急停车按钮。
	泵的供水不足。	确保水箱处于满箱状态, 进气球阀处于打开状态。
	磨料罐压力调整器设置过低。	增大磨料罐压力调整器的设定值。
	自动弹出装置无法正确密封。	清除自动弹出装置和垫圈上的所有磨料。确保自动弹出式弹簧处于提升状态, 自动弹出式装置紧紧顶住密封件。如果清洗无法解决问题, 更换自动弹出式垫圈。
	自动排气阀无法密封。	见 清洗自动排气阀, page 31 。
	磨料罐泄压阀在放水。	将磨料罐压力降至 145 磅/平方英寸 (10.3 巴, 1.03 兆帕) 以下。磨料罐内压力不大于 145 磅/平方英寸时, 若阀门出现渗水, 则需更换阀门。
	磨料罐或泵中有压力泄漏。	确保磨料球阀或泄压阀已关闭。如果磨料罐压力计的读数仍在下降。见 检查是否有泄漏, page 26 。
磨料罐压力调整器出现故障。	更换磨料罐压力调整器总成。	
喷砂压力无法达到所需的设定值。	供气不足。	确保进气压力计读数在 100–125 磅/平方英寸 (6.8–8.6 巴, 0.68–0.86 兆帕) 的范围内。如果压力计读数不在 100–125 磅/平方英寸的范围内, 需检查空气压缩机的安装是否正确。
	喷砂空气调整器出现故障。	更换喷砂空气调整器。
	空气主调整器出现故障。	见 修理空气主调节器, page 28 。

故障	原因	解决办法
在喷砂模式下，喷砂嘴中无磨料流出。	罐内磨料量不足。	见 罐中重新装满磨料, page 19 。
	系统安装不正确。	见 安装设备, page 12 。确保磨料罐压力设置正确。磨料罐压力必须设置为 30 磅/平方英尺(2 巴, 0.2 兆帕)，高于喷砂压力值。确保已将换向阀转到“BLAST”位置。磨料球阀必须打开。磨料球阀必须至少打开 1/8 圈。
	介质电路出现故障。	见 冲洗隔膜阀, page 29 。
	隔膜阀无法正常工作。	见 修理隔膜阀, page 30 。
	磨料罐内或磨料罐与面板之间的磨料软管内出现堵塞。	确保球阀已关闭，然后断开凸轮锁连接器。轻轻打开磨料球阀，确保磨料软管内有磨料流出。若没有磨料流出，执行停车程序（见 关机, page 20 ）。排出介质和水后，对磨料罐和介质软管进行彻底清洗。
合上喷砂控制开关后，无喷砂气流流出。合上喷砂控制开关后，水泵仍在循环工作。	喷砂调整器中的压力设置不正确。	合上喷砂控制开关，将喷砂调整器的压力值调整为所需值。
	和空气主调整器相连的管线连接不正确。	检查喷砂调整器和空气主调整器之间的管线连接是否完好无损。见 软管示意图, page 44 。
	喷砂空气调整器出现故障。	更换喷砂空气调整器。
	空气主调整器出现故障。	见 修理空气主调节器, page 28 。
合上喷砂控制开关后，无喷砂气流流出。使用喷砂控制功能时，水泵不循环。	供气不足。	确保进气压力计读数在 100-125 磅/平方英寸（6.8-8.6 巴，0.68-0.86 兆帕）的范围内。如果压力计读数不在 100-125 磅/平方英寸的范围内，需检查空气压缩机的安装是否正确。
	按下紧急停车按钮。	断开紧急停车按钮。
	电动喷砂控制电路出现故障。	检查软管线缆是否有损坏或短路。检查电池和控制面板的连接。确保直流电源的电压为 12 伏。检查控制面板内的 3A 保险丝，并在必要时进行更换。检查电路内的电流。若有电流存在，更换继电器。
	气动喷砂控制电路出现故障。	见 气动喷砂控制电路, page 27 。
喷砂控制开关未合上，但喷砂作业仍在进行。	空气主调整器无法关闭。	见 修理空气主调节器, page 28 。
	喷砂控制管线连接不正确。	确保空气管线的布线、连接正确。见 软管示意图, page 44 。
	电动喷砂控制电路出现故障。	检查软管线缆是否有损坏或短路。检查电池和控制面板的连接。确保直流电源的电压是 12 伏。检查控制面板内的 3A 保险丝，并在必要时进行更换。检查电路内的电流。若有电流存在，更换继电器。
	气动喷砂控制电路出现故障。	见 气动喷砂控制电路, page 27 。

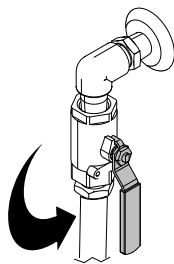
故障	原因	解决办法
喷砂的喷射方式不合规 定。	所用磨料种类不正确。	选择正确的磨料种类。 见 磨料计量阀设置, page 17 。
	罐内磨料量不足。	罐内重新加入磨料。 见 罐中重新装满磨料, page 19 。
	磨料罐压力设置不正确。	执行泄压步骤 (见 泄压步骤, page 9) 并重新设定磨料罐压力 (见 安装设备, page 12)。
	磨料罐加料时自动排气阀不排气。	确保自动排气阀的工作状态正常。执行自动排气装置清洗程序 (见 清洗自动排气阀, page 31)。
	隔膜阀出现故障。	执行隔膜清洗程序 (见 冲洗隔膜阀, page 29)。若清洗无法解决问题，见 修理隔膜阀, page 30 。
	磨料罐内或磨料罐与面板之间的磨料软管内出现堵塞。	确保球阀已关闭，然后断开凸轮锁连接器。轻轻打开磨料球阀，确保磨料软管内有磨料流出。若没有磨料流出，执行停车程序 (见 关机, page 20)。排出介质和水后，对磨料罐和介质软管进行彻底清洗。
合上喷砂控制开关时，软管经常会出现强烈的反冲现象。	设备不在水平面上。	将设备置于水平面上。条件不允许时，自动排气阀的位置必须高于设备。
	磨料压力初始值设置不正确。	确定自动排气阀的工作状态正常，并将磨料罐压力初始值设定为 30 磅/平方英尺 (2.0 巴，0.20 兆帕)，高于喷砂压力值。
	自动排气阀出现故障。	执行自动排气装置清洗程序 (见 清洗自动排气阀, page 31)。
	隔膜需要清洗。	执行隔膜清洗程序 (见 冲洗隔膜阀, page 29)。如果清洗无法解决问题，见 修理隔膜阀, page 30 。

故障排除实例

检查是否有泄漏



1. 打开排泄阀。检查罐压力计，关闭排泄阀。



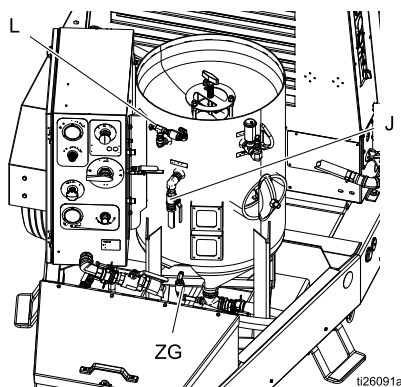
ti24112a

观察压力计，确保罐内压力已全部释放。



ti24825a

2. 断开喷砂止回阀 (L) 和装料口止回阀 (ZG) 两处的管道。



ti26091a

3. 确保自动弹出装置上装有垫圈。将换向阀转到“WASH”位置，打开磨料球阀，对磨料罐进行加压。将磨料罐压力设置为 145 磅/平方英寸 (9.9 巴，0.99 兆帕)。



ti24142a

4. 检查水箱，确保 TSL 装料口处无漏水。

注释：泵应当在磨料罐加压后失速。若泵没有失速，更换密封装置。关于维修信息，请参考泵的相关手册。

5. 检查两个止回阀是否有漏水现象。若止回阀出现漏水，必须对其进行维修或更换。若阀出现损坏，磨料罐内压力将无法维持。再检查磨料罐泄压阀。磨料罐内压力不大于 145 磅/平方英寸时，若阀门出现渗水，则须更换阀门。

6. 关闭磨料球阀，然后关闭空气进口球阀。通过喷砂控制开关对喷砂回路内压力进行释放。检查供气压力计的读数是否为 0 磅/平方英寸。

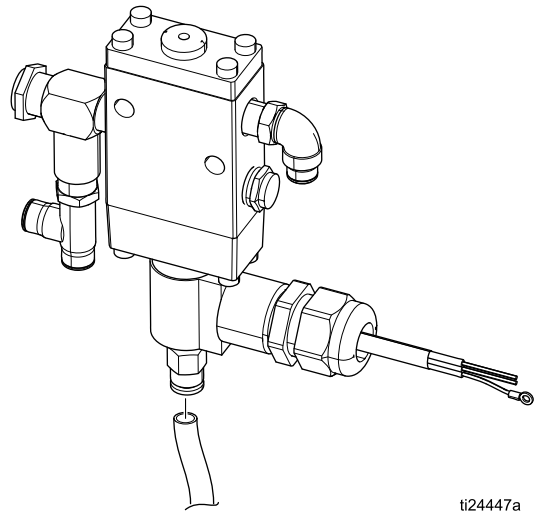
7. 断开快速接头，检查球阀，确保没有漏水现象。对漏水的磨料球阀进行更换。

气动喷砂控制电路

1. 断开气动继电器处的“按压连接”管线并检查触发电路（从喷砂控制手柄开始）。
2. 合上喷砂控制开关，确定断开的管线上有气流流出。

注释：气流压力应当和供气压力相同，但由于管道和配件尺寸的原因导致空气量降低。若供气压力未知，检查喷砂控制开关工作是否正常，再检查喷砂控制软管，确保没有打结或内部堵塞的情况发生。

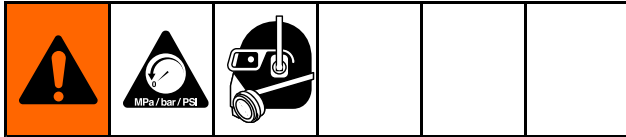
3. 检查工业交换嘴连接处、面板一侧的管内过滤器（喷砂控制软管的连接处）。
4. 若以上步骤无法解决此问题，则需更换气动继电器。



ti24447a

维修

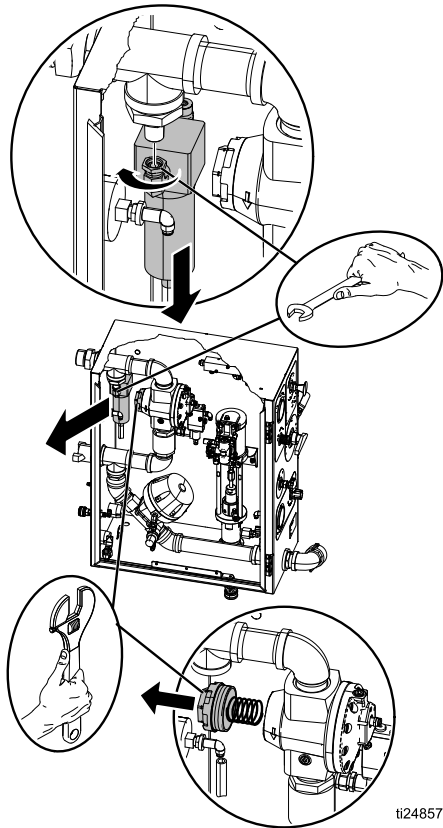
修理空气主调节器



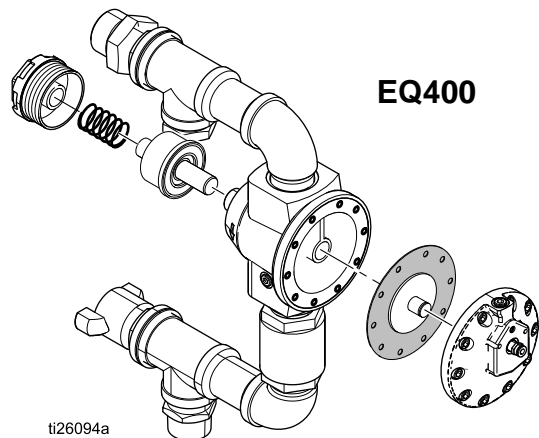
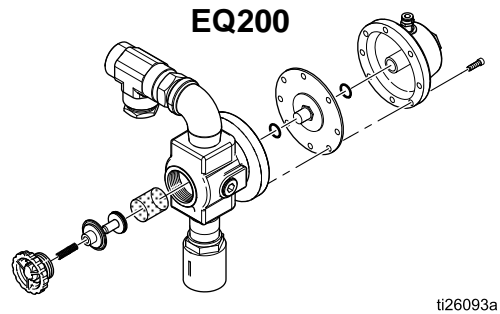
见 [外壳零部件清单, page 38](#) 维修工具包。

1. 执行 [泄压步骤, page 9](#) .
2. 保证设备内空气压力已完全释放。在使用空气调整器时，若有必要，可以卸下空气过滤器。
3. 卸下活塞盖。

注释： 此盖内有一根弹簧。

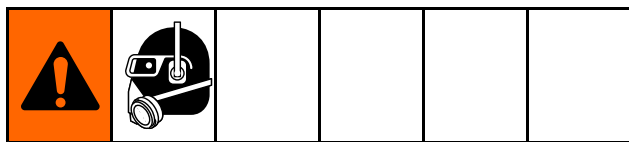


4. 卸下隔膜盖，便可以靠近隔膜和活塞轴末端。



5. 卸下隔膜，检查是否有断口或裂缝。若有必要可更换隔膜。
 6. 小心卸下弹簧和活塞组件，清除调整器内部的碎片。
- 仅针对 EQ200 型：** 保证金属网内无碎片。
7. 检查活塞及其密封中是否存在杂质，导致活塞无法关闭。
 8. 检查活塞轴是否有损坏，活塞在活塞轴处与隔膜杯相互作用。更换过度磨损的组件。

冲洗隔膜阀



执行此步骤时，无需卸下面板上的组件。

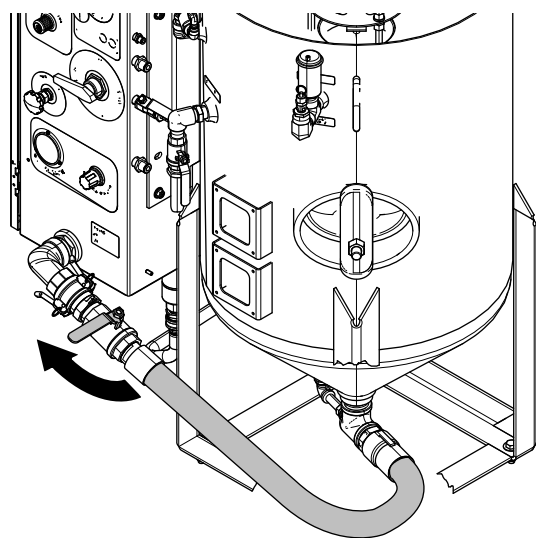
如果隔膜阀中出现大粒度磨料或异物，则需要冲洗隔膜阀。此步骤很简单；却可能导致快速接头中释放出大量空气。您需要将快速接头中的锁环从环槽中拉出，防止空气释放。

1. 将设备置于“WASH”位置
(见 [使用清洗功能, page 18](#))
直到喷砂软管中的磨料全部清除。



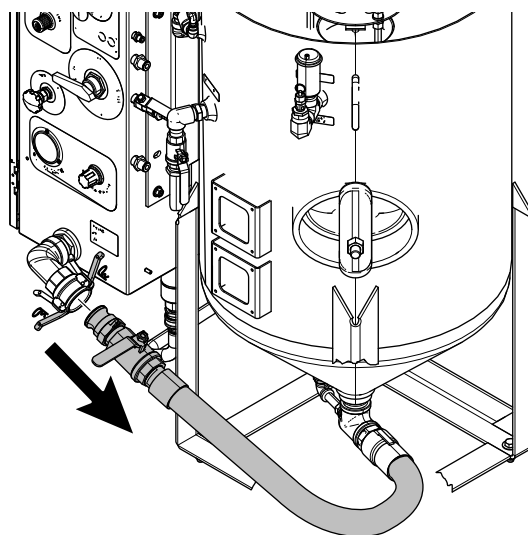
ti24142a

2. 关闭磨料球阀，然后将换向阀转到“RINSE”位置。喷砂完成后要保证软管内完全没有磨料和水。



ti26067a

3. 将快速接头在磨料球阀处断开（不是磨料罐底部）。



ti26068a

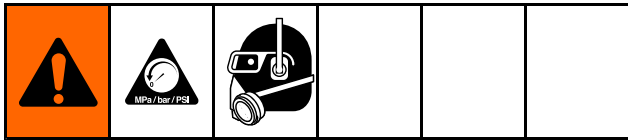
4. 将换向阀转到“WASH”位置。保持在“WASH”位置不动，直到所有的碎片全部清除。卸下快速接头中的锁环。
5. 确保打开的快速接头轨道中空无一物，将喷砂控制开关短暂合上几次。

注释： 凸轮锁连接器应当能够保证大流量空气的通过。若不能，表示隔膜阀出现故障。更换整个隔膜罐。

注释： 请勿拆卸隔膜罐。

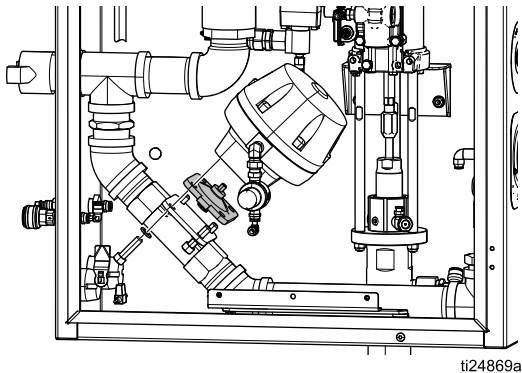
6. 握住快速接头的外止口，直至接头的凸轮锁端有水流出。清除所有杂质和磨料。
7. 将换向阀转到“RINSE”位置，切断水流。
8. 将锁环重新插入凸轮锁内部的内环槽中。
9. 重新连接快速接头。若清洗和连接工作顺利完成，在作业期间接头处将不会出现漏水情况。

修理隔膜阀

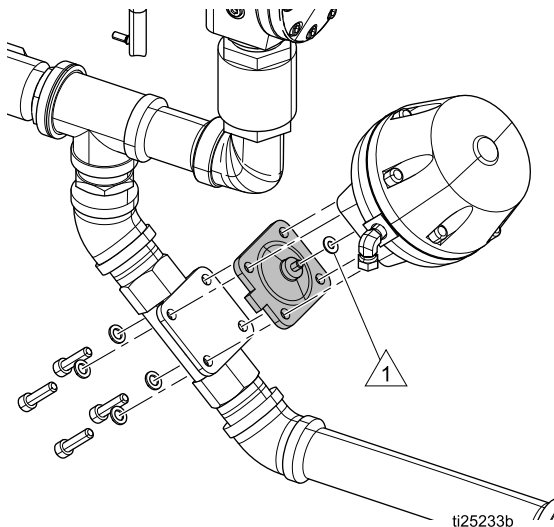


见 [外壳零部件清单, page 38](#) 维修工具包。

注释： 更换隔膜时无需卸下面板上的组件。对于 EQ400，需要使用 8 毫米的艾伦扳手；对于 EQ 200，需要使用 6 毫米的艾伦扳手。



1. 执行 [泄压步骤, page 9](#)。
2. 在调节其进口管上施加大于 80 磅/平方英尺 (5.5 巴, 0.55 兆帕) 的空气压力，使活塞回缩。
3. 均匀松开 4 个艾伦头盖螺栓，在支撑隔膜阀罐时将其全部拆除。



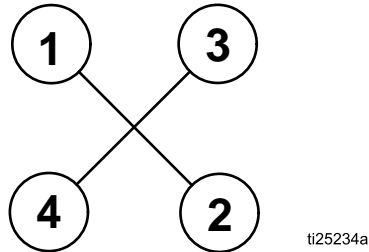
△ 所示 EQ200，EQ400 使用两个垫片。

注释： 请勿拆卸隔膜罐。

4. 更换隔膜 (天然橡胶材料) 并用手紧固 (越紧越好)，使隔膜和隔膜罐对准。

注释： 隔膜和执行器之间有一或两个垫片。垫片须回收再利用 (无需和隔膜一起更换)。严禁位置偏离时过度拧紧在隔膜上引起预荷载和扭矩。

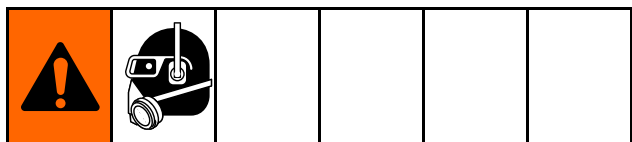
5. 插入 4 个艾伦头盖螺栓并用手拧紧。
6. 通过交替方式将盖螺栓紧固 (见下图) 至 80 +/- 8 英尺-磅 (9 +/- 0.9 牛·米)。这将导致隔膜罐和不锈钢铸件之间的隔膜出现轻微隆起现象。



7. 将步骤 2 中施加的压力释放。
8. 通过测试确定设备的工作状态正常。

注释： 在设备中加入水便可完成此项测试，测试时无需使用磨料。

清洗自动排气阀

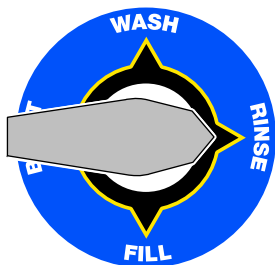


磨料罐装料完成、自动弹出装置关闭之后，自动排气阀应释放空气（您应当能够听到排气的声音）。

在自动排气阀排出全部空气并密封之前，磨料罐压力计不会显示读数。在装料过程中若出现自动排气阀无法释放空气或者杆处漏水，原因可能是杆阀堵塞或出现故障。

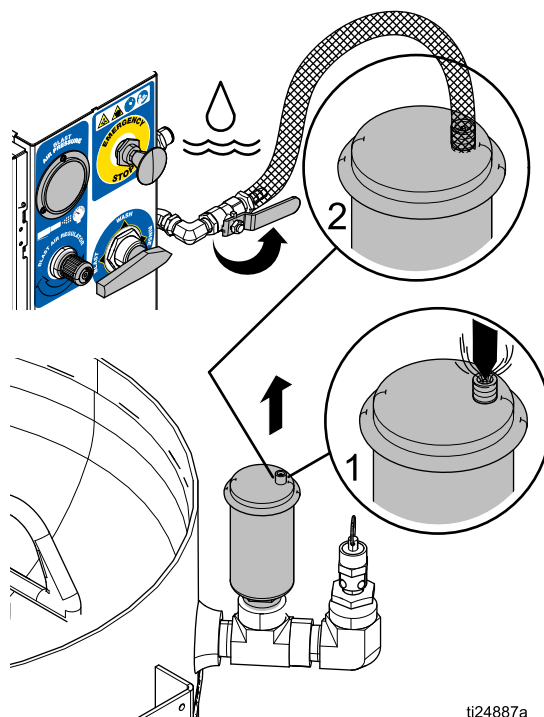
执行以下步骤，对堵塞的自动排气阀进行疏通。

1. 用手指推进阀门，再快速松开。如果这样也无法使阀门封住，打开排泄阀、释放磨料罐内的全部压力。
2. 打开排泄阀、释放磨料罐压力。打开自动弹出装置并将罐中一定量的水排出，使罐内水位低于自动弹出装置。
3. 将换向阀转到“RINSE”位置。



ti24143a

4. 利用清洗软管使水回流至阀杆内。



ti24887a

注释：如果以上步骤也无法解决问题，则需更换整个阀门总成。

注意

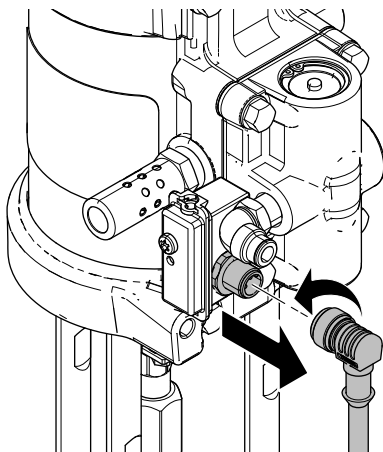
阀杆本身附着在内部浮子上，不可以现场使用。不得试图拆卸阀杆。可能会损坏喷涂机。

更换 DataTrak 电池

火灾和爆炸危险					
为减少火灾和爆炸的危险，必须在非危险场所更换电池。					
只允许使用正规的替换电池（见表格）。若使用未经认证的电池，将会导致 Graco 保修条款失效。					

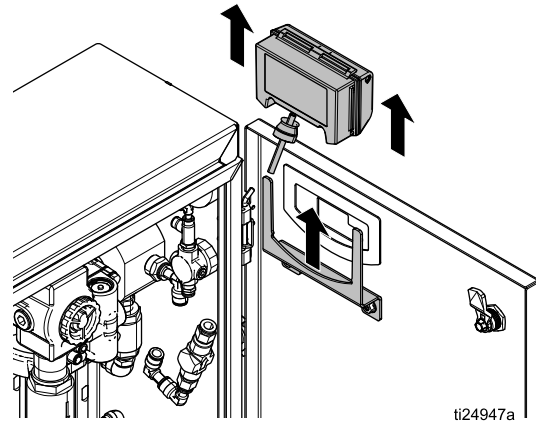
更换电池

1. 松开舌簧开关装置背后的电线。
2. 拔下两个电线夹上的电线。



ti24946a

3. 卸下托架上的 DataTrak 组件。将 DataTrak 组件及连接电线一起拿到非危险场所。





ti24947a

4. 卸下组件背后的两颗螺钉即可接触电池。
5. 取下废旧电池，替换成正规的新电池。

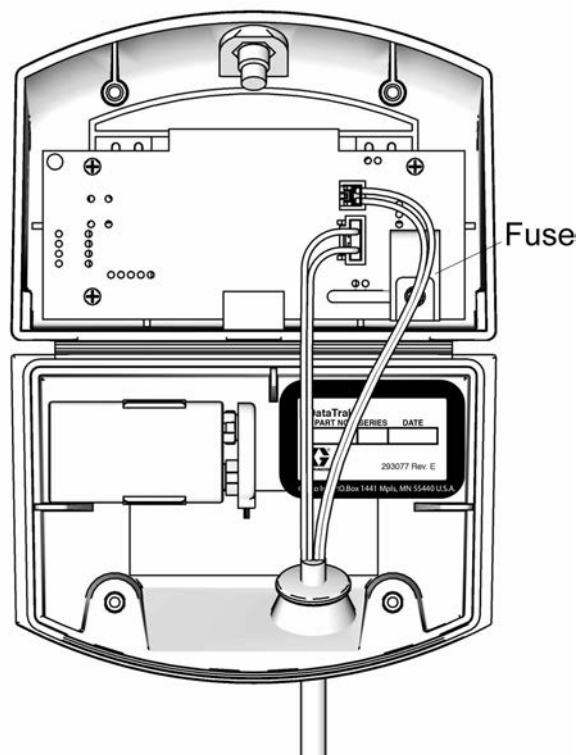
正规的电池
劲量碱性电池 # 522
瓦尔塔碱性电池 # 4922
奥莱孚锂电池 # U9VL
Duracell 碱性电池 # MN1604

更换 DataTrak 保险丝

					
<p>火灾和爆炸危险</p> <p>为减少火灾和爆炸的危险，必须在非危险场所更换保险丝。</p> <p>只允许使用正规的替换保险丝（见表格）。若使用不正规的保险丝，将会导致 Graco 保修条款失效。</p>					

更换保险丝

1. 卸下螺钉、金属条和塑料卡。
2. 拔下电板上的保险丝
3. 换上正规的保险丝。



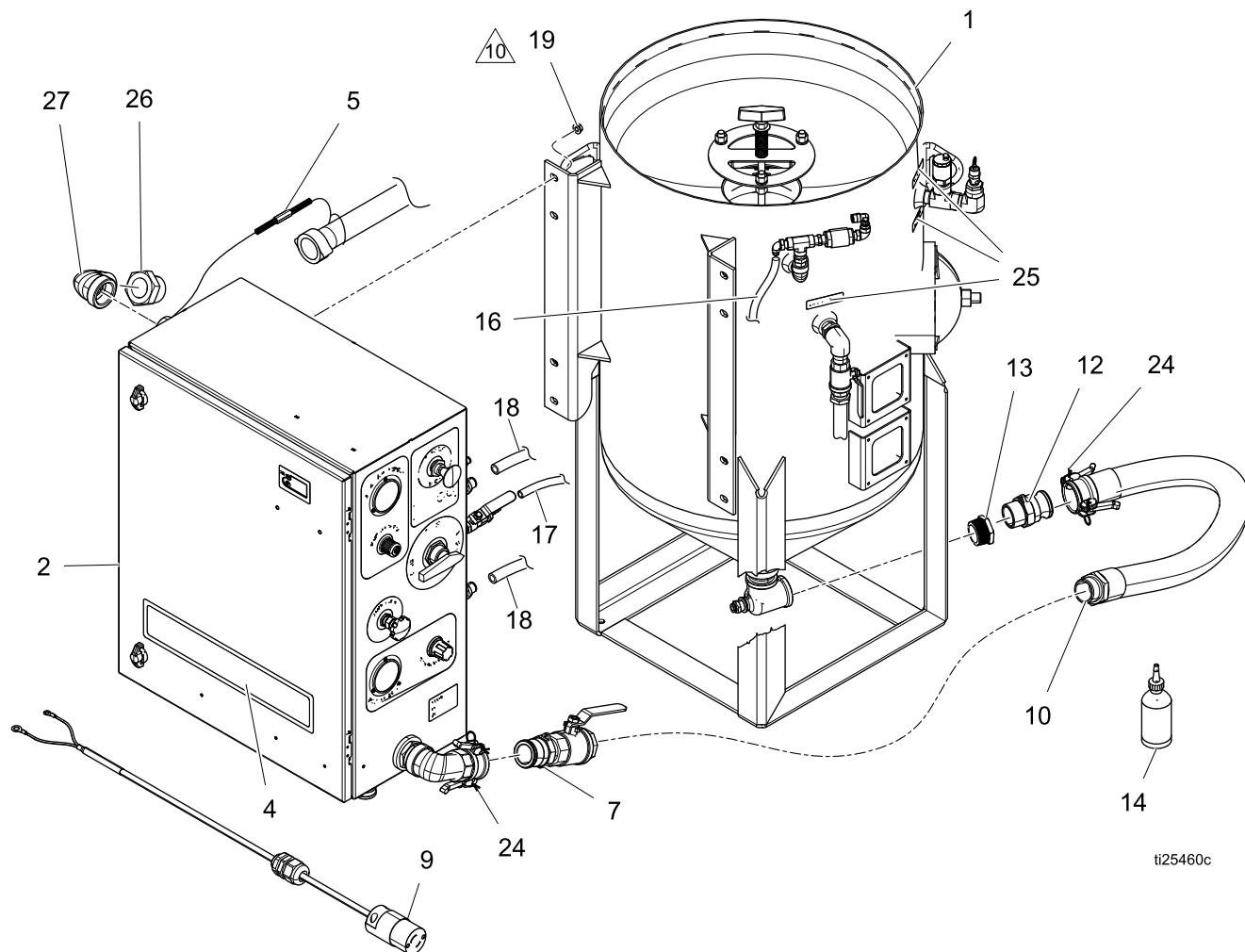
正规的保险丝		
DataTrak 部件号	*系列字母	需要的保险丝
289822	A 或 B	24C580
	C 及后续字母	24V216
所有其他部件号	A	24C580
	B 及后续字母	24V216

注释

注释

Parts

EQ200T 和 EQ400T



ti25460c



Apply anti-seize to studs. Torque to 25–30 ft-lb (34–40 N•m).

EQ200T 和 EQ400T 零部件清单

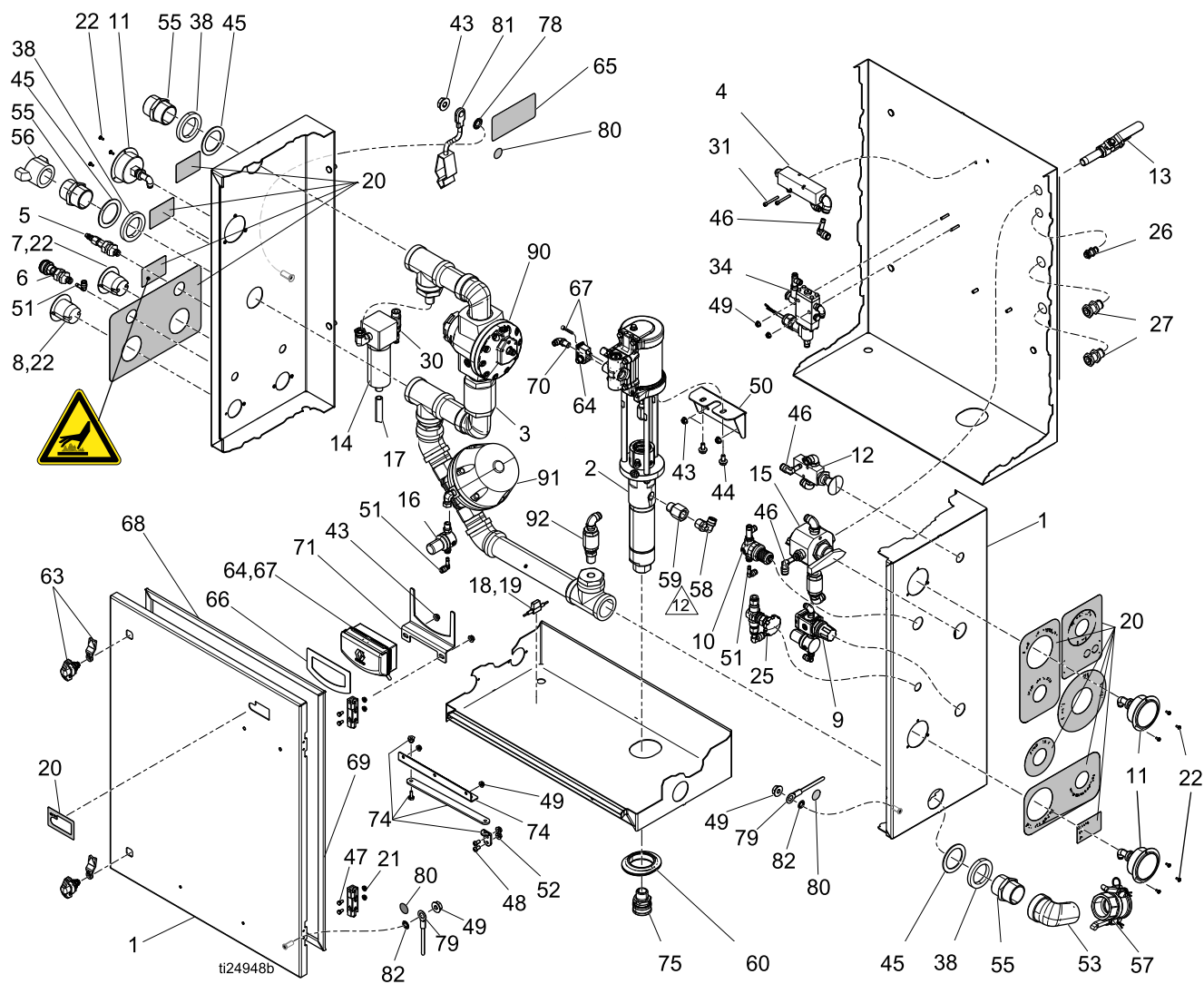
参考号	零部件	说明	数量	参考号	零部件	说明	数量
1	-----	PRESSURE POT, 6.5 cf, assy	1	16	EQ1881	HOSE, tubing, natural, 1/4 in.	2 ft
2	-----	ENCLOSURE, blast	1	17	EQ1840	HOSE, braided, clear, 3/8 ID	5 ft
4	-----	LABEL, branding	1	18	EQ1273	HOSE, tubing, natural, 3/8 in.	4 ft
5	17D786	KIT, replacement, hose restraint	1	19	128226	NUT, flange, 3/8-16, sst	4
7	EQ5135+	VALVE, abrasive, media, 1 1/2 in.	1	24	17D787	KIT, replacement, coupler pin	1
	EQ5149*	VALVE, abrasive, media, 1 1/4 in.		▲25	17B751	LABEL, warning	1
9	EQ5214	CABLE, battery, electric, blast control	1	26	EQ1866*	FITTING, ground boss, spud, 1-1/4 in.	1
10	EQ5208+	HOSE, abrasive media, 1 1/2 in.	1		EQ1829+	FITTING, ground boss, spud, 1-1/2 in.	1
	EQ1943*	HOSE, abrasive media, 1 1/4 in.		27	EQ1580*	FITTING, elbow, street, 1-1/4 npt, ss	1
12	EQ1046+	ADAPTER, cam groove, type F, ss	1		EQ1582+	FITTING, elbow, street, 1-1/2 npt, ss	1
	EQ1931*	ADAPTER, cam- lock, 1-1/4 npt(m), sst					
13	123002*	FITTING, bushing, sst, 1-1/2 x 1-1/4	1				
14	206994	FLUID, TSL, 8 oz. bottle	1				

* EQ200 型

+ EQ400 型

▲可免费提供各种危险和警告标牌更换件。

外壳



△₁₂ 扭矩设置为 35-40 英尺-磅 (47-54 牛·米)。

外壳零部件清单

参考号	零部件	说明	数量	参考号	零部件	说明	数量
1	-----	ENCLOSURE, ss, el, 30 in. x 24 in. x 12 in.	1	52	15U698	NUT, hex, flange, serrated	2
2	24V672	PUMP, water, sst, 3:1	1	53	-----	FITTING, elbow, street, 90 degree, npt, ss	1
3	-----	KIT, blast plumbing	1	55	-----	FITTING, nipple, hex, npt, ss	3
4	EQ5109	KIT, manifold	1	56	EQ1335	COUPLER, sandblast, tank, brass, 1-1/4 in.	1
5	EQ5112	KIT, blast control, return	1		EQ1934	COUPLER, sandblast, tank, brass, 1-1/2 in.	1
6	EQ5113	KIT, blast control, output	1		EQ1867	COUPLER, cam, lock, type D, ss, 1-1/4 in.	1
7	EQ1790	PLUG, twist-lock, flanged inlet	1	57	EQ1868	COUPLER, cam, lock, type D, ss, 1-1/2 in.	1
	□ 128142	PLUG, hole, snap-in, 1-3/4 in.	1		127846	FITTING, elbow, push-to-connect, 1/2 in.	1
8	EQ1791	CONNECTOR, flanged inlet, twist-lock	1	58	-----	FITTING, adapter	1
	□ 128142	PLUG, hole, snap-in, 1-3/4 in.	1	59	-----	FITTING, adapter	1
9	17C132	REGULATOR, pump	1	60	17B912	GROMMET, pump, mounting	1
10	17C625	REGULATOR, blast, 125 psi	1	63	17D685	KIT, replacement, door latch	2
11	17C133	KIT, gauge and fitting	3	64	122030	CABLE, GCA, M12-5P	1
12	EQ5108	KIT, E-stop, 3/8 in. npt	1	▲65	16P265	LABEL, warning	1
13	EQ5125	VALVE, rinse, 3/8 in. npt	1	66	-----	GASKET, EcoQuip, DataTrak	1
14	EQ5110	KIT, air filter, 3/8 in. tube	1	67	24A592	KIT, DataTrak, smarts, cycle count only	1
15	EQ5181	VALVE, selector, 5-way	1	68	-----	GASKET, EcoQuip, enclosure	2
16	EQ5119	REGULATOR, fixed, 80 psi	1	69	-----	GASKET, EcoQuip, enclosure	2
17	EQ1840	HOSE, clear, braided, 3/8 in. ID	2 ft	70	121022	FITTING, elbow, male, 1/4 npt	1
18	EQ1527	FITTING, holder, fuse, ATM type	1	71	-----	BRACKET, EcoQuip, DataTrak	1
19	EQ1844	FUSE, ATM, blade type, 3 amp	1	74	17D686	DOOR, stay	1
▲20	17F871	LABEL, safety	1	75	EQ1846	COUPLER, interchange, straight	1
21	127918	NUT, flange, serrated, m5	4	78	100985	WASHER, lock ext	1
22	127929□	SCREW, sems, #6-32, 3/8 in. sst	22	79	194337	WIRE, grounding, door	1
	127929	SCREW, sems, #6-32, 3/8 in. sst	18	▲80	186620	LABEL, ground symbol	3
25	EQ5160	VALVE, needle, dose	1	81	237686	WIRE, ground assembly with clamp	1
26	125420	FITTING, bulkhead, M14 x 1/4 tube	1	82	555629	WASHER, #10, external tooth lock	2
27	EQ1115	BULKHEAD, connector, union 3/8 in.	2	90	-----	REGULATOR, air	1
30	EQ1759	FITTING, stem, reducer, 1/4 in. x 3/8 in.	1		*17C129	KIT, repair, major	
31	127932	SCREW, sems, #10-32, 1.5 in. sst	2		+17C13	KIT, repair, diaphragm	1
34	EQ5179	RELAY, air pilot, electric/pneumatic blast control	1		+17F535	KIT, repair, piston	
	□ EQ7199	RELAY, air pilot, pneumatic blast control	1		+17F536	KIT, repair, o-ring	
38	17H165*	KIT, spacer, bc, 200/300	1	91	-----	VALVE, diaphragm	1
	+ 17H166	KIT, spacer, bc, 400/600	1		*17C127	KIT, repair	
43	127917	NUT, flange, serrated, 1/4-20 ss	5		+17C12	KIT, repair	8
44	111799	SCREW, cap, hex, hd	2		*17F505	KIT, canister	
45	-----	SPACER, washer, shim, ss	AR		+17F504	KIT, canister	
46	EQ1122	FITTING, elbow, stem, 3/8 in.	3	92	EQ5139	KIT, wash valve assembly	1
47	111639	SCREW, cap, hex, hd	4				
48	128666	SCREW	2				
49	127908	NUT, flange, serrated, #10-32, ss	6				
50	-----	BRACKET, pump	1				
51	EQ1121	FITTING, elbow, stem, 1/4 in.	3				

见 常用备用零部件, page 50 维修工具包。

□ 非 ATEX 认证系统

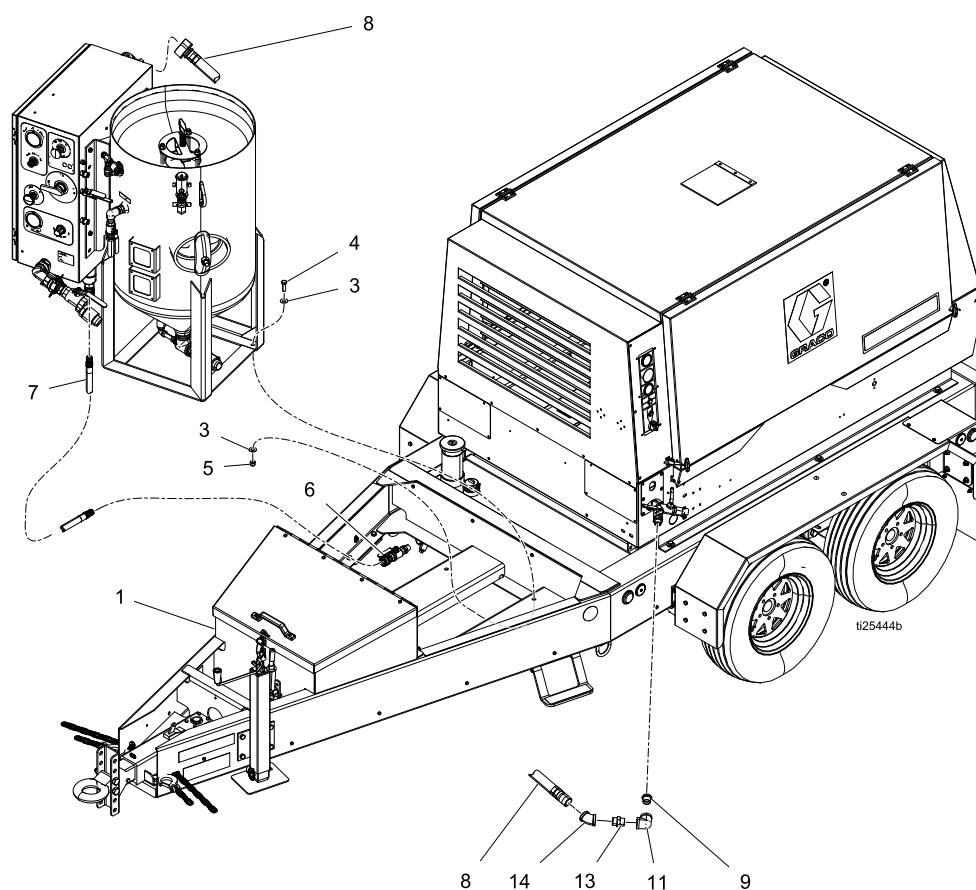
* EQ300 型

+ EQ600 型

▲ 可免费提供各种危险和警告标牌更换件。

拖车

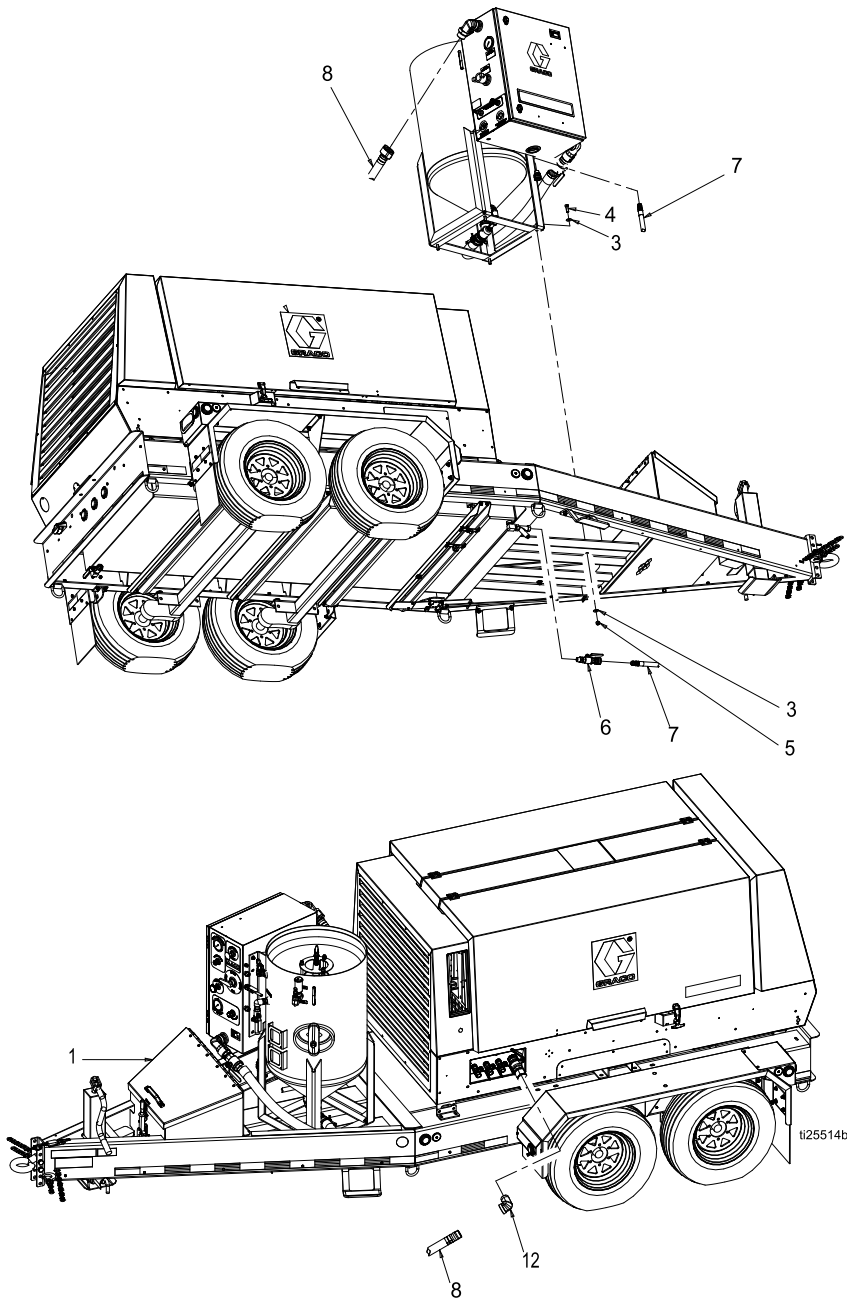
EQ200 拖车



EQ200 零部件清单

参考号	零部件	说明	数量	参考号	零部件	说明	数量
1	-----	TRAILER, GL7, hydraulic, 210 cfm	1	8	EQ1872	HOSE, air supply, air compressor	1
	-----	TRAILER, GL7, electric, 210 cfm		9	EQ1594	FITTING, bushing, 1 x 3/4 npt, sst	1
3	EQ1152	WASHER, flat, 1/2, sst	8	11	500251	FITTING, elbow, 90 degree	1
4	EQ1519	BOLT, hex hd, 1/2 x 1-1/2, sst	4	13	EQ1612	FITTING, nipple, hex, 1 npt, sst	1
5	EQ1475	NUT, lock, nylon insert, 1/2, sst	4	14	EQ1873	FITTING, elbow, 45 degree, ss, 1 in.	1
6	EQ5131	VALVE, water tank, shutoff, 3/4 in.	1				
7	EQ1848	HOSE, water, EQ2040, 3/4 in. ID	1				

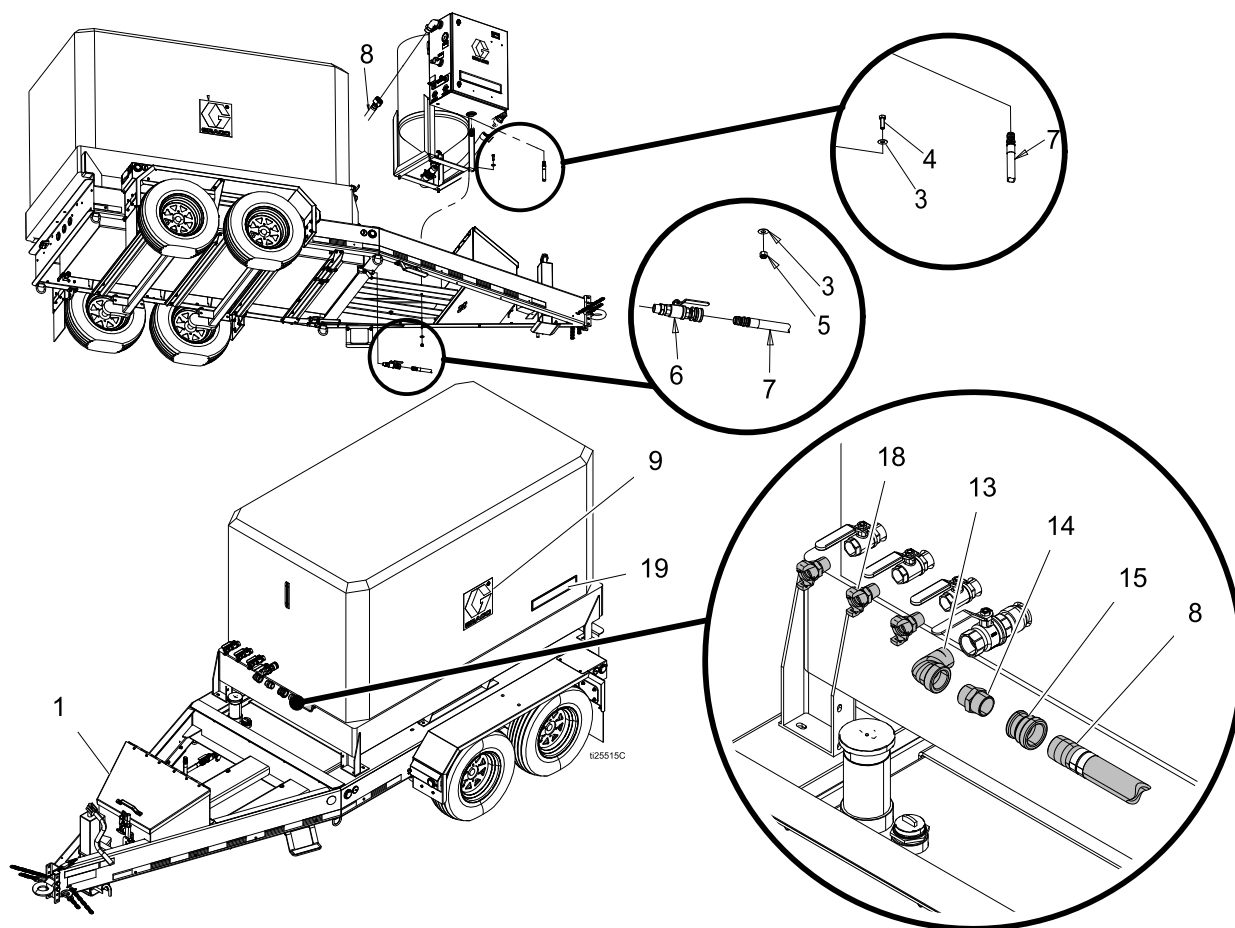
EQ4E03 拖车



EQ4E03 零部件清单

参考号	零部件	说明	数量	参考号	零部件	说明	数量
1	-----	TRAILER, GL10, electric, 375 cfm	1	7	EQ1848	HOSE, water, EQ2040, 3/4 in. ID	1
3	EQ1152	WASHER, flat, 1/2, sst	8	8	EQ1941	HOSE, air supply, air compressor	1
4	EQ1519	BOLT, hex hd, 1/2 x 1-1/2, sst	4	12	EQ1582	FITTING, elbow, street, 1-1/2 npt, ss	1
5	EQ1475	NUT, lock, nylon insert, 1/2, sst	4				
6	EQ5131	VALVE, water tank, shutoff, 3/4 in.	1				

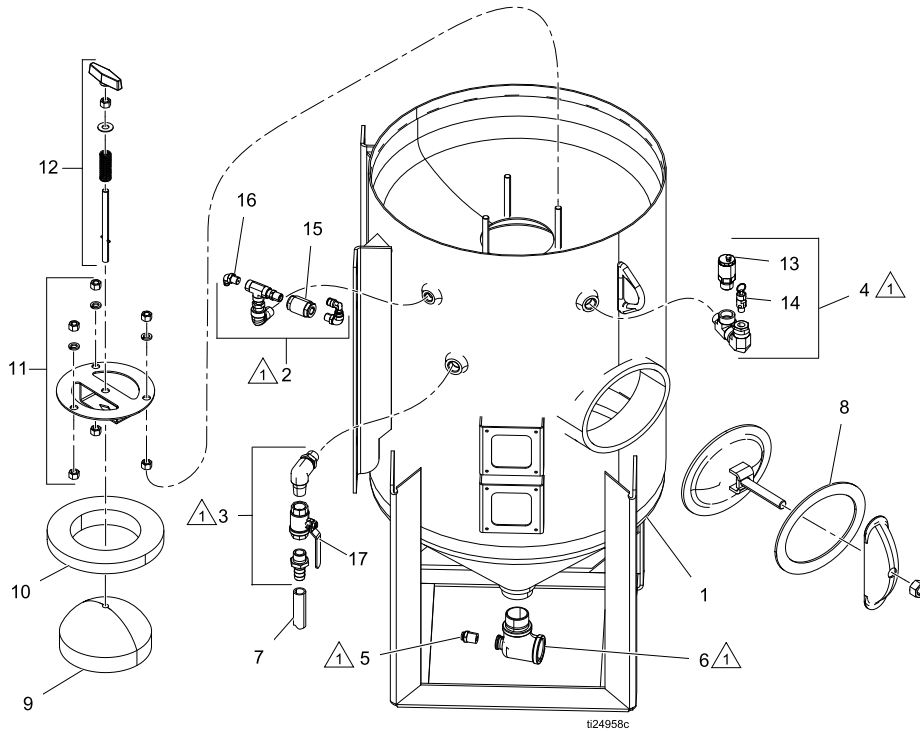
EQ4E04 拖车



EQ4E04 零部件清单

参考号	零部件	说明	数量	参考号	零部件	说明	数量
1	-----	TRAILER, GL10, electric, 425 cfm	1	8	EQ1941	HOSE, air supply, air compressor	1
3	EQ1152	WASHER, flat, 1/2, sst	8	13	EQ1580	FITTING, elbow, street, 1-1/4 npt, sst	1
4	EQ1519	BOLT, hex hd, 1/2 x 1-1/2, sst	4	14	EQ1613	FITTING, nipple, hex, 1-1/4 npt, sst	1
5	EQ1475	NUT, lock, nylon insert, 1/2, sst	4	15	EQ1626	FITTING, coupler, reducing, fpt, sst	1
6	EQ5131	VALVE, water tank, shutoff, 3/4 in.	1	18	128130	FITTING, hose, air, king, 3/4 in.	3
7	EQ1848	HOSE, water, EQ2040, 3/4 in. ID	1				

压力罐

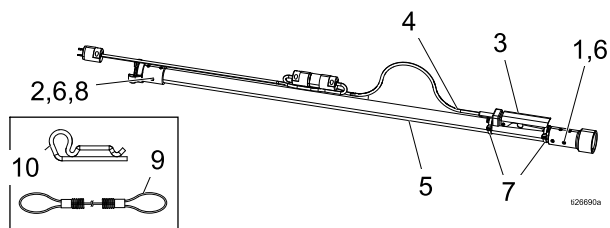


压力罐零部件清单

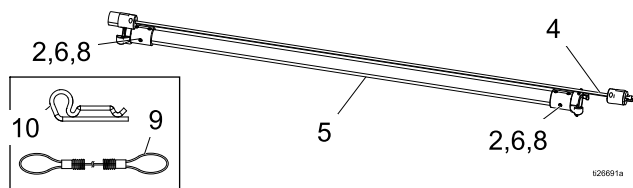
参考号	零部件	说明	数量	参考号	零部件	说明	数量
1	25A057	PRESSURE POT, blast, 6.5 cubic ft.	1	12#	24X770	KIT, replacement, pop-up T-handle	1
2	24X765	KIT, pressure pot, check valve	1	13*	EQ1860	VALVE, auto-vent, 3/4 npt	1
3	24X766	KIT, pressure pot, dump valve	1	14*	127699	VALVE, safety, 150 psi	1
4	24X767	KIT, pressure pot, auto-vent	1	15†	EQ1034	VALVE, check, 3/8 in. sst	1
5	16G247	FITTING, 1/2 npt x 3/8 tube	1	16†	127852	FITTING, elbow, swivel, push-to-connect	1
6	EQ5148	KIT, pressure pot, unequal tee	1	17‡	EQ1003	VALVE, ball, 3/4 not, sst	1
7	EQ1360	HOSE, clear, braided, 3/4 in. ID	3 ft				
8#	17D790	KIT, replacement, handway gasket	1	#	包含在 1 号组件中		
9#	24X764	KIT, replacement, pop-up head, 6 in.	1	†	包含在 2 号组件中		
10#	17F065	KIT, replacement, pop-up gasket, 6 in. skirt	1	‡	包含在 3 号组件中		
11#	24X768	KIT, replacement, alignment bracket	1	*	包含在 4 号组件中		
				△	给管路螺纹涂抹密封胶。		

喷砂软管

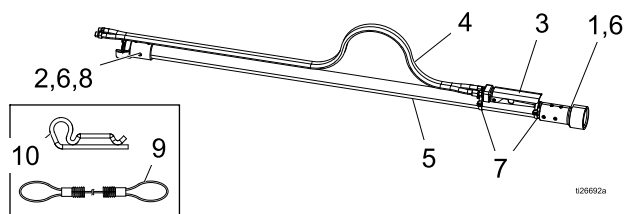
EQ5234



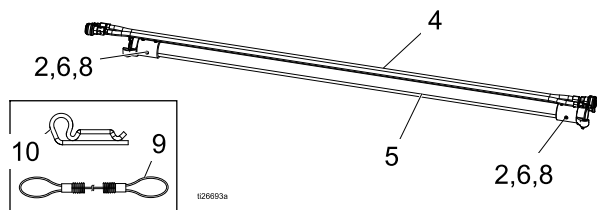
EQ5235



EQ5236

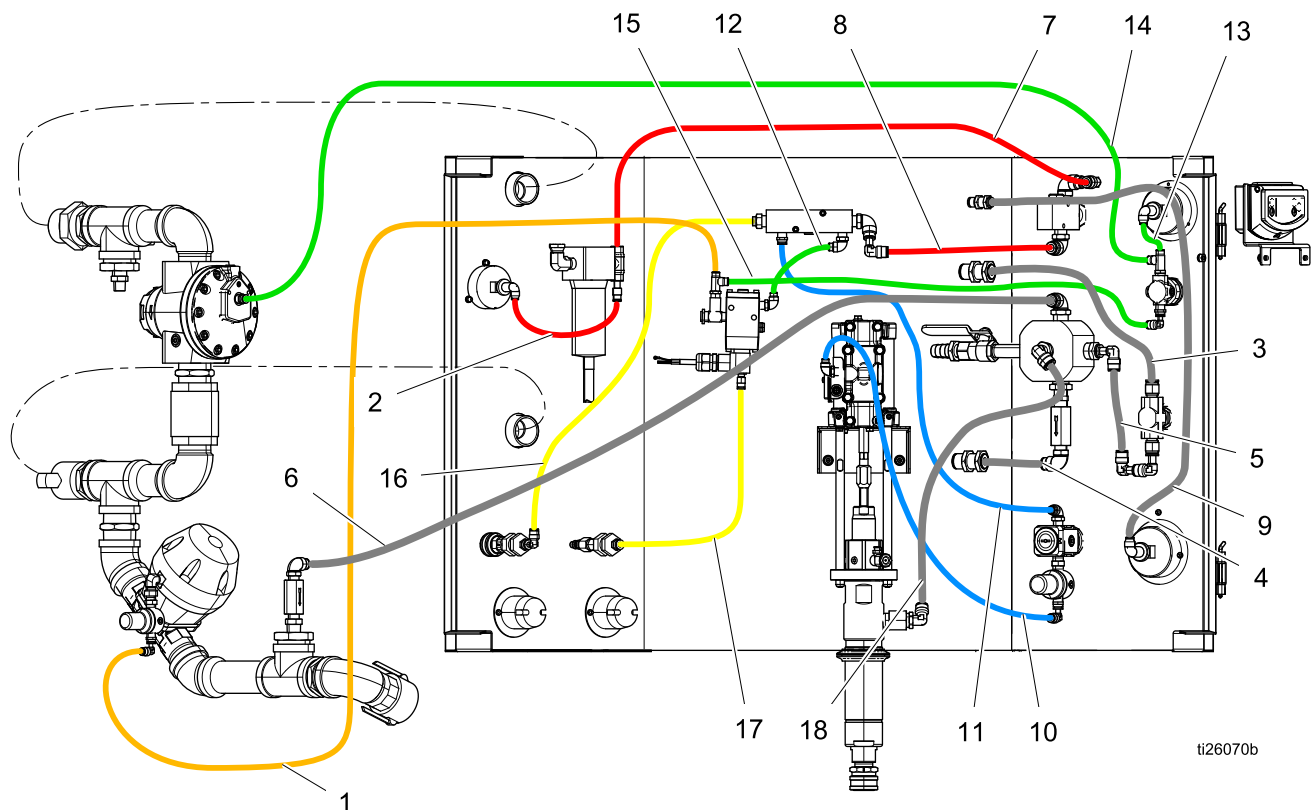


EQ5237



参考号	零部件	说明	数量
1	EQ1843	HOLDER, nozzle, nylon	1
	128616	HOLDER, nozzle, brass	1
2	EQ1842	COUPLER, blast hose, nylon	1
	128617	COUPLER, blast hose, brass	1
3	17D791	HANDLE, blast, control switch, electric	1
	17D788	HANDLE, blast, control switch, pneumatic	1
4	-----	(见 喷砂控制软管/电缆, page 49)	
5	-----	(见 配有控制软管/控制电缆的喷砂软管, page 47)	
6	17H239	KIT, screws, fh, sst, 8 pk	1
7	17H240	KIT, cable ties, 6 pk	1
8	17C459	GASKET, nylon blast coupler	1
	17C124	GASKET, brass blast coupler	1
9	17D786	KIT, replacement, whipcheck	1
10	17D787	KIT, replacement, hairpin, hose	1

软管示意图



t126070b

参考号	零部件	颜色、管线尺寸	切割长度	参考号	零部件	颜色、管线尺寸	切割长度
1	EQ1296	Orange, 1/4 in. OD	42.0 in.	10	EQ1883	Blue, 1/4 in. OD	32.0 in.
2	EQ1882	Red, 1/4 in. OD	16.0 in.	11	EQ1883	Blue, 1/4 in. OD	20.75 in.
3	EQ1273	Natural, 3/8 in. OD	12.25 in.	12	EQ1884	Green, 1/4 in. OD	7.38 in.
4	EQ1273	Natural, 3/8 in. OD	2.88 in.	13	EQ1884	Green, 1/4 in. OD	10.5 in.
5	EQ1273	Natural, 3/8 in. OD	5.5 in.	14	EQ1884	Green, 1/4 in. OD	11.25 in.
6	EQ1273	Natural, 3/8 in. OD	21.0 in.	15	EQ1884	Green, 1/4 in. OD	19.88 in.
7	EQ1297	Red, 3/8 in. OD	24.5 in.	16	EQ1885	Yellow, 1/4 in. OD	34.5 in.
8	EQ1297	Red, 3/8 in. OD	5.25 in.	17	EQ1885	Yellow, 1/4 in. OD	17.0 in.
9	EQ1881	Natural 1/4 in. OD	21.75 in.	18	EQ1275	Natural, 1/2 in. OD	19.63 in.

水汽磨料喷砂系统及配件

EcoQuip 系统配置工具

型号	系列	拖车选项	套件 (喷砂软管和喷砂嘴)	配置
EQ	3	0	X	S
EQ	1 = 100	0 = 非拖车 (100、300、600 系列)	0 = 裸包 (无喷砂软管或喷砂嘴)	3 = 第 3 层兼容压缩机 (400 系列)
	2 = 200	E = 电力制动器 (200、400 系列)	E = 完整套件, 电动喷砂控制, 其中包含 15 米 (50 英尺) 长的喷砂软管和喷砂嘴	4 = 层兼容压缩机 (200、400 系列)
	3 = 300	H = 液压制动器 (200 系列)	P = 完整套件, 气动喷砂控制, 其中包含 15 米 (50 英尺) 长的喷砂软管和喷砂嘴	C = 无碰撞框架或水箱 (300、600 系列)
	4 = 400		X = 完整套件, ATEX 认证产品, 其中包括 15 米 (50 英尺) 长的喷砂软管和喷砂嘴 (100、300、600 系列)	M = 移动设备 (100 系列)
	6 = 600			S = 防滑设备 (300、600 系列)

型号系列

零部件	说明
100 Series	
EQ100M	Bare package, mobile unit
EQ10EM	Complete package, electric blast control, mobile unit
EQ10PM	Complete package, pneumatic blast control, mobile unit
EQ10XM	Complete package, pneumatic blast control, ATEX approved, mobile unit
300 Series	
EQ300S	Bare package, skid/crash frame and water tank
EQ300C	Bare package, no skid/crash frame or water tank
EQ30ES	Complete package, electric blast control, skid/crash frame and water tank
EQ30EC	Complete package, electric blast control, no skid/crash frame or water tank
EQ30PS	Complete package, pneumatic blast control, skid/crash frame and water tank
EQ30PC	Complete package, pneumatic blast control, no skid/crash frame and water tank
EQ30XS	Complete package, pneumatic blast control, ATEX approved, skid/crash frame and water tank
EQ30XC	Complete package, pneumatic blast control, ATEX approved, no skid/crash frame and water tank
600 Series	
EQ600S	Bare package, skid/crash frame and water tank
EQ600C	Bare package, no skid/crash frame or water tank
EQ60ES	Complete package, electric blast control, skid/crash frame and water tank
EQ60EC	Complete package, electric blast control, no skid/crash frame or water tank
EQ60PS	Complete package, pneumatic blast control, skid/crash frame and water tank
EQ60PC	Complete package, pneumatic blast control, no skid/crash frame and water tank
EQ60XS	Complete package, pneumatic blast control, ATEX approved, skid/crash frame and water tank
EQ60XC	Complete package, pneumatic blast control, ATEX approved, no skid/crash frame and water tank
200 Series Trailers	
EQ2E04	Bare package, electric brakes, Tier 4i
EQ2EE4	Complete package, electric blast control, electric brakes, Tier 4i
EQ2EP4	Complete package, pneumatic blast control, electric brakes, Tier 4i
EQ2H04	Bare package, hydraulic brakes, Tier 4i
EQ2HE4	Complete package, electric blast control, hydraulic brakes, Tier 4i
EQ2HP4	Complete package, pneumatic blast control, hydraulic brakes, Tier 4i
400 Series Trailers	
EQ4E03	Bare package, electric brakes, Tier 3
EQ4EE3	Complete package, electric blast control, electric brakes, Tier 3
EQ4EP3	Complete package, pneumatic blast control, electric brakes, Tier 3
EQ4E04	Bare package, electric brakes, Tier 4i
EQ4EE4	Complete package, electric blast control, electric brakes, Tier 4i
EQ4EP4	Complete package, pneumatic blast control, electric brakes, Tier 4i

100、200、300 系列完整套件，其中包含内径为 1.0 英寸 4-增强层软管和 #7 标准喷嘴。
400 和 600 系列完整套件，其中包含内径为 1.25 英寸 2-增强层软管和 #8 性能喷嘴。

配有控制软管/控制电缆的喷砂软管

零部件	内径	喷砂控制	1号耦合器	2号耦合器	长度	型号	ATEX 认证产品	
EQ5237	1.0 英寸	气动	2-分支耦合器, 尼龙材质	2-分支耦合器, 尼龙材质	15 米 (50 英尺)	EQ100M, EQ200T, EQ300C, EQ300S	否	
EQ5235	1.0 英寸	电气	2-分支耦合器, 尼龙材质	2-分支耦合器, 尼龙材质	15 米 (50 英尺)		否	
EQ5236	1.0 英寸	气动	喷嘴座, 尼龙材质	2-分支耦合器, 尼龙材质	15 米 (50 英尺)		否	
EQ5234	1.0 英寸	电气	喷嘴座, 尼龙材质	2-分支耦合器, 尼龙材质	15 米 (50 英尺)		否	
24X673	1.0 英寸	气动	喷嘴座, 铜质	2-分支耦合器, 铜质	15 米 (50 英尺)	EQ10XM,	是	
24X676	1.0 英寸	气动	2-分支耦合器, 铜质	2-分支耦合器, 铜质	15 米 (50 英尺)	EQ30XC, EQ30XS	是	
EQ5077	1.25 英寸	气动	2-分支耦合器, 尼龙材质	2-分支耦合器, 尼龙材质	30 米 (100 英尺)	EQ400T, EQ600C, EQ600S	否	
EQ5084	1.25 英寸	电气	2-分支耦合器, 尼龙材质	2-分支耦合器, 尼龙材质	30 米 (100 英尺)		否	
EQ5082	1.25 英寸	电气	2-分支耦合器, 尼龙材质	2-分支耦合器, 尼龙材质	15 米 (50 英尺)		否	
EQ5073	1.25 英寸	气动	2-分支耦合器, 尼龙材质	2-分支耦合器, 尼龙材质	15 米 (50 英尺)		否	
EQ5071	1.25 英寸	气动	喷嘴座, 尼龙材质	2-分支耦合器, 尼龙材质	15 米 (50 英尺)		否	
EQ5080	1.25 英寸	电气	喷嘴座, 尼龙材质	2-分支耦合器, 尼龙材质	15 米 (50 英尺)		否	
24X672	1.25 英寸	气动	喷嘴座, 铜质	2-分支耦合器, 铜质	15 米 (50 英尺)		EQ60XC,	是
24X674	1.25 英寸	气动	2-分支耦合器, 铜质	2-分支耦合器, 铜质	15 米 (50 英尺)		EQ60XS	是
24X675	1.25 英寸	气动	2-分支耦合器, 铜质	2-分支耦合器, 铜质	30 米 (100 英尺)		是	

100、200、300 系列完整套件, 其中包含内径为 1.0 英寸 4-增强层软管和 #7 标准喷嘴。

400 和 600 系列完整套件, 其中包含内径为 1.25 英寸 2-增强层软管和 #8 性能喷嘴。

没有配置控制软管/控制电缆的喷砂软管

零部件	内径	喷砂控制	1号耦合器	2号耦合器	长度	型号	ATEX 认证产品
17F496	1.0 英寸	无	喷嘴座, 尼龙材质	2-分支耦合器, 尼龙材质	15 米 (50 英尺)	EQ100M, EQ200T, EQ300C, EQ300S	否
17F498	1.0 英寸	无	2-分支耦合器, 尼龙材质	2-分支耦合器, 尼龙材质	15 米 (50 英尺)		否
24X727	1.0 英寸	无	喷嘴座, 铜质	2-分支耦合器, 铜质	15 米 (50 英尺)	EQ10XM, EQ30XC, EQ30XS	是
24X729	1.0 英寸	无	2-分支耦合器, 铜质	2-分支耦合器, 铜质	15 米 (50 英尺)		是
17F497	1.25 英寸	无	喷嘴座, 尼龙材质	2-分支耦合器, 尼龙材质	15 米 (50 英尺)	EQ400T, EQ600C, EQ600S	否
17F499	1.25 英寸	无	2-分支耦合器, 尼龙材质	2-分支耦合器, 尼龙材质	15 米 (50 英尺)		否
17F500	1.25 英寸	无	2-分支耦合器, 尼龙材质	2-分支耦合器, 尼龙材质	30 米 (100 英尺)		否

水汽磨料喷砂系统及配件

24X728	1.25 英寸	无	喷嘴座, 铜质	2-分支耦合器, 铜质	15 米 (50 英尺)	EQ60XC, EQ60XS	是
24X730	1.25 英寸	无	2-分支耦合器, 铜质	2-分支耦合器, 铜质	15 米 (50 英尺)		是
24X731	1.25 英寸	无	2-分支耦合器, 铜质	2-分支耦合器, 铜质	30 米 (100 英尺)		是

100、200、300 系列完整套件, 其中包含内径为 1.0 英寸 4-增强层软管和 #7 标准喷嘴。

400 和 600 系列完整套件, 其中包含内径为 1.25 英寸 2-增强层软管和 #8 性能喷嘴。

喷砂控制软管/电缆

零部件	说明
17F501	Blast control hose, pneumatic twinline, 55 ft
24X746	Blast control hose, pneumatic twinline, 55 ft, ATEX approved
17F502	Blast control hose, pneumatic twinline, 55 ft, extension
24X744	Blast control hose, pneumatic twinline, 55 ft. extension, ATEX approved
17F503	Blast control hose, pneumatic twinline, 110 ft, extension
24X745	Blast control hose, pneumatic twinline, 110 ft, extension, ATEX approved
17F506	Blast control cable, electric, 55 ft
17F507	Blast control cable, electric, 105 ft

喷嘴

零部件	说明	进口尺寸	长度	螺纹尺寸	导向套材质	嵌入物材质
EQ1710	Standard #7 (100, 200, 300 Series)	1.25 in.	7.95 in.	50mm Contractor (2 in. 4-1/2 UNC-2A)	Polyurethane	BP200 Sialon
EQ1711	Standard #8 (400, 600 Series)	1.25 in.	9.0 in.			
EQ7073*	High performance #7 (100, 300 Series)	1.25 in.	12.0 in.		Aluminum	BP200 Sialon
EQ7074*	High performance #8 (400, 600 Series)	1.25 in.	12.0 in.			
EQ5166	Nozzle extension, 24 in.	1.25 in.	24.0 in.			

*Performance nozzles require 100 psi (7 bar, 0.7 MPa) or more air pressure at nozzle.

其他配件

零部件	说明
17C126	Pump Retrofit Kit
24A592	DataTrak Module and Reed Switch

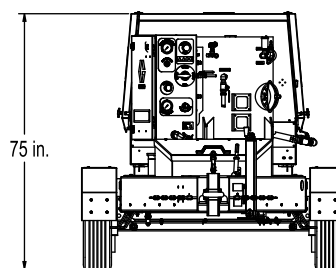
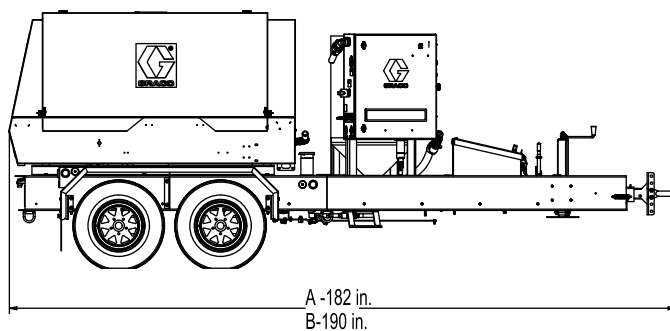
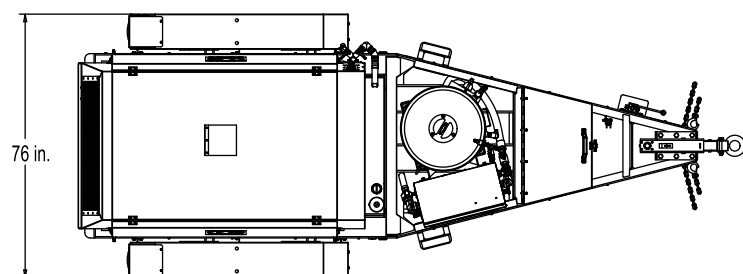
常用备用零部件

零部件	说明
17B186	Pump repair kit
17C459	Blast hose coupler gasket, nylon couplers
17C124	Blast hose coupler gasket, brass couplers
17C125	Gasket, abrasive ball valve cam-lock — 1.25 in. ID (100, 200, 300 Series)
17C453	Gasket, abrasive ball valve cam-lock — 1.5 in. ID (400, 600, Series)
17C127	Diaphragm valve repair kit (100, 200, 300 Series)
17C128	Diaphragm valve repair kit (400, 600 Series)
17F504	Diaphragm valve replacement canister (400, 600 Series)
17F505	Diaphragm valve replacement canister (100, 200, 300 Series)
17C129	Air Regulator major repair kit (100, 200, 300 Series)
17C131	Air Regulator diaphragm repair kit (400, 600 Series)
17F535	Air Regulator piston repair kit (400, 600 Series)
17F536	Air Regulator o-ring repair kit (400, 600 Series)
17D790	Handway gasket
17D789	Auto-vent valve
17D785	Pressure relief valve
17D786	Hose restraint
17D787	Coupler pin kit (6 pack)
206994	Throat Liquid Seal
17F065	Pop-up gasket
EQ1051	Nozzle gasket
EQ5183	Battery cable (100, 300, 600 Series)
17D788	Replacement handle, pneumatic blast control
17D791	Replacement handle, electric blast control (not for ATEX approved units)
EQ1818	Filter element, replacement
EQ1830	Filter float, replacement
*EQ1842	Blast hose coupler, nylon
*EQ1843	Nozzle holder, nylon

* 更换完成后，喷砂软管总成上拆下的不锈钢螺钉应回收再利用。

尺寸

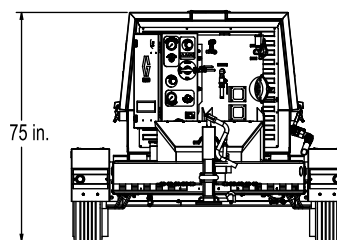
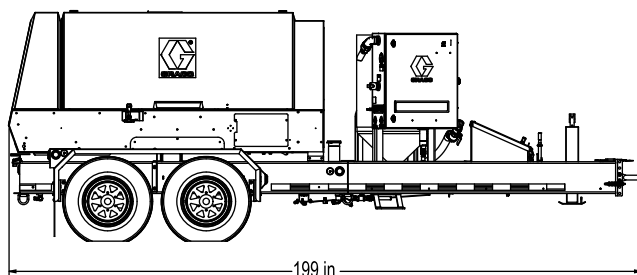
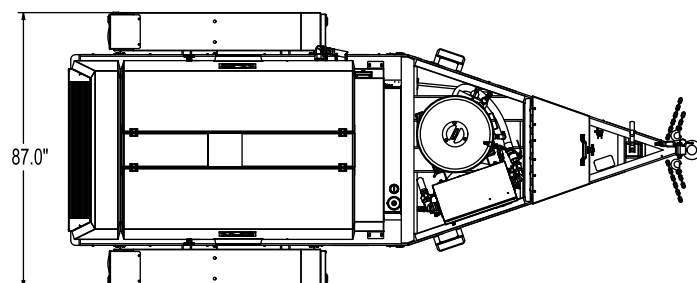
EQ200 拖车



EQ2E04

A	电子刹车
B	液压制动器

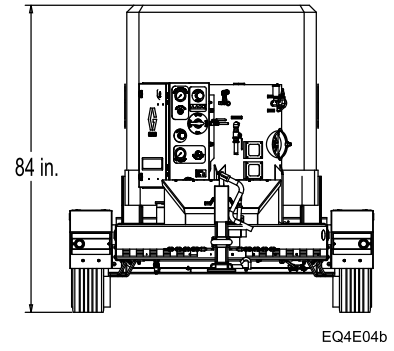
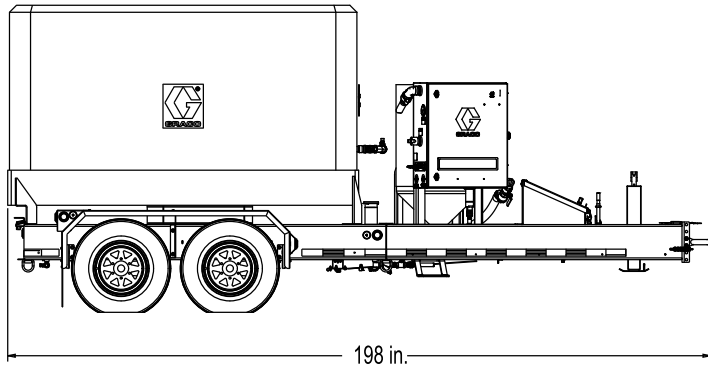
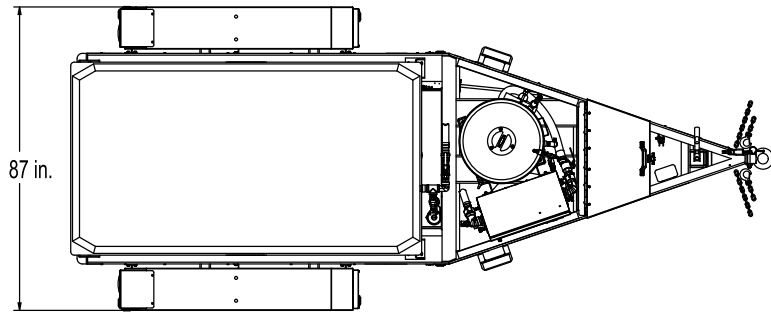
EQ4E03



eq4e03b

尺寸

EQ4E04



技术规范

EQ200T	美制	公制
最大工作压力	125 磅/平方英寸	8.6 巴, 0.86 兆帕
工作温度	35 ° – 110 °F	1.6 ° – 43.3 °C
喷砂软管尺寸	内径 1 英寸	内径 25.4 毫米
磨料容量	400 – 500 磅	181 – 227 千克
压力罐体积	6.5 立方英尺	184 升
水箱体积	100 加仑	378 升
耗气量	210 立方英尺/分钟	5.94 立方米/分钟
拖车连接:		
挂钩尺寸	3 英寸半月环 (Pintel 眼)	
电气连接件	7 通扁销	
系统重量:		
干重	4000 磅	1814 千克
湿重	6000 磅	2721 千克
噪音数据 *		
噪音压力水平	133 dB(A)	133 dB(A)
噪音功率水平	139 dB(A)	139 dB(A)
噪音压力水平瞬时值	131 dB(C)	131 dB(C)
* 所有系统读数均是在操作员位置在最高系统喷砂压力为 125 磅/平方英寸 (8.6 巴, 0.86 兆帕) 的条件下读出的。所用磨料是石榴石, 基层是钢铁。已根据 ISO 9614-2 完成测试。		

EQ400T	美制	公制
最大工作压力	125 磅/平方英寸	8.6 巴, 0.86 兆帕
工作温度	35 ° - 110 °F	1.6 ° - 43.3 °C
喷砂软管尺寸	内径 1.25 英寸	内径 31.75 毫米
磨料容量	400 - 500 磅	181 - 227 千克
压力罐体积	6.5 立方英尺	184 升
水箱体积	130 加仑	492 升
空气消耗量:		
第 3 层	375 立方英尺/分钟	10.6 立方米/分钟
第 4 层	425 立方英尺/分钟	12.0 立方米/分钟
拖车连接:		
挂钩尺寸	3 英寸半月环 (Pintel 眼)	
电气连接件	7 通扁销	
系统重量:		
干重 (第 3 层)	6000 磅	2721 千克
湿重 (第 3 层)	8000 磅	3628 千克
干重 (第 4 层)	7400 磅	3356 千克
湿重 (第 4 层)	9400 磅	4263 千克
噪音数据 *		
噪音压力水平	133 dB(A)	133 dB(A)
噪音功率水平	139 dB(A)	139 dB(A)
噪音压力水平瞬时值	131 dB(C)	131 dB(C)
* 所有系统读数均是在操作员位置在最高系统喷砂压力为 125 磅/平方英寸 (8.6 巴, 0.86 兆帕) 的条件下读出的。所用磨料是石榴石, 基层是钢铁。已根据 ISO 9614-2 完成测试。		

注释

Graco Extended Warranty for EcoQuip™ Components

Graco warrants all equipment referenced in this document which is manufactured by Graco and bearing the Graco or EcoQuip name to be free from defects in material and workmanship on the date of sale to the original purchaser for use. Graco will, for three (3) years from the date of sale, repair or replace any part of the equipment determined by Graco to be defective. This warranty applies only when the equipment is installed, operated and maintained in accordance with Graco's written recommendations.

This warranty does not cover, and Graco shall not be liable for general wear and tear, or any malfunction, damage or wear caused by faulty installation, misapplication, abrasion, corrosion, inadequate or improper maintenance, negligence, accident, tampering, or substitution of non-Graco component parts. Nor shall Graco be liable for malfunction, damage or wear caused by the incompatibility of Graco equipment with structures, accessories, equipment or materials not supplied by Graco, or the improper design, manufacture, installation, operation or maintenance of structures, accessories, equipment or materials not supplied by Graco.

This warranty is conditioned upon the prepaid return of the equipment claimed to be defective to an authorized Graco distributor for verification of the claimed defect. If the claimed defect is verified, Graco will repair or replace free of charge any defective parts. The equipment will be returned to the original purchaser transportation prepaid. If inspection of the equipment does not disclose any defect in material or workmanship, repairs will be made at a reasonable charge, which charges may include the costs of parts, labor, and transportation.

THIS WARRANTY IS EXCLUSIVE, AND IS IN LIEU OF ANY OTHER WARRANTIES, EXPRESS OR IMPLIED, INCLUDING BUT NOT LIMITED TO WARRANTY OF MERCHANTABILITY OR WARRANTY OF FITNESS FOR A PARTICULAR PURPOSE.

Graco's sole obligation and buyer's sole remedy for any breach of warranty shall be as set forth above. The buyer agrees that no other remedy (including, but not limited to, incidental or consequential damages for lost profits, lost sales, injury to person or property, or any other incidental or consequential loss) shall be available. Any action for breach of warranty hereunder must be brought within the latter of two (2) years of the date of sale, or one (1) year after the warranty period expires.

GRACO MAKES NO WARRANTY, AND DISCLAIMS ALL IMPLIED WARRANTIES OF MERCHANTABILITY AND FITNESS FOR A PARTICULAR PURPOSE, IN CONNECTION WITH ACCESSORIES, EQUIPMENT, MATERIALS OR COMPONENTS SOLD BUT NOT MANUFACTURED BY GRACO. These items sold, but not manufactured by Graco (such as electric motors, switches, compressors, engines, trailer components, blast hose or other hose and blast nozzles), are subject to the warranty, if any, of their manufacturer. Graco will provide purchaser with reasonable assistance in making any claim for breach of these warranties.

In no event will Graco be liable for indirect, incidental, special or consequential damages resulting from Graco supplying equipment hereunder, or the furnishing, performance, or use of any products or other goods sold hereto, whether due to a breach of contract, breach of warranty, the negligence of Graco, or otherwise.

Graco Information

For the latest information about Graco products, visit www.graco.com.

For patent information, see www.graco.com/patents.

To place an order, contact your Graco Distributor or call to identify the nearest distributor.

Phone: 612-623-6921 **or Toll Free:** 1-800-328-0211 **Fax:** 612-378-3505

All written and visual data contained in this document reflects the latest product information available at the time of publication.

Graco reserves the right to make changes at any time without notice.

技术手册原文翻译。This manual contains English. MM 334666

Graco Headquarters: Minneapolis

International Offices: Belgium, China, Japan, Korea

GRACO INC. AND SUBSIDIARIES • P.O. BOX 1441 • MINNEAPOLIS MN 55440-1441 • USA

Copyright 2014, Graco Inc. All Graco manufacturing locations are registered to ISO 9001.

www.graco.com

Revision D – July 2015