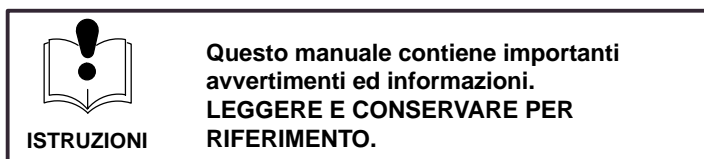


MANUALE D'ISTRUZIONI – ELENCO DELLE PARTI



308968I

Rev. C



*La prima scelta
quando conta
la qualità.™*

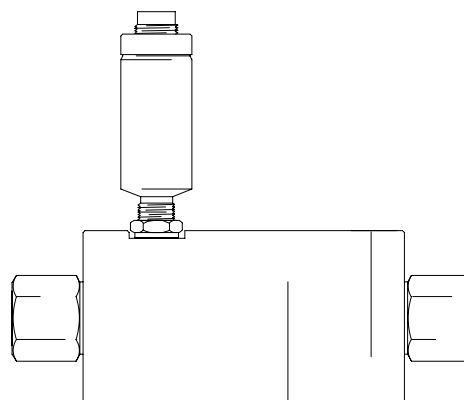
Codice 233021 (da 0,04 a 15,0 L/Min)

Codice 617418 (da 0,04 a 41,6 L/Min)

Flussometro del fluido

Pressione massima d'esercizio del fluido 408 bar (41 MPa)

Vedere pagina 2 per l'indice



TI1003



**GRACO N.V.; Industrieterrein — Oude Bunders;
Slakweidestraat 31, 3630 Maasmechelen, Belgium
Tel.: 32 89 770 700 – Fax: 32 89 770 777
©COPYRIGHT 2000, GRACO INC.**

Indice

Pericoli	2	Individuazione e correzione malfunzionamenti	9
Apertura e chiusura dell'imballaggio	5	Parti	13
Apertura dell'imballaggio del prodotto	5	Accessori	14
Reimballaggio del prodotto	5	Dati tecnici	15
Installazione	6	Pubblicazioni correlate	16
Funzionamento	8	Garanzia standard Graco	18

Avvertimenti

Simboli di pericolo



Questo simbolo avverte della possibilità di lesioni gravi o mortali se non vengono seguite le istruzioni.

Simbolo di avvertenza



Questo simbolo avverte della possibilità di danni o distruzione dei macchinari se non vengono seguite le istruzioni.

PERICOLO



ISTRUZIONI



PERICOLO DA USO IMPROPRIO DELL'APPARECCHIATURA

Un utilizzo improprio può causare una rottura o un malfunzionamento dell'apparecchiatura e provocare gravi lesioni.

- Questa attrezzatura è solo per utilizzo professionale.
- Leggere tutti i manuali d'istruzione, le avvertenze, le targhette e le etichette prima di utilizzare l'apparecchiatura.
- Utilizzare l'apparecchiatura solo per gli scopi previsti. Se non si è certi su come utilizzarla, rivolgersi al distributore Graco.
- Non alterare o modificare quest'attrezzatura. Usare solo parti ed accessori originali Graco.
- Verificare l'attrezzatura quotidianamente. Riparare o sostituire immediatamente le parti usurate o danneggiate.
- Non eccedere la massima pressione d'esercizio del componente del sistema con la specifica minima. Questa attrezzatura ha una pressione massima d'esercizio di 408 bar (41 MPa).
- Accertarsi che tutti i dispositivi di spruzzatura/erogazione ed i relativi accessori siano in grado di sopportare la pressione massima di esercizio della pompa. Non eccedere la massima pressione d'esercizio del componente con la specifica minima.
- Disporre i flessibili e i cavi lontano da aree trafficate, spigoli vivi, parti in movimento e superfici calde.
- Non esporre i flessibili standard Graco a temperature superiori agli 82°C o al di sotto dei -40°C.
- Utilizzare solo fluidi e solventi compatibili con le parti dell'attrezzatura a contatto con il fluido. Fare riferimento alle sezioni sui **Dati tecnici** di tutti i manuali delle attrezzature. Leggere le avvertenze del produttore del fluido.
- Indossare sempre occhiali protettivi, guanti, indumenti ed un respiratore come raccomandato dal produttore del fluido e del solvente.
- Seguire tutte le normative e leggi locali e governative in materia di protezione antincendio, sugli impianti elettrici e sulla sicurezza.

! PERICOLO



PERICOLO DI INIEZIONE

Spruzzi dall'applicatore, da perdite nei flessibili o da componenti rotti, possono iniettare fluidi nel corpo provocando lesioni estremamente gravi, compresa la necessità di amputazione. Fluidi spruzzati negli occhi o sulla pelle possono causare gravi lesioni.

- Il fluido iniettato nella pelle può sembrare un semplice taglio, mentre in realtà è una grave lesione. **Richiedere assistenza medica immediata.**
- Non arrestare o deviare le perdite di fluido con le mani, il corpo, guanti o stracci.
- Seguire la **Procedura di decompressione** specifica fornita in ogni manuale di istruzioni per ciascuno dei componenti ogni volta che viene indicato di: scaricare la pressione, smettere di erogare, pulire, verificare o eseguire la manutenzione dell'attrezzatura o installare o pulire o l'ugello di spruzzatura.
- Serrare tutte le connessioni del fluido prima di ogni uso.
- Controllare quotidianamente i tubi, i connettori ed i giunti. Sostituire le parti usurate o danneggiate immediatamente. I tubi accoppiati permanentemente non possono essere riparati: sostituire l'intero tubo.
- Indossare sempre protezioni per gli occhi ed indumenti di protezione quando si installa, si fa funzionare o si esegue la manutenzione di questa apparecchiatura per l'erogazione.
- Non pulire mai l'accumulo intorno all'ugello o al cappello dell'aria fin quando la pressione non è stata del tutto scaricata.



PERICOLO DI INCENDI, ESPLOSIONI E SCOSSE ELETTRICHE

Una messa a terra non corretta, una scarsa ventilazione, fiamme vive o scintille possono creare condizioni pericolose e causare incendi o esplosioni.

- Collegare a terra il sistema e gli oggetti da spruzzare.
- Non utilizzare questa attrezzatura con liquidi infiammabili.
- Mantenere l'area di erogazione esente da materiali di scarto inclusi solventi, stracci e benzina.
- Se vi sono scariche statiche o se si rileva una scossa elettrica durante l'utilizzo di questa apparecchiatura, **interrompere immediatamente l'erogazione.** Non utilizzare questa apparecchiatura fin quando il problema non è stato identificato e corretto.
- Assicurarsi che tutto il lavoro elettrico venga eseguito solo da un elettricista qualificato.
- Fare eseguire tutti i controlli, l'installazione o la manutenzione all'apparecchiatura elettrica solo da un elettricista qualificato.
- Assicurarsi che tutta l'apparecchiatura elettrica venga installata e fatta funzionare in conformità ai codici applicabili.
- Assicurarsi che l'alimentazione sia scollegata quando si esegue la manutenzione o si ripara l'apparecchiatura.
- Prima di utilizzare l'apparecchiatura spegnere tutte le fiamme vive o pilota presenti nell'area di erogazione.
- Non fumare nell'area di erogazione.
- Tenere liquidi lontani dai componenti elettrici.
- Scollegare l'alimentazione elettrica all'interruttore principale prima di effettuare la manutenzione dell'attrezzatura.

PERICOLO



PERICOLO DA FLUIDI TOSSICI

Fluidi pericolosi o fumi tossici possono causare lesioni gravi o mortali se spruzzati negli occhi o sulla pelle, inalati o ingeriti.

- Ventilare con aria fresca per prevenire l'accumularsi di vapori generati dal fluido che viene erogato.
- Documentarsi sui pericoli specifici dei fluidi utilizzati.
- Conservare i fluidi pericolosi in un contenitore di tipo approvato. Smaltire i fluidi secondo tutte le normative locali e governative per il trattamento di fluidi pericolosi.
- Indossare sempre occhiali protettivi, guanti, indumenti ed un respiratore come raccomandato dal produttore del fluido e del solvente.
- Evitare l'esposizione a fumi di materiali riscaldati.

Apertura e chiusura dell'imballaggio

Apertura dell'imballaggio del prodotto

Il flussometro del fluido è stato imballato con cura per la spedizione da Graco. Quando arriva l'imballaggio, eseguire la procedura riportata di seguito per disimballare le unità:

1. Ispezionare il cartone di spedizione attentamente per eventuali danni dovuti al trasporto. Contattare il trasportatore prontamente se vengono scoperti dei danni.
2. Aprire l'imballaggio ed ispezionare il contenuto attentamente. Nella confezione non vi devono essere parti sciolte o danneggiate.
3. Verificare con la bolla che nella confezione siano presenti tutte le parti. Eventuali parti mancanti o altri problemi dovuti all'ispezione devono essere riportati immediatamente.
4. Conservare la scatola ed i materiali per l'imballaggio in un posto sicuro per un futuro utilizzo. La Graco raccomanda che tutti i materiali di imballaggio vengano conservati in caso sia necessario rispedire l'unità.

Reimballaggio del prodotto

Quando è necessario eseguire la manutenzione del flussometro del fluido, è responsabilità dell'acquirente riparare l'unità. Come opzione, l'acquirente può far riparare l'unità da un distributore autorizzato Graco. Per ulteriori informazioni leggere le sezioni successive.

Manutenzione sul posto

Normalmente, la manutenzione dei componenti del flussometro del fluido viene eseguita dall'acquirente o da un tecnico Graco autorizzato. Quando sono necessari interventi di manutenzione, seguire le procedure **Manutenzione** in questo manuale.

Manutenzione da parte di un distributore autorizzato Graco

La manutenzione del flussometro del fluido può essere eseguita da un distributore autorizzato Graco *dopo* aver riempito un modulo di restituzione della merce (RGA). L'acquirente deve imballare e spedire l'unità al distributore Graco. Per imballare di nuovo il flussometro del fluido, eseguire la procedura riportata di seguito:

1. Recuperare la scatola e il materiale da imballaggio originale.
2. Sistemare il flussometro del fluido e qualsiasi parte sciolta o danneggiata nella confezione e nella scatola usati per la spedizione originale. Riempire il contenitore con materiale da imballaggio per minimizzare le possibilità di danni.
3. Sigillare il contenitore accuratamente per proteggerne il contenuto ed evitare danni durante il trasporto.
4. Assicurare la spedizione per il valore adeguato alla sostituzione del pezzo.
5. Spedire il flussometro del fluido **nolo prepagato** al distributore autorizzato Graco per la manutenzione.

Installazione

⚠ PERICOLO



PERICOLO DI INCENDI, ESPLOSIONI E SCOSSE ELETTRICHE

Per ridurre il rischio di incendi, esplosioni e scosse elettriche:

- Tutti i dispositivi elettrici vanno installati solo da personale qualificato.
- Comprendere ed applicare la normativa vigente in materia di sicurezza per le ubicazioni pericolose di cavi in circuiti antideflagranti.

⚠ AVVERTENZA

Da evitare, se possibile, l'utilizzo del nastro in TÛÔÔ o del sigillante per tubature a monte dei raccordi del fluido di questo misuratore. Contaminanti del materiale sigillante possono danneggiare il misuratore.

- Installare un filtro per il fluido da 100 mesh (149 micron) a monte del flussometro.

Installazione del contalidro

- Il volume di flusso può essere misurato solo nell'ubicazione in cui viene installato il contalidro.
- Non utilizzare più di 61 m di cavo.
- Fare riferimento alla Fig. 1 per individuare ed installare il flussometro, i connettori e le valvole di arresto del fluido. Installare una valvola di ritegno a monte del flussometro per impedire il riflusso. Le frecce sul flussometro e la valvola di ritegno indicano la direzione del flusso.
- Le valvole di arresto consentono di isolare il contalidro per manutenzione.
- Fare riferimento ai **Dati tecnici** ed agli **Dimensioni** per le dimensioni di ingresso/uscita, la temperatura ed altre specifiche.

Polvere e corpi estranei

Evitare che polvere o materiale estraneo entri nel contalidro prendendo le seguenti precauzioni:

- Lavare accuratamente le linee di alimentazione del fluido prima di installare il contalidro.
- Quando si installano i raccordi, assicurarsi che il nastro sigillante non finisca all'interno della tubatura.

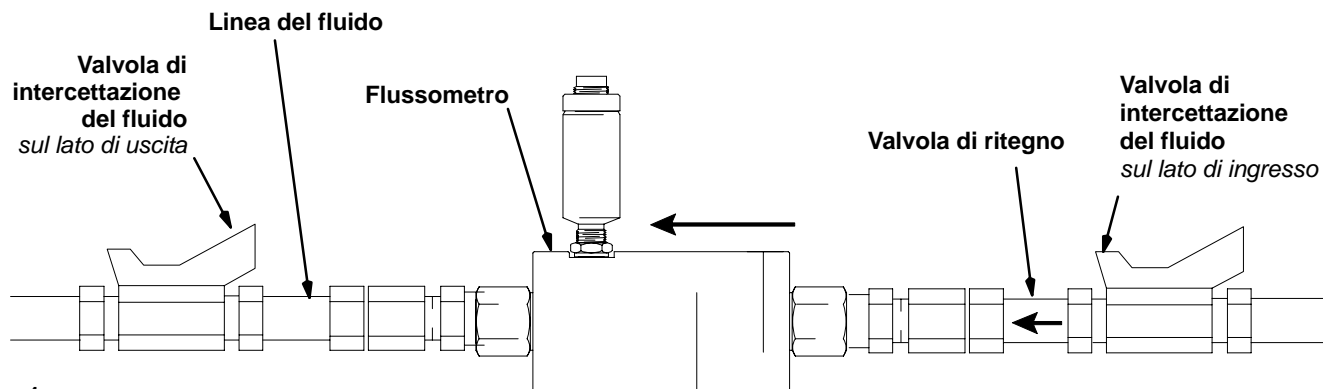


Fig. 1

T11003

Installazione

Messa a terra

⚠ PERICOLO

PERICOLO DI INCENDI, ESPLOSIONI E SCOSSE ELETTRICHE

È essenziale che il sistema sia correttamente collegato a terra. Per le norme di sicurezza, leggere la sezione **PERICOLO DI INCENDI, ESPLOSIONI E SCOSSE ELETTRICHE**, a pagina 3.

1. Collegare a terra il flussometro collegando un cavo a terra ed al sensore.

Richiedere che un elettricista certificato controlli la continuità tra il flussometro ed una terra efficace; rimuovere la spina dal sensore e misurare la resistenza dallo spinotto 3 del cavo ad una terra efficace. Vedere figura 2.

Se la resistenza è superiore a 25 ohm, verificare i collegamenti a terra del cavo. Vedere figura. Ricollegare la guaina della terra oppure sostituire il cavo. Non utilizzare il sistema fin quando il problema non è stato corretto.

2. Collegare sempre a terra l'unità di alimentazione del fluido, effettuando quanto previsto da una delle opzioni seguenti:
 - a. Montare il contalibro su una superficie conduttiva collegata a terra, oppure
 - b. Collegare il tubo del fluido conduttivo all'ingresso e all'uscita del flussometro.

Schema cablaggio

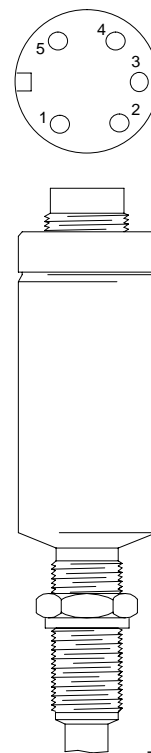


Fig. 2

Funzioni del morsetto

- 1 Alimentazione +7 – 29 V CC
- 2 Uscita segnale
- 3 Messa a terra (0V)
- 4 Collettore
- 5 Emittitore

Connessioni dei fili

Colore del filo	Morsetto flussometro
Rosso	1
Bianco	2
Nero	2

Funzionamento

Procedura per la decompressione

PERICOLO

PERICOLO DI INIEZIONE

La pressione del sistema deve essere scaricata manualmente per evitare partenze o spruzzi accidentali. Il fluido ad alta pressione può essere iniettato nella pelle e causare lesioni gravi. Per ridurre i rischi di lesioni causati da spruzzi dalla pistola, spruzzi negli occhi o da parti in movimento, seguire la **Procedura di decompressione** ogni qual volta:

- viene indicato di scaricare la pressione,
- si arresta la spruzzatura,
- vengono verificati o riparati componenti del sistema.

1. Chiudere l'alimentazione di fluido al contalित्रो.
2. Chiudere completamente l'alimentazione elettrica al sistema del fluido.
3. Seguire la procedura di decompressione per l'erogatore del sistema del fluido.

Funzionamento del contalित्रो

È un contalित्रो ad ingranaggi a spostamento positivo. Il contalित्रो ad ingranaggi è molto preciso anche a basse portate. Il fluido che scorre nel misuratore fa ruotare gli ingranaggi. Il dente dell'ingranaggio viene selezionato dal dispositivo del sensore, che produce un impulso al passaggio di ciascun dente.

Uso raccomandato

PERICOLO

PERICOLO DE ROTTURA DEI COMPONENTI

Non eccedere la massima pressione d'esercizio del contalित्रो o di un qualsiasi componente con la specifica minima.

- Per conoscere i limiti delle temperature del fluido e dell'ambiente, vedere la sezione **Dati tecnici**.
- Utilizzare il contalित्रो solo con fluidi compatibili con le "parti a contatto del fluido" indicate nella sezione **Dati tecnici**.

Intervallo del volume del flusso

Vedere DATI TECNICI a pagina 15 per l'intervallo del volume del flusso.

AVVERTENZA

Gli ingranaggi e i cuscinetti del contalित्रो possono danneggiarsi se ruotano ad una velocità troppo alta. Per evitare la rotazione ad alta velocità, aprire la valvola del fluido in modo graduale. Non aumentare troppo la velocità dell'ingranaggio con aria o solvente. Per prolungare la durata del misuratore, non utilizzarlo oltre la portata massima.

Verifica flussometro

Il fattore di calibrazione di fabbrica (fattore K) per il flussometro è stampato su una piastra di identificazione situata sul flussometro stesso. Il fattore k rappresenta il numero di impulsi per litro del flussometro, come determinato tramite una misurazione con olio.

La maggior parte dei sigillanti e dei materiali adesivi è comprimibile e dunque, poiché il flussometro misura il materiale sotto pressione, il volume reale del materiale erogato può variare leggermente rispetto al volume misurato.

Per regolare il fattore K del flussometro in modo che rifletta in modo più preciso il volume erogato non compresso, eseguire i passaggi successivi:

1. Procurare un contenitore da 500 cc o più e misurare la massa del contenitore vuoto.
2. Erogare manualmente il materiale nel contenitore.
3. Registrare il volume visualizzato sul fattore K del flussometro corrente.
4. Misurare la massa del contenitore pieno.
5. Calcolare il volume reale erogato.

$$\frac{\text{massa fluido (g)}}{\text{densità (g/cc)}} = \text{volume (cc)}$$

6. Calcolare il nuovo fattore K del flussometro.

$$\text{fattore K} = \frac{\text{fattore k di X del volume visualizzato (cc) (vecchio)}}{\text{volume misurato (cc)}}$$

Individuazione e correzione malfunzionamenti

NOTA: Il sensore non può essere riparato. In caso di malfunzionamento, è necessario sostituirlo.

Problema	Causa	Soluzione
Il volume del flusso non viene visualizzato dall'unità di monitoraggio	Volume del flusso troppo basso per essere misurato	Aumentare il volume del flusso.
	Fluido non scorre	Vedere Problema: Il fluido non scorre, nel seguito.
	Cavo danneggiato	Sostituire il cavo.
	Tensione di entrata al sensore non corretta	Accertarsi che l'alimentazione di entrata sia 7–29 V cc.
	Sensore danneggiato	In caso di malfunzionamento del sensore, è necessario sostituirlo.
Il fluido non scorre	Ostruzioni nella linea del fluido o il contalitro	Pulire la linea del fluido e/o il misuratore; vedere la sezione Manutenzione .
	Ingranaggio usurato o danneggiato	Riparare il misuratore; vedere la sezione Manutenzione .

Mantenzione

PERICOLO



PERICOLO DI INCENDI ED ESPLOSIONI

Se il contalibro non è installato in modo anti-deflagrante, accertarsi che l'alimentatore sia spento oppure che il sensore elettronico sia scollegato prima di pulire la parte esterna del contalibro con un straccio imbevuto di solvente compatibile, o lavarlo.



AVVERTENZA

Non immergere il misuratore nel solvente quando il sensore elettronico è installato. Il solvente può danneggiare i componenti elettrici.

Per i contalibri ad ingranaggi non è consigliabile effettuare lo spurgo dell'aria. Lo spurgo dell'aria non consente la lubrificazione necessaria agli ingranaggi del misuratore.

Residui di accumulo di fluido sugli ingranaggi del misuratore

I residui di accumuli possono far sì che gli ingranaggi del misuratore gruppino o smettano di ruotare, diminuendo la precisione del misuratore e rendendo necessario la ricalibrazione. All'aumentare degli accumuli, la ricalibrazione deve essere effettuata più di frequente.

La frequenza con cui è necessario pulire il misuratore dipende dal tipo di fluido utilizzato. Quando è presente una quantità eccessiva di residui, probabilmente i solventi utilizzati per le operazioni di lavaggio e/o pulizia non sono idonei.

- Controllare periodicamente il misuratore per stabilire correttamente il calendario delle operazioni di pulizia.
- Utilizzare il solvente per la pulizia idoneo per il fluido misurato.

Lavaggio del misuratore

PERICOLO

PERICOLO DI INIEZIONE

Per ridurre il rischio di lesioni da iniezione o di altre gravi lesioni, ogni volta che viene indicato di scaricare la pressione, seguire la **Procedura di decompressione** a pagina 8.

Lavare quotidianamente le linee di alimentazione ed il serbatoio del fluido con un solvente compatibile, come descritto di seguito.

1. Seguire la **Procedura di decompressione** a pagina 8.
2. Collegare la linea del fluido all'unità di alimentazione del solvente.
3. Lavare il misuratore fin quando è pulito.
4. Seguire la **Procedura di decompressione**, poi scollegare la linea del fluido dall'unità di alimentazione del solvente.
5. Ricollegare la linea del fluido all'alimentazione del fluido.
6. Aprire la linea di alimentazione fluido.
7. Tenere in funzione finché il misuratore e la linea del fluido non sono esenti da solvente.

AVVERTENZA

Si sconsiglia di mettere in funzione o di lavare il flussometro con acqua. Nell'eventualità, rimuovere l'acqua residua con alcol e ungere i componenti interni del flussometro con una sottile pellicola di olio. Se il dispositivo non deve essere messo in funzione per un lungo periodo, è opportuno ungere i componenti interni del flussometro con una sottile pellicola di olio.

*La sezione **Manutenzione** continua alla pagina seguente.*

Manutenzione

Smontaggio

PERICOLO

PERICOLO DI INIEZIONE

Per ridurre il rischio di lesioni da iniezione o di altre gravi lesioni, ogni volta che viene indicato di scaricare la pressione, seguire la **Procedura di decompressione** a pagina 8.

PERICOLO



PERICOLO DI INCENDI, ESPLOSIONI E SCOSSE ELETTRICHE

L'installazione e la manutenzione dell'attrezzatura richiedono l'accesso a parti che possono causare shock elettrici o altre lesioni

gravi se il lavoro non viene eseguito accuratamente. Non installare o eseguire la manutenzione di questa apparecchiatura a meno che non si sia tecnici esperti e qualificati.

Usare solo parti ed accessori originali Graco. La sostituzione di componenti potrebbe compromettere la sicurezza intrinseca. Ciò può provocare guasti che possono causare gravi lesioni e/o gravi danni materiali.

NOTA: Pulire e riparare il misuratore su di un piano di lavoro pulito. Sulle parti, utilizzare solo stracci che non contengono filacci.

1. Seguire la **Procedura di decompressione** a pagina 8. Successivamente, chiudere le valvole di intercettazione del fluido situate su ogni lato del misuratore.
2. Rimuovere il sensore (140) svitando il dado di blocco e rimuovendo il sensore dall'alloggiamento del flussometro.
3. Allentare i sei bulloni (20) posti all'estremità del sensore (60) del flussometro.
4. Rimuovere quattro dei sei bulloni, mantenendo due bulloni opposti fissati dalle diverse filettature.

AVVERTENZA

Per evitare di danneggiare gli alberi (80 e 90), tenere gli alloggiamenti paralleli fra loro quando si effettua la separazione; non scuotere gli alloggiamenti da un lato all'altro. Non utilizzare uno scalpello o un cacciavite per separare gli alloggiamenti.

5. Tenere stretto l'alloggiamento superiore (60) all'estremità del sensore e battere con delicatezza i bulloni opposti per separare l'alloggiamento inferiore (70).
6. Rimuovere gli ultimi due bulloni (20) e separare con cura le due sezioni completamente.
7. Rimuovere e controllare gli ingranaggi elicoidali (80 e 90), la guarnizione della camicia (120) e la camicia (110) sollevando gli ingranaggi.
8. Fare attenzione a che i cuscinetti a sfera (100) non cadano.
9. Svitare i bulloni dell'alloggiamento (10) e rimuovere l'alloggiamento di ingresso (50).

Controllo

1. Controllare gli ingranaggi.
2. Controllare l'alloggiamento.
3. Controllare lo stato dell'anello di tenuta (30) e sostituirlo se necessario.

Montaggio

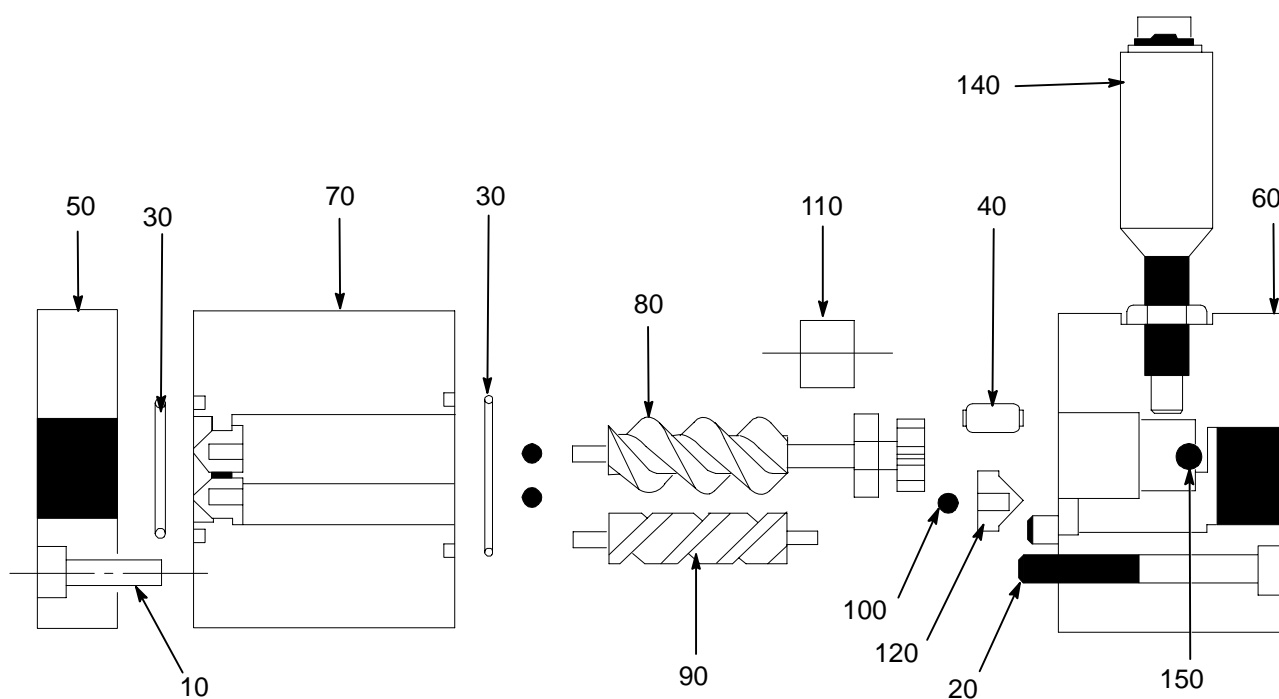
1. Con il lato ingresso dell'alloggiamento inferiore (70) rivolto verso l'alto, controllare che l'anello di tenuta sia ben saldo e serrare a mano l'alloggiamento di ingresso (50). Controllare che i due contrassegni di indicizzazione sull'alloggiamento siano rivolti verso l'alto.
2. Installare il secondo anello di tenuta (30) nell'apposito solco.
3. Con l'alloggiamento superiore (60) rivolto verso l'alto, inserire gli ingranaggi elicoidali estesi (80), includendo il cuscinetto del dado nell'apertura con l'estremità dell'ingranaggio a dentatura in avanti.
4. Sollevare l'ingranaggio fino a che la camicia del distanziale (110) possa essere posizionata nello stesso foro al di sopra del cuscinetto del dado.
5. Premere la camicia verso il basso fino a che sia posizionata a livello nell'alloggiamento.
6. Installare il cuscinetto della camicia (120) nell'apposito foro, sollevando gli ingranaggi se necessario.
7. Inserire l'ingranaggio elicoidale piccolo (90) nel cuscinetto della camicia, controllando che i due ingranaggi elicoidali ingranino.
8. Allineare i fori dell'alloggiamento inferiore (70) agli ingranaggi e far scivolare con cura l'alloggiamento sugli ingranaggi.
9. Inserire i due bulloni in opposizione (20) e serrarli alternativamente fino ad unire le due parti dell'alloggiamento (60 e 70).
10. Inserire e serrare i quattro bulloni rimanenti (20).

Parti

Modello 617418, flussometro del fluido

Rif. No.	Codice	Descrizione	Qtà	Rif. No.	Codice	Descrizione	Qtà
10	*	BULLONE, alloggiamento di ingresso	6	90	*	INGRANAGGIO, elicoidale piccolo	1
20	*	BULLONE, alloggiamento del sensore	6	100	*	CUSCINETTO, sfera	3
30	*	ANELLO DI TENUTA	2	110	*	DISTANZIALE, camicia	1
40	*	SPINOTTO, posizione	1	120	*	CUSCINETTO, camicia	1
50	*	ALLOGGIAMENTO, ingresso	1	130	*	CUSCINETTO, camicia	2
60	*	ALLOGGIAMENTO, sensore	1	140	196840	SENSORE	1
70	*	HOUSING, ingranaggi	1	150	*	CUSCINETTO, sfera	1
80	*	INGRANAGGIO, elicoidale grande	1				

* Non è una parte di sostituzione. Ordinare gruppo misuratore a ingranaggi.



Accessori

Usare solo parti ed accessori originali Graco

Filtro del fluido C58997

Pressione massima d'esercizio di 350 bar

Con coppa in acciaio inossidabile e supporto in polietilene

Filtro a griglia con mesh 30 (500 micron) 515222

Utilizzare preferibilmente con filtro fluido C58997

Gruppo dei filtri C59547

Pressione massima di esercizio di 350 bar

Filtro C58997 con staffa di montaggio, valvole di intercettazione e filtro a griglia con mesh 30 (500 micron)

Valvola di intercettazione del fluido

Pressione massima d'esercizio di 350 bar

Per arrestare il fluido e isolare il flussometro per la manutenzione e la sostituzione. Vedere pagina 7.

<u>CODICE</u>	<u>DESCRIZIONE</u>
521477	1" npt(f)

Cavi elettrici

Per il collegamento al sensore

Cavo P-Flo 617707

Cavo da 18,3 m con le estremità del morsetto in modo per effettuare il collegamento ai quadri di controllo del sensore e di Precision Flo.

Cavo 196842

Cavo da 7,3 m con un'estremità occupata dal collegamento al sensore e l'altra estremità libera per il collegamento a una scatola di giunzione o a uno speciale connettore.

Kit per la conversione del sensore 233026

Il kit contiene le parti per convertire il sensore da VTER a VTER/P.

Sensore 196840

Sostituzione sensore VTER/P.

Dati tecnici

Specifiche meccaniche

Intervallo della portata

Modello 617418 0,4–41,6 L/Min

Modello 233021 0,4–15,0 L/Min

Dimensioni del connettore del flussometro

Modello 617418 3500 per litro

Modello 233021 9166 per litro

Massima pressione operativa

Modello 617418 408 bar (40,8 MPa)

Modello 233021 408 bar (40,8 MPa)

Dimensioni porta

Modello 617418 3/4" NPT(f)

Modello 233021 1/2" NPT(f)

Lunghezza

Modello 617418 155 mm

Modello 233021 124 mm

Diametro

Modello 617418 86,2 mm

Modello 233021 786,2 mm

Peso

Modello 6 17418 6,35 kg

Modello 233021 4,08 kg

Intervallo della temperatura operativa del fluido

e dell'ambiente

Modello 6 17418 da –20 a 80°C

Modello 233021 da –20 a 80°C

Specifiche meccaniche

Requisiti correnti

Modello 617418 <4 mA

Modello 233021 <4 mA

Tensione di alimentazione

Modello 6 17418 da 7 a 29 V

Modello 233021 da 7 a 29 V

Segnale di uscita

Modello 617418 20–2400 Hz

Modello 233021 5–2400 Hz

Dati elettrici

Livello di tensione NPN/PNP (collegamento a tre fili)

Emissione attiva NPN

Tensione elevata: $V_{\text{alto}} > V_{\text{alimentazione}} - (I_{\text{uscita}} \bullet 1,3 \text{ K}\Omega)$

Tensione bassa: $V_{\text{basso}} > 0,6 \text{ V} + (1,3 \text{ K}\Omega \bullet I_{\text{uscita}})$

Specifiche varie

Precisione superiore ai 30 cPs

Modello 617418 +/-0,25% della lettura corrente

Modello 233021 +/-0,25% della lettura corrente

Ripetibilità

Modello 617418 +/-0,1%

Modello 233021 +/-0,1%

Parti a contatto del fluido

Modello 6 17418 acciaio inossidabile, PTFE

Modello 233021 acciaio inossidabile, PTFE

Publicazioni correlate

Prodotto	Modulo#
Regolatori di mastice	307517
Misuratore controllo in lotti e verifica del volume	308967
Modulo di controllo PrecisionFlo	310531
Controller PrecisionFlo Plus	310558

Garanzia standard Graco

La Graco garantisce che tutte le apparecchiature cui si fa riferimento in questo documento che sono prodotte dalla Graco sono esenti da difetti nel materiale e nella manodopera dalla data di vendita da un distributore Graco autorizzato all'acquirente originale. Con l'eccezione di eventuali garanzie speciali, estese o limitate pubblicate dalla Graco, la Graco, per un periodo di dodici mesi dalla data di acquisto, riparerà o sostituirà qualsiasi parte dell'attrezzatura che la Graco stessa riconoscerà come difettosa. Questa garanzia si applica solo alle attrezzature che vengono installate, utilizzate e di cui viene eseguita la manutenzione seguendo le raccomandazioni scritte della Graco.

Questa garanzia non copre e la Graco non sarà responsabile di usura e danni generici o di guasti, danni o usura causati da installazioni non corrette, cattivo uso, errata applicazione, corrosione, manutenzione inadeguata o non corretta, negligenza, incidenti, manomissioni o sostituzioni con componenti non-Graco. La Graco non sarà neanche responsabile di eventuali malfunzionamenti, danni o usura causati dall'incompatibilità delle attrezzature Graco con strutture, accessori, attrezzature o materiali non forniti dalla Graco o da progettazioni, manifatture, installazioni, funzionamenti o manutenzioni errate di strutture, accessori, attrezzature o materiali non forniti dalla Graco.

Questa garanzia è valida solo se l'attrezzatura difettosa viene restituita ad un distributore Graco in porto franco per la verifica del difetto dichiarato. Se il difetto dichiarato viene verificato, la Graco riparerà o sostituirà senza alcun addebito tutte le parti difettose. L'attrezzatura verrà restituita all'acquirente originale che ha prepagato la spedizione. Se l'attrezzatura ispezionata non riporta difetti nei materiali o nella manodopera, le riparazioni verranno effettuate ad un costo ragionevole che può includere il costo dei pezzi di ricambio, della manodopera e del trasporto.

QUESTA GARANZIA È ESCLUSIVA E SOSTITUISCE TUTTE LE ALTRE GARANZIE, ESPLICITE O IMPLICITE INCLUSE MA NON LIMITATE A EVENTUALI GARANZIE DI COMMERCIALITÀ O ADATTABILITÀ A SCOPI PARTICOLARI.

L'unico obbligo della Graco ed il solo rimedio a disposizione dell'acquirente per eventuali violazioni della garanzia sono quelli indicati in precedenza. L'acquirente accetta che nessun altro rimedio (incluso ma non limitato a danni incidentali o consequenziali per perdite di profitto, di vendite, lesioni alle persone o danni alle proprietà o qualsiasi altra perdita incidentale o consequenziale) sarà messo a sua disposizione. Qualsiasi azione per violazione di garanzie deve essere intrapresa entro due (2) anni dalla data di acquisto.

LA GRACO NON RILASCIA ALCUNA GARANZIA E NON RICONOSCE NESSUNA GARANZIA IMPLICITA DI COMMERCIALITÀ ED ADATTABILITÀ A SCOPI PARTICOLARI RELATIVAMENTE AD ACCESSORI, ATTREZZATURE, MATERIALI O COMPONENTI VENDUTI MA NON PRODOTTI DALLA GRACO. Questi articoli venduti, ma non prodotti dalla Graco (come i motori elettrici, gli interruttori, i tubi ecc.) sono coperti dalla garanzia, se esiste, dei relativi produttori. La Graco fornirà all'acquirente un'assistenza ragionevole in caso di reclami per violazione di queste garanzie.

In nessun caso la Graco sarà responsabile di danni indiretti, incidentali, speciali o consequenziali risultanti dalla fornitura di attrezzature da parte della Graco in virtù del seguente atto o della fornitura, prestazione o utilizzo di qualsiasi prodotto o bene venduto, per violazione del contratto, violazione della garanzia, negligenza della Graco o altro.

FOR GRACO CANADA CUSTOMERS

The parties acknowledge that they have required that the present document, as well as all documents, notices and legal proceedings entered into, given or instituted pursuant hereto or relating directly or indirectly hereto, be drawn up in English. Les parties reconnaissent avoir convenu que la rédaction du présent document sera en Anglais, ainsi que tous documents, avis et procédures judiciaires exécutés, donnés ou intentés à la suite de ou en rapport, directement ou indirectement, avec les procédures concernées.

Tutte le informazioni e le illustrazioni contenute in questo documento sono basate sulle informazioni più aggiornate disponibili al momento della pubblicazione. La Graco si riserva il diritto di apportare modifiche in qualunque momento senza preavviso.

Punti di vendita: Minneapolis, MN; Plymouth
Rappresentanze all'estero: Belgio; Cina; Giappone; Korea

**GRACO N.V.; Industrieterrein — Oude Bunders;
Slakweidestraat 31, 3630 Maasmechelen, Belgium
Tel.: 32 89 770 700 – Fax: 32 89 770 777**

STAMPATO IN BELGIO 308969 02/01