

Anleitung

Beleuchteter G3-Fernbetrieb- Tastersatz



3A1016D

DEU

Zur Fernanzeige des Pumpenstatus und zur Einleitung eines manuellen Schmiervorgangs.
Anwendung nur durch geschultes Personal.

Satznummern*: 12 Volt – 571030, 571032; 24 Volt – 571031, 571033

*Alle Sätze mit Schutzart IP65.

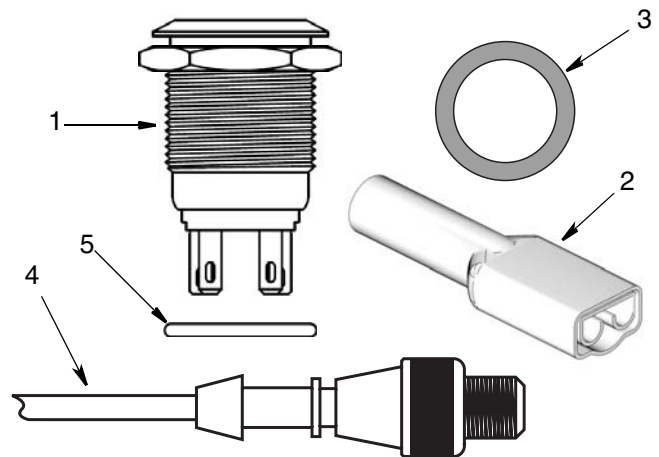


Wichtige Sicherheitshinweise

Lesen Sie alle Warnungen und Anweisungen in dieser Anleitung und in der Ihrem Gerät beiliegenden G3-Pumpenanleitung. Diese Anleitung zum späteren Nachschlagen aufbewahren.

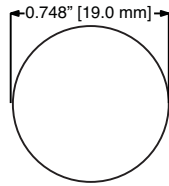
In den Sätzen enthaltene Teile

Pos. Nr.	Bezeichnung	Stück
1	DRUCKTASTER, 12 V, Sätze 571030, 571032; 24 V, Sätze 571031, 571033	1
2	STECKANSCHLUSS	4
3	ETIKETT, Betriebs-	1
4	KABELBAUM, M12 an Blankdraht, Modelle 571032, 571033	1
5	O-RING	1



Anleitung

1. Trennen Sie das Stromzufuhrkabel der G3-Pumpe.
2. Bohren Sie ein Loch in die Konsole oder die Platte. (Siehe Abbildung rechts zu den Schnittabmessungen.)



3. Nehmen Sie die Sicherungsmutter (a) von Taster (1). Bringen Sie den O-Ring (5) an (ABB. 1).

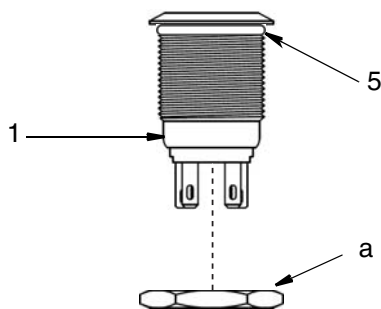


ABB. 1

4. Verbinden Sie bei Installationen mit beleuchteter manueller Fernausgabe das Ende des Kabelbaums (4) mit der Anschlussposition an der G3-Pumpe, die mit dem Symbol rechts gekennzeichnet ist. (Siehe Schaltplan auf Seite 4.)



HINWEIS: Verbinden Sie bei Installationen mit 5-adrigem Stromkabel (Graco Teile-Nr. 123750, separat erhältlich) das Ende des Kabelbaums mit dem CPC-Netzanschluss. (Siehe Schaltplan auf Seite 4.)

5. Verlegen und sichern Sie den Kabelbaum (4) an einem von der Installationsposition der G3-Pumpe entfernten Ort. Schneiden Sie nicht benötigte Kabelstücke vom Kabelbaum (4) ab.
6. Isolieren Sie etwa 2,5 cm der Kabelbaummantels und 0,65 cm des Leiters ab. Installieren Sie mithilfe einer Klemmverbindung Steckanschlüsse (2) an den Leitern (4).
7. Führen Sie von der Rückseite von Konsole oder Platte das Ende der Leiter (4) durch die Sicherungsmutter (a) und durch das Loch in Konsole oder Platte (c) (ABB. 2). (Beachten Sie zur korrekten Installation die Position des O-Rings (5).)

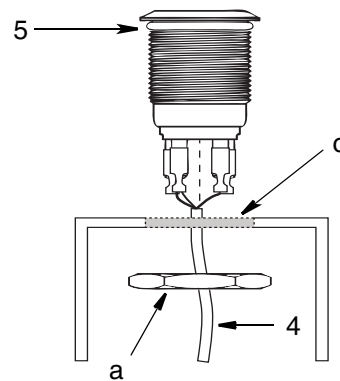


ABB. 2

8. Verbinden Sie den Kabelbaum (4) mit dem Taster (1). Siehe Schaltbild auf Seite 4.
9. Führen Sie den Taster durch das Loch in Konsole oder Platte (b) und ziehen Sie die Sicherungsmutter (a) handfest an, um den Taster (1) zu befestigen.
10. Reinigen Sie die Oberfläche in der Umgebung des Tasters (1). Legen Sie das Etikett (3) um den Taster und kleben Sie es auf Konsole oder Platte.

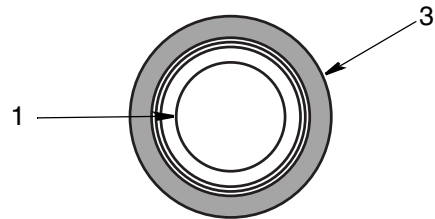


ABB. 3

Prüfen der Installation

Beleuchteter manueller Fernbetrieb

1. Schalten Sie die G3-Pumpe ein und rufen Sie den Setup-Modus auf, indem Sie den AUF- und den AB-PFEIL gleichzeitig 3 Sekunden lang gedrückt halten.
2. Die Tasterbeleuchtung sollte zwischen grün, gelb und rot hin und her wechseln.
3. Drücken Sie den Reset-Taster, um den Test zu beenden.



5-adriges CPC-Netzkabel

1. Schalten Sie die G3-Pumpe ein und rufen Sie den Setup-Modus auf, indem Sie den AUF- und den AB-PFEIL gleichzeitig 3 Sekunden lang gedrückt halten.



2. Der Taster blinkt grün.
3. Drücken Sie den Reset-Taster, um den Test zu beenden.



Prüfen des manuellen Betriebs

Drücken Sie den Fernbetriebstaster und prüfen Sie, ob das Licht grün leuchtet und das Gerät in den Schmierzyklus eingetreten ist.

Überprüfen der Farbfunktion

	Dreifarbige Fernbeleuchtung	Standard Fernbeleuchtung
Gerät im AUS-Modus	Aus	Aus
Gerät im EIN-Modus	Grün	Grün
Warnzustand	Gelb	Wechselt einmal pro Sekunde zwischen ein und aus
Fehlerzustand	Rot	Wechselt einmal pro Sekunde zwischen ein und aus

Schaltpläne



Beleuchteter manuelle Fernausgang

5-adriges Netzkabel (alternative Installation)

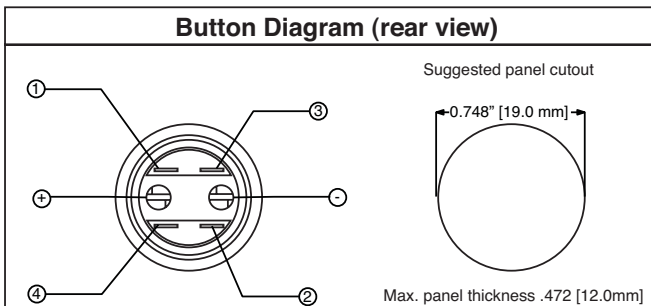
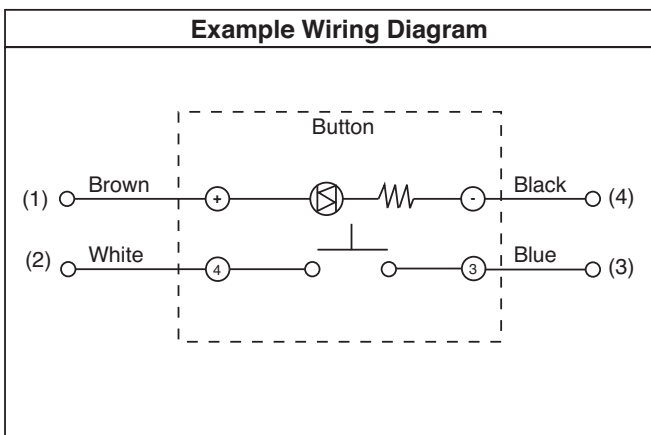
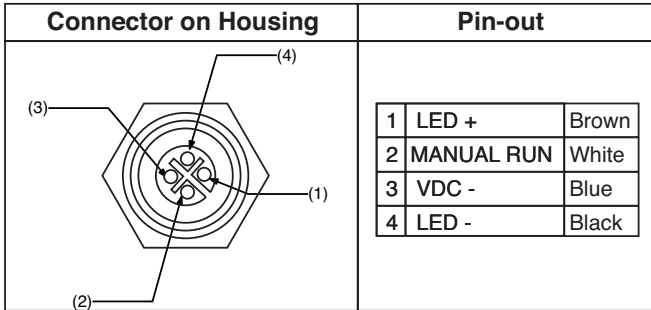


ABB. 4

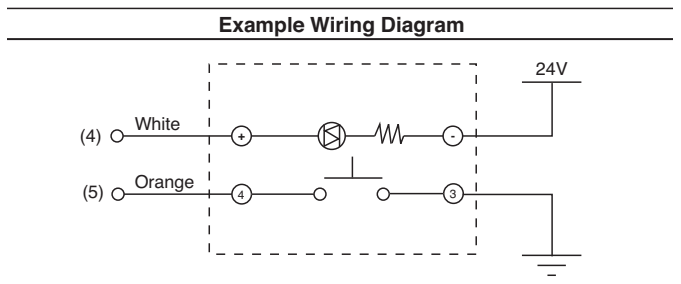
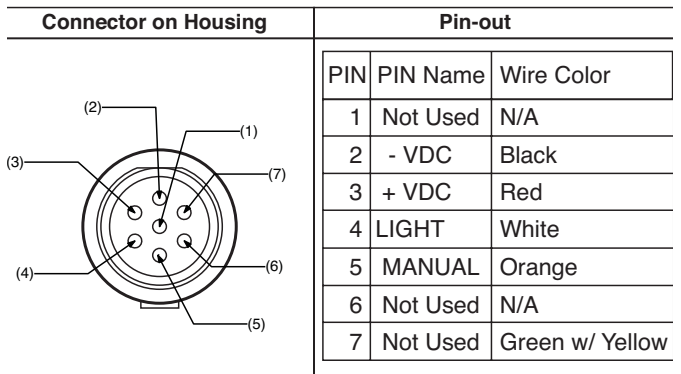


ABB. 5

Alle in diesem Dokument enthaltenen schriftlichen und grafischen Informationen entsprechen den aktuell verfügbaren Produktinformationen. Graco behält sich das Recht vor, unangekündigte Änderungen jederzeit vorzunehmen.

Übersetzung der Originalbetriebsanleitung. This manual contains German. MM 3A0528

Graco Unternehmenszentrale: Minneapolis
Internationale Büros: Belgien, China, Japan, Korea

GRACO INC. P.O. BOX 1441 MINNEAPOLIS, MN 55440-1441

Copyright 2010, Graco Inc. ist zertifiziert für ISO 9001

www.graco.com

6/2010, überarbeitet 7/2010