

REPARATION – KORJAUS – REPARASJON – REPARATION



309250 rev. L

Stempelpumpe / Mäntäpumppu / Stempelpumpe / Kolvpump



Important Safety Instructions

Read all warnings and instructions in this manual. Save these instructions.

*Maksimalt arbejdstryk / Suurin käyttöpain / Maksimalt arbeidstrykk /
maximalt arbetstryck Pressure: 228 bar (23 MPa)*

Model 244195

Ultra Max 695, Series A
Ultimate Mx 695, Series A

Model 246428

Ultra 395/495/595

Ultimate NOVA™ 395
Ultimate Super NOVA™ 495/595
ST Max 395/495/595
Performance Max 395/495/595

Ultra Max 695, Series B
Ultra 695, Series A

Ultimate Mx 695, Series B
Ultimate 695, Series A

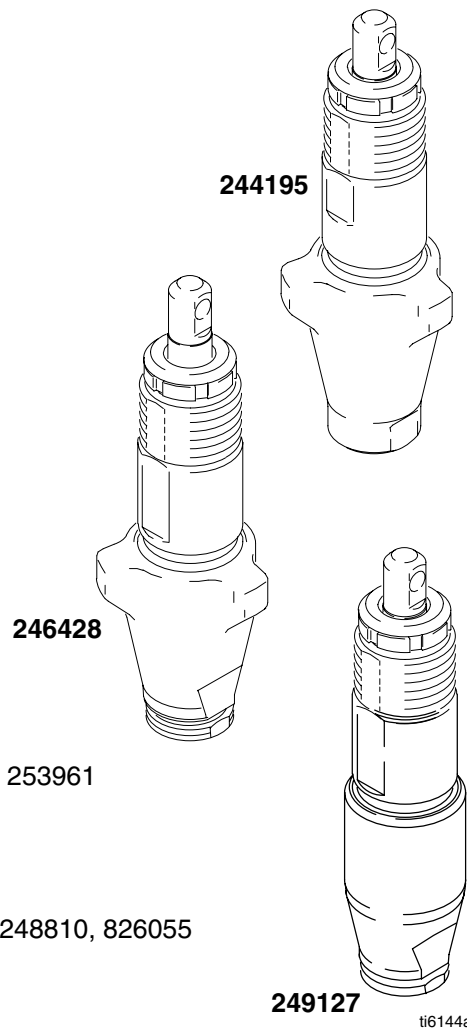
GMax 3400, Series A
LineLazer 3400, Series A

Ultra Max II 490/495/595, Series A
Ultimate MX II 490/495/595, Series A
ST Max II 490/495/595, Series A

390, Series A: Models 253958, 826084, 254968, 254969, 254998, 253961

Model 249127

390, Series A: Models 248800, 248802, 248804, 248806, 248808, 248810, 826055
NOVA 390, Series A



ti6144a

**GRACO N.V.; Industrieterrein — Oude Bunders;
Slakweidestraat 31, 3630 Maasmechelen, Belgium
Tel.: 32 89 770 700 – Fax: 32 89 770 777**

©COPYRIGHT 2005, GRACO INC.

! ADVARSEL



BRAND- OG EKSPLOSIONSFARE

Brændbare dampe i et arbejdsområde, såsom dampe fra opløsningsmidler og malinger, kan eksplodere eller antændes. Forebyggelse af brand- og eksplosionsrisiko:



- Anvend kun udstyret på et sted med god udluftning.
- Fjern alle antændelseskilder, f.eks. vågeblus, cigaretter og bærbare elektriske lamper, og undgå faren ved statiske buedannelser fra plastforhæng.
- Sørg for, at arbejdsområdet er ryddeligt, samt at der ikke forefindes f.eks. opløsningsmidler, klude og benzin.
- Sæt ikke stik i stikkontakter, tag ikke stik ud, og tænd og sluk ikke lys, når der forefindes brændbare dampe.
- Jordforbind udstyret og alle elektrisk ledende genstande inden for arbejdsområdet. Læs vejledningen i jordforbindelse.
- Hvis du oplever statisk gnistdannelse eller mærker selv det mindste stød, skal betjeningen standses øjeblikkeligt. Anvend aldrig udstyret, før du har lokaliseret og afhjulpet problemet.



FARE FOR INJICERING

Væske under højt tryk fra pistolen, utætte slanger eller sprængte komponenter kan gennemtrænge huden. Skaden kan se ud som et almindeligt snitsår, men skal betragtes som en alvorlig personskade, der kan medføre behov for amputation. **Søg lægehjælp øjeblikkeligt.**

- Ret aldrig pistolen mod andre personer eller mod nogen del af kroppen.
- Læg aldrig din hånd eller fingre over sprøjtedyren.
- Forsøg ikke at standse eller afbøje lækager med hænderne, kroppen, handsker eller klude.
- Foretag ikke sprøjtearbejde uden dyseholder og aftrækkersikring monteret.
- Aktivér aftrækkersikringen, når sprøjten ikke anvendes.
- Følg den anviste Procedure for trykaflastning i denne vejledning, når du standser sprøjtearbejdet, og før du foretager rengøring eller eftersyn af sprøjten.

! VAARA



TULIPALON JA RÄJÄHDYKSEN VAARA

Työskentelyalueella olevat syttyvät höyryt, kuten liuotin- ja maalihöyryt, voivat syttyä tai räjähtää. Estä tulipalo ja räjähdys seuraavasti:



- Käytä laitetta vain hyvin ilmastoiduissa tiloissa.
- Poista kaikki sytytyslähteet, kuten sytytysliekit, savukkeet, kannettavat sähkövalaisimet ja muoviset suojavaikut (staattisen sähkön vaara).
- Pidä roskat, liuottimet, rätiä ja bensiiniä poissa ruiskutusalueelta.
- Älä liitä tai irrota virtajohtoja äläkä sytytä tai sammuta valoja, kun tiloissa on helposti syttyviä höyryjä.
- Maadoita välineet ja sähköä johtavat esineet työskentelyalueella. Lue Maadoitusohjeet.
- Jos laitetta käytettäessä syntyy kipinöitä tai tuntuu sähköisku, lopeta laitteen käyttö välittömästi. Älä käytä laitetta, ennen kuin ongelma on tunnistettu ja korjattu.














NESTEEN TUNKEUTUMISVAARA

Korkeapaineinen neste pistoolista, vuotavasta letkusta tai murtuneesta osasta voi puhkaista ihon. Vamma saattaa näyttää tavalliselta haavalta, mutta kyseessä on vakava vamma, joka saattaa johtaa amputointiin. **Hakeudu välittömästi hoitoon.**

- Älä osoita pistoolia ketään tai mitään kehon osaa kohti.
- Älä laita kättä ruiskutussuuttimen eteen.
- Älä yritä pysäyttää tai estää vuotoja kädelläsi, kehollasi, käsineellä tai rätilä.
- Älä käytä ruiskua, jos suuttimen ja liipaisimen suoja ei ole asennettu.
- Lukitse aina liipaisimen lukko, kun et käytä ruiskua.
- Noudata tämän käyttöohjeen paineenpoistotoimia koskevia ohjeita lopettaessasi ruiskutuksen sekä ennen laitteen puhdistamista, tarkastamista tai huoltamista.

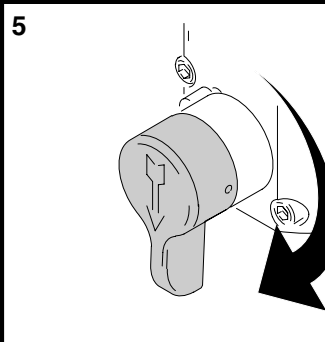
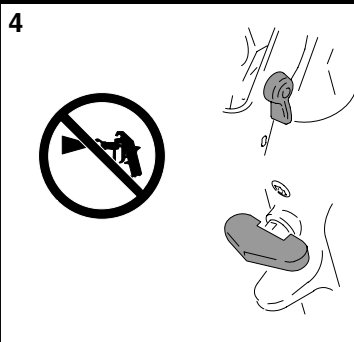
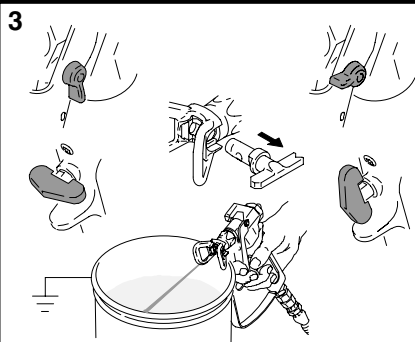
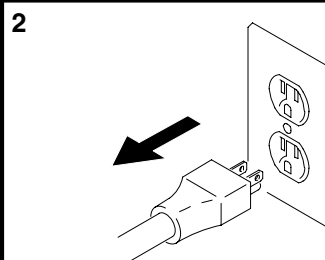
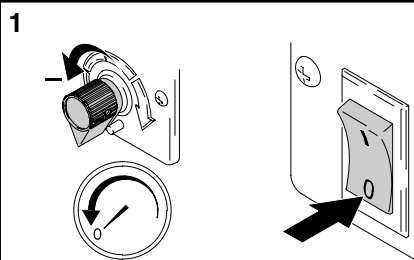
ADVARSEL

   	BRANN- OG EKSPLOSJONSFARE Brannfarlig damp, som løsemiddel- og malingsdamp, i arbeidsområdet kan antennes eller eksplodere. For å unngå brann og eksplosjon: <ul style="list-style-type: none">• Utstyret må kun brukes på steder med god ventilasjon.• Alt som kan antenne må fjernes, slik som åpen ild, sigaretter, bærbare elektriske lamper og plastduker (kan danne elektrostatisk elektrisitet).• Arbeidsplassen må holdes fri for malingsrester, løsemidler, filler og annet brennbart materiale.• Elektriske ledninger må ikke settes i/tas ut av kontakten og lys må ikke slås av eller på når det er brannfarlige gasser tilstede.• Utstyret og elektrisk ledende gjenstander på arbeidsplassen må jordes. Les instruksjonene for jording.• Hvis du oppdager elektrostatisk gnister eller får et støt mens du bruker dette utstyret, må du stoppe sprøytingen øyeblikkelig. Utstyret må ikke brukes igjen før feilen er blitt funnet og reparert.
	INJEKSJONSFARE Væske under høyt trykk fra pistol, slangelekkasjer eller ødelagte komponenter vil trenge gjennom huden. Dette kan se ut som et vanlig sår, men det er en meget alvorlig skade som kan resultere i amputasjon. Søk øyeblikkelig legehjelp. <ul style="list-style-type: none">• Pistolen må aldri rettes mot andre mennesker eller mot noen del av kroppen.• Legg aldri hånden over dysen.• Forsøk aldri å stoppe eller forhindre lekkasjer med hånden, kroppen, hansker eller filler.• Sjekk alltid at dyseholderen og avtrekkersikringen er montert før du sprøyter.• Sett alltid låsen på avtrekkeren når du ikke sprøyter.• Følg Trykkavlastningsprosedyren i denne håndboken hver gang du stanser sprøytingen og før du rengjør, sjekker eller utfører service på utstyret.
<h2> VARNING</h2>	
   	BRAND- OCH EXPLOSIONSRISK Brandfarliga ångor i sprutboxen från lösningsmedel och färg kan antändas eller explodera. Förhindra brand och explosion genom att: <ul style="list-style-type: none">• endast använda maskinen i välventilerade områden.• Avlägsna gnistkällor, t. ex. sparlågor, cigaretter, sladdlampor och plastdraperier (risk för gnistbildning av statisk elektrisitet).• hålla arbetsområdet fritt från skräp, inräknat lösningsmedel, trasor och bensin.• Inte sätta i eller dra ur elkontakter eller tända och släcka ljus när det finns eldfarliga ångor.• Jorda systemet och alla elektriskt ledande föremål och enheter i sprutboxen. Se avsnittet Jordning.• Stäng av systemet omedelbart om det bildas gnistor av statisk elektrisitet eller om du får elektriska stötar när du använder utrustningen. Använd inte utrustningen förrän du lokaliserat och rättat till felet.
	INTRÄNGNINGSRISK Högtrycksvätska från pistolen, slangläckor eller spruckna komponenter tränger genom huden. Detta kan se ut som ett litet skärsår men är en allvarlig skada som kan leda till amputation. Sök omedelbart läkare. <ul style="list-style-type: none">• Rikta aldrig fördelningshandtaget mot någon eller mot någon kroppsdel.• Håll inte handen eller fingrar över sprutmunstycket.• Försök inte stoppa eller rikta om läckstrålar med handen, någon kroppsdel, handske eller trasa.• Spruta aldrig utan att munstycksskydd och avtryckarspärren är monterade.• Lås avtryckarspärren när du inte sprutar.• Följ Anvisningar för tryckavlastning i handboken när ni slutar spruta och före rengöring, kontroll eller service av utrustningen.

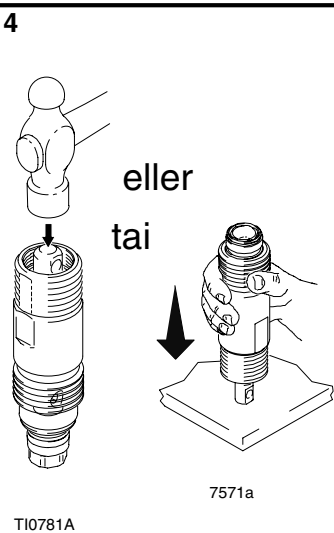
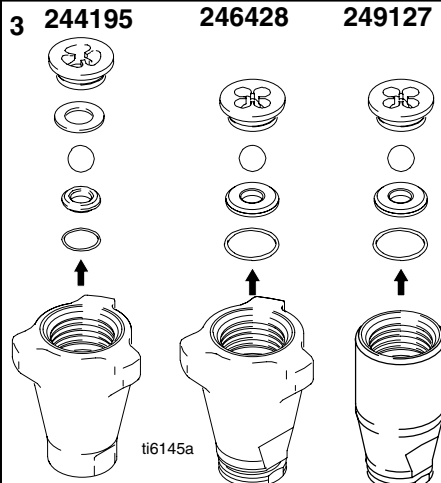
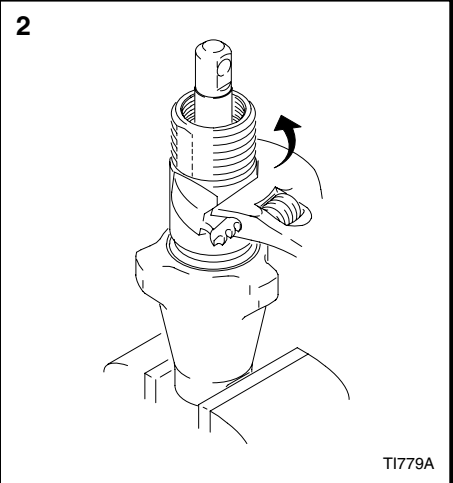
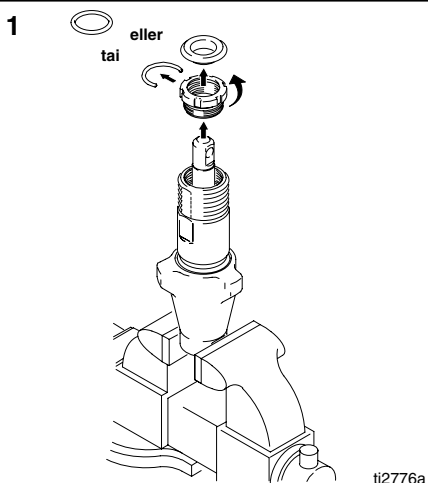
TRYKAFLASTNING / PAINEENPOISTO / TRYKK AVLASTNING / TRYCKAVLASTNING



Følg trin 1-5, når du standser sprøjtearbejdet.
Noudata kohtien 1-5 ohjeita, kun lopetat ruiskutuksen.
Følg 1-5 når du stopper sprøytingen.
Gör enligt 1-5 när sprutningen avbryts.

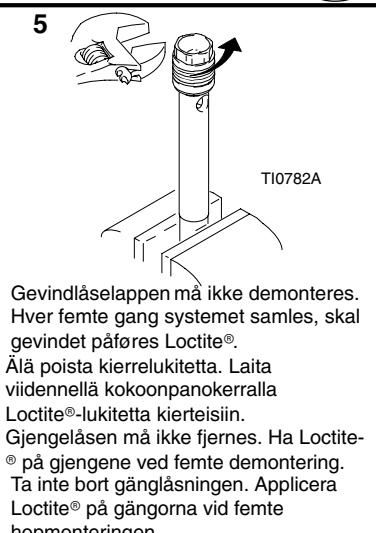


DEMONTERING / PURKAMINEN / DEMONTERING / DEMONTERING



RISIKO FOR BESKADIGELSE AF KOMPONENTER
OSAN VAURIOITUMISVAARA
SKADERISIKO FOR KOMPONENTER
RISKER FÖR KOMPONENTSKADOR

Stempelventilens gevind må ikke rengøres. Hvis stempelventilens gevind rengøres, kan den specielle gevindlåselse blive ødelagt, hvilket kan medføre, at stempelventilen går løs under drift, hvilket kan ødelægge pumpen og forårsage alvorlig personskade. Älä puhdista männän venttiilin kierteitä. Männän venttiilin kierteiden puhdistaminen voi tuhota kierteiden lukituskohdan ja saada männän venttiilin löystymään käytön aikana, jolloin seurauksena on pumppuvaurio ja mahdollisesti vakava tapaturma. Stempelventilens gjenger må ikke rengjøres da dette kan ødelegge gjengelåsen, slik at stempelventilen løsner under drift. Hvis stempelventilen løsner, vil pumpen skades og operatøren kan få alvorlige skader som resultat. Rengör inte kolvventilgångorna. Det kan skada gänglåsningen och göra att kolvventilen lossnar under drift, orsaka skador på pumpen och allvarliga kroppsskador.



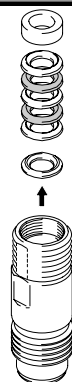
ADSKILLELSE / PURKAMINEN / DEMONTERING / DEMONTERING

6



TI0783A

7



TI0780A

Afmonter og kassér
halspakningerne og
bøsningerne fra
cylinderen.

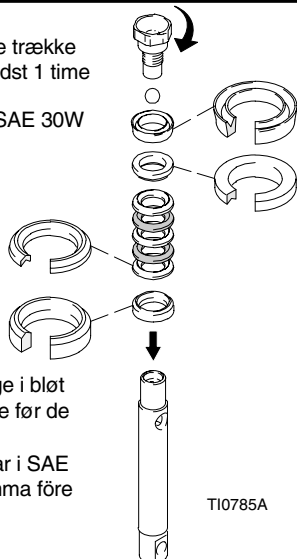
Poista kaulatiivisteet ja
tiivisteholkit sylinteristä
ja heitä ne pois.

Ta pakningar og pakningsringer
av sylindern og kast dem.

Demontera och kasta halstätningar
och glander från cylindern.

SAMLING / KOKOAMINEN / MONTERING / MONTERING

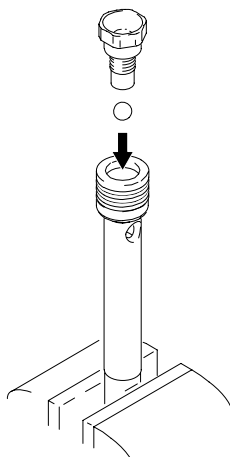
Lad læderpakningerne trække
i olie (SAE 30W) i mindst 1 time
før montering.
Liota nahkatiivisteitä SAE 30W
-öljyssä 1 tunti ennen
kokoontuloa.



TI0785A

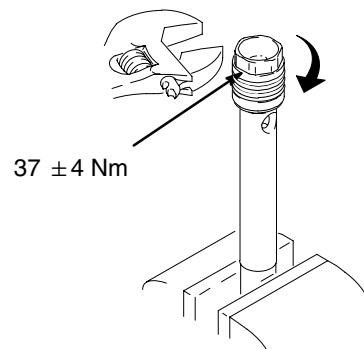
La lærpakningene ligge i bløt
i SAE 30W olje i 1 time før de
monteres.
Dränk in lädertätningar i SAE
30W-olja under en timma före
montering.

2



TI0786A

3

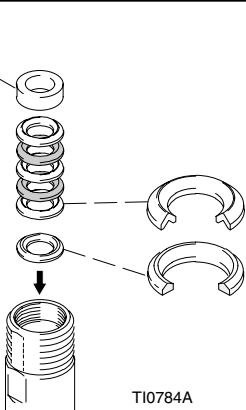


37 ± 4 Nm

TI0787A

4

Lad læderpakningerne trække i olie
(SAE 30W) i mindst 1 time før
montering.
Liota nahkatiivisteitä SAE 30W
-öljyssä 1 tunti ennen
kokoontuloa.



TI0784A

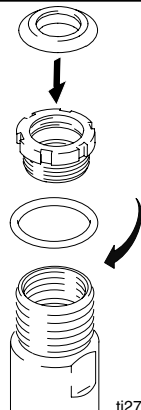
La lærpakningene ligge i bløt i SAE
30W olje i 1 time før de monteres.
Dränk in lädertätningar i SAE 30W-
olja under en timma före montering.

O-ringen erstatter
clipsringen på ældre
modeller.

O-rengas korvaa
vanhemmissa
malleissa
nipistinrenkaan.

O-ringen erstatter
klemmeringen på
ældre modeller.

En o-ring ersätter
låsringen på äldre
modeller.



$8,5 \pm$
 $0,5$ N.m

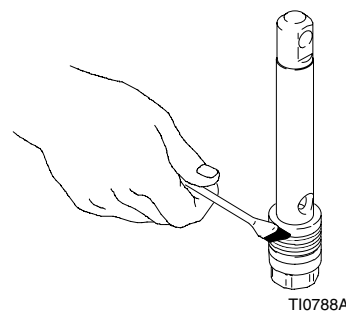
ti2778a

* Eller yderligere 1/2 omdrejning med fingrene.

* Tai 1/2 kierrosta lisää käsikireydestä.

* Eller en ekstra 1/2 omdrejning etter stramning
for hånd.

* Eller ytterligere ett halvt varv efter åtdragning
med handkraft.



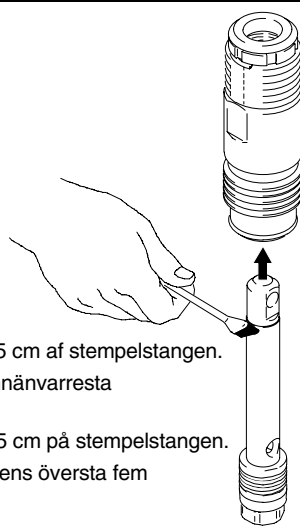
TI0788A

Påfør rigelige mængder fedt eller olie.
Laita runsaasti rasvaa tai öljyä.

Smør godt med fett eller olje.

Smörj in med rikligt med fett eller olja.

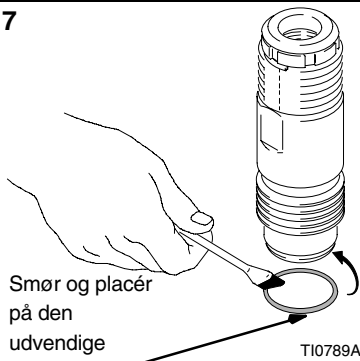
6



Smør de øverste 5 cm af stempelstangen.
Rasvaa 5 cm männänvarresta ylhäältä päin.
Smør de øverste 5 cm på stempelstangen.
Fetta in kolvstångens översta fem centimeter.

TI0790A

7



Smør og placér på den udvendige ringrille.
Rasvaa ja aseta ulkopuoliseen rengasuraan
Smør og sett i det utvendige o-ring sporet.
Fetta in och montera i spåret på utsidan.

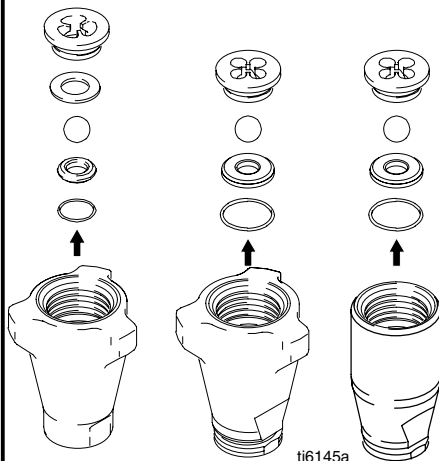
TI0789A

8

244195

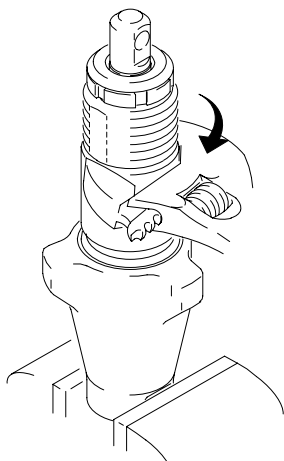
246428

249127



ti6145a

9

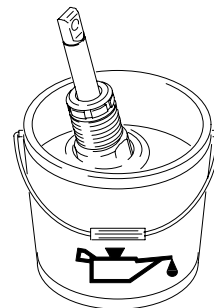


81 ± 7 N.m

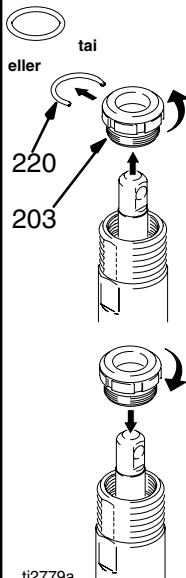
TI0792A

10

Opbevaring / Säilytys /
Opbevaring / Förvaring



JUSTERING AF HALSJUSTERINGSSTYKKE / KAULATIIVISTEEN SÄÄTÖ /
JUSTERING AV HALSPAKKMUTTER / JUSTERING AV HALSTÄTNING



ti2779a

Fjern halsmøtrikkens afstandsstykke (220), når pumpepakninger begynder at lække efter lang tids anvendelse. Derefter skal pakningsomløberen tilspændes, indtil udsivningen standser eller aftager. Dette giver ca. 380 liters yderligere drift, før pakningerne skal udskiftes.

O-ringen (220) erstatter clipsringen på ældre modeller. Pakningsomløberen kan tilspændes uden fjernelse af O-ringen.

Irrota kaulamutterin välirengas (220), jos pumpun tiivisteet alkavat vuotaa runsaan käytön jälkeen. Kiristä sitten tiivistemutteria alaspäin, kunnes vuoto lakkaa tai vähenee. Näin saadaan käyttöaikaa jatkettua noin 380 litralle, ennen kuin tiivisteet on uusittava.

O-rengas (220) korvaa nipistinrenkaan vanhemmissa pumpuissa; tiivistemutteri voidaan kiristää O-rengasta poistamatta.

Ta mellomstykket (220) av halspakkmutteren når det blir lekkasje fra pumpens pakninger etter mye bruk. Stram så pakkmutteren helt til lekkasjen stopper eller avtar. Pumpen kan da pumpe ca. 380 liter ekstra før pakningene må skiftes.

O-ringen (220) erstatter klemmeringen på eldre modeller. Pakkmutteren kan trekkes til uten å fjerne o-ringen.

Ta bort halsmutterdistansen (220) når pumptätningarna börjar läcka efter lång användning. Dra sedan åt tätmuttern tills läckaget stoppas eller minskar. Detta medger ytterligare cirka 380 liters pumpning innan ompackning krävs.

O-ringen (220) ersätter låsringen på äldre modeller, tätmuttern kan dras åt utan att o-ringen tas bort.

Dele / Osat / Deler / Reservdelar – 244195

Ref No.	Part No.	Description	Qty.
201	249125	ROD, displacement, includes 212	1
202	180656	BUTTON, plug	1
203	193047	NUT, packing	1
204*	176757	GLAND, female, throat	1
205*	176754	GLAND, male, throat	1
206	243176	CYLINDER, pump	1
207*	105444	BALL, sst; 8 mm	1
208*	195129	GLAND, male, piston	1
209*	180073	GLAND, female, piston	1
211*	196759	GUIDE, piston	1
212	239937	VALVE, piston (included with 201)	1
213	196896	GUIDE, ball	1
214†	195134	SPACER, ball guide	1
215†	243190	KIT, seat, carbide	1
		includes 214, 217 and 218	
216	196755	VALVE, intake housing	1
217*†	195136	PACKING, o-ring	1
		(18,4 mm; 0,725 in. OD)	
218*†	105445	BALL, sst; 12,7 mm	1
219*	108526	O-RING; PTFE	1
220*	117459	O-RING (replaces clip ring on older models)	1
221*	176755	V-PACKING; leather, throat	2
222*	192710	V-PACKING, throat, V-Max™ UHMWPE, blue	3
223*	176749	V-PACKING; leather, piston	2
224*	192712	V-PACKING, piston V-Max™ UHMWPE, blue	3

* Leveres med sæt 244194 (sættet omfatter (2) 103413 o-ringe til indsugningsrør)

† Indeholdt i sæt 243190

* Sisältyy sarjaan 244194 (sarja sisältää 2 imuputken o-rengasta 103413)

† Sisältyy sarjaan 243190

* Inkludert i sett 244194 (settet inkluderer (2) 103413 inntaksrør o-ringer)

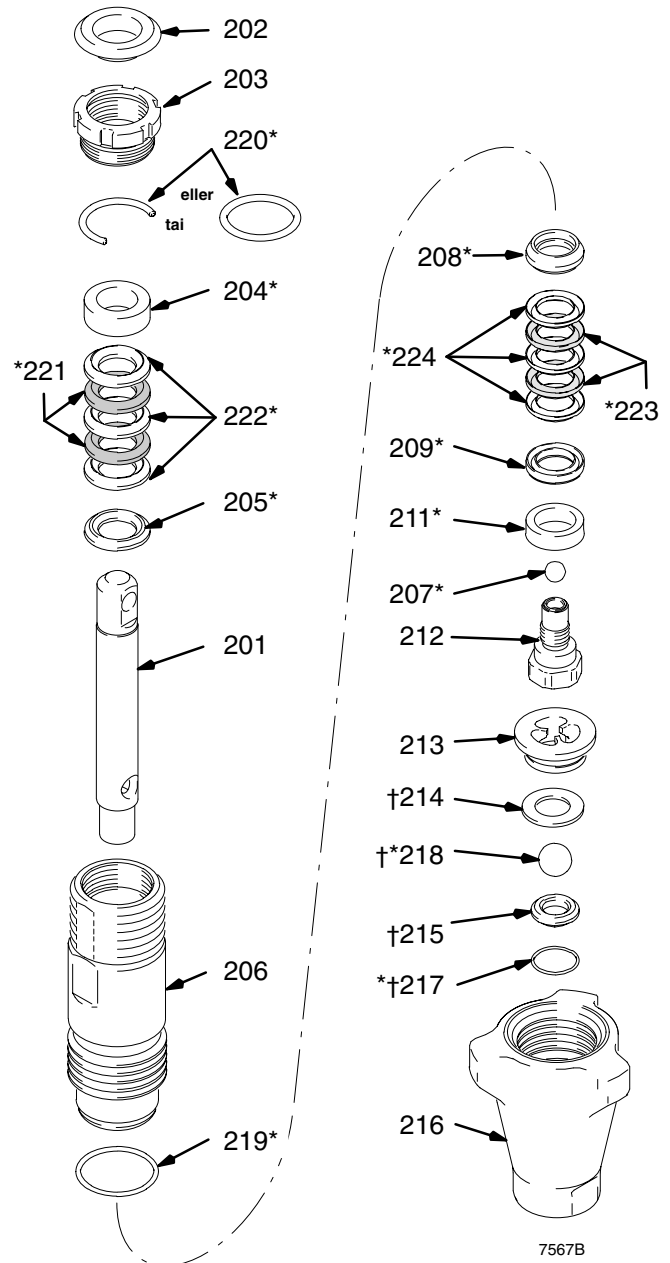
† Inkludert i sett 243190

* Finns med i sats 244194 (satsen innehåller (2) o-ringar 103413 till intagsrör)

† Ingår i sats 243190

Tekniske data / Tekniset tiedot / Tekniske data / Teknisk specifikation

Maksimalt arbejdstryk / Suurin käyttöpain / Maksimalt
arbejdstrykk / Maximalt arbetstryck 228 bar (23 MPa)
Væskeindgangsstørrelse / Nesteen sisääntuloaukon koko /
Dimensjon væskeinntak / Dimension vätskeintag 3/4" npt (m)
Væskeafgangsstørrelse / Nesteen ulostuloaukon koko /
Dimensjon væskeutløp / Dimension vätskeutløpp 1/4" npt (f)
Våddele rustfritt stål, PTFE, læder,
nylon, forsinket kulstofstål, hårdmetal,
krom, UHMWPE, Acetal, polyetylen, nylon
Kastuvut osat ruostumaton teräs, PTFE, nahka,
nailon, sinkitty hiiliteräs, volframkarbidi,
kromaus, UHMWPE, Acetal, polyeteeni, nailon
Våte deler rustfritt stål, PTFE, lær,
nylon, sinkbelagt karbonstål, wolframkarbid,
kromoverdrag, UHMWPE, Acetal, polyetylen, nylon
Material i delar som kommer i kontakt med vätskan rustfritt stål, PTFE,
läder, nylon, förzinkat kolstål, volframkarbid,
förkromning, UHMWPE, Acetal, polyetylen, nylon



Dele / Osat / Deler / Reservdelar – 246428

Ref No.	Part No.	Description	Qty.
201	249125	ROD, displacement, includes 212	1
202	180656	BUTTON, plug	1
203	193047	NUT, packing	1
204*	176757	GLAND, female, throat	1
205*	176754	GLAND, male, throat	1
206	243176	CYLINDER, pump	1
207*	105444	BALL, sst; 8 mm	1
208*	195129	GLAND, male, piston	1
209*	180073	GLAND, female, piston	1
211*	196759	GUIDE, piston	1
212	239937	VALVE, piston (included with 201)	1
213	15C011	GUIDE, ball	1
215†	246429	KIT, seat, carbide	1
216	15B611	VALVE, intake housing	1
217*	15B112	PACKING, o-ring	1
		(23,9 mm; 0,941 in. OD)	1
218*†	105445	BALL, sst; 12,7 mm	1
219*	108526	O-RING, PTFE	1
220*	117459	O-RING	1
221*	176755	V-PACKING; leather, throat	2
222*	192710	V-PACKING, throat, V-Max™ UHMWPE, blue	3
223*	176749	V-PACKING; leather, piston	2
224*	192712	V-PACKING, piston V-Max™ UHMWPE, blue	3
225	162453	NIPPLE, 1/4 npsm x 1/4 npt	1
226	119789	FITTING, elbow, street, 45°, 1/4 npt	1

* Er også indeholdt i sæt 244194

† Er også indeholdt i sæt 246429

* Sisältyy myös sarjaan 244194

† Sisältyy myös sarjaan 246429

* Er også inkludert i sett 244194

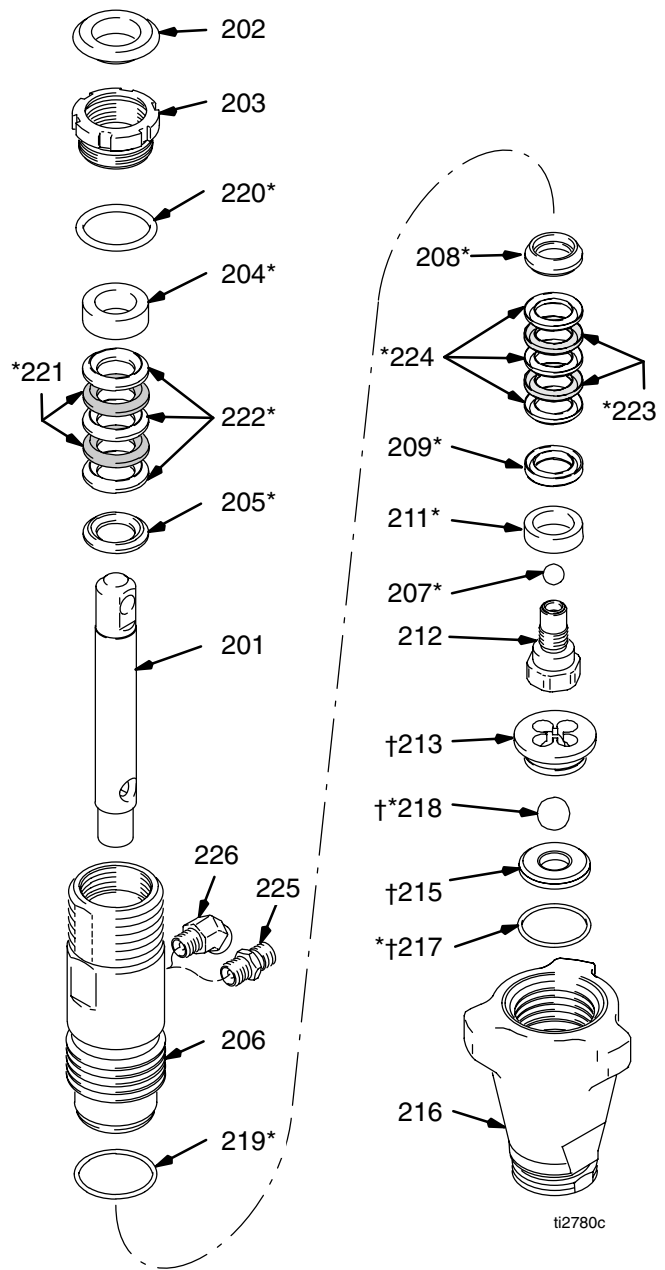
† Er også inkludert i sett 246429

* Ingår också i sats 244194

† Ingår också i sats 246429

Tekniske data / Tekniset tiedot / Tekniske data / Teknisk specifikation

Maksimalt arbejdstryk / Suurin käyttöpainne / Maksimalt
arbejdstrykk / Maximalt arbetstryck 228 bar (23 MPa)
Væskeindgangstørrelse / Nesteen sisääntuloaukon koko /
Dimensjon væskeinntak / Dimension vätskeintag 3/4" npt (m)
Væskeafgangstørrelse / Nesteen ulostuloaukon koko /
Dimensjon væskeutløp / Dimension vätskeutlopp 1/4" npt (f)
Våddele rustfritt stål, PTFE, læder,
nylon, forsinket kulstofstål, hårdmetal,
krom, UHMWPE, Acetal, polyetylen, nylon
Kastuvut osat ruostumaton teräs, PTFE, nahka,
nailon, sinkitty hiiliteräs, volframkarbidi,
kromaus, UHMWPE, Acetal, polyeteeni, nailon
Väte deler rustfritt stål, PTFE, lær,
nylon, sinkbelagt karbonstål, wolframkarbid,
kromoverdrag, UHMWPE, Acetal, polyetylen, nylon
Material i delar som kommer i kontakt med vätskan rustfritt stål, PTFE,
läder, nylon, förzinkat kolstål, volframkarbid,
förokromning, UHMWPE, Acetal, polyetylen, nylon



ti2780c

Dele / Osat / Deler / Reservdelar – 249127

Ref No.	Part No.	Description	Qty.
201	249125	ROD, displacement, includes 212	1
202	180656	BUTTON, plug	1
203	193047	NUT, packing	1
204*	176757	GLAND, female, throat	1
205*	176754	GLAND, male, throat	1
206	243176	CYLINDER, pump	1
207*	105444	BALL, sst; 8 mm	1
208*	195129	GLAND, male, piston	1
209*	180073	GLAND, female, piston	1
211*	196759	GUIDE, piston	1
212	239937	VALVE, piston (included with 201)	1
213	15C011	GUIDE, ball	1
215†	246429	KIT, seat, carbide includes 213, 217 and 218	1
216	15E567	VALVE, intake housing	1
217*	15B112	PACKING, o-ring (23,9 mm; 0,941 in. OD)	1
218*†	105445	BALL, sst; 12,7 mm	1
219*	108526	O-RING; PTFE	1
220*	117459	O-RING	1
221*	176755	V-PACKING; leather, throat	2
222*	192710	V-PACKING, throat, V-Max™ UHMWPE, blue	3
223*	176749	V-PACKING; leather, piston	2
224*	192712	V-PACKING, piston V-Max™ UHMWPE, blue	3
225	162453	NIPPLE, 1/4 npsm x 1/4 npt	1

* Er også indeholdt i sæt 244194

† Er også indeholdt i sæt 246429

* Sisältyy myös sarjaan 244194

† Sisältyy myös sarjaan 246429

* Er også inkludert i sett 244194

† Er også inkludert i sett 246429

* Ingår också i sats 244194

† Ingår också i sats 246429

Tekniske data / Tekniset tiedot / Tekniske data / Teknisk specifikation

Maksimalt arbejdstryk / Suurin käyttöpain / Maksimalt
arbejdstrykk / Maximalt arbetstryck 228 bar (23 MPa)

Væskeindgangstørrelse / Nesteen sisääntuloaukon koko /
Dimensjon væskeinntak / Dimension vätskeintag 3/4" npt (m)

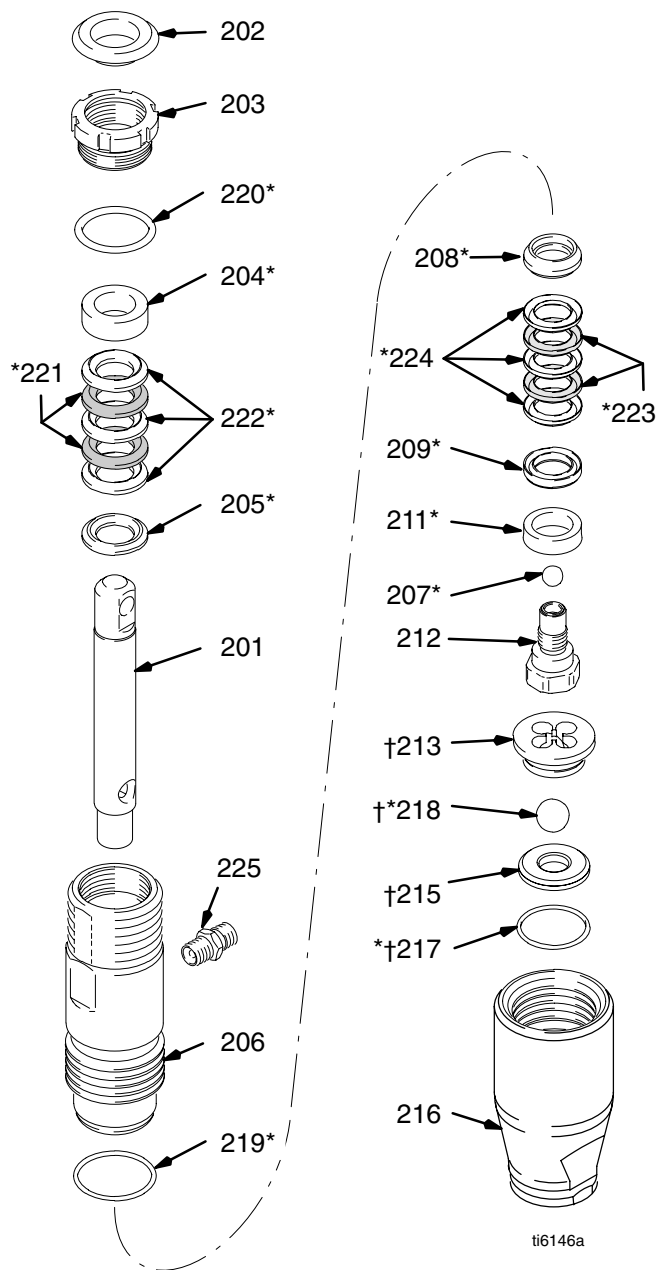
Væskeafgangstørrelse / Nesteen ulostuloaukon koko /
Dimensjon væskeutløp / Dimension vätskeutløpp 1/4" npt (f)

Våddele rustfrit stål, PTFE, læder,
nylon, forsinket kulstofstål, hårdmetal,
krom, UHMWPE, Acetal, polyetylen, nylon

Kastuvat osat ruostumaton teräs, PTFE, nahka,
nailon, sinkitty hiiliteräs, volframkarbidi,
kromaus, UHMWPE, Acetal, polyeteeni, nailon

Våte deler rustfritt stål, PTFE, lær,
nylon, sinkbelagt karbonstål, wolframkarbid,
kromoverdrag, UHMWPE, Acetal, polyetylen, nylon

Material i delar som kommer i kontakt med vätskan rustfritt stål, PTFE,
läder, nylon, förzinkat kolstål, wolframkarbid,
förokromning, UHMWPE, Acetal, polyetylen, nylon



Gracos standardgaranti / Gracon normaalitakuu / Graco Standard Garanti / Graco standardgaranti

Graco warrants all equipment referenced in this document which is manufactured by Graco and bearing its name to be free from defects in material and workmanship on the date of sale to the original purchaser for use. With the exception of any special, extended, or limited warranty published by Graco, Graco will, for a period of twelve months from the date of sale, repair or replace any part of the equipment determined by Graco to be defective. This warranty applies only when the equipment is installed, operated and maintained in accordance with Graco's written recommendations.

This warranty does not cover, and Graco shall not be liable for general wear and tear, or any malfunction, damage or wear caused by faulty installation, misapplication, abrasion, corrosion, inadequate or improper maintenance, negligence, accident, tampering, or substitution of non-Graco component parts. Nor shall Graco be liable for malfunction, damage or wear caused by the incompatibility of Graco equipment with structures, accessories, equipment or materials not supplied by Graco, or the improper design, manufacture, installation, operation or maintenance of structures, accessories, equipment or materials not supplied by Graco.

This warranty is conditioned upon the prepaid return of the equipment claimed to be defective to an authorized Graco distributor for verification of the claimed defect. If the claimed defect is verified, Graco will repair or replace free of charge any defective parts. The equipment will be returned to the original purchaser transportation prepaid. If inspection of the equipment does not disclose any defect in material or workmanship, repairs will be made at a reasonable charge, which charges may include the costs of parts, labor, and transportation.

THIS WARRANTY IS EXCLUSIVE, AND IS IN LIEU OF ANY OTHER WARRANTIES, EXPRESS OR IMPLIED, INCLUDING BUT NOT LIMITED TO WARRANTY OF MERCHANTABILITY OR WARRANTY OF FITNESS FOR A PARTICULAR PURPOSE.

Graco's sole obligation and buyer's sole remedy for any breach of warranty shall be as set forth above. The buyer agrees that no other remedy (including, but not limited to, incidental or consequential damages for lost profits, lost sales, injury to person or property, or any other incidental or consequential loss) shall be available. Any action for breach of warranty must be brought within two (2) years of the date of sale.

GRACO MAKES NO WARRANTY, AND DISCLAIMS ALL IMPLIED WARRANTIES OF MERCHANTABILITY AND FITNESS FOR A PARTICULAR PURPOSE, IN CONNECTION WITH ACCESSORIES, EQUIPMENT, MATERIALS OR COMPONENTS SOLD BUT NOT MANUFACTURED BY GRACO. These items sold, but not manufactured by Graco (such as electric motors, switches, hose, etc.), are subject to the warranty, if any, of their manufacturer. Graco will provide purchaser with reasonable assistance in making any claim for breach of these warranties.

In no event will Graco be liable for indirect, incidental, special or consequential damages resulting from Graco supplying equipment hereunder, or the furnishing, performance, or use of any products or other goods sold hereto, whether due to a breach of contract, breach of warranty, the negligence of Graco, or otherwise.

UDVIDET GARANTIDÆKNING / LISÄTAKUU / TILLEGGSGARANTI / UTÖKAT GARANTIÅTAGANDE

Graco yder udvidet garanti og garanti mod slid på de produkter, der er beskrevet i "Gracos garantiprogram for entreprenørustyr". Graco myöntää jatkotakuun ja kulumistakuun tuotteille, jotka on mainittu "Gracon urakointilaitteiden takuehdoissa".

Graco gir forlenget garanti og slitasjegaranti for produktene beskrevet i "Graco Contractor Equipment Warranty Program" (Graco's garantiprogram for kontraktørustyr).

Graco erbjuder utökad garantiåtagande och slitagegaranti för produkterna som beskrivs i "Garantiprogram för Gracos produkter för entreprenadutrustning".

Dette dokument - såvel tekst som illustrationer - afspejler de senest tilgængelige produktoplysninger på tidspunktet for offentliggørelsen heraf. Graco forbeholder sig ret til at foretage ændringer uden forudgående varsel.

Kaikki tämän asiakirjan sisältämät tekstit ja kuvat ovat viimeisimpien painatushetkellä käytettävissä olevien tuotetietojen mukaiset. Graco varaa itselleen oikeuden muutoksiin.

All data i bilder og tekst i dette dokumentet er basert på produktinformasjonen som var tilgjengelig da dokumentet ble publisert. Graco forbeholder seg retten til å foreta forandringer når som helst og uten forutgående varsel.

All skriven och avbildad information i detta dokument utgår från den senaste produktinformationen som fanns tillgänglig vid publiceringen. Graco förbehåller sig rätten till ändringar utan särskilt meddelande.

Salgskontorer: Minneapolis

Internationale kontorer: Belgien, Kina, Japan, Korea

Myyntipisteet: Minneapolis

Kansainväliset toimistot: Belgia, Kiina, Japani, Korea

Salgskontorer: Minneapolis

Internasjonale kontorer: Belgia, Kina, Japan, Korea

Försäljningskontor: Minneapolis

Försäljningskontor: Belgien, Kina, Japan, Korea

**GRACO N.V.; Industrieterrein — Oude Bunders;
Slakweidestraat 31, 3630 Maasmechelen, Belgium**

Tel.: 32 89 770 700 – Fax: 32 89 770 777

309250, Revised 9/2006