

Contadores SDM5 y SDM15 (manuales); Contadores SDP5 y SDP15 (preajustados)

3A1230V

ES

Para dispensar de manera controlada aceites y mezclas de fluidos 50:50 anticongelante/agua.

Únicamente para uso profesional.

No aprobado para usar en lugares con atmósferas explosivas dentro de Europa.

Presión máxima de trabajo: 1500 psi (10 MPa; 103 bar)

Presión máxima de trabajo (mezcla anticongelante/agua 50:50): 900 psi (6,2 MPa; 62 bar)

Caudal máximo: 14 gpm (53 lpm)

Lista de modelos: página 2



Instrucciones de seguridad importantes

Lea todas las advertencias e instrucciones de este manual.
Guarde estas instrucciones.

AVISO

Esta válvula dispensadora está diseñada para dispensar únicamente anticongelantes y lubricantes a base de petróleo. No utilice esta válvula dispensadora para dispensar disolvente de limpiaparabrisas.

Se muestra el contador preajustado



Modelos

Contadores electrónicos dispensado manual SDM5

Número de modelo	Pieza giratoria	Descripción de extensión	Boquilla	Tipo de fluido
255348	1/2" NPT (H)	Flexible	Automátic., cierre rápido	Aceite, ATF
255349	1/2" NPT (H)	Lubricante de engranajes	Cierre rápido	Lubricante de engranajes
255350	1/2" NPT (H)	Rígida	Automátic., cierre rápido	Aceite, ATF
255802	1/2" NPT (H)	Rígida	Cierre rápido	Anticongelante
255803	1/2" NPT (H)	Flexible	Cierre rápido	Anticongelante
24H108	1/2" BSPP (H)	Flexible	Automátic., cierre rápido	Aceite, ATF
24H110	1/2" BSPP (H)	Lubricante de engranajes	Cierre rápido	Lubricante de engranajes
24H112	1/2" BSPP (H)	Rígida	Automátic., cierre rápido	Aceite, ATF
24H130	1/2" BSPP (H)	Rígida	Cierre rápido	Anticongelante
24H132	1/2" BSPP (H)	Flexible	Cierre rápido	Anticongelante
24H109	1/2" BSPT (H)	Flexible	Automátic., cierre rápido	Aceite, ATF
24H111	1/2" BSPT (H)	Lubricante de engranajes	Cierre rápido	Lubricante de engranajes
24H113	1/2" BSPT (H)	Rígida	Automátic., cierre rápido	Aceite, ATF
24H131	1/2" BSPT (H)	Rígida	Cierre rápido	Anticongelante
24H133	1/2" BSPT (H)	Flexible	Cierre rápido	Anticongelante

Contadores electrónicos dispensado manual SDM15

Número de modelo	Pieza giratoria	Descripción de extensión	Boquilla	Tipo de fluido
255800	3/4" NPT (H)	Rígida	Cierre rápido, de alto flujo	Aceite, ATF, anticongelante
255801	3/4" NPT (H)	Flexible	Cierre rápido, de alto flujo	Aceite, ATF, anticongelante
256836	1/2" NPT (H)	Rígida	Cierre rápido, de alto flujo	Aceite, ATF, anticongelante
256837	1/2" NPT (H)	Flexible	Cierre rápido, de alto flujo	Aceite, ATF, anticongelante
24H126	3/4" BSPP (H)	Rígida	Cierre rápido, de alto flujo	Aceite, ATF, anticongelante
24H128	3/4" BSPP (H)	Flexible	Cierre rápido, de alto flujo	Aceite, ATF, anticongelante
24H150	1/2" BSPP (H)	Rígida	Cierre rápido, de alto flujo	Aceite, ATF, anticongelante
24H152	1/2" BSPP (H)	Flexible	Cierre rápido, de alto flujo	Aceite, ATF, anticongelante
24H127	3/4" BSPT (H)	Rígida	Cierre rápido, de alto flujo	Aceite, ATF, anticongelante
24H129	3/4" BSPT (H)	Flexible	Cierre rápido, de alto flujo	Aceite, ATF, anticongelante
24H151	1/2" BSPT (H)	Rígida	Cierre rápido, de alto flujo	Aceite, ATF, anticongelante
24H153	1/2" BSPT (H)	Flexible	Cierre rápido, de alto flujo	Aceite, ATF, anticongelante

Contadores electrónicos preajustados SDP5





Número de modelo	Pieza giratoria	Descripción de extensión	Boquilla	Tipo de fluido
255200	1/2" NPT (H)	Rígida	Automátic., cierre rápido	Aceite, ATF
255351	1/2" NPT (H)	Flexible	Automátic., cierre rápido	Aceite, ATF
255352	1/2" NPT (H)	Lubricante de engranajes	Cierre rápido	Lubricante de engranajes
255355	1/2" NPT (H)	Rígida	Cierre rápido	Anticongelante
255356	1/2" NPT (H)	Flexible	Cierre rápido	Anticongelante
24H106	1/2" BSPP (H)	Rígida	Automátic., cierre rápido	Aceite, ATF
24H114	1/2" BSPP (H)	Flexible	Automátic., cierre rápido	Aceite, ATF
24H116	1/2" BSPP (H)	Lubricante de engranajes	Cierre rápido	Lubricante de engranajes
24H122	1/2" BSPP (H)	Rígida	cierre rápido	Anticongelante
24H124	1/2" BSPP (H)	Flexible	Cierre rápido	Anticongelante
24H107	1/2" BSPT (H)	Rígida	Automátic., cierre rápido	Aceite, ATF
24H115	1/2" BSPT (H)	Flexible	Automátic., cierre rápido	Aceite, ATF
24H117	1/2" BSPT (H)	Lubricante de engranajes	Cierre rápido	Lubricante de engranajes
24H123	1/2" BSPT (H)	Rígida	Cierre rápido	Anticongelante
24H125	1/2" BSPT (H)	Flexible	Cierre rápido	Anticongelante

Contadores electrónicos dispensado preajustados SDP15

Número de modelo	Pieza giratoria	Descripción de extensión	Boquilla	Tipo de fluido
255353	3/4" NPT (H)	Rígida	Cierre rápido, de alto flujo	Aceite, ATF, anticongelante
255354	3/4" NPT (H)	Flexible	Cierre rápido, de alto flujo	Aceite, ATF, anticongelante
256838	1/2" NPT (H)	Rígida	Cierre rápido, de alto flujo	Aceite, ATF, anticongelante
256839	1/2" NPT (H)	Flexible	Cierre rápido, de alto flujo	Aceite, ATF, anticongelante
24H118	3/4" BSPP (H)	Rígida	Cierre rápido, de alto flujo	Aceite, ATF, anticongelante
24H120	3/4" BSPP (H)	Flexible	Cierre rápido, de alto flujo	Aceite, ATF, anticongelante
24H154	1/2" BSPP (H)	Rígida	Cierre rápido, de alto flujo	Aceite, ATF, anticongelante
24H156	1/2" BSPP (H)	Flexible	Cierre rápido, de alto flujo	Aceite, ATF, anticongelante
24H119	3/4" BSPT (H)	Rígida	Cierre rápido, de alto flujo	Aceite, ATF, anticongelante
24H121	3/4" BSPT (H)	Flexible	Cierre rápido, de alto flujo	Aceite, ATF, anticongelante
24H155	1/2" BSPT (H)	Rígida	Cierre rápido, de alto flujo	Aceite, ATF, anticongelante
24H157	1/2" BSPT (H)	Flexible	Cierre rápido, de alto flujo	Aceite, ATF, anticongelante

Advertencias

Las advertencias siguientes corresponden a la configuración, el uso, la conexión a tierra, el mantenimiento y la reparación de este equipo. El signo de exclamación le indica que se trata de una advertencia general y el símbolo de peligro se refiere a un riesgo específico de procedimiento. Consulte a menudo estas advertencias. Siempre que sea pertinente, en este manual encontrará advertencias específicas del producto.

 ADVERTENCIA	
	<p>PELIGRO DE INYECCIÓN EN LA PIEL</p> <p>El fluido a alta presión procedente de la válvula dispensadora, de mangueras con fugas o de componentes dañados puede perforar la piel. Esto puede considerarse como un simple corte, pero se trata de una lesión grave que puede dar como resultado una amputación. Consiga inmediatamente tratamiento quirúrgico.</p> <ul style="list-style-type: none"> • No apunte a nadie ni a ninguna parte del cuerpo con la válvula. • No ponga la mano sobre el extremo de la boquilla dispensadora. • No intente tapar ni desviar posibles fugas con la mano, el cuerpo, los guantes o con un trapo • Siga el Procedimiento de descompresión de este manual, cuando termine de rociar y antes de limpiar, revisar o dar servicio al equipo.
	<p>PELIGRO POR USO INADECUADO DEL EQUIPO</p> <p>La utilización incorrecta puede provocar la muerte o lesiones graves.</p> <ul style="list-style-type: none"> • No utilice el equipo si está cansado o bajo los efectos de medicamentos o del alcohol. • No exceda la presión máxima de trabajo o la temperatura nominal del componente con menor valor nominal del sistema. Consulte la sección Datos técnicos de todos los manuales del equipo. • Utilice fluidos y disolventes compatibles con las piezas húmedas del equipo. Consulte la sección Datos técnicos de todos los manuales del equipo. Lea las advertencias de los fabricantes de los fluidos y los disolventes. Para obtener información completa sobre el material, pida los formularios MSDS al distribuidor o minorista. • Verifique el equipo a diario. Repare o cambie inmediatamente las piezas desgastadas o deterioradas únicamente por piezas de repuesto originales del fabricante. • No altere ni modifique el equipo. • Use el equipo únicamente para el fin para el que ha sido diseñado. Si desea información, póngase en contacto con el distribuidor. • Desvíe las mangueras y el cable de zonas de tráfico intenso, de curvas pronunciadas, de piezas móviles y superficies calientes. • No retuerza o doble en exceso las mangueras, ni las utilice para arrastrar el equipo. • Mantenga a los niños y a los animales alejados de la zona de trabajo. • Cumpla con todas las normas de seguridad correspondientes.
	<p>SEGURIDAD DE LA BATERÍA</p> <p>Si manipula de forma incorrecta la pila, esta podría tener fugas, explotar, causar quemaduras o provocar una explosión:</p> <ul style="list-style-type: none"> • Es necesario usar el tipo de batería especificado para este equipo. • Al cambiar la batería pueden provocarse chispas. Cambie la pila solo en una ubicación no peligrosa, alejada de fluidos y emanaciones inflamables. • Maneje y elimine correctamente la pila. No provoque cortocircuitos, cargue, fuerce una sobrecarga, desarme, aplaste, penetre, incinere o caliente la pila a temperaturas que excedan 185°F (85°C).


ADVERTENCIA
**PELIGRO DE INCENDIO Y EXPLOSIÓN**

Tenga en cuenta que si en la zona de trabajo hay presentes fluidos inflamables, como gasolina y limpiaparabrisas, las emanaciones inflamables podrían incendiarse o explotar. Para evitar incendios y explosiones:

- Utilice el equipo únicamente en áreas bien ventiladas.
- Elimine toda fuente de ignición, tales como cigarrillos y linternas eléctricas.
- Mantenga la zona de trabajo limpia, sin trapos ni recipientes de disolvente y gasolina derramados o abiertos.
- No enchufe ni desenchufe cables de alimentación ni apague ni encienda las luces en presencia de emanaciones inflamables.
- Conecte a tierra todos los equipos en la zona de trabajo.
- Utilice únicamente mangueras conectadas a tierra.
- Si se forma electricidad estática o siente una descarga, **interrumpa la operación inmediatamente**. No utilice el equipo hasta haber identificado y corregido el problema.
- Mantenga un extintor de incendios que funcione correctamente en la zona de trabajo.

**EQUIPO DE PROTECCIÓN INDIVIDUAL**

Use equipos de protección adecuados en la zona de trabajo para evitar lesiones graves, como lesiones oculares, pérdida auditiva, inhalación de emanaciones tóxicas y quemaduras. Este equipo protector incluye, entre otros, lo siguiente:

- Protección ocular y auditiva.
- Respiradores, ropa de protección y guantes según lo recomendado por los fabricantes del fluido y del disolvente.

PROPOSICIÓN 65 DE CALIFORNIA

Este producto contiene una sustancia química que el Estado de California ha catalogado como causante de cáncer, defectos de nacimiento u otros daños reproductivos. Lávese las manos después de manipular el producto.

Instalación

Instalaciones típicas (FIG. 1)

La instalación típica que se muestra en FIG. 1 es sólo una guía. No es un diseño del sistema completo. Póngase en contacto con su distribuidor de Graco si desea obtener ayuda para planificar un sistema adecuado a sus necesidades.

AVISO

Esta válvula dispensadora no está diseñada para una instalación en línea. No haga la instalación poniendo una válvula de cierre a la salida del contador. De hacerlo, podrían causarse daños en la tapa de la carcasa del contador.

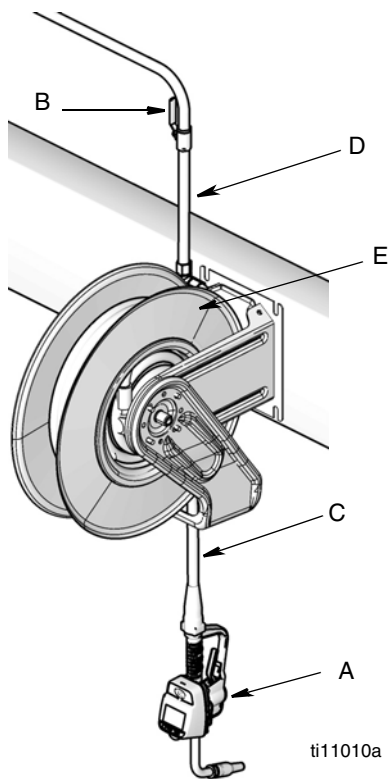


FIG. 1

ELEMENTO	DESCRIPCIÓN
A	Válvula dispensadora electrónica con contador
B	Válvula de cierre de fluido
C	Manguera
D	Manguera de entrada de fluido al carrete de manguera
E	Carrete de manguera

Se requiere un kit de alivio térmico (no mostrado). El kit requerido variará en función de la bomba seleccionada. Si desea ver una lista de los kits disponibles, consulte Piezas en la página 42.

Abrazadera de montaje (FIG. 2)

Existe un kit de abrazadera de montaje 249440 disponible para apoyar la válvula dispensadora sobre una consola.

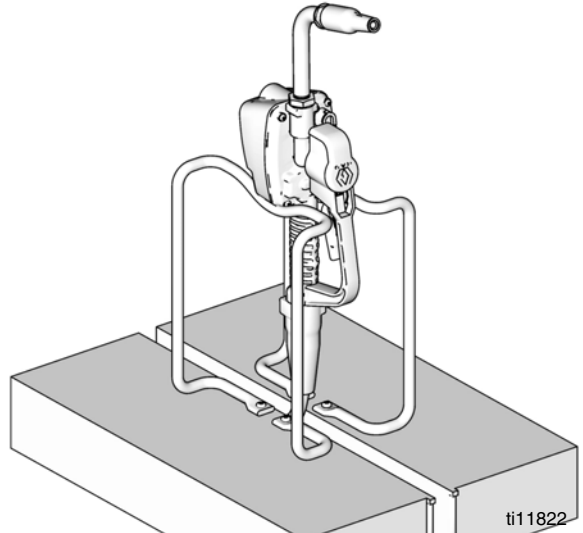
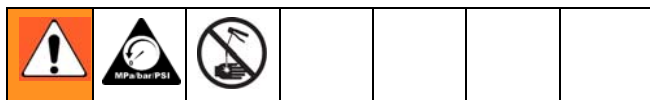


FIG. 2

Procedimiento de descompresión



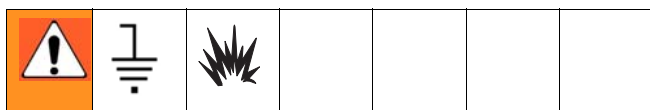
Este equipo seguirá presurizado hasta que la presión se haya liberado manualmente. A fin de reducir el riesgo de lesiones graves debidas al fluido presurizado, en caso de pulverización accidental de la válvula dispensadora o salpicaduras de fluido, siga el **Procedimiento de descompresión** siempre que:

- Se indique que debe descomprimir.
 - Revise, limpie o de servicio a cualquier equipo del sistema.
 - Instale o limpie las boquillas de fluido o el filtro.
1. Desconecte la alimentación de energía a la bomba o cierre la válvula esférica ascendente.
 2. Active la válvula dispensadora en un recipiente de recogida de desechos para liberar la presión.
 3. Abra todas las válvulas de aire principal de tipo purga y las válvulas de drenaje de fluido del sistema.
 4. Deje la válvula de drenaje abierta hasta que esté listo para presurizar de nuevo el sistema.

Puesta a tierra



PELIGRO DE INCENDIO: Las superficies de metal conductoras del contador no pueden estar en contacto con ninguna superficie de metal positivamente cargada, lo que incluye (pero no únicamente), el terminal del solenoide de arranque, el terminal del alternador o el terminal de la pila. Dicho contacto podría causar formación de arco eléctrico y un incendio.



El equipo debe estar conectado a tierra. La conexión a tierra reduce el riesgo de descargas por electricidad estática y de la red al proporcionar un cable de escape para la corriente eléctrica generada por la acumulación de estática o en caso de cortocircuito a tierra.

Bomba: Siga las recomendaciones del fabricante.

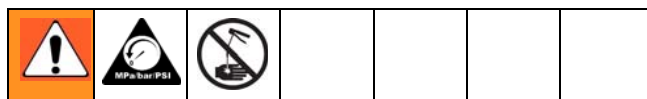
Mangueras de aire y de fluido: Utilice únicamente mangueras conductoras de la electricidad. Compruebe la resistencia eléctrica de las mangueras. Si la resistencia total de la manguera excede los 29 megaohmios, sustituya la manguera de inmediato.

Compresor de aire: Siga las recomendaciones del fabricante.

Recipiente de suministro de fluido: Siga el código local.

Para mantener la continuidad de la conexión a tierra al lavar o aliviar la presión: mantenga la parte metálica de la válvula de dispensado firmemente apoyada contra el costado de un cubo metálico conectado a tierra y dispense la válvula.

Procedimiento de preinstalación

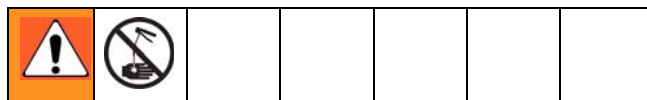


1. **Libere la presión**, página 9.
2. Cierre la válvula de retención (B, FIG. 1).
3. Conecte a tierra la manguera y el carrete o la consola, página 9. Si utiliza cinta de PTFE, deje un mínimo de dos hilos de rosca al descubierto. Los hilos de rosca sin descubrir garantizarán la continuidad de la toma a tierra.

Procedimiento de instalación

AVISO
<ul style="list-style-type: none"> • Si se trata de una instalación nueva, o si las líneas de fluido están contaminadas, lave las líneas antes de instalar la válvula con contador. Las líneas sucias podrían provocar fugas en la válvula. • Nunca dispense aire comprimido con contador. Si se hace se dañará el contador.

Limpieza

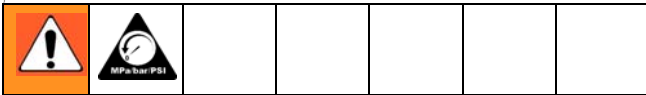


Si se trata de una instalación existente, vaya a la sección Instalación del contador, página 10. El siguiente procedimiento, Pasos 1-5 son el procedimiento de lavado.

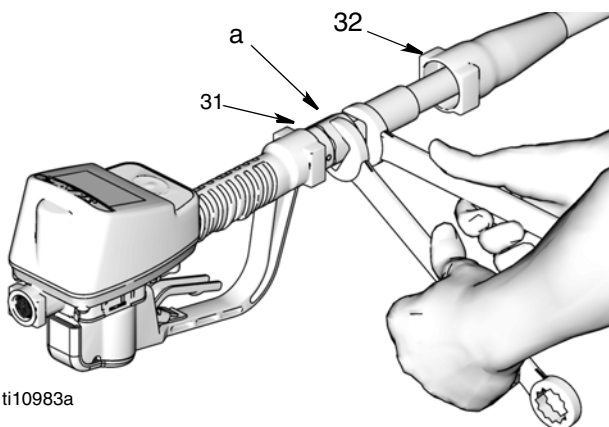
1. Cierre la válvula de retención de fluido (B, FIG. 1, página 8) en cada posición de dispensado.
2. Verifique que:
 - la válvula de salida de fluido principal en la bomba esté cerrada,
 - la presión de aire al motor de la bomba esté ajustada, **y**
 - la válvula neumática esté abierta.

3. Abra lentamente la válvula principal de fluido.
 - a. Coloque el extremo de la manguera (sin conectar la válvula dispensadora) en un recipiente para aceite usado.
 - b. Sujete la manguera al recipiente de forma que no se mueva durante el lavado.
 - c. Si tiene varios puntos de dispensado, lave primero el que esté más lejos de la bomba, y siga acercándose hacia la bomba.
4. Abra lentamente la válvula de cierre (B) en la posición de dispensado. Descargue una cantidad suficiente de aceite para garantizar que todo el sistema está limpio; a continuación cierre la válvula.
5. Repita el paso 4 en todas las demás posiciones.

Instalación del contador (FIG. 3)




1. Libere la presión, página 9.



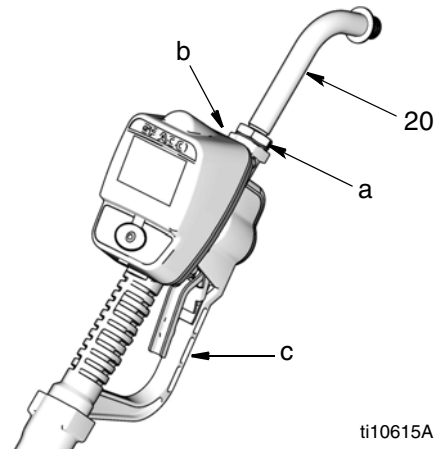
ti10983a

FIG. 3

2. Deslice la funda giratoria (32) hacia atrás, sobre la manguera, el extremo pequeño primero para acceder al adaptador giratorio (a).
3. Aplique sellador de roscas a las roscas macho del adaptador de manguera. Enrosque el adaptador de manguera en la placa giratoria del contador (31). Utilice dos llaves para apretar firmemente (FIG. 3).

 Asegúrese de que el sellador cure según las recomendaciones del fabricante antes de poner en circulación líquido por el sistema.

Instalación del tubo de extensión (FIG. 4)



ti10615A

FIG. 4

AVISO

No utilice cinta PTFE ni sellador en las roscas del tubo de extensión (20). Esto podría causar fugas en el adaptador.

1.
 - a. Afloje la tuerca (a) hasta que se separe por completo de la rosca del tubo.
 - b. Enrosque la extensión (20) en la carcasa (b) hasta que toque fondo.
 - c. Alinee la extensión (20) con la carcasa del contador y el asa (c).
 - d. Apriete firmemente la tuerca (a).

Instalación de la boquilla (FIG. 5)

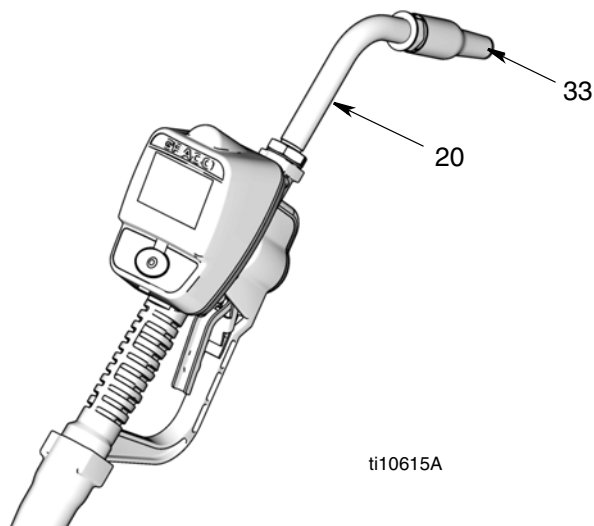


FIG. 5

1.
 - a. Enrosque la nueva boquilla (33) en la extensión (20).
 - b. Con una llave ajustable de extremo abierto sobre las caras planas del casquillo de la boquilla, apriete firmemente.
 - Apriete la boquilla *únicamente* con la llave colocada en las partes planas del casquillo de la misma.
 - **No quite el casquillo de la boquilla.** El desmontaje afectará al rendimiento de la boquilla.
2. Abra la boquilla de cierre por torsión automático y las válvulas de cierre de fluido. Arranque la bomba para presurizar el sistema. Para obtener más información sobre el funcionamiento del contador, consulte las pantallas de fluido dispensado y modo de funcionamiento en las instrucciones de los modos manual o de preajuste comenzando desde la página 21.
3. Para asegurar la precisión del dispensado, purgue todo el aire de las líneas de fluido y la válvula dispensadora antes de usarla.
4. Fije el flujo del sistema en el caudal deseado.

AVISO

No active el contador cuando la boquilla esté cerrada. El fluido se acumulará tras la boquilla, goteará de esta y, cuando la abra, saldrá disparado. Si activa accidentalmente el contador con la boquilla cerrada, apunte la boquilla hacia un cubo de desechos y abra la boquilla para liberar la presión y expulsar el fluido acumulado.

Kit de protección contra impactos (24W327)

Kit de protección contra impactos, 24W327, ya disponible. Este kit ofrece protección adicional para la carcasa del contador y el oscilador de frecuencia.

1. Instale el protector del oscilador de frecuencia (a) sobre el mismo, como se observa en FIG. 6.
2. Monte después el protector de la carcasa (b) sobre la boquilla/extensión y el protector del oscilador de frecuencia (a) como se observa en FIG. 6.

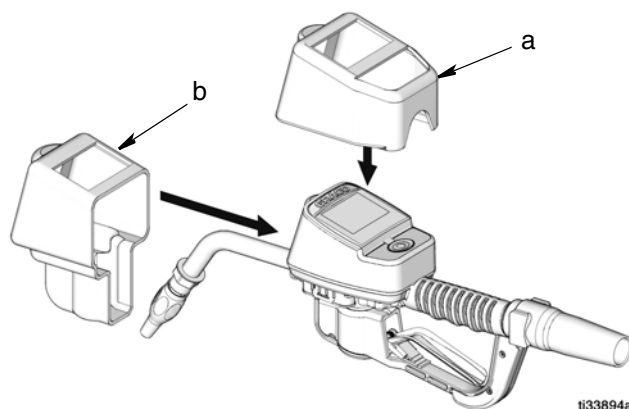


FIG. 6

Vista general del contador

Navegación y modos



ti11824

FIG. 7

Teclado de navegación del menú de 5 direcciones (FIG. 7)

- Incluye 4 FLECHAS de dirección (ARRIBA, ABAJO, IZQUIERDA, DERECHA) y un botón INTRO central.
- Al pulsar las FLECHAS de dirección el usuario puede navegar de forma sencilla por los menús. Para seleccionar/guardar su selección, **debe** pulsar el botón INTRO central del teclado del contador.
- Al pulsar y mantener pulsada la flecha de dirección abajo el usuario puede desplazarse de forma rápida por los menús.

Pantalla del contador

Ajuste del contraste de la pantalla utilizando las FLECHAS

En la pantalla inicial de configuración (página 13), utilice las FLECHAS IZQUIERDA y DERECHA para ajustar el contraste de la pantalla.

- **Oscurecer la pantalla:** Pulse la FLECHA DERECHA varias veces.
- **Aumentar el brillo de la pantalla:** Pulse la FLECHA IZQUIERDA varias veces.

Modo en reposo/activar

- **En reposo:** Modo de ahorro de pila. La pantalla se queda en blanco tras 2 minutos de inactividad durante una situación de funcionamiento normal. La unidad sigue controlando la cantidad dispensada mientras la pantalla de visualización está en reposo.
- **Activar:** La pantalla de visualización reanuda su actividad cuando se pulsa cualquier botón de flecha o el botón INTRO, o cuando se aprieta el gatillo para dispensar líquido.

Bloqueo y desbloqueo del gatillo

Sólo los contadores preajustados incluyen una función que permite al usuario bloquear el gatillo en la posición de dispensado tal como se muestra en FIG. 8. Para liberar el bloqueo, apriete firmemente el gatillo por el asa.

Sólo contadores preajustados

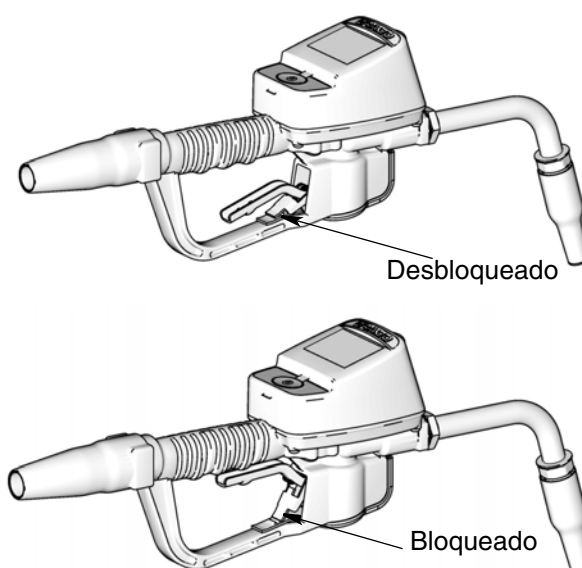


FIG. 8

Pantallas del modo de configuración

Si está en el modo de funcionamiento, deberá entrar en la pantalla de inicio que se muestra en FIG. 10 para poder acceder a las pantallas del modo de configuración. (En la página 20 se ofrece una descripción completa de la pantalla de inicio).

Para mostrar la pantalla de inicio:

1. Active el contador pulsando cualquier botón del teclado.

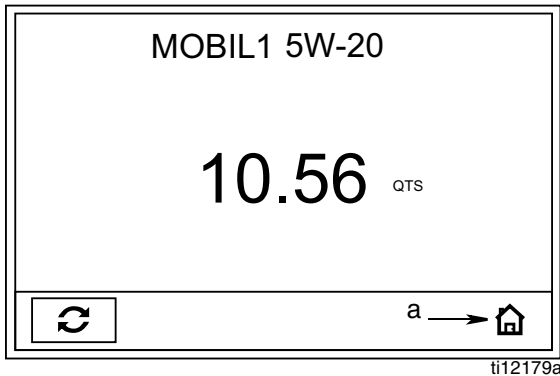
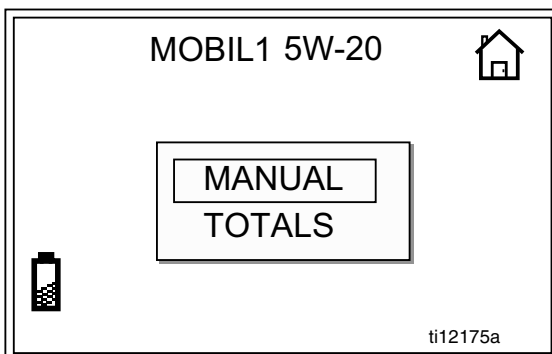


FIG. 9

2. Cuando se muestra una pantalla de modo de funcionamiento (como la que se ve en FIG. 9):
- Utilice la FLECHA DERECHA para pasar el cursor sobre el icono de casa (a).
 - Pulse el botón INTRO central para mostrar la pantalla de inicio (FIG. 10).

Contadores manuales



Contadores preajustados

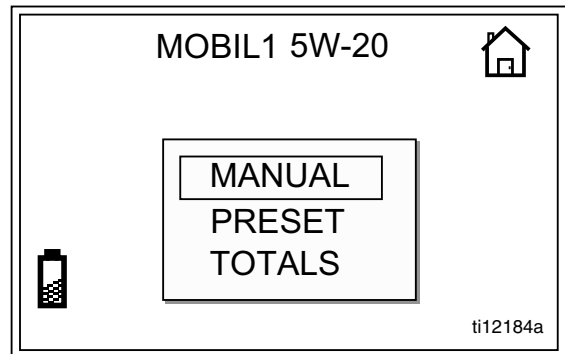


FIG. 10

Pantalla de configuración principal (FIG. 12)

Todos los contadores

La pantalla de configuración principal es la primera que se muestra al entrar en el modo de configuración. En esta pantalla se muestra una lista de las pantallas de configuración disponibles y también un enlace de vuelta a la pantalla de inicio.

Pantallas de los contadores manuales:

- UNITS/LIMIT (Unidades/límite)
- CALIBRAR
- BANNER (Encabezado)
- LANGUAGE (Idioma)
- INICIO

Los contadores preajustados incluyen todas las pantallas de configuración de los contadores manuales y también una pantalla de preajuste.

- UNITS/LIMIT (Unidades/límite)
- CALIBRAR
- PRESET (Preajuste)
- BANNER (Encabezado)
- LANGUAGE (Idioma)
- INICIO

Contadores manuales

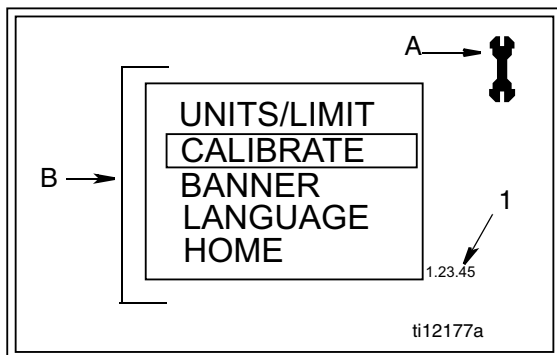


FIG. 12

Funciones de la pantalla principal (FIG. 12)

A. Icono identificador de pantalla: el icono de llave muestra en la esquina superior derecha cuándo un usuario está en la pantalla principal de las pantallas de configuración.

Visualización de la pantalla de configuración desde una pantalla de modo de funcionamiento

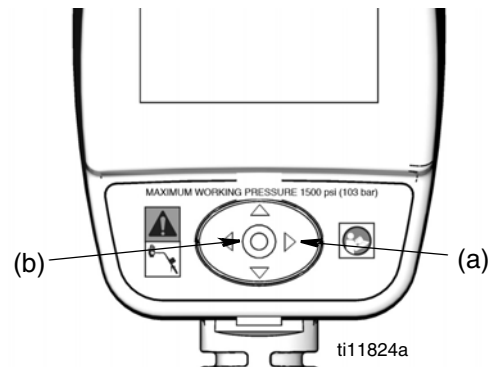
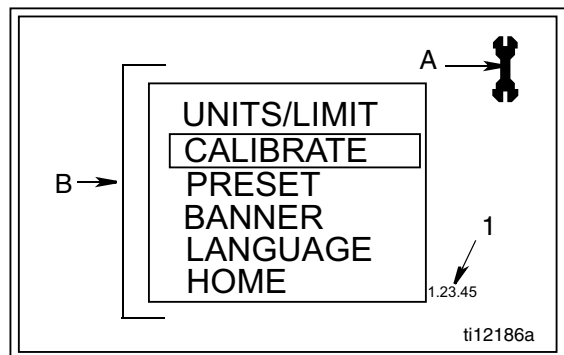


FIG. 11

1. Mantenga presionada la FLECHA DERECHA (a) sólo, durante unos segundos (FIG. 11).
2. A continuación, al mismo tiempo, mantenga pulsado también el botón INTRO central (b) (FIG. 11). Mantenga pulsados ambos botones hasta que se muestre la pantalla de configuración principal en FIG. 12.

Contadores preajustados



B. Pantallas de configuración: pantallas a disposición del usuario.

1. Utilice las FLECHAS ARRIBA o ABAJO para seleccionar una pantalla de la lista.
2. Pulse el botón INTRO central para confirmar la selección. Se mostrará la pantalla seleccionada.

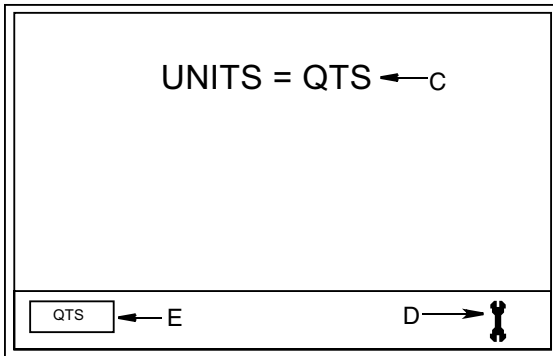
1. Número de versión del software: Número de referencia. Se le pedirá que facilite este número al contactar con Graco para solicitar asistencia técnica.

Pantalla Units/Limit (Unidades/límite) (FIG. 13)

Para todos los contadores

Permite fijar la unidad de medida (pintas, cuartos de galón, litros o galones).

Contadores manuales



Contadores preajustados

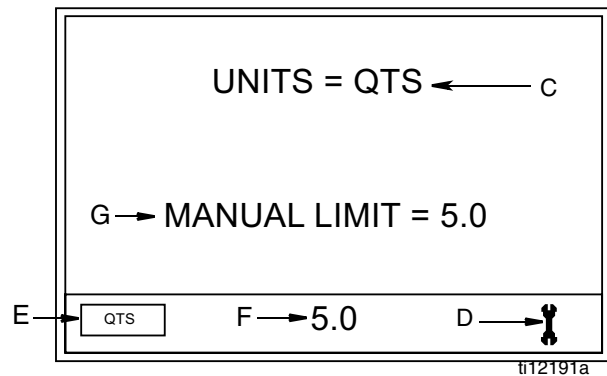


FIG. 13

Funciones de la pantalla de unidades/límite (FIG. 13)

Todos los contadores incluyen C-E

C. Modo de unidades: Muestra la unidad de medida que se seleccionó con el botón **Set Measurement Units** (E).

D. Icono de llave: Devuelve al usuario a la pantalla de configuración principal.

E. Botón/campo Establecer unidades de medida: Permite establecer la unidad de medida (pinta, cuarto de galón, galón o litro).

Para cambiar/establecer la unidad de medida:

1. Utilice las flechas izquierda o derecha para colocar el cursor sobre el campo Establecer medida (E).
2. Utilice las flechas arriba o abajo para mostrar las opciones de unidades de medida: PTS, QTS, L, GAL.
3. Pulse el botón INTRO central para confirmar la selección. La unidad de medida seleccionada se muestra en la pantalla (C).
4. Cuando haya terminado de hacer los cambios, utilice la flecha derecha para colocar el cursor sobre el icono de llave.
5. Pulse el botón INTRO central para volver a la pantalla de configuración principal.

Los contadores preajustados incluyen también F-G

F. Campo Establecer límite de dispensado manual: Permite establecer la cantidad máxima de fluido que puede dispensarse en el modo manual.

Para cambiar/establecer el límite de dispensado manual:

1. Utilice la flecha derecha para colocar el cursor sobre el campo Límite de dispensado manual (F).
2. Utilice las flechas arriba o abajo para aumentar y reducir la cantidad mostrada.
3. Cuando en el campo aparezca la cantidad que desee utilizar, pulse el botón INTRO central para confirmar el valor. Aparecerá en pantalla la cantidad confirmada (G).
4. Una vez haya terminado de hacer los cambios, utilice el botón de flecha derecha para colocar el cursor sobre el icono de llave.
5. Pulse el botón INTRO central para volver a la pantalla de configuración principal.

G. Confirmación de límite manual: Muestra la cantidad máxima de fluido que puede dispensarse manualmente en un momento determinado. La cantidad se asigna en el campo **Establecer límite de dispensado manual** de la barra de tareas (F). Las cantidades de dispensado preajustado no se verán afectadas por el límite de dispensado manual que establezca.

Pantalla Calibrate (Calibrar) (FIG. 14)

Para todos los contadores

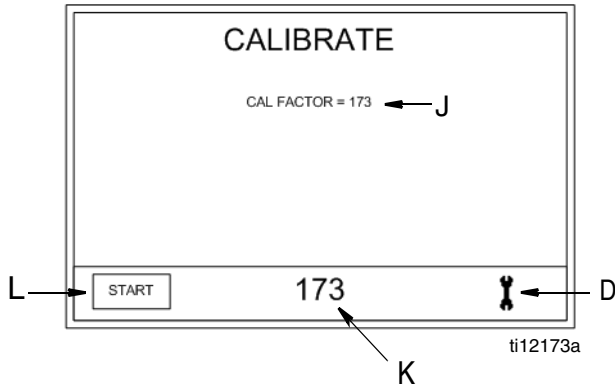
Recalibra el contador para diferentes fluidos.

Tabla 1. Factores de calibrado

Fluidos	Número de calibrado	
	Cuartos de galón	Litros
Aceite (10W - 30)	173	183
Lubricante de engranajes	173	183
Líquido para transmisiones automáticas	167	176
Anticongelante	159	168

- Factores de calibrado a 70°F (21°C) a 2,0 gpm (7,6 lpm).
- Su factor de calibrado puede diferir ligeramente debido a la temperatura o al caudal.

Pantalla de calibrado 1



Pantalla de calibrado 2

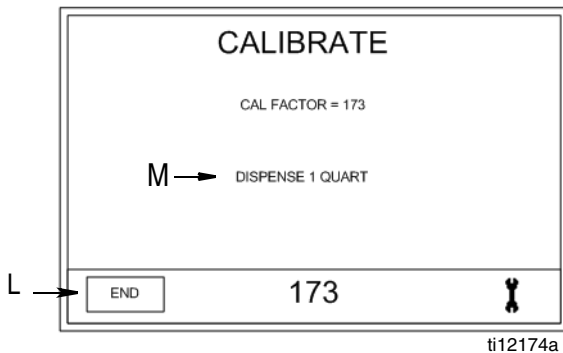


FIG. 14

Todos los contadores incluyen D-M

D. Icono de llave: Devuelve al usuario a la pantalla principal.

J. Factor de calibrado: Muestra la cantidad dispensada por el operario durante el calibrado del contador.

K. Factor de calibrado preajustado: se mostrará el valor de calibrado preajustado.

Ajustar el factor de calibrado preajustado:

1. Utilice las FLECHAS IZQUIERDA o DERECHA para colocar el cursor en el campo Factor de calibrado (K).
2. Utilice la FLECHA ARRIBA o ABAJO para aumentar o reducir manualmente el valor del factor de calibrado preajustado (esto sólo se puede hacer en la pantalla de calibrado 1 (FIG. 14).
3. Pulse el botón INTRO central para confirmar el nuevo valor. El nuevo valor aparecerá en el campo Cal Factor (Factor de calibrado) (J).


L. Botón Start/End (Iniciar/Finalizar): se hace clic al iniciarse y al completarse el calibrado. Consulte **Recalibrado del contador** (página 17).

M. Dispense (Dispensado): sólo aparece en la pantalla 2 (FIG. 14). Se mostrará la cantidad dispensada por el operario durante la prueba de calibrado.

Recalibrado del contador (Fig. 14)

El contador se entrega con el factor de calibrado configurado de fábrica para aceite de motor 10W30 - a 70°F (21°C). Este factor de calibrado es válido para la mayoría de aceites. Si se utilizan otros fluidos o si se necesita una mayor precisión, puede recalibrarse el contador con uno de los siguientes métodos.

1. Seleccionar un factor de calibrado de la tabla 1

 Los factores de calibrado facilitados en la Tabla 1 (página 16), son sólo aproximados, pero válidos para la mayoría de aplicaciones. Para obtener la máxima precisión, utilice el método 2, Procedimiento de calibrado manual.

1. Utilice las flechas izquierda o derecha para colocar el cursor en el campo Factor de calibrado (K).
2. Utilice las flechas arriba o abajo para aumentar o reducir manualmente el factor de calibrado preajustado hasta que el número en pantalla coincida con el factor de calibrado que haya seleccionado de la Tabla 1.
3. Pulse el botón INTRO central para confirmar el nuevo valor. El nuevo valor aparecerá en el campo Cal Factor (Factor de calibrado) (J).
4. Utilice el botón de flecha derecha para colocar el cursor sobre el icono de llave.
5. Pulse el botón INTRO central para volver a la pantalla de configuración principal.

O

2. Procedimiento de calibrado manual

Consulte Fig. 14, página 16 para ver las pantallas de calibrado 1 y 2 mencionadas en las siguientes instrucciones.

- Si se establece una unidad de medida imperial (galón, cuartos de galón, pintas) en la pantalla de unidades/límite, página 15, utilice un cilindro graduado de un cuarto de galón para calibrar el contador.
- Si se utiliza una unidad de medida del Sistema Internacional (SI) (litros) en la pantalla de unidades/límite, utilice un cilindro graduado de un litro para calibrar el contador.

1. Utilice las FLECHAS IZQUIERDA o DERECHA para seleccionar START (Iniciar) (L) en la pantalla de calibrado 1.
2. Pulse el botón INTRO central para confirmar la selección. Aparecerá la pantalla de calibrado 2.


3. Dispense **exactamente** 1 cuarto de galón (o 1 litro) de fluido en un recipiente calibrado de 1 cuarto de galón (o 1 litro).

Aparecerá en pantalla el factor de calibrado dentro del campo Cal Factor (Factor de calibrado) (J).

4. Utilice las FLECHAS IZQUIERDA o DERECHA para seleccionar END (Finalizar) (L) en la pantalla de calibrado 2.
5. Pulse el botón INTRO central para confirmar la selección. Aparecerá la pantalla de calibrado 1.
6. Una vez haya terminado de hacer los cambios, utilice el botón de FLECHA DERECHA para colocar el cursor sobre el icono de llave.
7. Pulse el botón INTRO central para volver a la pantalla de configuración principal.

Para conseguir el calibrado más preciso:

- Utilice el procedimiento de calibrado manual (método 2).
- Utilice un cilindro certificado y graduado, ya sea con un volumen de 1 cuarto de galón o de 1 litro según el sistema de unidades que desee utilizar (imperial o SI) para dispensados en tiempo real.
- Calibre utilizando el mismo fluido que vaya a dispensar y a la temperatura prevista durante el dispensado.
- Tras el calibrado, compruebe los resultados midiendo un dispensado.
- Asegúrese de retirar todo el fluido del cilindro graduado entre un intento de calibrado y el siguiente.
- Asegúrese de que el contador está configurado con el sistema de unidades correcto para el contenedor que esté utilizando.

 Una vez calibrado el contador, la unidad de medida podrá cambiarse a cualquier otra sin necesidad de recalibrado.

Pantalla Preset (Preajuste) (FIG. 15)

Sólo para contadores preajustados

Permite establecer los valores de preajuste predeterminados. Normalmente se introducirá las cantidades que dispense frecuentemente.

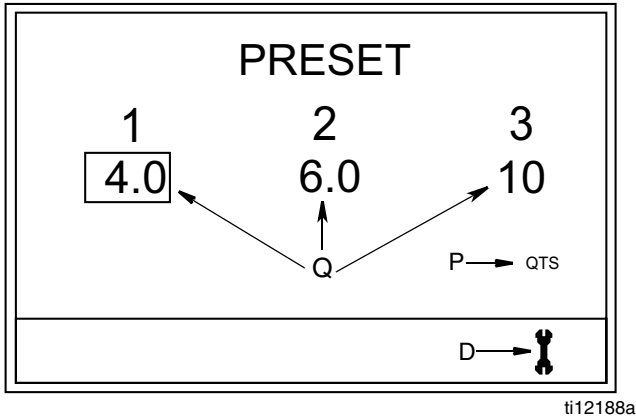


FIG. 15

ti12188a

Los contadores preajustados incluyen D, P y Q

D. Icono de llave: Devuelve al usuario a la pantalla principal.

P. Unidad de medida: Se establece en la pantalla de unidades/límite, página 15.


Q. Establecer valores preajustados: Establece las opciones de dispensado para el modo de dispensado preajustado.

Permite preajustar hasta 3 cantidades predeterminadas. Las cantidades pueden listarse en cualquier orden, no necesariamente por orden numérico.

Para establecer cantidades preajustadas (FIG. 15):

1. Utilice las FLECHAS IZQUIERDA o DERECHA para seleccionar uno de los tres campos de valores (Q).
2. Utilice las FLECHAS ARRIBA o ABAJO para aumentar o reducir el número que aparece en el campo hasta que se muestre el valor deseado.

Si mantiene presionado el botón de FLECHA abajo, aumentará la velocidad de desplazamiento.
3. Pulse el botón INTRO central para confirmar la cantidad.

 Las cantidades mostradas no se recalculan automáticamente al cambiar de una unidad de medida a otra. Por ejemplo, si cambia de cuartos de galón a litros, deberá cambiar manualmente los valores preajustados.

4. Cuando haya terminado de hacer cambios, utilice los botones de FLECHAS IZQUIERDA o DERECHA para colocar el cursor sobre el icono de llave.
5. Pulse el botón INTRO central para volver a la pantalla de configuración principal.

Pantalla de encabezado (FIG. 16)

Para todos los contadores

Crea el encabezado de información que se muestra en la parte superior de las pantallas de inicio, manual y preajuste.

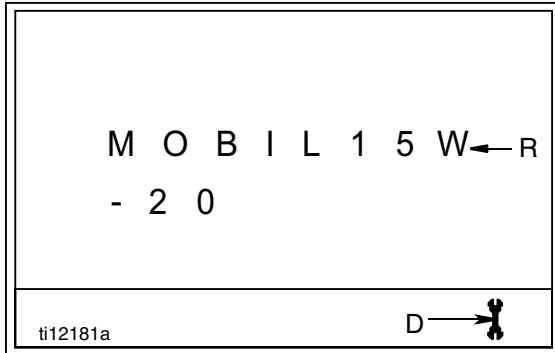


FIG. 16

Funciones D y R de la pantalla de encabezado

D. Icono de llave: Devuelve al usuario a la pantalla principal.

R. Campo de encabezado: Línea de información. Ofrece espacio para un máximo de 11 caracteres (numéricos, alfabéticos y espacios).

Si pulsa el botón de flecha abajo cuando un campo está en blanco, también podrá seleccionar los siguientes caracteres: (punto) “.”; (barra diagonal) “/”; o (guión) “-”.

Para crear un encabezado:

1. Utilice las FLECHAS ARRIBA o ABAJO para cambiar entre caracteres numéricos, alfabéticos y espacios en blanco.
2. Pulse el botón INTRO central para seleccionar caracteres. Una vez seleccionado el carácter, el cursor pasará automáticamente al siguiente campo de carácter.

Utilice el botón de FLECHA DERECHA para saltar campos o si no necesita utilizar los 11 espacios para volver a poner el cursor sobre el icono de llave. Una vez confirmado el carácter número 11, el cursor pasará automáticamente al icono de llave (D).

3. Pulse el botón INTRO central para volver a la pantalla de configuración principal.

Pantalla Language (Idioma) (FIG. 17)

Para todos los contadores

Establece la preferencia de idioma para el texto que se muestra en el contador. Entre las opciones están inglés y español.

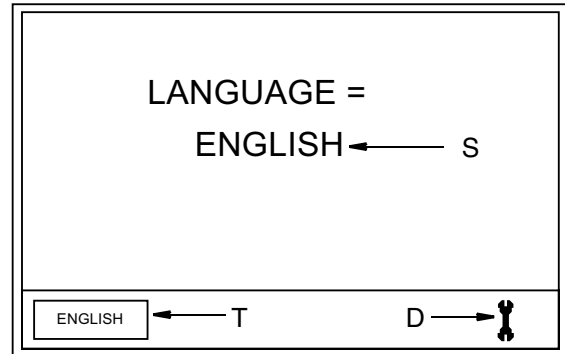


FIG. 17

Funciones D, S, y T de pantalla de idioma

D. Icono de llave: Devuelve al usuario a la pantalla principal.

S. Campo de idioma: Identifica el idioma seleccionado.

T. Campo/botón de idioma: Cuando el cursor esté sobre este botón, cada vez que pulse la flecha arriba o abajo cambiará el idioma mostrado en el botón.

Para seleccionar su idioma:

1. Utilice las FLECHAS IZQUIERDA o DERECHA para colocar el cursor en el campo/botón de idioma (T).
2. Utilice las FLECHAS ARRIBA o ABAJO para ver las opciones de idioma.
3. Cuando en el campo/botón (T) se muestre el idioma deseado, pulse el botón INTRO central para confirmar la selección.



El idioma seleccionado aparecerá en la pantalla del campo Language (Idioma) (S).



Tras pulsar el botón INTRO central, el nombre del campo/botón también cambiará de “SPANISH” a “ESPAÑOL” y aparecerá de esta manera en el botón de idioma (T) y en el campo de idioma (S) de la pantalla.

4. Cuando haya terminado de hacer cambios, utilice los botones de FLECHAS IZQUIERDA o DERECHA para colocar el cursor sobre el icono de llave.
5. Pulse el botón INTRO central para volver a la pantalla de configuración principal.

Pantallas de fluido dispensado y modo de funcionamiento

						
---	---	--	--	--	--	--

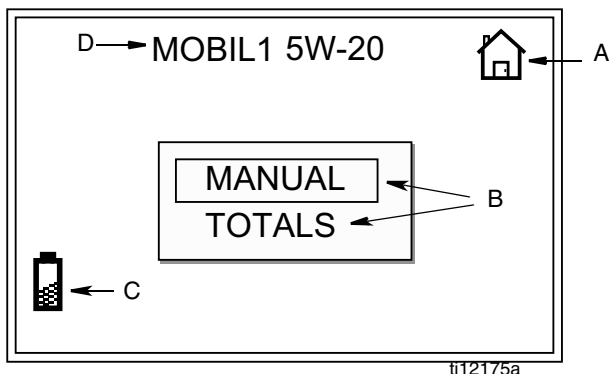
PELIGRO DE INCENDIO: Las superficies de metal conductoras del contador no pueden estar en contacto con ninguna superficie de metal positivamente cargada, lo que incluye (pero no únicamente), el terminal del solenoide de arranque, el terminal del alternador o el terminal de la pila. Dicho contacto podría causar formación de arco eléctrico y un incendio.

Si está en modo de configuración y desea mostrar las pantallas de modo de funcionamiento, utilice los botones de FLECHAS ARRIBA o ABAJO para seleccionar HOME (Inicio) en la lista. Pulse el botón INTRO central para mostrar la pantalla de inicio del modo de funcionamiento, que puede verse en FIG. 18. En la página 13 comienza una descripción completa de las pantallas del modo de configuración.

Pantalla de inicio (FIG. 18)

Todos los contadores

Contadores manuales



Contadores preajustados

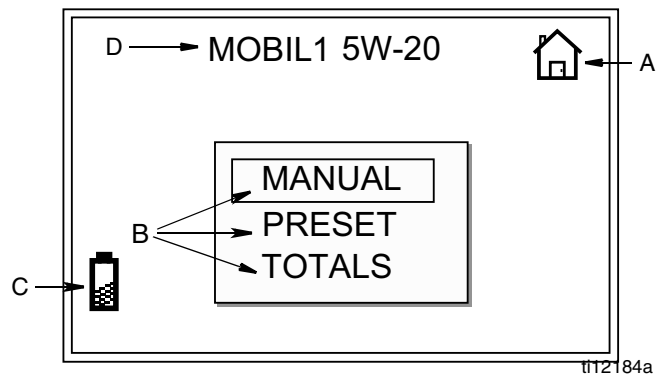


FIG. 18

Todos los contadores incluyen A-D

A. Icono identificador de pantalla: Se mostrará una casa cuando el usuario esté en la pantalla de inicio.

B. Pantallas de funcionamiento: Lista/menú de opciones de pantalla disponibles. Las opciones incluyen:

Contadores manuales

- MANUAL
- TOTALES

Contadores preajustados

- MANUAL
- PRESET (Preajuste)
- TOTALES

1. Use las flechas arriba y abajo para desplazarse por la lista.
2. Pulse el botón INTRO central para confirmar la selección y mostrar la pantalla.

C. Indicador de pila: Aparece sólo en la pantalla de inicio. Muestra el nivel de carga actual de la pila. Aparece y parpadea en todas las pantallas si el nivel de carga de la pila es bajo.

D. Encabezado de información: encabezado de información configurable. Los datos se introducen en el **modo de configuración de la pantalla de encabezado**, página 19.

Dispensado manual (FIG. 19)

Todos los contadores

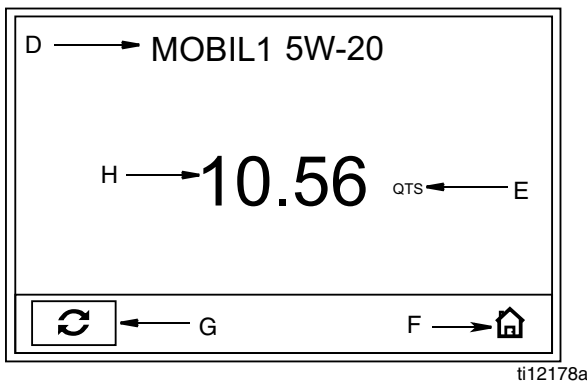


FIG. 19

Consulte FIG. 19 para obtener información sobre los términos D-H

D. Encabezado de información: encabezado de información configurable. Los datos se introducen en el modo de configuración de la pantalla de encabezado, página 19.

E. Unidad de medida: Identifica la unidad de medida (pinta, cuarto de galón, galón o litro). La unidad de medida se configura en el modo de configuración de la pantalla unidades/límites, página 15.

F. Icono de inicio: Devuelve al usuario a la pantalla de inicio.

G. Reposición a cero: repone el contador (H) a cero.

H. Contador: Antes de que comience el dispensado, la pantalla mostrará el valor 0.00. A medida que se dispense fluido, el número aumenta.

Para reponer el contador a cero tras un dispensado:

1. Utilice los botones de flecha izquierda o derecha para mover el cursor hacia el botón de reposición a cero (G).
2. Pulse el botón INTRO central. La cantidad mostrada en el campo H volverá a cero.

Para dispensar en modo manual:

Si la pantalla está en reposo, pulse cualquier botón para activarla.

Valor preajustado mostrado

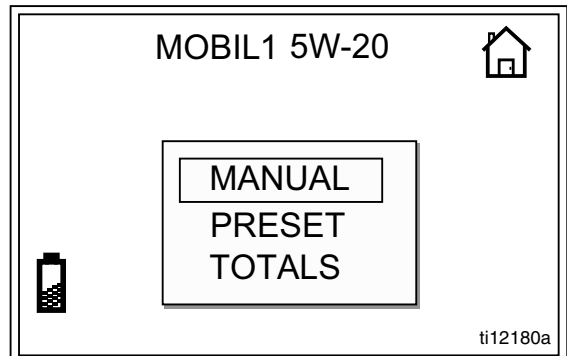


FIG. 20

1. Desde la pantalla de INICIO, utilice las FLECHAS ARRIBA o ABAJO para seleccionar MANUAL (FIG. 20).
2. Pulse el botón INTRO central para confirmar la selección. Aparecerá la pantalla de dispensado manual (FIG. 21).

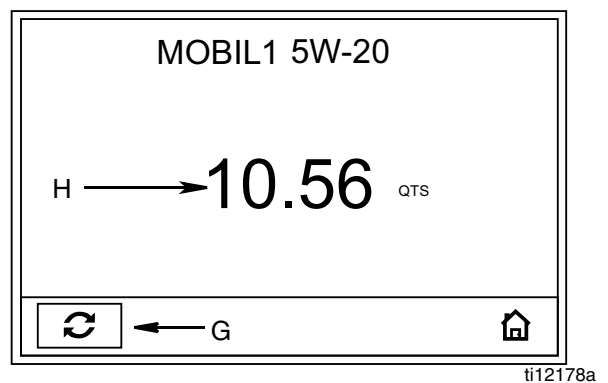


FIG. 21

3. Apriete el gatillo para dispensar líquido. Si utiliza un contador preajustado, podrá bloquear el gatillo durante el dispensado.
4. Una vez haya dispensado la cantidad de fluido deseado, podrá liberar (o, en el caso de los contadores preajustados, también desbloquear) el gatillo.

El fluido circula. La cantidad mostrada comienza a contar desde cero o desde la cantidad previamente dispensada (FIG. 21) y aparece en el campo H.

El flujo se detendrá. La cantidad dispensada se mostrará en el campo H.

5. Utilice las FLECHAS IZQUIERDA o DERECHA para colocar el cursor sobre el botón de reposición a cero (G). Pulse el botón INTRO central para reponer a cero la cantidad mostrada en el campo H.

Dispensado preajustado (FIG. 22)

Sólo contadores preajustados

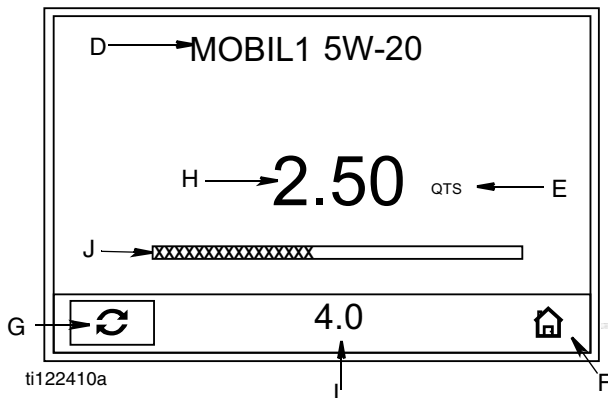


FIG. 22

Consulte FIG. 22 para obtener información sobre los términos D-L

D. Encabezado de información: encabezado de información configurable. Los datos se introducen en el modo de configuración, pantalla de encabezado, página 19.

E. Unidad de medida: Identifica la unidad de medida (pinta, cuarto de galón, galón o litro). La unidad se selecciona en el modo de configuración, pantalla de unidades/límite, página 15.

F. Icono de inicio: Devuelve al usuario a la pantalla de inicio.

G. Reposición a cero: Repone el contador (H) a cero.


H. Contador: Antes de que comience el dispensado, la pantalla mostrará el valor 0.00. A medida que se dispense fluido, el número aumenta. Al mismo tiempo, la barra de progreso (J) mostrará una representación visual en tiempo real del progreso del dispensado.

J. Barra de progreso: Muestra una representación visual en tiempo real del progreso del dispensado. Funciona en combinación con el contador (H).

Por ejemplo, en FIG. 22, se muestra un dispensado parcial de 2,5 cuartos de galón para un dispensado preajustado total de 5,0 cuartos de galón. La barra de progreso muestra que se ha completado aproximadamente la mitad del dispensado.

L. Cantidades preajustadas: utilice la FLECHA ARRIBA o ABAJO para seleccionar el campo L en la barra de tareas.

- Utilice las FLECHAS ARRIBA o ABAJO para desplazarse entre las 3 cantidades preajustadas disponibles (L). Cada vez que pulse las FLECHAS ARRIBA o ABAJO, se mostrará una de las 3 cantidades preajustadas en la barra de tareas del campo L.
- Cuando en el campo L se muestre la cantidad preajustada que desee dispensar, pulse el botón INTRO central para seleccionarla.

 Si no hay disponible ninguna cantidad preajustada adecuada, seleccione una cantidad cercana a la cantidad que desee dispensar. Las cantidades pueden modificarse siguiendo el procedimiento descrito en la página 23.

Para modificar la cantidad seleccionada:

- a. Utilice la FLECHA ARRIBA o ABAJO para desplazarse arriba o abajo y aumentar o reducir la cantidad que se muestra en el campo L. Cada vez que pulse la FLECHA ARRIBA o ABAJO, la cantidad aumentará o disminuirá en incrementos de 0,1 unidades.

Para acelerar el avance, mantenga pulsada la FLECHA ARRIBA o ABAJO.

- b. **IMPORTANTE:** Una vez se muestre la nueva cantidad de dispensado en el campo L, el número parpadeará indicando que se ha hecho un cambio que requiere confirmación.

Para confirmar la nueva cantidad, **DEBERÁ PULSAR** el botón INTRO central del teclado en menos de 15 segundos. Si comienza un dispensado sin confirmar la nueva cantidad, la cantidad preajustada volverá a la cantidad **confirmada** anterior mostrada en el campo L.

Por ejemplo, en FIG. 23 (abajo) la cantidad preajustada original y confirmada (A) era 4,0 cuartos de galón. La cantidad se ha aumentado a 8,0 cuartos de galón pero, como no se ha confirmado, está parpadeando en la pantalla (B). Una vez el usuario confirma el cambio pulsando el botón INTRO central del teclado, la nueva cantidad de dispensado deja de parpadear y queda fijada en 8,0 cuartos de galón (C).

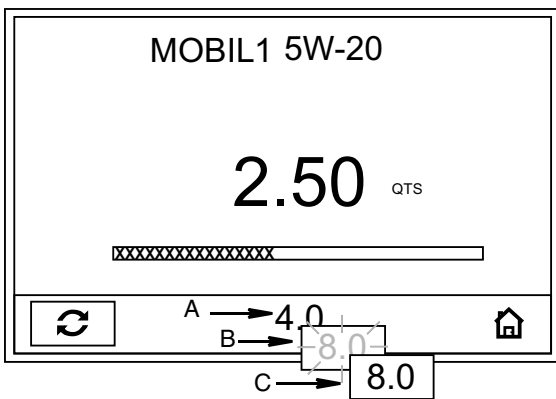


FIG. 23

Si desea modificar las cantidades preajustadas predeterminadas de manera permanente, consulte **Para establecer cantidades preajustadas:** en la página 18.

Para dispensar en modo de preajuste:

Si la pantalla está en reposo, pulse cualquier botón para activarla.

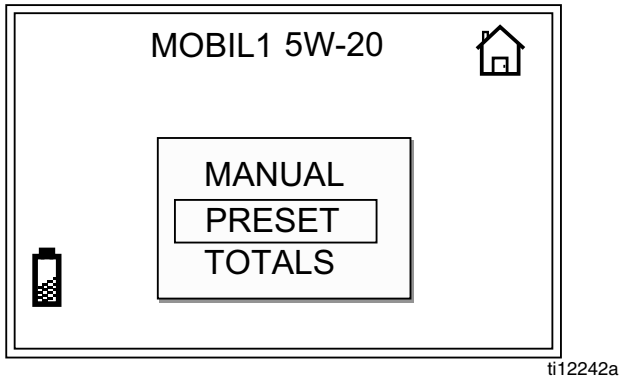


FIG. 24

1. Desde la pantalla de INICIO, utilice las FLECHAS ARRIBA o ABAJO para seleccionar PRESET (Preajuste) (FIG. 24).
2. Pulse el botón INTRO central para confirmar la selección. Aparecerá la pantalla de dispensado preajustado (FIG. 25).

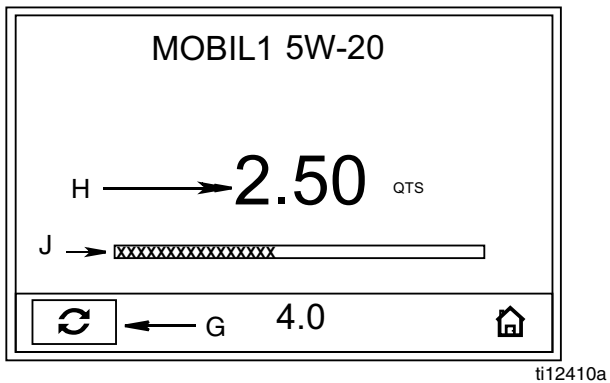


FIG. 25

3. Apriete el gatillo para empezar a dispensar fluido. Podrá bloquear el gatillo durante el dispensado.

El fluido circula. La cantidad mostrada comienza a contar desde cero o desde la cantidad previamente dispensada (FIG. 25) y se visualiza en el campo H. También aparecerá una representación visual del avance de dispensado en la barra de progreso (J).

Una vez dispensada la cantidad preajustada, el flujo se detendrá automáticamente. La cantidad total dispensada aparece en el campo H.

Si desea detener el flujo antes de que se haya dispensado la cantidad preajustada, libere o desbloquee manualmente el gatillo. Para seguir dispensando fluido, apriete o bloquee de nuevo el gatillo. La cantidad dispensada que se muestra en el campo H y en la barra de progreso (J) seguirá subiendo hasta llegar a la cantidad preajustada.

Si desea continuar dispensando fluido una vez dispensada la cantidad preajustada, apriete el gatillo. El contador seguirá dispensando fluido en el modo manual hasta que suelte el gatillo.

4. Utilice las FLECHAS IZQUIERDA o DERECHA para colocar el cursor sobre el botón de reposición a cero (G).
5. Pulse el botón INTRO central para reponer a cero la cantidad que se muestra en el campo H y restablecer la barra de progresión (J).

Pantalla de totales (FIG. 26)

Todos los contadores

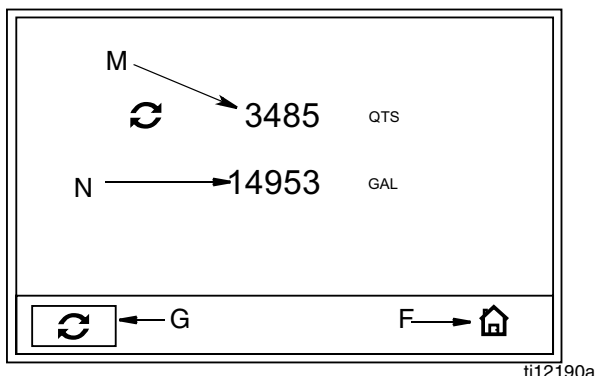


FIG. 26

Consulte FIG. 26 para obtener información sobre los términos F, G, M-P

F. Icono de inicio: Devuelve al usuario a la pantalla de inicio.

G. Reposición a cero: repone el contador (M) a cero.

M. Total con reposición a cero: Muestra la cantidad acumulada que se ha dispensado en todos los modos. Puede reponerse a cero en cualquier momento con el botón de reposición a cero (G).

N. Total: Muestra la cantidad acumulada que se ha dispensado en todos los modos durante la vida útil de la unidad. No se puede restablecer a cero.

Cuando el total (N) alcanza 999.999, el contador vuelve automáticamente a 000.

Para mostrar la pantalla de totales:

Si la pantalla está en reposo, pulse cualquier botón para activarla.

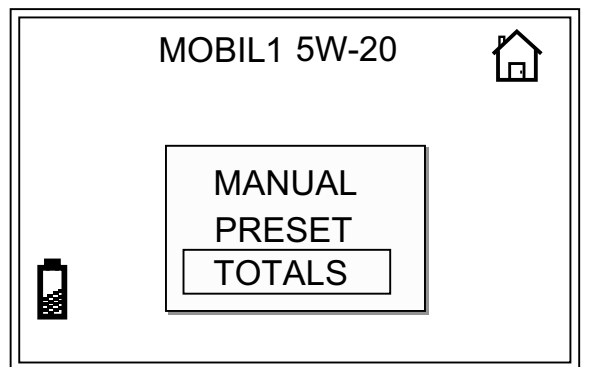


FIG. 27

1. Desde la pantalla de INICIO, utilice las FLECHAS ARRIBA o ABAJO para seleccionar TOTALS (Totales) (FIG. 27).
2. Pulse el botón INTRO central para confirmar la selección. Aparecerá la pantalla de totales (FIG. 26).
3. Si desea reponer a cero el campo Total con reposición a cero (M), utilice las FLECHAS IZQUIERDA o DERECHA para colocar el cursor sobre el botón de reposición a cero (G).
4. Pulse el botón INTRO central para reponer a cero la cantidad mostrada en el campo M.

Resolución de problemas



- **Libere la presión**, página 9, antes de revisar o de reparar el contador. Asegúrese de que todas las demás válvulas, los controles y la bomba funcionan correctamente.
- Cuando solicite asistencia técnica se le puede pedir que indique la versión del software que utiliza su contador. Consulte la FIG. 10, página 13, elemento 1, para obtener ayuda para determinar dónde se muestra esta información en su contador.

Problema	Causa	Solución
El icono de las pilas está parpadeando.	El nivel de carga de las pilas es bajo.	Cambie las pilas, página 29.
La pantalla de visualización no se activa.	Las pilas son defectuosas.	Cambie las pilas, página 29.
	El dispositivo de control electrónico no funciona correctamente.	Sustituya el conjunto del oscilador de frecuencia electrónico. (Consulte la página Piezas de contadores manuales 36 o la página Piezas de contadores preajustados 38 para identificar el kit que necesita para su contador).
No se puede leer la pantalla	El contraste es demasiado alto o demasiado bajo para ver el área de trabajo	Ajuste el contraste. Consulte Ajuste del contraste de la pantalla utilizando las FLECHAS IZQUIERDA o DERECHA, página 12.
Flujo lento de fluido o sin flujo.	El filtro está obstruido.	<ol style="list-style-type: none"> 1. Libere la presión, página 9. 2. Limpie o sustituya el filtro. Solicite el kit de filtro 255885. 3. Si el problema persiste, póngase en contacto con su distribuidor Graco para reparación o reemplazo.
	La presión de la bomba está baja.	Aumente la presión de la bomba.
	La boquilla de cierre por torsión no está completamente abierta.	<p>Dirija la boquilla hacia un cubo o un trapo. Abra completamente la boquilla.</p> <p>No active el contador cuando la boquilla esté cerrada. Si dispara accidentalmente el medidor con la boquilla cerrada, apunte la boquilla hacia un cubo de desechos y abra la boquilla para liberar la presión y expulsar el líquido acumulado.</p>
	La válvula de cierre no está completamente abierta.	Abra completamente la válvula de cierre.
	Hay material extraño atascado en la carcasa del contador.	Póngase en contacto con su distribuidor Graco para reparar o reemplazar la unidad.

Problema	Causa	Solución
La cantidad dispensada mostrada no es correcta.	Es necesario calibrar la unidad para el fluido dispensado.	Calibre el contador para el fluido dispensado. Consulte la pantalla de calibrado, página 16.
El contador presenta fugas en la cubierta/el control.	Aislamiento deficiente en la cámara de la cubierta de medición.	Póngase en contacto con su distribuidor Graco para reparar o reemplazar la unidad.
(Sólo modelos preajustados) El gatillo no repone lo suficiente como para dispensar fluido.	La acumulación excesiva de suciedad está haciendo que la varilla de activación se pegue.	Limpie o cambie la varilla de activación (página 30). Solicite el kit 255889.
El contador presenta fugas en la boquilla de cierre por torsión.	La boquilla de cierre por torsión tiene una junta dañada.	Sustituya la boquilla. Consulte el paso 1 en Procedimiento de instalación, página 11.
<ul style="list-style-type: none"> Es importante distinguir entre las dos causas de este problema. Una nueva boquilla NO corregirá las fugas de fluido causadas por una válvula defectuosa. 	La válvula tiene juntas dañadas u obstruidas.	Limpie o cambie el vástago de la válvula y las juntas tóricas. Solicite el kit 16F811.
El contador presenta fugas en la placa giratoria.	Conexión deficiente de la placa giratoria/manguera.	Aplique cinta de PTFE (deje un mínimo de 2 hilos de rosca engranados al descubierto para la continuidad eléctrica) o aislante a las roscas de la manguera y apriete la conexión. Consulte el paso 3 en Procedimiento de instalación, página 10.
	Conexión deficiente de la placa giratoria/alojamiento del contador.	Apriete el adaptador a 20-25 ft.-lbs.
	Las juntas de la placa giratoria se han deteriorado y presentan fugas.	Cambie la placa giratoria.
La unidad no deja de dispensar cuando se ha dispensado la cantidad preestablecida.	La válvula está sucia.	Limpie la válvula.
	Batería descargada.	Cambie las pilas, página 29.
	El solenoide no funciona (sólo Preajuste).	Sustituya el solenoide.

Códigos de error

Los códigos de error se listan más abajo. Incluso cuando se produce un error, la unidad sigue controlando la cantidad dispensada. Con cualquier código de error que se muestre podrá:



- Seleccionar la opción Manual en la pantalla de inicio.
Se borrará el código de error. La unidad cambiará a modo manual y se mostrará la cantidad dispensada.
- Seleccionar la opción de reposición.
El código de error se borra, la unidad pasa al modo Auto y en la pantalla se visualiza la cantidad dispensada.

Código de error	Causa	Solución
Err 1	El voltaje de la pila es bajo	Cambie la pila, página 29.
Err 2	Error de conmutación: el error se produjo con recogida en el engranaje interno. o La unidad se ha caído o ha estado sometida a demasiadas vibraciones durante el envío.	Asegúrese de que el caudal no sea mayor que 14 gpm (37,8 lpm). Si necesita asistencia adicional, póngase en contacto con su distribuidor Graco. Seleccione la reposición a cero, elemento G en la página 21.
Err 4	El flujo de fluido continúa después de haber parado la unidad. o El flujo se ha producido en estado de bloqueo.	Compruebe el símbolo de carga baja de la pila y cambie las pilas en caso necesario, página 29. Si necesita asistencia adicional, póngase en contacto con su distribuidor Graco. Navegue a la pantalla de inicio. Después vuelva a entrar en la pantalla de dispensado.
Err 5	Sólo en modo manual. La unidad ha dispensado la cantidad predeterminada de parada y ha interrumpido el caudal de fluido.	Seleccione la reposición a cero, elemento G en la página 21 y vuelva a dispensar fluido. Para cambiar la cantidad predeterminada de parada, consulte la pantalla de unidades/límites, página 15.
Err 6	Se ha introducido una cantidad preajustada de cero para el dispensado o se ha guardado como valor predeterminado y se ha intentado dispensar la cantidad preajustada.	Introduzca una cantidad que no sea cero. Consulte la pantalla de dispensado preajustado, página 22.
Err7	El voltaje de la pila es demasiado bajo. o ERROR TAPA: El error se ha producido en el control.	Cambie la pila, página 29. Sustituya el conjunto del oscilador de frecuencia electrónico. (Consulte la página Piezas de contadores manuales 36 o la página Piezas de contadores preajustados 38 para identificar el kit que necesita para su contador).

Servicio

Consulte la Lista de piezas de la página 43 para saber los números de referencia incluidos en las siguientes instrucciones de servicios.

Reemplazo de la pila

						
<ul style="list-style-type: none"> Utilice únicamente el tamaño y el tipo de pilas especificados en este manual. <p>Pilas requeridas para satisfacer la esperanza de vida:</p> <ul style="list-style-type: none"> Energizer E91 <ul style="list-style-type: none"> Asegúrese de respetar la polaridad correcta cuando instale pilas en el compartimento de pilas (FIG. 28). Unas pilas mal colocadas pueden provocar daños al contador. No combine distintos tipos de pilas ni pilas antiguas con nuevas. Sustituya siempre las 4 pilas con 4 pilas nuevas. 						

Las pantallas de carga de pila baja y agotada se explican en la tabla Resolución de problemas, página 26.

Para cambiar la pila:

- Presione firmemente la tapa del compartimento de la pila. Con un destornillador plano, gire 1/2 vuelta el tornillo de fijación hacia la izquierda.
- Retire la tapa del compartimento de la pila y las pilas.
- Instale nuevas pilas. Consulte FIG. 28 para ver la orientación de las pilas.

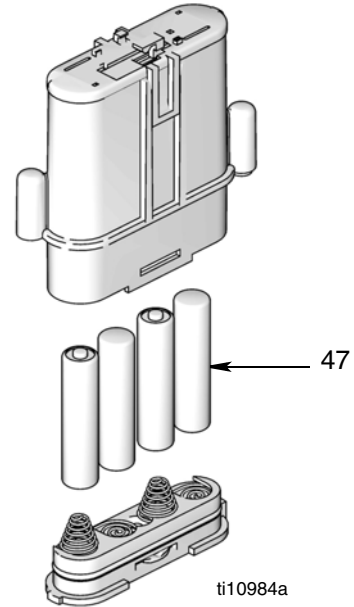


FIG. 28

- Vuelva a colocar la tapa. La cubierta está diseñada para encajar sólo de un lado en el compartimento de la pila. La muesca (a) en la cubierta se encaja en la ranura (b) del compartimento. (FIG. 29).

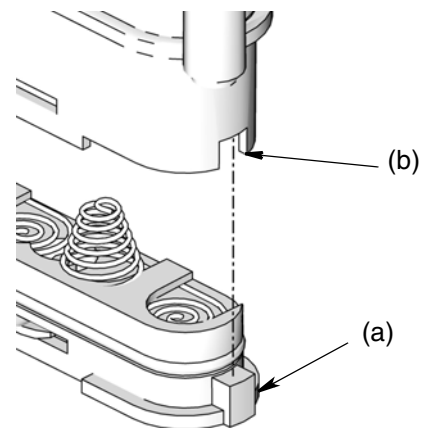
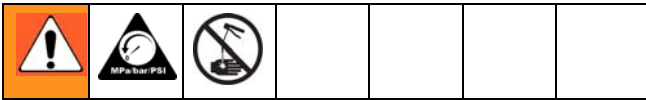


FIG. 29

- Presione firmemente la cubierta. Con un destornillador plano, gire 1/2 vuelta el tornillo de fijación hacia la derecha.

Reparación de varilla de activación

(Sólo contadores SDP5 y SDP15)



Desmontaje

1. Libere la presión, página 9.
2. Utilice una llave Torx (T20) para retirar los 4 tornillos (A), situados en la parte inferior del contador (FIG. 30). Conserve estos tornillos para volver a montar el conjunto.

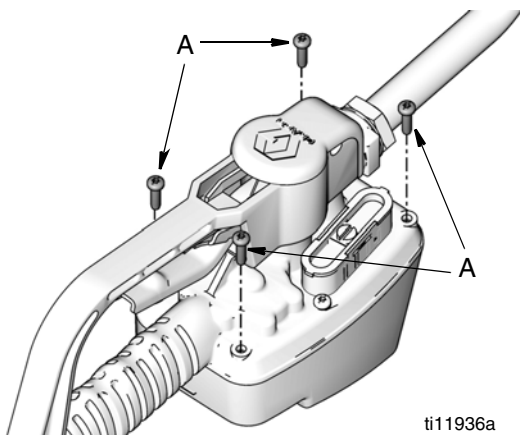



FIG. 30

3. Dé la vuelta al contador e incline la tapa hacia atrás (FIG. 31).

 No podrá retirar la tapa por completo hasta que desconecte los hilos de la pila, el solenoide y retire la placa de circuito impreso del interruptor de lámina.

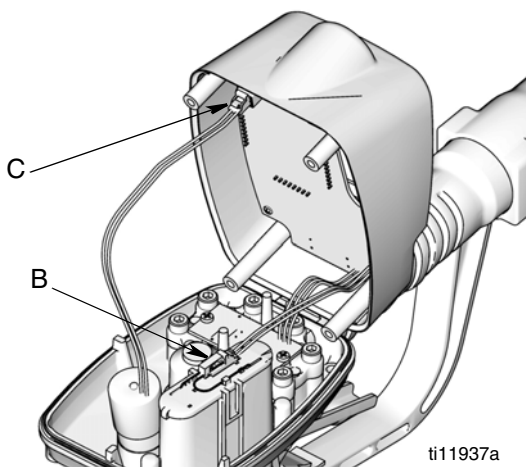


FIG. 31

4. Con el dedo, levante **con cuidado** la pinza (D) para desconectar el hilo (B) del módulo de la pila.

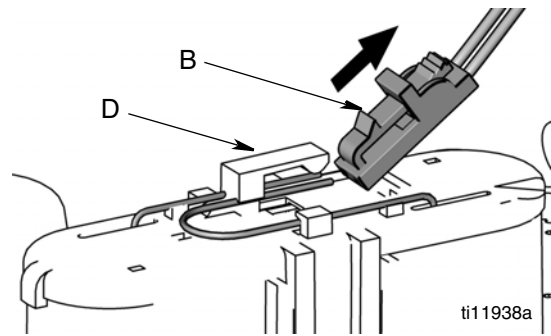
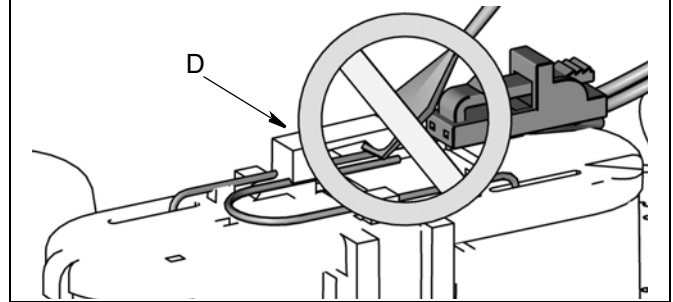


FIG. 32

AVISO

No utilice destornilladores ni otras herramientas para levantar la pinza (D) al desconectar el hilo (B) del módulo de la pila. Si daña o rompe la pinza, no podrá repararla y tendrá que cambiar el módulo de pila. Pida la ref. pieza 255197.



5. Suelte el hilo del solenoide (C) (FIG. 33).

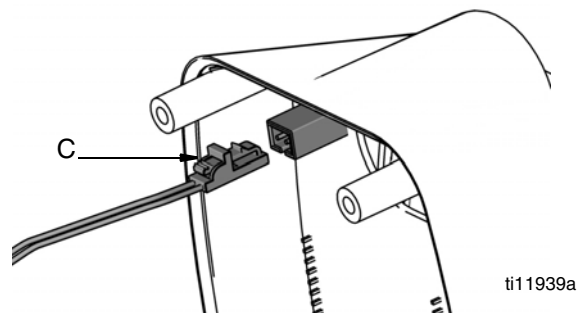


FIG. 33

6. Retire los dos tornillos (D) que sujetan la placa del interruptor de lámina a la placa de la tapa (FIG. 34). Conserve estos tornillos para volver a montar el conjunto. Retire el conjunto de la tapa.

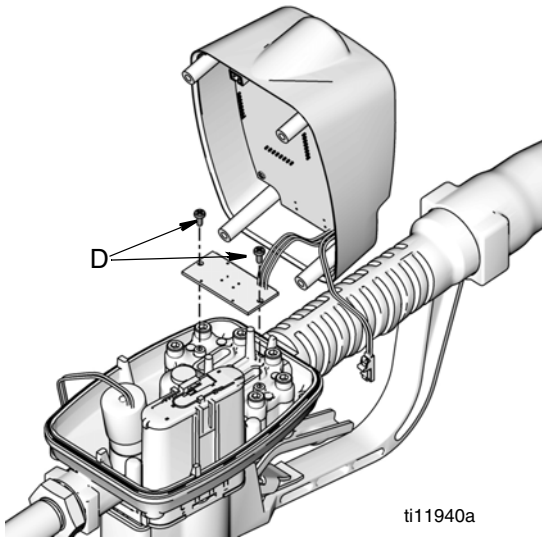


FIG. 34

7. Retire y deseche la junta tórica (5) (FIG. 35).

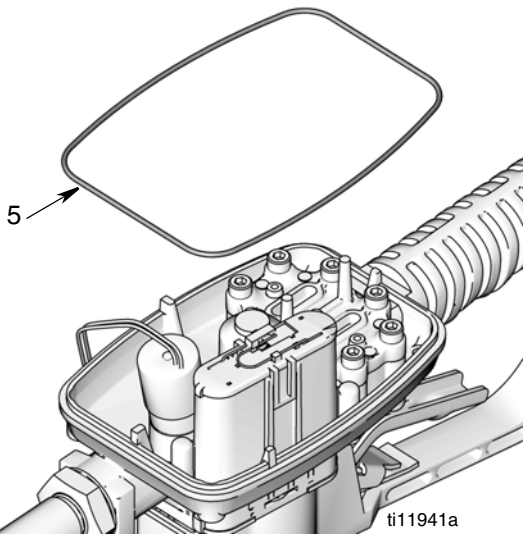


FIG. 35

8. Retire la protección (9) metiendo el pulgar u otro dedo tras la tapa para soltarla. A continuación, deslice la protección hacia abajo para sacarla de la ranura de la carcasa (FIG. 36).

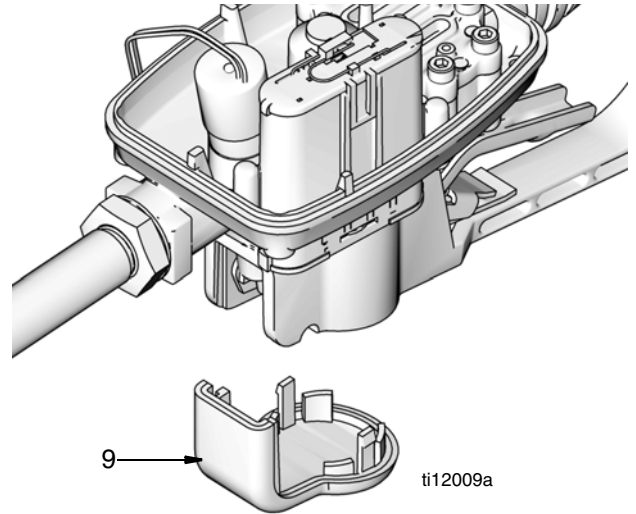


FIG. 36

9. Afloje el solenoide (12) y retírelo de la carcasa del contador (FIG. 37). En caso necesario, utilice unos alicates para aflojar el solenoide.

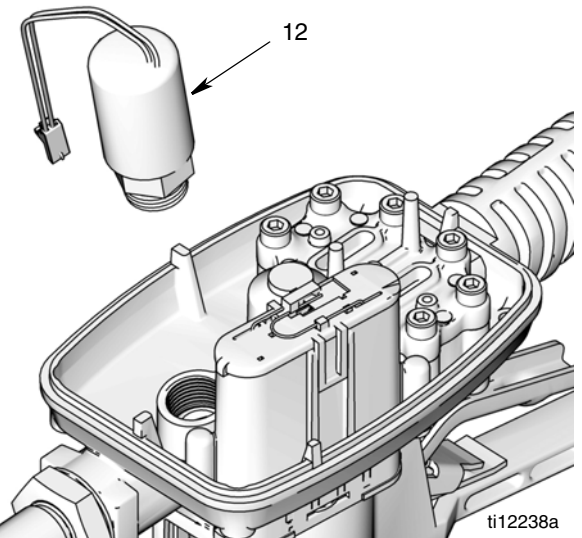


FIG. 37

10. Coloque el contador en una prensa tal como se muestra en FIG. 38. Utilice la nueva varilla de activación de su kit (2) o una espiga o varilla no metálica para empujar la varilla de activación a través de la carcasa del contador (FIG. 38 y FIG. 39) lo suficientemente lejos como para llegar a la clavija (19) que mantiene juntos el gatillo y la varilla de activación.

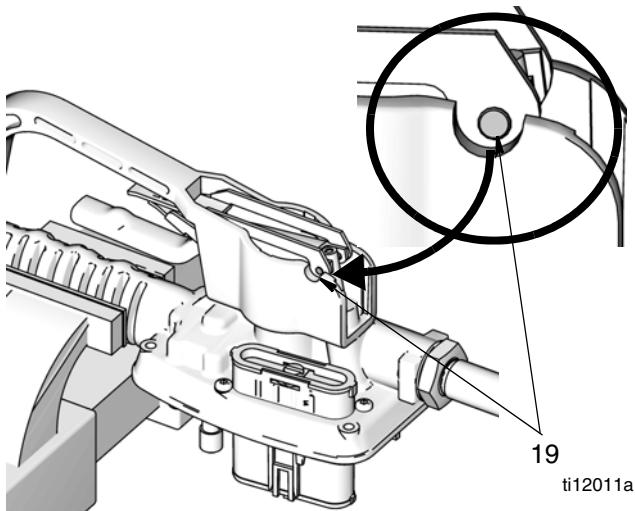


FIG. 38

11. Utilice un palillo para sacar la clavija (19) (FIG. 39).

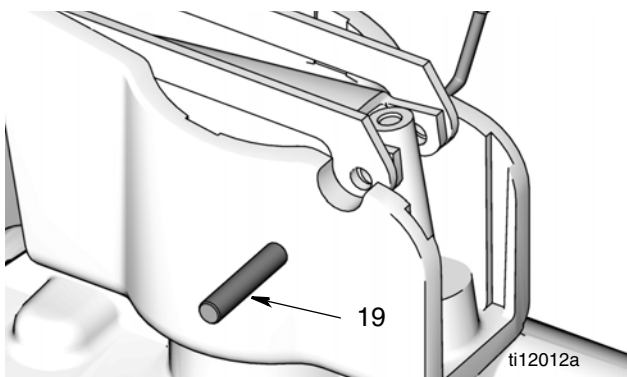


FIG. 39

12. Retire el conjunto del gatillo (6) de la carcasa del contador.

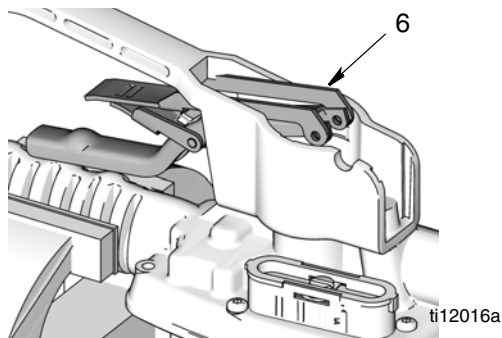


FIG. 40

13. Retire el conjunto de la varilla de activación de la carcasa del contador.

Tenga cuidado al retirar el conjunto de la varilla de activación. Cubra las bolas con los dedos o con un paño para evitar que se caigan.

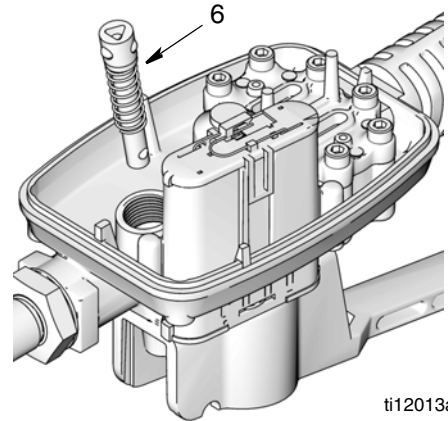


FIG. 41

Limpieza de la varilla de activación

- Si el gatillo no repone lo suficiente como para dispensar fluido, limpie la varilla de activación y el muelle con un pincel o cepillo suave y un producto de limpieza adecuado (por ejemplo, un disolvente de base mineral).
- Inspeccione la varilla de activación y el muelle. Si algún elemento presenta daños, cámbielo con el kit de sustitución de varillas de activación 255889.

Montaje

Utilice todas las piezas nuevas suministradas en el kit. No reutilice las piezas usadas.

1. Introduzca las bolas (3) en la varilla de activación (2) (FIG. 42).
2. Deslice el muelle (1) sobre la varilla de activación (2) (FIG. 42).

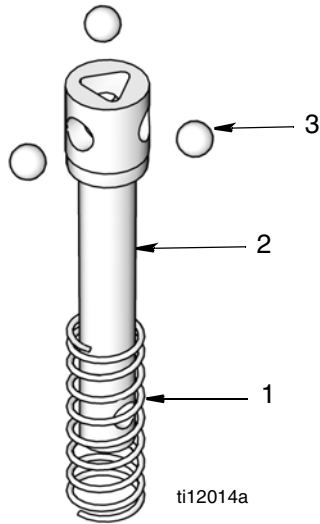


FIG. 42

3. Introduzca el conjunto de la varilla de activación en la abertura de la carcasa del contador (FIG. 43).

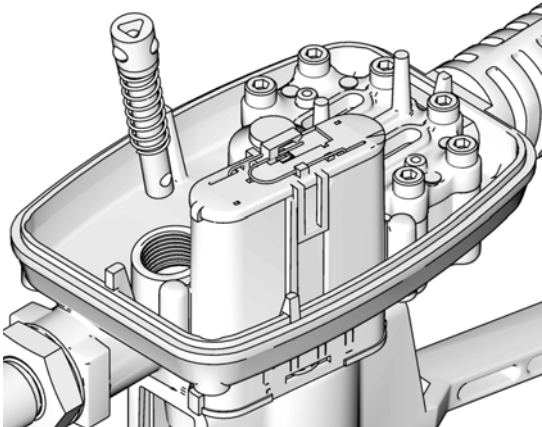


FIG. 43

4. Dé la vuelta al contador y colóquelo en la prensa. Alinee los orificios del conjunto del gatillo con los de la varilla de activación (2). Utilice la varilla de activación vieja o una espiga o varilla no metálica para empujar la varilla de activación hacia arriba y sacarla de la carcasa del contador (FIG. 44) lo suficientemente lejos como para ver el orificio de la clavija (19) en el que hay que deslizar la espiga, pero **no instale la clavija en este punto.**

5. Instale el conjunto del gatillo (8) (FIG. 44). Empuje la clavija (19) a través de los orificios del conjunto de gatillo y varilla de activación.

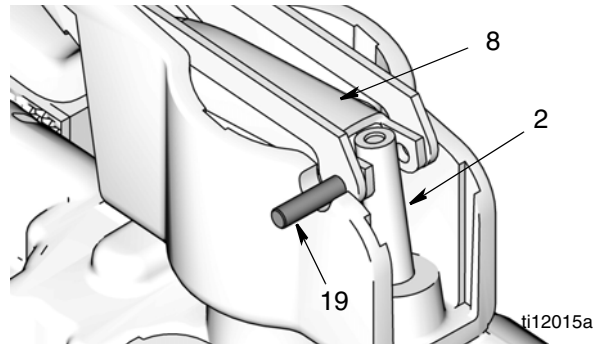


FIG. 44

6. Instale el solenoide (12). Ajústelo bien con los dedos.

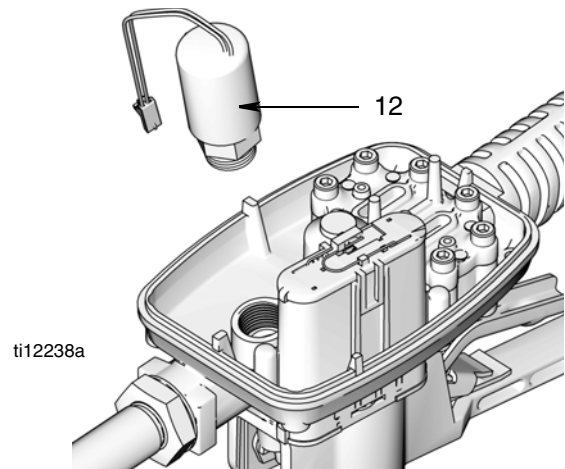


FIG. 45

7. Instale la junta tórica (5).

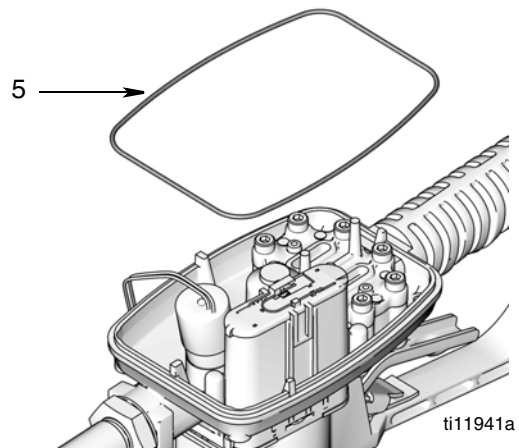


FIG. 46

- Reinstale la placa del interruptor de lámina en la carcasa del contador. Utilice 2 tornillos (D) para fijar la placa de circuito impreso del interruptor de lámina a la placa de la tapa. Apriete los tornillos hasta que toquen fondo.

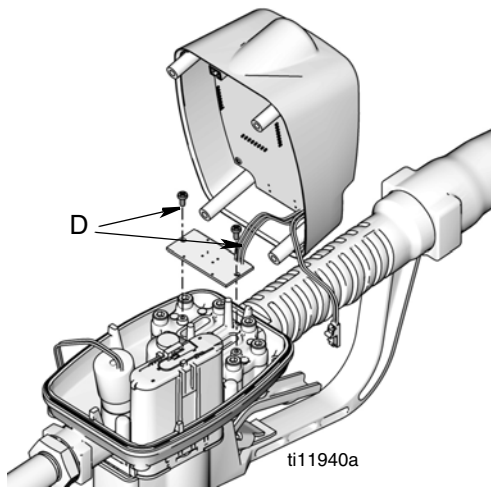


FIG. 47

- Reconecte el hilo (B) a la pila deslizando con cuidado el conector sobre los terminales de la pila (E) hasta que hagan clic y queden fijos bajo la pinza (D) (FIG. 48).

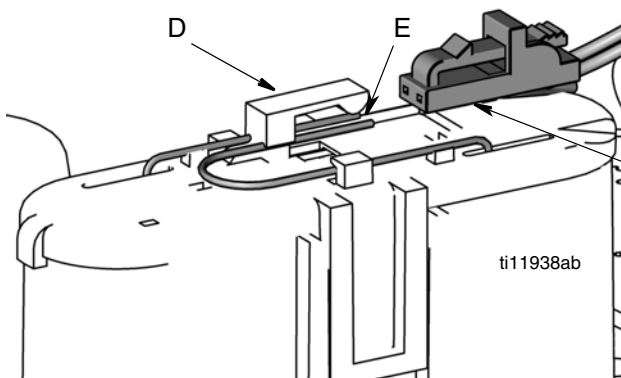


FIG. 48

AVISO

No utilice destornilladores ni otras herramientas para levantar la pinza (D) al volver a conectar el hilo de la pila (B). Si daña o rompe la pinza, no podrá repararla y tendrá que cambiar el módulo de pila. Pida la ref. pieza 255197.

- Vuelva a conectar el hilo del solenoide (C) (FIG. 49).

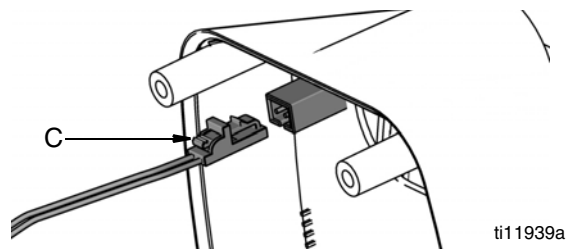


FIG. 49

- Coloque la tapa sobre la carcasa del contador.

AVISO

Al volver a colocar la tapa, tenga cuidado de no pillar los cables.

12. Vuelva a colocar los 4 tornillos (A). Apriete en ambos casos a un par de 15-25 pulg. lb.

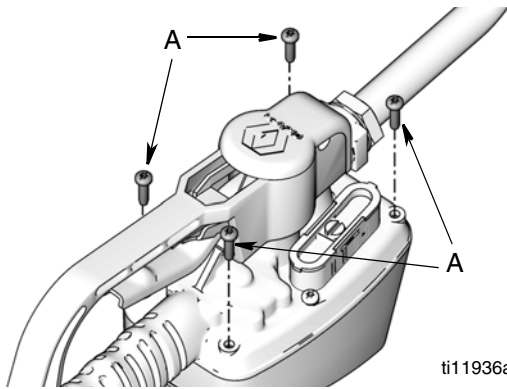


FIG. 50

13. Instale la protección (9).

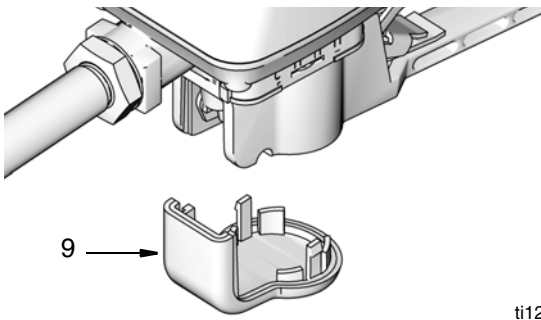
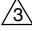



FIG. 51

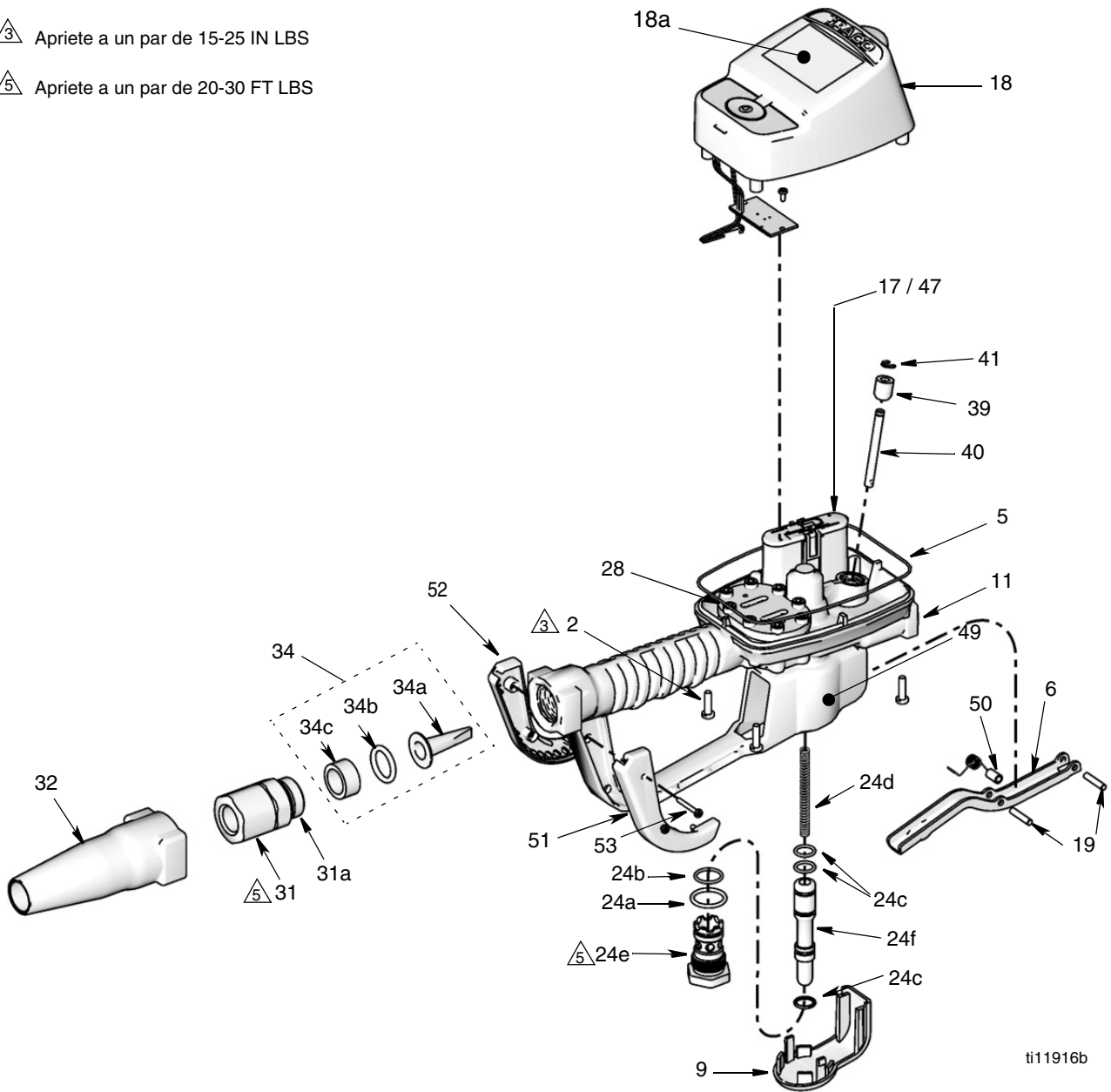
Piezas de contadores manuales SDM5 y SDM15

Ref.	Pieza	Descripción	Cant.	Ref.	Pieza	Descripción	Cant.
2	115477	TORNILLO, máquina, cabeza plana Torx	6	15T370	FUNDA, placa giratoria, manguera 3/4" amarilla, NPT, BSPT	1	
5	120812	JUNTA TÓRICA, sello	1	125961	FUNDA, placa giratoria, entrada, negra, BSPP	1	
6	15K418	GATILLO, contador	1	126115	FUNDA, placa giratoria, entrada, roja, BSPP	1	
9	15K464	PROTECCIÓN, tope	1	126116	FUNDA, placa giratoria, entrada, azul, BSPP	1	
11		CARCASA, medidor	1	126117	FUNDA, placa giratoria, entrada, verde, BSPP	1	
17	255197	MÓDULO, pila	1	126118	FUNDA, placa giratoria, entrada, amarilla, BSPP	1	
18	256493	KIT, reparación, oscilador de frecuencia electrónico, incluye 18a y manual de instrucciones 312942					
18a		ETIQUETA, control, superposición	1	34	255885	KIT, filtro, incluye 34a-34c	1
19	120850	CLAVIJA, espiga M4	2	34a	FILTRO, alambre, malla 40	10	
24	16F811	KIT, reparación, válvula, resorte y sellos, incluye 24a-24f y manual de instrucciones 312939		34b	EMPAQUETADURA, junta tórica	10	
24a		EMPAQUETADURA, junta tórica	1	34c	DISTANCIADOR, filtro	10	
24b		EMPAQUETADURA, junta tórica	1	39	15R057	CASQUILLO, estacionario, varilla	1
24c		JUNTA TÓRICA,	3	40	15R056	VARILLA, estática	1
24d		MUELLE, compresión 6,1 x 76 mm	1	41	115999	ANILLO, retención	1
24e		CARTUCHO, válvula	1	47	121413	PILA, paquete, 4, alcalina, AA (página 29)	1
24f		VÁSTAGO, válvula	1	49▲	15T259	ETIQUETA, CE	1
28	120853	CLAVIJA, pasador	1	50	15T492	DISTANCIADOR, 1/4 diám. Ext. x 0,9 th	4
31	247344	PLACA GIRATORIA, recta, 1/2-14 NPT, incluye 31a (se utiliza con 255348, 255349, 255350, 255802, 255803, 255804, 256836, 256837)	1	51	15T603	PROTECCIÓN, derecha	1
	247345	PLACA GIRATORIA, recta, 3/4-14 NPT, incluye 31a (se utiliza con 255800, 255801)	1	52	15T604	PROTECCIÓN, izquierda	1
	24H098	PLACA GIRATORIA, recta, 1/2-14 BSPP, incluye 31a (se utiliza con 24H108, 224H110, 24H112, 24H130, 24H132, 24H150, 24H152)	1	53	117436	TORNILLO, formador de rosca	2
	24H100	PLACA GIRATORIA, recta, 3/4-14 BSPP, incluye 31a (se utiliza con 24H126, 24H128)	1				
	24H097	PLACA GIRATORIA, recta, 1/2-14 BSPP, incluye 31a (se utiliza con 24H109, 24H111, 24H113, 24H131, 24H133, 24H151, 24H153)	1				
	24H099	PLACA GIRATORIA, recta, 3/4-14 BSPT incluye 31a (se utiliza con 24H127, 24H129)	1				
31a	105765	JUNTA TÓRICA	1				
32	15T366	FUNDA, placa giratoria, manguera 3/4" negra, NPT, BSPT (estándar con contador)	1				
	15T367	FUNDA, placa giratoria, manguera 3/4" roja, NPT, BSPT	1				
	15T368	FUNDA, placa giratoria, manguera 3/4" azul, NPT, BSPT	1				
	15T369	FUNDA, placa giratoria, manguera 3/4" verde, NPT, BSPT	1				

▲ Pueden solicitarse etiquetas, identificadores y tarjetas de peligro y advertencia de repuesto sin cargo.

 Apriete a un par de 15-25 IN LBS

 Apriete a un par de 20-30 FT LBS



ti11916b

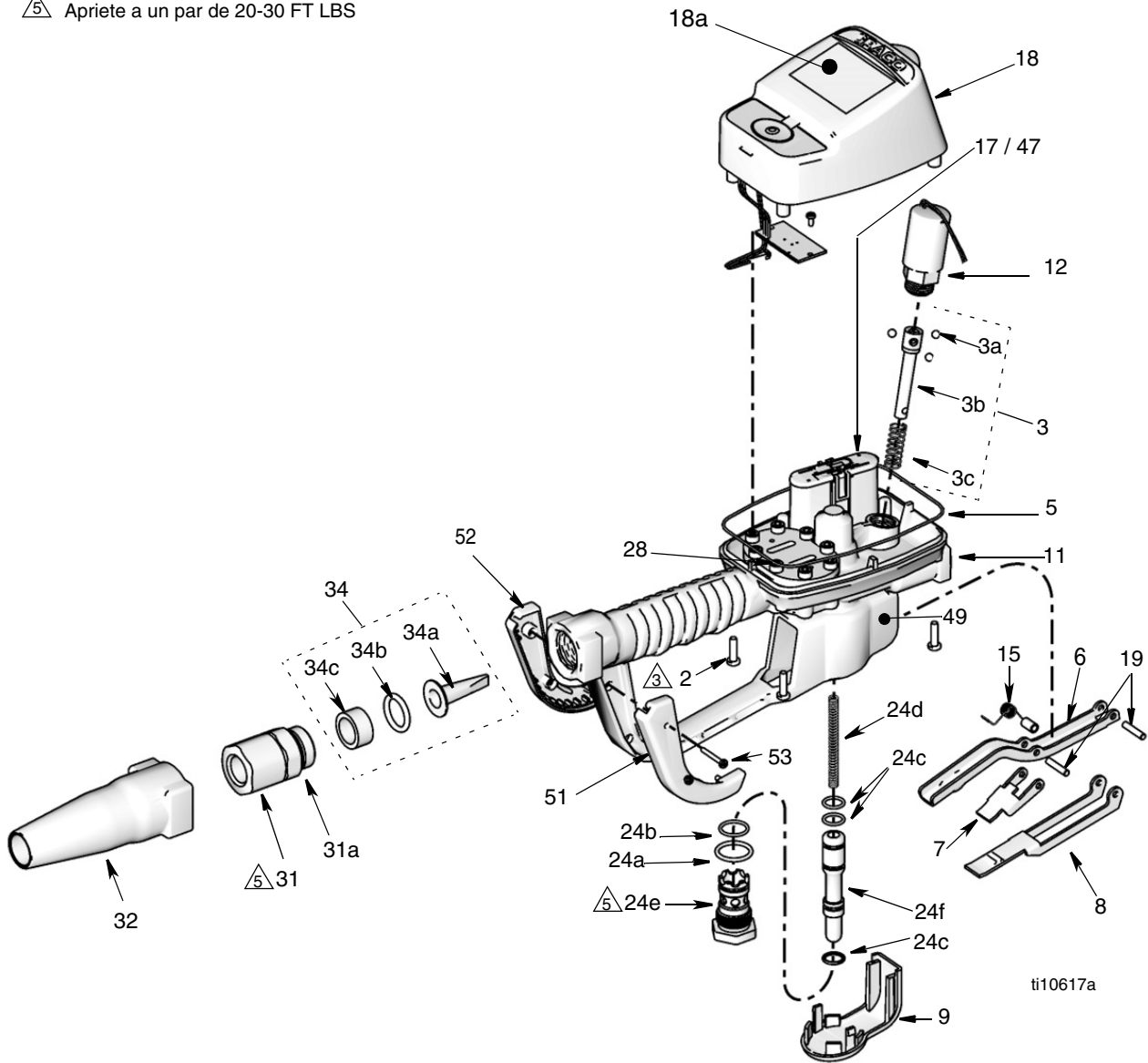
Piezas de contadores preajustados SDP5 y SDP 15

Ref.	Pieza	Descripción	Cant.	Ref.	Pieza	Descripción	Cant.	
2	115477	TORNILLO, máquina, cabeza plana Torx	6	32	15T366	FUNDA, placa giratoria, manguera 3/4" negra (estándar con contador)	1	
3	255889	KIT, reparación, varilla de activación, incluye 3a-3c y manual de instrucciones 312944	1		15T367	FUNDA, placa giratoria, manguera 3/4" roja, NPT, BSPT	1	
3a		BOLA, 5 MM, carburo	3		15T368	FUNDA, placa giratoria, manguera 3/4" azul, NPT, BSPT	1	
3b		VARILLA	1		15T369	FUNDA, placa giratoria, manguera 3/4" verde, NPT, BSPT	1	
3c		MUELLE, compresión, 10,67 mm	1		15T370	FUNDA, placa giratoria, manguera 3/4" amarilla, NPT, BSPT	1	
5	120812	JUNTA TÓRICA, sello	1		125961	FUNDA, placa giratoria, entrada, negra, BSPP	1	
6	15K418	GATILLO, contador	1		126115	FUNDA, placa giratoria, entrada, roja, BSPP	1	
7	15K443	BRAZO, activación	1		126116	FUNDA, placa giratoria, entrada, azul, BSPP	1	
8	15K446	PLACA, trinquete	1		126117	FUNDA, placa giratoria, entrada, verde, BSPP	1	
9	15K464	PROTECCIÓN, tope	1		126118	FUNDA, placa giratoria, entrada, amarilla, BSPP	1	
11		CARCASA, medidor	1		34	255885	KIT. filtro, incluye 34a-34c	1
12	15W093	SOLENOIDE	1		34a		KIT, filtro, alambre, malla 40	10
15	15K602	MUELLE, torsión	1		34b		EMPAQUETADURA, junta tórica	10
17	255197	MÓDULO, pila	1		34c		DISTANCIADOR, filtro	10
18	256494	KIT, reparación, oscilador de frecuencia electrónico, incluye 18a y manual de instrucciones 312942	1		47	121413	PILA, paquete, 4, alcalina, AA (página 29)	1
18a		ETIQUETA, control, superposición	1	49▲	15T259	ETIQUETA, CE	1	
19	120850	CLAVIJA, espiga M4	2	51	15T603	PROTECCIÓN, derecha	1	
24	16F811	KIT, reparación, válvula y sello, incluye 24a-24f y manual de instrucciones 312939	1	52	15T604	PROTECCIÓN, izquierda	1	
24a		EMPAQUETADURA, junta tórica	1	53	117436	TORNILLO, formador de rosca	2	
24b		EMPAQUETADURA, junta tórica	1					
24c		EMPAQUETADURA, junta tórica	3					
24d		MUELLE, compresión 6,1 x 76 mm	1					
24e		CARTUCHO, válvula	1					
24f		VÁSTAGO, válvula	1					
28	120853	CLAVIJA, pasador	1					
31	247344	PLACA GIRATORIA, recta, 1/2-14 NPT, incluye 31a (se utiliza con 255200, 255351, 255352, 255355, 255356, 256838, 256839)	1					
	247345	PLACA GIRATORIA, recta, 3/4-14 NPT, incluye 31a (se utiliza con 255353, 255354)	1					
	24H098	PLACA GIRATORIA, recta, 1/2-14 BSPP, incluye 31a (se utiliza con 24H106, 224H114, 24H116, 24H122, 24H124, 24H154, 24H156)	1					
	24H100	PLACA GIRATORIA, recta, 3/4-14 BSPP, incluye 31a (se utiliza con 24H118, 24H120)	1					
	24H097	PLACA GIRATORIA, recta, 1/2-14 BSPT, incluye 31a (se utiliza con 24H107, 24H115, 24H117, 24H123, 24H125, 24H155, 24H157)	1					
	24H099	PLACA GIRATORIA, recta, 3/4-14 BSPT incluye 31a (se utiliza con 24H119, 24H121)	1					
31a	105765	JUNTA TÓRICA	1					

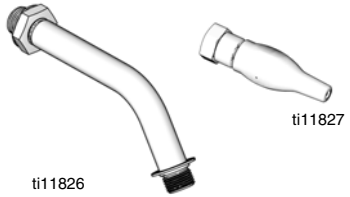
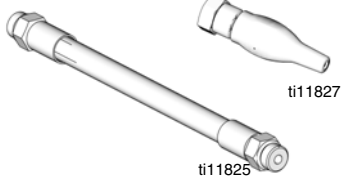
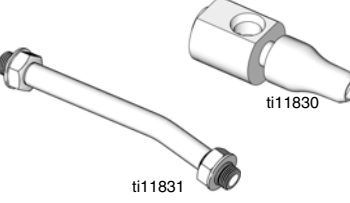
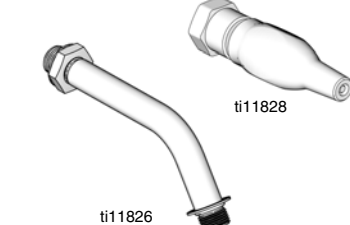
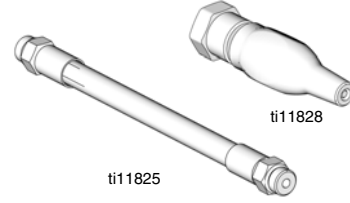
▲ Pueden solicitarse etiquetas, identificadores y tarjetas de peligro y advertencia de repuesto sin cargo alguno.

⚠️ 3 Apriete a un par de 15-25 In LBS

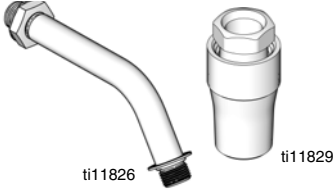
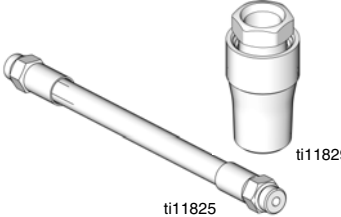
⚠️ 5 Apriete a un par de 20-30 FT LBS



Kits de boquillas (33) y extensión (20)

Ref. Pieza	Descripción	Tipo de fluido	
255852*	Boquilla automática sin goteo de cierre rápido con extensión rígida	Aceite, ATF	
255853*	Boquilla automática sin goteo de cierre rápido con extensión flexible	Aceite, ATF	
255854	Boquilla sin goteo de cierre rápido con extensión rígida	Lubricante de engranajes	
255855*	Boquilla sin goteo de cierre rápido con extensión rígida	Anticongelante	
255856*	Boquilla sin goteo de cierre rápido con extensión flexible	Anticongelante	

*Utilizada para dispensar 5gpm (22,7 lpm) o inferior.

Ref. Pieza	Descripción	Tipo de fluido	
255857	Boquilla de alto flujo sin goteo de cierre rápido con extensión rígida	Aceite, ATF, anticongelante	
255858	Boquilla de alto flujo sin goteo de cierre rápido con extensión flexible	Aceite, ATF, anticongelante	

Kits de boquillas (33)

255459*	Boquilla automática sin goteo de cierre rápido	Cant.	Aceite
	• CUERPO, boquilla	1	
	• JUNTA TÓRICA, prensaestopas	1	
	• MUELLE, compresión	1	
	• JUNTA TÓRICA, prensaestopas	1	
	• VÁSTAGO, boquilla, válvula	1	
	• ASIENTO, válvula	1	
255460*	Boquilla sin goteo de cierre rápido		Anticongelante
	• CUERPO, boquilla	1	
	• MUELLE, compresión	1	
	• JUNTA TÓRICA, prensaestopas	1	
	• VÁSTAGO, boquilla, válvula	1	
	• JUNTA TÓRICA, prensaestopas	1	
	• ASIENTO, válvula	1	
255461	Boquilla de alto flujo sin goteo de cierre rápido		Aceite y anticongelante
	• VÁSTAGO, boquilla	1	
	• CUERPO, boquilla	1	
	• JUNTA TÓRICA, prensaestopas	1	
	• JUNTA TÓRICA, prensaestopas	1	
	• JUNTA TÓRICA, prensaestopas	1	
255470	Boquilla sin goteo de cierre rápido		Lubricante de engranajes
	• Carcasa	1	
	• CUERPO, boquilla	1	
	• JUNTA TÓRICA, prensaestopas	1	
	• JUNTA TÓRICA, prensaestopas	1	
	• Tapón, hueco, hex	1	

*Utilizada para dispensar 5gpm (22,7 lpm) o inferior.

Kits de alivio térmico (página 8)

Ref. Pieza	Descripción	Régimen PSI (bar)
112353	Bomba de membrana para dispensado de combustible, sólo válvula	50 psi (0,34 MPa; 3,4 bar)
235998	Mini Fire-Ball™ 225, 3:1	600 psi (4,1 MPa, 41 bar)
237601	Fire-Ball 425, 3:1	600 psi (4,1 MPa, 41 bar)
237893	Fire-Ball 300, 5:1	900 psi (6,2 MPa, 62 bar)
248296	Fire-Ball 300, 5:1 (igual que 237893 sin adaptador de tapón y placa giratoria. Incluye manguera de 6 pies)	900 psi (6,2 MPa, 62 bar)
238899	Bomba de diafragma	150 psi (1 MPa, 10,4 bar)
240429	Fire-Ball 425, 6:1 y 10:1	1600 psi (11 MPa, 110 bar)
248324	Fire-Ball 425, 6:1 y 10:1 (igual que 240429 sin adaptador de tapón y placa giratoria. Incluye manguera de 6 pies)	1600 psi (11 MPa, 110 bar)

Datos técnicos

Rango de caudales*	0,26 a 14 gpm (1 a 53 lpm)
Presión máxima de trabajo	103,4 bar (10 MPa; 1500 psi)
Presión máxima de trabajo (mezcla 50:50 anticongelante/agua)	62 bar (6,2 MPa; 900 psi)
Unidades de medida	pintas, cuartos de galón, galones, litros (valor de fábrica: cuartos de galón)
Peso	2,26 kg (5 lb)
Dimensiones (sin extensión)	
Longitud	33 cm (13")
Anchura	9,5 m (3,75")
Altura	14,6 cm (5,75")
Unidades de medida	unidades de medida ajustado en fábrica en cuartos de galón cantidad máxima del totalizador = 999.999 galones o litros registro máximo de volumen dispensado = 999.99 unidades volumen máximo preajustado = 999.9 unidades
Entrada	1/2-14 npt o 3/4-14 npt, o 1/2-14 BSPP o 3/4-14 BSPP, o 1/2-14 BSPT o 3/4-14 BSPT
Salida	Refuerzo junta tórica rosca recta 3/4-16
Rango de temperaturas de funcionamiento	4 °F a 158°F (-16°C a 70°C)
Gama de temperaturas de almacenamiento	-40°F a 158°F (-40°C a 70°C)
Pilas**	4 pilas AA alcalinas o de litio
Duración esperada de la pila en un entorno típico de taller	1 año
Piezas húmedas	aluminio, acero inoxidable, PBT/PC, cinc, caucho de nitrilo, CS
Compatibilidad de fluidos	anticongelante, aceite para engranajes, aceite para cárter, ATF
Pérdida de presión del contador	80 psi a 10 gpm
Precisión†	+/- 0,5 %

*Probado con aceite de motor 10W. Los caudales varían con la presión, la temperatura y la viscosidad del fluido.

**Pilas requeridas para satisfacer la esperanza de vida: Energizer® Alcalina E91.

† A 2,5 gpm (9,5 lpm), a 70°F (21°C), con aceite de peso 10 y 1 galón dispensado. Puede necesitar calibrado; la precisión predefinida es de +/- 1,25%.

Garantía Graco de 7 años de contador y válvula

Graco garantiza que todos los equipos a los que se hace referencia en este documento, que han sido fabricados por Graco y que portan su nombre, están libres de cualquier defecto de materiales y mano de obra en la fecha de venta al comprador original para su uso. Con la excepción de cualquier garantía especial, ampliada o limitada por parte de Graco, por un período como se define en la tabla siguiente a contar desde la fecha de venta, Graco reparará o reemplazará el equipo cubierto por esta garantía y que Graco determine que está defectuoso. Esta garantía es válida solamente si el equipo se instala, se utiliza y se mantiene de acuerdo con las recomendaciones escritas de Graco.

Ampliación de garantía Graco de 7 años de contador y válvula	
Componentes	Periodo de garantía
Componentes estructurales	7 años
Dispositivos electrónicos	3 años
Piezas de desgaste, incluidas, entre otras, juntas tóricas, sellos y válvulas	1 año

Esta garantía no cubre, y Graco no será responsable por desgaste o rotura generales, o cualquier fallo de funcionamiento, daño o desgaste causado por una instalación defectuosa, una aplicación incorrecta, abrasión, corrosión, mantenimiento incorrecto o inadecuado, negligencia, accidente, manipulación o sustitución con piezas que no sean de Graco. Graco tampoco asumirá ninguna responsabilidad por mal funcionamiento, daños o desgaste causados por la incompatibilidad del equipo Graco con estructuras, accesorios, equipos o materiales que no hayan sido suministrados por Graco, o por el diseño, fabricación, instalación, funcionamiento o mantenimiento incorrecto de estructuras, accesorios, equipos o materiales que no hayan sido suministrados por Graco.

Esta garantía está condicionada a la devolución prepagada del equipo supuestamente defectuoso a un distribuidor Graco para la verificación del defecto que se reclama. Si se verifica que existe el defecto por el que se reclama, Graco reparará o reemplazará gratuitamente todas las piezas defectuosas. El equipo se devolverá al comprador original previo pago del transporte. Si la inspección del equipo no revela ningún defecto de material o de mano de obra, se harán reparaciones a un precio razonable; dichos cargos pueden incluir el coste de piezas, de mano de obra y de transporte.

ESTA GARANTÍA ES EXCLUSIVA, Y SUSTITUYE CUALQUIER OTRA GARANTÍA EXPRESA O IMPLÍCITA INCLUYENDO, PERO SIN LIMITARSE A ELLO, LA GARANTÍA DE COMERCIALIZACIÓN O LA GARANTÍA DE APTITUD PARA UN PROPÓSITO PARTICULAR.

La única obligación de Graco y el único recurso del comprador en relación con el incumplimiento de la garantía serán los estipulados en las condiciones anteriores. El comprador acepta que no habrá ningún otro recurso disponible (incluidos, entre otros, daños imprevistos o emergentes por pérdida de beneficios, pérdida de ventas, lesiones a las personas o daños a bienes, o cualquier otra pérdida imprevista o emergente). Cualquier acción sobre la infracción de la garantía tiene que ser presentada en un periodo máximo de un (1) año desde la finalización del periodo de garantía, o de dos (2) años para las demás piezas.

GRACO NO GARANTIZA, Y RENUNCIA A TODAS LAS GARANTÍAS IMPLÍCITAS DE QUE EL PRODUCTO SE ENCUENTRA EN CONDICIONES APTAS PARA LA VENTA O SE ADECUA AL USO ESPECÍFICO PARA EL QUE FUE ADQUIRIDO EN CUANTO A ACCESORIOS, EQUIPO, MATERIALES, O COMPONENTES VENDIDOS PERO NO FABRICADOS POR GRACO. Estos artículos vendidos pero no manufacturados por Graco (como motores eléctricos, interruptores, manguera, etc.) están sujetos a la garantía, si la hubiera, de su fabricante. Graco ofrecerá al cliente asistencia razonable para realizar reclamaciones derivadas del incumplimiento de dichas garantías.

Graco no será responsable, bajo ninguna circunstancia, por los daños indirectos, imprevistos, especiales o emergentes resultantes del suministro por parte de Graco del equipo mencionado más adelante, o del equipamiento, rendimiento o uso de ningún producto u otros bienes vendidos, ya sea por incumplimiento del contrato o por incumplimiento de la garantía, negligencia de Graco o cualquier otro motivo.

Información sobre Graco

Para consultar la última información acerca de productos Graco, visite www.graco.com.

PARA REMITIR UN PEDIDO O SOLICITAR SERVICIO, póngase en contacto con el distribuidor de Graco, o llame para conocer el distribuidor más cercano.

Teléfono: 612-623-6928 o el número gratuito: 1-800-533-9655, **Fax:** 612-378-3590

Todos los datos presentados por escrito y visualmente contenidos en este documento reflejan la información más reciente sobre el producto disponible en el momento de la publicación.

Graco se reserva el derecho de efectuar cambios en cualquier momento sin aviso.

Para obtener información sobre patentes, visite www.graco.com/patents.

Traducción de las instrucciones originales. This manual contains Spanish. MM 312865

Oficinas centrales de Graco: Minneapolis
International Offices: Belgium, China, Japan, Korea

GRACO INC. AND SUBSIDIARIES • P.O. BOX 1441 • MINNEAPOLIS MN 55440-1441 • USA

Copyright 2008, Graco Inc. Todas las plantas de fabricación de Graco están registradas conforme a las normas ISO 9001.

www.graco.com

Revisado en mayo de 2018