

# Подъемники в комплектах SaniForce™ 3A2501ZAD RU

Для переноса жидкостей средней и высокой вязкости при осуществлении санитарных процедур. Только для профессионального использования.

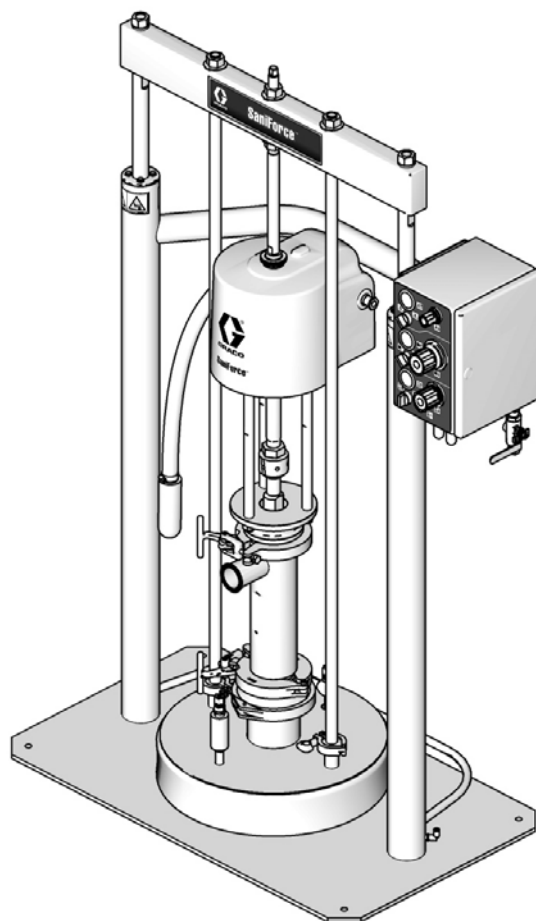
Оборудование запрещено использовать во взрывоопасной среде согласно Директивам АТЕХ.

Сведения о моделях, включая данные о максимальном рабочем давлении жидкости, см. на стр. 3–4.



## Важные инструкции по технике безопасности

Внимательно прочтите все  
содержащиеся в данном руководстве  
предупреждения и инструкции.  
Сохраните эти инструкции.



T115713a



# Содержание

<b>Модели</b> .....	<b>3</b>	<b>Поиск и устранение неисправностей</b> .....	<b>19</b>
Поршневые насосы .....	3	<b>Ремонт оборудования</b> .....	<b>20</b>
Пневматические мембранные насосы .....	4	Отсоединение мембранного насоса .....	20
Надувное уплотнение .....	4	Отсоединение поршневого насоса .....	20
<b>Предупреждения</b> .....	<b>6</b>	Обслуживание поршней подъемника .....	21
<b>Установка</b> .....	<b>8</b>	Для заметок .....	23
Заземление .....	8	<b>Детали</b> .....	<b>24</b>
Место установки .....	8	Подъемники поршневых насосов в	
Подготовка к работе .....	9	комплектах .....	24
<b>Эксплуатация</b> .....	<b>14</b>	Подъемники мембранных насосов в	
Процедура снятия давления .....	14	комплектах .....	26
Промывка перед использованием в		Комплекты деталей подъемников .....	30
первый раз .....	14	Комплекты средств управления потоком	
Регулировка давления надувного		воздуха .....	34
уплотнения .....	14	Для заметок .....	36
Запуск и регулировка подъемника .....	15	<b>Размеры</b> .....	<b>37</b>
Запуск и регулировка насоса .....	16	<b>Технические характеристики</b> .....	<b>38</b>
Замена барабанов .....	17	Вес комплектов .....	39
Выключение оборудования .....	17	<b>Стандартная гарантия компании Graco</b> .....	<b>40</b>
Процедура очистки .....	18		

# Модели

## Поршневые насосы

**Максимальное давление воздуха на входе в систему: 0,7 МПа (6,9 бар, 100 фунтов на кв. дюйм)**

Модель, Серия	Рама		Средства управления		Описание насоса	Степень сжатия	Максимальное давление воздуха на входе в подъемник в МПа (бар, фунтах на кв. дюйм)	Максимальное давление воздуха на входе в насос в МПа (бар, фунтах на кв. дюйм)	Максимальное рабочее давление жидкости в МПа (бар, фунтах на кв. дюйм)
	SS*	CS*	SS*	CS*					
24D708, B	✓			✓	С двухшаровым затвором и барабаном	5:1	0,7 (6,9, 100)	0,6 (5,5, 80)	2,8 (28,3, 410)
24D712, B		✓		✓	С двухшаровым затвором и барабаном	5:1	0,7 (6,9, 100)	0,6 (5,5, 80)	2,8 (28,3, 410)
24D714, B	✓		✓		С двухшаровым затвором и барабаном	5:1	0,7 (6,9, 100)	0,6 (5,5, 80)	2,8 (28,3, 410)
24D720, B	✓			✓	С двухшаровым затвором и барабаном	5:1	0,7 (6,9, 100)	0,6 (5,5, 80)	2,8 (28,3, 410)
24D724, B		✓		✓	С двухшаровым затвором и барабаном	5:1	0,7 (6,9, 100)	0,6 (5,5, 80)	2,8 (28,3, 410)
24D726, B	✓		✓		С двухшаровым затвором и барабаном	5:1	0,7 (6,9, 100)	0,6 (5,5, 80)	2,8 (28,3, 410)
24V839†, A	✓		✓		С двухшаровым затвором и барабаном	5:1	0,7 (6,9, 100)	0,6 (5,5, 80)	2,8 (28,3, 410)
24D776, B	✓			✓	Короткий, с поршнем для заливки	6:1	0,7 (6,9, 100)	0,7 (6,9, 100)	4,5 (44,8, 650)
24D780, B		✓		✓	Короткий, с поршнем для заливки	6:1	0,7 (6,9, 100)	0,7 (6,9, 100)	4,5 (44,8, 650)
24D782, B	✓		✓		Короткий, с поршнем для заливки	6:1	0,7 (6,9, 100)	0,7 (6,9, 100)	4,5 (44,8, 650)
24D788, B	✓			✓	С двухшаровым затвором и барабаном	6:1	0,7 (6,9, 100)	0,7 (6,9, 100)	4,5 (44,8, 650)
24D792, B		✓		✓	С двухшаровым затвором и барабаном	6:1	0,7 (6,9, 100)	0,7 (6,9, 100)	4,5 (44,8, 650)
24D794, B	✓		✓		С двухшаровым затвором и барабаном	6:1	0,7 (6,9, 100)	0,7 (6,9, 100)	4,5 (44,8, 650)
24D647, B	✓			✓	Короткий, с поршнем для заливки	12:1	0,7 (6,9, 100)	0,7 (6,9, 100)	10 (100,0, 1450)
24D651, B		✓		✓	Короткий, с поршнем для заливки	12:1	0,7 (6,9, 100)	0,7 (6,9, 100)	10 (100,0, 1450)
24D653, B	✓		✓		Короткий, с поршнем для заливки	12:1	0,7 (6,9, 100)	0,7 (6,9, 100)	10 (100,0, 1450)
24F188**, B	✓			✓	Короткий, с поршнем для заливки	12:1	0,7 (6,9, 100)	0,7 (6,9, 100)	10 (100,0, 1450)
24F189**, B		✓		✓	Короткий, с поршнем для заливки	12:1	0,7 (6,9, 100)	0,7 (6,9, 100)	10 (100,0, 1450)
24F190**, B	✓		✓		Короткий, с поршнем для заливки	12:1	0,7 (6,9, 100)	0,7 (6,9, 100)	10 (100,0, 1450)
24P811†, B	✓			✓	Короткий, с поршнем для заливки	12:1	0,7 (6,9, 100)	0,7 (6,9, 100)	10 (100,0, 1450)
24U568†**, B	✓			✓	Короткий, с поршнем для заливки	12:1	0,7 (6,9, 100)	0,7 (6,9, 100)	10 (100,0, 1450)
24Y493†, A	✓		✓		Короткий, с поршнем для заливки	12:1	0,7 (6,9, 100)	0,7 (6,9, 100)	10 (100,0, 1450)

\* SS— нержавеющая сталь; CS— углеродистая сталь

\*\* В конструкции данной модели предусмотрено дополнительное уплотнение для применения совместно с вязкими липкими жидкостями.

† Эта модель имеет коническую пластину.

## Пневматические мембранные насосы

Максимальное давление воздуха на входе в систему: 0,8 МПа (8 бар, 120 фунтов на кв. дюйм)

Модель, Серия	Рама		Средства управления		Описание насоса	Степень сжатия	Максимальное давление воздуха на входе в подъемник на кв. дюйм)	Максимальное давление воздуха на входе в насос в МПа (бар, фунтах на кв. дюйм)	Максимальное рабочее давление жидкости в МПа (бар, фунтах на кв. дюйм)
	SS*	CS*	SS*	CS*					
24G542, B	✓			✓	SaniForce 2150, пневматический насос с двойной мембраной и шаровыми обратными клапанами, ПТФЭ	1:1	0,7 (6,9, 100)	0,8 (8,2, 120)	0,8 (8,2, 120)
24F191, B		✓		✓	SaniForce 2150, пневматический насос с двойной мембраной и шаровыми обратными клапанами, ПТФЭ	1:1	0,7 (6,9, 100)	0,8 (8,2, 120)	0,8 (8,2, 120)
24G543, B	✓		✓		SaniForce 2150, пневматический насос с двойной мембраной и шаровыми обратными клапанами, ПТФЭ	1:1	0,7 (6,9, 100)	0,8 (8,2, 120)	0,8 (8,2, 120)
24F192, B	✓			✓	SaniForce 2150, пневматический насос с двойной мембраной и шаровыми обратными клапанами, сантопрен	1:1	0,7 (6,9, 100)	0,8 (8,2, 120)	0,8 (8,2, 120)
24F193, B		✓		✓	SaniForce 2150, пневматический насос с двойной мембраной и шаровыми обратными клапанами, сантопрен	1:1	0,7 (6,9, 100)	0,8 (8,2, 120)	0,8 (8,2, 120)
24F194, B	✓		✓		SaniForce 2150, пневматический насос с двойной мембраной и шаровыми обратными клапанами, сантопрен	1:1	0,7 (6,9, 100)	0,8 (8,2, 120)	0,8 (8,2, 120)
24D922, B	✓			✓	SaniForce 3150, пневматический насос с двойной мембраной и шаровыми обратными клапанами, каучук на основе сополимера этилена, пропилена и диенового мономера	1:1	0,7 (6,9, 100)	0,8 (8,2, 120)	0,8 (8,2, 120)
24D926, B		✓		✓	SaniForce 3150, пневматический насос с двойной мембраной и шаровыми обратными клапанами, каучук на основе сополимера этилена, пропилена и диенового мономера	1:1	0,7 (6,9, 100)	0,8 (8,2, 120)	0,8 (8,2, 120)
24D928, B	✓		✓		SaniForce 3150, пневматический насос с двойной мембраной и шаровыми обратными клапанами, каучук на основе сополимера этилена, пропилена и диенового мономера	1:1	0,7 (6,9, 100)	0,8 (8,2, 120)	0,8 (8,2, 120)
24J364, B	✓			✓	SaniForce 3150, пневматический насос с двойной мембраной и шаровыми обратными клапанами, ПТФЭ	1:1	0,7 (6,9, 100)	0,8 (8,2, 120)	0,8 (8,2, 120)
24J365, B		✓		✓	SaniForce 3150, пневматический насос с двойной мембраной и шаровыми обратными клапанами, ПТФЭ	1:1	0,7 (6,9, 100)	0,8 (8,2, 120)	0,8 (8,2, 120)
24J366, B	✓		✓		SaniForce 3150, пневматический насос с двойной мембраной и шаровыми обратными клапанами, ПТФЭ	1:1	0,7 (6,9, 100)	0,8 (8,2, 120)	0,8 (8,2, 120)
24D932, B		✓		✓	SaniForce 3150, пневматический насос с двойной мембраной и шаровыми обратными клапанами, сантопрен	1:1	0,7 (6,9, 100)	0,8 (8,2, 120)	0,8 (8,2, 120)
24D936, B	✓		✓		SaniForce 3150, пневматический насос с двойной мембраной и шаровыми обратными клапанами, сантопрен	1:1	0,7 (6,9, 100)	0,8 (8,2, 120)	0,8 (8,2, 120)
24D940, B	✓			✓	SaniForce 3150, пневматический насос с двойной мембраной и шаровыми обратными клапанами, сантопрен	1:1	0,7 (6,9, 100)	0,8 (8,2, 120)	0,8 (8,2, 120)
24D944, B	✓			✓	SaniForce 3150, пневматический насос с двойной мембраной и хлопучечными обратными клапанами, сантопрен	1:1	0,7 (6,9, 100)	0,8 (8,2, 120)	0,8 (8,2, 120)
24D948, B		✓		✓	SaniForce 3150, пневматический насос с двойной мембраной и хлопучечными обратными клапанами, сантопрен	1:1	0,7 (6,9, 100)	0,8 (8,2, 120)	0,8 (8,2, 120)
24D952, B	✓		✓		SaniForce 3150, пневматический насос с двойной мембраной и хлопучечными обратными клапанами, сантопрен	1:1	0,7 (6,9, 100)	0,8 (8,2, 120)	0,8 (8,2, 120)
24Y512, A	✓		✓		Насоса нет	----	0,7 (6,9, 100)	----	----

\* SS — нержавеющая сталь; CS — углеродистая сталь












## Надувное уплотнение

Деталь, Серия	Описание	Нормальное рабочее давление воздуха	Максимальное рабочее давление воздуха
16G242, C	Надувное уплотнение	0,07—0,17 МПа (0,69—1,7 бар, 10—25 фунтов на кв. дюйм)	0,17 МПа (1,7 бар, 25 фунтов на кв. дюйм)



# Предупреждения

Следующие предупреждения относятся к наладке, эксплуатации, заземлению, техническому обслуживанию и ремонту данного оборудования. Символом восклицательного знака отмечены общие предупреждения, а знак опасности указывает на риски, связанные с конкретными процедурами. Этими символами помечаются те места в тексте, которых касаются данные предупреждения. В настоящем руководстве могут применяться другие касающиеся определенных продуктов символы опасности, которые не описаны в этом разделе.

 <b>ПРЕДУПРЕЖДЕНИЕ</b>	
  	<p><b>ОПАСНОСТЬ ПРОКОЛА КОЖИ</b></p> <p>Жидкость, поступающая под высоким давлением из устройства подачи, через места утечек в шлангах или через разрывы в деталях, способна повредить кожу человека. Такое повреждение может выглядеть как обычный порез, но является серьезной травмой, которая может привести к ампутации. <b>В случае повреждения кожи необходимо немедленно обратиться за хирургической помощью.</b></p> <ul style="list-style-type: none"> <li>• Запрещается направлять устройство подачи жидкости в сторону людей или на части тела.</li> <li>• Не кладите руки на отверстие для подачи жидкости.</li> <li>• Не пользуйтесь руками, другими частями тела, перчатками или ветошью, чтобы заткнуть, остановить или отклонить утечку.</li> <li>• При прекращении подачи жидкости и перед чисткой, проверкой и обслуживанием оборудования необходимо выполнить <b>процедуру снятия давления</b>.</li> <li>• Перед использованием оборудования следует затянуть все соединения трубопровода для жидкости.</li> <li>• Ежедневно проверяйте шланги и соединительные муфты. Изношенные и поврежденные детали необходимо сразу же заменять.</li> </ul>
  	<p><b>ОПАСНОСТЬ В СВЯЗИ С НАЛИЧИЕМ ДВИЖУЩИХСЯ ДЕТАЛЕЙ</b></p> <p>Движущиеся детали могут прищемить, порезать или оторвать пальцы или другие части тела.</p> <ul style="list-style-type: none"> <li>• Держитесь на расстоянии от движущихся деталей.</li> <li>• Не начинайте работу при отсутствии защитных устройств или крышек.</li> <li>• Оборудование находится под давлением и может включиться неожиданно. Перед проверкой, перемещением и обслуживанием оборудования необходимо выполнить <b>процедуру снятия давления</b> и отключить все источники питания.</li> </ul>
   	<p><b>ВЗРЫВООПАСНОСТЬ И ОПАСНОСТЬ ПОЖАРА</b></p> <p>В <b>рабочей области</b> легковоспламеняющиеся газы, такие как испарения растворителей или краски, могут загореться или взорваться. Для предотвращения возгораний и взрывов необходимо соблюдать следующие меры предосторожности.</p> <ul style="list-style-type: none"> <li>• Используйте оборудование только в хорошо вентилируемых зонах.</li> <li>• Устраните все потенциальные источники возгорания, такие как сигнальные лампы, сигареты, переносные электролампы, полиэтиленовые чехлы для защиты от пыли (из-за опасности появления статических разрядов).</li> <li>• В рабочей области не должно быть мусора, а также растворителей, ветоши и бензина.</li> <li>• При наличии воспламеняемых испарений не подключайте и не отключайте кабели питания, не пользуйтесь переключателями и не включайте и не выключайте освещение.</li> <li>• Все оборудование в рабочей области должно быть заземлено. См. раздел «<b>Заземление</b>».</li> <li>• Пользуйтесь только заземленными шлангами.</li> <li>• Плотно прижимайте к краю заземленного ведра пистолет-распылитель, если он направлен в это ведро.</li> <li>• В случае появления статического разряда или удара электрическим током <b>работу следует немедленно прекратить</b>. Не используйте оборудование до выявления и устранения причин возникновения разряда или удара током.</li> <li>• В рабочей области должен находиться исправный огнетушитель.</li> </ul>

# ПРЕДУПРЕЖДЕНИЕ



## ОПАСНОСТЬ В СВЯЗИ С НЕПРАВИЛЬНЫМ ПРИМЕНЕНИЕМ ОБОРУДОВАНИЯ

Неправильное применение оборудования может привести к серьезным травмам или смертельному исходу.

- Запрещается работать с данным оборудованием в утомленном состоянии, под воздействием лекарственных препаратов или в состоянии алкогольного опьянения.
- Запрещается превышать наименьшее для всех компонентов максимальное рабочее давление или температуру. См. раздел «**Технические характеристики**» в соответствующих руководствах по эксплуатации оборудования.
- Используемые жидкости и растворители должны быть совместимы с входящими с ними в соприкосновение деталями оборудования. См. раздел «**Технические характеристики**» в соответствующих руководствах по эксплуатации оборудования. Прочитайте предупреждения производителей жидкостей и растворителей. Для получения полной информации об используемых веществах затребуйте паспорта безопасности материалов у дистрибьютора или продавца.
- Не покидайте рабочую область, если оборудование находится под током или под давлением. Если оборудование не используется, выключите все его компоненты и выполните **процедуру снятия давления**.
- Оборудование необходимо подвергать ежедневным проверкам. Незамедлительно ремонтируйте или заменяйте поврежденные или изношенные детали, используя при этом запасные части, изготовленные производителем исходного оборудования.
- Изменять или модифицировать оборудование запрещается.
- Используйте оборудование только по назначению. Для получения необходимой информации свяжитесь с дистрибьютором оборудования.
- Прокладывать шланги и кабели следует вне участков движения людей и механизмов, вдали от острых кромок, движущихся частей, горячих поверхностей.
- Запрещается изгибать и перегибать шланги или тянуть за них оборудование.
- Не допускайте детей и животных в рабочую зону.
- Соблюдайте все действующие правила техники безопасности.



## ОПАСНОСТЬ РАЗБРЫЗГИВАНИЯ ЖИДКОСТЕЙ

Попадание горячих или токсичных жидкостей в глаза или на поверхность кожи может привести к серьезным телесным повреждениям. Во время продувки опорной емкости могут образовываться брызги.

- Снятие опорной емкости с барабана следует производить при минимальном давлении воздуха.



## ОПАСНОСТЬ В СВЯЗИ С НАЛИЧИЕМ ТОКСИЧНЫХ ЖИДКОСТЕЙ ИЛИ ГАЗОВ

Вдыхание или проглатывание токсичных жидкостей или газов или их попадание в глаза или на поверхность кожи может привести к серьезным травмам или смертельному исходу.

- Сведения об опасных особенностях используемых вами жидкостей см. в паспортах безопасности соответствующих материалов.
- Отработанные вещества следует транспортировать за пределы рабочей области. В случае разрушения мембраны используемая жидкость может попасть в воздух.
- Храните опасные жидкости в специальных контейнерах. При уничтожении этих жидкостей выполняйте соответствующие инструкции.



## ОПАСНОСТЬ ОЖГОВ

Во время работы поверхности оборудования и используемые жидкости могут сильно нагреваться. Во избежание получения сильных ожогов соблюдайте следующие меры предосторожности.

- Не прикасайтесь к нагретой жидкости или оборудованию.



## СРЕДСТВА ИНДИВИДУАЛЬНОЙ ЗАЩИТЫ

При эксплуатации и обслуживании устройства и при нахождении в области эксплуатации оборудования следует использовать соответствующие средства индивидуальной защиты, предохраняющие от получения серьезных телесных повреждений, в том числе травм органов зрения и слуха, попадания токсичных газов в дыхательные пути и ожогов. К средствам индивидуальной защиты относятся, в частности, следующие:

- Защитные очки и средства защиты органов слуха;
- Респираторы, защитная одежда и перчатки, рекомендованные производителем используемых жидкостей и растворителей.

# Установка

## Заземление



Оборудование должно быть заземлено. Заземление снижает опасность поражения электрическим током и статическим электричеством благодаря наличию отводящего провода для электричества, образующегося в результате скопления электрических разрядов или короткого замыкания.

**Насос.** Соедините провод заземления (номер по каталогу Graco— 238909) с винтом заземления, который находится на нижней крышке пневматического двигателя (под кожухом). Другой конец провода следует соединить с грунтовым заземлением.

**Шланги для воздуха и жидкостей.** Используйте токопроводящие шланги. Для обеспечения надежности заземления совокупная длина используемых шлангов должна составлять не более 150 м (500 футов). Проверьте электрическое сопротивление шлангов. Если общее сопротивление относительно земли превышает 25 МОм, шланги следует немедленно заменить.

**Воздушные компрессоры.** Выполняйте рекомендации изготовителя.

**Клапан подачи жидкости.** Заземление необходимо обеспечить путем подключения к правильно заземленному насосу и шлангу для жидкости.

**Емкость для подачи жидкости.** Выполняйте местные нормативные требования.

**Емкость для накопления жидкости.** Выполняйте местные нормативные требования.

**Ведро для растворителя, используемого при промывке оборудования.** Выполняйте местные нормативные требования. Используйте токопроводящие металлические ведра. Размещать ведра следует на заземленной поверхности. Не ставьте ведра на непроводящую поверхность, например на бумагу или картон, так как это нарушит целостность заземления.

**Для обеспечения целостности заземления при промывке или снятии давления выполните следующие действия.** Плотно прижмите металлическую часть клапана подачи жидкости к боковой поверхности заземленного металлического ведра. Затем приведите в действие клапан.

## Место установки

Установите подъемник так, чтобы средства управления потоком воздуха были легко доступны. Убедитесь в том, что в верхнем положении над подъемником остается достаточное пространство. См. раздел **Ремонт оборудования**, стр. 20.

Место установки подъемника должно позволять проведение технического обслуживания и очистку оборудования и смежных с ним областей для поддержания гигиены на необходимом уровне. Оборудование следует установить вдали от источников воздушных потоков, пыли или жидкостей, поступающих в помещение вследствие утечек, конденсации паров или применения аэрозолей.

Руководствуясь расположением отверстий в основании подъемника, просверлите отверстия для анкерных болтов размером 13 мм (1/2 дюйма).

Проверьте горизонтальность основания подъемника во всех направлениях. При необходимости выровняйте основание с использованием металлических прокладок. Прикрепите основание к полу с помощью анкерных болтов 13 мм (1/2 дюйма). Следует использовать болты такой длины, чтобы предотвратить перевертывание подъемника.



## Подготовка к работе

**ПРИМЕЧАНИЕ.** Справочные номера и буквы в скобках в тексте относятся к указаниям на рисунках и чертежах.

Вспомогательные приспособления поставляются компанией Graco. Убедитесь в том, что все вспомогательные приспособления имеют подходящие размеры и рассчитаны на рабочее давление системы.

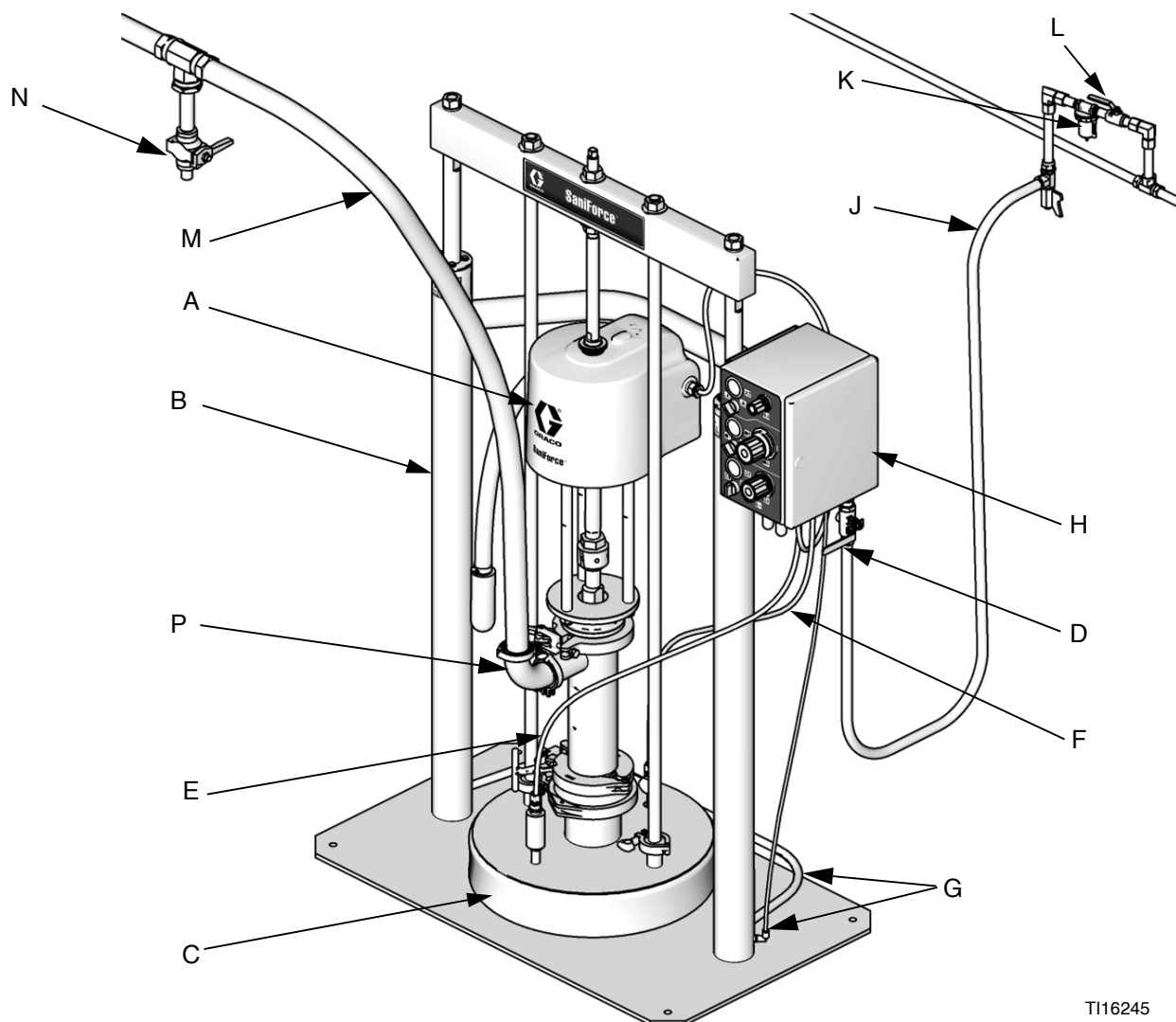
Схемы, представленные на Рис. 1 и Рис. 2, можно использовать для выбора и установки компонентов системы. За поддержкой в разработке системы, отвечающей вашим требованиям, обращайтесь к местному дистрибьютору компании Graco.

- **Надувное уплотнение (C).** Отрегулируйте степень надувания уплотнения так, чтобы оно было плотно прижато к барабану. Правильно надутое уплотнение охватывает барабан и предотвращает попадание жидкости на пластину, что позволяет минимизировать потери жидкости.
- **Главный переливной воздушный клапан (D).** Данный клапан должен присутствовать в системе для прекращения подачи воздуха в насос и подъемник. В закрытом состоянии клапан стравливает воздух из подъемника и насоса.

## Вспомогательные приспособления для подачи воздуха и жидкости

В системе рекомендуется использовать следующие вспомогательные приспособления, которые можно приобрести у местного дистрибьютора компании Graco. Убедитесь в том, что все вспомогательные приспособления имеют подходящие размеры и рассчитаны на рабочее давление системы.

- **Клапан для слива жидкости (M).** Данный клапан должен присутствовать в системе для снятия давления жидкости между насосом и устройством подачи жидкости.
- **Патрубок для выпуска жидкости (P).** Данный патрубок рекомендуется использовать при наличии комплектного подъемника с поршневым насосом. Патрубок соединяет шланг для выпуска жидкости с выпускным отверстием насоса.
- **Фильтр воздухопровода (K).** Данный фильтр удаляет опасные загрязнения и влагу из подаваемого сжатого воздуха.
- **Вспомогательный переливной воздушный клапан (L).** Данный клапан позволяет изолировать вспомогательные приспособления для воздухопроводов и систему подачи на время технического обслуживания. Клапан устанавливается выше всех остальных приспособлений для воздухопроводов.



T116245

**Обозначения.**

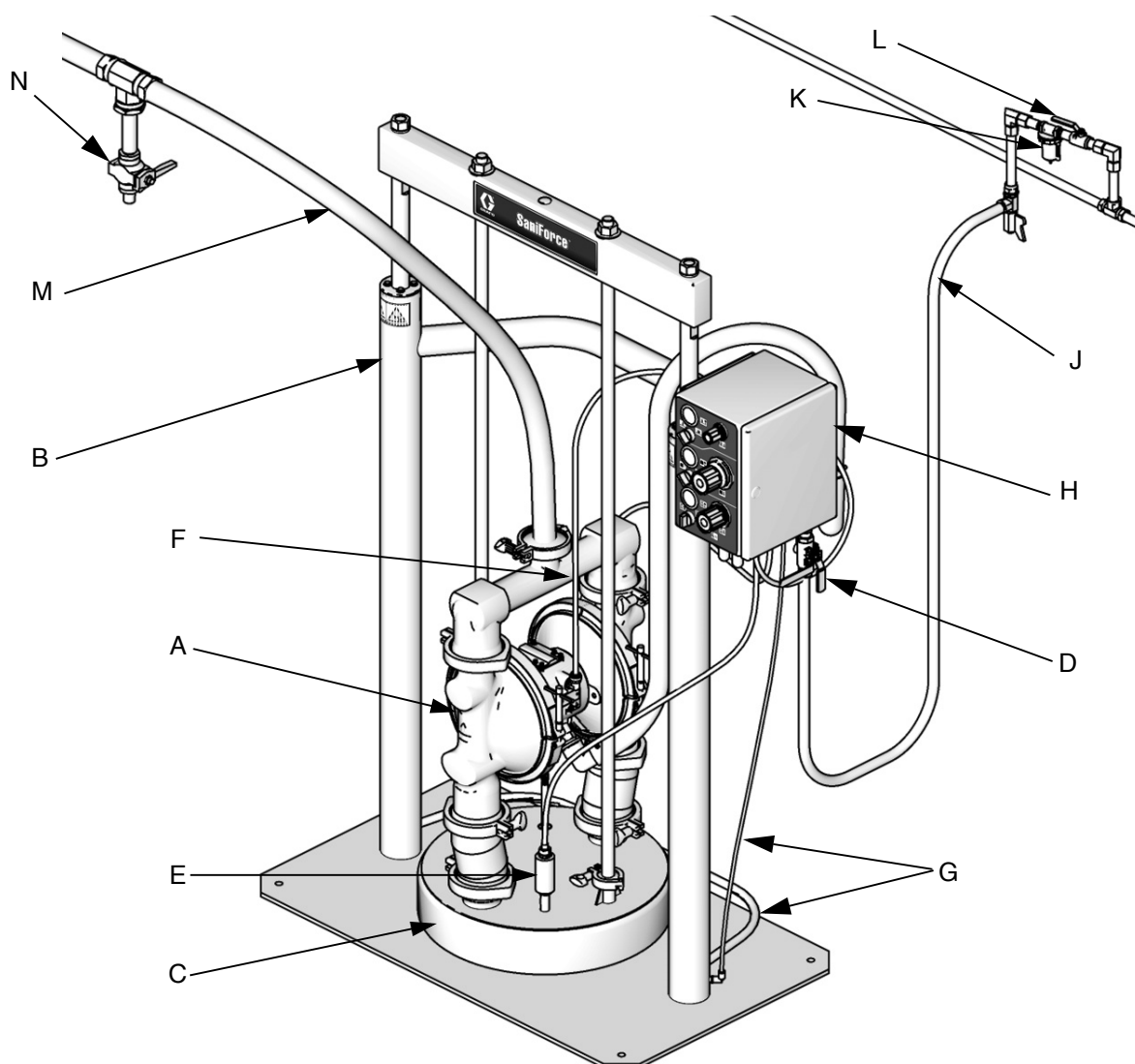
**Компоненты комплектного подъемника**

- A Насос
- B Подъемник
- C Надувное уплотнение
- D Главный переливной воздушный клапан (необходим для работы насоса и подъемника)
- E Устройство подачи воздуха для пневморазгрузки
- F Устройство подачи воздуха в надувное уплотнение (на иллюстрации присутствует частично)
- G Устройство подачи воздуха в блок управления подъемником
- H Закрытый модуль управления потоком воздуха (см. Рис. 3; также выпускается открытый модуль управления воздухом.)

**Вспомогательные приспособления, не входящие в комплектацию**

- J Шланг для подачи воздуха (от 1,27 см)
- K Фильтр для воздухопровода
- L Вспомогательный переливной воздушный клапан
- M Шланг для выпуска жидкости
- N Клапан для слива жидкости (необходим для работы насоса)
- P Патрубок для выпуска жидкости

**Рис. 1. Типовая схема установки поршневого насоса**



T116247a

Рис. 2. Типовая схема установки мембранного насоса

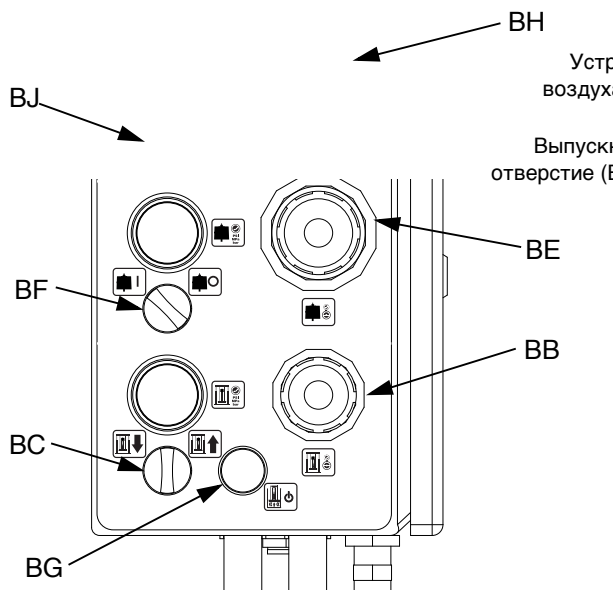
**Компоненты комплектного подъемника**

- A Насос
- B Подъемник
- C Надувное уплотнение
- D Главный переливной воздушный клапан (необходим для работы насоса и подъемника)
- E Устройство подачи воздуха для пневморазгрузки
- F Устройство подачи воздуха в надувное уплотнение (на иллюстрации присутствует частично)
- G Устройство подачи воздуха в блок управления подъемником
- H Закрытый модуль управления потоком воздуха (см. Рис. 3; также выпускается открытый модуль управления воздухом.)

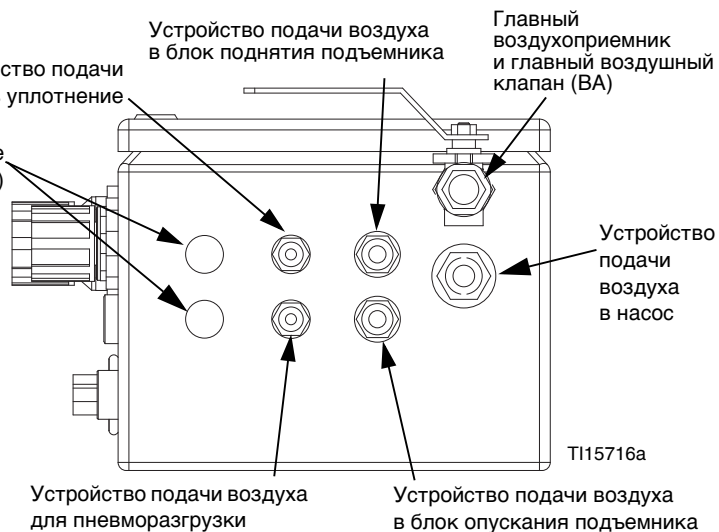
**Вспомогательные приспособления, не входящие в комплектацию**

- J Шланг для подачи воздуха (от 1,27 см)
- K Фильтр для воздухопровода
- L Вспомогательный переливной воздушный клапан
- M Шланг для выпуска жидкости
- N Клапан для слива жидкости (необходим для работы насоса)

**Закрытый модуль управления потоком воздуха (вид сбоку)**

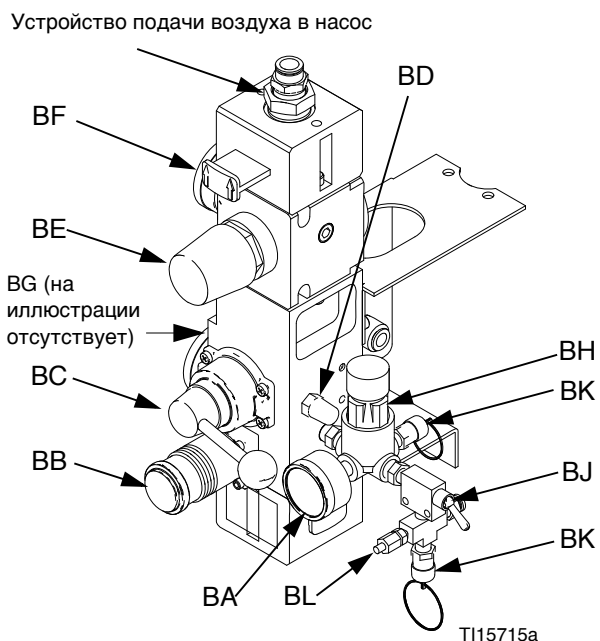


**Закрытый модуль управления потоком воздуха (вид снизу)**

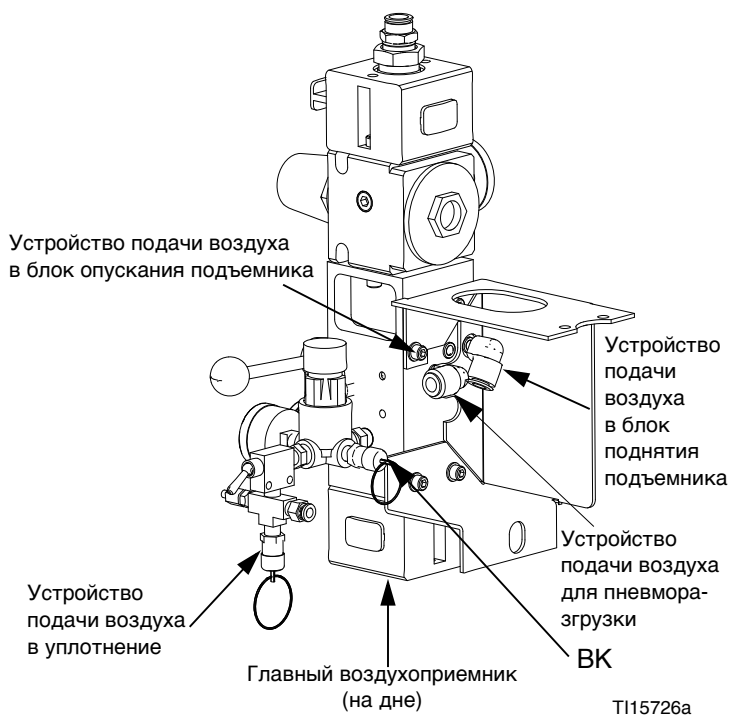


TI15717b  
BA

**Открытый модуль управления потоком воздуха (вид спереди)**



**Открытый модуль управления потоком воздуха (вид сзади)**



**Рис. 3. Модули управления потоком воздуха**

## Встроенные средства управления потоком воздуха

См. Рис. 3. Размер воздухоприемника в закрытом модуле управления потоком воздуха составляет 1/2 npt(f), а в открытом — 3/4 npt(f). В число встроенных средств управления потоком воздуха входят следующие.

- **Главный воздушный клапан (ВА).** Данный клапан предназначен для включения и выключения подачи воздуха в систему. В закрытом состоянии клапан снимает давление в нижерасположенных устройствах.
- **Регулятор подачи воздуха в подъемник (ВВ).** Данный регулятор позволяет контролировать давление в подъемнике при его поднятии и опускании.
- **Переключающий клапан блока управления подъемником (ВС).** Данный клапан используется для управления подъемником.
- **Выпускное отверстие с шумоглушителем (ВД).**
- **Регулятор пневмодвигателя (ВЕ).** Данный регулятор контролирует давление воздуха в двигателе.
- **Переключающий золотниковый клапан пневмодвигателя (ВФ).** Данный клапан предназначен для включения и выключения подачи воздуха в пневматический двигатель. В закрытом состоянии клапан стравливает воздух, скопившийся между этим клапаном и пневмодвигателем.
- **Клапан пневморазгрузки (ВГ).** Данный клапан позволяет включать и выключать подачу воздуха с целью выталкивания пластины подъемника из пустого барабана. Для этого используется воздухопровод.
- **Регулятор подачи воздуха в надувное уплотнение (ВН).** Данный регулятор позволяет контролировать давление воздуха в надувном уплотнении.
- **Выключатель надувного уплотнения (ВЈ).** Данный выключатель контролирует процедуры надувания и сдувания уплотнения пластины подъемника.
- **Клапан снятия давления (ВК).** Данный клапан автоматически снимает избыточное давление.
- **Переливной клапан уплотнения (ВЛ).** Данный клапан стравливает воздух из надувного уплотнения для сужения барабана. Место расположения клапана в системе с открытым модулем управления потоком воздуха см. на Рис. 3. При наличии закрытого модуля управления потоком воздуха клапан располагается внутри коробки с модулем. См. Рис. 4, стр. 16.
- **Шумоглушитель с игольчатым клапаном (ВН).** Данный глушитель позволяет регулировать скорость снижения пластины подъемника. Глушитель располагается внутри коробки с закрытым модулем управления потоком воздуха. При наличии открытого модуля управления потоком воздуха необходимость в глушителе отпадает, так как скорость снижения подъемника можно регулировать с помощью клапана блока управления подъемником.

# Эксплуатация

## Процедура снятия давления



Воздушные пробки могут вызвать неожиданное вращение насоса, что может привести к серьезным травмам в связи с повреждениями кожи, разбрызгиванием жидкостей или перемещением деталей. Процедуру снятия давления необходимо выполнять после остановки насоса и перед очисткой, проверкой и техническим обслуживанием оборудования.

**ПРИМЕЧАНИЕ.** Не закрывайте главный воздушный клапан до выполнения действия 6. Если главное устройство подачи воздуха выключено, закрытый модуль управления потоком воздуха не работает.

1. **При наличии закрытого модуля управления потоком воздуха нужно выполнить следующие действия.**  
См. Рис. 3. Переведите выключатель пневмодвигателя (BF) в положение OFF («Выкл.»).  
**При наличии открытого модуля управления потоком воздуха нужно выполнить следующие действия.**  
См. Рис. 3. Закройте золотниковый клапан пневмодвигателя (BF).
2. Переведите регулятор подачи воздуха в блок управления подъемником на ноль. Установите переключающий клапан блока управления подъемником (BC) в положение DOWN («Вниз»). В результате подъемник медленно опустится.
3. Подвигайте клапан блока управления вверх и вниз, чтобы выпустить воздух из цилиндров подъемника.
4. Переведите выключатель надувного уплотнения (BJ) в положение OFF («Выкл.»).
5. Откройте гидравлический шаровой клапан и (или) клапан подачи жидкости, чтобы снять давление жидкости.
6. Закройте главный воздушный клапан (BA).

## Промывка перед использованием в первый раз

В ходе сборки санитарного насоса на подвижные детали насоса была нанесена санитарная смазка. Насос прошел испытания в воде. Тщательно промойте насос подходящим моющим раствором или разберите насос и дезинфицируйте его компоненты перед использованием системы. Подробные инструкции по промывке и очистке используемого вами санитарного насоса см. в отдельном руководстве по эксплуатации насоса. Соблюдайте ограничения, предписываемые государственными, региональными и местными нормативными актами.

## Регулировка давления надувного уплотнения

1. Установите пустой барабан на основание подъемника. Установите клапан блока управления подъемником (BC) в положение DOWN («Вниз»). Опустите уплотнение в барабан так, чтобы оно находилось на уровне наибольшего внутреннего диаметра барабана.
2. Переведите выключатель надувного уплотнения (BJ) в положение ON («Вкл.»). Отрегулируйте подачу воздуха в уплотнение так, чтобы уплотнение лишь слегка соприкасалось с внутренней поверхностью барабана.
3. После этого изменять положение регулятора подачи воздуха при работе с данным барабаном не следует.
4. Переведите выключатель надувного уплотнения в положение OFF («Выкл.»), чтобы выпустить воздух из уплотнения перед поднятием подъемника. Переведите клапан блока управления (BC) в положение UP («Вверх») и подождите, пока подъемник не поднимется на максимальную высоту.
5. Снимите пустой барабан.

**ПРИМЕЧАНИЕ.** Для достижения желаемых результатов давление в уплотнении должно быть минимальным. Создание избыточного давления в уплотнении может привести к падению уплотнения с прижимной пластины. Во избежание создания избыточного давления клапан снятия давления ограничивает давление в уплотнении до 0,21 МПа (2,1 бар, 30 фунтов на кв. дюйм).

## Запуск и регулировка подъемника



- Не надувайте уплотнение, если оно не установлено на прижимной пластине. В ходе работы с уплотнением необходимо пользоваться защитными очками. Разрыв уплотнения может привести к получению телесных повреждений.
- Не подносите руки к пластине подъемника, отверстию для подачи жидкости в насос и кромкам контейнера для жидкости при поднятии и опускании подъемника во избежание серьезных телесных повреждений, которые могут причинить движущиеся детали системы.

1. Закройте все регуляторы подачи воздуха и воздушные клапаны.
2. Включите главное устройство подачи воздуха.
3. Откройте главный воздушный клапан (ВА) и задайте давление 0,26 МПа (2,8 бар, 40 фунтов на кв. дюйм) с помощью регулятора подачи воздуха в блок управления подъемником (ВВ). Переведите клапан блока управления (ВС) в положение UP («Вверх») и подождите, пока подъемник не поднимется на максимальную высоту.
4. Нанесите санитарную смазку на надувное уплотнение (С).
5. Установите заполненный жидкостью барабан на основание подъемника и сдвиньте барабан назад до упора в трубку. Разместите барабан прямо под прижимной пластиной.
6. Снимите крышку с барабана и выровняйте поверхность жидкости линейкой.
7. Закрепите мешок-вкладыш на барабане с помощью липкой ленты или ремня, чтобы предотвратить соскальзывание мешка в барабан.

### ПРЕДУПРЕЖДЕНИЕ

Данный подъемник не следует использовать совместно с барабанами, оснащенными боковыми пробками или имеющими значительные вмятины. Острые края отверстий под пробки и значительные вмятины могут повредить надувное уплотнение или зажать пластину подъемника, что приведет к разному насосу.

8. Установите клапан блока управления подъемником в положение DOWN («Вниз»). Установите на регуляторе подачи воздуха давление, приблизительно равное 0,28 МПа (2,8 бар, 40 фунтов на кв. дюйм). Опустите подъемник так, чтобы пластина подъемника оказалась у самого барабана. Переведите клапан в нейтральное положение. Переместите барабан так, чтобы надувное уплотнение не прикасалось к кромкам барабана.

**ПРИМЕЧАНИЕ. При наличии закрытого модуля управления потоком воздуха нужно выполнить следующие действия.** Для увеличения или уменьшения скорости хода пластины подъемника вниз отрегулируйте положение клапана на шумоглушителе (BN) в коробке управления. См. Рис. 4, стр. 16.

**При наличии открытого модуля управления потоком воздуха нужно выполнить следующие действия.** Для увеличения или уменьшения скорости хода пластины подъемника вниз отрегулируйте положение клапана блока управления (BC).

9. Переведите клапан блока управления в положение DOWN («Вниз») и продолжайте опускать подъемник до тех пор, пока пластина подъемника не соприкоснется с жидкостью.
10. Отрегулируйте давление воздуха в уплотнении согласно разделу **Регулировка давления надувного уплотнения**, стр. 14. Переведите выключатель надувного уплотнения в положение ON («Вкл.»), чтобы надуть уплотнение.

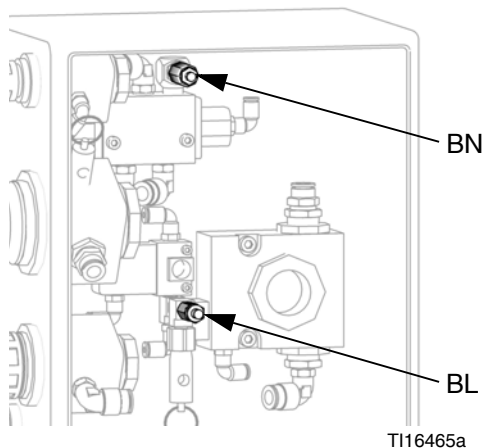
**ПРИМЕЧАНИЕ.** Если жидкость вытекает за пределы уплотнения, увеличьте давление воздуха в уплотнении. Делать это следует постепенно и вплоть до прекращения утечки. Во избежание создания избыточного давления клапан снятия давления ограничивает давление в уплотнении до 0,21 МПа (2,1 бар, 30 фунтов на кв. дюйм).

## Запуск и регулировка насоса



См. Рис. 3, стр. 12.

1. Убедитесь в том, что регулятор подачи воздуха в насос (BE) закрыт. Установите на регуляторе подачи воздуха в подъемник (BB) давление, приблизительно равное 0,35 МПа (3,5 бар, 50 фунтов на кв. дюйм). Установите клапан блока управления подъемником (BC) в положение DOWN («Вниз»).
2. Запустите насос согласно отдельной инструкции по эксплуатации насоса.
3. Во время работы насоса клапан блока управления (BC) должен оставаться в положении DOWN («Вниз»).



## ЗАМЕЧАНИЯ ПО ПОВОДУ РЕГУЛИРОВКИ ДАВЛЕНИЯ

Для правильной работы уплотнения и насоса может понадобиться применение различных сочетаний давления в уплотнении и подъемнике.

- Если насос не заполняется тяжелыми жидкостями правильным образом, увеличьте давление воздуха в подъемнике.
- Если жидкость выходит за пределы надувного уплотнения, уменьшите давление в подъемнике.
- При использовании мембранного насоса давление при ОПУСКАНИИ подъемника следует сохранять на минимальном уровне. В этом случае шарики на входе в насос будут располагаться правильным образом.

**ПРИМЕЧАНИЕ.** Если при входе уплотнения в коническую часть барабана в уплотнении создается давление, в действие приводится клапан снятия давления. Поверните переливной клапан уплотнения (BL) против часовой стрелки, чтобы открыть этот клапан.

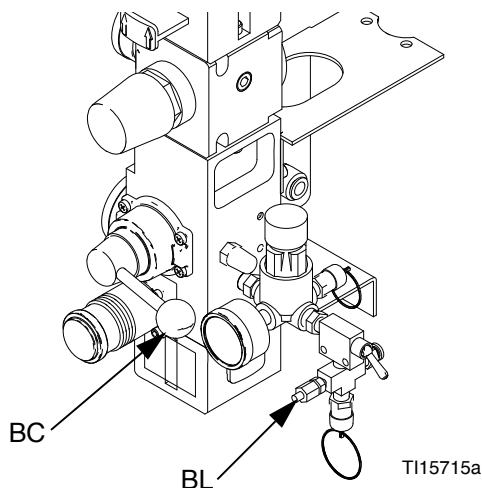


Рис. 4. Переливной клапан уплотнения и шумоглушитель с клапаном



## Замена барабанов



Движущиеся детали могут прищемить, порезать или оторвать пальцы или другие части тела. Держите руки на расстоянии от поршня для заливки, пластины подъемника и кромок барабана во время работы и в тех случаях, когда в насосе или подъемнике имеется воздух.

1. Остановите работу насоса. Закройте клапан пневмодвигателя (BF).
2. Переведите выключатель надувного уплотнения (BJ) в положение для сдувания.
3. Переведите клапан блока управления (BC) в положение UP («Вверх»), чтобы поднять пластину подъемника.
4. Поднимите пластину подъемника так, чтобы она полностью вышла из барабана.
5. При необходимости для поднятия пластины подъемника можно использовать клапан пневморазгрузки (BG).



Создание избыточного давления воздуха в барабане для рабочей жидкости может привести к разрыву барабана, серьезным травмам и повреждению оборудования. Пластина должна свободно выходить из барабана.

- Ни в коем случае не используйте клапан пневморазгрузки для продувки поврежденного барабана.
  - Перед поднятием пластины подъемника или пневморазгрузкой необходимо сдувать уплотнение.
6. Снимите пустой барабан.
  7. Осмотрите пластину подъемника. При необходимости удалите с пластины остатки рабочей жидкости.
  8. Поставьте заполненный барабан на основание подъемника.
  9. Опустите подъемник и отрегулируйте позицию барабана относительно пластины подъемника согласно разделу **Регулировка давления надувного уплотнения**, стр. 14.

## Выключение оборудования

1. Установите клапан блока управления (BC) в нейтральное положение.
2. Выполните процедуру снятия давления, описание которой приводится в разделе **Процедура снятия давления**, стр. 14.
3. Выполните процедуру выключения насоса, описание которой содержится в отдельной инструкции по эксплуатации насоса.

## Процедура очистки



**ПРИМЕЧАНИЕ.** Далее приводится инструкция по стандартной очистке санитарного подъемника.

- В ходе выполнения процедуры **необходимо** соблюдать государственные и региональные стандарты и местные нормативные требования.
  - Используйте подходящие моющие и дезинфицирующие средства с надлежащими интервалами.
  - Выполняйте инструкции производителей моющих средств.
1. Снимите насос с емкости для жидкости. Приведите насос в действие так, чтобы выпустить из него как можно больше жидкости.
  2. Тщательно промойте систему подходящим моющим раствором.
  3. Переведите выключатель надувного уплотнения (BJ) в положение для сдувания.
  4. Переведите клапан блока управления (BC) в положение UP («Вверх»), чтобы поднять пластину подъемника.
  5. При необходимости для поднятия пластины подъемника можно использовать клапан пневморазгрузки (BG).
  6. Поднимите пластину подъемника так, чтобы она полностью вышла из барабана. Снимите пустой барабан.
  7. Отключите подачу воздуха в надувное уплотнение.

8. Опустите надувное уплотнение, чтобы снять его. Очистите и продезинфицируйте уплотнение.

**ПРИМЕЧАНИЕ.** Обесцвечивание надувных уплотнений – обычное явление. Замените надувное уплотнение, если его поверхность повреждена вследствие чрезмерного износа, разрывов, порезов или выемок.

9. Установите клапан блока управления подъемником в положение DOWN («Вниз»). Опустите пластину подъемника.
10. Выполните процедуру снятия давления, описание которой приводится в разделе **Процедура снятия давления**, стр. 14.
11. Отсоедините подключенные к системе шланги для жидкости и воздуха и снимите фитинг воздухоприемника и выпускной фитинг.
12. Снимите и очистите насос.

**ПРИМЕЧАНИЕ.** Для тщательной очистки насос **необходимо разобрать**. Подробные инструкции по промывке и очистке используемого вами санитарного насоса см. в отдельном руководстве по эксплуатации насоса. Любые поврежденные резиновые детали **необходимо** заменить, поскольку в таких деталях могут скапливаться микроорганизмы, загрязняющие рабочую жидкость.

13. Снимите, очистите и продезинфицируйте фиксаторы (12, 13), пластину (5) подъемника и уплотнение (8).
14. Снимите крышку с пневмодвигателя. Откройте дверцу коробки управления. Удалите с поверхностей остатки моющей жидкости или влаги.
15. Очистите наружные поверхности всех деталей перед повторной сборкой.

# Поиск и устранение неисправностей



1. Выполните процедуру снятия давления, описание которой приводится в разделе **Процедура снятия давления**, стр. 14.
2. Прежде чем разбирать насос, используйте все возможные способы устранения неисправностей, указанные в следующей таблице.

Проблема	Причина	Способ устранения
Подъемник не поднимается или не опускается.	Либо воздушный клапан находится в закрытом положении, либо засорен воздухопровод.	Откройте и очистите оборудование.
	Давление воздуха в подъемнике не является достаточным.	Увеличьте давление.
	Поршень изношен или поврежден.	Замените оборудование.
	Ручной клапан закрыт или поврежден.	Откройте и очистите оборудование.
Подъемник поднимается или опускается слишком быстро.	Давление воздуха слишком велико.	Уменьшите давление.
	Скорость хода не отрегулирована надлежащим образом.	При наличии открытого модуля управления потоком воздуха нужно уменьшить ширину открытия клапана блока управления для замедления хода и увеличить ширину открытия данного клапана для ускорения хода. При наличии закрытого модуля управления потоком воздуха следует увеличить ширину открытия игольчатого клапана на шумоглушителе для замедления хода вниз и уменьшить ширину открытия этого клапана для ускорения хода вниз.
Утечка воздуха вокруг штока цилиндра.	Изношено уплотнение штока.	Замените оборудование.
Жидкость просачивается через скребки пластины подъемника.	Давление воздуха в подъемнике слишком велико.	Уменьшите давление в подъемнике.
	Скребки изношены или повреждены.	Замените оборудование.
	Давление в надувном уплотнении слишком низко.	Увеличьте давление в уплотнении.
Насос не заливается должным образом или перекачивает воздух.	Либо воздушный клапан находится в закрытом положении, либо засорен воздухопровод.	Откройте и очистите оборудование.
	Давление воздуха не является достаточным.	Увеличьте давление.
	Поршень изношен или поврежден.	Замените оборудование. См. инструкцию по эксплуатации насоса.
	Ручной клапан закрыт или поврежден.	Откройте и очистите оборудование.
	Ручной клапан загрязнен, изношен или поврежден.	Очистите оборудование и проведите техническое обслуживание деталей.
Клапан пневморазгрузки не удерживает барабан в нижнем положении или не поднимает пластину.	Либо воздушный клапан находится в закрытом положении, либо засорен воздухопровод.	Откройте и очистите оборудование.
	Давление воздуха не является достаточным.	Увеличьте давление.
	Засорен проход клапана.	Очистите оборудование.
При сужении барабана в уплотнении создается давление, в результате чего в действие приводится система автоматического снятия давления.	Переливной клапан уплотнения (BL) находится в закрытом состоянии.	Откройте клапан. См. раздел <b>Встроенные средства управления потоком воздуха</b> , стр. 13.

# Ремонт оборудования



## Отсоединение мембранного насоса

1. Выполните процедуру снятия давления, описание которой приводится в разделе **Процедура снятия давления**, стр. 14.
2. Отключите устройство подачи воздуха в надувное уплотнение и устройство подачи воздуха для пневморазгрузки.
3. Снимите два фиксатора (13), с помощью которых насос крепится к пластине подъемника. Извлеките прокладку (8).
4. Осторожно поднимите и снимите насос с пластины подъемника.
5. Снимите два фиксатора (12), с помощью которых стяжные шпильки (2) крепятся к пластине подъемника. Извлеките прокладку (7).
6. Откройте главный воздушный клапан (ВА). Переведите клапан блока управления (ВС) в положение UP («Вверх»), чтобы поднять подъемник. Переведите клапан блока управления в нейтральное положение. Закройте главный воздушный клапан (ВА).
7. Опустите надувное уплотнение, чтобы снять его.

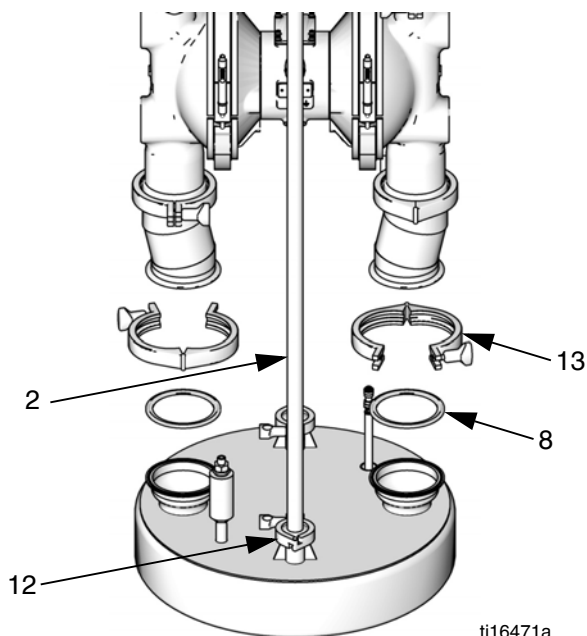


Рис. 5. Отсоединение мембранного насоса

**ПРИМЕЧАНИЕ.** Сведения об очистке, ремонте и спецификации деталей используемого вами мембранного насоса см. в соответствующей инструкции.

## Отсоединение поршневого насоса

1. Выполните процедуру снятия давления, описание которой приводится в разделе **Процедура снятия давления**, стр. 14.
2. Отключите устройство подачи воздуха в надувное уплотнение и устройство подачи воздуха для пневморазгрузки.
3. Снимите два фиксатора (12), с помощью которых стяжные шпильки (2) крепятся к пластине подъемника. Извлеките прокладку (7).
4. Снимите гайку (4) и шайбу (3), с помощью которых шатун (10) пневмодвигателя крепится к перекладке (114).
5. Откройте главный воздушный клапан (ВА). Переведите клапан блока управления (ВС) в положение UP («Вверх»), чтобы поднять подъемник. Переведите клапан блока управления в нейтральное положение. Закройте главный воздушный клапан (ВА).
6. Для снятия насоса с пластины подъемника снимите фиксатор (13) и прокладку (8). Осторожно поднимите и снимите насос с пластины. При необходимости делать это следует вдвоем.

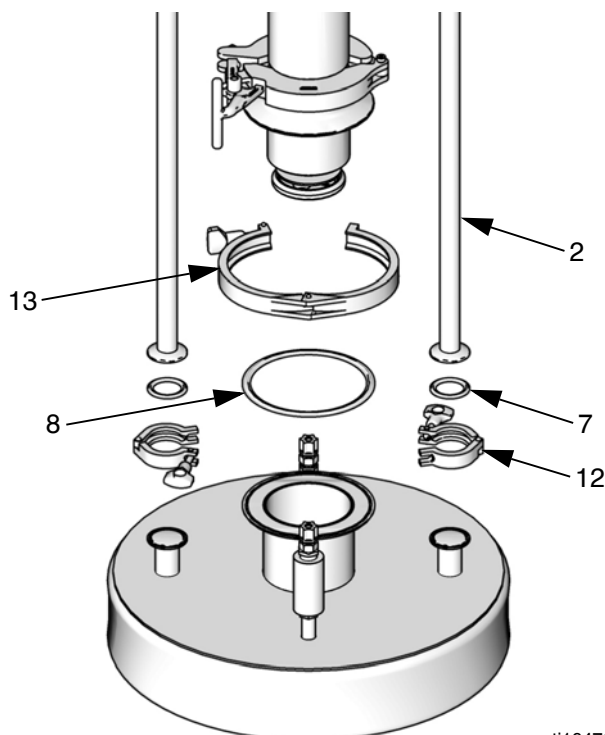


Рис. 6. Снятие поршневого насоса

**ПРИМЕЧАНИЕ.** Сведения об очистке, ремонте и спецификации деталей используемых вами поршневого насоса и пневмодвигателя см. в соответствующих инструкциях.

## Обслуживание поршней подъемника



Обслуживание обоих цилиндров необходимо выполнять в одно и то же время. При обслуживании поршневого штока в уплотнение поршневого штока и на поршень подъемника всегда следует устанавливать новые уплотнительные кольца.

- При наличии подъемника из нержавеющей стали для обслуживания поршня следует использовать комплект деталей для ремонта поршня 24G853. На иллюстрациях и в спецификациях детали, входящие в этот комплект, отмечаются символом †.
- При наличии подъемника из углеродистой стали для обслуживания поршня следует использовать комплект деталей для ремонта поршня 24G854. На иллюстрациях и в спецификациях детали, входящие в этот комплект, отмечаются звездочкой.

### Разборка поршня и уплотнения

1. Выполните процедуру снятия давления, описание которой приводится в разделе **Процедура снятия давления**, стр. 14.
2. Выполните процедуру, описание которой содержится в разделе **Отсоединение мембранного насоса**, стр. 20, или в разделе **Отсоединение поршневого насоса**, стр. 20.
3. Снимите гайки (117) и стопорные шайбы (116), с помощью которых переключатель (114) крепится к поршневым штокам (102). Кроме того, снимите гайки (4) и шайбы (3), с помощью которых переключатель крепится к стяжным шпилькам (2).
4. **При наличии подъемника из нержавеющей стали необходимо выполнить следующие действия.** Раскрутите и извлеките четыре винта (124) и шайбы (123). Затем снимите колпачок (120) поршня. Снимите наружное уплотнительное кольцо (121) и внутреннее уплотнительное кольцо (122) с колпачка поршня.
5. Снимите фиксирующее кольцо (115).
6. Осторожно извлеките поршневой шток из верхней части цилиндра.

#### ПРЕДУПРЕЖДЕНИЕ

Не наклоняйте поршневой шток в ходе его извлечения или установки. Это может привести к повреждению поршня или внутренней поверхности цилиндра.

7. Снимите корпус (103) уплотнения поршня и пружину (104) с поршневого штока (102). Снимите наружное уплотнительное кольцо (105) и внутреннее уплотнительное кольцо (106) с корпуса уплотнения поршня (103).
8. Извлеките фиксирующее кольцо (112) и подшипник (111) из корпуса (103) уплотнения поршня.

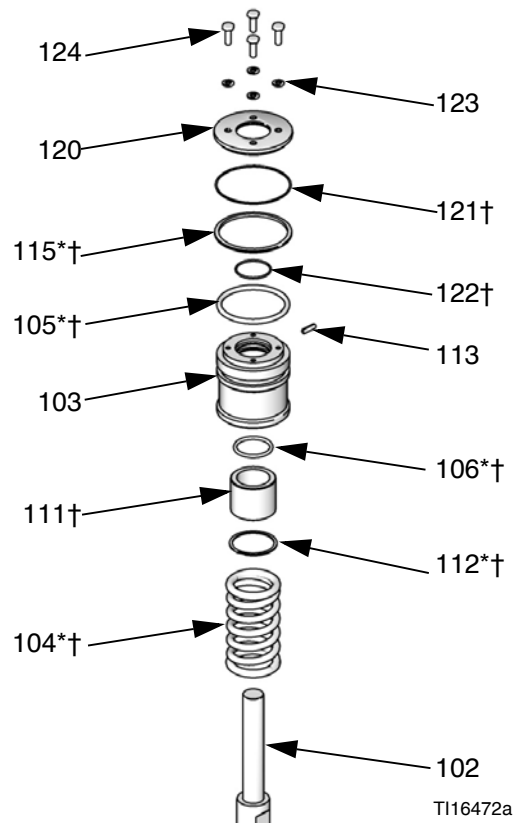


Рис. 7. Уплотнение поршневого штока

- Осторожно положите поршень (107) и шток (102) на стол, чтобы не погнуть шток. Снимите гайку (108), шайбу (109) и поршень (107). Снимите наружное уплотнительное кольцо (105) и внутреннее уплотнительное кольцо (110).
- Осмотрите детали на предмет износа или повреждений. При необходимости оборудование следует заменить.

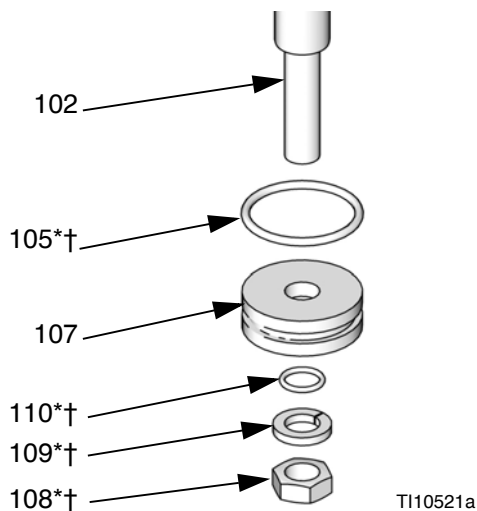


Рис. 8. Поршень подъемника

### Сборка поршня и уплотнения

- Установите новые уплотнительные кольца (105 и 110). Нанесите смазку на поршень (107) и уплотнительные кольца.
- Нанесите на резьбу герметик средней прочности. Установите на поршневой шток (102) поршень (107), шайбу (109) и гайку (108).
- Осторожно вставьте поршень в цилиндр. Протолкните в цилиндр поршневой шток.
- Нанесите смазку на уплотнительное кольцо (106) и подшипник (111). Установите в корпус (103) уплотнения поршня уплотнительное кольцо (106), подшипник (111) и фиксирующее кольцо (112).
- Установите новое уплотнительное кольцо (105) на корпус (103) уплотнения поршня.
- При наличии подъемника из углеродистой стали необходимо выполнить следующие действия.** Установите новый штифт (113), если это необходимо, или убедитесь в том, что штифт находится на месте.
- Нанесите смазку на уплотнительное кольцо (105) и корпус (103) уплотнения поршня.
- Установите пружину (104) и корпус (103) уплотнения поршня на шток (102). **При наличии подъемника из углеродистой стали необходимо выполнить следующие действия.** Направьте штифт в отверстие, имеющееся в цилиндре. **При наличии подъемника из нержавеющей стали необходимо выполнить следующие действия.** Не вставляйте корпус уплотнения поршня в цилиндр.
- Установите фиксирующее кольцо (115).
- При наличии подъемника из нержавеющей стали необходимо выполнить следующие действия.** Нанесите смазку на внутреннее уплотнительное кольцо (122) и установите его в колпачок (120) поршня. Установите на колпачок поршня наружное уплотнительное кольцо (121). Затем установите колпачок (120) поршня на цилиндр, пользуясь винтами (124) и шайбами (123).
- Установите на место перекладину (114), шайбы (116, 3) и гайки (117, 4).







**Таблица 1. Детали, входящие в конструкцию всех подъемников поршневых насосов в комплектах (5:1, 6:1 и 12:1)**

Справочный номер	Деталь	Описание	Кол-во
1	См. таблицу 2	ПОДЪЕМНИК в комплекте, вкл. детали 1а, 14, 15 и 18; см. стр. 30–33	1
1а	-----	РАМА подъемника в сборе, вкл. узел поршня	1
2	16G477	ШПИЛЬКА стяжная	2
3	512743	ШАЙБА плоская, 18-8, нержавеющая сталь, 2,22 см	4
4	510221	ГАЙКА шестигранная, нержавеющая сталь, 7/8-9	4
5	16G240 16K938 17B191	ПЛАСТИНА санитарного подъемника стандартная конструкция, используется на большинстве моделей коническая конструкция, используется на модели 24P811, 24U568, и 24Y493 коническая конструкция, используется на модели 24V839	1
5а	25M452	ФИТИНГ	1
5b	114475	ВТУЛКА трубная	1
5с	512491	КЛАПАН обратный	1
5d	504285	ВТУЛКА трубная	1
6	16G242	УПЛОТНЕНИЕ надувное, внутренний диаметр 18,0; включает пункты 28 и 29	1
7	16D169	ПРОКЛАДКА санитарная, 1,5	2
8	16D246	ПРОКЛАДКА санитарная, 15,24 см	1
9	См. таблицу 2	НАСОС	1
10	См. таблицу 2	ШАТУН пневмодвигателя	1
11	101818	ЗАЖИМ выпускного шланга; см. стр. 33	2
12	118598	ФИКСАТОР санитарный, 3,81 см	2
13	16D245	ФИКСАТОР санитарный, 15,24 см	1
14	16G393 16G396	МОДУЛЬ управления потоком воздуха; см. стр. 35 Закрытый модуль, нержавеющая сталь Открытый модуль, углеродистая сталь	1
15	-----	ВИНТ с головкой под торцовый ключ, нержавеющая сталь, 0,500 x 1,00	1
16	-----	ШЛАНГ выпускной; см. стр. 33	1
17	512914	ШУМОГЛУШИТЕЛЬ, полиэтилен см. стр. 33	1
18	-----	ШАЙБА опорная поршневая, нержавеющая сталь	1
19	101682	ВИНТ с головкой под торцовый ключ	2
20	100016	ШАЙБА стопорная	2
21	16A942	ФИТИНГ выпускного шланга	1
23	16G391	ШЛАНГ сливной, 60,96 см, вкл. деталь 24, поставляется без упаковки, на иллюстрации отсутствует	1
24	-----	ЗАЖИМ для шланга, поставляется вместе с деталью 23, на иллюстрации отсутствует	1
28	-----	ФИТИНГ, 1/4 ptc x 1/4 ptc, соответствует требованиям Управления по контролю за продуктами и лекарствами США; включено с пунктом 6; см. стр. 33	1

Справочный номер	Деталь	Описание	Кол-во
29	-----	ФИТИНГ, 1/4 ptc x 1/4 barb, соответствует требованиям Управления по контролю за продуктами и лекарствами США; включено с пунктом 6; см. стр. 33	1
34	-----	ФИТИНГ, 1/2 npt x 1/2 ptc, соответствует требованиям Управления по контролю за продуктами и лекарствами США; см. стр. 33	1
36	120306 103347	КЛАПАН предохранительный; иллюстрацию см. на стр. 34 0,56 МПа, модели с насосами 5:1 0,7 МПа, модели с насосами 6:1 или 12:1	1
44	16V033	РАСПОРКА манжеты, используется в модели 24P811 и 24U568	1
45	13Y861	КЛАПАН, мяч, вентилируемые	1
125▲	15J074	НАКЛЕЙКА для подъемника с предупреждениями (на иллюстрации отсутствует)	1
126▲	280574	НАКЛЕЙКА для насоса с предупреждениями (на иллюстрации отсутствует)	1

----- Детали, не продаваемые отдельно.

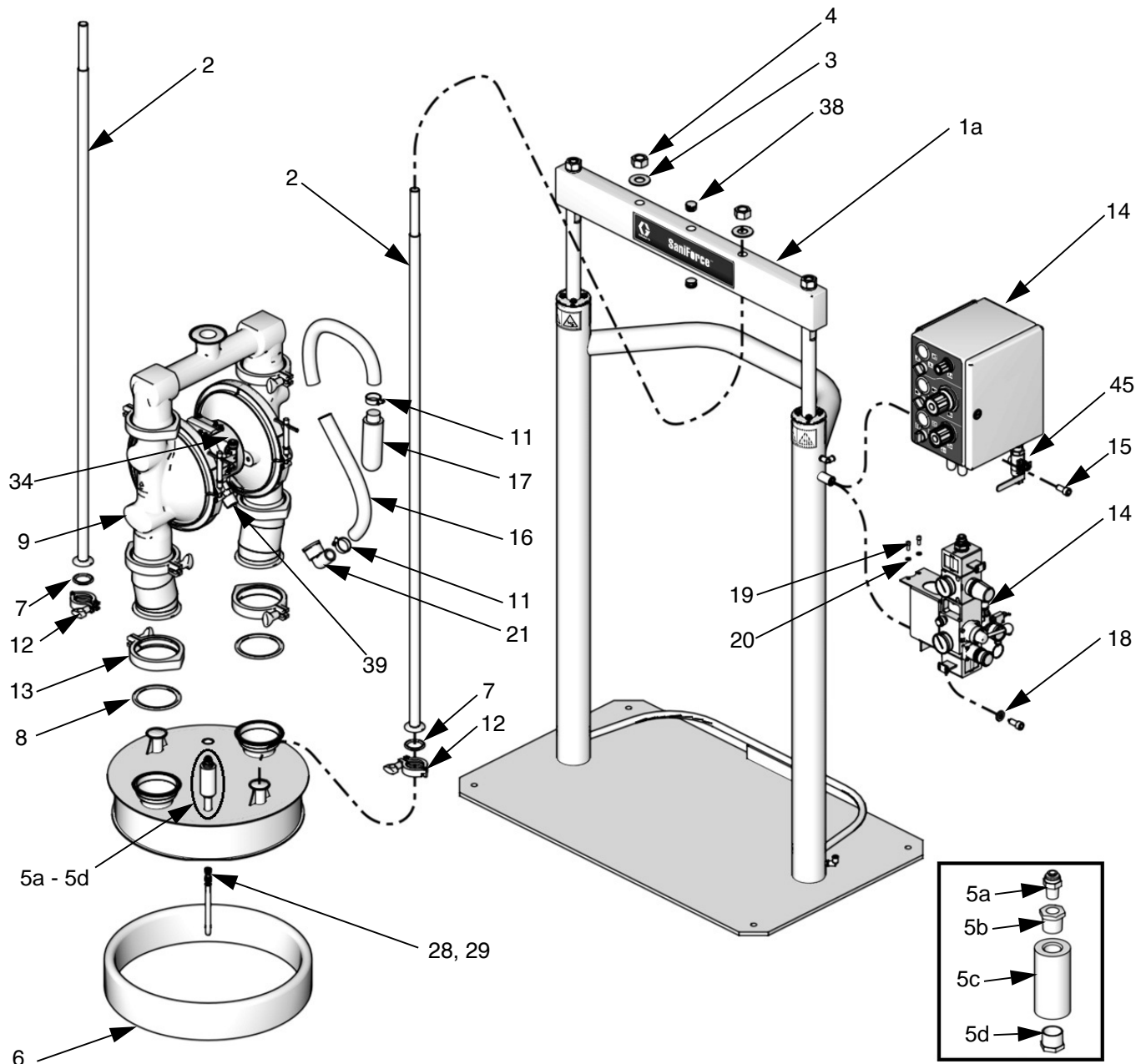
▲ Запасные наклейки с символами опасности и предупреждениями, бирки и карточки предоставляются бесплатно.

**Таблица 2. Детали, входящие в состав различных моделей**

Модель	Подъемник в комплекте (1)	Насос (9)*	Шток (10)	Манжеты (44)
24D708	24G861	24G741	16E169	
24D712	24G860	24G741	16E169	
24D714	24G859	24G741	16E169	
24D720	24G861	24G742	16C303	
24D724	24G860	24G742	16C303	
24D726	24G859	24G742	16C303	
24V839	24G859	24G741	16E169	
24D776	24G861	24G739	16E168	
24D780	24G860	24G739	16E168	
24D782	24G859	24G739	16E168	
24D788	24G861	24G740	16E169	
24D792	24G860	24G740	16E169	
24D794	24G859	24G740	16E169	
24D647	24G861	24F625	16C303	
24D651	24G860	24F625	16C303	
24D653	24G859	24F625	16C303	
24F188	24G861	24F626	16C303	
24F189	24G860	24F626	16C303	
24F190	24G859	24F626	16C303	
24P811	24G861	24F625	16C303	16V033
24U568	24G861	24F626	16C303	16V033
24Y493	24G861	24D658	16C303	

\* Сведения о деталях см. в инструкции по эксплуатации используемого вами насоса.

# Подъемники мембранных насосов в комплектах



ti16246b

**Таблица 1. Детали, входящие в конструкцию всех подъемников мембранных насосов в комплектах (2150 и 3150)**

Справочный номер	Деталь	Описание	Кол-во
1	См. таблицу 2	ПОДЪЕМНИК в комплекте, вкл. детали 1а, 14, 15 и 18; см. стр. 30—33	1
1а	-----	РАМА подъемника в сборе, вкл. узел поршня	1
2	16G477	ШПИЛЬКА стяжная	2
3	512743	ШАЙБА плоская, 18-8, нержавеющая сталь, 2,22 см	2
4	510221	ГАЙКА шестигранная, нержавеющая сталь, 7/8-9	2
5	16G241	ПЛАСТИНА подъемника	1
5а	25M452	ФИТИНГ	1
5b	114475	ВТУЛКА трубная	1
5с	512491	КЛАПАН обратный	1
5d	504285	ВТУЛКА трубная	1
6	16G242	УПЛОТНЕНИЕ надувное, соответствует требованиям Управления по контролю за продуктами и лекарствами США, неопрен, 46 см (18 дюймов)	1
7	16D169	ПРОКЛАДКА санитарная, 3,81 см	2
8	15D346	ПРОКЛАДКА санитарная	2
9	См. таблицу 2	НАСОС	1
11	101818	ЗАЖИМ выпускного шланга; см. стр. 33	2
12	118598	ФИКСАТОР, 3,81 см	2
13	510490	ФИКСАТОР, 10,16 см	2
14	16G393 16G396	МОДУЛЬ управления потоком воздуха; см. стр. 35 Закрытый модуль, нержавеющая сталь Открытый модуль, углеродистая сталь	1
15	-----	ВИНТ, 1/2-13 unc, нержавеющая сталь	1
16	-----	ШЛАНГ выпускной; см. стр. 33	1
17	512914	ШУМОГЛУШИТЕЛЬ, полиэтилен см. стр. 33	1
18	-----	ШАЙБА, нержавеющая сталь	1
19	101682	ВИНТ с головкой, 1/4-20, углеродистая сталь	2
20	100016	ШАЙБА стопорная	2
21	16A942	ФИТИНГ выпускного шланга	1
28	-----	ФИТИНГ, 1/4 rps x 1/4 rps, соответствует требованиям Управления по контролю за продуктами и лекарствами США; см. стр. 33	1
29	-----	ФИТИНГ, 1/4 rpsm x 1/4 barb, соответствует требованиям Управления по контролю за продуктами и лекарствами США; см. стр. 33	1
34	-----	ФИТИНГ, 1/2 rps x 1/2 rps, соответствует требованиям Управления по контролю за продуктами и лекарствами США; см. стр. 33	1

Справочный номер	Деталь	Описание	Кол-во
36	114003	КЛАПАН предохранительный, 0,9 МПа, иллюстрацию см. на стр. 34	1
38	16D049	ЗАГЛУШКА, только для моделей 24D651 и 24F189	2
39	16C946	ФИТИНГ для воздухопровода	1
45	13Y861	КЛАПАН, мяч, вентилируемые	1
125▲	15J074	НАКЛЕЙКА для подъемника с предупреждениями (на иллюстрации отсутствует)	1
127▲	188621	НАКЛЕЙКА для насоса с предупреждениями (на иллюстрации отсутствует)	1
128▲	198382	НАКЛЕЙКА для насоса с предупреждениями (на иллюстрации отсутствует)	1

----- Детали, не продаваемые отдельно.

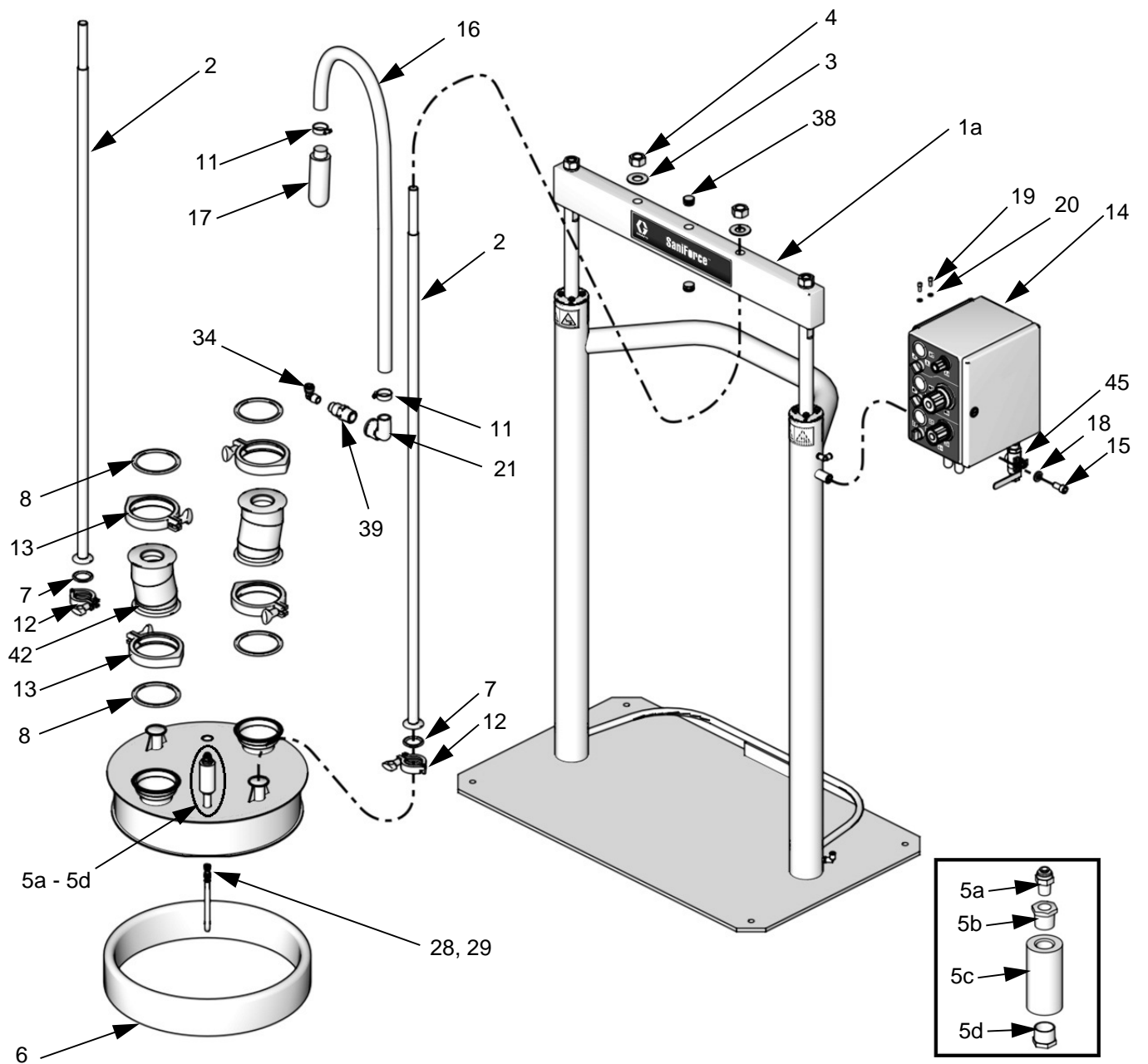
▲ Запасные наклейки с символами опасности и предупреждениями, бирки и карточки предоставляются бесплатно.

**Таблица 2. Детали, входящие в состав различных моделей**

Модель	Подъемник в комплекте (1)	Насос (9)*
24G542	24G861	24G743
24F191	24G860	24G743
24G543	24G859	24G743
24F192	24G861	24G744
24F193	24G860	24G744
24F194	24G859	24G744
24D922	24G861	24C124
24D926	24G860	24C124
24D928	24G859	24C124
24D932	24G860	24J388
24D936	24G859	24J388
24D940	24G861	24J388
24D944	24G861	248274
24D948	24G860	248274
24D952	24G859	248274
24J364	24G861	24J389
24J365	24G860	24J389
24J366	24G859	24J389

\* Сведения о деталях см. в инструкции по эксплуатации используемого вами насоса.

Модель 24Y512 (Насоса нет)



ti26810b

Справочный номер	Деталь	Описание	Кол-во
1	24G859	ПОДЪЕМНИК в комплекте, вкл. детали 1а, 14, 15 и 18; см. стр. 30–33	1
1а	-----	РАМА подъемника в сборе, вкл. узел поршня	1
2	16G477	ШПИЛЬКА стяжная	2
3	512743	ШАЙБА плоская, 18-8, нержавеющая сталь, 2,22 см	2
4	510221	ГАЙКА шестигранная, нержавеющая сталь, 7/8-9	2
5	16G241	ПЛАСТИНА подъемника	1
5а	25M452	ФИТИНГ	1
5b	114475	ВТУЛКА трубная	1
5с	512491	КЛАПАН обратный	1
5d	504285	ВТУЛКА трубная	1
6	16G242	УПЛОТНЕНИЕ надувное, соответствует требованиям Управления по контролю за продуктами и лекарствами США, неопрен, 46 см (18 дюймов)	1
7	16D169	ПРОКЛАДКА санитарная, 3,81 см	2
8	15D346	ПРОКЛАДКА санитарная	4
11	101818	ЗАЖИМ выпускного шланга; см. стр. 33	2
12	118598	ФИКСАТОР, 3,81 см	2
13	510490	ФИКСАТОР, 10,16 см	4
14	16G393	МОДУЛЬ управления потоком воздуха; Закрытый модуль, нержавеющая сталь; см. стр. 35	1
15	-----	ВИНТ, 1/2-13 ипс, нержавеющая сталь	1
16	-----	ШЛАНГ выпускной; см. стр. 33	1
17	512914	ШУМОГЛУШИТЕЛЬ, полиэтилен см. стр. 33	1

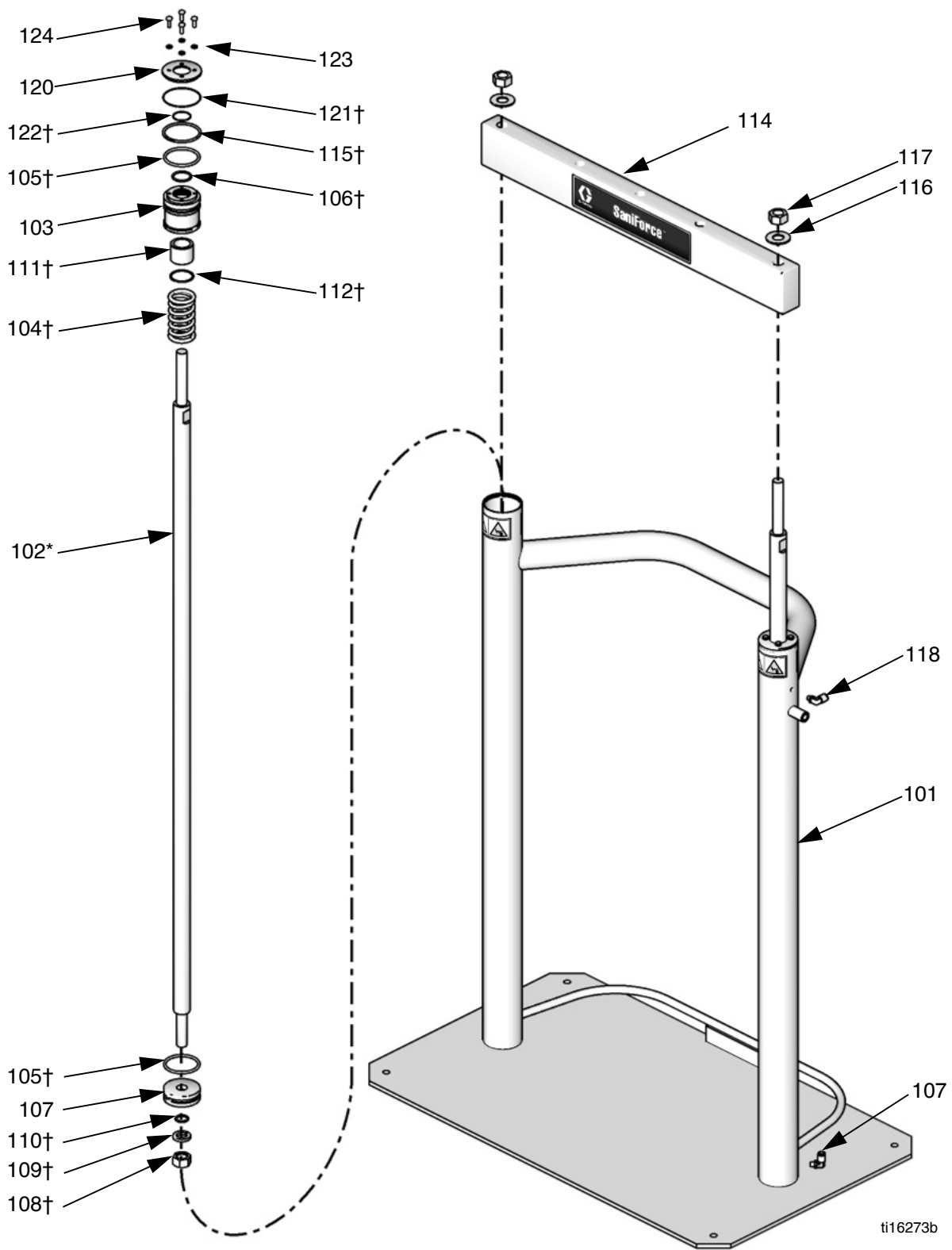
Справочный номер	Деталь	Описание	Кол-во
18	-----	ШАЙБА, нержавеющая сталь	1
19	102023	ВИНТ с головкой, 1/4-20, нержавеющая сталь	2
20	104123	ШАЙБА стопорная	2
21	16A942	ФИТИНГ выпускного шланга	1
28	-----	ФИТИНГ, 1/4 ptc x 1/4 ptc, соответствует требованиям Управления по контролю за продуктами и лекарствами США; см. стр. 33	1
29	-----	ФИТИНГ, 1/4 ptcm x 1/4 barb, соответствует требованиям Управления по контролю за продуктами и лекарствами США; см. стр. 33	1
34	-----	ФИТИНГ, 1/2 npt x 1/2 ptc, соответствует требованиям Управления по контролю за продуктами и лекарствами США; см. стр. 33	1
36	114003	КЛАПАН предохранительный, 0,9 МПа, иллюстрацию см. на стр. 34	1
38	16D049	ЗАГЛУШКА	2
39	16C946	ФИТИНГ для воздухопровода	1
42	-----	Переходник, 2150 x 3150	2
45	13Y861	КЛАПАН, мяч, вентилируемые	1
125▲	15J074	НАКЛЕЙКА для подъемника с предупреждениями (на иллюстрации отсутствует)	1

----- Детали, не продаваемые отдельно.

▲ Запасные наклейки с символами опасности и предупреждениями, бирки и карточки предоставляются бесплатно.

## Комплекты деталей подъемников

Комплекты 24G859 и 24G861 (с рамой из нержавеющей стали)



ti16273b

## Комплекты 24G859 и 24G861 (с рамой из нержавеющей стали)

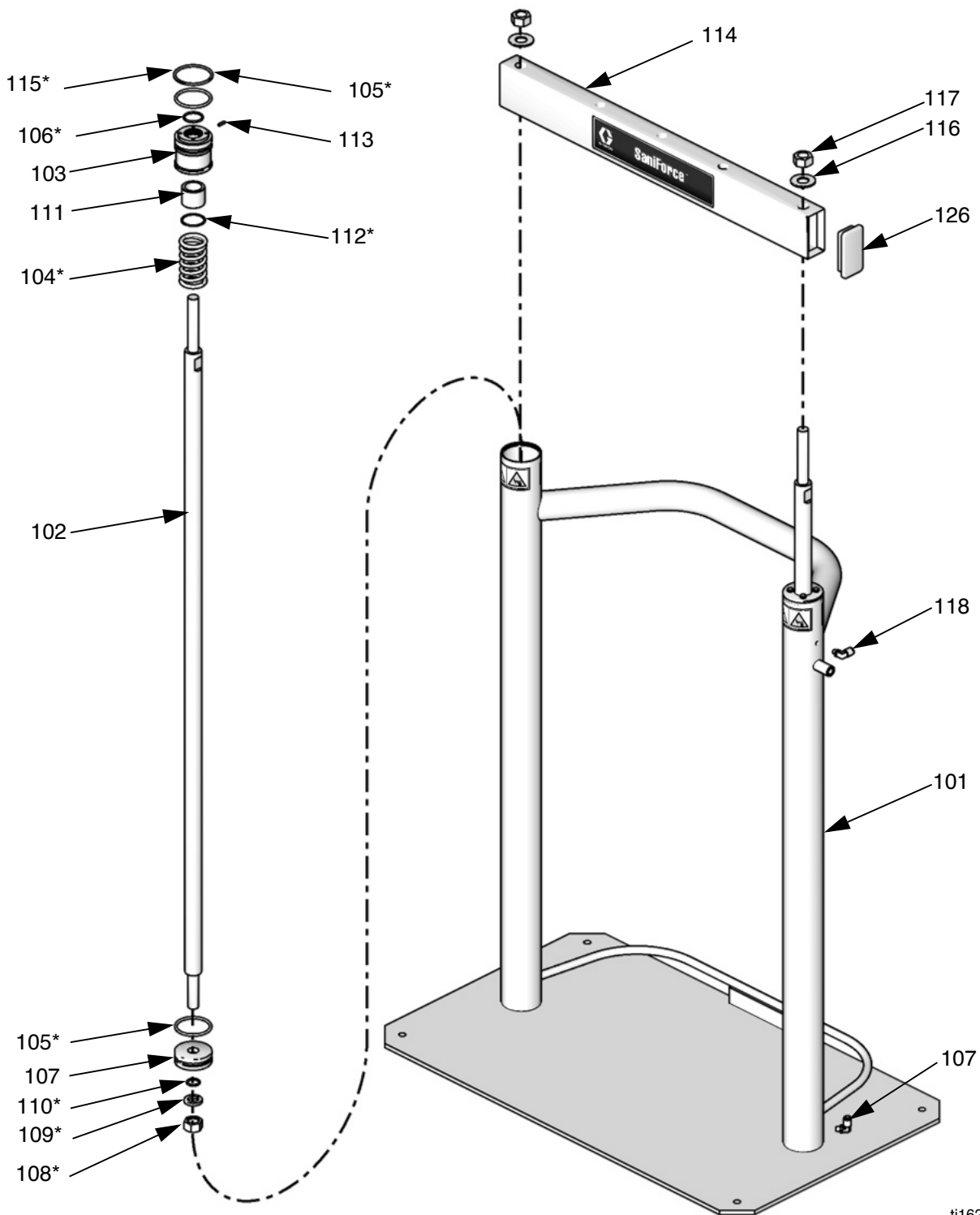
Справочный номер	Деталь	Описание	Кол-во
14	16G393 16G396	МОДУЛЬ управления потоком воздуха; <i>см. стр. 35</i> Закрытый модуль, нержавеющая сталь Открытый модуль, углеродистая сталь	1
15	-----	ВИНТ, 1/2-13 ипс, нержавеющая сталь	1
18	-----	ШАЙБА, нержавеющая сталь	1
101	-----	ПОДЪЕМНИК с рамой	1
102*	16G478	ШТОК поршневой, никелированная	2
103	16E383	ПОДШИПНИК	1
104†	160138	ПРУЖИНА сжатия	1
105†	160258	КОЛЬЦО уплотнительное	2
106†	156698	КОЛЬЦО уплотнительное	1
107	16E384	ПОРШЕНЬ	1
108†	101535	ГАЙКА	1
109†	101533	ШАЙБА	1
110†	156401	КОЛЬЦО уплотнительное	1
111†	-----	ПОДШИПНИК	1
112†	15F453	КОЛЬЦО фиксирующее	1
114	16G480	ШПИЛЬКА стяжная	1
115†	-----	КОЛЬЦО фиксирующее, диаметр 3,06	2
116	512743	ШАЙБА плоская, 18-8, нержавеющая сталь, 2,22 см	2
117	510221	ГАЙКА шестигранная, нержавеющая сталь, 7/8-9	2
118	24G857	ФИТИНГ, 1/8 npt x 3/8 pts	2
120	16E648	КОЛПАЧОК поршня	2
121†	-----	КОЛЬЦО уплотнительное	2
122†	111098	КОЛЬЦО уплотнительное для цилиндра	2
123	104123	ШАЙБА стопорная пружинная	8
124	102023	ВИНТ с шестигранной головкой	8
125▲	15J074	НАКЛЕЙКА с предупреждениями (на иллюстрации отсутствует)	1

▲ Запасные наклейки с символами опасности и предупреждениями, бирки и карточки предоставляются бесплатно.

† Детали, входящие в комплект устройств для ремонта поршня из нержавеющей стали 24G853.

\* Комплект 24W822 доступен жезлом баран поршня из нержавеющей стали 316.

Подъемник в комплекте 24G860 (с рамой из углеродистой стали)



ti16273c



## Подъемник в комплекте 24G860 (с рамой из углеродистой стали)

Справочный номер	Деталь	Описание	Кол-во
14	16G393 16G396	МОДУЛЬ управления потоком воздуха; см. стр. 35 Закрытый модуль, нержавеющая сталь Открытый модуль, углеродистая сталь	1
15	-----	ВИНТ, 1/2-13 unc, нержавеющая сталь	1
18	-----	ШАЙБА, нержавеющая сталь	1
101	-----	ПОДЪЕМНИК с рамой	1
102	16G478	ШТОК поршневого	2
103	15M295	ПОДШИПНИК	1
104*	160138	ПРУЖИНА сжатия	1
105*	160258	КОЛЬЦО уплотнительное	2
106*	156698	КОЛЬЦО уплотнительное	1
107	183943	ПОРШЕНЬ	1
108*	101535	ГАЙКА	1
109*	101533	ШАЙБА	1
110*	156401	КОЛЬЦО уплотнительное	1
111*	-----	ПОДШИПНИК	1
112*	15F453	КОЛЬЦО фиксирующее	1
113	15U979	ШТИФТ пружинный	1
114	16G479	ШПИЛЬКА стяжная	1
115*	-----	КОЛЬЦО фиксирующее, диаметр 3,06	2
116	512743	ШАЙБА плоская, 18-8, нержавеющая сталь, 2,22 см	2
117	510221	ГАЙКА шестигранная, нержавеющая сталь, 7/8-9	2
119	24G856	ФИТИНГ соединительный трубный	2
125▲	15J074	НАКЛЕЙКА с предупреждениями	4
126	189559	ЗАГЛУШКА	2

▲ Запасные наклейки с символами опасности и предупреждениями, бирки и карточки предоставляются бесплатно.

\* Детали, входящие в комплект устройств для ремонта поршня из углеродистой стали 24G854.

## Комплект деталей шумоглушителя 16G390

Справочный номер	Деталь	Описание	Кол-во
17	512914	ШУМОГЛУШИТЕЛЬ полиэтиленовый	2

## Комплект деталей выпускного узла 16G389

Справочный номер	Деталь	Описание	Кол-во
17	512914	ШУМОГЛУШИТЕЛЬ полиэтиленовый	1
16	-----	ШЛАНГ выпускной, длина 1,83 м	1
11	101818	ЗАЖИМ для шланга	2

## Комплект вставляемых нажатием фитингов 16G392

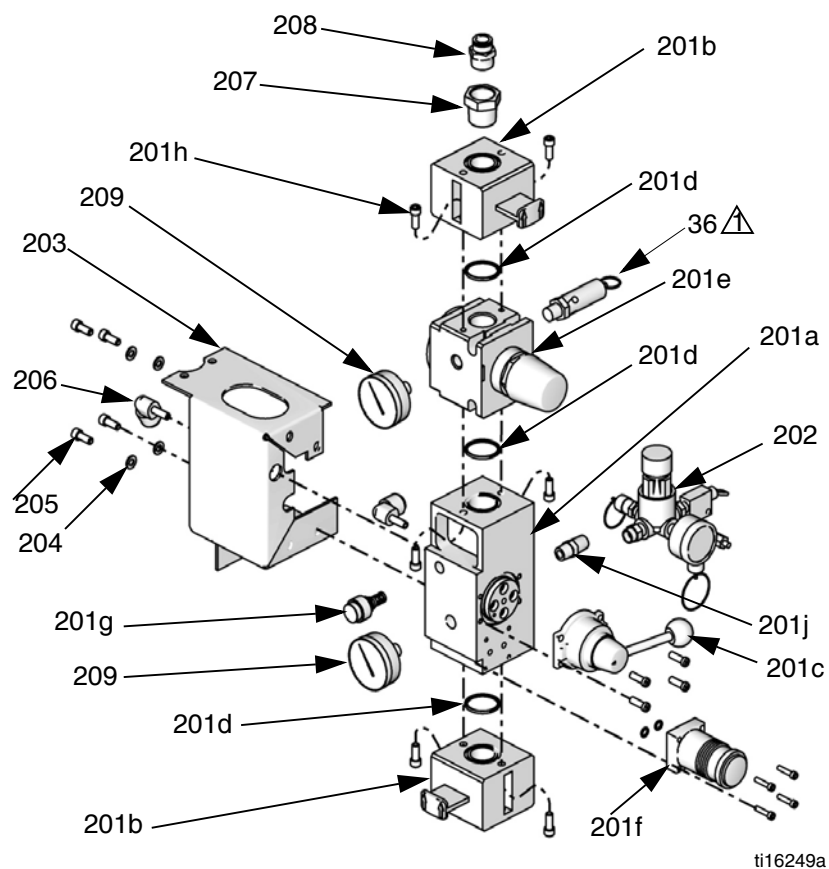
Справочный номер	Описание	Кол-во
28	ФИТИНГ, 1/4 npt x 1/4 ptc, соответствует требованиям Управления по контролю за продуктами и лекарствами США	1
29	ФИТИНГ, 1/4 ptcm x 1/4 barb, соответствует требованиям Управления по контролю за продуктами и лекарствами США	1
34	ФИТИНГ, 1/2 npt x 1/2 ptc, соответствует требованиям Управления по контролю за продуктами и лекарствами США	1

## Комплект деталей для преобразования оборудования 24H370

Данный комплект применяется для преобразования подъемника с поршневым насосом 12:1 в подъемник с мембранным насосом 3150.

Справочный номер	Описание	Кол-во
5	ПЛАСТИНА подъемника	1
6	УПЛОТНЕНИЕ надувное, соответствует требованиям Управления по контролю за продуктами и лекарствами США, неопрен, 46 см (18 дюймов)	1
8	ПРОКЛАДКА санитарная	1
9	НАСОС 3150, модель 24C124	1
13	ФИКСАТОР, 10,16 см	2
21	ФИТИНГ выпускного шланга	1
28	ФИТИНГ, 1/4 npt x 1/4 ptc, соответствует требованиям Управления по контролю за продуктами и лекарствами США	1
29	ФИТИНГ, 1/4 ptcm x 1/4 barb, соответствует требованиям Управления по контролю за продуктами и лекарствами США	1
34	ФИТИНГ, 1/2 npt x 1/2 ptc, соответствует требованиям Управления по контролю за продуктами и лекарствами США	1
39	ФИТИНГ для воздухопровода	1
40	МУФТА соединительная, 1/2 x 1/2 ptc	1

## Комплекты средств управления потоком воздуха



⚠ Предохранительный клапан входит в комплектацию подъемника. См. таблицу 1 на стр. 25 (комплектные поршневые насосы) или стр. 27 (комплектные мембранные насосы).

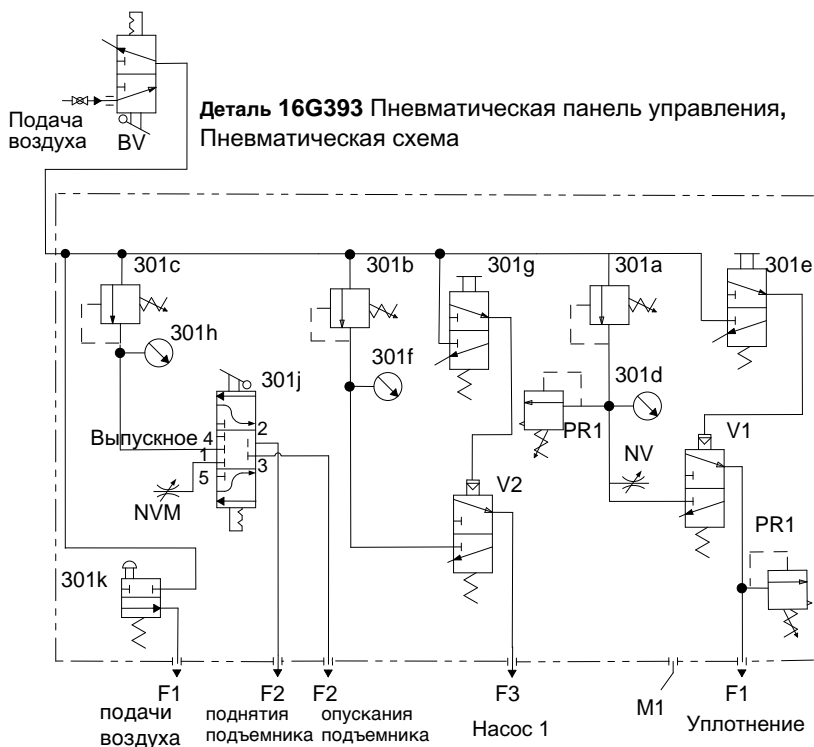
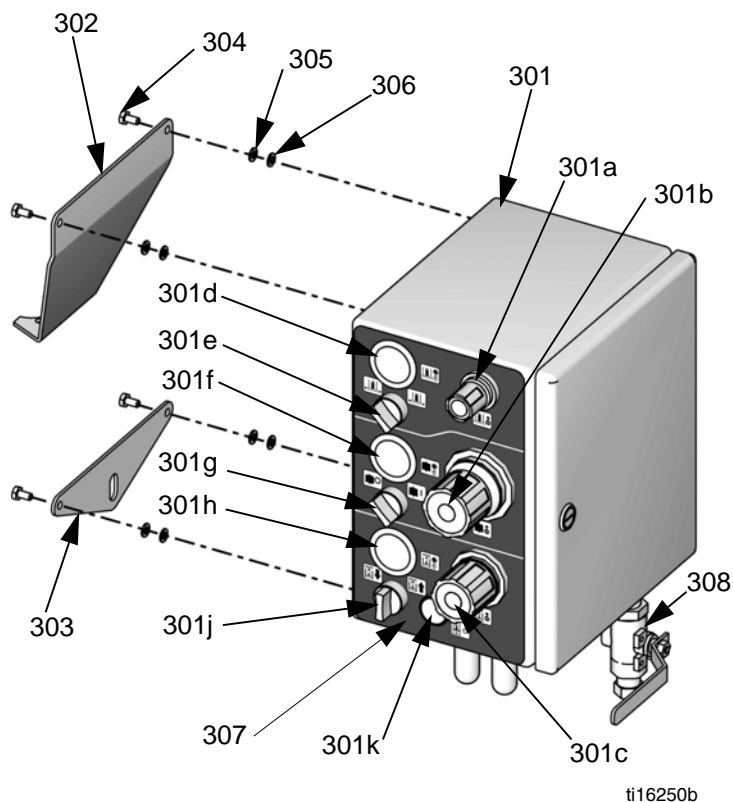
### Комплект средств управления потоком воздуха 16G396 Открытый модуль, углеродистая сталь

Справочный номер	Деталь	Описание	Кол-во
201	-----	МОДУЛЬ управления потоком воздуха, вкл. детали 201a—201m	1
201a	-----	КОЛЛЕКТОР	1
201b	121108	КЛАПАН запорный	2
201c	121107	КЛАПАН контрольный	1
201d	121110	КОЛЬЦО уплотнительное	3
201e	-----	РЕГУЛЯТОР	1
201f	121106	РЕГУЛЯТОР	1
201g	121109	КЛАПАН продувочный	1
201h	121112	ВИНТ с головкой	6
201j	517449	ШУМОГЛУШИТЕЛЬ, 1/4 npt	1
201k	100721	ЗАГЛУШКА для трубы	1
201m	120602	ФИТИНГ патронный (на иллюстрации отсутствует)	3
202	16E534	УСТРОЙСТВО управления пневморазгрузкой (необязательный компонент)	1
203	-----	КРОНШТЕЙН для модуля управления потоком воздуха	1
204	100016	ШАЙБА стопорная	4
205	101682	ВИНТ с головкой под торцовый ключ	4
206	16A943	ПАТРУБОК съемный	2
207	100896	ВТУЛКА трубная	1
208	114111	СОЕДИНИТЕЛЬ штекерный	1
209	C36260	МАНОМЕТР воздушный	2

**Комплект средств управления потоком воздуха 16G393**  
**Закрытый модуль, нержавеющая сталь**

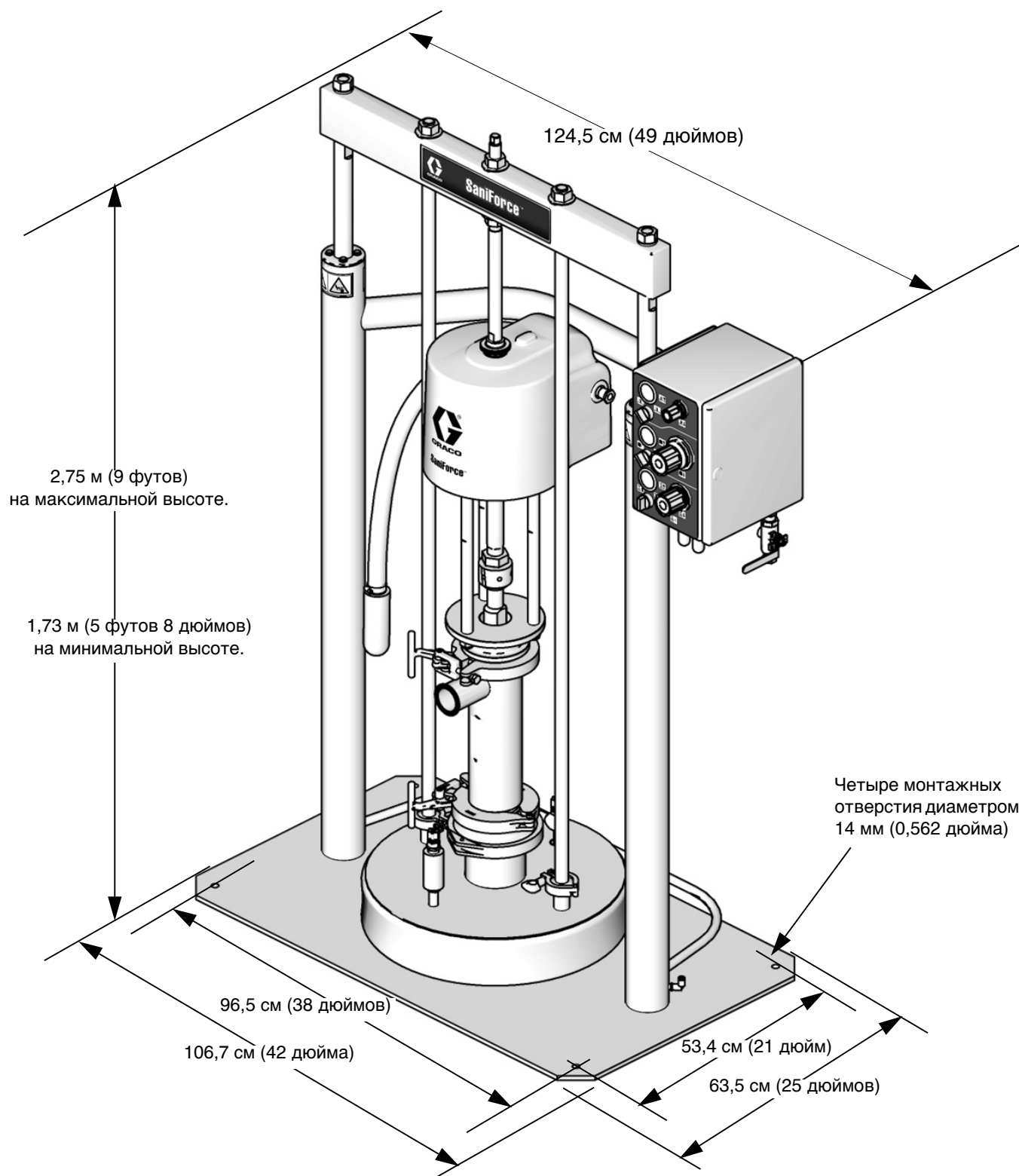
Справочный номер	Деталь	Описание	Кол-во
301	-----	МОДУЛЬ управления потоком воздуха; включает 301a-301c	1
301a	16T411	РЕГУЛЯТОР, уплотнения	1
301b	16T409	РЕГУЛЯТОР, насоса	1
301c	16T410	РЕГУЛЯТОР, плунжера	1
301d	16V725	МАНОМЕТР, давление, надувное уплотнение	1
301e	16V728	РЕЛЕ, давления, надувное уплотнение	1
301f	16V727	МАНОМЕТР, давление, пневматический двигатель	1
301g	16V728	РЕЛЕ, давления, пневматический двигатель	1
301h	16V726	МАНОМЕТР, давление, направление движения штока	1
301j	16V729	РЕЛЕ, давления, направление движения штока	1
301k	16V730	ПЕРЕКЛЮЧАТЕЛЬ, кнопка, пневморазгрузка пластина подъемника	1
302	16F486	КРОНШТЕЙН для модуля управления	1
303	16F485	КРОНШТЕЙН для модуля управления	1
304	102235	ВИНТ с шестигранной головкой	4
305	104123	ШАЙБА стопорная пружинная	4
306	102025	ГАЙКА полной высоты шестигранная обычная	4
307	16N855	НАКЛЕЙКА, накладка	1
308	16Y861	КЛАПАН, шарик, вентилируемый	1
309*	17T215	O-RING, калибр, не показан	AR

\* Заказывайте отдельно. Не в комплекте





# Размеры



T115713a

## Технические характеристики

Максимальное рабочее давление жидкости	
Поршневые насосы со степенью сжатия 5:1	2,8 МПа (28,3 бар, 410 фунтов на кв. дюйм)
Поршневые насосы со степенью сжатия 6:1	4,5 МПа (44,8 бар, 650 фунтов на кв. дюйм)
Поршневые насосы со степенью сжатия 12:1	10 МПа (100 бар, 1450 фунтов на кв. дюйм)
Мембранные насосы	0,8 МПа (8,2 бар, 120 фунтов на кв. дюйм)
Максимальное давление воздуха на входе в систему	
Подъемники поршневых насосов в комплектах	0,7 МПа (6,9 бар, 100 фунтов на кв. дюйм)
Подъемники мембранных насосов в комплектах	0,8 МПа (8 бар, 120 фунтов на кв. дюйм)
Максимальное давление воздуха на входе в подъемник	0,7 МПа (6,9 бар, 100 фунтов на кв. дюйм)
Максимальное давление воздуха на входе в насос	
Поршневые насосы со степенью сжатия 6:1 и 12:1	0,7 МПа (6,9 бар, 100 фунтов на кв. дюйм)
Поршневые насосы со степенью сжатия 5:1	0,6 МПа (5,5 бар, 80 фунтов на кв. дюйм)
Максимальный размер перекачиваемых твердых частиц	
Поршневые насосы со степенью сжатия 5:1 и 12:1	6,4 мм (0.25 дюйма)
Поршневые насосы со степенью сжатия 6:1	3,2 мм (0.125 дюйма)
Мембранные насосы	0,8 МПа (8 бар, 120 фунтов на кв. дюйм)
Размер впускного отверстия для воздуха	
Закрытые модули управления	1/2 npt(f)
Открытые модули управления	3/4 npt(f)
Максимальная рабочая температура для комплектных подъемников	
Подъемники поршневых насосов со степенью сжатия 5:1 в комплектах	60 °C (140 °F)
Все остальные подъемники в комплектах	66 °C (150 °F)
Максимальный внутренний диаметр барабана	61 см (24 дюйма)
Минимальный внутренний диаметр барабана	
Прямостенный барабан	49 см (19,4 дюйма)
Конический барабан	48 см (19 дюймов)
Максимальная высота барабана	104 см (40,75 дюйма)
Акустические характеристики	<i>См. инструкцию по эксплуатации используемого вами насоса.</i>
Материалы деталей, входящих в соприкосновение с жидкостями	
Надувное уплотнение	Неопрен
Подъемник (пластина, фитинги, прокладки)	Нержавеющая сталь серии 300, бутадиенакрилонитрильный каучук и полипропилен
Поршневые насосы со степенью сжатия 5:1 ( <i>см. инструкцию по эксплуатации используемого вами насоса</i> )	Нержавеющая сталь, бутадиенакрилонитрильный каучук, фторсодержащий эластомер, ПТФЭ и сверхвысокомолекулярный полиэтилен. Для изготовления насосов с поршнями для заливки также применяются полихлорпрен и полиамид. Для изготовления модели 24F197 также используется силикон
Поршневые насосы со степенью сжатия 6:1 ( <i>см. инструкцию по эксплуатации используемого вами насоса</i> )	Нержавеющая сталь, бутадиенакрилонитрильный каучук, полихлорпрен, нитрил, полиамид и сверхвысокомолекулярный полиэтилен. В некоторых моделях присутствуют уплотнения из ПТФЭ
Поршневые насосы со степенью сжатия 12:1 ( <i>см. инструкцию по эксплуатации используемого вами насоса</i> )	Нержавеющая сталь, ацеталь, нитрил, ПТФЭ, сверхвысокомолекулярный полиэтилен
Мембранные насосы ( <i>см. инструкцию по эксплуатации используемого вами насоса</i> )	Нержавеющая сталь 316, сантопрен (Santoprene®), бутадиенакрилонитрильный каучук, фторкаучук, каучук на основе сополимера этилена, пропилена и диенового мономера, утяжеленный хлоропреновый каучук, утяжеленный полихлорпрен и ПТФЭ

**Вес комплектов**

Подъемники поршневых насосов в комплектах			Подъемники мембранных насосов в комплектах		
Модель	Вес		Модель	Вес	
	кг	фунты		кг	фунты
24D708	187	413	24G542	204	450
24D712	196	433	24F191	210	464
24D714	194	428	24G543	210	464
24D720	189	417	24F192	204	450
24D724	198	437	24F193	210	464
24D726	196	432	24F194	210	464
24D776	160	353	24D922	194	428
24D780	169	372	24D926	201	443
24D782	166	367	24D928	201	443
24D788	161	356	24D932	201	443
24D792	170	375	24D936	200	442
24D794	168	370	24D940	194	428
24D647	200	440	24D944	194	428
24D651	208	459	24D948	201	443
24D653	206	454	24D952	200	442
24F188	200	440	24J364	194	428
24F189	208	459	24J365	201	443
24F190	206	454	24J366	201	443
24P811	460	209			
24U568	460	209			

# Стандартная гарантия компании Graco

Компания Graco гарантирует, что во всем оборудовании, упомянутом в настоящем документе, произведенном компанией Graco и маркированном ее наименованием, на дату его продажи первоначальному покупателю, который приобретает его с целью эксплуатации, отсутствуют дефекты материала и изготовления. За исключением условий каких-либо особых, расширенных или ограниченных гарантий, опубликованных Graco, компания обязуется в течение двенадцати месяцев со дня продажи отремонтировать или заменить любую часть оборудования, которая будет признана Graco дефектной. Настоящая гарантия действует только при условии, что оборудование установлено, используется и обслуживается в соответствии с письменными рекомендациями компании Graco.

Ответственность компании Graco и настоящая гарантия не распространяются на случаи общего износа оборудования, а также на любые неисправности, повреждения или износ, возникшие в результате неправильной установки или эксплуатации, абразивного истирания, коррозии, недостаточного или неправильного обслуживания оборудования, проявлений халатности, несчастных случаев, внесения изменений в оборудование или применения деталей, изготовителем которых не является компания Graco. Кроме того, компания Graco не несет ответственности за неисправности, повреждения или износ, вызванные несовместимостью оборудования Graco с устройствами, принадлежностями, оборудованием или материалами, которые не были поставлены компанией Graco, либо неправильным проектированием, изготовлением, установкой, эксплуатацией или обслуживанием устройств, принадлежностей, оборудования или материалов, которые не были поставлены компанией Graco.

Настоящая гарантия действует при условии предварительной оплаты возврата оборудования, в котором предполагается наличие дефектов, уполномоченному дистрибьютору компании Graco для проверки наличия заявленных дефектов. Если факт наличия предполагаемого дефекта подтвердится, компания Graco обязуется бесплатно отремонтировать или заменить любые дефектные детали. Оборудование будет возвращено первоначальному покупателю с предварительной оплатой транспортировки. Если проверка не выявит каких-либо дефектов выполненных работ и материалов, ремонт будет осуществлен по разумной цене, которая может включать в себя стоимость работ, деталей и доставки оборудования.

**НАСТОЯЩАЯ ГАРАНТИЯ ЯВЛЯЕТСЯ ИСКЛЮЧИТЕЛЬНОЙ И ЗАМЕНЯЕТ ВСЕ ПРОЧИЕ ГАРАНТИИ, ЯВНО ВЫРАЖЕННЫЕ ИЛИ ПОДРАЗУМЕВАЕМЫЕ, ВКЛЮЧАЯ, В ЧАСТНОСТИ, ГАРАНТИИ ТОВАРНОГО СОСТОЯНИЯ И ГАРАНТИИ ПРИГОДНОСТИ К ОПРЕДЕЛЕННОЙ ЦЕЛИ.**

Указанные выше условия определяют рамки обязательств компании Graco и меры судебной защиты покупателя в случае какого-либо нарушения условий гарантии. Покупатель согласен с тем, что применение других средств судебной защиты (в том числе при возникновении случайных, косвенных убытков, потери прибыли, продаж, ущерба людям или собственности либо случайного или косвенного урона) невозможно. Все претензии в случае нарушения гарантии должны быть предъявлены в течение 2 (двух) лет со дня продажи.

**КОМПАНИЯ GRACO НЕ ПРЕДОСТАВЛЯЕТ КАКИХ-ЛИБО ГАРАНТИЙ, ЯВНЫХ ИЛИ ПОДРАЗУМЕВАЕМЫХ, В ЧАСТИ ТОВАРНОЙ ПРИГОДНОСТИ ИЛИ СООТВЕТСТВИЯ КАКОЙ-ЛИБО ОПРЕДЕЛЕННОЙ ЦЕЛИ В ОТНОШЕНИИ ПРИНАДЛЕЖНОСТЕЙ, ОБОРУДОВАНИЯ, МАТЕРИАЛОВ ИЛИ КОМПОНЕНТОВ, ПРОДАВАЕМЫХ, НО НЕ ПРОИЗВОДИМЫХ КОМПАНИЕЙ GRACO.** На указанные изделия, проданные, но не изготовленные компанией Graco (такие как электродвигатели, выключатели, шланги и т. д.), распространяются гарантии их изготовителя, если таковые имеются. Компания Graco обязуется предоставить покупателю помощь (в разумных пределах) в оформлении претензий в случае нарушения этих гарантий.

Компания Graco ни в коем случае не принимает на себя ответственность за косвенные, случайные убытки, убытки, определяемые особыми обстоятельствами, либо последующий ущерб в связи с поставкой компанией Graco оборудования в соответствии с данным документом или комплектующих, использования каких-либо продуктов или других товаров, проданных по условиям настоящего документа, будь то в связи с нарушением договора, нарушением гарантии, небрежностью со стороны компании Graco или в каком-либо ином случае.

## Сведения о компании Graco

Чтобы ознакомиться с последними сведениями о продукции Graco, посетите веб-сайт [www.graco.com](http://www.graco.com). Информация о патентах представлена на сайте [www.graco.com/patents](http://www.graco.com/patents).

**ЧТОБЫ РАЗМЕСТИТЬ ЗАКАЗ,** обратитесь к дистрибьютору компании Graco или позвоните по указанному ниже телефону, чтобы выяснить контактные данные местного дистрибьютора.

**Телефон:** 612-623-6921 **Бесплатный номер:** 1-800-328-0211 **Факс:** 612-378-3505

*Все письменные и визуальные данные, содержащиеся в настоящем документе, представляют собой самую свежую информацию об оборудовании на момент публикации.  
Компания Graco оставляет за собой право вносить изменения в любой момент без уведомления.*

Перевод оригинальных инструкций. This manual contains Russian. MM 3A0591

**Главный офис компании Graco:** США, Миннеаполис  
**Международные представительства:** Бельгия, Китай, Корея, Япония

GRACO INC. И ДОЧЕРНИЕ ПРЕДПРИЯТИЯ • P.O. BOX 1441 • MINNEAPOLIS MN 55440-1441 • USA (США)

© Graco Inc., 2010. Зарегистрировано согласно международному стандарту ISO 9001.

[www.graco.com](http://www.graco.com)

Редакция ZAD, сентябрь 2018 г.