

Инструкции и детали



Pro Xp™ Электростатический

пистолет-распылитель с

332065G

пневматическим распылением

RU

Для использования на опасных участках класса I, категории I с применением материалов группы D.

Для использования на участках со взрывоопасной атмосферой группы II, зоны 1 с применением материалов группы IIA. Только для профессионального использования.



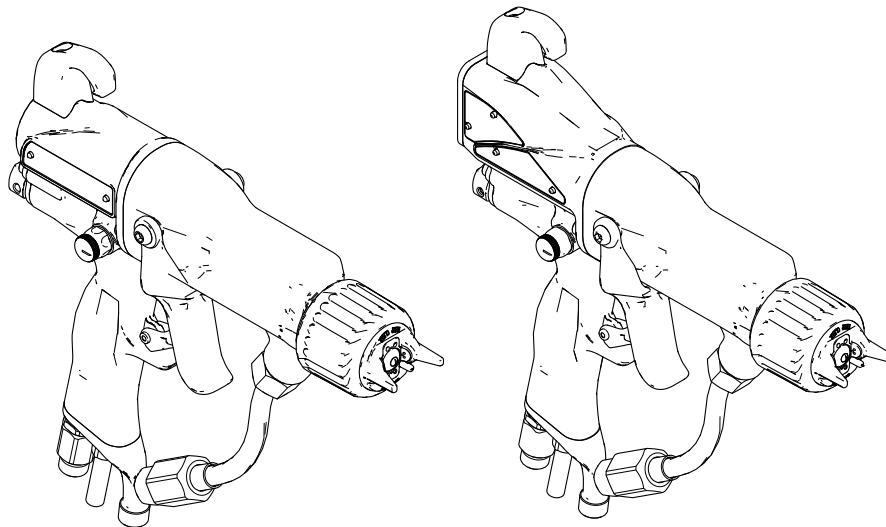
Важные инструкции по технике безопасности

Это оборудование может представлять опасность в случае несоблюдения информации в этом руководстве при его эксплуатации. Прочтите все предупреждения и инструкции настоящего руководства. Сохраните эти инструкции.

Максимальное рабочее давление жидкости: 21 МПа (210 бар, 3000 фунтов на кв. дюйм)

Максимальное рабочее давление воздуха: 0,7 МПа (7 бар, 100 фунтов на кв. дюйм)

Артикулы моделей и сведения о соответствии стандартам см. на странице 3.



ti18643a

Contents

Модели	3	Замена фильтра жидкости	46
Предупреждения	4	Извлечение ствола пистолета	47
Краткое описание пистолета	7	Установка ствола пистолета	47
Принцип работы электростатического распылительного пистолета AA	7	Замена иглы подачи жидкости	48
Элементы управления, индикаторы и компоненты	8	Удаление и замена блока питания	49
Пистолеты Smart	9	Извлечение и замена генератора переменного тока	50
Установка	16	Ремонт клапана регулировки струи воздуха вентилятора	52
Предупреждающий знак	16	Ремонт клапана регулировки воздуха для пульверизации	53
Вентиляция камеры распыления	16	Ремонт двухпозиционного клапана ES включения и выключения электростатического поля	54
Линия подачи воздуха	17	Ремонт воздушного клапана	55
Линия подачи жидкости	18	Замена модуля Smart	56
Настройка пистолета	20	Замена выхлопного клапана и вертлюга воздушного отверстия	57
Контрольный список действий по настройке пистолета	20	Детали	58
Заземление	24	Блок стандартного распылительного пистолета со вспомогательной подачей воздуха	58
Проверка электрического заземления пистолета	28	Блок распылительного пистолета Smart со вспомогательной подачей воздуха	61
Проверка удельного сопротивления жидкости	29	Блок генератора переменного тока	64
Проверка вязкости жидкости	29	Блок двухпозиционного клапана ES включения и выключения электростатического поля	65
Промывка оборудования перед использованием	29	Блок клапана регулировки струи воздуха вентилятора	66
Эксплуатация	30	Блок воздушной крышки	67
Процедура снятия давления	30	Блок модуля Smart	67
Запуск	30	Таблица выбора распылительных наконечников	68
Выключение	30	Распылительные наконечники АЕМ для чистой отделки	68
Техническое обслуживание	31	Распылительные наконечники АЕF с предварительно подготовленными отверстиями для чистой отделки	69
Промывка	31	Ремонтные комплекты, сопутствующие руководства и вспомогательные принадлежности	70
Ежедневная очистка пистолета	33	Вспомогательные принадлежности для пистолета	70
Ежедневное обслуживание системы	35	Принадлежности системы	70
Проверка электрооборудования	36	Оборудование для тестирования	70
Проверка сопротивления пистолета	36	Шланги	71
Проверка сопротивления блока питания	37	Вспомогательное оборудование для оператора	71
Проверка сопротивления ствола пистолета	38	Размеры	72
Поиск и устранение неисправностей	39	Технические данные	73
Устранение проблем с формой распыла	39	Гарантия компании Graco на оборудование Pro Xp	74
Поиск и устранение неисправностей в работе пистолета	40		
Поиск и устранение неисправностей в работе электроприборов	41		
Ремонт	43		
Подготовка пистолета к обслуживанию	43		
Замена крышки пневмоцилиндра, распылительного наконечника и корпуса седла для подачи жидкости	44		
Замена электрода	45		
Извлечение и замена трубки подачи жидкости	46		

Модели

Арт. №	кВ	Интеллектуальный дисплей	Стандартный дисплей
H60T10	60		✓
H60M10	60	✓	
H85T10	85		✓
H85M10	85	✓	



II 2 G

EEx 0,24 мJ T6

FM12ATEX0068

EN 50050-1

Ta 0-50°C



Предупреждения

Указанные далее предупреждения относятся к настройке, эксплуатации, заземлению, техническому обслуживанию и ремонту этого оборудования. Символом восклицательного знака отмечены общие предупреждения, а

знаки опасности указывают на риск, связанный с определенной процедурой. Когда в тексте руководства или на предупредительных наклейках встречаются эти символы, они отсылают к данным предупреждениям. В настоящем руководстве могут применяться другие символы опасности и предупреждения, касающиеся определенных продуктов и не описанные в этом разделе.



ПРЕДУПРЕЖДЕНИЕ

ОПАСНОСТЬ ВОЗГОРАНИЯ, ВЗРЫВА, ПОРАЖЕНИЯ ЭЛЕКТРИЧЕСКИМ ТОКОМ

Легковоспламеняющиеся газы, такие как испарения растворителей или краски, в **рабочей зоне** могут воспламениться или взорваться. Поток краски или растворителя в оборудовании может вызвать разряд статического электричества. Чтобы избежать пожара, взрыва и поражения электрическим током:



- Электростатическое оборудование должно использоваться только обученным квалифицированным персоналом, понимающим требования, указанные в данном руководстве.
- Заземляйте оборудование, персонал, окрашиваемые объекты и токопроводящие предметы в рабочей области или рядом с ней. Сопротивление не должно превышать 1 МОм. Смотрите инструкции из раздела **Заземление**.
- Используйте только заземленные токопроводящие шланги подачи воздуха компании Graco.
- Используйте только токопроводящие заземленные прокладки для емкостей.
- **Немедленно прекратите работу** в случае появления искры статического разряда или поражения электрическим током. Запрещается использовать оборудование до выявления и устранения проблемы.
- Ежедневно проверяйте сопротивление пистолета, сопротивление шланга и электрическое заземление.
- Использование и очистка оборудования должны осуществляться только в хорошо проветриваемых помещениях.
- Выполните взаимоблокировку систем подачи воздуха и жидкости в пистолет во избежание его включения при вентиляционном потоке воздуха ниже минимального требуемого значения.
- Используйте только материалы группы IIA или группы D.
- При промывке или очистке оборудования используйте растворители с максимально высокой температурой воспламенения.
- Никогда не используйте растворитель для распыления или промывки под высоким давлением.
- Для очистки внешней поверхности оборудования температура воспламенения очищающих растворителей должна превышать температуру окружающей среды как минимум на 15 °C. Желательно использовать невоспламеняющиеся жидкости.
- Всегда выключайте электростатическое оборудование при промывке, очистке или обслуживании оборудования.
- Удалите все источники воспламенения, такие как запальники, сигареты, переносные электролампы и синтетическая спецодежда (потенциальная опасность статического разряда).
- Не подключайте или не отключайте кабели питания, не включайте или не выключайте освещение при наличии легковоспламеняющихся паров жидкости.
- В зоне распыления не должно быть мусора, а также растворителей, ветоши и бензина. Всегда поддерживайте чистоту в зоне распыления. Для очистки остатков с окрасочной камеры и держателей используйте безыскровые инструменты.
- В рабочей области должен находиться исправный огнетушитель.



ПРЕДУПРЕЖДЕНИЕ



ОПАСНОСТЬ ПРОКОЛА КОЖИ

Жидкость, под высоким давлением выделяющаяся из пистолета, разрывов в шлангах или повреждений в компонентах, способна повредить целостность кожи. Поврежденное место может выглядеть просто как порез, но это серьезная травма, которая может привести к ампутации. **Немедленно обратитесь за хирургической помощью.**



- Не распыляйте вещества без установленного защитного устройства для сопла и спусковой скобы.
- В перерывах между работой устанавливайте предохранитель спускового крючка.
- Запрещается направлять пистолет в сторону людей и любых частей тела.
- Не закрывайте распылительный наконечник рукой.
- Не устраняйте и не отклоняйте направление утечек рукой, иной частью тела, перчаткой или ветошью.
- После прекращения распыления и перед очисткой, проверкой или обслуживанием оборудования необходимо выполнить **процедуру сброса давления**.
- Перед использованием оборудования следует затянуть все соединения трубопроводов подачи жидкости.
- Ежедневно проверяйте шланги и соединительные муфты. Сразу же заменяйте изношенные или поврежденные детали.



ОПАСНОСТЬ ИСПОЛЬЗОВАНИЯ РАСТВОРИТЕЛЯ ПРИ ОЧИСТКЕ ПЛАСТМАССОВЫХ ДЕТАЛЕЙ

Применение многих видов растворителей может стать причиной снижения качества пластмассовых деталей и их выхода из строя, что может привести к серьезным травмам или повреждению имущества.



- Используйте только совместимые растворители на водной основе для очистки несущих или удерживающих давление пластмассовых деталей.
- См. раздел **Технические данные** в настоящем и во всех остальных руководствах по эксплуатации оборудования. Для ознакомления с характеристиками жидкости и растворителя см. паспорт безопасности материалов и рекомендации от производителя.



ОПАСНОСТЬ ОТРАВЛЕНИЯ ТОКСИЧНЫМИ ЖИДКОСТЯМИ ИЛИ ГАЗАМИ

Вдыхание, проглатывание и попадание токсичных газов и жидкостей в глаза или на кожу могут привести к серьезным травмам или смертельному исходу.

- Сведения об опасных особенностях используемых жидкостей см. в паспортах безопасности соответствующих материалов.
- Храните опасные жидкости в специальных контейнерах и утилизируйте их в соответствии с применяемыми инструкциями.



СРЕДСТВА ИНДИВИДУАЛЬНОЙ ЗАЩИТЫ

Во время нахождения в рабочей зоне следует использовать соответствующие средства защиты во избежание серьезных травм, в том числе повреждений органов зрения, потери слуха, ожогов и вдыхания токсичных газов. Ниже указаны некоторые средства индивидуальной защиты.

- Защитные очки и средства защиты слуха.
- Респираторы, защитная одежда и перчатки, рекомендованные производителем жидкости и растворителя.



ПРЕДУПРЕЖДЕНИЕ



ОПАСНОСТЬ НЕПРАВИЛЬНОГО ПРИМЕНЕНИЯ ОБОРУДОВАНИЯ

Неправильное применение оборудования может привести к серьезным травмам или смертельному исходу.

- Не используйте устройство в случае, если вы устали или же находитесь под действием лекарств или алкоголя.
- Запрещается превышать наименьшее для всех компонентов максимальное рабочее давление или температуру. Смотрите раздел **Технические данные** во всех руководствах по эксплуатации оборудования.
- Используйте жидкости и растворители, которые совместимы с входящими с ними в контакт деталями оборудования. Смотрите раздел **Технические данные** во всех руководствах по эксплуатации оборудования. Прочитайте предупреждения производителя жидкости и растворителя. Для получения полной информации об используемом веществе затребуйте паспорт безопасности материалов у дистрибьютора или продавца.
- Не покидайте рабочую зону, когда оборудование находится под напряжением или под давлением.
- Когда оборудование не используется, выключите его и выполните **процедуру сброса давления**.
- Оборудование необходимо подвергать ежедневным проверкам. Незамедлительно ремонтируйте или заменяйте изношенные или поврежденные детали, используя только оригинальные запасные части от производителя.
- Запрещается изменять или модифицировать оборудование. Модификация или внесение изменений в оборудование может привести к нарушению согласования с уполномоченным агентством и возникновению угрозы безопасности.
- Убедитесь, что характеристики оборудования предусматривают его применение в конкретной рабочей среде.
- Используйте оборудование только по его назначению. Для получения необходимой информации свяжитесь с дистрибьютором.
- Прокладывайте шланги и тросы вне зон автомобильного движения и вдали от острых кромок, движущихся частей и горячих поверхностей.
- Запрещается изгибать и перегибать шланги, а также тянуть за них оборудование.
- Не допускайте приближения детей и животных к рабочей зоне.
- Соблюдайте все действующие правила техники безопасности.

Краткое описание пистолета

Принцип работы электростатического распылительного пистолета AA

				
<p>Это не пистолет воздушного распыления. Во избежание серьезных травм, вызванных выделением жидкости под давлением и разбрызгиванием жидкости (например, во избежание прокола кожи), прочтите и выполняйте инструкции предупреждений, приведенных на странице 5, которые касаются опасности прокола кожи.</p>				

Пистолет-распылитель с пневматическим распылением сочетает принципы действия безвоздушного и воздушного распыления. Распылительный наконечник распыляет жидкость, формируя факел распыла подобно обычному безвоздушному распылительному наконечнику. Воздух из воздушной крышки обеспечивает дальнейшее распыление жидкости, способствуя устранению неровностей и формированию равномерной формы распыла жидкости.

После нажатия курка пистолета часть регулируемого воздуха обеспечивает работу турбины генератора переменного тока, а оставшийся воздух используется для пульверизации распыляемой жидкости.

Генератор переменного тока производит энергию, которая преобразуется силовым картриджем, обеспечивающим подачу высокого напряжения на электрод пистолета.

Под действием электрода проходящая жидкость получает электростатический заряд. Заряженная жидкость притягивается к заземленной рабочей детали, обволакивая ее и покрывая все поверхности ровным слоем.

Можно дополнительно управлять регулируемым воздухом, направляемым к крышке пневмоцилиндра, с помощью расположенного в пистолете клапана регулировки струи воздуха для пульверизации. Этот клапан можно использовать для ограничения потока воздуха к воздушной крышке, поддерживая достаточный поток воздуха к генератору переменного тока. Клапан регулировки струи воздуха для пульверизации не позволяет управлять шириной распыла. Для изменения ширины распыла используйте наконечник другого размера или же отрегулируйте поток воздуха от вентилятора для того, чтобы сузить распыл.

Настоящий пистолет подает жидкость под высоким рабочим давлением, достаточным для распыления материалов с высоким содержанием сухого остатка.

ПРИМЕЧАНИЕ. При использовании безвоздушного распыления (в случае необходимости) полностью закройте расположенный в пистолете клапан регулировки струи воздуха для пульверизации. Закрытие этого клапана не повлияет на работу генератора переменного тока.

Элементы управления, индикаторы и компоненты

Электростатический пистолет включает указанные ниже элементы управления, индикаторы и компоненты (см. рис. 1). Подробную информацию о пистолетах Smart также см. в разделе [Пистолеты Smart, page 9](#).

Позиция	Описание	Цель
A	Впускное воздушное отверстие с вертикальным отверстием	1/4 npsm, левосторонняя резьба, для заземленного шланга подачи воздуха Graco.
B	Впускное отверстие для жидкости	1/4 npsm(m), для шланга подачи жидкости.
C	Выхлопное воздушное отверстие турбины	Зазубренный фитинг для поставляемой выхлопной трубы.
D	Воздушная крышка/защитная насадка и распылительный наконечник	Доступные размеры см. в разделе Таблица выбора распылительных наконечников, page 68 .
E	Электрод	Подает электростатический заряд на жидкость.
F	Клапан регулировки воздушного потока от вентилятора	Используется для регулирования размера и формы струи воздуха вентилятора. Может использоваться для уменьшения ширины распыла.

Позиция	Описание	Цель
G	Клапан регулировки воздуха для пульверизации	Регулирует поток воздуха для пульверизации.
H	Предохранитель курка	Блокирует курок, чтобы предотвратить нежелательное включение пистолета.
J	Двухпозиционный клапан ES включения и выключения электростатического поля	ВКЛЮЧАЕТ (I) или ВЫКЛЮЧАЕТ (O) устройство подачи электростатического заряда.
K	Индикатор ES электростатического поля (только для стандартных пистолетов, информацию об индикаторе пистолета Smart см. в разделе Рабочий режим, page 9)	Горит, если электростатическое поле ВКЛЮЧЕНО (I). Цвет обозначает частоту генератора переменного тока. См. таблицу значений цветов светодиодного индикатора в разделе Контрольный список действий по настройке пистолета, page 20 .
L	Встраиваемый фильтр для жидкости	Обеспечивает окончательную фильтрацию жидкости. Расположен внутри фитинга трубы подачи жидкости.

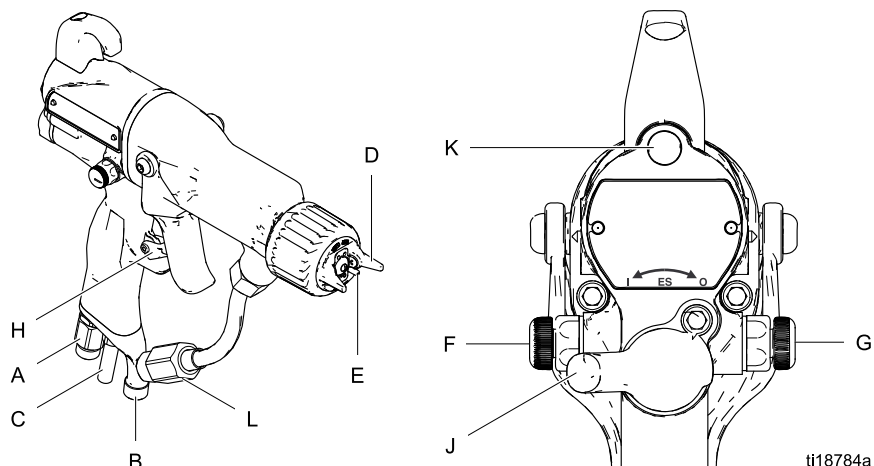


Figure 1 Краткое описание пистолета

Пистолеты Smart

Модуль пистолета Smart отображает напряжение распыления, силу тока, скорость генератора переменного тока и настройку напряжения (низкое или высокое напряжение). Он также позволяет пользователю снизить напряжение распыления. Модуль имеет два режима:

- Рабочий режим
- Режим диагностики

Рабочий режим

Гистограмма

См. рис. 2 и таблицу 1 на странице 11. Во время нормального распыления режим работы отображает данные о пистолете. На экране отображается гистограмма с указанием напряжения в киловольтах (кВ) и силы тока в микроамперах (мкА). Диапазон гистограммы охватывает значения от 0 до 100 % для каждой величины.

Если светодиодные индикаторы на гистограмме силы тока светятся синим цветом, это означает, что пистолет готов к распылению. Если светодиодные индикаторы светятся желтым или красным цветом, это означает, что сила тока слишком высока. Возможно, жидкость имеет слишком высокую электропроводность. Другие возможные причины см. в разделе [Поиск и устранение неисправностей в работе электроприборов](#), page 41.

Индикатор Hz частоты в герцах

Индикатор Hz частоты в герцах работает так же, как и индикатор ES электростатического поля в стандартных пистолетах. Три указанных ниже цвета индикатора указывают на состояние скорости генератора переменного тока.

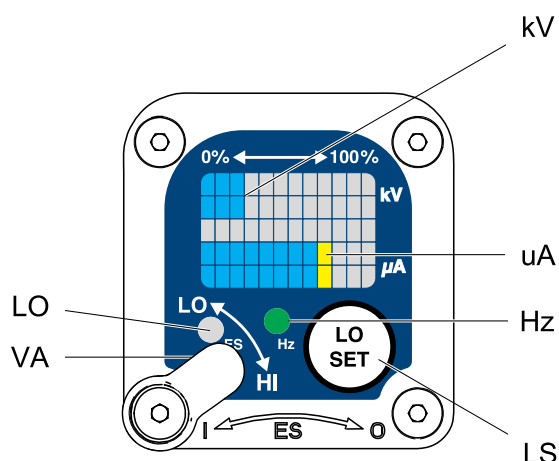
- Зеленый цвет указывает на то, что генератор работает с правильной скоростью.
- Если цвет индикатора через 1 секунду меняется на янтарный, необходимо увеличить давление воздуха.
- Если цвет индикатора через 1 секунду меняется на красный, это указывает на слишком высокое давление. Уменьшайте давление воздуха, пока индикатор не станет зеленым. Чтобы поддерживать более высокое давление воздуха, установите комплект ограничителя для клапана включения и выключения электростатического поля (26A294). Затем при необходимости отрегулируйте давление, чтобы во время эксплуатации горел зеленый свет.

Переключатель регулировки напряжения

Выключатель регулировки напряжения (VA) позволяет оператору изменять напряжение от низкого до высокого значения.

- Настройка высокого напряжения определяется максимальным вольтажом пистолета и не регулируется.
- Когда переключатель установлен на НИЗКОЕ напряжение, горит индикатор низкого напряжения (LO). Настройка низкого напряжения регулируется пользователем. См. [Регулировка настройки низкого напряжения](#), page 10.

ПРИМЕЧАНИЕ. Появление экрана ошибки указывает на то, что модуль Smart потерял связь с источником питания. Для получения подробной информации см. раздел [Экран ошибки](#), page 10.



ti19121a

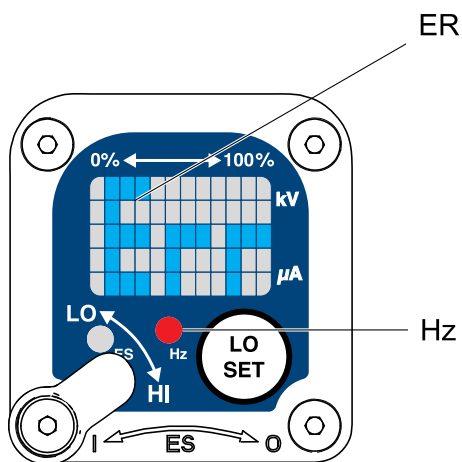
Figure 2 Модуль пистолета Smart в рабочем режиме

Экран ошибки

Если модуль Smart теряет связь с блоком питания, появляется экран ошибки, индикатор Hz частоты в герцах светится красным, а модуль Smart отключается. См. рис. 3 и таблицу 1 на странице 11. Это может случиться в режиме работы или диагностики. См. [Поиск и устранение неисправностей в работе электроприборов, page 41](#). Для возобновления работы модуля Smart необходимо восстановить соединение.

ПРИМЕЧАНИЕ. Экран ошибки появляется через 8 секунд. Если пистолет был разобран, перед распылением подождите 8 секунд и убедитесь в том, что состояние ошибки не возникает.

ПРИМЕЧАНИЕ. Экран ошибки не появляется при отсутствии питания в пистолете.



ti19338a

Figure 3 Экран ошибки

Регулировка настройки низкого напряжения

Настройка низкого напряжения регулируется пользователем. Для доступа к экрану настройки низкого напряжения нажмите в рабочем режиме кнопку LO SET (LS), не удерживая ее. На экране отобразится текущая настройка низкого напряжения. См. рис. 4 и таблицу 1 на странице 11. Далее указаны возможные диапазоны.

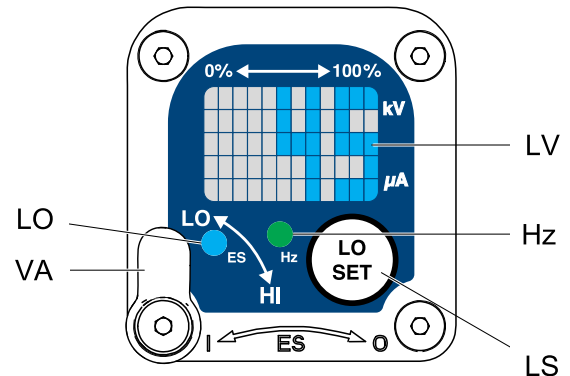
- Пистолеты 85 кВ: 40–85 кВ
- Пистолеты 60 кВ: 30–60 кВ

Установите переключатель регулировки напряжения (VA) в положение LO. Для увеличения установленной настройки с шагом приращения 5 единиц нажимайте кнопку LO SET. Когда значение на дисплее достигнет максимальной настройки, оно будет сброшено до минимальной настройки для вашего пистолета.

Продолжайте нажимать кнопку, пока необходимая настройка не будет установлена.

ПРИМЕЧАНИЕ. После 2 секунд пребывания в неактивном режиме на дисплее опять отобразится экран рабочего режима.

ПРИМЕЧАНИЕ. Настройку низкого напряжения можно заблокировать. См. [Символ блокировки, page 10](#).



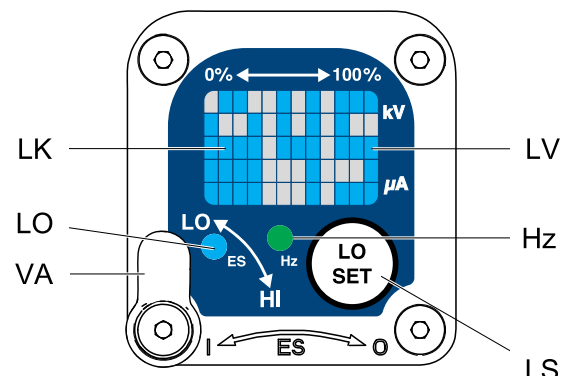
ti19122a

Figure 4 Экран настройки низкого напряжения (без блокировки)

Символ блокировки

Настройку низкого напряжения можно заблокировать. В случае блокировки на экране появляется изображение блокировки (LK). См. рис. 5 и таблицу 1 на странице 11.

- В режиме высокого напряжения HI настройка низкого напряжения **всегда** заблокирована. Символ блокировки будет появляться при нажатии кнопки LO SET.
- В режиме НИЗКОГО напряжения символ блокировки появляется только при включении блокировки. Для блокирования или разблокирования настройки низкого напряжения см. раздел [Экран блокировки низкого напряжения, page 15](#).



ti19337a

Figure 5 Экран настройки низкого напряжения (с блокировкой)

Table 1 . Пояснения к рис. 2–9.

Позиция	Описание	Цель
VA	Переключатель регулировки напряжения	Двухпозиционный выключатель позволяет установить в пистолетах Smart низкое (LO) или высокое (HI) напряжение. Переключатель работает в режиме работы или диагностики.
LO	Индикатор режима низкого напряжения	Светится (синим цветом), когда в пистолете Smart установлено низкое напряжение.
кВ	Экран напряжения (кВ)	Отображает фактическое напряжение распыления на пистолете (в кВ). В рабочем режиме отображается гистограмма. В режиме диагностики напряжение отображается в виде числа.
μA	Экран силы тока (мкА)	Отображается фактическое значение силы тока в пистолете при распылении (в мкА). В рабочем режиме отображается гистограмма. В режиме диагностики сила тока отображается в виде числа.
LS	Кнопка LO SET	Для перехода на экран настройки низкого напряжения нажмите эту кнопку, не удерживая ее. Для входа в режим диагностики или выхода из него нажмите эту кнопку и удерживайте ее в течение 5 секунд. Для перемещения между экранами в режиме диагностики нажимайте эту кнопку, не удерживая ее. Для включения или выключения блокировки во время нахождения на экране блокировки низкого напряжения в режиме диагностики нажмите эту кнопку и удерживайте ее.
LV	Экран низкого напряжения	Отображает настройку низкого напряжения в виде числа. Настройку можно изменить. См. рис. 4.
LK	Блокировка низкого напряжения	Отображается, если настройка низкого напряжения заблокирована. См. рис. 5 и рис. 9.

Позиция	Описание	Цель
LD	Отображение низкого напряжения	Появляется на экране блокировки низкого напряжения. См. рис. 9.
ER	Экран ошибки	Появляется в том случае, если модуль Smart теряет связь с блоком питания. См. рис. 3.
VI	Индикатор напряжения	В режиме диагностики горят два верхних правых индикатора, указывающих на то, что значение отображается в кВ. См. рис. 6.
CI	Индикатор силы тока	В режиме диагностики светятся два нижних правых светодиодных индикатора, указывающих на то, что значение отображается в мкА. См. рис. 7.
AS	Экран скорости генератора переменного тока	В режиме диагностики скорость в герцах отображается в виде числа. См. рис. 8.
Гц	Индикатор скорости генератора переменного тока	<p>В рабочем режиме цвет индикатора меняется в зависимости от скорости генератора переменного тока.</p> <ul style="list-style-type: none"> • Зеленый цвет указывает на то, что генератор работает с правильной скоростью. • Если цвет индикатора через 1 секунду меняется на янтарный, это указывает на слишком низкую скорость генератора переменного тока. • Если цвет индикатора через 1 секунду меняется на красный, это указывает на слишком высокую скорость генератора переменного тока. Кроме того, индикатор становится красным в случае отображения ошибки. <p>В режиме диагностики индикатор горит зеленым светом во время нахождения на экране скорости генератора переменного тока (в герцах).</p>

Режим диагностики

Режим диагностики содержит четыре указанных ниже экрана, на которых отображаются сведения о пистолете.

- Экран напряжения (в киловольтах)
- Экран силы тока (в микроамперах)
- Экран скорости генератора переменного тока (в герцах)
- Экран блокировки низкого напряжения

ПРИМЕЧАНИЕ. Для регулировки настройки низкого напряжения необходимо находиться в рабочем режиме. Эту настройку нельзя отрегулировать в режиме диагностики. Однако переключатель регулировки напряжения (VA) можно установить на ВЫСОКОЕ или НИЗКОЕ напряжение как в режиме работы, так и в режиме диагностики.

Для входа в режим диагностики нажмите кнопку LO SET (LS) и удерживайте ее в течение примерно 5 секунд. На экране отобразится раздел [Экран напряжения \(в киловольтах\), page 13.](#)

Для перехода к следующему экрану нажмите кнопку LO SET еще раз.

Для выхода из режима диагностики нажмите кнопку LO SET и удерживайте ее в течение примерно 5 секунд. Экран вернется в рабочий режим.

ПРИМЕЧАНИЕ. Если пистолет будет отключен при активном режиме диагностики, после повторного нажатия пускового курка пистолета будет отображен последний просмотренный экран.

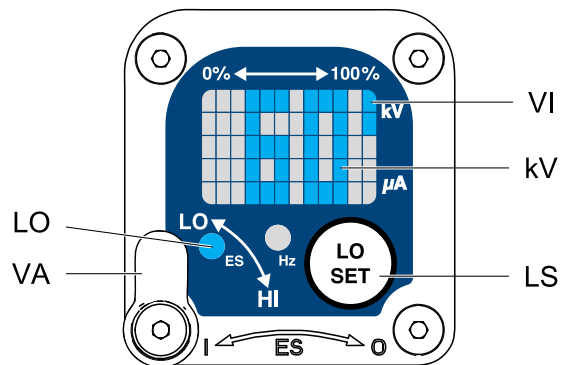
ПРИМЕЧАНИЕ. Нельзя выйти из режима диагностики, находясь на экране блокировки низкого напряжения. Подробную информацию см. в разделе [Экран блокировки низкого напряжения, page 15.](#)

Экран напряжения (в киловольтах)

Экран напряжения (в киловольтах) – это первый экран, отображаемый после входа в режим диагностики. См. рис. 6 и таблицу 1 на странице 11. Для отображения этого экрана нажмите кнопку LO SET в рабочем режиме и удерживайте ее приблизительно в течение 5 секунд.

На этом экране отображается напряжение распылительного пистолета в виде числа (в киловольтах), округленного с точностью до 5 кВ. На панели дисплея загораются два верхних правых индикатора (VI), указывающих на то, что в настоящий момент отображается экран напряжения (в киловольтах). Экран отображает считываемые показания, которые нельзя изменить.

Нажмите кнопку LO SET для перехода к разделу [Экран силы тока \(в микроамперах\), page 14.](#) Для возврата в рабочий режим нажмите и удерживайте эту кнопку приблизительно в течение 5 секунд.



ti19123a

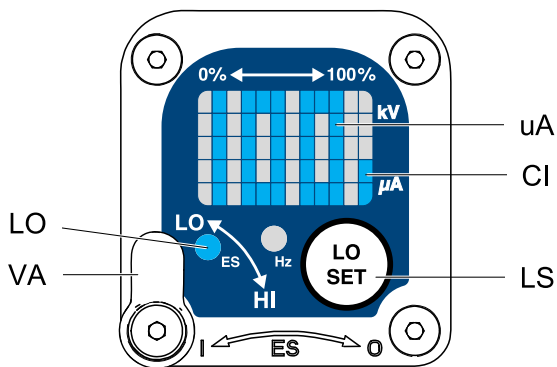
Figure 6 Экран напряжения (в киловольтах)

Экран силы тока (в микроамперах)

Экран силы тока (в микроамперах) – это второй экран, отображаемый в режиме диагностики. См. рис. 7 и таблицу 1 на странице 11. Для отображения этого экрана нажмите кнопку LO SET при активном экране сведений о напряжении (в киловольтах).

На этом экране отображается сила тока распылительного пистолета в виде числа (в микроамперах), округленного с точностью до 5 мкА. На панели дисплея загораются два нижних правых светодиодных индикатора (CI), указывающих на то, что в настоящий момент отображается экран силы тока (в микроамперах). Экран отображает считываемые показания, которые нельзя изменить.

Нажмите кнопку LO SET для перехода к разделу [Экран скорости генератора переменного тока \(в герцах\)](#), [page 14](#). Для возврата в рабочий режим нажмите и удерживайте эту кнопку приблизительно в течение 5 секунд.



ti19124a

Figure 7 Экран силы тока (в микроамперах)

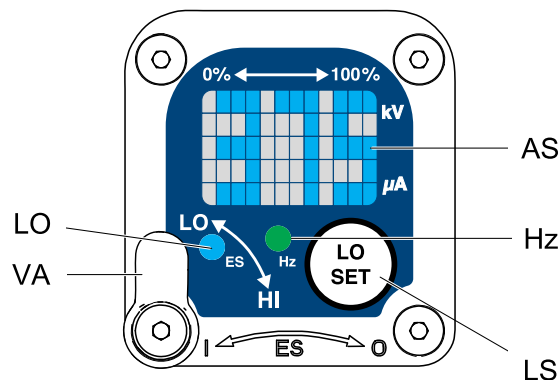
Экран скорости генератора переменного тока (в герцах)

Экран скорости генератора переменного тока (в герцах) – это третий экран в режиме диагностики. См. рис. 8 и таблицу 1 на странице 11. Для отображения этого экрана нажмите кнопку LO SET при активном экране сведений о силе тока (в микроамперах).

На этом экране отображается скорость генератора переменного тока в виде 3-значного числа (AS), округленного с точностью до 10 Гц. Экран отображает считываемые показания, которые нельзя изменить. Если скорость генератора переменного тока выше 999 Гц, на дисплее отображается 999 Гц.

Если индикатор частоты в герцах Hz светится зеленым цветом, это означает, что вы просматриваете экран скорости генератора переменного тока (в герцах).

Нажмите кнопку LO SET для перехода к разделу [Экран блокировки низкого напряжения](#), [page 15](#). Для возврата в рабочий режим нажмите и удерживайте эту кнопку приблизительно в течение 5 секунд.



ti19125a

Figure 8 Экран скорости генератора переменного тока (в герцах)

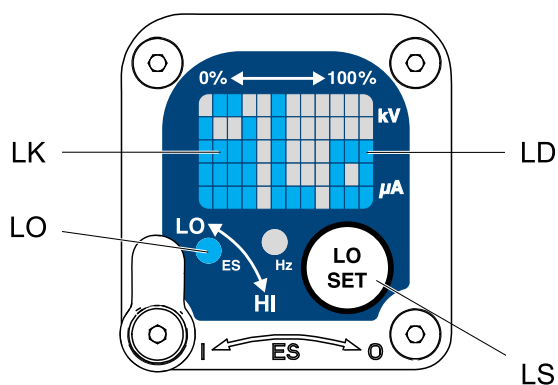
Экран блокировки низкого напряжения

Экран блокировки низкого напряжения – это четвертый экран в режиме диагностики. См. рис. 9 и таблицу 1 на странице 11. Для отображения этого экрана нажмите кнопку LO SET при активном экране сведений о скорости генератора (в герцах).

Этот экран отображает состояние блокировки низкого напряжения. Если настройка заблокирована, в левой части экрана низкого напряжения (LD) появляется символ блокировки (LK). Если настройка не заблокирована, символ блокировки не отображается.

Для изменения состояния блокировки нажмите и удерживайте кнопку LO SET, пока символ блокировки не появится или не исчезнет. Если блокировка установлена, символ блокировки появится также на экране настройки низкого напряжения в режиме низкого напряжения (см. рис. 4).




ПРИМЕЧАНИЕ. Нельзя выйти из режима диагностики, находясь на этом экране, поскольку нажатие и удерживание кнопки LO SET приведет ко включению или выключению блокировки. Для выхода нажмите кнопку LO SET, не удерживая ее, вернитесь на экран напряжения (в киловольтах) и выйдите из режима диагностики.



ti19339a

Figure 9 Экран блокировки низкого напряжения

Установка

				
<p>При установке и обслуживании данного оборудования необходим доступ к деталям, неправильное обращение с которыми может привести к поражению электрическим током или другой серьезной травме.</p> <ul style="list-style-type: none"> Устанавливайте и обслуживайте оборудование, только если вы являетесь обученным и квалифицированным специалистом. Убедитесь в том, что при монтаже оборудования соблюдаются местные, региональные и государственные нормативные требования к установке электрооборудования в опасной (класс I, подразделение I) или во взрывоопасной среде (группа II, зона I). Соблюдайте все соответствующие местные, региональные и государственные предписания по противопожарной и электрической безопасности, а также другие правила техники безопасности. 				

На рис. 10 изображена типовая система электростатического пневматического распыления. Это изображение не является действительным чертежом системы. Для получения рекомендаций относительно проектирования системы, соответствующей вашим специфическим потребностям, свяжитесь с дистрибьютором Graco.

Предупреждающий знак

Прикрепите предупредительные знаки в области распыления там, где они будут хорошо видны и где все операторы смогут их прочесть. К пистолету прилагается предупредительный знак на английском языке.



Вентиляция камеры распыления

				
<p>Во избежание возгорания или взрыва вследствие скопления горючих или токсических паров необходимо обеспечить должную вентиляцию помещения во время распыления, промывки или очистки пистолета. Используйте пистолет только в том случае, если вентиляционный поток воздуха выше минимального требуемого значения согласно местным стандартам.</p>				



Выполните электрическую взаимоблокировку с вентиляторами систем подачи воздуха и жидкости в пистолет во избежание включения пистолета при вентиляционном потоке воздуха ниже минимального требуемого значения согласно местным стандартам. Изучите и соблюдайте все государственные, региональные и местные предписания относительно требований к скорости отвода отработанного воздуха. Проверяйте работу механизма взаимоблокировки как минимум раз в год.

Слишком высокая скорость выдува отработанного воздуха снизит продуктивность электростатической системы. Скорость выдува отработанного воздуха на уровне 31 линейного метра в минуту (100 футов в минуту) должна быть достаточна.

Линия подачи воздуха

				
<p>Во избежание поражения электрическим током шланг подачи воздуха должен быть подключен к точке истинного заземления. Используйте только заземленные шланги для подачи сжатого воздуха производства компании Graco.</p>				

- См. рис. 10. Для подачи воздуха к пистолету используйте заземленный шланг подачи воздуха (AH) производства компании Graco. Впускной фитинг для подачи воздуха в пистолет имеет левостороннюю резьбу. Провод заземления (AG) шланга для подачи воздуха должен быть подключен к точке истинного заземления. Пока что не следует подключать шланг подачи воздуха ко впускному отверстию пистолета.
- Установите воздушный фильтр/водоотделитель (AF) в воздухопровод пистолета, чтобы обеспечить подачу сухого чистого воздуха. Загрязнения и влага могут нарушить внешний вид отделанной детали и привести к неисправности пистолета.

				
<p>Во избежание получения серьезных травм (включая проколы кожи) из-за повреждения компонентов системы необходимо ограничить давление насоса путем установки в нем пневматического регулятора. Не стоит полагаться исключительно на регулятор давления жидкости в пистолете как на средство ограничения давления.</p> <p>Насос подачи жидкости не должен производить давление выше 21 МПа (21 бар, 3000 фунтов на кв. дюйм) — это <i>максимальное давление жидкости</i> в пистолете. Например, давление воздуха, подаваемого в насос с соотношением 30:1 не должно превышать 0,7 МПа (7 бар, 100 фунтов на кв. дюйм).</p>				

- Для контроля давления воздуха, подаваемого в насос и пистолет, установите пневматические регуляторы стравливающего типа (PR, GR) в трубопроводах подачи сжатого воздуха насоса и пистолета.

				
<p>Скопившийся воздух может привести к неожиданному срабатыванию насоса, а это, в свою очередь, к серьезным травмам, включая прокол кожи и попадание жидкости в глаза или на кожу. Не используйте оборудование без установленного воздушного клапана стравливающего типа (BV).</p>				

- Установите воздушный клапан стравливающего типа (BV) в трубопроводе подачи сжатого воздуха насоса. Воздушный клапан стравливающего типа (BV) необходимо установить в системе для отключения подачи воздуха в насос и сброса воздуха, скопившегося между клапаном и насосом после закрытия пневматического регулятора. Устанавливайте дополнительный воздушный клапан стравливающего типа на главный воздухопровод (MA), чтобы иметь возможность изолировать вспомогательное оборудование для обслуживания.
- Установите воздушный клапан стравливающего типа (BV) в каждом трубопроводе подачи сжатого воздуха пистолета. Это позволит отключать подачу воздуха в пистолет и сбрасывать воздух, скопившийся между клапаном и пистолетом после закрытия пневматического регулятора.

Линия подачи жидкости

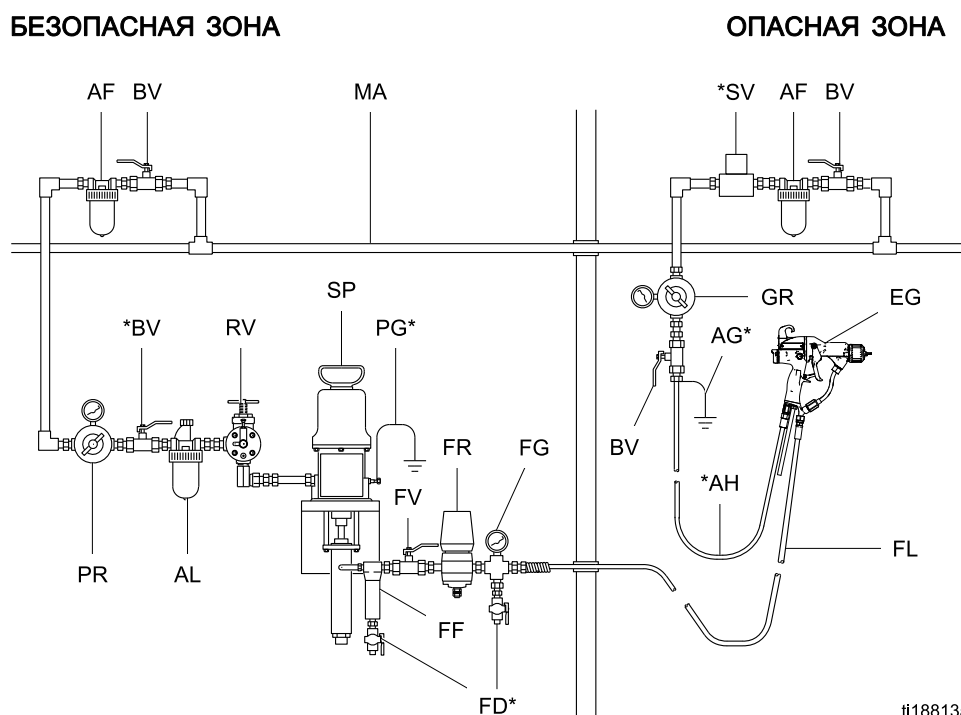
1. Продуйте линию подачи жидкости (FL) воздухом и промойте ее растворителем. Используйте растворитель, совместимый с распыляемой жидкостью. Пока что не следует подключать линию подачи жидкости ко впускному отверстию для подачи жидкости в пистолет.
2. Для регулировки давления жидкости, поступающей в пистолет, установите регулятор давления (FR) на линии подачи жидкости.
3. Для удаления частиц и осадка, которые могут засорить распылительное сопло, установите фильтр жидкости (FF) рядом с выпускным отверстием насоса.

ПРИМЕЧАНИЕ. Для дополнительной фильтрации пистолет оборудован встроенным фильтром для жидкости.



Во избежание получения серьезных травм, включая проколы кожи и попадание жидкости в глаза или на кожу, не используйте оборудование без установленного дренажного клапана для жидкости (FD).

4. Дренажный клапан для жидкости (FD) необходим в системе для снятия давления жидкости в поршневом насосе, шланге и пистолете. Нажатия курка пистолета для снятия давления может быть недостаточно. Установите дренажный клапан рядом с выпускным отверстием жидкости в насосе.



ti18813a

Figure 10 Стандартная установка

Пояснения к типовой установке

Позиция	Описание
AF	Воздушный фильтр/водоотделитель
AG*	Заземляющий провод для шланга подачи воздуха в пистолет
AH*	Заземленный шланг подачи воздуха Graco (левосторонняя резьба)
AL	Автоматическая масленка на трубопроводе сжатого воздуха в насосе
BV*	Воздушный запорный клапан стравливающего типа для насоса
EG	Электростатический воздушный распылительный пистолет
FD*	Клапан слива жидкости
FF	Фильтр жидкости
FG	Манометр для жидкости
FL	Линия подачи жидкости
FR	Регулятор давления жидкости

Позиция	Описание
FV	Запорный клапан для жидкости
GR	Регулятор давления воздуха в пистолете
MA	Главный трубопровод подачи сжатого воздуха
PG*	Провод заземления насоса
PR	Регулятор давления воздуха в насосе
RV	Клапан разноса насоса
SP	Подающий насос
SV*	Электромагнитный клапан блокировки вентилятора ПРИМЕЧАНИЕ: Электромагнитный клапан не предлагается компанией Graco в качестве вспомогательного оборудования.
* Эти позиции необходимы для безопасной работы. Их необходимо приобретать отдельно.	

Настройка пистолета

Контрольный список действий по настройке пистолета

Расположение элементов управления электростатическим пистолетом-распылителем см. на рис. 11.

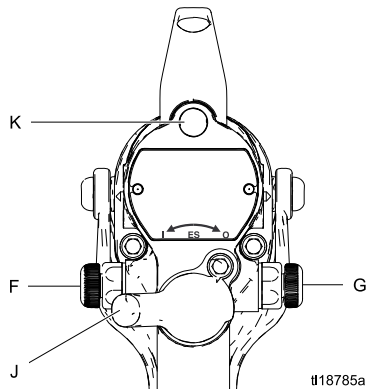
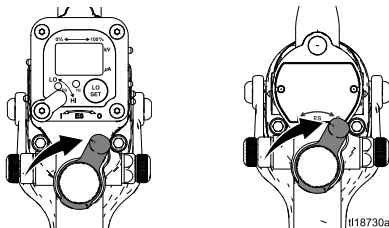
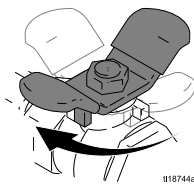


Figure 11 Элементы управления электростатическим пистолетом

1. Переведите двухпозиционный выключатель ES (J) включения и выключения электростатического поля в положение ВЫКЛЮЧЕНИЯ (O).

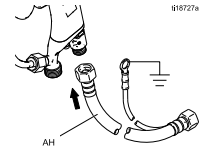


2. Закройте подачу воздуха в пистолет через воздушный клапан стравливающего типа.



3. Проверьте сопротивление пистолета. См. Проверка сопротивления пистолета, page 36.

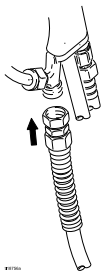
4. Подключите заземленный шланг подачи воздуха Graco ко впускному отверстию пистолета. Впускной фитинг для подачи воздуха в пистолет имеет левостороннюю резьбу.



5. Выполните все действия, указанные в разделе [Заземление](#), page 24.
6. Выполните все действия, указанные в разделе [Проверка электрического заземления пистолета](#), page 28. Значение показателя должно быть менее 1 МОм.
7. Убедитесь в том, что удельное сопротивление материала соответствует требованиям для электростатического распыления. См. [Проверка удельного сопротивления жидкости](#), page 29.
8. Подключите выхлопную трубу и закрепите ее прилагаемым зажимом.



9. Соедините шланг для жидкости со впускным отверстием жидкости на пистолете.

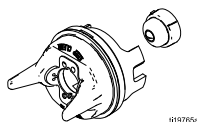


10. При необходимости осуществите промывку. См. [Промывка](#), page 31.

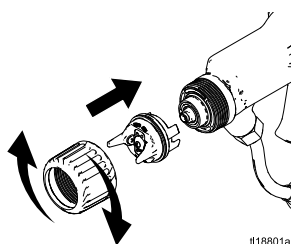
<p>Во избежание прокола кожи всегда выполняйте инструкции раздела Процедура снятия давления, page 30 перед удалением или установкой распылительного наконечника, крышки пневмоцилиндра или защиты наконечника.</p>				

11. Выходной поток жидкости и ширина формы распыла зависят от размера распылительного наконечника, а также от вязкости и давления жидкости. Руководство по выбору соответствующего распылительного наконечника приведено в разделе **Таблица выбора распылительных наконечников, page 68**.

12. Установите язычок распылительного наконечника на одной линии с пазом воздушной крышки. Установите наконечник.

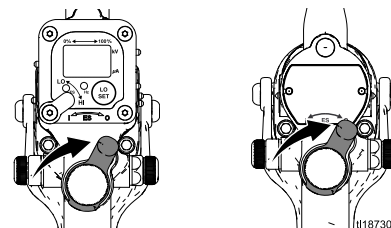


13. Установите воздушную крышку и стопорное кольцо. Выровняйте воздушную крышку и надежно затяните стопорное кольцо.



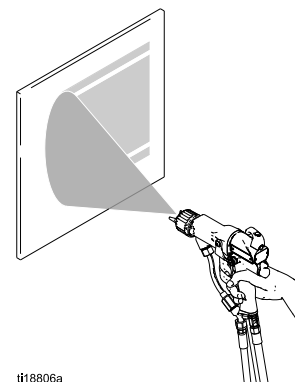
14. Закройте клапан регулировки струи воздуха для пульверизации (G) и клапан регулировки струи воздуха вентилятора (F).

15. Убедитесь в том, что переключатель ES включения и выключения электростатического поля находится в положении ВЫКЛЮЧЕНИЯ (O).

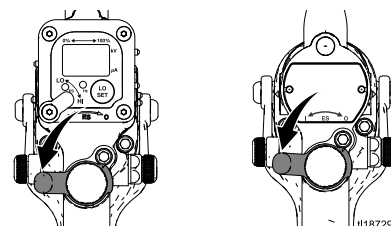


16. Включите насос. Установите на регуляторе давления жидкости значение 2,8 МПа (28 бар, 400 фунтов/кв. дюйм).

17. Выполните пробное распыление. Оцените размер частиц в центре распыла (неровности по краям будут устранены в пункте 21). Увеличьте давление с небольшим шагом наращивания. Осуществите еще одно пробное распыление. Сравните размер частиц. Продолжайте повышать давление, пока размер частиц не перестанет изменяться. Давление не должно превышать 3000 фунтов/кв.дюйм (21 МПа, 210 бар).



18. Переведите выключатель ES включения и выключения электростатического поля в положение ВКЛЮЧЕНИЯ (I).



Настройка пистолета

19. Проверьте, горит ли индикатор электростатического поля (К) (в пистолетах Smart – индикатор герца). См. приведенную ниже таблицу.

Table 2 . Цвета светодиодного индикатора

Цвет индикатора	Описание
Зеленый	Во время распыления индикатор должен светиться зеленым светом, что указывает на достаточное давление воздуха в турбине генератора переменного тока.
Янтарный	Если цвет индикатора через 1 секунду меняется на янтарный, это указывает на слишком низкое давление. Увеличивайте давление воздуха, пока индикатор не станет зеленым.
Красный	Если цвет индикатора через 1 секунду меняется на красный, это указывает на слишком высокое давление. Уменьшайте давление воздуха, пока индикатор не станет зеленым. Чтобы поддерживать более высокое давление воздуха, установите комплект ограничителя для клапана включения и выключения электростатического поля (26A294). Затем при необходимости отрегулируйте давление, чтобы во время эксплуатации горел зеленый свет.

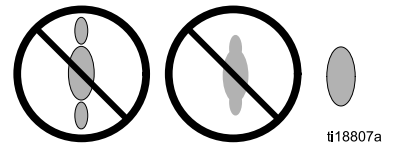
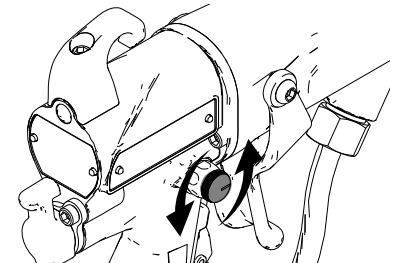
20. Для того чтобы обеспечить полное напряжение распыления, установите регулятор подачи воздуха таким образом, чтобы при нажатии курка на пистолете давление составляло 0,32 МПа (3,2 бар, 45 фунтов на кв. дюйм). См. таблицу ниже.



Table 3 . Падение давления

Длина шланга для сжатого воздуха в футах (м) (при использовании шланга с внутренним диаметром 8 мм [5/16 дюйма])	Значение на пневматическом регуляторе в фунтах на кв. дюйм (МПа, бар) (при нажатии курка пистолета)
15 (4,6)	52 (0,36, 3,6)
25 (7,6)	57 (0,40, 4,0)
50 (15,3)	68 (0,47, 4,7)
75 (22,9)	80 (0,56, 5,6)
100 (30,5)	90 (0,63, 6,3)

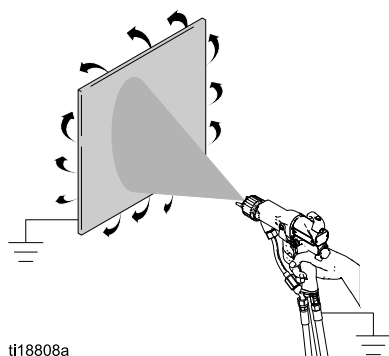
21. Поворачивайте клапан регулировки струи воздуха для пульверизации против часовой стрелки, пока все неровности по краям не будут устранены.



22. Если требуемый уровень пульверизации не достигнут, измените размер наконечника. Чем меньше отверстие наконечника, тем меньше размер частиц, образующихся при распылении жидкости.

23. Произведите пробное распыление. Осмотрите края и убедитесь в удовлетворительности покрытия. В случае плохого наложения слоев см. раздел [Поиск и устранение неисправностей, page 39.](#)

(Слишком сильный поток воздуха вентилятора может привести к накоплению краски на крышке пневмоцилиндра.)



ПРИМЕЧАНИЕ. Если требуется более узкая форма распыла, слегка откройте клапан регулировки воздушного потока от вентилятора.

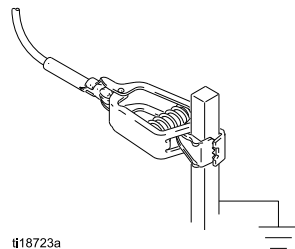
Заземление



Во время эксплуатации электростатического пистолета-распылителя любые незаземленные объекты в зоне распыления (люди, емкости, инструменты и др.) могут стать электрически заряженными. Неправильно выполненное заземление может стать причиной возникновения статического разряда, который может вызвать возгорание, взрыв или поражение электрическим током. Заземляйте оборудование, персонал, окрашиваемые объекты и токопроводящие предметы в области распыления или поблизости от нее. Сопротивление не должно превышать 1 МОм. Следуйте приведенной ниже инструкции по заземлению.

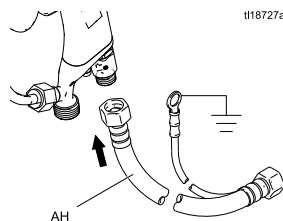
Ниже приведены минимальные требования к заземлению для базовой электростатической системы (см. рис. 12–15). Ваша система может также включать иное оборудование и предметы, требующие заземления. Подробные инструкции по заземлению см. в местных электротехнических правилах и нормах. Система должна быть подсоединена к точке истинного заземления.

- **Насос/источник жидкости:** заземлите насос/источник жидкости, подсоединив его провод заземления к точке истинного заземления.



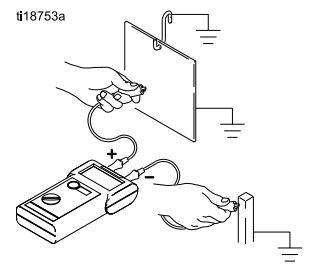
ti18723a

- **Электростатический распылительный пистолет со вспомогательной подачей воздуха:** заземлите пистолет, подключив к нему заземленный шланг подачи воздуха Graco, а провод заземления этого шланга подключите к точке истинного заземления. См. [Проверка электрического заземления пистолета, page 28](#).



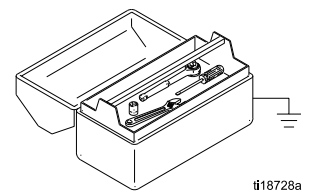
ti18727a

- **Объект, на который распыляются жидкости:** Подвески для деталей всегда должны быть чистыми и заземленными.



ti18753a

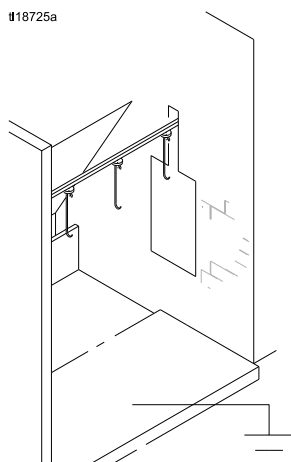
- **Все электропроводные предметы и устройства в зоне распыления:** должны быть заземлены надлежащим образом.



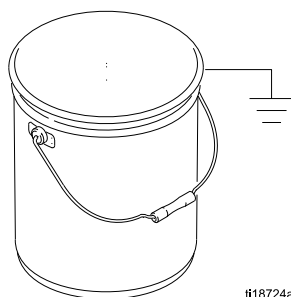
ti18728a

- **Контейнеры для жидкости и отходов:** заземлите все контейнеры для жидкости и отходов в зоне распыления. Используйте только токопроводящие заземленные прокладки для емкостей. При промывке пистолета используйте для сбора излишней жидкости токопроводящий заземленный контейнер.
- **Воздушные компрессоры.** Заземлите оборудование в соответствии с рекомендациями изготовителя.
- **Все трубопроводы сжатого воздуха и подачи жидкости** должны быть заземлены надлежащим образом. Для обеспечения целостности цепи заземления используйте только заземленные шланги с максимальной суммарной длиной не более 30,5 м (100 футов).

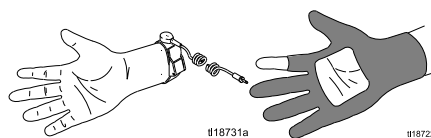
- *Пол в зоне распыления:* должен быть электропроводным и заземленным. Не покрывайте пол картоном или любым токопроводящим материалом, который способен нарушить целостность цепи заземления.



- *Воспламеняющиеся жидкости в области распыления:* необходимо хранить в одобренных заземленных контейнерах. Не используйте пластиковые контейнеры. Не запасайте больше материала, чем необходимо для одной смены.



- *Все люди, входящие в область распыления.* Должны носить обувь с электропроводной подошвой, например кожаной, или пользоваться личными заземляющими браслетами. Не носите обувь с токопроводящей подошвой, например подошвой из резины или пластика. При необходимости использования перчаток пользуйтесь только токопроводящими перчатками, поставляемыми вместе с пистолетом. Если используемые перчатки не произведены компанией Graco, обрежьте в них кончики пальцев или область ладони для того, чтобы обеспечить контакт руки с заземленной рукояткой пистолета. Сопротивление токопроводящих перчаток и обуви не должно превышать 100 МОм по стандартам EN ISO 20344, EN 1149-5.



Пояснения к рис. 12-15	
Рис. 12	Оператор заземлен через рукоятку пистолета и токопроводящую обувь.
Рис. 13	Окрашиваемый объект заземлен через контакт с системой подвески и конвейера.
Рис. 14	Пистолет заземлен через токопроводящий воздушный шланг.
Рис. 15	Необходимо заземлить источник жидкости и линию ее подачи.

Настройка пистолета

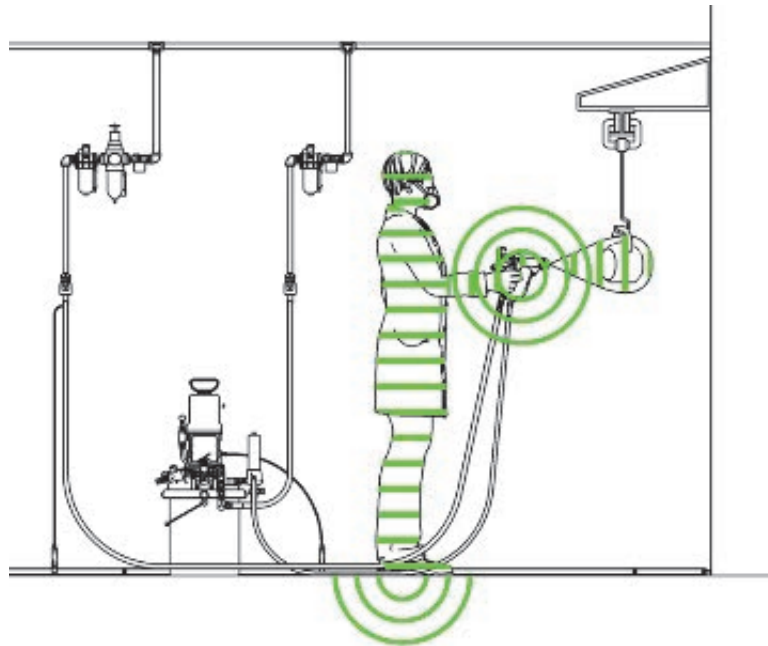


Figure 12 Заземление оператора

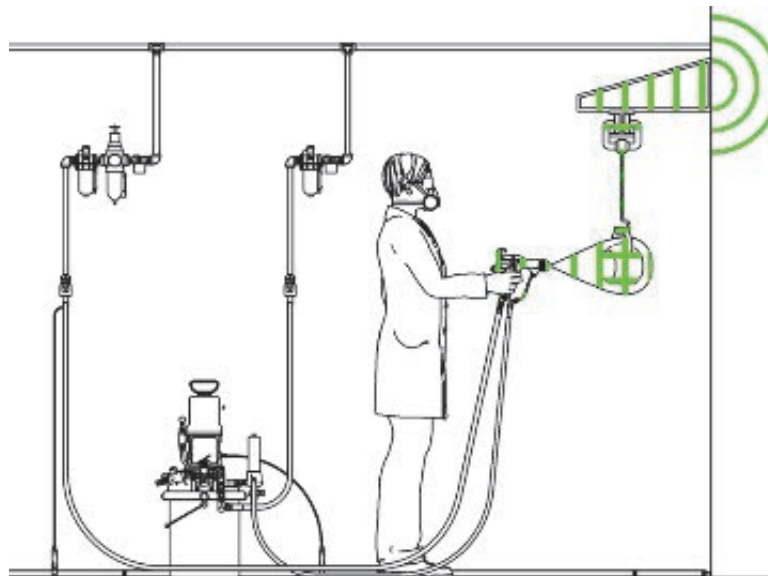


Figure 13 Заземление окрашиваемого объекта

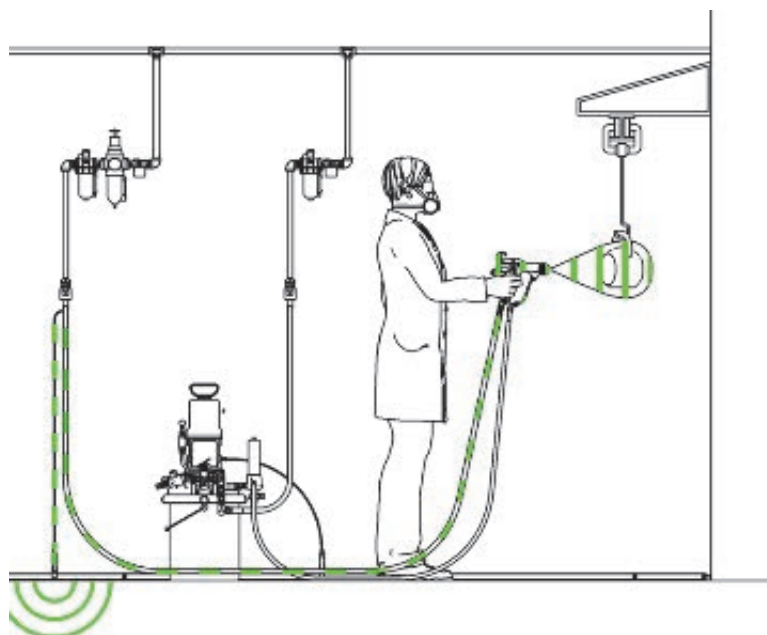


Figure 14 Заземление пистолета

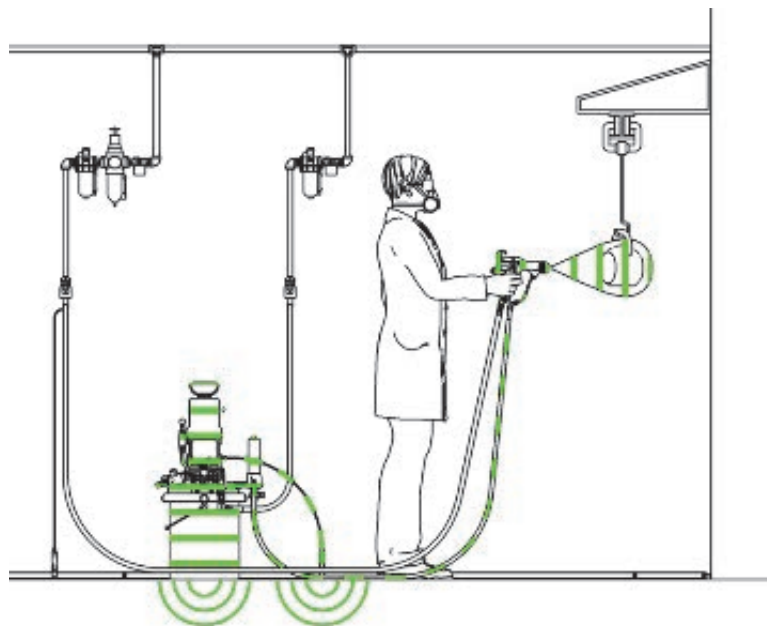





Figure 15 Заземление системы подачи жидкости

Проверка электрического заземления пистолета

				
---	---	---	--	--

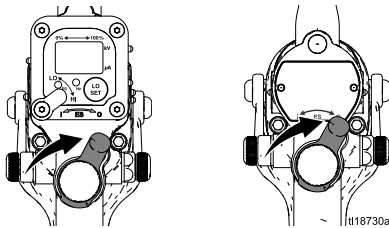
Мегаомметр, арт. № 241079 (AA, см. рис. 16), не предназначен для использования в опасной зоне. Во избежание риска искрения используйте мегаомметр для проверки электрического заземления только при соблюдении указанных ниже условий.

- Пистолет удален из опасной области.
- Альтернативный вариант: в опасной области выключены все устройства распыления, работают вентиляторы и отсутствуют воспламеняющиеся пары (например, испарения от распыления или из открытых контейнеров с растворителями).

Несоблюдение этого условия может привести к пожару, взрыву или поражению электрическим током и, как следствие, к серьезной травме или порче имущества.

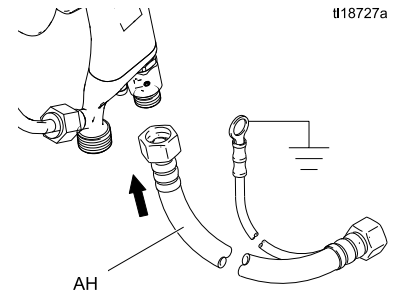
Мегаомметр Graco, арт. № 241079, доступен в качестве вспомогательного оборудования для проверки заземления пистолета.

1. Проверка целостности цепи заземления пистолета и воздушного шланга должна осуществляться квалифицированным электриком.
2. Переведите двухпозиционный выключатель ES включения и выключения электростатического поля в положение ВЫКЛЮЧЕНИЯ (O).

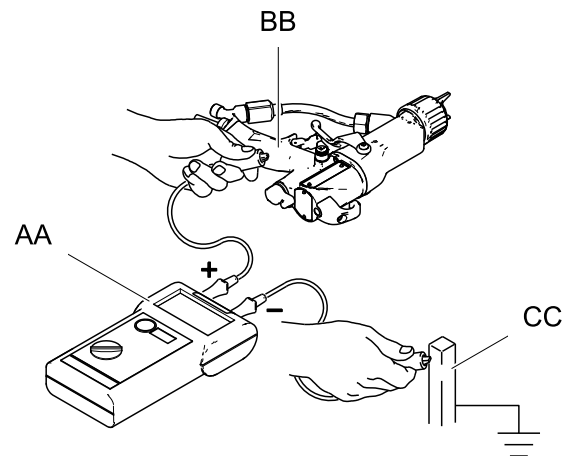


3. Отключите подачу воздуха и жидкости в пистолет. Выполните инструкции раздела [Процедура снятия давления, page 30](#).
4. Отсоедините шланг подачи жидкости.

5. Убедитесь в том, что заземленный воздушный шланг подключен и что провод заземления шланга подсоединен к точке истинного заземления.



6. Измерьте сопротивление между рукояткой пистолета (BB) и точкой истинного заземления (CC). Используйте подведенное напряжение, минимум 500 В, максимум 1000 В. Сопротивление не должно превышать 1 МОм. См. рис. 16.
7. Если сопротивление больше 1 МОм, проверьте затяжку соединений заземления и убедитесь в том, что провод заземления воздушного шланга подключен к точке истинного заземления. Если сопротивление по-прежнему остается слишком высоким, замените шланг для сжатого воздуха.



ti18787a

Figure 16 Проверка электрического заземления пистолета

Проверка удельного сопротивления жидкости

				
<p>Во избежание возгорания, взрыва или поражения электрическим током проверяйте удельное сопротивление жидкости только в безопасных помещениях. Измеритель сопротивления 722886 и зонд 722860 не предназначены для использования в опасной зоне.</p> <p>Несоблюдение этого условия может привести к пожару, взрыву, поражению электрическим током и, как следствие, к серьезной травме или порче имущества.</p>				

Измеритель сопротивления, арт. № 722886, и зонд 722860 производства компании Graco доступны в качестве вспомогательного оборудования для проверки соответствия удельного сопротивления распыляемой жидкости требованиям, предъявляемым электростатической распылительной системой со вспомогательной подачей воздуха.

Следуйте инструкциям, приведенным в руководствах к измерителю и зонду. Для оптимальной работы электростатической системы рекомендуются показания от 20 МОм·см и выше.

Table 4 . Уровни удельного сопротивления жидкости

МОм·см			
1-5	5-20	20-200	200-2000
Тестовые электростатические показатели	Хорошие электростатические показатели	Отличные электростатические показатели	Хорошие электростатические показатели

Проверка вязкости жидкости

Для проверки вязкости жидкости вам понадобятся:

- чашечный вискозиметр;
 - секундомер.
1. Полностью погрузите вискозиметр в жидкость. Быстро поднимите вискозиметр, запуская секундомер сразу после полного извлечения вискозиметра.
 2. Следите за потоком жидкости, вытекающей из нижней части вискозиметра. Как только поток прервется, остановите секундомер.
 3. Запишите тип жидкости, затраченное время и размер отверстия вискозиметра.
 4. В случае чрезмерно повышенной или пониженной вязкости обратитесь к поставщику материала. Отрегулируйте при необходимости.

Промывка оборудования перед использованием

Оборудование было проверено на заводе с использованием жидкости. Во избежание загрязнения жидкости перед использованием осуществляйте промывку оборудования с помощью совместимого растворителя.

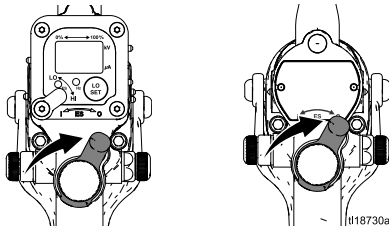
Эксплуатация

Процедура снятия давления

				
---	---	---	---	--

Это оборудование будет оставаться под давлением до тех пор, пока оно не будет снято вручную. Во избежание получения серьезной травмы от жидкости под давлением (например, в результате инъекции под кожу, разбрызгивания жидкости и от движущихся деталей), после завершения распыления и перед чисткой, проверкой либо обслуживанием оборудования выполняйте процедуру снятия давления.

1. Переведите двухпозиционный выключатель ES включения и выключения электростатического поля в положение ВЫКЛЮЧЕНИЯ (O).



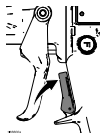
2. Включите блокиратор пускового курка.



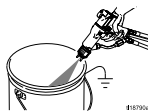
3. Закройте воздушные клапаны стравливающего типа на линиях, ведущих к источнику подачи жидкости и к пистолету.



4. Выключите блокиратор пускового курка.



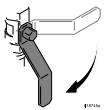
5. Направьте пистолет в заземленную металлическую емкость для отходов и нажмите курок для того, чтобы сбросить давление жидкости.



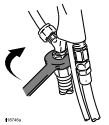
6. Включите блокиратор пускового курка.



7. Откройте дренажный клапан насоса, предварительно подготовив емкость для сливаемой жидкости. Оставьте дренажный клапан насоса открытым до тех пор, пока вы не будете готовы продолжить распыление.



8. Если распылительный наконечник или шланг полностью забиты или если давление снято не полностью, медленно ослабьте соединительную муфту в конце шланга. Теперь можно очистить распылительный наконечник или шланг.

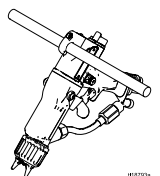


Запуск

Выполните все действия, указанные в разделе [Контрольный список действий по настройке пистолета, page 20.](#)

Выключение

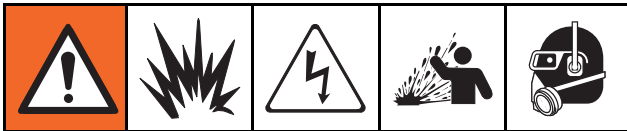
1. Промойте пистолет. См. [Промывка, page 31.](#)
2. Выполните инструкции раздела [Процедура снятия давления, page 30.](#)
3. Повесьте пистолет на крюк, направив сопло вниз.



Техническое обслуживание

Промывка

- Осуществляйте промывку оборудования перед сменой жидкостей, прежде чем жидкость засохнет, в конце рабочего дня, перед помещением на хранение и перед выполнением ремонта.
- Выполняйте промывку при минимально возможном давлении. Проверяйте соединения на герметичность и затягивайте их, если необходимо.
- Выполняйте промывку оборудования жидкостью, совместимой с распыляемым раствором и со всеми деталями оборудования, которые входят в контакт с жидкостями.



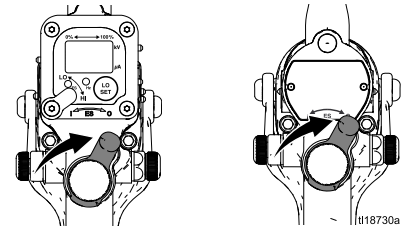
Во избежание пожара, взрыва и поражения электрическим током соблюдайте указанные ниже правила.

- Перед промывкой пистолета **ВЫКЛЮЧАЙТЕ** (O) электростатическое поле с помощью соответствующего переключателя.
- Всегда заземляйте оборудование и емкость для отходов.
- Промывайте оборудование только в хорошо проветриваемом помещении.
- Используйте только промывочные материалы группы IIA. Желательно использовать невоспламеняющиеся жидкости.
- Во избежание образования разрядов статического электричества и получения травмы вследствие разбрызгивания всегда осуществляйте промывку при наименьшем возможном давлении.

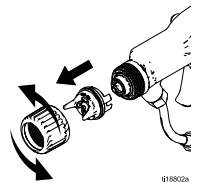
ВНИМАНИЕ

Для промывки или очистки пистолета не используйте метиленхлорид, поскольку этот растворитель повредит полиамидные компоненты.

1. Переведите двухпозиционный выключатель ES включения и выключения электростатического поля в положение **ВЫКЛЮЧЕНИЯ (O)**.



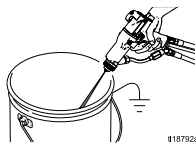
2. Выполните инструкции раздела [Процедура снятия давления, page 30](#).
3. Извлеките и очистите воздушную крышку и распылительный наконечник.



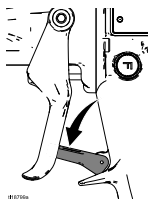
4. Замените подаваемую жидкость на растворитель или отсоедините трубопровод подачи жидкости от пистолета и подсоедините к нему трубопровод подачи растворителя.

Техническое обслуживание

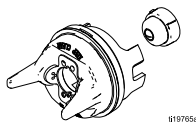
5. Направьте пистолет в заземленную металлическую емкость. Выполняйте промывку, пока из пистолета не начнет течь чистый растворитель.



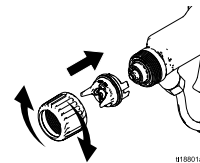
6. Выполните инструкции раздела [Процедура снятия давления, page 30](#). Включите блокиратор пускового курка.



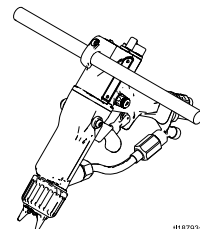
7. Выключите или отсоедините линию подачи растворителя.
8. Установите язычок распылительного наконечника на одной линии с пазом воздушной крышки. Проверьте состояние прокладки наконечника (27a) и замените ее при наличии повреждений. Установите наконечник.



9. Установите воздушную крышку, защитную насадку и стопорное кольцо.



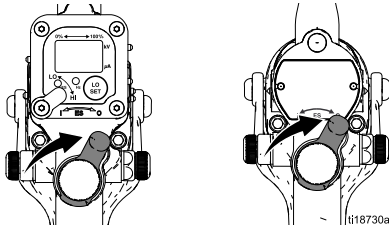
10. Повесьте пистолет на крюк, направив сопло вниз.



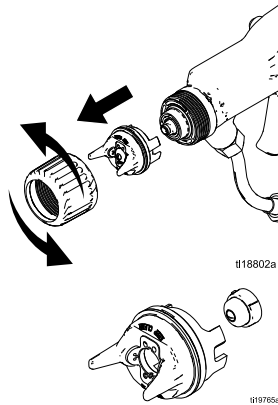
11. Когда вы снова будете готовы к распылению, подключите линию подачи жидкости заново. Выполните инструкции раздела [Контрольный список действий по настройке пистолета, page 20](#).

Ежедневная очистка пистолета

1. Переведите двухпозиционный выключатель ES включения и выключения электростатического поля в положение ВЫКЛЮЧЕНИЯ (O).

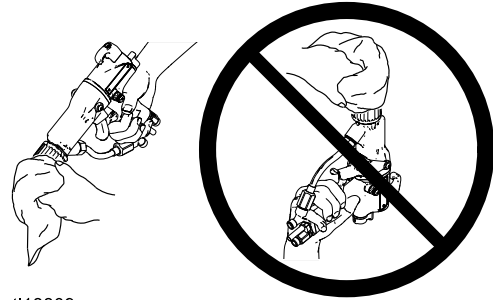


2. Выполните инструкции раздела [Процедура снятия давления, page 30](#).
3. Извлеките воздушную крышку с защитной насадкой и распылительный наконечник.



4. Осуществите промывку пистолета (см. раздел [Промывка, page 31](#)).
5. Выполните инструкции раздела [Процедура снятия давления, page 30](#).

6. Очистите наружную поверхность пистолета с помощью совместимого растворителя. Пользуйтесь мягкой тканью. Направьте пистолет вниз для того, чтобы растворитель не попал в каналы пистолета. Не погружайте пистолет.



ti18809a



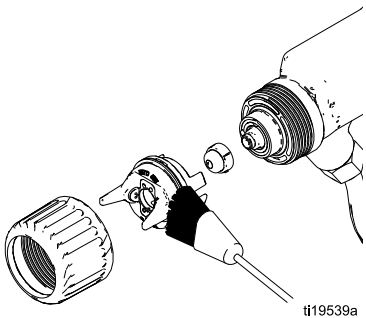
ti18810a



ti18811a

Техническое обслуживание

7. Очистите воздушную крышку/защитную насадку и распылительный наконечник мягкой щеткой и совместимым растворителем.

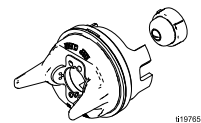


8. При необходимости для очистки отверстий воздушной крышки используйте зубочистку или другой мягкий инструмент. Не используйте металлические инструменты.

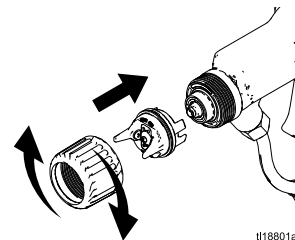


ti18773a

9. Установите язычок распылительного наконечника на одной линии с пазом воздушной крышки. Проверьте состояние прокладки наконечника (27а) и замените ее при наличии повреждений. Установите наконечник.



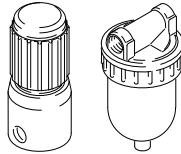
10. Установите воздушную крышку и стопорное кольцо. Выровняйте воздушную крышку и накрепко затяните стопорное кольцо.



ti18801a

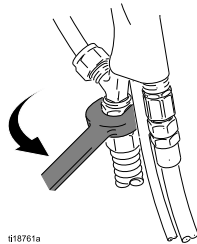
Ежедневное обслуживание системы

1. Выполните инструкции, указанные в разделе [Ежедневная очистка пистолета, page 33](#).
Выполните инструкции раздела [Процедура снятия давления, page 30](#).
2. Очистите фильтры жидкости и воздуха.



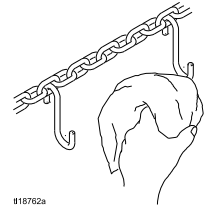
И19540a

3. Убедитесь в отсутствии утечек жидкости. Затяните все фитинги.



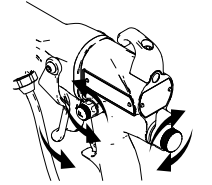
И18761a

4. Очистите подвески для деталей. Используйте искробезопасные инструменты.



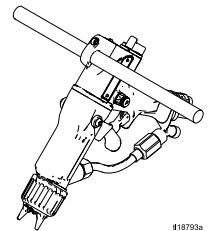
И18762a

5. Проверьте движение пускового курка и клапанов. При необходимости нанесите смазку.



И19541a

6. [Проверка электрического заземления пистолета, page 28](#).
7. Повесьте пистолет на крюк, направив сопло вниз.



И18793a

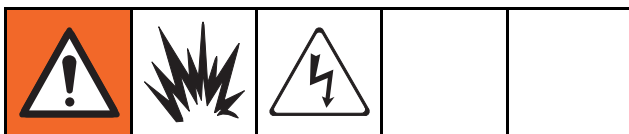
Проверка электрооборудования

Используйте указанные ниже процедуры для проверки состояния блока питания, корпуса пистолета и целостности электроцепи между этими компонентами.

ВНИМАНИЕ!

Картридж резистора в корпусе пистолета является частью корпуса. Извлечение картриджа невозможно. Во избежание повреждения корпуса пистолета не пытайтесь извлечь резистор.

Используйте мегаомметр, арт. № 241079 (AA), при подаваемом напряжении 500 В. Подключите провода питания, как показано на рисунке.



Мегаомметр, арт. № 241079 (AA, см. рис. 17), не предназначен для использования в опасной зоне. Во избежание риска искрения используйте мегаомметр для проверки электрического заземления только при соблюдении указанных ниже условий.

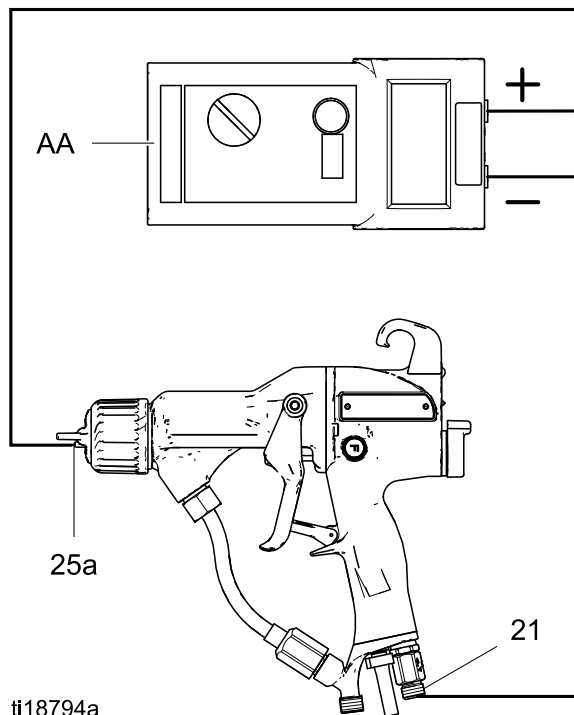
- Пистолет удален из опасной области.
- Альтернативный вариант: в опасной области выключены все устройства распыления, работают вентиляторы и отсутствуют воспламеняющиеся пары (например, испарения от распыления или из открытых контейнеров с растворителями).

Несоблюдение этого условия может привести к пожару, взрыву или поражению электрическим током и, как следствие, к серьезной травме или порче имущества.

Проверка сопротивления пистолета

1. Промойте и просушите канал для жидкости.
2. Измерьте сопротивление между кончиком иглы электрода (25a) и вертлюгом подачи воздуха (21). Сопротивление должно находиться в указанном ниже диапазоне.
 - 106-150 МОм для пистолетов 60 кВ
 - 150-195 МОм для пистолетов 85 кВ

Если значение находится вне указанного диапазона, перейдите в раздел [Проверка сопротивления блока питания, page 37](#). Если значение соответствует требованиям, см. раздел [Поиск и устранение неисправностей в работе электроприборов, page 41](#) для того, чтобы проверить другие возможные причины низкой производительности.



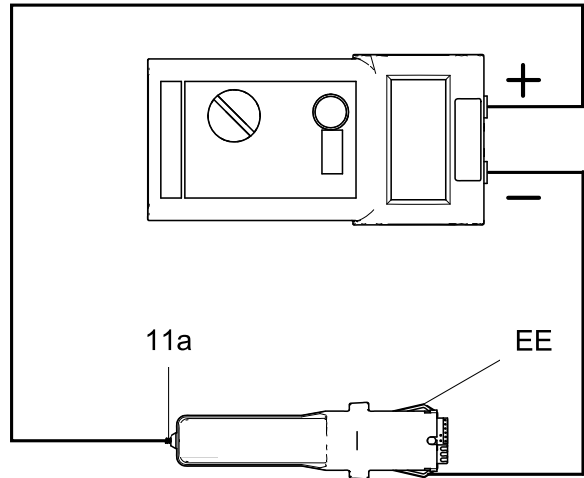
ti18794a

Figure 17 Проверка сопротивления пистолета

Проверка сопротивления блока питания

1. Удалите блок питания (11). См. [Удаление и замена блока питания, page 49](#).
2. Удалите генератор переменного тока (15) из блока питания. См. [Извлечение и замена генератора переменного тока, page 50](#).
3. Измерьте сопротивление между пружиной (11a) и шинами заземления (EE) на блоке питания. Сопротивление должно находиться в указанном ниже диапазоне.
 - 86-110 МОм для пистолетов 60 кВ
 - 130-160 МОм для пистолетов 85 кВ
4. Если значение находится вне этого диапазона, замените источник питания. Если значение соответствует требованиям, перейдите в раздел [Проверка сопротивления ствола пистолета, page 38](#).
5. Если проблемы не решены, см. раздел [Поиск и устранение неисправностей в работе электроприборов, page 41](#) для того, чтобы проверить другие возможные причины низкой производительности, либо же обратитесь к дистрибьютору компании Graco.

6. Перед повторной установкой блока питания убедитесь в том, чтобы пружина (11a) была установлена.

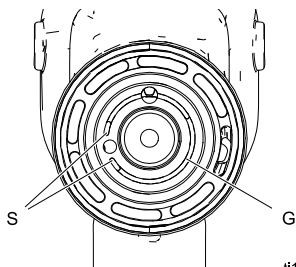


ti18735a

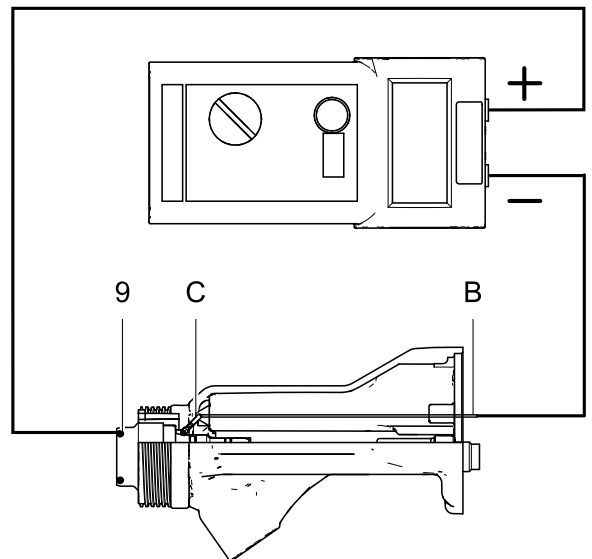
Figure 18 Проверка сопротивления блока питания

Проверка сопротивления ствола пистолета

1. Вставьте электропроводный шток (В) в ствол пистолета (который был удален для проверки блока питания) таким образом, чтобы он упирался в металлический контакт (С) в передней части ствола.
2. Измерьте сопротивление между токопроводящей штангой (В) и токопроводящим кольцом (9). Сопротивление должно составлять 10–30 МОм. В случае неправильного сопротивления убедитесь в том, что металлический контакт (С) в стволе и токопроводящее кольцо (9) чисты и не повреждены.
3. Если сопротивление все равно находится вне допустимого диапазона, извлеките токопроводящее кольцо (9) и измерьте сопротивление между токопроводящей штангой (В) и проводом, проходящим внизу углубления для токопроводящего кольца.
4. Если сопротивление соответствует требованиям, замените токопроводящее кольцо (9). Вставьте концы токопроводящего кольца в пазы (S) в передней части ствола и вдавите кольцо в углубление (G) сильным нажатием.



ti19901a





ti19544a

Figure 19 Проверка сопротивления ствола пистолета

<p>Токопроводящее кольцо (9) представляет собой контактное (металлическое) кольцо и не является уплотнительным кольцом. Во избежание возгорания, взрыва или поражения электрическим током придерживайтесь указанных ниже инструкций.</p> <ul style="list-style-type: none">• Извлекайте токопроводящее кольцо только для его замены.• Ни в коем случае не эксплуатируйте пистолет без установленного токопроводящего кольца.• Заменяйте токопроводящее кольцо только оригинальной запасной деталью производства компании Graco.				

5. Если после этого сопротивление все равно находится вне допустимого диапазона, замените ствол пистолета.

Поиск и устранение неисправностей

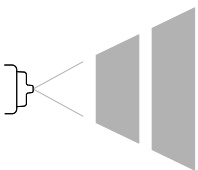

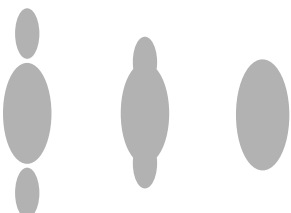
				
<p>Установка и обслуживание настоящего оборудования требует доступа к деталям, неправильное обращение с которыми может привести к поражению электрическим током или другой серьезной травме. Устанавливайте и обслуживайте оборудование, только если вы являетесь обученным и квалифицированным специалистом.</p>				

				
<p>Во избежание прокола кожи всегда выполняйте инструкции раздела Процедура снятия давления, page 30 всякий раз, когда получаете инструкции относительно сброса давления.</p>				

ПРИМЕЧАНИЕ. До разборки пистолета проверьте все возможные способы устранения неисправности, указанные в таблице устранения неисправностей.

Устранение проблем с формой распыла

ПРИМЕЧАНИЕ. Причиной неудовлетворительной формы распыла иногда является нарушенный баланс между поступающим воздухом и жидкостью.

Проблема	Причина	Способ устранения
Неравномерное или прерывистое распыление. 	Жидкость отсутствует.	Долейте жидкость в устройство подачи.
	Воздух в системе подачи жидкости.	Проверьте устройство подачи жидкости. Осуществите наполнение.
Неравномерный распыл.  ti18798a	Скопление жидкости; частично забит наконечник.	Очистите. См. Ежедневная очистка пистолета, page 33 .
	Отверстия наконечника или воздушной крышки изношены или повреждены.	Осуществите замену или очистку.
Распыл смещен в сторону, крышка пневмоцилиндра загрязняется.	Забиты отверстия воздушной крышки.	Очистите. См. Ежедневная очистка пистолета, page 33 .
Неровные края распыла.  ti18797a	Слишком низкое давление воздуха.	Откройте клапан регулировки воздуха для пульверизации.
	Слишком низкое давление жидкости.	Увеличьте давление.
Жидкость скапливается на воздушной крышке/защитной насадке.	Слишком высокое давление воздуха.	Уменьшите давление.
	Слишком низкое давление жидкости.	Увеличьте давление.
	Забиты отверстия воздушной крышки.	Очистите. См. Ежедневная очистка пистолета, page 33 .

Поиск и устранение неисправностей в работе пистолета

Проблема	Причина	Способ устранения
Слишком большое облако распыления.	Слишком высокое давление воздуха для пульверизации.	Частично закройте клапан подачи воздуха для пульверизации или уменьшите давление воздуха, насколько это возможно. При полном напряжении давление в пистолете должно составлять 0,32 МПа (3,2 бар, 45 фунтов/кв. дюйм).
	Слишком низкая вязкость жидкости.	Увеличьте вязкость или скорость потока жидкости.
Окрашенная поверхность имеет вид "кожуры апельсина".	Слишком низкое давление воздуха для пульверизации.	Шире откройте клапан подачи воздуха для пульверизации или увеличьте давление воздуха на впускном воздуховоде пистолета. Используйте самое низкое допустимое давление.
	Слишком большой размер наконечника.	Используйте наконечник меньшего размера. См. Таблица выбора распылительных наконечников, page 68 .
	Жидкость плохо смешана или же некачественно отфильтрована.	Повторно перемешайте или отфильтруйте жидкость.
	Слишком высокая вязкость жидкости.	Уменьшите вязкость.
Утечка жидкости в области уплотнений.	Уплотнения или штанга иглы подачи жидкости изношены.	См. Замена иглы подачи жидкости, page 48 .
Утечка воздуха из передней части пистолета.	Воздушный клапан установлен неправильно.	См. Ремонт воздушного клапана, page 55 .
Утечка жидкости из передней части пистолета.	Шар иглы подачи жидкости изношен или поврежден.	См. Замена иглы подачи жидкости, page 48 .
	Корпус седла для подачи жидкости изношен.	См. Замена крышки пневмоцилиндра, распылительного наконечника и корпуса седла для подачи жидкости, page 44 .
	Распылительный наконечник ослаблен.	Затяните стопорное кольцо.
	Уплотнение наконечника повреждено.	См. Замена крышки пневмоцилиндра, распылительного наконечника и корпуса седла для подачи жидкости, page 44 .
Пистолет не осуществляет распыление.	Низкая подача жидкости.	При необходимости долейте жидкость.
	Распылительный наконечник поврежден.	Замените оборудование.
	Распылительный наконечник загрязнен или засорен.	Очистите. См. Ежедневная очистка пистолета, page 33 .
	Игла подачи жидкости повреждена.	См. Замена иглы подачи жидкости, page 48 .
Воздушная крышка загрязнена.	Воздушная крышка засорена или повреждена.	Осуществите очистку воздушной крышки. См. Ежедневная очистка пистолета, page 33 .
Чрезмерный слой краски при нанесении оператором.	Плохое заземление.	См. Заземление, page 24 .
	Неправильное расстояние от пистолета до окрашиваемой детали.	Расстояние должно составлять 200–300 мм (8–12 дюймов).

Поиск и устранение неисправностей в работе электроприборов

Проблема	Причина	Способ устранения
Плохое наложение.	Переключатель ES включения и выключения электростатического поля установлен в положение ВЫКЛЮЧЕНИЯ (O).	Переведите в положение ВКЛЮЧЕНИЯ (I).
	Слишком низкое давление воздуха в пистолете (индикатор ES электростатического поля светится янтарным цветом).	Проверьте давление подачи воздуха в пистолет: при полном напряжении давление в пистолете должно быть не менее 0,32 МПа (3,2 бар, 45 фунтов на кв. дюйм).
	Слишком высокое давление воздуха для пульверизации.	Уменьшите давление.
	Слишком высокое давление жидкости.	Уменьшите давление либо замените изношенный наконечник.
	Неправильное расстояние от пистолета до окрашиваемой детали.	Расстояние должно составлять 200–300 мм (8–12 дюймов).
	Детали заземлены ненадлежащим образом.	Сопротивление должно быть меньше или равно 1 МОм. Очистите подвески для деталей.
	Ненадлежащее сопротивление пистолета.	См. Проверка сопротивления пистолета, page 36.
	Низкое удельное сопротивление жидкости.	См. Проверка удельного сопротивления жидкости, page 29.
	Жидкость вытекает из уплотнений иглы подачи жидкости и приводит к короткому замыканию.	См. Замена иглы подачи жидкости, page 48.
Генератор переменного тока неисправен.	См. Извлечение и замена генератора переменного тока, page 50.	
Индикатор ES электростатического поля или индикатор Hz частоты в герцах не светится.	Переключатель ES включения и выключения электростатического поля установлен в положение ВЫКЛЮЧЕНИЯ (O).	Переведите в положение ВКЛЮЧЕНИЯ (I).
	Отсутствует питание.	Проверьте генератор переменного тока, блок питания и ленточный кабель генератора. См. раздел Удаление и замена блока питания, page 49 и Извлечение и замена генератора переменного тока, page 50.
Оператор ощущает слабые удары током.	Оператор не заземлен или располагается рядом с незаземленным объектом.	См. Заземление, page 24.
	Пистолет не заземлен.	См. раздел Проверка электрического заземления пистолета, page 28 и Проверка сопротивления пистолета, page 36.
Поражение оператора электрическим током от окрашиваемой детали.	Деталь не заземлена.	Сопротивление должно быть меньше или равно 1 МОм. Очистите подвески для деталей.

Проблема	Причина	Способ устранения
Дисплей напряжения и силы тока светится красным цветом (только для пистолетов Smart).	Пистолет находится слишком близко к окрашиваемой детали.	Пистолет должен располагаться на расстоянии 200–300 мм (8–12 дюймов) от детали.
	Проверьте удельное сопротивление жидкости.	См. Проверка удельного сопротивления жидкости, page 29.
	Пистолет загрязнен.	См. Ежедневная очистка пистолета, page 33.
Индикатор ES электростатического поля или Hz частоты в герцах светится янтарным цветом.	Слишком низкая скорость генератора переменного тока.	Увеличивайте давление воздуха, пока индикатор не станет зеленым. Во избежание излишнего распыления жидкости используйте клапан ограничения подачи воздуха для пульверизации, чтобы сократить подачу воздуха на крышку пневмоцилиндра.
Индикатор ES электростатического поля или Hz частоты в герцах светится красным цветом.	Слишком высокая скорость генератора переменного тока.	Снижайте давление воздуха, пока индикатор не станет зеленым.
Появляется экран ошибки, а индикатор Hz частоты в герцах светится красным цветом (только для пистолетов Smart).	Модуль Smart потерял связь с блоком питания.	Проверьте надежность соединений между модулем Smart и блоком питания. См. раздел Замена модуля Smart, page 56 и Удаление и замена блока питания, page 49.

Ремонт

Подготовка пистолета к обслуживанию

				
<p>Установка и ремонт настоящего оборудования требует доступа к деталям, неправильное обращение с которыми может привести к поражению электрическим током или иной серьезной травме. Устанавливайте и обслуживайте оборудование, только если вы являетесь обученным и квалифицированным специалистом.</p>				

				
<p>Во избежание травмирования выполняйте инструкции раздела Процедура снятия давления, page 30 перед проверкой или обслуживанием любой части системы и всякий раз, когда получаете инструкции относительно сброса давления.</p>				

- Во избежание повреждения пластмассовых деталей используйте тиски с мягкими губками.
 - Нанесите на некоторые детали блока иголки (20) и определенные фитинги системы подачи жидкости диэлектрическую консистентную смазку (57) в соответствии с приведенными в тексте инструкциями.
 - Нанесите на уплотнительные кольца круглого сечения и сальниковые уплотнения тонкий слой бессиликоновой консистентной смазки. Заказывайте смазку с арт. № 111265. Избегайте излишнего смазывания.
 - Используйте только оригинальные детали производства компании Graco. Не смешивайте детали и не используйте детали из других моделей пистолета Pro.
 - Доступен комплект для ремонта воздушного уплотнения 24N789. Комплект приобретается отдельно. Детали комплекта отмечены звездочкой, например (3*).
1. Промойте пистолет. См. [Промывка, page 31](#).
 2. Снимите давление. См. [Процедура снятия давления, page 30](#).
 3. Отсоедините линии подачи воздуха и жидкости в пистолет.
 4. Удалите пистолет из рабочей области. Область проведения ремонта должна быть чистой.
- Перед разборкой пистолета проверьте все возможные способы устранения неисправности, указанные в разделе [Поиск и устранение неисправностей, page 39](#).

Замена крышки пневмоцилиндра, распылительного наконечника и корпуса седла для подачи жидкости

1. См. [Подготовка пистолета к обслуживанию, page 43.](#)
2. Удалите стопорное кольцо (22) и блок крышки пневмоцилиндра с защитой наконечника (25).

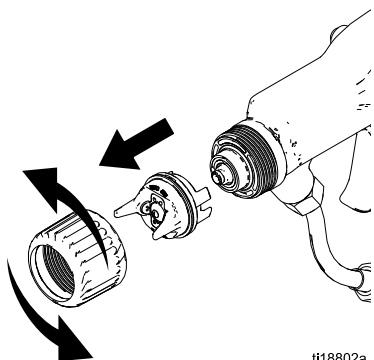


Figure 20 Извлечение воздушной крышки

3. Разберите блок воздушной крышки. Проверьте состояние П-образного уплотнения (22a), уплотнительного кольца (25b) и прокладки наконечника (27a). Замените любые поврежденные детали.

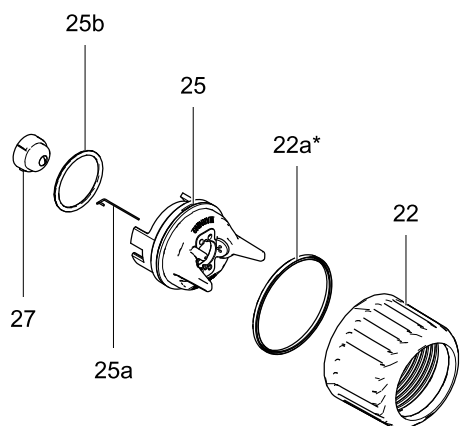


Figure 21 Разборка блока воздушной крышки

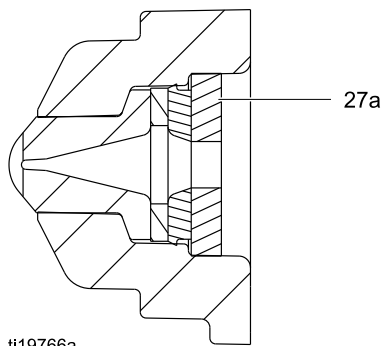
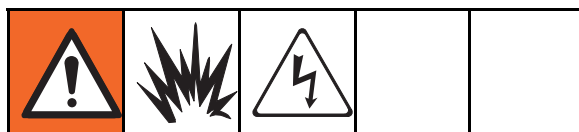


Figure 22 Прокладка наконечника

4. Процедуру замены электрода (25a) см. в разделе [Замена электрода, page 45.](#)



Электропроводное кольцо (9) представляет собой электропроводную металлическую контактную деталь и не является уплотнительным кольцом круглого сечения. Во избежание возгорания, взрыва или поражения электрическим током придерживайтесь указанных ниже инструкций.

- Извлекайте токопроводящее кольцо только для его замены.
- Ни в коем случае не эксплуатируйте пистолет без установленного токопроводящего кольца.
- Заменяйте токопроводящее кольцо только оригинальной запасной деталью производства компании Graco.

5. Нажмите курок и извлеките корпус седла для подачи жидкости (24) с помощью многофункционального инструмента (61).

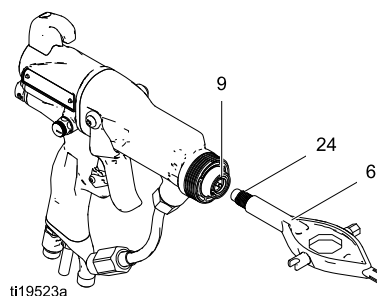


Figure 23 Замена корпуса седла для подачи жидкости

ВНИМАНИЕ!

Не следует чрезмерно затягивать корпус седла для подачи жидкости (24). Чрезмерное затягивание может привести к повреждению корпуса и ствола пистолета и ненадлежащему отключению подачи жидкости.

6. Нажмите курок и установите корпус седла для подачи жидкости (24). Затяните до полного прилегания, а потом еще на 1/4 оборота.
7. Проверьте, установлена ли прокладка распылительного наконечника (27а). Установите язычок распылительного наконечника на одной линии с пазом крышки пневмоцилиндра (25). Установите распылительный наконечник (27) в воздушную крышку.
8. Убедитесь в том, что электрод (25а) правильно установлен в крышке пневмоцилиндра.
9. Проверьте, на месте ли уплотнительное кольцо воздушной крышки (25b).
10. Проверьте, установлена ли П-образная набивка (22а) на стопорном кольце (22). Кромки П-образного уплотнения должны быть обращены вперед.

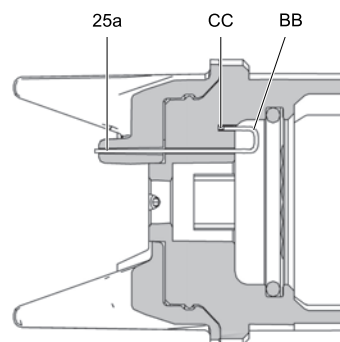
ВНИМАНИЕ!

Во избежание повреждения защиты наконечника выравнивайте блок крышки пневмоцилиндра (25) до затяжки стопорного кольца (22). Не поворачивайте воздушную крышку при затянутом стопорном кольце.

11. Выровняйте воздушную крышку и накрепку затяните стопорное кольцо.
12. См. [Проверка сопротивления пистолета, page 36](#).

Замена электрода

1. См. [Подготовка пистолета к обслуживанию, page 43](#).
2. Извлеките блок воздушной крышки (25). См. [Замена крышки пневмоцилиндра, распылительного наконечника и корпуса седла для подачи жидкости, page 44](#).
3. Извлеките электрод (25а) из задней части воздушной крышки с помощью тонкогубцев.
4. Вдавите новый электрод в отверстие в воздушной крышке. Убедитесь в том, что короткий конец (ВВ) электрода контактирует с отверстием (СС) в задней части воздушной крышки. Сильно нажмите на электрод пальцами и установите его на место.
5. Установите блок воздушной крышки.
6. См. [Проверка сопротивления пистолета, page 36](#).



ii19524a

Figure 24 Замена электрода

Извлечение и замена трубки подачи жидкости

1. См. Подготовка пистолета к обслуживанию, page 43.
2. Отсоедините нижнюю гайку (C) трубки подачи жидкости.
3. Аккуратно отвинтите верхнюю гайку (D) трубки подачи жидкости.

ВНИМАНИЕ

Во время очистки или установки будьте осторожны и не повредите блок трубки подачи жидкости (19), особенно уплотняющую поверхность (E). В случае повреждения уплотняющей поверхности необходимо заменить блок трубки подачи жидкости целиком.

4. Нанесите диэлектрическую смазку (57) по всей поверхности пластмассового удлинения на трубке подачи жидкости.
5. Нанесите низкопрочный герметик на резьбу гайки для трубки подачи жидкости.
6. Установите трубку подачи жидкости в ствол пистолета и затяните верхнюю гайку (D) до упора, а потом еще на 1/2 оборота. Между гайкой и стволом будет зазор. Не следует чрезмерно затягивать гайку.
7. Убедитесь в том, что фильтр жидкости (10) установлен на своем месте в фитинге жидкости. Плотно затяните нижнюю гайку (C) на фитинге. Убедитесь в том, что верхняя гайка сохраняет должное усилие затяжки.

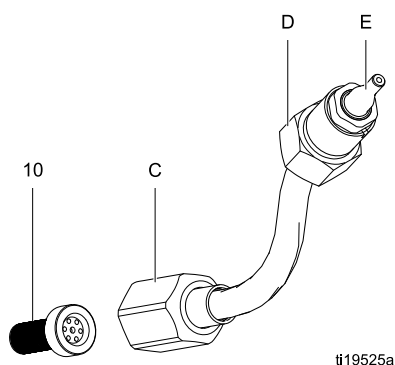


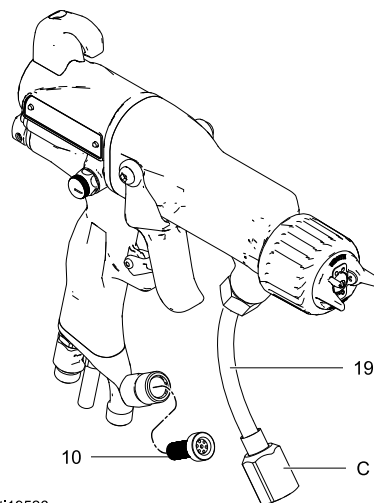
Figure 25 Трубка подачи жидкости

Замена фильтра жидкости

1. См. Подготовка пистолета к обслуживанию, page 43.
2. Отсоедините нижнюю гайку (C) трубки подачи жидкости.
3. Извлеките фильтр жидкости (10) из фитинга для жидкости. Очистите фильтр или замените его (в зависимости от потребности).
4. Установите фильтр жидкости (10) в фитинг для жидкости. Затяните нижнюю гайку (C) на фитинге с крутящим моментом 15,8–16,9 Н•м (140–150 дюйм-фунтов). Убедитесь в том, что верхняя гайка затянута с усилием 2,3–3,4 Н•м (20–30 дюйм-фунтов).

ВНИМАНИЕ

Убедитесь в том, что после затяжки нижней гайки (C) трубка подачи жидкости (19) не перекручена.



ti19526a

Figure 26 Замена фильтра жидкости

Извлечение ствола пистолета

1. См. [Подготовка пистолета к обслуживанию, page 43.](#)
2. Отсоедините нижнюю гайку (N) трубки подачи жидкости. Аккуратно отделите блок трубки (T) от кронштейна (7).
3. Ослабьте два винта (6).

ВНИМАНИЕ!

Во избежание повреждения блока питания (11) извлекайте ствол пистолета из рукоятки пистолета в строго вертикальном положении. При необходимости аккуратно поворачивайте ствол пистолета из стороны в сторону, чтобы высвободить его из рукоятки.

4. Придерживайте рукоятку пистолета (16) одной рукой и извлеките ствол (1) из рукоятки, держа его в вертикальном положении.

ПРИМЕЧАНИЕ. Если источник питания остался в стволе, извлеките блок генератора переменного тока/источника питания из ствола.

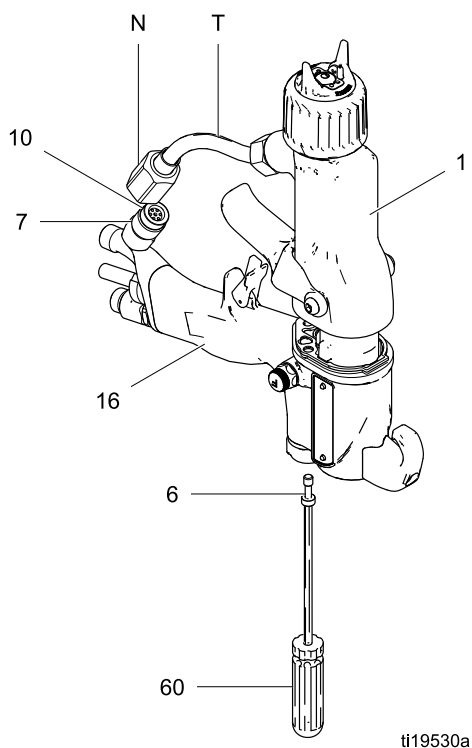


Figure 27 Извлечение ствола пистолета

Установка ствола пистолета

1. Убедитесь в том, что прокладка (5*) и пружина заземления (37a) находятся на месте. Убедитесь в том, что вентиляционные отверстия прокладки выровнены надлежащим образом. В случае повреждения замените прокладку.
2. Убедитесь в том, что пружина (11a) установлена на наконечник блока питания (11). **Обильно** нанесите диэлектрическую консистентную смазку (57) на наконечник блока питания. Поместите ствол пистолета (1) над блоком питания и установите его на рукоятку пистолета (16).
3. Затяните два винта (6) так, чтобы они находились на одинаковой высоте друг против друга (примерно на пол-оборота после полной затяжки вручную или же с усилием 2,3 Н·м [20 дюйм-фунтов]). Не затягивайте винты (6) слишком сильно.
4. Убедитесь в том, что фильтр жидкости (10) установлен на своем месте в фитинге жидкости. Затяните нижнюю гайку (N) на фитинге с крутящим моментом 15,8–16,9 Н·м (140–150 дюйм-фунтов). Убедитесь в том, что верхняя гайка сохраняет должное усилие затяжки.
5. См. [Проверка сопротивления пистолета, page 36.](#)

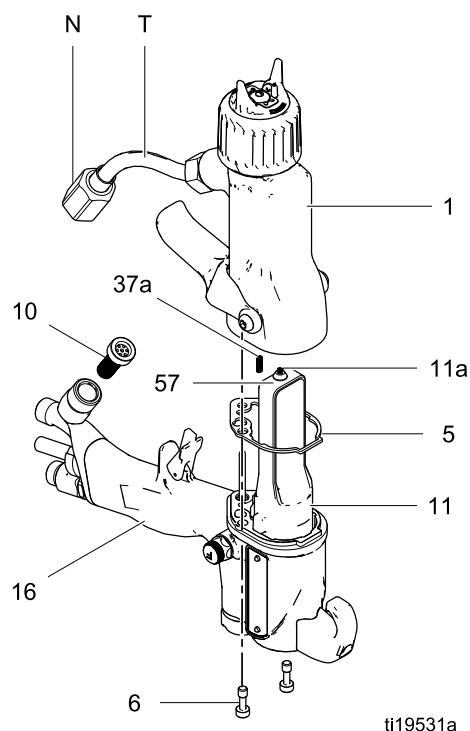


Figure 28 Установка ствола пистолета

Замена иглы подачи жидкости

1. См. [Подготовка пистолета к обслуживанию, page 43.](#)
2. Извлеките блок воздушной крышки и корпус седла подачи жидкости. См. [Замена крышки пневмоцилиндра, распылительного наконечника и корпуса седла для подачи жидкости, page 44.](#)
3. Снимите ствол пистолета. См. [Извлечение ствола пистолета, page 47.](#)
4. Извлеките винты пускового курка (13) и снимите курок (12).
5. Отвинтите колпачок пружины (37). Извлеките пружину (20а).
6. Снимите корпус седла (24). Поместите ключ с шариком диаметром 2 мм (60) в заднюю часть блока иглки подачи жидкости. Протолкните инструмент вперед, чтобы два сегмента иглки вошли в контакт, поверните его против часовой стрелки на 12 полных оборотов для отсоединения иглки.
7. С помощью внешнего шестигранного конца пластмассового многофункционального инструмента (61) аккуратно проталкивайте шарик иглки подачи жидкости от передней части ствола вперед до тех пор, пока гидравлическое уплотнение не выйдет из отверстия.

ВНИМАНИЕ

Во избежание разъединения или повреждения блока иглки перед извлечением иглки убедитесь в том, что она отсоединена.

8. Извлеките блок иглки подачи жидкости из задней части ствола пистолета.
9. Установите блок иглы подачи жидкости в ствол пистолета. С помощью отвертки (60) вдавите иглу внутрь и затяните.
10. Установите пружину (20а).
11. Установите колпачок пружины (37). Убедитесь в том, что пружина заземления (37а) находится на месте.
12. Установите пусковой курок (12) и винты (13).
13. Установите ствол пистолета. См. [Установка ствола пистолета, page 47.](#)

14. Установите корпус седла подачи жидкости и блок воздушной крышки. См. [Замена крышки пневмоцилиндра, распылительного наконечника и корпуса седла для подачи жидкости, page 44.](#)

15. См. [Проверка сопротивления пистолета, page 36.](#)

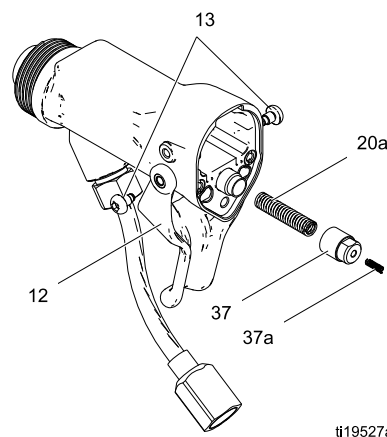


Figure 29 Извлечение крышки и пружин

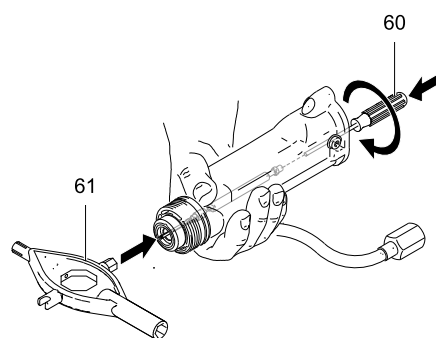


Figure 30 Извлечение иглы подачи жидкости

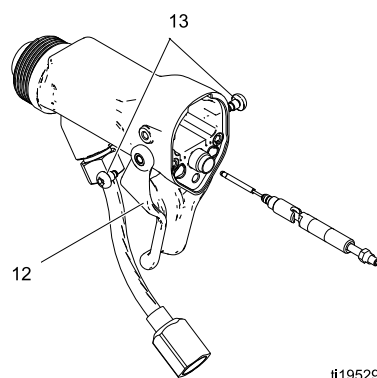


Figure 31 Замена иглы подачи жидкости

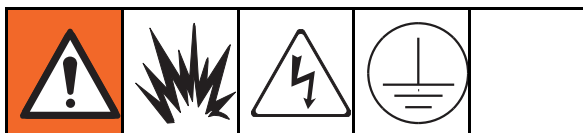
Удаление и замена блока питания

- Осмотрите отсек блока питания в рукоятке пистолета и убедитесь в отсутствии влаги или загрязнений. Осуществите очистку чистой и сухой тканью.
 - Не подвергайте прокладку (5) воздействию растворителей.
1. См. [Подготовка пистолета к обслуживанию, page 43.](#)
 2. См. [Извлечение ствола пистолета, page 47.](#)

ВНИМАНИЕ

Во избежание повреждения будьте осторожны при работе с блоком питания (11).

3. Возьмите рукой блок питания (11). Аккуратными движениями из стороны в сторону высвободите блок питания и/или блок генератора переменного тока из рукоятки пистолета (16), а затем аккуратно извлеките наружу. *Только на моделях Smart:* отсоедините гибкую плату (40) от гнезда в верхней части рукоятки.
4. Осмотрите блок питания и генератор переменного тока и убедитесь в отсутствии повреждений.
5. Для того чтобы отделить блок питания (11) от генератора переменного тока (15), отсоедините трехпроводной ленточный разъем (PC) от блока питания. *Только на моделях Smart:* отсоедините шестиштифтовую гибкую плату (40) от блока питания. Переместите генератор переменного тока вверх и снимите его с блока питания.
6. См. [Проверка сопротивления блока питания, page 37.](#) При необходимости замените блок питания. Для получения информации о ремонте генератора переменного тока см. раздел [Извлечение и замена генератора переменного тока, page 50.](#)
7. *Только для моделей Smart:* подсоедините 6-штырьковую гибкую плату (40) к источнику питания.



Во избежание повреждения кабеля и возможного прерывания цепи заземления согните трехпроводной ленточный кабель генератора (PC), направив его вверх и назад так, чтобы изгиб был обращен в сторону блока питания, а разъем был вверх.

8. Подсоедините трехпроводной ленточный разъем (PC) к блоку питания. Спрячьте ленту под блоком питания. Опустите генератор переменного тока (15) вниз и установите его на блок питания (11).
9. Вставьте блок генератора переменного тока и/или блок питания в рукоятку пистолета (16). Убедитесь в том, что ленты заземления (EE) контактируют с рукояткой. В моделях Smart совместите разъем 6-штырьковой гибкой платы (40) с гнездом (CS) в верхней части рукоятки. Установите разъем в гнездо, опуская блок генератора переменного тока и/или блок питания в рукоятку.

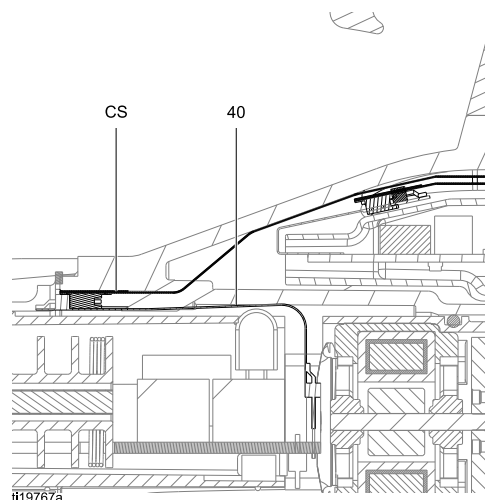


Figure 32 Подключение гибкой платы

10. Убедитесь в том, что прокладка (5*), пружина заземления (37a) и пружина блока питания (11a) установлены. Замените прокладку (5*), если она повреждена. Прикрепите ствол (1) к рукоятке (16). См. [Установка ствола пистолета, page 47.](#)
11. См. [Проверка сопротивления пистолета, page 36.](#)

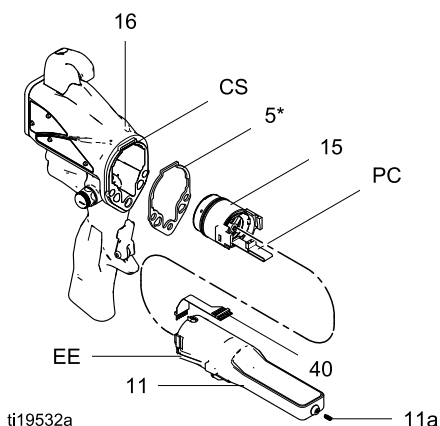


Figure 33 Электропитание

Извлечение и замена генератора переменного тока

ПРИМЕЧАНИЕ. Меняйте шарикоподшипники генератора переменного тока каждые 2000 часов работы. Заказывайте комплект подшипников, арт. № 24N706. Детали, входящие в этот комплект, помечены символом (◆).

1. См. [Подготовка пистолета к обслуживанию, page 43.](#)
2. Удалите блок генератора переменного тока и/или блок питания и отсоедините генератор. См. [Удаление и замена блока питания, page 49.](#)
3. Измерьте сопротивление между двумя наружными клеммами трехпроводного разъема (PC): сопротивление должно составлять 2,0–6,0 Ом. Если значение находится вне этого диапазона, замените катушку генератора переменного тока (15a).
4. С помощью отвертки с плоским лезвием подденьте и отделите зажимную скобу (15h) от корпуса (15d). Удалите колпачок (15f), используя тонкий нож или отвертку с тонким лезвием.
5. При необходимости поверните вентилятор (15e) так, чтобы его лопасти не закрывали четыре планки крепления шарикоподшипника (T) в корпусе (15d).

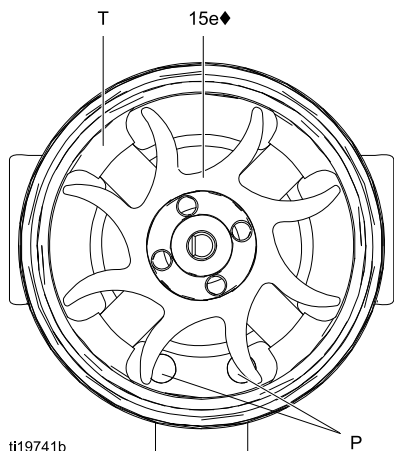


Figure 34 Ориентация вентилятора

6. Вытолкните вентилятор и блок катушки (15a) из передней части корпуса (15d).

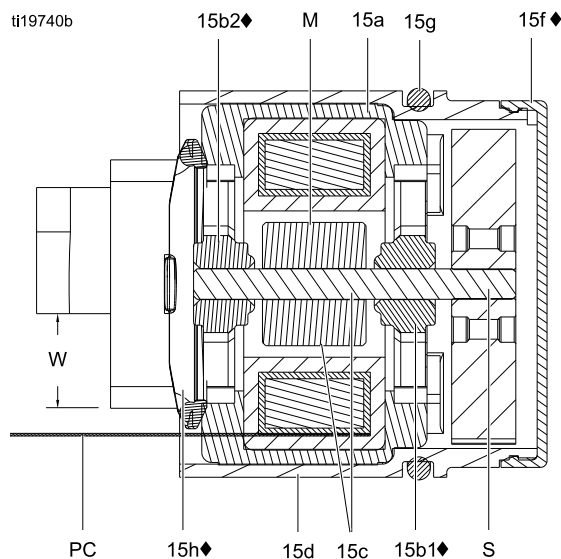


Figure 35 Поперечный разрез генератора переменного тока

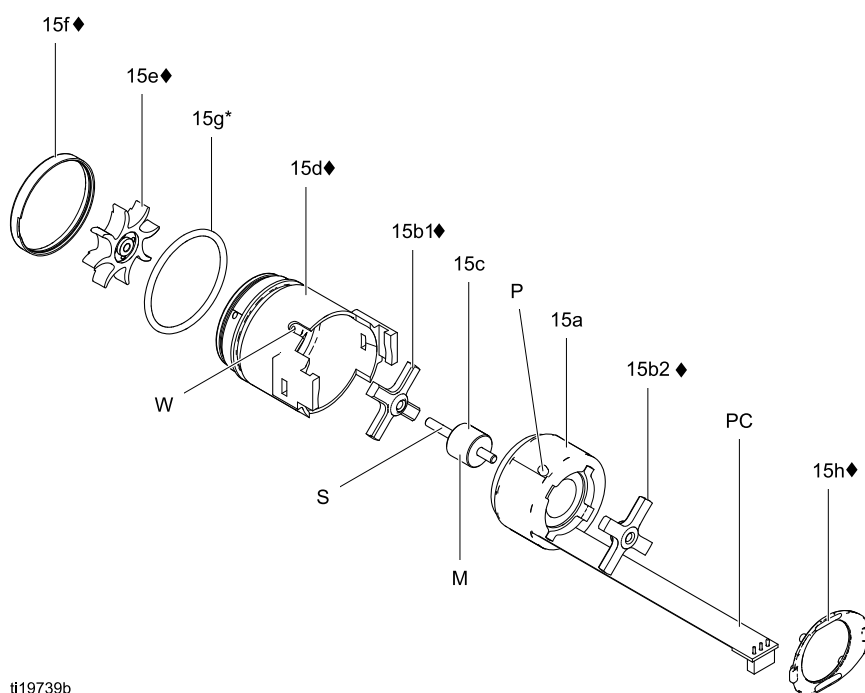
◆ 5 не указан на рисунке.

ВНИМАНИЕ!

На магните (M) или вале (S) не должно быть царапин и повреждений. При разборке и сборке шарикоподшипников следите за тем, чтобы не защемить и не повредить трехпроводной разъем (PC).

7. На рабочем месте установите блок катушки (15a) таким образом, чтобы сторона вентилятора была направлена вверх. С помощью отвертки с широким лезвием подденьте и снимите вентилятор (15e) с вала (S).
8. Извлеките верхний подшипник (15b2).
9. Извлеките нижний подшипник (15b1).
10. Установите новый нижний подшипник (15b1◆) на длинный торец вала (S). Более плоская сторона подшипника должна быть направлена в сторону от магнита (M). Установите катушку (15a) таким образом, чтобы пластины шарикоподшипника находились на одном уровне с поверхностью катушки.
11. Насадите новый верхний шарикоподшипник (15b2◆) на короткий торец вала таким образом, чтобы пластины шарикоподшипника находились на одном уровне с поверхностью катушки (15a). Более плоская сторона подшипника должна быть направлена в сторону от катушки.

12. На рабочем месте установите блок катушки (15a) таким образом, чтобы сторона вентилятора была направлена вверх. Насадите вентилятор (15e♦) на длинный торец вала (S). Направление лопастей вентилятора должно соответствовать рисунку.
13. Осторожно установите блок катушки (15a) на передней части корпуса (15d♦) и одновременно с этим выровняйте положение штифта катушки по отношению к пазу в корпусе. Трехпроводной разъем (PC) должен располагаться ниже более широкой насечки (W) планок крепления в корпусе, как показано на рис. 35. Убедитесь в том, что установочные штифты катушки (P) расположены согласно рис. 34.
14. Поверните вентилятор (15e) таким образом, чтобы его лопасти не закрывали четыре планки крепления шарикоподшипника (T) с задней стороны корпуса. Убедитесь в том, что пластины нижнего подшипника (15b1♦) находятся на одном уровне с планками крепления.
15. До упора установите катушку в корпусе (15d♦). Закрепите с помощью зажимной скобы (15h♦) и убедитесь в том, что планки крепления входят в пазы корпуса.
16. Убедитесь в том, что уплотнительное кольцо круглого сечения (15g) на месте. Установите крышку (15f).
17. Установите генератор переменного тока на блок питания, а затем установите обе детали в рукоятку. См. [Удаление и замена блока питания, page 49.](#)



ti19739b

Figure 36 Генератор переменного тока

Ремонт клапана регулировки струи воздуха вентилятора

1. См. [Подготовка пистолета к обслуживанию, page 43](#).
2. Поместите гаечный ключ на плоскую поверхность блока клапана (30) и вывинтите его из рукоятки (16).

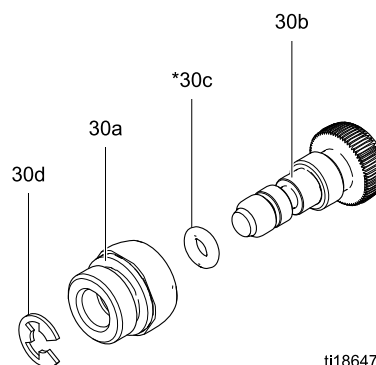
ПРИМЕЧАНИЕ. Можно заменить весь блок клапана (перейдите к пункту 9) или только отдельные детали (пункты 3–9).

3. Снимите стопорное кольцо (30d).
4. Поворачивайте вал клапана (30b) против часовой стрелки, пока он не отсоединится от корпуса клапана (30a).
5. Снимите уплотнительное кольцо (30c).
6. Очистите все детали и убедитесь в отсутствии признаков износа или повреждений.

ПРИМЕЧАНИЕ. Используйте бессиликоновую смазку, арт. № 111265. Избегайте излишнего смазывания.

7. При повторной сборке клапана регулировки струи воздуха вентилятора (30) нанесите на резьбу клапана тонкий слой смазки и ввинчивайте вал (30b) в корпус (30a) до упора, пока он не достигнет нижней точки. Установите уплотнительное кольцо круглого сечения (30c*), нанесите на него смазку и отвинчивайте стержень клапана, пока уплотнительное кольцо не войдет в корпус.

8. Соберите стопорное кольцо (30d) заново. Вывинчивайте стержень клапана из корпуса, пока он не упрется в стопорное кольцо круглого сечения.
9. Ввинтите блок клапана (30) в рукоятку пистолета (16) с помощью ключа, поместив его на плоские поверхности корпуса. Затягивать следует с усилием 1,7 Н•м (15 дюйм-фунтов).



ti18647a

Figure 37 Клапан регулировки воздушного потока от вентилятора

Ремонт клапана регулировки воздуха для пульверизации

1. См. [Подготовка пистолета к обслуживанию, page 43.](#)
2. Поместите гаечный ключ на плоскую поверхность блока клапана (29) и вывинтите его из рукоятки (16).
3. Осмотрите блок клапана. В случае повреждения установите новый клапан (29).
4. Перед установкой блока клапана в рукоятку вывинтите стержень клапана (29b) из корпуса (29a) до полной остановки.
5. Установите блок клапана в рукоятку пистолета. Затяните корпус клапана (29a) с усилием 1,7 Н•м (15 дюйм-фунтов).

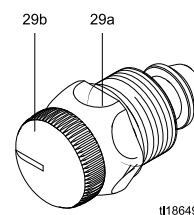
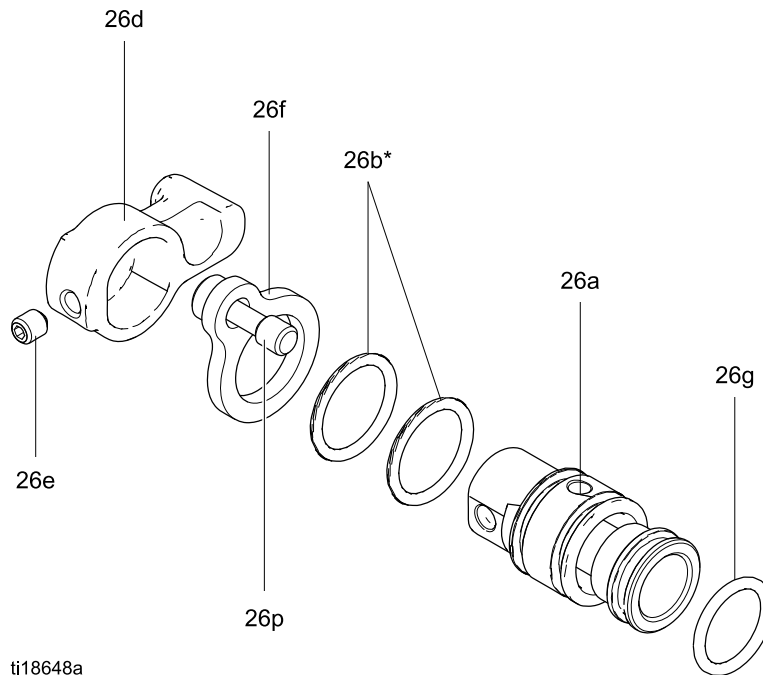


Figure 38 Клапан регулировки воздуха для пульверизации

Ремонт двухпозиционного клапана ES включения и выключения электростатического поля

1. См. [Подготовка пистолета к обслуживанию, page 43](#).
2. Ослабьте невыпадающий винт (26p). Извлеките клапан (26) из рукоятки.
3. Смажьте уплотнительные кольца (26b* и 26g*) бессиликоновой смазкой, арт. № 111265. Избегайте излишнего смазывания.
4. Очистите и осмотрите все детали, убедитесь в отсутствии повреждений. При необходимости замените соответствующие детали.
5. Установите клапан на место. Затяните винт (26p) с усилием 1,7–2,8 Н•м (15–25 дюйм-фунтов).

ПРИМЕЧАНИЕ. Избегайте излишнего смазывания деталей. Излишняя смазка уплотнительных колец круглого сечения может попасть в воздушный канал пистолета и испортить отделку обрабатываемой детали.

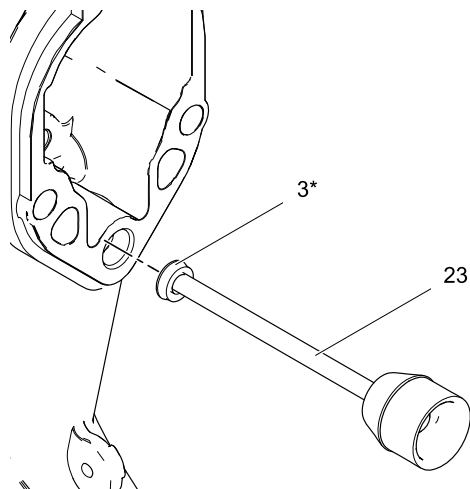


ti18648a

Figure 39 Двухпозиционный клапан ES включения и выключения электростатического поля

Ремонт воздушного клапана

1. См. [Подготовка пистолета к обслуживанию, page 43.](#)
2. См. [Извлечение ствола пистолета, page 47.](#)
3. Извлеките винты (13) и пусковой курок (12).
4. Удалите двухпозиционный клапан ES включения и выключения электростатического поля. См. [Ремонт двухпозиционного клапана ES включения и выключения электростатического поля, page 54.](#)
5. Извлеките пружину (2).
6. Надавите на переднюю часть вала воздушного клапана, чтобы вытолкнуть его из задней части рукоятки. Осмотрите резиновое уплотнение (23a*) и замените его при повреждении.
7. Осмотрите П-образное уплотнение (3). Извлекайте П-образное уплотнение только в случае его повреждения. Если оно уже удалено, установите новое П-образное уплотнение так, чтобы его кромки были направлены в сторону рукоятки пистолета (16). Насадите П-образное уплотнение на вал воздушного клапана. Это поможет правильно установить его в рукоятке пистолета.

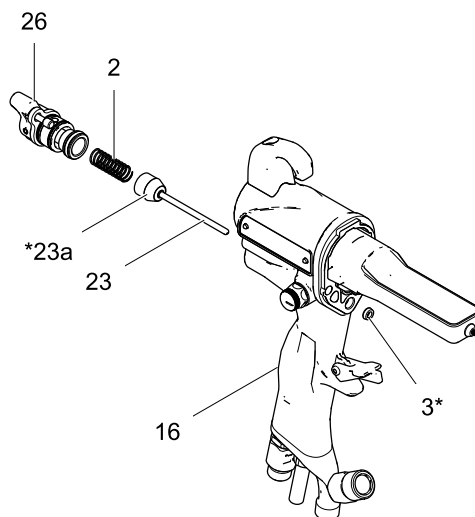


ti19724a

Figure 40 Установка П-образного уплотнения

8. Установите воздушный клапан (23) и пружину (2) в рукоятку пистолета (16).

9. Установите двухпозиционный клапан ES включения и выключения электростатического поля. См. [Ремонт двухпозиционного клапана ES включения и выключения электростатического поля, page 54.](#)
10. Установите пусковой курок (12) и винты (13).
11. См. [Установка ствола пистолета, page 47.](#)



ti19543a

Figure 41 Воздушный клапан

Замена модуля Smart

Появление экрана ошибки указывает на то, что модуль Smart потерял связь с блоком питания. Проверьте надежность соединений между модулем Smart и блоком питания.

Если светодиодные индикаторы модуля не светятся, замените модуль.

1. См. [Подготовка пистолета к обслуживанию, page 43](#).
2. Удалите осевой винт (31e), уплотнительное кольцо круглого сечения (31f) и выключатель ES высокого (HI) и низкого (LO) напряжения электростатического поля (31c) из нижнего левого угла картриджа модуля Smart (31a).
3. Извлеките оставшиеся три винта (31d) из картриджа.
4. Извлеките модуль Smart из задней части пистолета. Отсоедините ленточный кабель (RC) от разъема (GC) в рукоятке пистолета.
5. Снимите прокладку (31b).
6. Установите новую прокладку (31b) в новый картридж (31a). Убедитесь в том, что углы прокладки, имеющие насечку, обращены вверх.
7. Установите ленточный кабель модуля (RC) на одном уровне с кабелем пистолета (GC) и осторожно совместите их, как показано. Спрячьте подключенные кабели в углубление в рукоятке пистолета. Установите модуль на одном уровне с задней частью рукоятки пистолета.
8. Установите осевой винт (31e), уплотнительное кольцо круглого сечения (31f) и выключатель ES высокого (HI) и низкого (LO) напряжения электростатического поля в нижний левый угол картриджа (31a).
9. Установите три оставшихся винта (31d). Затяните с усилием 0,8–1,0 Н•м (7–9 дюйм-фунтов).

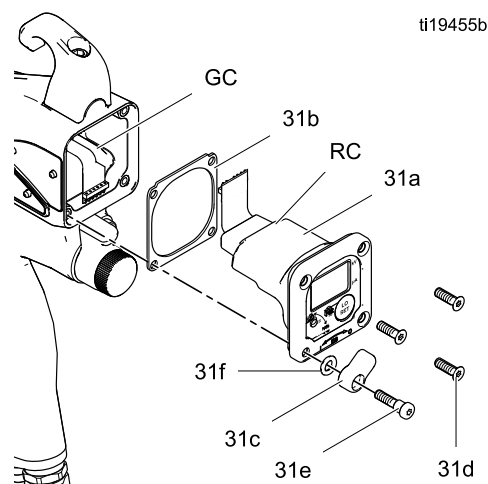


Figure 42 Модуль Smart

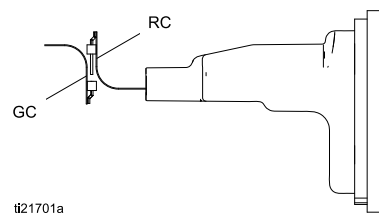


Figure 43 Выравнивание ленточных кабелей

Замена выхлопного клапана и вертлюга воздушного отверстия

1. См. [Подготовка пистолета к обслуживанию, page 43.](#)
2. Для замены выхлопного воздушного клапана выполните указанные ниже действия.
 - a. Снимите зажим (36) и выхлопную трубу (35).
 - b. Вывинтите шарнирное соединение (21) из рукоятки пистолета (16). Вертлюг имеет левостороннюю резьбу. Снимите кронштейн (7).
 - c. Извлеките выхлопной клапан (8) из рукоятки (16). Осмотрите уплотнительное кольцо (8а) и при необходимости произведите замену.
 - d. Установите уплотнительное кольцо круглого сечения (8а*) на выхлопной клапан (8). Смажьте уплотнительное кольцо тонким слоем бессиликоновой смазки.
 - e. Установите выхлопной клапан (8) в рукоятку (16).
 - f. Нанесите резьбовой герметик на верхние витки резьбы вертлюга (21). Установите скобу (7) и ввинтите шарнирное соединение в рукоятку пистолета (16). Затяните с усилием 8,4–9,6 Н•м (75–85 дюйм-фунтов).
 - g. Установите трубку (35) и зажим (36).
3. Для замены вертлюга впускного воздушного отверстия выполните указанные ниже действия.
 - a. Вывинтите шарнирное соединение (21) из рукоятки пистолета (16). Вертлюг имеет левостороннюю резьбу.
 - b. Нанесите резьбовой герметик на верхние витки резьбы вертлюга. Ввинтите вертлюг в рукоятку пистолета. Затяните с усилием 8,4–9,6 Н•м (75–85 дюйм-фунтов).

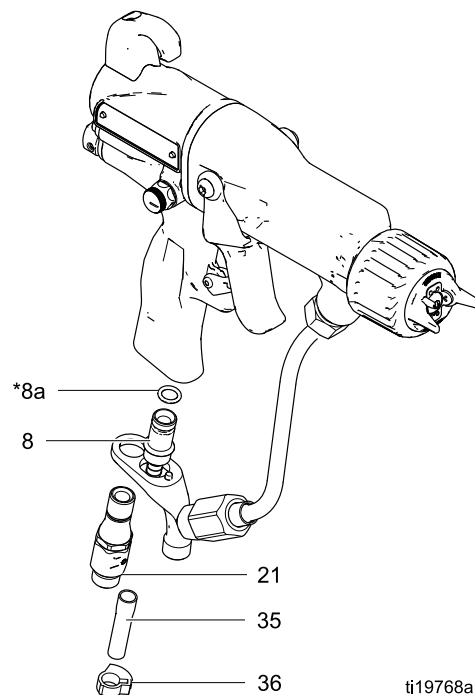
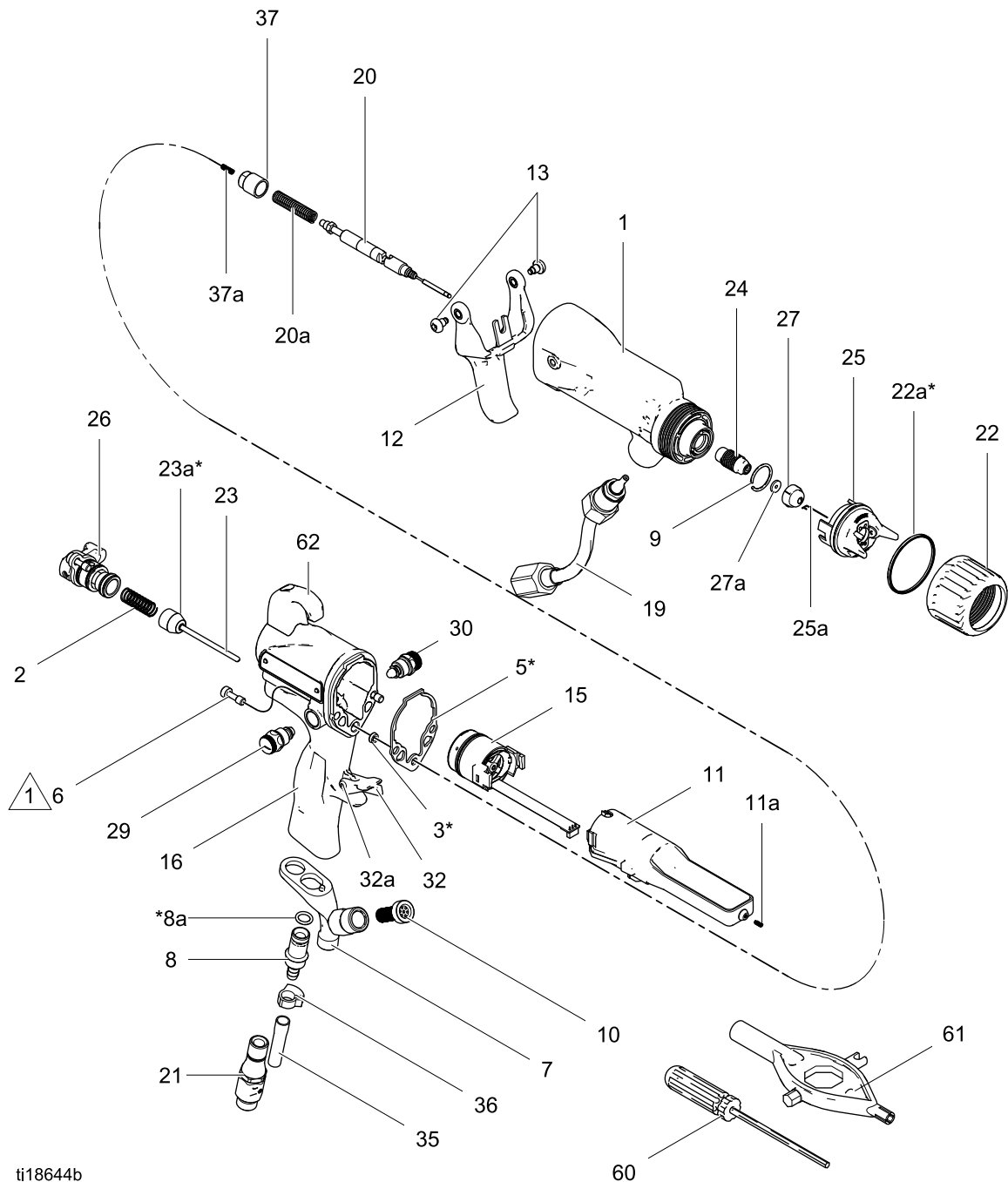


Figure 44 Фитинг впускного воздуховода и выхлопной воздушный клапан

Детали

Блок стандартного распылительного пистолета со вспомогательной подачей воздуха

Арт. № Н60Т10, электростатический пистолет-распылитель с пневматическим распылением, 60 кВ, серия В
Арт. № Н85Т10, электростатический пистолет-распылитель с пневматическим распылением, 85 кВ, серия В



ti18644b

1 Затяните с крутящим моментом 2 Н•м (20 дюйм-фунтов).

Арт. № Н60Т10, электростатический пистолет-распылитель с пневматическим распылением, 60 кВ, серия В
 Арт. № Н85Т10, электростатический пистолет-распылитель с пневматическим распылением, 85 кВ, серия В

Поз. №	Арт. №	Описание	Ко-л-во
1	24N746	КОРПУС, пистолеты, 60 кВ, включает прокладки (5 шт.)	1
	24N745	КОРПУС, пистолеты, 85 кВ, включает прокладки (5 шт.)	1
2	185116	ПРУЖИНА, сжатия	1
3*	188749	САЛЬНИК, уплотнение П-образного сечения	1
5*	24N699	ПРОКЛАДКА, корпус	1
6	24N740	ВИНТ, с шестигранной головкой, комплект из 2 шт.	1
7	24N742	СКОБА	1
8	249323	КЛАПАН, выхлопной	1
8а*	112085	УПЛОТНИТЕЛЬНОЕ КОЛЬЦО	1
9	24N747	КОЛЬЦО, токопроводящее	1
10	238562	ФИЛЬТР, встроенный, 100 ячеек на линейный дюйм; см. примечание ниже	1
11	24N660	БЛОК ПИТАНИЯ, пистолет 60 кВ	1
	24N661	БЛОК ПИТАНИЯ, пистолет 85 кВ	1
11а	24N979	ПРУЖИНА	1
12	24N663	КУРОК, включает позицию 13	1
13	24A445	ВИНТ, пусковой курок; комплект из 2 шт.	1
15	24N664	См. Блок генератора переменного тока, page 64	1
16	24N761	РУКОЯТКА; пистолет АА 60 кВ	1
	24N762	РУКОЯТКА; пистолет АА 85 кВ	1
19	24N744	ТРУБКА, жидкость; пистолет 60 кВ	1
	24N743	ТРУБКА, жидкость; пистолет 85 кВ	1
20	24N780	БЛОК ИГЛЫ; пистолет 60 кВ; включает в себя позицию 20а	1
	24N781	БЛОК ИГЛЫ; пистолет 85 кВ; включает в себя позицию 20а	1
20а	24N782	ПРУЖИНА, игла подачи жидкости	1
21	24N626	ШАРНИРНОЕ СОЕДИНЕНИЕ, впускной воздуховод, М12 x 1/4 nрsm(m), левосторонняя резьба	1
22	24N793	КОЛЬЦО, стопорное, включает позицию 22а	1
22а*	198307	НАБИВКА, П-образная, сверхвысокомолекулярный полиэтилен, входит в позицию 22	1
23	24N633	КЛАПАН, воздух	1
23а*	276733	УПЛОТНЕНИЕ	1
24	24N725	КОРПУС, седло	1
25	24N727	См. Блок воздушной крышки, page 67	1
25а	24N643	ЭЛЕКТРОД, комплект из 5 шт.	1

Поз. №	Арт. №	Описание	Ко-л-во
26**	24N632	См. Блок двухпозиционного клапана ЕС включения и выключения электростатического поля, page 65	1
27	АЕМxxx АЕFxxx	БЛОК НАКОНЕЧНИКА, на выбор клиента, включает позицию 27а	1
27а	183459	ПРОКЛАДКА, наконечник	1
29	24N792	КЛАПАН РЕГУЛИРОВКИ ВОЗДУХА ДЛЯ ПУЛЬВЕРИЗАЦИИ	1
30	24N634	См. Блок клапана регулировки струи воздуха вентилятора, page 66	1
32	24E404	ФИКСАТОР, пусковой курок; включает позицию 32а	1
32а	---	ШТИФТ, шпонка	1
35	185103	ТРУБКА, выхлопная, внутр. диам. 6 мм (1/4 дюйма), поставляется в разобранном виде	1
36	110231	ЗАЖИМ	1
37	24N785	КОЛПАЧОК, для пружины; включает в себя позицию 37а	1
37а	197624	ПРУЖИНА, сжатия	1
38	24N786	ЗАГЛУШКА, управление вентилятором; вспомогательное приспособление, поставляется в разобранном виде и используется вместо позиции 29	1
51	112080	ИНСТРУМЕНТ, иглолка (поставляется в разобранном виде)	1
54	24N603	КРЫШКА, пистолеты 60 кВ, комплект из 10 шт.	1
	24N604	КРЫШКА, пистолеты, 85 кВ, комплект из 10 шт.	1
55▲	179791	МЕТКА, предупредительная (не показана)	1
56▲	16P802	ЗНАК, предупредительный (не показан)	1
57	116553	СМАЗКА, диэлектрическая; тюбик 30 мл (1 унция) (не показана)	1
58	117824	ПЕРЧАТКИ, электропроводные, среднего размера, комплект из 12 шт., также доступны в маленьком (117823) и большом (117825) размерах	1
60	107460	ИНСТРУМЕНТ, гаечный ключ, со сферической головкой (поставляется в разобранном виде)	1
61	276741	МНОГОФУНКЦИОНАЛЬНЫЙ ИНСТРУМЕНТ (поставляется в разобранном виде)	1
62	24N783	КРЮК, включает винт	1

Детали

▲ Запасные этикетки, метки и карточки с символами опасности и предупреждениями предоставляются бесплатно.

* Эти детали включены в ремонтный комплект воздушного уплотнения 24N789 (приобретается отдельно).

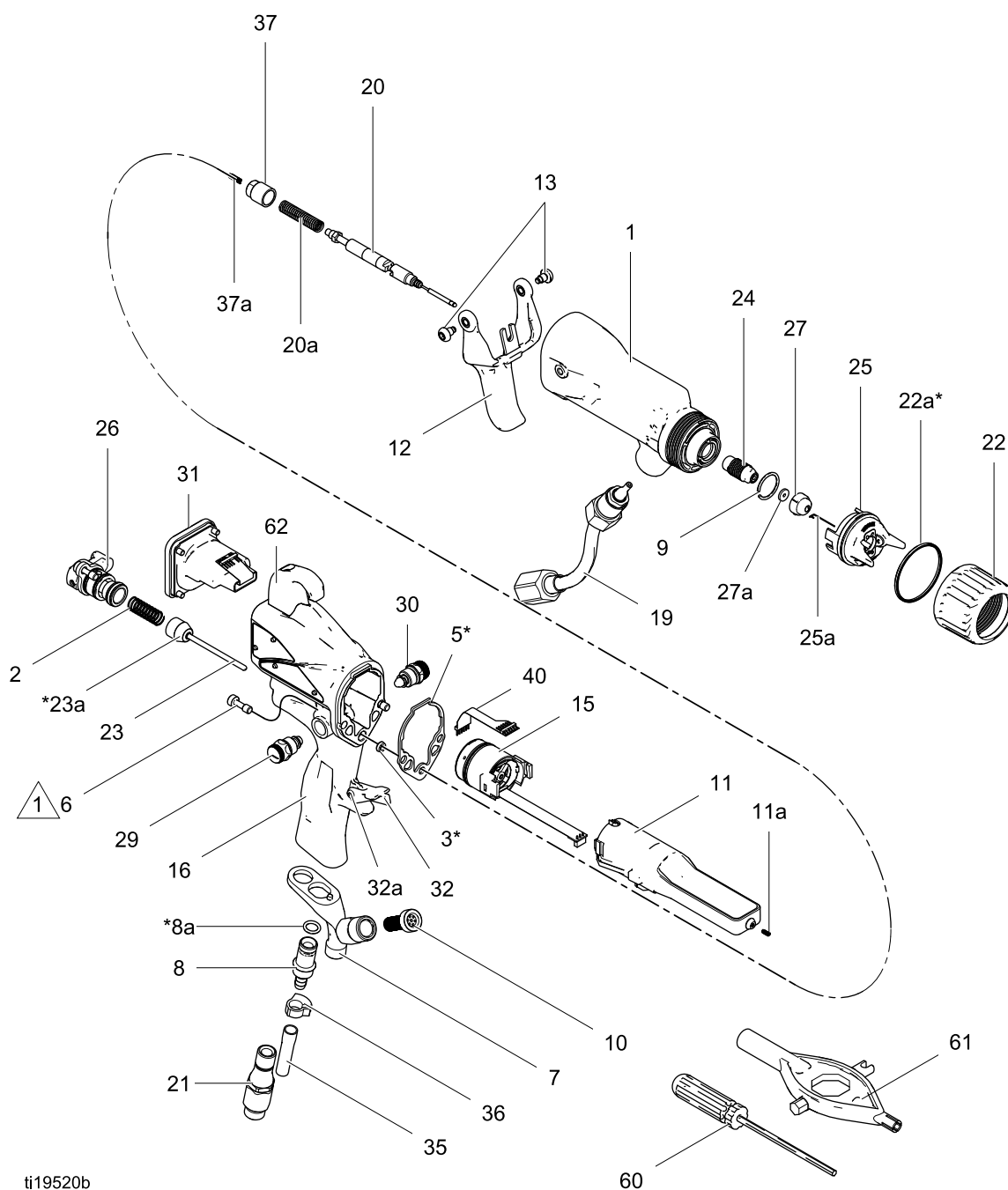
** Комплект ограничителя для клапана включения и выключения EX (26A294) доступен для клиентов, работающих в условиях высокого давления воздуха при распылении жидкости. Используйте эту принадлежность, если световой индикатор турбины горит красным цветом и вы хотите поддерживать более высокое давление воздуха при распылении. Установите комплект, а затем при необходимости отрегулируйте давление, чтобы во время эксплуатации горел зеленый свет.

ПРИМЕЧАНИЕ. Также доступны комплекты фильтра (10 шт.), 100 ячеек на линейный дюйм. Заказывайте комплект 238561 (3 шт.) или 224453 (5 шт.).

Детали с отметкой — — — не продаются отдельно.

Блок распылительного пистолета Smart со вспомогательной подачей воздуха

Арт. № H60M10, электростатический пистолет-распылитель с пневматическим распылением, 60 кВ, серия В
 Арт. № H85M10, электростатический пистолет-распылитель с пневматическим распылением, 85 кВ, серия В



ti19520b

1 Затяните с крутящим моментом 2 Н•м (20 дюйм-фунтов).

Арт. № Н60М10, электростатический пистолет-распылитель с пневматическим распылением, 60 кВ, серия В
 Арт. № Н85М10, электростатический пистолет-распылитель с пневматическим распылением, 85 кВ, серия В

Поз. №	Арт. №	Описание	Ко-л-во
1	24N746	КОРПУС, пистолеты, 60 кВ, включает прокладки (5 шт.)	1
	24N745	КОРПУС, пистолеты, 85 кВ, включает прокладки (5 шт.)	1
2	185116	ПРУЖИНА, сжатия	1
3*	188749	САЛЬНИК, уплотнение П-образного сечения	1
5*	24N699	ПРОКЛАДКА, корпус	1
6	24N740	ВИНТ, с шестигранной головкой, нерж. сталь, комплект из 2 шт.	1
7	24N742	СКОБА	1
8	249323	КЛАПАН, выхлопной	1
8a*	112085	УПЛОТНИТЕЛЬНОЕ КОЛЬЦО	1
9	24N747	КОЛЬЦО, токопроводящее	1
10	238562	ФИЛЬТР, встроенный, 100 ячеек на линейный дюйм; см. примечание ниже	1
11	24N660	БЛОК ПИТАНИЯ, пистолет 60 кВ	1
	24N661	БЛОК ПИТАНИЯ, пистолет 85 кВ	1
11a	24N979	ПРУЖИНА	1
12	24N663	КУРОК, включает позицию 13	1
13	24A445	ВИНТ, пусковой курок; комплект из 2 шт.	1
15	24N664	См. Блок генератора переменного тока, page 64	1
16	24N763	РУКОЯТКА, Smart; пистолет AA 60 кВ	1
	24N764	РУКОЯТКА, Smart; пистолет AA 85 кВ	1
19	24N744	ТРУБКА, жидкость; пистолет 60 кВ	1
	24N743	ТРУБКА, жидкость; пистолет 85 кВ	1
20	24N780	БЛОК ИГЛЫ; пистолет 60 кВ; включает в себя позицию 20a	1
	24N781	БЛОК ИГЛЫ; пистолет 85 кВ; включает в себя позицию 20a	1
20a	24N782	ПРУЖИНА, игла подачи жидкости	1
21	24N626	ШАРНИРНОЕ СОЕДИНЕНИЕ, впускной воздуховод, M12 x 1/4 prsm(m), левосторонняя резьба	1
22	24N793	КОЛЬЦО, стопорное, включает позицию 22a	1
22a*	198307	НАБИВКА, П-образная, сверхвысокомолекулярный полиэтилен, входит в позицию 22	1
23	24N633	КЛАПАН, воздух	1
23a*	276733	УПЛОТНЕНИЕ	1
24	24N725	КОРПУС, седло	1
25	24N727	См. Блок воздушной крышки, page 67	1
25a	24N643	ЭЛЕКТРОД, комплект из 5 шт.	1

Поз. №	Арт. №	Описание	Ко-л-во
26	24N632	См. Блок двухпозиционного клапана ES включения и выключения электростатического поля, page 65	1
27	АЕМxxx АЕFxxx	БЛОК НАКОНЕЧНИКА, на выбор клиента, включает позицию 27a	1
27a	183459	ПРОКЛАДКА, наконечник	1
29	24N792	КЛАПАН РЕГУЛИРОВКИ ВОЗДУХА ДЛЯ ПУЛЬВЕРИЗАЦИИ	1
30	24N634	См. Блок клапана регулировки струи воздуха вентилятора, page 66	1
31	24N756	См. Блок модуля Smart, page 67	1
32	24E404	ФИКСАТОР, пусковой курок; включает позицию 32a	1
32a	---	ШТИФТ, шпонка	1
35	185103	ТРУБКА, выхлопная, внутр. диам. 6 мм (1/4 дюйма), поставляется в разобранном виде	1
36	110231	ЗАЖИМ	1
37	24N785	КОЛПАЧОК, для пружины; включает в себя позицию 37a	1
37a	197624	ПРУЖИНА, сжатия	1
38	24N786	ЗАГЛУШКА, управление вентилятором; вспомогательное приспособление, поставляется в разобранном виде и используется вместо позиции 29	1
40	245265	ПЛАТА, гибкая	1
51	112080	ИНСТРУМЕНТ, иголка (поставляется в разобранном виде)	1
54	24N603	КРЫШКА, пистолеты 60 кВ, комплект из 10 шт.	1
	24N604	КРЫШКА, пистолеты, 85 кВ, комплект из 10 шт.	1
55 [▲]	179791	МЕТКА, предупредительная (не показана)	1
56 [▲]	16P802	ЗНАК, предупредительный (не показан)	1
57	116553	СМАЗКА, диэлектрическая; тюбик 30 мл (1 унция) (не показана)	1
58	117824	ПЕРЧАТКИ, электропроводные, среднего размера, комплект из 12 шт., также доступны в маленьком (117823) и большом (117825) размерах	1
60	107460	ИНСТРУМЕНТ, гаечный ключ, со сферической головкой (поставляется в разобранном виде)	1

Поз. №	Арт. №	Описание	Ко-л-во
61	276741	МНОГОФУНКЦИОНАЛЬНЫЙ ИНСТРУМЕНТ (поставляется в разобранном виде)	1
62	24N783	КРЮК, включает винт	1

▲ Запасные этикетки, метки и карточки с символами опасности и предупреждениями предоставляются бесплатно.

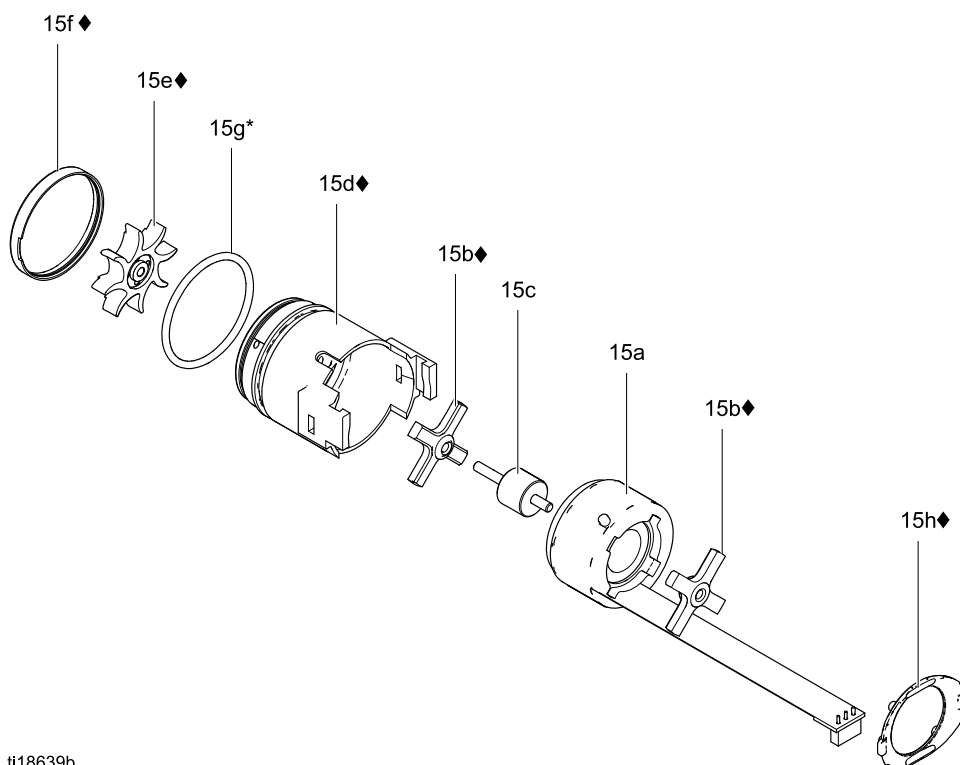
* Эти детали включены в ремонтный комплект воздушного уплотнения 24N789 (приобретается отдельно).

ПРИМЕЧАНИЕ. Также доступны комплекты фильтра (10 шт.), 100 ячеек на линейный дюйм. Заказывайте комплект 238561 (3 шт.) или 224453 (5 шт.).

Детали с отметкой — — — не продаются отдельно.

Блок генератора переменного тока

Арт. № 24N664, блок генератора переменного тока



tt18639b

Поз. №	Арт. №	Описание	Ко-л-во
15a	24N705	КАТУШКА, генератор переменного тока	1
15b◆	24N706	КОМПЛЕКТ ШАРИКОПОДШИПНИКОВ (включает два шарикоподшипника, позицию 15d для корпуса, позицию 15e для вентилятора, позицию 15f для крышки и позицию 15h для зажимной скобы)	1
15c	24Y264	КОМПЛЕКТ ВАЛА (включает вал и магнит)	1
15d◆	24N707	КОРПУС, включает позицию 15f	1

* Эти детали включены в ремонтный комплект воздушного уплотнения 24N789 (приобретается отдельно).

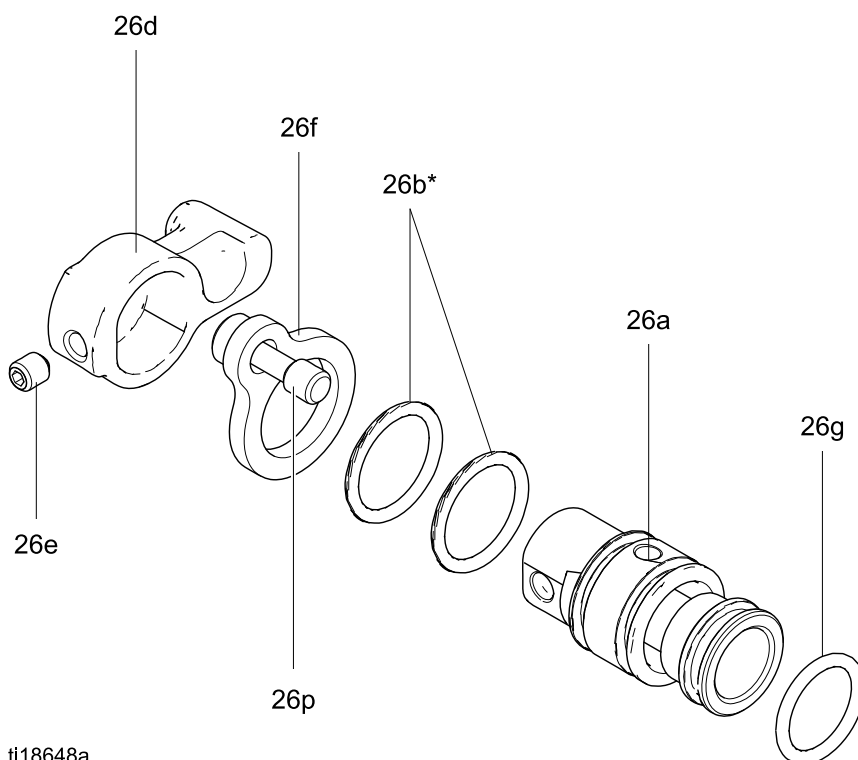
◆ Эти детали включены в комплект подшипников 24N706 (приобретается отдельно).

Поз. №	Арт. №	Описание	Ко-л-во
15e◆	— — —	ВЕНТИЛЯТОР; входит в поз. 15b	1
15f◆	— — —	КРЫШКА, корпус; входит в поз. 15d	1
15g*	110073	УПЛОТНИТЕЛЬНОЕ КОЛЬЦО	1
15h◆	24N709	ЗАЖИМ; комплект из 5 шт. (один зажим входит в поз. 15b)	1
5◆*	24N699	ПРОКЛАДКА, ствол (не показано на рисунке)	1

Детали с отметкой — — — не продаются отдельно.

Блок двухпозиционного клапана ES включения и выключения электростатического поля

Арт. № 24N632, блок двухпозиционного клапана ES включения и выключения электростатического поля



ti18648a

Поз. №	Арт. №	Описание	Ко-л-в-о
26a	— — —	КОРПУС, клапан	1
26b*	15D371	УПЛОТНИТЕЛЬНОЕ КОЛЬЦО	2
26c	— — —	ПОРШЕНЬ, клапан	1
26d	24N650	РЫЧАГ, включение и выключение электростатического поля ES, включает позицию 26e	1

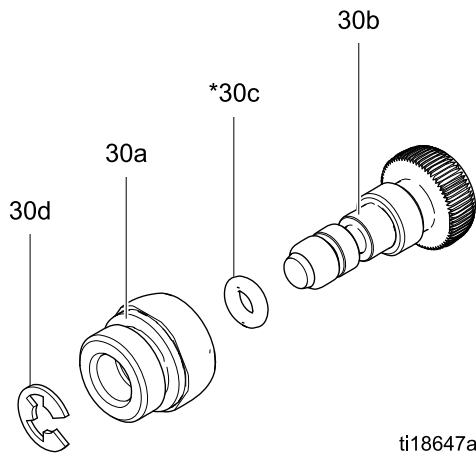
* Эти детали включены в ремонтный комплект воздушного уплотнения 24N789 (приобретается отдельно).

Поз. №	Арт. №	Описание	Ко-л-в-о
26e	— — —	ВИНТ, установочный, с головкой под торцевой ключ	2
26f	24N631	ПЛАСТИНА, прижимная	1
26g*	113746	УПЛОТНИТЕЛЬНОЕ КОЛЬЦО	1
26p	— — —	ВИНТ, невыпадающий	1

Детали с отметкой — — — не продаются отдельно.

Блок клапана регулировки струи воздуха вентилятора

Арт. № 24N634, блок клапана регулировки струи воздуха вентилятора



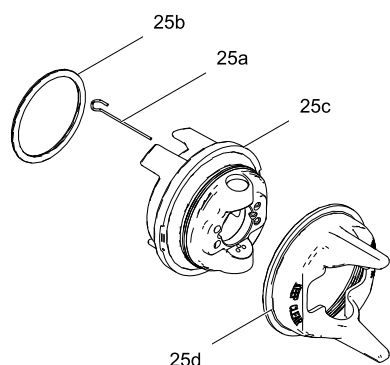
Поз. №	Арт. №	Описание	Ко-л-во
30a	— — —	ГАЙКА, клапан	1
30b	— — —	СТЕРЖЕНЬ, клапан	1
30c*	111504	УПЛОТНИТЕЛЬНОЕ КОЛЬЦО	1
30d	24N646	КОЛЬЦО, стопорное; комплект из 6 шт.	1

* Эти детали включены в ремонтный комплект воздушного уплотнения 24N789 (приобретается отдельно).

Детали с отметкой — — — не продаются отдельно.

Блок воздушной крышки

Блок воздушной крышки, арт. № 24N727



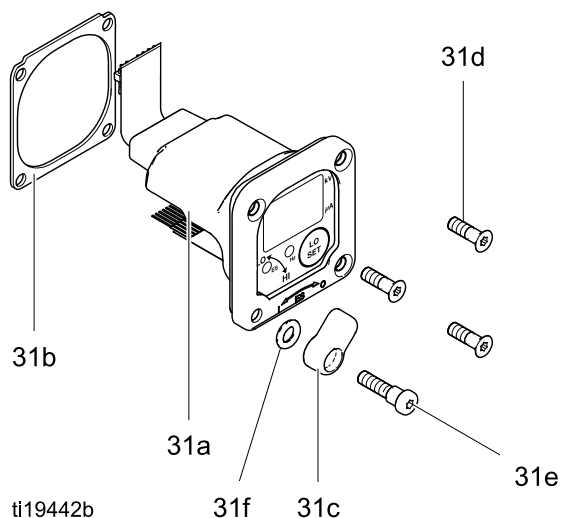
ti18652a

Поз. №	Арт. №	Описание	Ко-л-во
25a	24N643	ЭЛЕКТРОД, комплект из 5 шт.	1
25b	24N734	УПЛОТНИТЕЛЬНОЕ КОЛЬЦО, ПТФЭ; комплект из 5 штук (также доступен комплект из 10 штук, арт. № 24E459)	1
25c	— — —	ВОЗДУШНАЯ ГОЛОВКА	1
25d	24N726	ЗАЩИТНАЯ НАСАДКА, наконечник, оранжевый цвет	1
27a	183459	ПРОКЛАДКА, наконечник (не показано)	5

Детали с отметкой — — — не продаются отдельно.

Блок модуля Smart

Арт. № 24N756, блок модуля Smart



ti19442b

Поз. №	Арт. №	Описание	Ко-л-во
31a	— — —	КАРТРИДЖ	1
31b	24P433	ПРОКЛАДКА	1
31c	24N787	ПЕРЕКЛЮЧАТЕЛЬ, высокое/низкое напряжение электростатического поля	1
31d♦	— — —	ВИНТ	3
31e♦	— — —	ВИНТ, осевой	1
31f	112319	УПЛОТНИТЕЛЬНОЕ КОЛЬЦО	1

Детали с отметкой — — — не продаются отдельно.

♦ Эти детали включены в комплект винта модуля Smart 24N757 (приобретается отдельно).

Таблица выбора распылительных наконечников

Распылительные наконечники АЕМ для чистовой отделки

Рекомендуются для выполнения высококачественной финишной обработки при низком и среднем давлении. Заказывайте требуемый наконечник: арт. № АЕМxxx, где xxx = номер из 3 цифр, указанный ниже в таблице.

Размер отверстия, дюймы (мм)	Выходной поток, унций/мин (л/мин)		Максимальная ширина распыла при 12 дюймах (305 мм), дюймы (мм)							
	При давлении 4,1 МПа (41 бар, 600 фунтов на кв. дюйм)	При давлении 7,0 МПа (70 бар, 1000 фунтов на кв. дюйм)	2-4 (50-100)	4-6 (100-150)	6-8 (150-200)	8-10 (200-250)	10-12 (250-300)	12-14 (300-350)	14-16 (350-400)	16-18 (400-450)
Распылительный наконечник										
0,007 (0,178)	4,0 (0,1)	5,2 (0,15)	107	207	307					
0,009 (0,229)	7,0 (0,2)	9,1 (0,27)		209	309	409	509	609		
0,011 (0,279)	10,0 (0,3)	13,0 (0,4)		211	311	411	511	611	711	
0,013 (0,330)	13,0 (0,4)	16,9 (0,5)		213	313	413	513	613	713	813
0,015 (0,381)	17,0 (0,5)	22,0 (0,7)		215	315	415	515	615	715	815
0,017 (0,432)	22,0 (0,7)	28,5 (0,85)		217	317	417	517	617	717	
0,019 (0,483)	28,0 (0,8)	36,3 (1,09)			319	419	519	619	719	
0,021 (0,533)	35,0 (1,0)	45,4 (1,36)				421	521	621	721	821
0,023 (0,584)	40,0 (1,2)	51,9 (1,56)				423	523	623	723	823
0,025 (0,635)	50,0 (1,5)	64,8 (1,94)				425	525	625	725	825
0,029 (0,736)	68,0 (1,9)	88,2 (2,65)								829
0,031 (0,787)	78,0 (2,2)	101,1 (3,03)				431		631		831
0,033 (0,838)	88,0 (2,5)	114,1 (3,42)								833
0,037 (0,939)	108,0 (3,1)	140,0 (4,20)							737	
0,039 (0,990)	118,0 (3,4)	153,0 (4,59)					539			

* Наконечники испытаны в воде.

Выходной поток (Q) при других значениях давления (P) можно рассчитать по следующей формуле:
 $Q = (0,041) (QT) \sqrt{P}$, где QT = выходной поток (унций/мин) при давлении 4,1 МПа (600 фунтов на кв. дюйм) из приведенной выше таблицы в зависимости от размера отверстия.

Распылительные наконечники АЕФ с предварительно подготовленными отверстиями для чистовой отделки

Рекомендуются для выполнения высококачественной финишной обработки при низком и среднем давлении. В наконечниках АЕФ есть предварительно подготовленное отверстие, которое способствует распылению псевдопластичных материалов, включая лак.

Заказывайте требуемый наконечник: арт. № АЕФxxx, где xxx = номер из 3 цифр, указанный ниже в таблице.

Размер отверстия, дюймы (мм)	Выходной поток, унций/мин (л/мин)		Максимальная ширина распыла при 12 дюймах (305 мм), дюймы (мм)					
	При давлении 4,1 МПа (41 бар, 600 фунтов на кв. дюйм)	При давлении 7,0 МПа (70 бар, 1000 фунтов на кв. дюйм)	6-8 (150-200)	8-10 (200-250)	10-12 (250-300)	12-14 (300-350)	14-16 (350-400)	16-18 (400-450)
			Распылительный наконечник					
† 0,010 (0,254)	9,5 (0,28)	12,5 (0,37)	310	410	510	610	710	
0,012 (0,305)	12,0 (0,35)	16,0 (0,47)	312	412	512	612	712	812
0,014 (0,356)	16,0 (0,47)	21,0 (0,62)	314	414	514	614	714	814
0,016 (0,406)	20,0 (0,59)	26,5 (0,78)		416	516	616	716	
* Наконечники испытаны в воде.								
Выходной поток (Q) при других значениях давления (P) можно рассчитать по следующей формуле: $Q = (0,041) (QT) \sqrt{P}$, где QT = выходной поток (унций/мин) при давлении 4,1 МПа (600 фунтов на кв. дюйм) из приведенной выше таблицы в зависимости от размера отверстия.								
† Наконечники этих размеров включают в себя фильтр, 150 ячеек на линейный дюйм.								

Ремонтные комплекты, сопутствующие руководства и вспомогательные принадлежности

Номер артикула пистолета	Описание	Описание руководства	Ремонтные комплекты	Описание ремонтного комплекта
Все пистолеты, упомянутые в этом руководстве.	Распылительные пистолеты 60 кВ и 85 кВ со вспомогательной подачей воздуха	Электростатические распылительные пистолеты со вспомогательной подачей воздуха, инструкции по эксплуатации и спецификация деталей	24N789	Ремонтный комплект воздушного уплотнения
			24N706	Комплект для ремонта подшипника генератора переменного тока

Вспомогательные принадлежности для пистолета

Арт. №	Описание
105749	Щетка для очистки.
111265	Бессиликоновая смазка, 113 г (4 унции).
116553	Диэлектрическая смазка. 30 мл (1 унция)
24N319	Комплект кругового распыления. Для приспособления стандартного пистолета-распылителя с пневматическим распылением к крышке пневмоцилиндра для кругового распыления. См. руководство 3A2499.
24N603	Чехлы пистолета. Для пистолетов 40 кВ и 60 кВ. Комплект из 10 шт.
24N604	Чехлы пистолета. Для пистолетов 85 кВ. Комплект из 10 шт.
24N642	Шаровой вертлюг, для впускного воздушного отверстия пистолета. 1/4 npsm (левосторонняя резьба)
24N758	Защитные покрытия дисплея. Обеспечивают чистоту дисплея Smart. Комплект из 5 шт.
24P170	Комплект металлического пускового курка.
24P172	Клапан быстрой регулировки. Для быстрой смены размера вентилятора.
185105	Впускное воздушное отверстие без вертлюга; 1/4–18 npsm(m) (левосторонняя резьба)
185493	Переходник для шланга подачи воздуха; 1/4 npt(m) x 1/4–18 npsm(m) (левосторонняя резьба)
112534	Быстроразъемный фитинг воздухопровода.
26A294	Ограничитель для клапана включения и выключения электростатического поля для распыления жидкости при высоком давлении воздуха. Используйте эту принадлежность, если световой индикатор турбины горит красным цветом и вы хотите поддерживать более высокое давление воздуха при распылении. Установите комплект, а затем при необходимости отрегулируйте давление, чтобы во время эксплуатации горел зеленый свет.

Принадлежности системы

Арт. №	Описание
222011	Провод и зажим заземления.
16P802	Предупредительный знак, английский язык. Предоставляется компанией Graco бесплатно.
16P798	Знак с уведомлением о ежедневном уходе, английский язык.
16P799	Знак с уведомлением о настройке, английский язык
24N528	Переходник камеры промывки пистолета. Для приспособления существующих камер промывки к пистолетам Pro Xp.
24P312	Комплект омывателя пистолета. Для приспособления существующих омывателей к пистолетам Pro Xp.

Оборудование для тестирования

Арт. №	Описание
241079	Мегаомметр. Выходное напряжение 500 В, 0,01–2000 МОм. Используется для проверки целостности цепи заземления и сопротивления пистолета. Не предназначен для использования в опасных зонах.
722886	Измеритель сопротивления краски. Используется для проверки удельного сопротивления жидкости. См. руководство 307263. Не предназначен для использования в опасных зонах.
722860	Зонд для краски. Используется для проверки удельного сопротивления жидкости. См. руководство 307263. Не предназначен для использования в опасных зонах.
245277	Крепежное приспособление для испытаний, высоковольтный зонд и киловольтметр. Используются для проверки напряжения электростатического поля пистолета, а также проверки состояния генератора переменного тока и блока питания во время проведения обслуживания. См. руководство 309455.

Шланги

Заземленные воздушные шланги

Максимальное рабочее давление: 100 фунтов/кв. дюйм (0,7 МПа, 7 бар)

Внутр. диам. 8 мм (0,315 дюйма); 1/4 npsm(f) x 1/4 npsm(f), левосторонняя резьба

Арт. №	Описание
Гибкий заземленный воздушный шланг AirFlex (серый)	
244963	1,8 м (6 футов)
244964	4,6 м (15 футов)
244965	7,6 м (25 футов)
244966	11 м (36 футов)
244967	15 м (50 футов)
244968	23 м (75 футов)
244969	30,5 м (100 футов)

Арт. №	Описание
Стандартный заземленный воздушный шланг (серый)	
223068	1,8 м (6 футов)
223069	4,6 м (15 футов)
223070	7,6 м (25 футов)
223071	11 м (36 футов)
223072	15 м (50 футов)
223073	23 м (75 футов)
223074	30,5 м (100 футов)
Внутр. диам. 10 мм (0,375 дюйма), 3/8 npsm(f) x 1/4 npsm(f), левосторонняя резьба	
24A225	15 м (50 футов)
24A226	23 м (75 футов)

Арт. №	Описание
Заземленный воздушный шланг с проводом заземления из нержавеющей стали в оплетке (красный)	
235068	1,8 м (6 футов)
235069	4,6 м (15 футов)
235070	7,6 м (25 футов)
235071	11 м (36 футов)
235072	15 м (50 футов)
235073	23 м (75 футов)
235074	30,5 м (100 футов)

Шланг с гибким наконечником для подачи воздуха

Максимальное рабочее давление: 100 фунтов/кв. дюйм (0,7 МПа, 7 бар)

Внутр. диам. 5 мм (0,188 дюйма), 1/4 npsm(m) x 1/4 npsm(f), левосторонняя резьба

Арт. №	Описание
Заземленный шланг для подачи воздуха с гибким наконечником из нержавеющей стали в оплетке (красный)	
236130	0,9 м (3 фута)
236131	1,8 м (6 футов)

Шланги для жидкости

Максимальное рабочее давление: 3300 фунтов/кв. дюйм (22,7 МПа, 227 бар)

Внутр. диам. 6 мм (1/4 дюйма), 1/4 npsm(fbe), полиамид

Арт. №	Описание
240793	7,6 м (25 футов)
240794	15 м (50 футов)

Шланг для подачи жидкости с гибким наконечником

Максимальное рабочее давление: 3200 фунтов/кв. дюйм (22 МПа, 220 бар)

Внутр. диам. 3 мм (1/8 дюйма), 1/4 npsm(f) x 1/4 npt(m), полиамид

Арт. №	Описание
236134	0,9 м (3 фута)
236135	1,8 м (6 футов)

Вспомогательное оборудование для оператора

Арт. №	Описание
117823	Токопроводящие перчатки, упаковка из 12 шт. (маленький размер)
117824	Токопроводящие перчатки, упаковка из 12 шт. (средний размер)
117825	Токопроводящие перчатки, упаковка из 12 шт. (большой размер)
24N520	Удобный захват. Подсоединяемый захват увеличивает размер рукоятки и позволяет снизить утомление оператора. Средний размер.
24N521	Удобный захват. Подсоединяемый захват увеличивает размер рукоятки и позволяет снизить утомление оператора. Большой размер.

Размеры

ti19533a

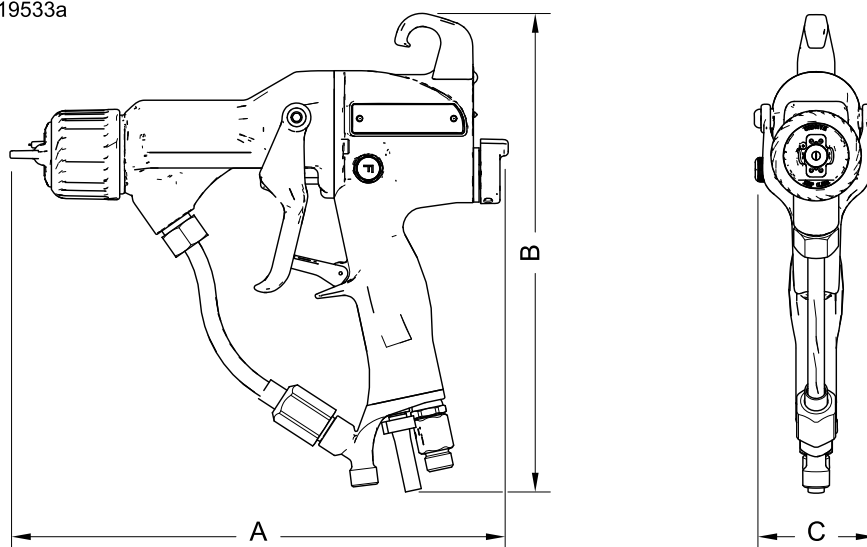


Figure 45

Модель пистолета	A, дюймы (мм)	B, дюймы (мм)	C, дюймы (мм)	Масса, унции (г)
H60T10	9,7 (246)	9,1 (231)	2,4 (61)	23,2 (659)
H85T10	10,7 (272)	9,2 (234)	2,4 (61)	25,8 (732)
H60M10	9,8 (249)	9,9 (251)	2,4 (61)	25,7 (728)
H85M10	10,8 (274)	9,9 (251)	2,4 (61)	28,3 (801)

Технические данные

Электростатический пистолет-распылитель с пневматическим распылением		
	Американская система мер	Метрическая система
Максимальное рабочее давление жидкости	3000 фунтов на кв. дюйм	21 МПа, 210 бар
Максимальное рабочее давление воздуха	100 фунтов на кв. дюйм	0,7 МПа, 7,0 бар
Минимальное давление воздуха на впуске в пистолет	45 фунтов на кв. дюйм	0,32 МПа, 3,2 бар
Максимальная рабочая температура жидкости	120°F	48°C
Температура окружающей среды	41–122 °F	5–50 °C
Диапазон удельного сопротивления жидкости	От 3 МОм·см до бесконечности	
Впускной фитинг для воздуха	1/4 npsm(m), левосторонняя резьба	
Впускной фитинг подачи жидкости	1/4–18 npsm(m)	
Выходное напряжение	Модели Pro Xp60: 60 кВ Модели Pro Xp85: 85 кВ	
Максимальное потребление тока	125 микроампер	
Акустическая мощность (измеренная по стандарту ISO 9216)	при 40 фунтах на кв. дюйм: 88,9 дБ(A) при 100 фунтах на кв. дюйм: 99,7 дБ(A)	при 0,28 МПа, 2,8 бар: 88,9 дБ(A) при 0,7 МПа, 7,0 бар: 99,7 дБ(A)
Звуковое давление (измеренное на расстоянии 1 м от пистолета)	при 40 фунтах на кв. дюйм: 86,0 дБ(A) при 100 фунтах на кв. дюйм: 95,0 дБ(A)	при 0,28 МПа, 2,8 бар: 86,0 дБ(A) при 0,7 МПа, 7,0 бар: 95,0 дБ(A)
Смачиваемые детали	Полиэфирэтиленкетон, сверхвысокомолекулярный полиэтилен, фторэтилен-пропилен, ацеталь, полиамид, полиэтилен	

Гарантия компании Graco на оборудование Pro Xp

Компания Graco гарантирует отсутствие дефектов материала и изготовления во всем оборудовании, упомянутом в настоящем документе, произведенном компанией Graco и маркированном ее наименованием, на момент его продажи первоначальному покупателю. За исключением условий каких-либо особых, расширенных или ограниченных гарантий, опубликованных Graco, компания обязуется в течение двенадцати месяцев со дня продажи отремонтировать или заменить любую часть оборудования, которая будет признана Graco дефектной. Тем не менее, любой дефект ствола, рукоятки, пускового курка, крюка, встроенного источника питания и генератора переменного тока (исключая подшипники турбины) будет устранен путем ремонта или замены в течение тридцати шести месяцев с даты продажи. Эта гарантия действует только при условии, что оборудование установлено, эксплуатируется и обслуживается в соответствии с письменными рекомендациями компании Graco.

Ответственность компании Graco и настоящая гарантия не распространяются на случаи общего износа оборудования, а также на любые неисправности, повреждения или износ, возникшие в результате неправильной установки или эксплуатации, абразивного истирания, коррозии, недостаточного или неправильного обслуживания оборудования, проявлений халатности, несчастных случаев, внесения изменений в оборудование или применения деталей, изготовителем которых не является компания Graco. Кроме того, компания Graco не несет ответственности за неисправности, повреждения или износ, вызванные несовместимостью оборудования Graco с устройствами, принадлежностями, оборудованием или материалами, которые не были поставлены компанией Graco, либо неправильным проектированием, изготовлением, установкой, эксплуатацией или обслуживанием устройств, принадлежностей, оборудования или материалов, которые не были поставлены компанией Graco.

Настоящая гарантия действует при условии предварительной оплаты возврата оборудования, в котором предполагается наличие дефектов, уполномоченному дистрибьютору компании Graco для проверки наличия заявленных дефектов. Если факт наличия предполагаемого дефекта подтвердится, компания Graco обязуется бесплатно отремонтировать или заменить любые дефектные детали. Оборудование будет возвращено первоначальному покупателю с предварительной оплатой транспортировки. Если проверка не выявит каких-либо дефектов выполненных работ и материалов, ремонт будет осуществлен по разумной цене, которая может включать в себя стоимость работ, деталей и доставки оборудования.

НАСТОЯЩАЯ ГАРАНТИЯ ЯВЛЯЕТСЯ ИСКЛЮЧИТЕЛЬНОЙ И ЗАМЕНЯЕТ ВСЕ ПРОЧИЕ ГАРАНТИИ, ЯВНО ВЫРАЖЕННЫЕ ИЛИ ПОДРАЗУМЕВАЕМЫЕ, ВКЛЮЧАЯ, ПОМИМО ПРОЧЕГО, ГАРАНТИЮ ТОВАРНОГО СОСТОЯНИЯ ИЛИ ГАРАНТИЮ ПРИГОДНОСТИ ДЛЯ ОПРЕДЕЛЕННОЙ ЦЕЛИ.

Указанные выше условия определяют рамки обязательств компании Graco и меры судебной защиты покупателя в случае какого-либо нарушения условий гарантии. Покупатель согласен с тем, что применение других средств судебной защиты (в том числе при возникновении случайных, косвенных убытков, потери прибыли, продаж, ущерба людям или собственности либо случайного или косвенного урона) невозможно. Все претензии в случае нарушения гарантии должны быть предъявлены в течение 2 (двух) лет со дня продажи.

КОМПАНИЯ GRACO НЕ ДАЕТ НИКАКИХ ГАРАНТИЙ И ОТКАЗЫВАЕТСЯ ОТ ВСЕХ ПОДРАЗУМЕВАЕМЫХ ГАРАНТИЙ КОММЕРЧЕСКОЙ ЦЕННОСТИ ИЛИ ПРИГОДНОСТИ ДЛЯ ОПРЕДЕЛЕННОЙ ЦЕЛИ ВСПОМОГАТЕЛЬНЫХ ПРИНАДЛЕЖНОСТЕЙ, ОБОРУДОВАНИЯ, МАТЕРИАЛОВ ИЛИ КОМПОНЕНТОВ, КОТОРЫЕ БЫЛИ ПРОДАНЫ, НО НЕ ИЗГОТОВЛЕННЫ КОМПАНИЕЙ GRACO. На указанные изделия, проданные, но не изготовленные компанией Graco (такие как электродвигатели, выключатели, шланги и т. д.), распространяются гарантии их изготовителя, если таковые имеются. Компания Graco обязуется предоставить покупателю помощь (в разумных пределах) в оформлении претензий в случае нарушения этих гарантий.

Компания Graco ни в коем случае не принимает на себя ответственность за косвенные, случайные убытки, убытки, определяемые особыми обстоятельствами, либо последующий ущерб в связи с поставкой компанией Graco оборудования в соответствии с данным документом или комплектующих, использования каких-либо продуктов или других товаров, проданных по условиям настоящего документа, будь то в связи с нарушением договора, нарушением гарантии, небрежностью со стороны компании Graco или в каком-либо ином случае.

Информация от компании Graco

Для того чтобы ознакомиться с последними сведениями о продукции компании Graco, посетите веб-сайт: www.graco.com.

Сведения о патентах см. на веб-сайте www.graco.com/patents.

Чтобы разместить заказ, обратитесь к своему дистрибьютору компании Graco или позвоните по указанному ниже телефону, чтобы узнать координаты ближайшего дистрибьютора.

Телефон: 612-623-6921 или бесплатный телефон: 1-800-328-0211 Факс: 612-378-3505

Вся печатная и визуальная информация, указанная в данном документе, отражает самую последнюю информацию, имеющуюся на момент публикации. Компания Graco оставляет за собой право вносить изменения в любой момент без предварительного уведомления.

Перевод оригинальных инструкций. This manual contains Russian, MM 3A2495

Главный офис компании Graco: г. Миннеаполис, США
Международные представительства: Бельгия, Китай, Япония, Корея
GRACO INC. И ДОЧЕРНИЕ ПРЕДПРИЯТИЯ • P.O. BOX 1441 • MINNEAPOLIS, MN 55440-1441 • USA

Авторское право 2012 г., Graco Inc. Все производственные помещения компании Graco зарегистрированы согласно стандарту ISO 9001.

www.graco.com
Редакция G, март 2017 г.