

Hydrauliset DutyMax EH/GH™230/300 -ruiskut

FI

Vain ammattikäyttöön.

Ei saa käyttää räjähdysriskissä tai vaarallisissa tiloissa.

Kannettava korkeapaineruisku rakennusten maalien ja pinnoitteiden ruiskuttamiseen.

22,8 MPa (228 bar, 3300 psi) enimmäiskäyttöpaine

Katso mallin tiedot mukaan lukien suurin käyttöpaine ja hyväksynyt sivulta 3.

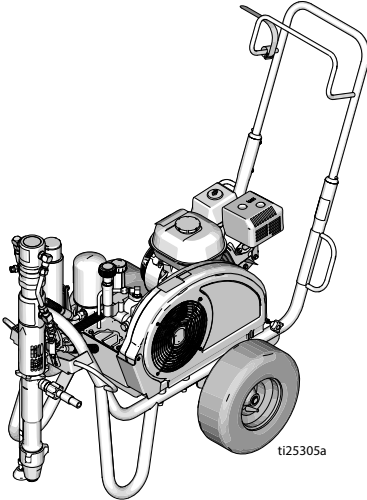


Tärkeitä turvaohjeita

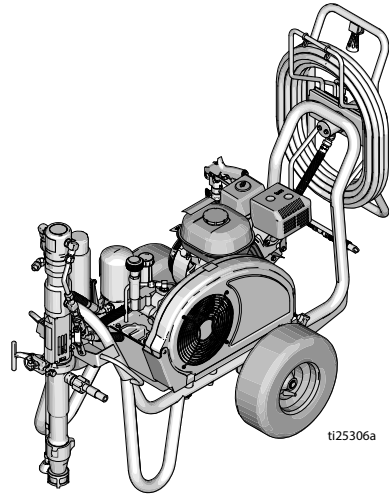
Lue tämän ja muiden käyttöohjeiden sisältämät varoitukset ja ohjeet. Tutustu laitteiston hallintalaitteisiin ja asianmukaiseen käyttöön. Säilytä nämä ohjeet.

Muut käyttöoppaat:

308491	DutyMax GH230 -ruisku	334654	Pumppu
309495	DutyMax GH300 -ruisku	310812	Sähkömoottori



Vakiosarja



ProContractor-sarja

Käytä vain alkuperäisiä Graco-varaosia.

Muiden kuin Gracon varaosien käyttö voi mitätöidä takuun.



Sisällysluettelo

Mallit	3
Sähkömoottorivaihtoehdot	3
OEM-sarjat	3
Varoitukset	4
Sähkömoottorin varoitukset	4
Bensiinimoottorin varoitukset	7
Sähkö- ja bensiinimoottorin varoitukset	8
Osapiirustus	11
Vakiomallit (EH/GH™230, 300)	11
Osapiirustus	12
ProContractor-mallit (EH/GH™230, 300)	12
Maadoitus	13
Bensiinimoottorin maadoittaminen	13
Sähkömoottorin maadoittaminen	13
Astioiden maadoittaminen	14
Virtapiirin suojaus	14
Paineenpoistomenettely	15
Valmistelut	16
Vaihda bensiinimoottori tai sähkömoottori	16
Täydellinen asennus	17
Käynnistys (bensinimallit)	19
Käynnistys (sähkömallit)	22
Switch Tip™ -suutin ja suojaus	24
Ruiskutus	24
Puhdista suuttimen tukokset	25
Letkukela	25
Puhdistaminen	26
Kunnossapito	28
Vianetsintä	29
Vakiosarjan pumppu	32
Irrutus	32
Asennus	32
ProContractor-sarjan pumppu	33
Irrutus	33
Asennus	34
Osat	35
DutyMax EH/GH™230/300 -vakiosarja	35
DutyMax EH/GH™230DI -ruisku – maalausruisku ja letku	46
DutyMax EH/GH™300DI -ruisku – maalausruisku ja letku	46
Osat	47
DutyMax EH/GH™230/300 ProContractor -sarja	47
DutyMax EH/GH™230DI -ruisku – maalausruisku ja letku	58
DutyMax EH/GH™300DI -ruisku – maalausruisku ja letku	58
Vain ProContractor-sarja	59
Tekniset tiedot	60
DutyMax EH230DI -vakiosarja	60
DutyMax EH300DI -vakiosarja	61
DutyMax GH230 -vakiosarja	62
DutyMax GH300 -vakiosarja	63
DutyMax EH230DI ProContractor -sarja	64
DutyMax EH300DI ProContractor -sarja	65
DutyMax GH230 ProContractor -sarja	66
DutyMax GH300 ProContractor -sarja	67
Graco normaali takuu	69

Mallit

DutyMax EH230 -suoraopetus				
Malli:	Vakiomalli	ProContractor		
24W941	✓			
24W942		✓		
DutyMax GH230 -suoraopetus				
Malli:	Vakiomalli	ProContractor	120 V -moottorisarja	120 V ETL/CSA/UL -moottorisarja
24W943	✓			
24W944	✓		✓	
24W945	✓			✓
24W962		✓		
24W963		✓	✓	
24W964		✓		✓
DutyMax EH300 -suoraopetus				
Malli:	Vakiomalli	ProContractor		
24W965	✓			
24W966		✓		
DutyMax GH300 -suoraopetus				
Malli:	Vakiomalli	ProContractor		
24W967	✓			
24W968		✓		

Sähkömoottorivaihtoehdot

Sarjanumero	Ruiskumalli	Kuvaus
248950	GH230/GH300*	120 VAC, 60 Hz, 20 A, ETL/CSA/UL-hyväksytty
248949	GH230/GH300*	120 VAC, 60 Hz, 15 A
24M668	GH230/GH300*	240 VAC, 50 Hz, 13,4 A
24M669	GH300	400 VAC, 50 Hz, 11,0 A

*Rajoitettu teho käytettäessä sähkömoottoria.

OEM-sarjat

Sarjanumero	OEM-malli	Kuvaus
24W299	GH230/300 OEM	3300 psi (22,8 MPa, 228 bar) enimmäiskäyttöpaine (psi)

Varoitukset

Seuraavat varoitukset koskevat tämän laitteen asennusta, käyttöä, maadoitusta, kunnossapitoa ja korjausta. Huutomerkki symboloi yleistä vaaraa, ja vaaran merkki viittaa toimenpiteeseen liittyvään erityiseen vaaraan. Lue varoitukset, kun näet nämä symbolit tässä ohjeessa tai varoituskilvissä. Tästä osasta puuttuvat tuotekohtaiset vaara- ja varoitusymbolit saattavat esiintyä tarvittaessa muualla tässä käyttöoppaassa.

Sähkömoottorin varoitukset



HENGENVAARA



KORKEAJÄNNITTEISEN SÄHKÖISKUN VAARA

Tässä laitteessa käytetään korkeajännitettä. Huono kontakti suurjännitelaitteilla aiheuttaa kuoleman tai vakavan vamman.

- Katkaise virta ja irrota sähköjohto ennen laitteen huoltoa.
- Laitteiston on oltava maadoitettu. Liitä laite ainoastaan maadoitettuun virtalähteeseen.
- Käytä vain 3-johtoisia jatkojohtoja 240V- ja 1-vaiheisissa malleissa.
- Käytä vain 5-johtoisia jatkojohtoja 400 AC- ja 3-vaiheisissa malleissa.
- Varmista, että ruiskun ja jatkojohtojen maadoitetut virta- ja jatkojohdot ovat kunnossa.
- Älä altista sateelle. Säilytä sisätiloissa.



! VAARA



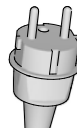
MAADOITUS

Tuote on maadoitettava. Oikosulun sattuessa maadoitus vähentää sähköiskun vaaraa antaen sähkövirralle poistumistien. Tässä tuotteessa on johto, jossa on maadoitusjohto ja sopiva maadoitusliitin. Pistoke on kytkettävä pistorasiaan, joka on asennettu ja maadoitettu kaikkien paikallisten säännösten ja määräysten mukaisesti.

- Maadoitusliittimen virheellinen asennus voi aiheuttaa sähköiskuvaaran.
- Mikäli johto tai liitin vaatii korjausta tai vaihtoa, älä yhdistä maadoitusjohtoa kumpaankaan litteäpäiseen napaan.
- Eristetty johto, jonka vihreässä ulkopinnassa on tai ei ole keltaisia raitoja, on maadoitusjohto.
- Tarkista asia valtuutetun sähköasentajan tai huoltomiehen kanssa, jos maadoitusohjeet ovat epäselvät tai jos epäilet laitteen kunnollista maadoitusta.
- Älä muuta liittintä. Jos se ei sovi pistorasiaan, anna valtuutetun sähköasentajan asentaa pistorasia.
- Tätä tuotetta käytetään nimellisjännitteellä 120 V tai 230 V ja siinä on samanlainen maadoitusliitin, kuin alla olevassa kuvassa on esitetty.

120 V Yhdysvallat

230 V



- Liitä tuote vain sellaiseen pistorasiaan, jossa on sama kokoonpano kuin liittimessä.
- Älä käytä adapteria tämän tuotteen kanssa.

Jatkojohdot:

- Käytä ainoastaan 3-johtoista jatkojohtoa, jossa on maadoitusliitin ja pistorasiaa, johon tuotteen liitin sopii.
- Varmista, että jatkojohto ei ole vaurioitunut. Mikäli jatkojohto on välttämätön, käytä vähintään 12 AWG:n johtoa (2,5 mm²) johtamaan tuotteen vaatimaa virtaa.
- Liian pieni johto aiheuttaa häviön verkkojännitteessä sekä tehohäviön ja ylikuumenemista.

Sähkömoottorin varoitukset

VAARA



PALO- JA RÄJÄHDYSVAARA

Herkästi syttyvät höyryt, kuten liuotin- ja maalihöyryt, voivat syttyä tai räjähtää **työalueella**. Estä tulipalo ja räjähdys seuraavasti:

- Älä ruiskuta syttyviä tai tulenarkoja materiaaleja lähellä avotulta tai tulenlähteitä, kuten savukkeet, moottorit ja sähkölaitteet.
- Laitteen läpi virtaava maali tai liuotin voi aiheuttaa staattista sähköä. Staattinen sähkö aiheuttaa tulipalon tai räjähdyksen vaaran maalien tai liuotinaiden höyryjen lähellä. Kaikki ruiskutusjärjestelmän osat sisältäen pumpun, johdot, ruiskutuspistoolin ja ruiskutusalueella ja sen ympärillä sijaitsevat osat tulee olla asianmukaisesti maadoitetut staattista purkautumista ja kipinöintiä vastaan. Käytä Gracon sähköä johtavia tai maadoitettuja korkeapaineisten, ilmattomien maaliruiskujen letkuja.
- Varmista, että kaikki säiliöt ja keräysjärjestelmät on maadoitettu staattista sähköpurkausta vastaan. Käytä vain antistaattisia tai johtavia astiansuojia.
- Yhdistä maadoitettuun pistorasiaan ja käytä maadoitettuja jatkojohtoja. Älä käytä 3–2-sovitinta.
- Älä käytä halogenoitua hiilivetyä sisältävää maalia tai liuotinta.
- Älä ruiskuta syttyviä tai palavia nesteitä suljetussa tilassa.
- Tuuleta ruiskutusalue hyvin. Huolehdi, että raitista ilmaa on koko työskentelyalueella.
- Ruisku aiheuttaa kipinöitä. Pidä pumppu hyvin ilmastoidussa tilassa vähintään 6,1 m:n etäisyydellä ruiskutusalueelta ruiskutuksen, huuhtelun, puhdistuksen tai huollon aikana. Älä ruiskuta pumppukokoonpanoa.
- Älä tupakoi ruiskutusalueella äläkä ruiskuta kipinöiden tai liekkien lähistöllä.
- Älä käytä valokytkimiä, moottoreita tai muita kipinöitä synnyttäviä tuotteita ruiskutusalueilla.
- Pidä alue puhtaana ja vapaana maali- tai liuotinsäiliöistä, räteistä tai muista syttyvistä materiaaleista.
- Tutustu ruiskutettavien maalien ja liuottimien tietoihin. Lue kaikki käyttöturvallisuustiedotteet (KTT) sekä maalien ja liuottimien pakkausmerkinnät. Noudata maalin ja liuottimien valmistajan turvallisuusohjeita.
- Sammuttimet on pidettävä käsillä koko työskentelyn ajan.

Bensiinimoottorin varoitukset

VAARA



PALO- JA RÄJÄHDYSVAARA

Herkästi syttyvät höyryt, kuten liuotin- ja maalihöyryt, voivat syttyä tai räjähtää **työalueella**. Estä tulipalo ja räjähdys seuraavasti:



- Käytä laitetta vain hyvin ilmastoiduissa tiloissa.
- Älä täytä polttoainesäiliötä, kun moottori käy tai se on kuuma, vaan sammuta moottori ja anna sen jäähtyä. Polttoaine on palavaa, ja se voi syttyä tai räjähtää, jos sitä roiskuu kuumalle pinnalle.



- Poista kaikki syttymislähteet, kuten sytytysliekit, savukkeet, kannettavat sähkövalaisimet ja muoviset suojaverhot (staattisen sähköön vaara).



- Pidä roskat, liuottimet, rätit ja bensiini poissa työalueelta.
- Älä liitä tai irrota virtajohtoja äläkä kytke virta- tai valokytkimiä päälle tai pois, kun tiloissa on helposti syttyviä höyryjä.
- Maadoita kaikki työalueen laitteet. Katso **maadoitusohjeet**.
- Käytä ainoastaan maadoitettuja johtoja.
- Pidä pistoolia tukevasti maadoitettua astiaa vasten, kun vedät liipaisimesta. Käytä vain antistaattisia tai johtavia astiansuojia.
- **Lopeta laitteen käyttäminen välittömästi**, jos käytettäessä syntyy kipinöitä tai tuntuu sähköisku. Älä käytä laitetta, ennen kuin ongelma on tunnistettu ja korjattu.
- Pidä toimiva palosammutin valmiina työskentelyalueella.



HIILIMONOKSIDIVAARA

Pakokaasuissa on myrkyllistä hiilimonoksidia, joka on väritöntä ja hajutonta. Hiilimonoksidin hengittäminen voi johtaa kuolemaan.

- Älä käytä tätä laitetta suljetussa tilassa.



PALOVAMMAN VAARA

Laitteen pinnat ja lämmitetty neste voivat olla hyvin kuumia käytön aikana. Noudata seuraavia ohjeita, jotta välttyisit palovammoilta:

- Älä kosketa kuumaa nestettä tai laitetta.

Sähkö- ja bensiinimoottorin varoitukset

VAARA



NESTEEN TUNKEUTUMISVAARA

Suurpaineruisku läpäisee ihon ja voi aiheuttaa vakavia vammoja. Jos näin tapahtuu, **hakeudu välittömästi lääkärin hoitoon.**



- Älä suuntaa pistoolia tai suihkuta ihmisiä tai eläimiä kohti.
- Pidä kädet ja muut kehon osat pois poistoyksiköstä. Älä esimerkiksi yritä lopettaa vuotoja millään kehon osalla.
- Käytä aina suuttimen suojusta. Älä koskaan suihkuta ilman suuttimen suojusta.
- Käytä Gracon suuttimia.
- Ole varovainen, kun puhdistat tai vaihdat suuttimia. Mikäli suutin tukkeutuu ruiskutuksen aikana, käännä laite pois päältä ja vähennä painetta ennen kuin irrotat suuttimen puhdistamista varten noudattamalla **paineenpoistomenettelyä.**



- Laite ylläpitää painetta virran sammuttamisen jälkeen. Älä jätä laitetta jännitteisenä tai paineisena ilman valvontaa. Noudata **paineenpoistomenettelyä**, kun laite jätetään ilman valvontaa tai käyttö lopetetaan sekä ennen huoltoa, puhdistusta tai osien irrottamista.
- Tarkista letkut ja osat vaurioiden varalta. Vaihda kaikki vaurioituneet letkut tai osat.
- Tämä järjestelmä pystyy tuottamaan 22,8 Mpa:n (228 bar, 3300 psi) paineen. Käytä Gracon varaosia tai lisävarusteita, jotka on normitettu vähintään 22,8 MPa (228 bar, 3300 psi) paineelle.
- Lukitse liipaisimen varmistussalpa, kun et käytä ruiskua. Varmista, että liipaisimen lukko toimii oikein.
- Varmista, että kaikki liitännät ovat kunnossa ennen laitteen käyttöä.
- Opettele, miten laite sammutetaan ja paine poistetaan nopeasti. Tutustu huolellisesti hallintalaitteisiin.

VAARA



LAITTEISTON VÄÄRINKÄYTÖN VAARA

Väärinkäyttö voi aiheuttaa kuoleman tai vakavan vamman.

- Käytä aina maalatessasi asianmukaisia käsineitä, suojalaseja ja hengityssuojaimia tai maskia.
- Älä työskentele tai ruiskuta lasten lähellä. Pidä lapset aina pois laitteen lähetyviltä.
- Älä kurottele tai seiso epävakaa alustalla. Seiso tukevasti ja pidä tasapaino koko ajan.
- Pysy valppaana ja katso, mitä olet tekemässä.
- Älä käytä laitetta väsyneenä tai huumaavien aineiden tai alkoholin vaikutuksen alaisena.
- Älä taivuta tai väännä letkua.
- Älä altista letkua lämpötiloille tai paineille, jotka ylittävät Gracon mainitsemat arvot.
- Älä käytä letkua laitteiston nostamiseen tai vetämiseen.
- Älä ruiskuta alle 7,6 metrin (25 jalan) pituisella letkulla.
- Älä muunna laitetta millään tavalla. Kaikenlaiset muutokset voivat mitätöidä viranomaisten hyväksynyt ja vaarantaa turvallisuutta.
- Varmista, että kaikki laitteet on mitoitettu ja hyväksytty ympäristöön, jossa niitä käytetään.



PAINEISTETTujen ALUMIINIOSIEN AIHEUTTAMAT VAARAT

Paineistetuille alumiinilaitteille sopimattomat nesteet voivat aiheuttaa vakavia kemiallisia reaktioita ja laitteen vaurioitumisen. Näiden varoitusten laiminlyönti voi johtaa kuolemaan, vakavaan vammaan tai omaisuusvahinkoon.

- Älä käytä 1,1,1-trikloorietaania, metyylikloridia, muita halogenoituja hiilivetyliuottimia tai niitä sisältäviä nesteitä.
- Älä käytä klooripitoista valkaisuainetta.
- Monet muut nesteet voivat sisältää kemikaaleja, jotka saattavat reagoida alumiinin kanssa. Selvitä yhteensopivuus materiaalintoimittajan kanssa.



LIKKUVIEN OSIEN AIHEUTTAMA VAARA

Liikkuvat osat voivat puristaa tai katkaista sormia tai muita ruumiinosia.

- Pysy etäällä liikkuvista osista.
- Älä käytä laitetta ilman suojuksia ja suojakansia.
- Paineistettu laite saattaa käynnistyä vahingossa. Noudata **paineenpoistomenettelyä** ennen laitteen tarkastamista, siirtämistä tai huoltoa. Irrota kaikki virtalähteet.

VAARA



KIETOUTUMISVAARA

Pyörivät osat voivat aiheuttaa vakavia vammoja.

- Pysy etäällä liikkuvista osista.
- Älä käytä laitetta ilman suojuksia ja suojakansia.
- Älä käytä löysiä vaatteita tai koruja äläkä pidä pitkiä hiuksia auki, kun käytät laitetta.
- Laite saattaa käynnistyä vahingossa. Noudata **paineenpoistomenettelyä** ennen laitteen tarkastamista, siirtämistä tai huoltoa. Irrota kaikki virtalähteet.



MYRKYLLISTEN NESTEIDEN TAI HÖYRYJEN AIHEUTTAMA VAARA

Myrkylliset nesteet tai höyryt voivat aiheuttaa vakavan tapaturman tai hengenvaaran sisään hengitettynä tai nieltynä tai jos niitä roiskuu silmiin tai iholle.

- Lue läpi käyttöturvallisuustiedote (MSDS), jotta tietäisit käyttämiisi nesteisiin liittyvät erityiset vaarat.
- Säilytä vaarallista nestettä asianmukaisessa, hyväksytyssä astiassa. Hävitä vaarallinen neste noudattaen vaarallisille nesteille annettuja ohjeita.



REKYYLIVAARA

Varaudu pistoolin liipaisinta vetäessäsi rekyyliin. Saatat kaatua ja loukata itsesi vakavasti, jos et seiso tukevasti.



HENKILÖKOKHTAISET SUOJAVARUSTEET

Käytä työskentelyalueella sopivia suojarusteita, jotka auttavat estämään vamman, mukaan lukien silmävamman, kuulon menetyksen myrkyllisten höyryjen hengittämisen ja palovammat. Suojavarusteita ovat muun muassa seuraavat:

- Suojalasit ja kuulosuojaimet.
- Neste- ja liuotinvalmistajan suosittelemat hengityssuojaimet sekä suojavaatteet ja -käsineet.

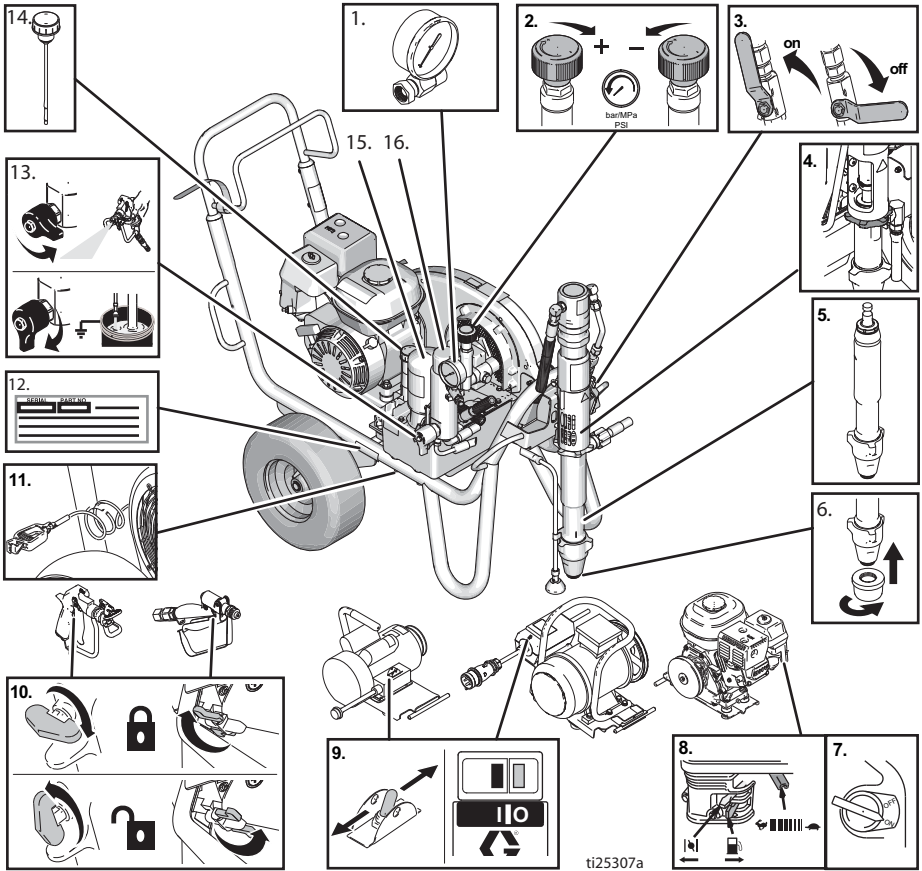
KALIFORNIAN EHDOTUS 65

Tämän tuotteen moottorin pakokaasut sisältävät kemikaaleja, jotka Kalifornian osavaltion tietojen mukaan aiheuttavat syöpää, synnynnäisiä vaurioita tai muita hedelmällisyysoongelmia.

Tämä tuote sisältää kemikaalia, joka Kalifornian osavaltion tietojen mukaan aiheuttaa syöpää, synnynnäisiä vaurioita tai muita hedelmällisyysoongelmia. Pese kädet käsittelyn jälkeen.

Osapiirustus

Vakiomallit (EH/GH™230, 300)

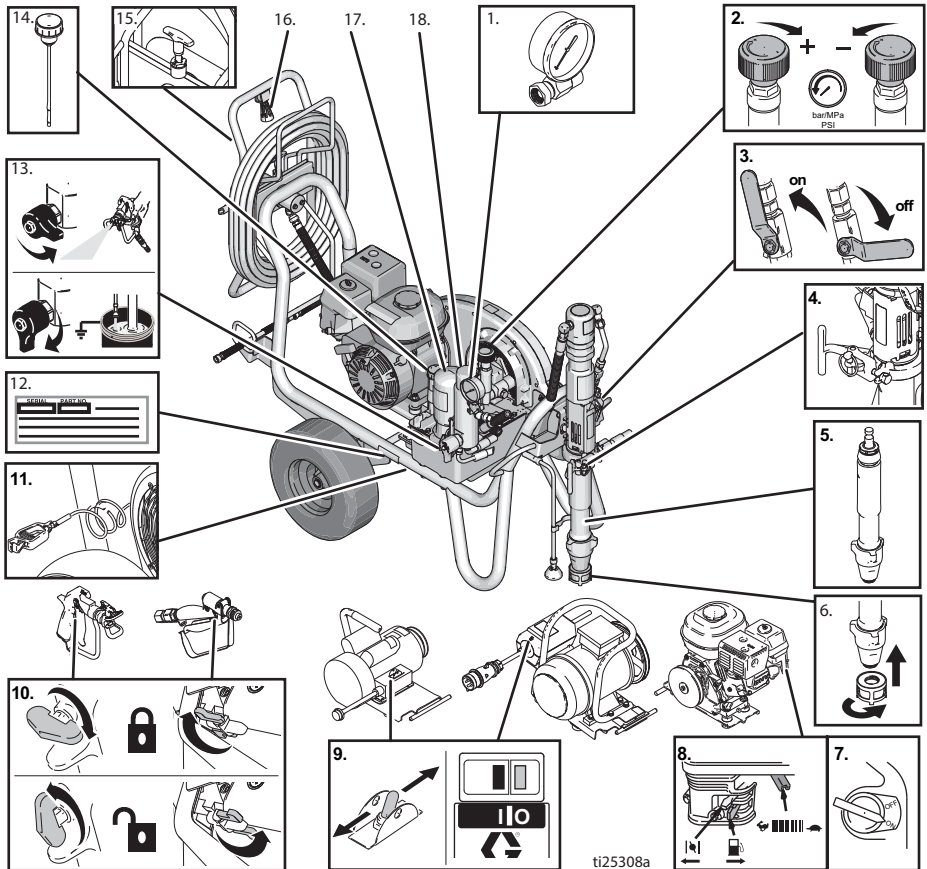


1	Painemittari
2	Paineensäädin
3	Hydraulipumpun venttiili
4	Pumpun kierrelitöntä
5	Mäntäpumppu
6	Tuloaukon siivilä
7	Mootorin virtakytkin
8	Mootorin hallintalaitteet

9	Sähkömoottorin on/off-kytkin
10	Pistoolin liipaisimen lukitus
11	Maadoitusliitin
12	Sarjanumerokilpi
13	Esitäyttö-/tyhjennysventtiili
14	Hydrauliöljyn korkki/mittatikku
15	Hydrauliöljysuodatin
16	Maalisuodatin

Osapiirustus

ProContractor-mallit (EH/GH™230, 300)

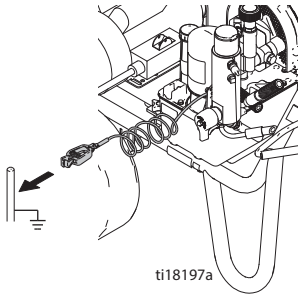
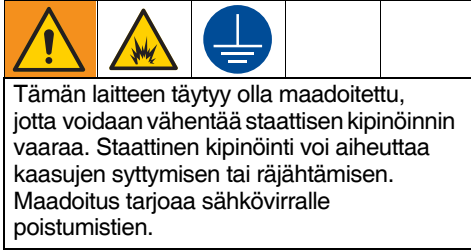


ti25308a

1	Painemittari
2	Paineensäädin
3	Hydraulpumpun venttiili
4	ProConnect
5	Mäntäpumpu
6	Tuloaukon siivilä
7	Mootorin virtakytkin
8	Mootorin hallintalaitteet
9	Sähkömootorin on/off-kytkin

10	Pistoolin liipaisimen lukitus
11	Maadoitusliitin
12	Sarjanumerokilpi
13	Esitäyttö-/tyhjennysventtiili
14	Hydrauliöljyn korkki/mittatikku
15	Letkukelman lukitus
16	Letkukelman kahva
17	Hydrauliöljysuodatin
18	Maalisuodatin

Bensiinimoottorin maadoittaminen



Ruiskun maadoitus: Liitä ruiskun maadoitusliitin maadoitukseen.

Ilma- ja nesteletkut: Varmista jatkuva maadoitus käyttämällä ainoastaan sähköä johtavia letkuja, joiden yhdistetty enimmäispituus on 150 m. Tarkista letkujen sähkövastus. Jos kokonaisvastus maadoitukseen päin ylittää 29 megaohmia, vaihda letku välittömästi.

Ruiskutuspistooli: Maadoita liitoksen kautta asianmukaisesti maadoitettuun nesteletkuun ja pumppuun.

Sähkömoottorin maadoittaminen

HENGENVAARA

KORKEAJÄNNITTEISEN SÄHKÖISKUN VAARA

Tässä laitteessa käytetään korkeajännitettä. Huono kontakti suurjännitelaitteilla aiheuttaa kuoleman tai vakavan vamman.

- Katkaise virta ja irrota sähköjohto ennen laitteen huoltoa.
- Laitteiston on oltava maadoitettu. Liitä laite ainoastaan maadoitettuun virtalähteeseen.
- Käytä vain 3-johtoisia jatkojohtoja 240 V- ja 1-vaiheisissa malleissa.
- Käytä vain 5-johtoisia jatkojohtoja 400 AC- ja 3-vaiheisissa malleissa.
- Varmista, että ruiskun ja jatkojohtojen maadoitetut virta- ja jatkojohdot ovat kunnossa.
- Älä altista sateelle. Säilytä sisätiloissa.
- Vain valtuutettu sähkömies saa asentaa laitteen johdot. Asennettaessa on noudatettava paikallisia määräyksiä.

Laite täytyy olla maadoitettu, jotta voidaan vähentää staattisen kipinöinnin ja sähköiskun vaaraa. Sähköinen tai staattinen kipinöinti voi aiheuttaa syttyviä tai räjähtäviä höyryjä. Virheellinen maadoitus voi aiheuttaa sähköiskun. Hyvä maadoitus tarjoaa sähkövirralle poistumistien.

Ruiskun johdoissa on maadoitusjohto, jossa on asianmukainen maadoitusliitäntä.

Sähkömoottoria käytettäessä pistoke on kytkettävä pistorasiaan, joka on asennettu ja maadoitettu kaikkien paikallisten säännösten ja määräysten mukaisesti.

Älä muuta liitintä. Jos se ei sovi pistorasiaan, anna valtuutetun sähköasentajan asentaa pistorasia.

Virtavaatimukset

- 110–120 V:n laitteet: 100–120 V AC, 50/60 Hz, 15 A, yksivaihe.
- 230 V:n laitteet: 230 VAC, 50/60 Hz, 16 A, yksivaihe
- 380-400V:n yksiköt vaativat 400 VAC, 50 Hz, 16A, 3-vaihe, 3P+N+E, 6H -virtaliitännän
- EH300DI (24W965) -ruiskua käytettäessä generaattorin tehon on oltava vähintään 15 kW.

Jatkojohdot

Käytä jatkojohtoa, jossa on ehjä maaliitäntä. Jos tarvitaan jatkojohto, käytä vähintään 3-johdimista 12 AWG:n (2,5 mm²:n) johtoa.

HUOMAUTUS: kapeampi tulkki tai pidemmät jatkojohdot voivat vähentää ruiskun suorituskykyä.

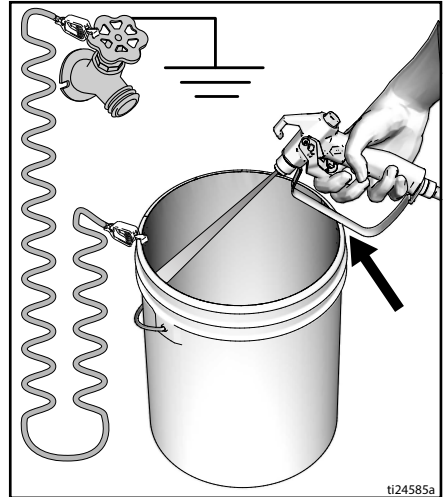
Astioiden maadoittaminen

Huuhtelussa käytettävät liuotinastiat: Noudata paikallisia ohjeita. Käytä ainoastaan sähköä johtavia metalliastioita, jotka on asetettu maadoitetulle alustalle. Älä aseta astiaa eristävälle alustalle, kuten paperin tai pahvin päälle, koska tällöin maadoitus katkeaa.



Metalliastia on aina maadoitettava: kiinnitä astiaan maattojohdin. Kiinnitä johtimen yksi pää astiaan ja toinen pää aitoon maahan, kuten vesijohtoon.

Jatkuvan maadoituksen ylläpitäminen ruiskun huuhtelun tai paineen purkamisen yhteydessä: pitele ruiskutuspistoolin metallista osaa metalliastiaa vasten ja paina pistoolin liipaisinta.



Virtapiirin suojaus

Liitä ruiskut vain virtapiireihin, joissa on oikeankokoiset virtakytkimet ja/tai sulakkeet (katso yksikön virtavaatimukset osiosta **Tekniset tiedot**, sivut 60–63).

Paineenpoistomenettely



Noudata
paineenpoistomenettelyä
aina, kun näet tämän symbolin.



Tämä laite pysyy paineistettuna, kunnes paine poistetaan käsin. Estä vakavat tapaturmat, joita paineistettu neste voi aiheuttaa, kuten nesteen tunkeutumisen ja roiskumisen iholle sekä liikkuvien osien aiheuttamat vammat, noudattamalla **paineenpoistomenettelyä** lopettaessasi ruiskutuksen ja ennen laitteen puhdistusta, tarkastusta tai huoltoa.

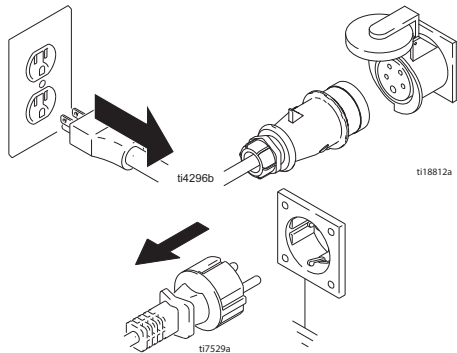
1. Lukitse liipaisimen lukko.
2. Käännä bensa- tai sähkömoottorin virtakytkin OFF-asentoon. Irrota virtajohto sähkömoottorista.
3. Laita pumpun venttiili OFF-asentoon ja käännä paineensäätimen nappi vastapäivään pienimpään ääriasentoonsa.
4. Vapauta liipaisimen lukitus. Pidä pistoolin metalliosaa tukevasti maadoitettua metalliastiaa vasten ja vedä liipaisimesta paineen poistamiseksi.
5. Lukitse liipaisimen lukko.
6. Käännä esisyöttöventtiiliä alas DRAIN-asentoon. Jätä se auki, kunnes aloitat ruiskutuksen uudelleen.
7. Jos epäilet, että suuttimen kärki tai letku on tukossa tai että painetta ei ole täysin poistettu:
 - a. Löysää ERITTÄIN HITAASTI suuttimen suojuksen kiinnitysmutteria tai letkuliitintä ja poista paine vähitellen.
 - b. Löysää mutteri tai liitin kokonaan.
 - c. Poista suuttimen tai letkun tukos.

Valmistelut

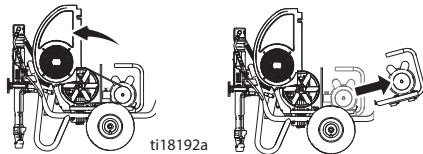
Vaihda bensiinimoottori tai sähkömoottori



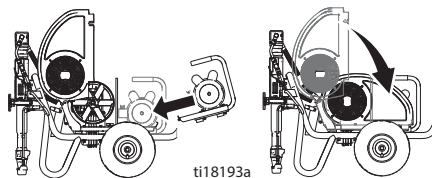
1. Kytke sähkömoottori pois päältä ja irrota pistoke pistorasiasta tai kytke bensiinimoottorin käynnistyskytkin OFF-asentoon. Löysää hihnasuojuksen nuppia ja moottorin pidikettä. Suorita **paineenpoistomenettely**, sivu 15.



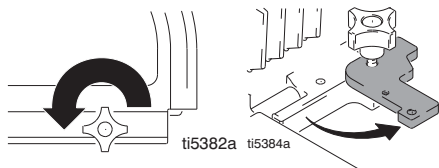
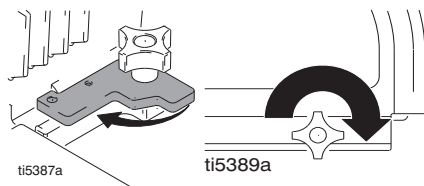
2. Nosta hihnasuojusta. Irrota hihna. Kallista konetta/moottoria ja irrota kone/moottori.



3. Kallista konetta/moottoria. Asenna moottori. Asenna hihna. Laske hihnasuojus.

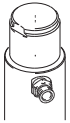


4. Käännä moottorin pidikettä. Kiristä moottorin pidike ja hihnasuojuksen nuppi.

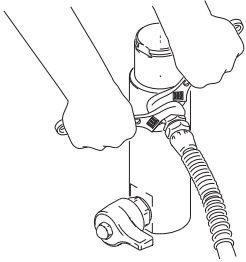


Täydellinen asennus

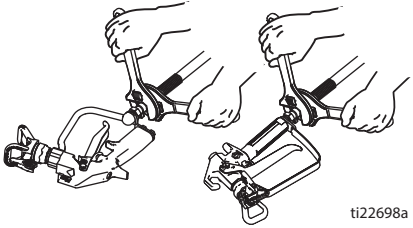
1. **Kaikki ruiskut paitsi ProContractor:**
Liitä asianmukainen Graco-korkeapaineletku maaliruiskuun.



ti5390a



2. Asenna letku maalausruiskuun ja kiristä.



ti22698a

3. Lukitse liipaisimen lukko.



ti22700a

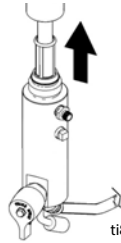
4. Poista suuttimen suojus.

5. **Vakiosarja:** Kierrä tuloaukon siivilä imuletkun alaosaan ja kiristä tiukasti käsin.

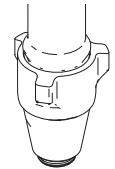


ti18418b

6. Kun ruiskutat materiaalikuvioita, poista tuloaukon siivilä ja suodatinastian seula.



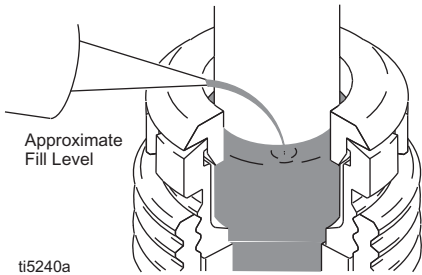
ti8692a



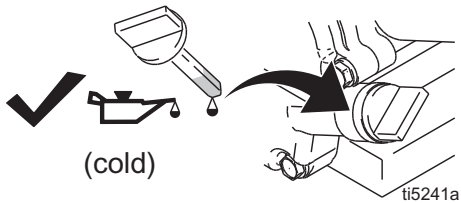
ti18418a

Valmistelut

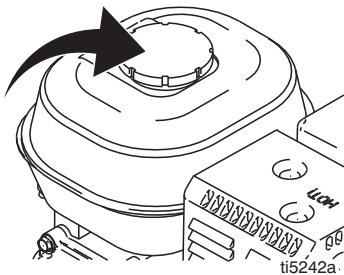
7. Täytä kaulan tiivistysmutteri kaulatiivistesteellä (TSL) tiivisteen ennenaikaisen kulumisen estämiseksi. Toista toimenpide aina, kun ruiskutat.



8. Tarkista moottoriöljyn määrä.



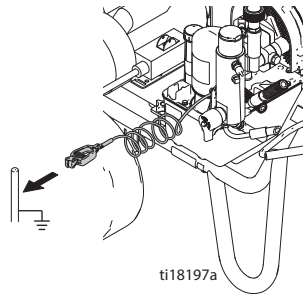
9. Täytä polttoainesäiliö.



10. Tarkista hydraulijölyn pinta. Lisää vain Gracon hydraulijölyä, ISO-luokitus 46 169236 (18,9 litraa/5 galloniaa) tai 207428 (3,8 litraa/1 gallona). Hydraulisäiliön tilavuus on 4,75 litraa (1,25 gall.).



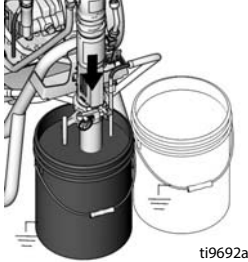
11. Liitä ruiskun maadoitusliitin maadoitukseen.



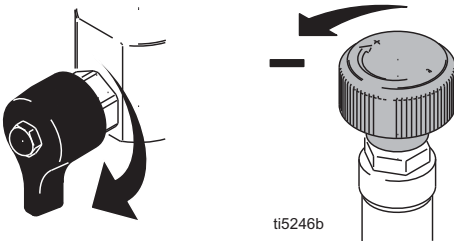
Käynnistys (bensinimallit)



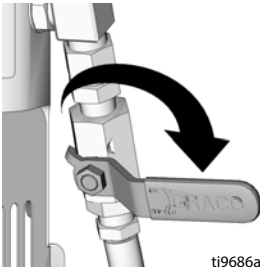
1. Laita mäntäpumppu maadoitettuun metalliastiaan, joka on täytetty osittain huuhtelunesteellä. Kiinnitä maadoitusjohto astiaan ja maattoon.



2. Käännä esisyöttöventtiiliä alas DRAIN-asentoon. Käännä paineen säätö vastapäivään alimmalle mahdolliselle paineelle.

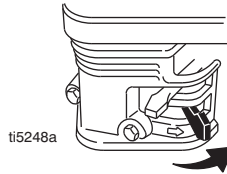


3. Käännä hydraulipumpun venttiili OFF-asentoon.

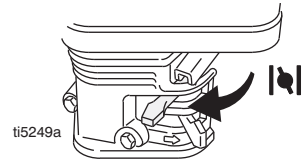


4. Käynnistä moottori

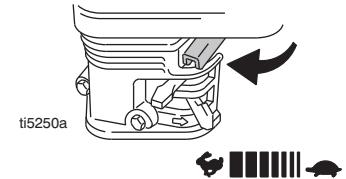
- a. Käännä polttoaineventtiili auki.



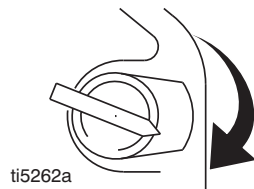
- b. Käännä rikastin kiinni.



- c. Käännä kaasu nopeaan asentoon.

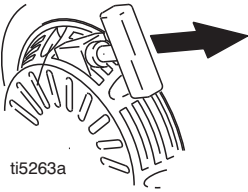


- d. Kytke koneen käyttökytkin päälle (ON).

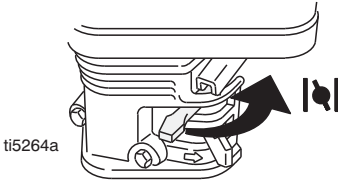


Käynnistys (bensinimallit)

- e. Vedä käynnistinnarusta.



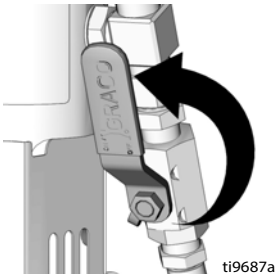
- f. Kun moottori on käynnistynyt, siirrä rikastin avoimeen asentoonsa.



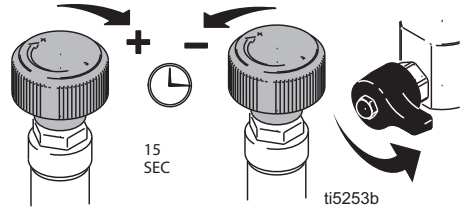
- g. Aseta kaasuhuuhleus säätöön.



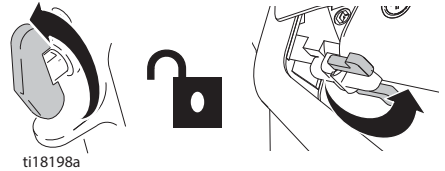
- h. Aseta hydraulipumpun venttiili ON-asentoon (hydraulimoottori on nyt toiminnassa).



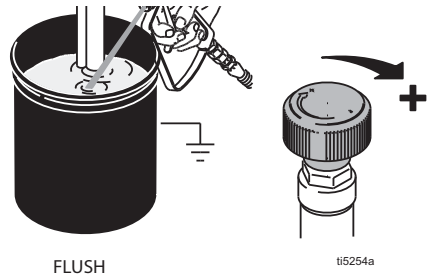
5. Lisää painetta riittävästi, jotta hydraulimoottorin iskut alkavat ja anna nesteen kiertää 15 sekuntia, vähennä sitten painetta ja käännä esitäyttöventtiili vaaka-asentoon.



6. Vapauta ruiskutuspistoolin varmistussalpa.



7. Pidä pistoolia maadoitettua metallihuuhteluastiaa vasten. Paina pistoolin liipaisinta ja nosta nestepainetta hitaasti, kunnes pumppu käy tasaisesti. Päästä liipaisin ja anna paineen kertyä ruiskuun. Lukitse liipaisimen lukko.

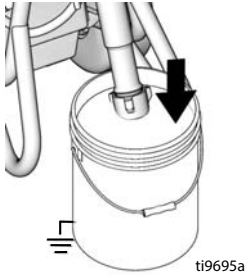


Käynnistys (bensinimallit)

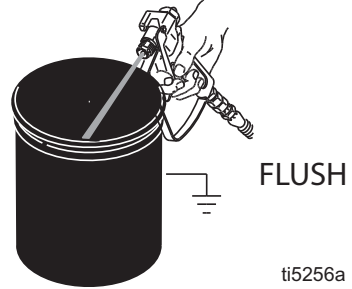


Suurpaineruisku läpäisee ihon ja voi aiheuttaa vakavia vammoja. Älä estä vuotoja kädellä tai rievulla.

8. Tarkista vuodot. Jos liittimet vuotavat, kytke maaliruisku heti pois päältä. Suorita **paineenpoistomenettely**, sivu 15. Kiristä vuotavat liitokset. Toista **käynnistyksen** vaiheet 2–8. Jos vuotoja ei ole, pidä liipaisin alhaalla, kunnes järjestelmä on perusteellisesti huuhdeltu.
9. Laita lappoputki maaliastiaan.



10. Suuntaa pistooli jälleen huuhteluastiaan, kunnes maalia alkaa tulla.

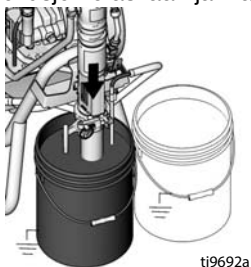


11. Kiinnitä suutin ja suojus, ks. sivu 24.

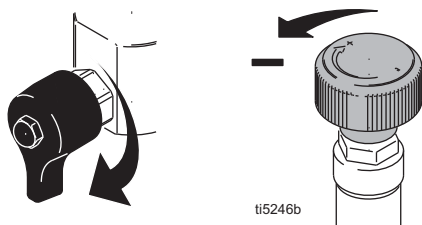
Käynnistys (sähkömallit)



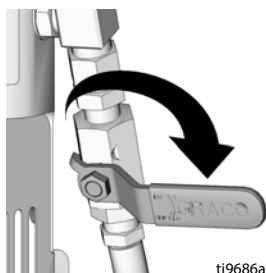
1. Laita mäntäpumpu maadoitettuun metallastiaan, joka on täytetty osittain huuhtelunesteellä. Kiinnitä maadoitusjohto astiaan ja maattoon.



2. Käännä esitäyttöventtiili alas. Käännä paineen säätö vastapäivään alimmalle mahdolliselle paineelle.

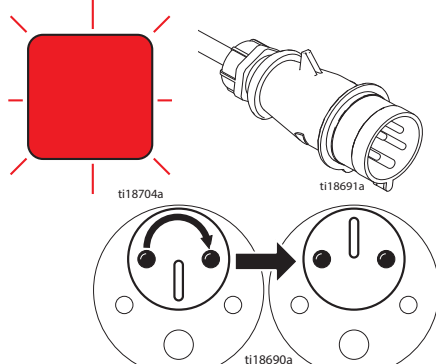


3. Käännä hydraulipumpun venttiili OFF-asentoon.

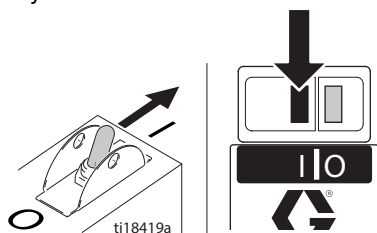


4. Kiinnitä johto ulostuloon.

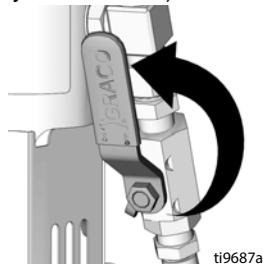
Kolmivaiheiset sähkömoottorit: Jos punainen vaiheen merkkivalo palaa, poista tulppa ulostulosta ja käännä vaiheen ruuvia 180 astetta.



5. Käynnistä moottori.

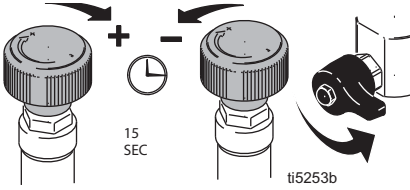


6. Aseta hydraulipumpun venttiili ON-asentoon (hydraulimoottori on nyt toiminnassa).

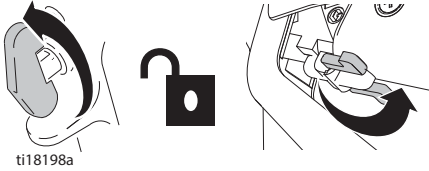


Käynnistys (sähkömallit)

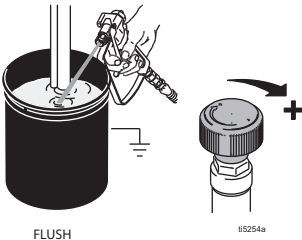
7. Lisää painetta riittävästi, jotta hydraulimoottorin iskut alkavat ja anna nesteen kiertää 15 sekuntia, vähennä sitten painetta ja käännä esitäyttöventtiili vaaka-asentoon.



8. Kytke liipaisimen varmistus POIS PÄÄLTÄ.



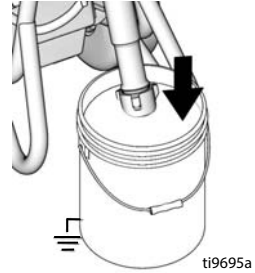
9. Pidä pistoolia maadoitettua metallihuuhteluastiaa vasten. Paina pistoolin liipaisinta ja nosta nesteen painetta hitaasti, kunnes pumppu käy tasaisesti.



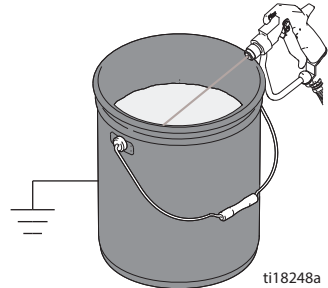
Suurpaineriisku läpäisee ihon ja voi aiheuttaa vakavia vammoja. Älä estä vuotoja kädellä tai rievulla.				

10. Tarkista, etteivät liittimet vuoda. Jos liittimet vuotavat, kytke maaliriisku eti pois päältä. Suorita **paineenpoistomenettely**, sivu 15. Kiristä vuotavat liitokset. Toista **käynnistuksen** vaiheet 2–8. Jos vuotoja ei ole, pidä liipaisin alhaalla, kunnes järjestelmä on perusteellisesti huuhdeltu.

11. Aseta mäntäpumppu maaliastiaan.



12. Suuntaa pistooli jälleen huuhteluastiaan, kunnes maalia alkaa tulla.

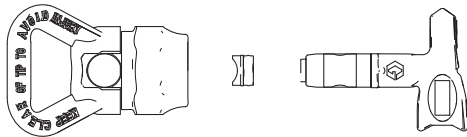


13. Kiinnitä suutin ja suojus, ks. sivu 24.

Switch Tip™ -suutin ja suojus

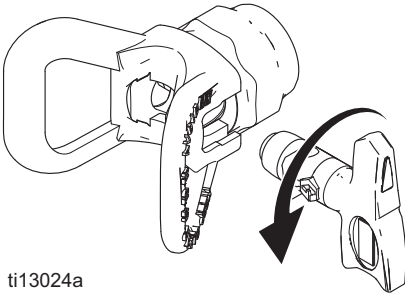


1. Suorita **paineenpoistomenettely**, sivu 15.
2. Lukitse liipaisimen lukko. Laita Switch Tip -suutin sisään. Laita pesä ja OneSeal™-tiiviste paikalleen.



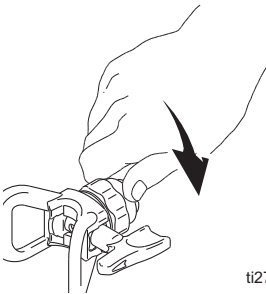
ti13023a

3. Asenna Switch Tip -suutin ja suuntaa eteenpäin.



ti13024a

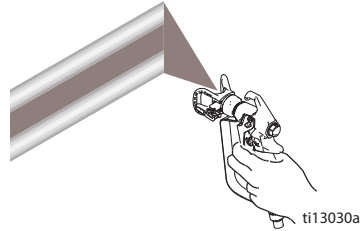
4. Ruuvaa kokonaisuus pistooliin. Kiristä.



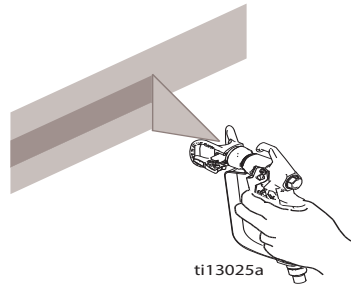
ti2710a

Ruiskutus

1. Ruiskuta testikuvio. Lisää painetta, jotta paksut reunat häviävät. Käytä pienempää suutinta, jos paineensäätö ei poista paksuja reunoja.



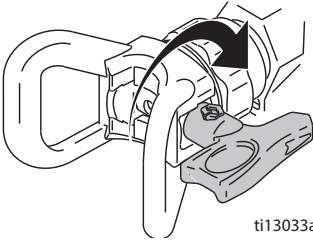
2. Pidä pistoolia kohtisuorassa 25–30 cm:n (10–12 tuumaa) päässä maalattavasta pinnasta. Ruiskuta edestakaisin. Siirry noin 50 % alueen ulkopuolelle. Paina pistoolin liipaisimesta liikuttamisen jälkeen ja vapauta ennen lopetusta.



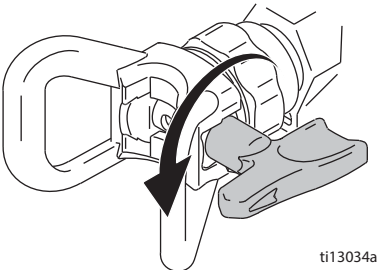
Puhdista suuttimen tukokset



1. Irrota liipaisimesta ja lukitse liipaisin. Kierrä Switch Tip -suutinta. Vapauta liipaisimen lukitus. Paina pistoolin liipaisimesta tukoksen selvittämiseksi.

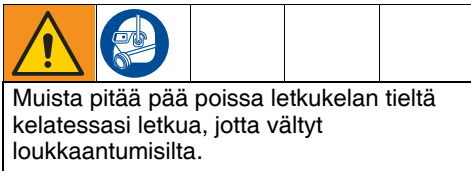


2. Lukitse liipaisimen lukko. Käännä Switch Tip -suutin takaisin alkuperäiseen asentoonsa. Vapauta liipaisimen lukko ja jatka ruiskuttamista.

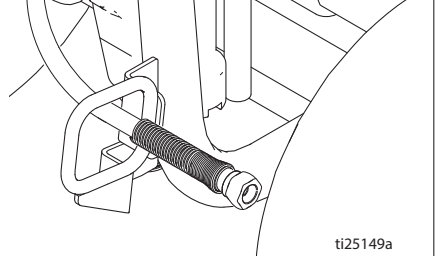


Letkukela

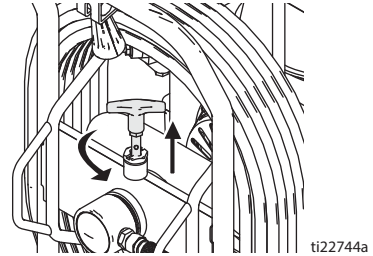
(Vain ProContractor-sarja)



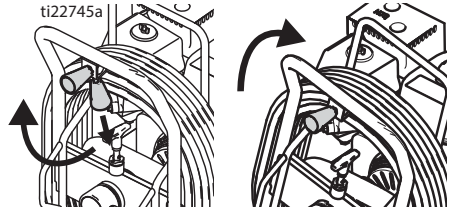
1. Varmista, että letku kulkee ohjaimen kautta.



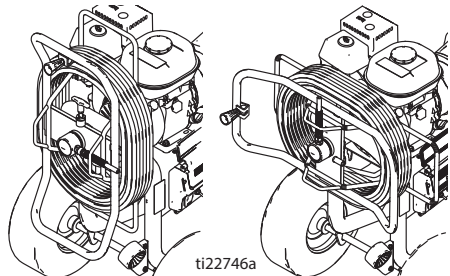
2. Avaa letkukela nostamalla ja kääntämällä lukkoa 90 astetta. Vedä letkua irrottaaksesi sen kelalta.



3. Vedä kelan kahva alas ja kelaa letku kelalle myötäpäivään.



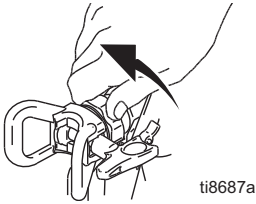
4. **HUOMAUTUS:** Letkukela voidaan lukita kahteen asentoon: Käyttö ja varastointi.



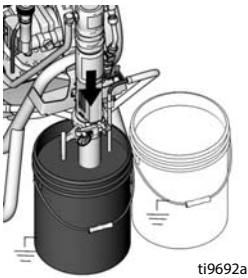
Puhdistaminen



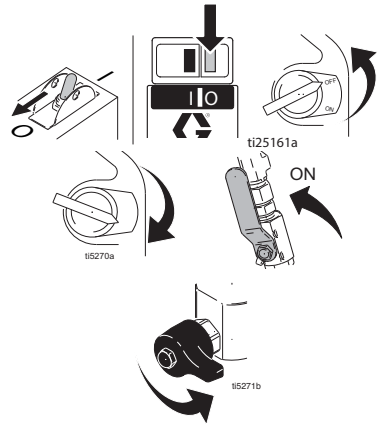
1. Suorita **paineenpoistomenettely**, sivu 15.
2. Poista suojus ja kääntösuutin.



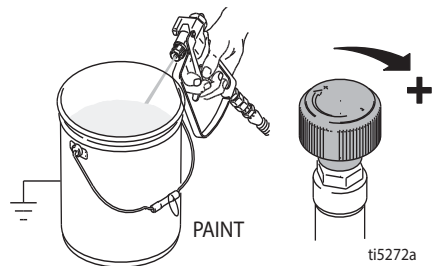
3. Poista mäntäpumppu maalista ja aseta se huuhtelunesteeseen. Käytä vesiliukoisten maalien kanssa vettä ja öljypohjaisten maalien kanssa lakkabensiiniä.



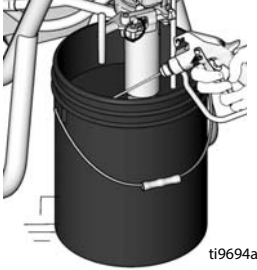
4. Käännä sähkömoottorin kytkin ON-asentoon tai käynnistä bensiinimoottori. Käännä hydraulipumpun venttiili ON-asentoon. Käännä esisyöttöventtiiliä alas SPRAY-asentoon.



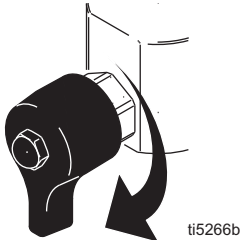
5. Pidä ruisku astiaan vasten. Vapauta liipaisimen lukitus. Lisää painetta, kunnes moottori alkaa käyttää pumppua. Paina liipaisinta, kunnes huuhtelunestettä alkaa tulla.



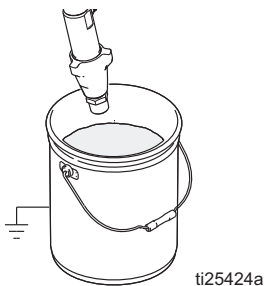
6. Siirrä pistooli jäteastiaan, pidä pistoolia astiaa vasten ja paina liipaisinta niin, että järjestelmä huuhtoutuu perusteellisesti. Vapauta liipaisin ja kytke liipaisimen lukko päälle.



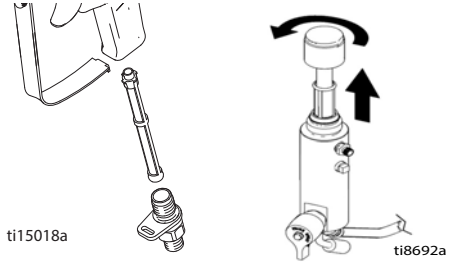
7. Pidä liipaisin painettuna ja käännä esitäyttöventtiili alas. Vapauta sitten liipaisin. Anna huuhtelunesteen kiertää, kunnes tyhjennysputkesta tulee puhdasta nestettä.



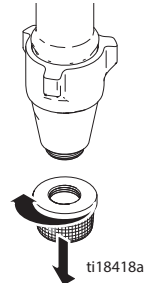
8. Nosta mäntäpumppu ylös huuhtelunesteestä ja tyhjennä neste käyttämällä maaliruiskua 15–30 sekunnin ajan. Käännä hydraulinen venttiili OFF-asentoon. Sammuta moottori tai kytke sähkömoottori OFF-asentoon ja irrota pistorasiasta.



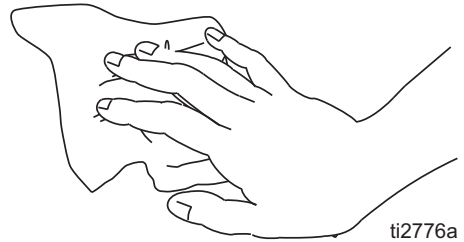
9. Lukitse liipaisimen lukko. Irrota suodattimet pistoolista ja ruiskusta, jos sellaisia käytetään. Puhdista ja tarkista. Asenna suodattimet takaisin paikalleen.



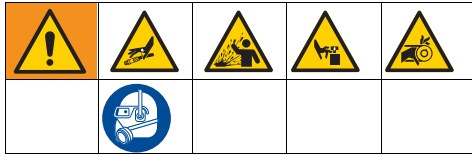
10. Kierrä sisääntulosiivilä irti ja poista se. Puhdista ja vaihda siivilä tarvittaessa.



11. Jos käytät huuhteluun vettä, huuhtele uudelleen lakkabensiinillä, öljyllä tai Pump Armorilla ja jätä suojapinnoite ruiskuun. Tämä estää jäätyksen ja korroosion sekä pidentää ruiskun käyttöikää.
12. Pyyhi maaliruisku, letku ja pistooli veteen tai lakkabensiiniin kastetulla rievulla.



Kunnossapito



HUOMAUTUS: Katso lisätietoja moottorin kunnossapidosta ja teknisistä tiedoista mukana toimitetusta erillisestä Honda-moottoreiden omistajan käsikirjasta.

PÄIVITTÄIN: Tarkista moottoriöljyn taso ja lisää öljyä tarpeen mukaan.

PÄIVITTÄIN: Tarkista hydraulioöljyn taso ja lisää öljyä tarpeen mukaan.

PÄIVITTÄIN: Tarkista letku kulumisen ja vaurioiden varalta.

PÄIVITTÄIN: Tarkista ruiskun liipaisimen lukituksen asianmukainen toiminta.

PÄIVITTÄIN: Tarkista, että esitäyttö- ja tyhjennysventtiili toimii asianmukaisesti.

PÄIVITTÄIN: Tarkista ja täytä polttoainesäiliö.

PÄIVITTÄIN: Tarkista, että mäntäpumppu on tiivis.

PÄIVITTÄIN: Tarkista kaulatiivisteiden nestetaso (TSL) mäntäpumpun tiivistemutterista. Täytä mutteri tarpeen mukaan. Huolehdi mutterin TSL-tasosta, sillä se estää nesteen kerääntymistä männänvarsiin, tiivisteiden ennenaikaista kulumista ja pumpun korroosiota.

ENSIMMÄISEN 20 KÄYTTÖTUNNIN

JÄLKEEN: Valuta moottoriöljy pois ja korvaa se puhtaalla öljyllä. Katso oikea öljyalaatu Honda-moottoreiden omistajan käsikirjasta.

VIKOITTAIN: Irrota moottorin ilmansuodattimen suojus ja puhdista elementti. Vaihda elementti tarpeen mukaan. Jos käyttö tapahtuu erittäin pölyisissä olosuhteissa: tarkista suodatin päivittäin ja vaihda tarvittaessa.

Vaihtoelementtejä voit ostaa paikalliselta HONDA-jälleenmyyjältäsi.

VIKOITTAIN/PÄIVITTÄIN: Poista mahdolliset roskat tai muut esineet hydraulimännästä.

AINA 100 KÄYTTÖTUNNIN VÄLEIN:

Vaihda moottoriöljy. Katso öljyn oikea viskositeetti Honda-moottoreiden omistajan käsikirjasta.

PUOLIVUOSITTAIN: Tarkista hihnan kuluminen. Vaihda osat tarvittaessa.

500 KÄYTTÖTUNNIN TAI 3

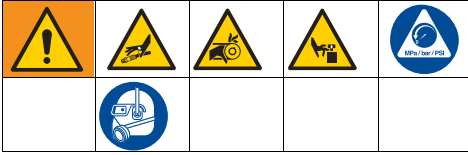
KÄYTTÖKUUKAUDEN VÄLEIN: Vaihda hydraulioöljy ja suodatin käyttämällä Gracon hydraulioöljyä 169236 (20 litraa / 5 gallonaa) tai 207428 (3,8 litraa / 1 gallona) ja suodatinta 246173. Öljynvaihtoväli riippuu käyttöolosuhteista.

VUOSITTAIN TAI 2 000 TUNNIN VÄLEIN:

Vaihda hihna.

SYTYTYSTULPPA: Käytä vain BPR6ES (NGK) tai W20EPR-U (NIPPONDENSO) -sytytystulppia. Säädä sytytystulpan raoksi 0,7–0,8 mm (0,028–0,031 tuumaa). Käytä asentamiseen ja irrottamiseen sytytystulppa-avainta.

Vianetsintä



Ongelma	Syy	Ratkaisu
Bensiinimoottori vastustaa kovasti (ei käynnisty)	Hydraulipaine on liian suuri	Kierrä hydraulipaineen nuppi vastapäivään pienimmilleen
Bensiinimoottori ei käynnisty	Käyttökytkin on pois päältä, öljynpinta alhaalla, ei ole bensiiniä	Katso moottorin ohjekirja
	Polttoaineen sulkuventtiili kiinni	Avaa polttoaineen sulkuventtiili
Bensiinimoottori ei toimi kunnolla	Viallinen moottori	Katso moottorin ohjekirja
	Korkeus	Katso moottorin korjaussarja, 4,0 hv - 288678 / 5,5 hv - 248943 / 6,5 hv - 248944 / 9,0 hv - 248945
Sähkömoottori ei käynnisty tai käynnistyy hitaasti	Ei virtaa.	Tarkista virtalähde, tarkista virtakytkimet ja/tai sulakkeet. Nollaa/vaihda tarvittaessa.
	Johtoa ei ole liitetty virtalähteeseen.	Liitä tulppa pistorasiaan (maadoitettu oikean kokoisella virtakytkimellä ja/tai sulakkeilla).
	Kytkin OFF-asennossa	1-vaihemoottorit: Käännä virtakytkin ON-asentoon. 3-vaihemoottorit: Paina ON-kytkintä.
	Väärä virtalähde	Anna valtuutetun sähköasentajan tai Gracon korjauskeskuksen arvioida tilanne ja korjata. Katso tekniset tiedot, sivut 60–63. HUOMAUTUS: EH300DI-ruiskua käytettäessä generaattorin tehon on oltava vähintään 15 kW.
	Virheellinen moottorin käynnistimen ampeeriasetus (vain 3-vaihemoottori)	Anna valtuutetun sähköasentajan tai Gracon korjauskeskuksen arvioida tilanne ja korjata. Katso tekniset tiedot, sivut 60–63.
	Ylivirtakytkin on lauennut	Anna valtuutetun sähköasentajan tai Gracon korjauskeskuksen arvioida tilanne ja korjata. Katso tekniset tiedot, sivut 60–63.
	Hydraulipaine on liian suuri	Kierrä hydraulipaineen nuppi vastapäivään pienimmilleen.

Ongelma	Syy	Ratkaisu
Sähkömoottori ei toimi kunnolla	Väärä virtalähde	Anna valtuutetun sähköasentajan tai Gracon korjauskeskuksen arvioida tilanne ja korjata. Katso tekniset tiedot, sivut 60–63.
	Moottorin alhainen jännite	Anna valtuutetun sähköasentajan tai Gracon korjauskeskuksen arvioida tilanne ja korjata. Katso tekniset tiedot, sivut 60–63.
	3-vaihemoottorit: Yhdessä kolmivaihevirrnan vaiheessa on avoin virtapiiri	Anna valtuutetun sähköasentajan tai Gracon korjauskeskuksen arvioida tilanne ja korjata. Katso tekniset tiedot, sivut 60–63.
	Viallinen moottori	Anna valtuutetun sähköasentajan tai Gracon korjauskeskuksen arvioida tilanne ja korjata. Katso tekniset tiedot, sivut 60–63.
Bensiinimoottori/sähkömoottori toimii, mutta mäntäpumppu ei toimi	Hydraulipumpun venttiili on OFF-asennossa	Säädä hydraulipumpun venttiili ON-asentoon.
	Paine on liian pienellä	Nosta painetta, sivu 20.
	Mäntäpumpun ulostulosuodatin (jos käytössä) on likainen tai tukossa	Puhdista suodatin.
	Suutin tai suuttimen suodatin (jos käytössä) on tukossa	Irrota suutin ja/tai suodatin ja puhdista.
	Hydraulinestettä liian vähän	Sammuta ruisku. Lisää nestettä*.
	Hihna ei ole pyörällä, on kulunut tai poikki	Vaihda. Katso Korjausohje.
	Hydraulipumppu on kulunut tai vaurioitunut	Toimita ruisku Graco-jälleenmyyjälle korjattavaksi.
	Maalipumpun varsi juuttunut kuivuneeseen maaliin	Huolla pumppu. Katso opas 334654.
	Hydraulimoottori ei siirrä	Käännä pumpun venttiili OFF-asentoon. Poista paine. Sammuta kone (OFF). Siirrä vartta ylös tai alas, kunnes moottori siirtää. Katso Korjausohje.
Vain 3-vaihemoottorille: Vaiheen punainen valo on PÄÄLLÄ ja ilmaisee moottorin pyörivän vääraän suuntaan	Irrota tulppa pistorasiasta ja kierrä tulpan vaiheruuvia. Katso - käyttöohje.	

ONGELMA	SYY	RATKAISU
Mäntäpumppu toimii, mutta tuotto on heikko yläiskulla	Männän kuula ei asetu kunnolla paikoilleen	Huolla männän kuulaventtiili. Katso opas 334654.
	Männän tiivisteet ovat kuluneet tai vaurioituneet	Vaihda tiivisteet. Katso opas 334654.
Mäntäpumppu toimii, mutta tuotto on heikko alaiskulla ja/tai molemmilla iskuilla	Männän tiivisteet ovat kuluneet tai vaurioituneet	Kiristä tiivistemutteri tai vaihda tiivisteet. Katso opas 334654.
	Imuventtiilin kuula ei asetu kunnolla paikoilleen	Huolla imuventtiilin kuulaventtiili. Katso opas 334654.
	Mäntäpumpun ilmavuoto	
Maalia vuotaa yli nestekupin reunan	Nestekuppi löysällä	Kiristä nestekuppia vain sen verran, että vuoto lakkaa.
	Kaulatiivisteet kuluneet tai vaurioituneet	Vaihda tiivisteet. Katso opas 334654.
Liikaa vuotoa hydraulimoottorin männänvarren pyyhkijärenkaasta	Männänvarren tiiviste kulunut tai vaurioitunut	Vaihda nämä osat. Katso Korjausohje.
Nesteen tuotto on pieni	Paine on liian pienellä	Lisää painetta, katso Käyttöohje.
	Mäntäpumpun ulostulosuodatin (jos käytössä) on likainen tai tukossa	Puhdista suodatin.
	Hydraulimoottori on kulunut tai vaurioitunut	Toimita ruisku Graco-jälleenmyyjälle korjattavaksi.
	Nesteletkussa suuri painehäviö	Käytä halkaisijaltaan suurempaa letkua tai lyhyempää letkua.
Ruisku ylikuumenee	Maalia kertyy hydrauliosiin	Puhdista hydrauliosat.
	Öljypinta on matalalla	Lisää öljyä. Katso -käyttöohje.
	Hydraulipumpun hihnapyörän/jäähdyttimen sisääntulo on tukkeutunut	Poista tukokset.
	3-vaihemoottorin tuulettimen sisääntulo on tukkeutunut	Poista tukokset.
Pistoolin ruiskutus katkeilee	Ilmaa nestepumpussa tai letkussa	Tarkasta imujärjestelmä löysien liitosten varalta, kiristä ja esitäytä pumppu.
	Nestettä on vähän jäljellä tai astia on tyhjä	Täytä nesteensyöttöastia.
Hydraulipumppu pitää kovaa melua	Hydraulinesteen pinta on matalalla	Kytke maaliruisku asentoon OFF. Lisää nestettä*.
	Ilmaa hydrauliliinjoissa	Ilmaa linjat. Katso Korjausohje.
*Tarkasta hydraulinesteen pinta usein. Älä päästä sitä liian alas. Käytä vain Gracon hyväksymää hydraulinestettä, sivu 18.		

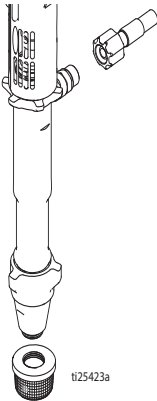
Vakiosarjan pumppu

Irrotus

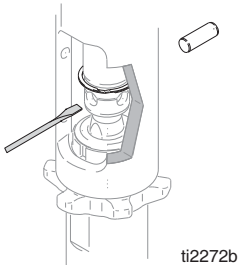


Katso pumpun korjausohjeet käyttöoppaasta 334654.

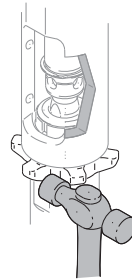
1. Huuhtele pumppu.
2. Suorita **paineenpoistomenettely**, sivu 15.
3. Irrota siivilä ja maaliletku.



4. Työnä kiinnitysrenkas ylös ja tappi ulos.



5. Löysää lukkomutteria. Kierrä pumppu auki.

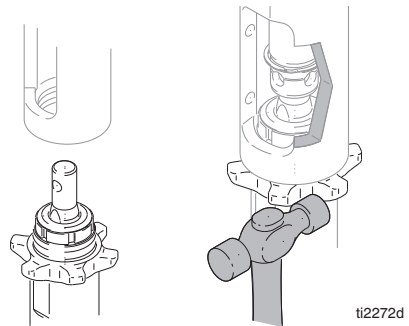


Asennus

HUOMAUTUS

Jos pumpun vastamutteri löystyy käytön aikana, laakeripesän kierteet ja voimansiirto vaurioituvat. Kiristä lukkomutteri ohjeiden mukaan.

1. Kierrä lukkomutteri pumpun kierteiden pohjaan asti. Kierrä pumppu kokonaan jakokappaleeseen. Kierrä pumppua irti jakokappaleesta, kunnes pumpun ulostulo ja letku ovat kohdakkain. Kiristä vastamutteri käsin ja napauta sitten 1/8–1/4 kierrosta vasaralla.



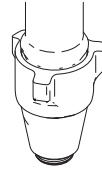
ProContractor-sarjan pumppu

Irrotus



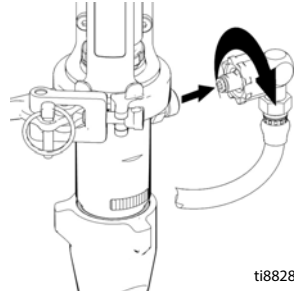
Katso pumpun korjausohjeet käyttöoppaasta 334654.

1. Huuhtele pumppu.
2. Suorita **paineenpoistomenettely**, sivu 15.



ti18418b

3. Irrota maaliletkun liitin ja maaliletku pumpun liittimestä.

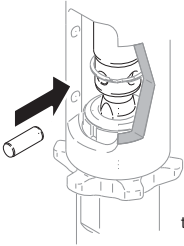


ti8828a



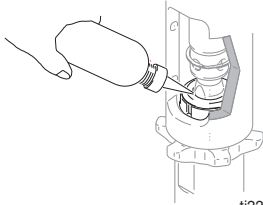
Jos tappi löystyy, osia voi irrota, ja ne voivat sinkoutua ilmaan ja aiheuttaa vakavan tapaturman tai omaisuusvahinkoja. Varmista, että tappi on kunnolla paikallaan.

2. Vedä moottorin käynnistysnarua hitaasti, kunnes pumpun varren tapin reikä on kohdakkain hydraulivarren reiän kanssa. Työnnä tappi reikään. Paina kiinnitysrengas uraan.



ti2272e

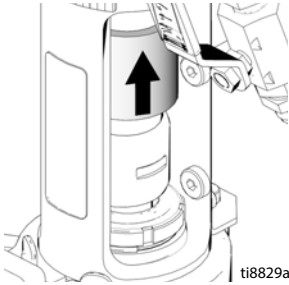
3. Täytä tiivistemutteri Gracon TSL-kaulatiivistesteellä.



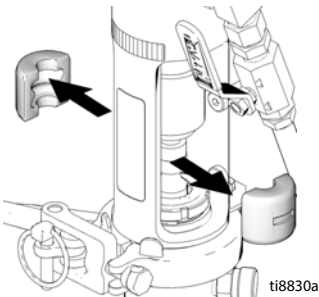
ti2272f

ProContractor-sarjan pumppu

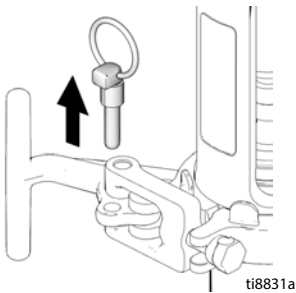
4. Työnnä kytkimen kansi ylös niin, että varsien kytkimet tulevat näkyviin.



5. Irrota varsien kytkimet.

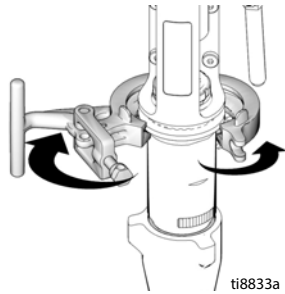


6. Irrota tappi.

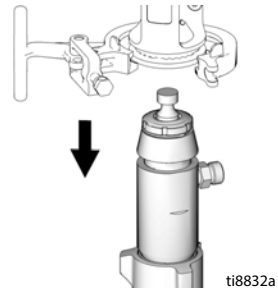


HUOMAUTUS: Tue pumppua kädellä ennen T-kahvan avaamista.

7. Avaa pidike.

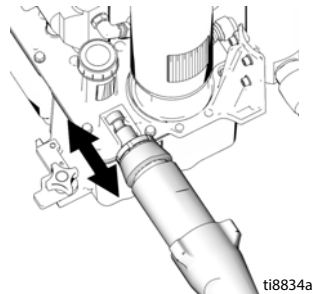


8. Irrota pumppu yksiköstä.



Asennus

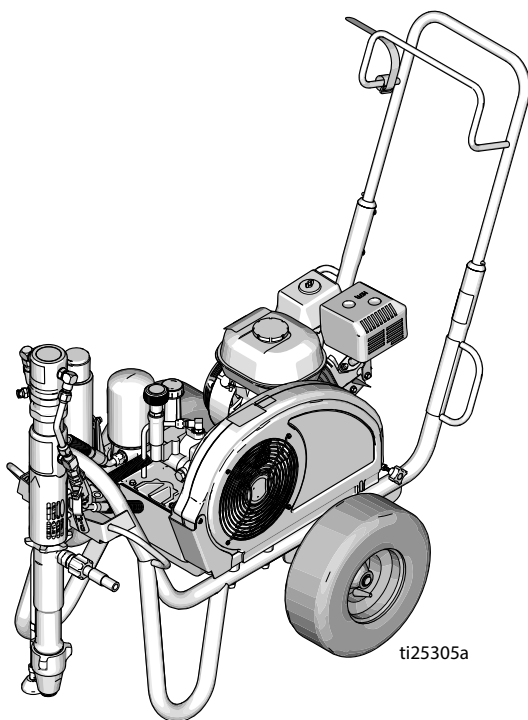
1. Sijoita pumppun varsi tarvittaessa säätövalokseen ja pidennä vartta vetämällä pumppua.



2. Kokoa pumppu toistamalla vaiheet päinvastaisessa järjestyksessä.

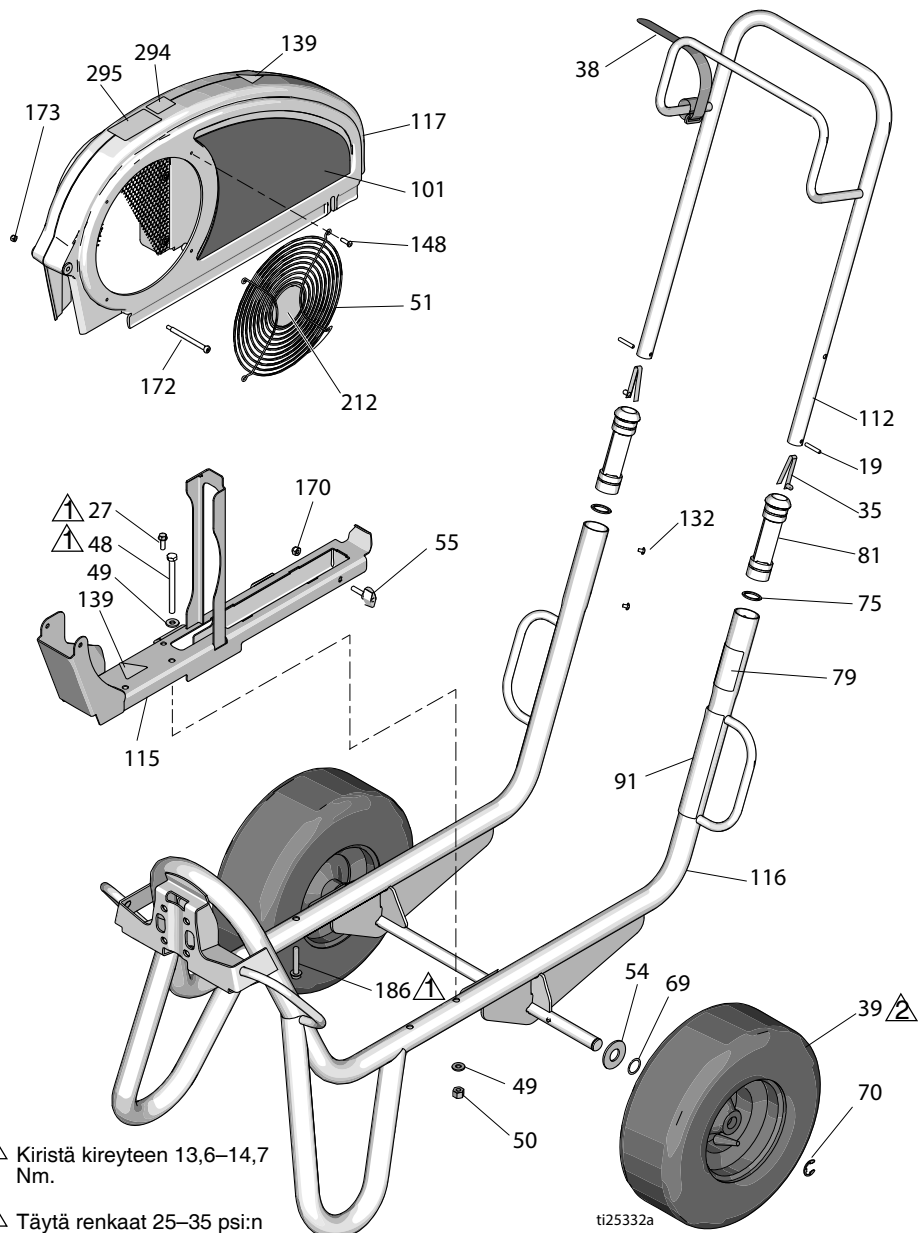
Osat

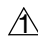
DutyMax EH/GH™230/300 -vakiosarja




Osat – Runko ja hihnasuojus

DutyMax GH™230/300 -vakiosarja



 Kiristä kireyteen 13,6–14,7 Nm.

 Täytä renkaat 25–35 psi:n (1,7–2,5 bar:n) paineeseen.



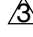

Osaluettelo

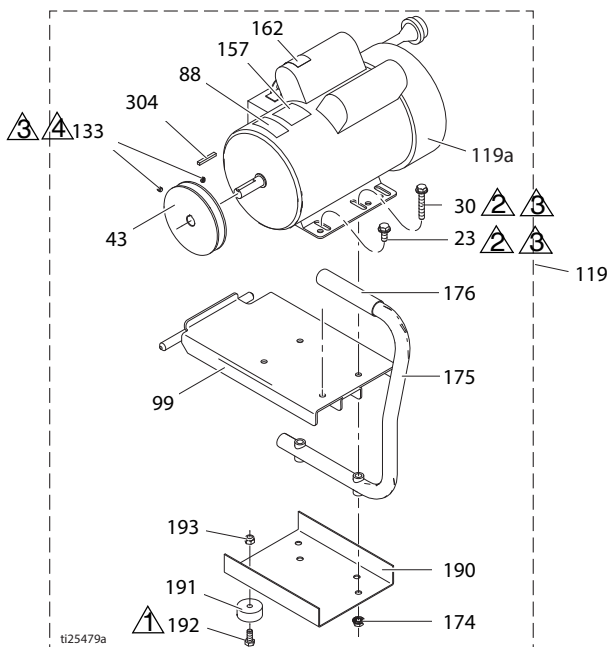
Viitenumero	Osa	Kuvaus	Kpl
19	101354	NASTA, jousi, suora	2
27	260212	RUUVI, kuusio, alusl.kanta, krt muoto	1
35	112827	PAINIKE, napsautus	2
38	114271	HIHNA, kiristys	1
39	119509	RENGAS, pneumaattinen	2
48	867539	RUUVI, kupu, kuusiokanta	2
49	100527	ALUSLAATTA, tavall.	4
50	110838	LUKKO, Mutteri	2
51	117284	SÄLEIKKÖ, tuulettimen suojus	1
54	156306	ALUSLAATTA, litteä	2
55	17D813	MUTTERI, käsi	2
69	116038	ALUSLAATTA, aaltojousi	2
70	120211	RENGAS, kiinnitys, e-rengas	2
75	15J645	ALUSLAATTA	2
79▲	189246	TARRA, varoitus	1
	17D947	TARRA, varoitus, monikielinen	1
81	192027	HOLKKI, kori	2
91▲	194317	TARRA, varoitus	1
	16N948	TARRA, varoitus, ISO	1
	17D947	TARRA, varoitus, monikielinen	1
101	17D042	TARRA, tuotemerkki, kylki (EH230DI)	1
	17D044	TARRA, tuotemerkki, kylki (GH230DI)	1
	17D046	TARRA, tuotemerkki, kylki (EH300DI)	1
	17D048	TARRA, tuotemerkki, kylki (GH300DI)	1
112	24M397	KAHVA, pyöräteline	1
115	24M086	KISKO, hihnan suojus, kokoonpano	1
116	24M085	RUNKO, kori, hitsaus	1
117	248973	SUOJUS, hihnayksikkö, maalattu (sisältää 51, 148, 172, 173)	1
132	109032	RUUVI, mach, pnh	4
139▲	16M768	TARRA, varoitus	2
141▲	15Y963	TARRA, lue ohjeet	1
148	115477	RUUVI, kone, torx, matalakupukanta	4
170	102040	MUTTERI, lukko, kuusio	1
172	119434	RUUVI, olka, kuusiokolo	1
173	116969	LUKKO, Mutteri	1
212	16N398	TARRA, suunta (EH/GH300DI)	1
294	16D576	TARRA, valmistettu Yhdysvalloissa	1
295	16X983	TARRA, vakiosarja	1

▲ Vaara- ja varoitustarroja on saatavana maksutta.

Osat – Sähkömoottori

DutyMax EH™230DI -mallit

-  Kiristä kireyteen 2,9–3,4 Nm.
-  Kiristä kireyteen 24,3–26,6 Nm.
-  Loctite 242
-  Kiristä kireyteen 6,6–7,0 Nm.



Osaluettelot – Sähkömoottori (DutyMax EH™230DI -mallit)

Viitenumero

Viitenumero	Osa	Kuvaus	Kpl
23	110963	RUUVI, kierrekanta, laipall.	2
30	114653	RUUVI, kierrekanta, laipall.	2
43	16N612	VÄKIPYÖRÄ	1
44	116914	HIHNA, V-Gripnotch (ei kuvassa)	1
88▲	15K616	TARRA, varoitus	1
99	15E585	KIINNITIN, asennus, sähkömoottori	1
119	24M668	VARAOSASARJA, 3.0 ho (sisältää kaikki tällä sivulla luetellut osat)	1
119a	15E669	MOOTTORI, sähkö 3 HP, 230 V AC	1
133	100002	RUUVI, sarja	2

Viitenumero

Viitenumero	Osa	Kuvaus	Kpl
157	15B804	TARRA, Graco	2
162▲	189930	TARRA, varoitus	1
174	110996	MUTTERI, kuusio, laippakanta	4
175	246214	KAHVA, muunto	1
176	111700	KÄDENSIJA, kahva	1
190	15F217	LEVY, eristys, pohja	1
191	113817	PUSKURI	4
192	100057	RUUVI, kupu, kuusiokanta	4
193	111040	MUTTERI, lukko, sisäke, Nylock, 5/16	4
304	117632	AVAIN, neliö, 3/16 x 1,25	1

▲ Vaara- ja varoitusarvoja on saatavana maksutta.

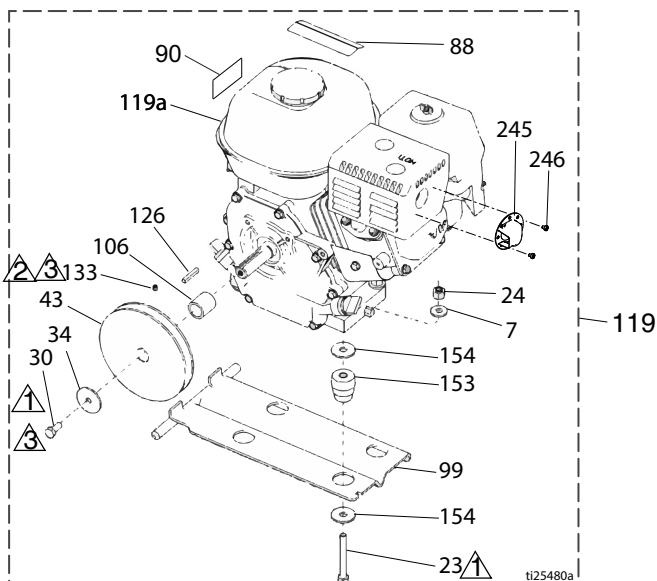
Osat – Bensiinimoottori

DutyMax GH™230DI -mallit

▲ Kiristä kireyteen 13,6–14,7 Nm.

▲ Kiristä kireyteen 6,6–7,0 Nm.

▲ Loctite 242



Osaluettelot – Bensiinimoottori (DutyMax GH™230DI -mallit)

Viitenumero	Osa	Kuvaus	Kpl	Viitenumero	Osa	Kuvaus	Kpl
7	100023	ALUSLAATTA, litteä	4	119	248944	VARAOSASARJA, bensiinimoottori 6,5 hv (sisältää kaikki tällä sivulla luetellut osat)	2
23	113664	RUUVI, kupu, kuusiokanta	4	119a	116298	MOOTTORI, 6,5 bensiini	1
30	108842	RUUVI, kupu, kuusiokanta	2	126	117632	AVAIN, neliö, 3/16 x 1,25	1
34	112717	ALUSLAATTA	1	133	100002	RUUVI, sarja	1
43	116908	VÄKIPYÖRÄ, 13,97 cm	1	153	15E888	VAIMENNIN, moottorin kiinnitys	4
44	119433	HIHNA, V-Gripnotch (ei kuvassa)	1	154	108851	ALUSLAATTA, tavall.	8
50	110838	LUKKO, mutteri	4	245	128099	ILMANOHJAIN, poisto	1
88▲	194126	TARRA, varoitus	1	246	128101	RUUVI, kierteyty	2
90▲	16Y720	TARRA, varoitus, ISO moottori	1				
99	15F157	KIINNITIN, asennus-, moottorin	1				
106	15B314	HOLKKI, moottorin akseli	1				

▲ Vaara- ja varoitusarvoja on saatavana maksutta.

Osat – Sähkömoottori

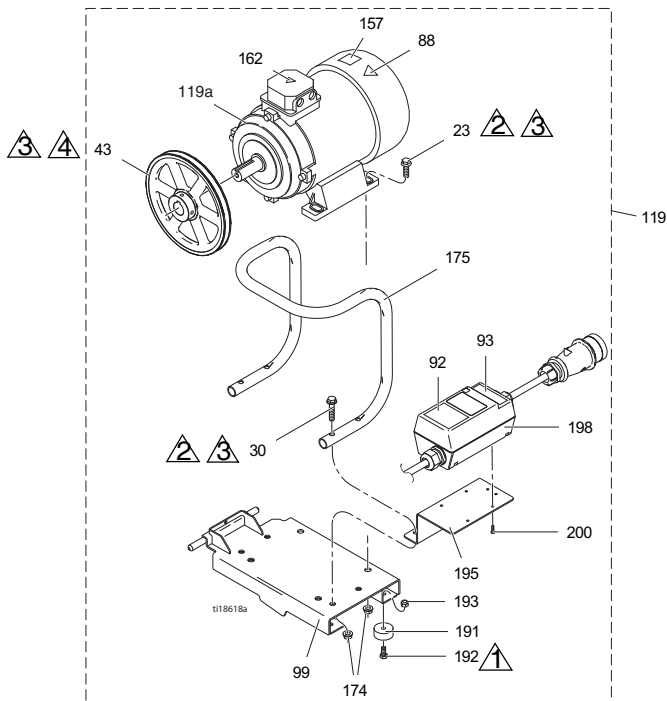
DutyMax EH™300DI -mallit

▲ Kiristä kireyteen
2,9–3,4 Nm.

▲ Kiristä kireyteen
24,3–26,6 Nm.

▲ Loctite 242

▲ Kiristä kireyteen
6,6–7,0 Nm.



Osaluettelot – Sähkömoottori (DutyMax EH™300DI -mallit)

Viitenumero	Osa	Kuvaus	Kpl	Viitenumero	Osa	Kuvaus	Kpl
23	111193	RUUVI, kierrekanta, laipall.	4	119a	24N019	MOOTTORI, sähkö, 400 V AC, 50 Hz, 7,3 hv	1
30	116780	RUUVI, kuusiokanta, laipall.	4	162▲	189930	TARRA, varoitus	1
43	125811	VÄKIPYÖRÄ, valurauta, 22,22 cm	1	174	112958	MUTTERI, kuusio, laippa	8
88▲	15K616	TARRA, varoitus	1	175	16M473	PUTKI, kahva, muunto	1
92	16N399	TARRA, moottorin jakorasian kytkin	1	191	113817	PUSKURI	4
93	16N400	TARRA, punainen merkkivalo	1	192	100057	RUUVI, kupu, kuusiokanta	4
99	16M467	KIINNITIN, asennus, moottori, EH300	1	193	111040	MUTTERI, lukko, sisäke, Nylock, 5/16	4
119	24M669	VARAOSASARJA, moottori (sisältää kaikki tällä sivulla luetellut osat)	1	195	16M474	KIINNITIN, moottorin käynnistin	1
				198	24N064	KÄYNNISTIN, moottori	1
				200	119236	RUUVI, Plastite	4

▲ Vaara- ja varoitusarvoja on saatavana maksutta.

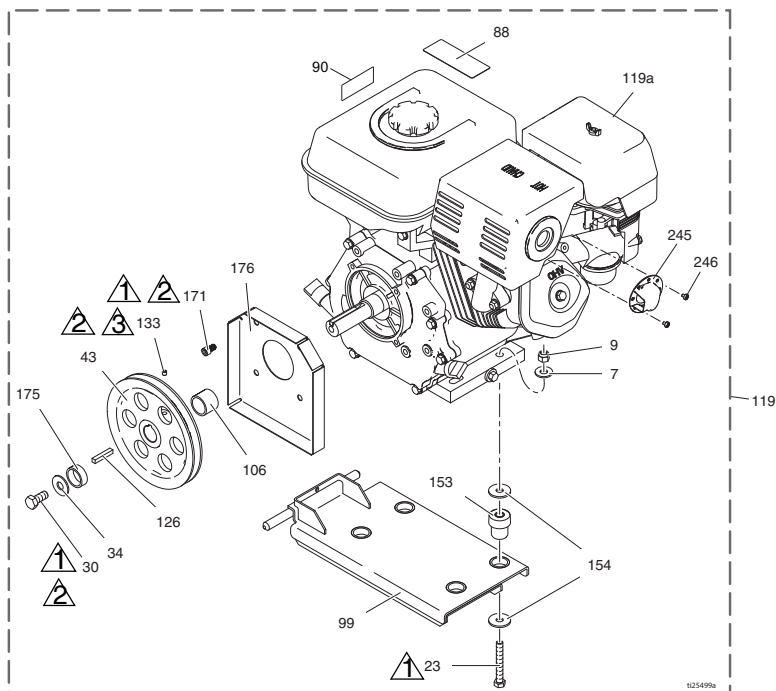
Osat – Bensiinimoottori

DutyMax GH™300DI -mallit

▲ Kiristä kireyteen
13,6–14,7 Nm.

▲ Loctite 242

▲ Kiristä kireyteen
6,6–7,0 Nm.



Osaluettelot – Bensiinimoottori (DutyMax GH™300DI -mallit)

Viitenumero Osa Kuvaus Kpl

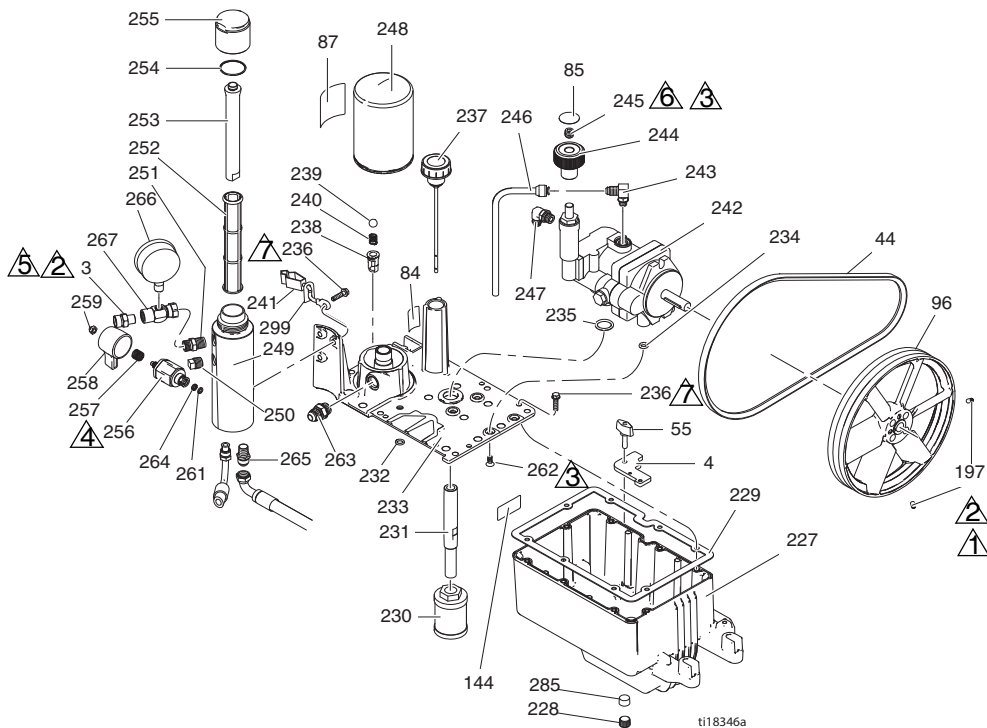
Viitenumero	Osa	Kuvaus	Kpl
7	100132	ALUSLAATTA, litteä	4
9	101566	LUKKO, mutteri	4
23	106212	RUUVI, kupu, kuusiokanta	4
30	116645	RUUVI, kuusiokanta	1
34	100696	ALUSLEVY, työstetty	1
43	119401	VÄKIPYÖRÄ	1
44	119432	HIHNA, V-Gripnotch (ei kuvassa)	1
88▲	194126	TARRA, varoitus	1
90▲	16Y720	TARRA, varoitus, ISO moottori	1
99	15E583	KIINNITIN, asennus-, moottorin	1
106	15E586	HOLKKI, akselin, moottorin	1
119	248945	VARAOSASARJA, bensiinimoottori 9,0 hv (sisältää kaikki tällä sivulla luetellut osat)	2

Viitenumero Osa Kuvaus Kpl

Viitenumero	Osa	Kuvaus	Kpl
119a	803900	MOOTTORI, bensiini, 9,0 hv (Honda)	1
126	119484	KIILA, tasa, neliö	1
133	100002	RUUVI, sarja	1
153	195515	VAIMENNIN, moottorin kiinnitys	4
154	108851	ALUSLAATTA, tavall.	8
171	C20010	RUUVI, kanta, kuusiokolo	4
175	15E764	HOLKKI, akseli, moottori	1
176	15E973	SUOJA, moottorin akseli	1
245	124145	ILMANOHJAIN, poisto	1
246	128101	RUUVI, kiertetyt	3

▲ Vaara- ja varoitusarvoja on saatavana maksutta.

Osat – Säiliö ja suodatin



1 Kiristä kireyteen 6,6–7,0 Nm.

2 Loctite 242

3 Kiristä kireyteen 10,2–12,4 Nm.

4 Kiristä kireyteen 37,9–44,6 Nm.

5 Kiristä kireyteen 1,7–2,8 Nm.

6 Loctite 277

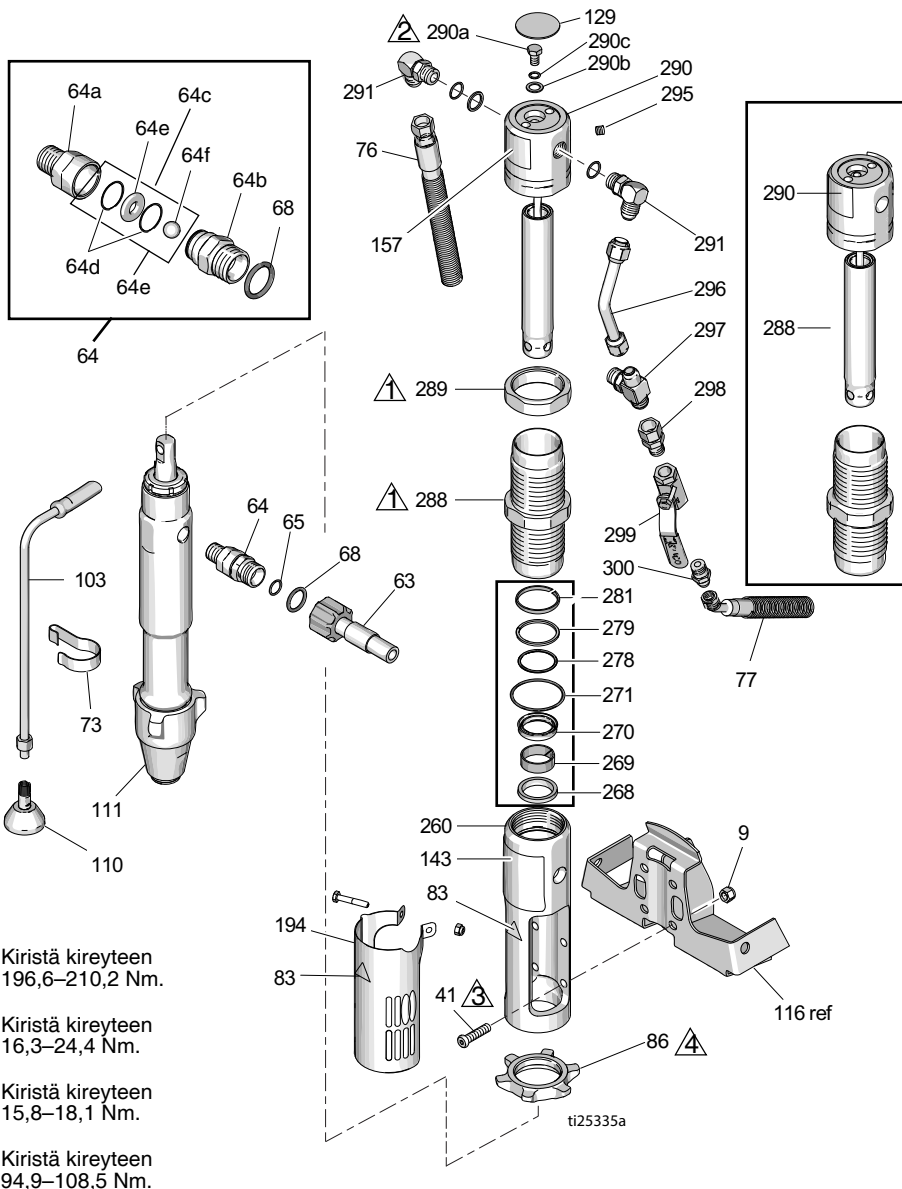
7 Kiristä kireyteen 12,4–13,6 Nm.

Osaluettelo – Säiliö ja suodatin

Viitenumero				Viitenumero			
mero	Osa	Kuvaus	Kpl	mero	Osa	Kuvaus	Kpl
3	196178	LIITIN, poisto (EH/GH230DI)	1	241	237686	JOHTO, maadoitusasennelma ja pidike	1
	183285	LIITIN, poisto (EH/GH300DI)	1	242	249003	PUMPPU, hydraulinen (EH/GH230DI)	1
4	15E476	PIDIKE, kiinnitys, moottori	1	243	110792	LIITIN, taive, uros, 90°	1
44	116914	HIHNA, V, AX42 (EH230DI)	1	244	15B438	SÄÄTÖNUPPI, paine	1
	119433	HIHNA, V, AX41 (GH230DI)	1	245	117560	RUUVI, sarja, hylsykanta	1
	125834	HIHNA, V, AX48 (EH300DI)	1	246	246167	PUTKI, hydrauliiikka, kotelon tyhjennys	1
	119432	HIHNA, V, AX44 (GH300DI)	1	247	116829	LIITIN, taive, hydraulinen, ei renkaita	1
55	15D862	MUTTERI, käsi	2	248	246173	SUODATIN, öljy, päälle kierrettävä	1
84	198585	TARRA, hydraulineste, GH	1	249	15E599	KOTELO, suodatin	1
85	15A464	TARRA, ohjain	1	250	15G331	TULPPA, putki	1
87	189892	TARRA, Graco	1	251	196178	SOVITIN, nippa	1
96	15E410	VÄKIPYÖRÄ, tuuletin	1	252	244067	SUODATIN, neste	1
144	15K440	TARRA, tuotemerkki, GH/EH jäähditys	1	253	15C766	PUTKI, diffuusio	1
197	120087	RUUVI, säätö, 1/4 x 1/2	2	254	117285	TIIVISTE, o-rengas	1
227	15J513	SÄILIÖ, säiliö, sininen	1	255	15C765	KANSI, suodatin	1
228	101754	TULPPA, putki	1	256*	287879	VENTTIILI, tyhjennys, kokoonpano	1
229	120604	TIIVISTE, säiliö	1	257*	114708	JOUSI, paine	1
230	116919	SUODATIN	1	258*	15G563	KAHVA, venttiili	1
231	15E587	PUTKI, imu	1	259*	116424	MUTTERI, lukitus	1
232	154594	TIIVISTE, o-rengas	1	261*	193710	TIIVISTE, istukka, venttiili	1
233	15M056	KANSI, säiliö	1	262	117471	RUUVI, kone, kuusiokantalaippa	4
234	107188	TIIVISTE, o-rengas	4	263	120184	LIITIN, hydraulinen	1
235	156401	TIIVISTE, o-rengas	1	264*	193709	ALUSTA, venttiili	1
236	119426	RUUVI, kone, kuusiokolo, prikka	11	265	121311	TAIVE, 45 astetta	1
237	120726	SUOJUS, huohotin, suodatin	1	266	102814	MITTARI	1
238	198841	PIDIKE, kuula, paineen ohitus	1	267	243683	YHDE, kääntöliitin	1
239	100084	KUULA, metalli	1	285	116618	MAGNEETTI	1
240	116967	JOUSI, puristus	1	299	290079	TARRA, maadoitusvaroitus, englanti	1
					16Y633	TARRA, maadoitusvaroitus, kiina	1

* Sisältyy tyhjennysventtiilisarjaan 245103.

Osat – Hydraulimoottori ja mäntäpumppu



Osaluettelo – Hydraulimoottori ja mäntäpumppu

Viitenu-				Viitenu-			
mero	Osa	Kuvaus	Kpl	mero	Osa	Kuvaus	Kpl
8	15F584	TARRA, ProConnect	1		17D067	TARRA, tuotemerkki, edusta (GH300DI)	1
9	101566	LUKKO, mutteri	4				
33	189920	SIIVILÄ, (1-11 1/2 npsm)	1	157◆	15B804	TARRA, Graco	2
41◆	107210	RUUVI	4	178	156698	TIIVISTE, o-rengas	1
57	288344	PIDIKE, pumpun	1	179	277377	KYTKIN, pumppu	2
58	105510	ALUSLEVY, lukko, jousi (korkea kaulus)	2	180	15H957	KANSI, kytkin	1
				194	24X474	KANSI, suoja	1
59	101550	33 110–141	2	260◆	15E243	IMUSARJA, sovitin	1
		KANTARUUVI, 4		268◆+	117739	PYYHKIJÄ, varsi	1
63	257908	LETKU liittimiseen	1	269◆+	112342	LAAKERI, varsi	1
64	24M611	VARAOSASARJA, sulkuventtiili (sisältää 64a–64f)	1	270◆+	112561	TIIVISTE, lohko	1
				271◆+	117283	TIIVISTE, o-rengas	1
64a	16N461	KOTELO, istukka, sulkuventtiili	1	278◆+	108014	TIIVISTE, o-rengas	1
				279◆+	178226	VARSII, mäntä	1
64b	16N462	KOTELO, kuula, sulkuventtiili	1	281◆+	178207	LAAKERI, mäntä	1
				288◆	248991	HOLKKI, hydraulinen	1
64c	24M725	VARAOSASARJA, korjaus, sulkuventtiili (sisältää 64d, 64F, 64E, 68)	1	289◆	15A726	MUTTERI, lukitus	1
				290◆	288737	VARAOSASARJA, korjaus-, kolmijalka (sisältää 129, 278, 279, 281, 282, 295)	1
64d*		O-RENGAS	2	290a◆	106276	RUUVI, kuusiokanta	1
64e*		ALUSTA, venttiili	1	290b◆	155685	TIIVISTE, o-rengas	1
64f*		KUULA, keraaminen	1	290c◆	178179	ALUSLEVY, tiiviste	1
65	109450	TIIVISTE, o-rengas	1	291◆	117607	LIITIN, pitkä vakiokierteitys	2
68*	C20195	TIIVISTE, o-rengas	1				
73	198542	KIELEKE, jousi	1	295◆	100139	TULPPA, putki	1
76	15K642	LETKU, hydraulinen, paluu	1	296◆	15E596	PUTKI, hydraulinen, syöttö	1
		LETKU, hydraulinen, syöttö	1	297◆	117609	LIITIN, T-kpl, haara, taive krr	1
83▲◆	192840	TARRA, varoitus	1	298	117328	LIITIN, letku, suora	1
86	193394	MUTTERI, kiinnitys, GH230/300	1	299	117441	VENTTIILI, pallo	1
				300	116813	LIITIN, nippa, hydraulinen	1
103	243993	LETKU, tyhjennys, Ultra hi-boy	1				
110	241920	ILMANOHJAIN, kierteinen	1				
111	24W999	PUMPPU, mäntä	1				
129◆	15B063	TARRA, varoitus	1				
143	17D061	TARRA, tuotemerkki, edusta (EH230DI)	1				
	17D063	TARRA, tuotemerkki, edusta (GH230DI)	1				
	17D065	TARRA, tuotemerkki, edusta (EH300DI)	1				

▲ Vaara- ja varoitustarroja on saatavana maksutta.

◆ Sisältyy hydraulimoottorin korjaussarjaan 288760 (EH/GH300).

+ Sisältyy tiivistesarjaan 246174

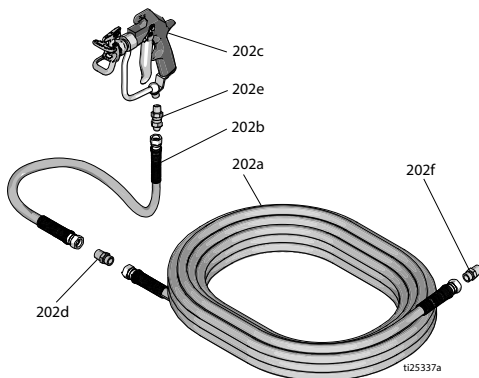
* Sisältyy sulkuventtiilin korjaussarjaan 24M725

Osat

DutyMax EH/GH™230DI -ruisku – maalausruisku ja letku

Viitenu-Osanu-

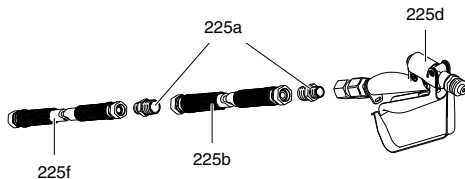
mero	mero	Kuvaus	Kpl
202a	240797	LETKU, maadoitettu, nailonia, 3/8 tuumaa ID; cpld 3/8–18 npsm; 15 m molemmissa päissä jousisuojukset	1
202b	241735	LETKU, maadoitettu, nailonia, 1/4 tuumaa ID; cpld 1/4 npt (u) x 1/4 npsm (n); 0,9 m; jousisuojat molemmissa päissä 227 bar, 22,7 MPa (3300 psi)	1
202c	241705	RUISKU, maalaus, materiaalikuvio, sisältää RAC®-kärkisuojuksen ja LTX531-sylinterin suuttimen kärjelle; osat, katso 308491	1
202d	159841	SOVITIN, 3/8 x 1/4 tuumaa npt	1
202e	239663	KÄÄNTÖ, suora	1
202f	196178	SOVITIN, nippa	1



DutyMax EH/GH™300DI -ruisku – maalausruisku ja letku

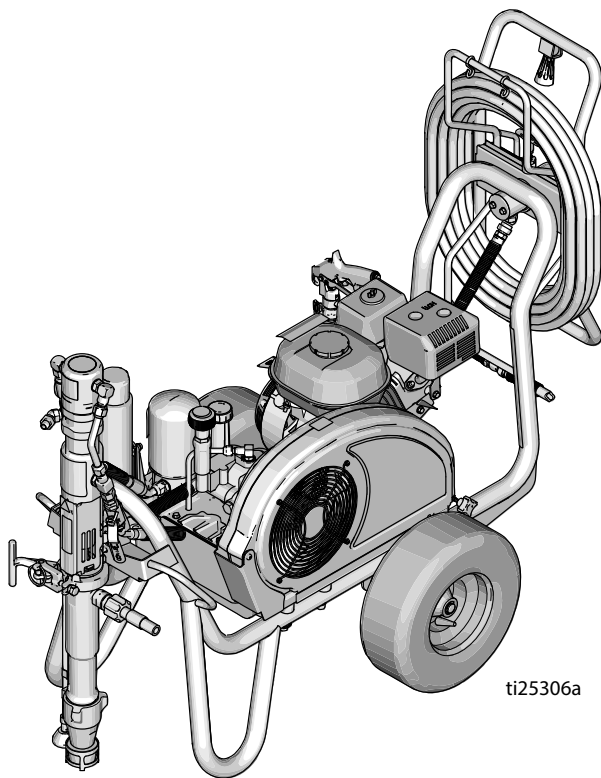
Viitenu-Osanu-

mero	mero	Kuvaus	Kpl
225a	159239	LIITIN, nippa, putki, rdcg	2
225b	191239	LETKU, kiinnikkeellä, 3/8 tuumaa x 11 jalkaa 10 tuumaa	1
225d	245820	VARAOSASARJA, lisätarvike, ruisku	1
225f	278499	LETKU, kiinnikkeellä, 1/2 tuumaa x 50 jalkaa, 3300 wp	1



Osat

DutyMax EH/GH™230/300 ProContractor -sarja



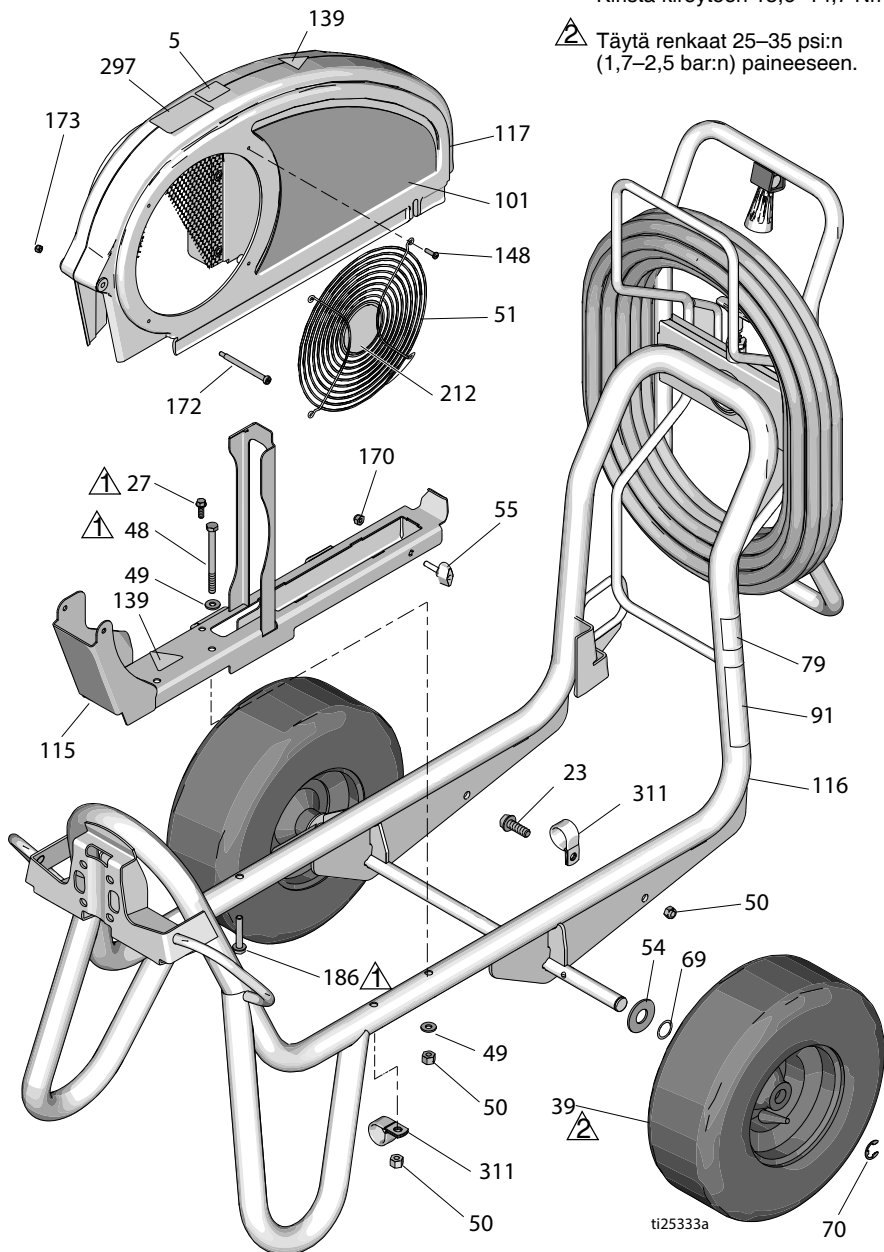
ti25306a

Osat – Runko ja hihnasuojus

DutyMax GH™ 230/300 ProContractor -sarja

▲ Kiristä kireyteen 13,6–14,7 Nm.

△ Täytä renkaat 25–35 psi:n (1,7–2,5 bar:n) paineeseen.







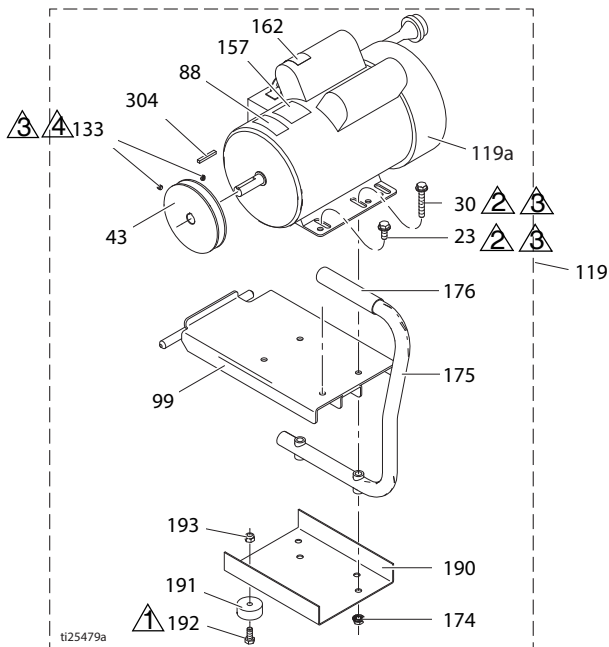
Osaluettelo

Viitenumero			Viitenumero				
Viitenumero	Osa	Kuvaus	Kpl	Viitenumero	Osa	Kuvaus	Kpl
5	16D576	TARRA, valmistettu Yhdysvalloissa maailmanlaajuisista osista	1	17D044	TARRA, tuotemerkki, kylki (GH230DI)		
19	101354	NASTA, jousi, suora	2	17D046	TARRA, tuotemerkki, kylki (EH300DI)		
23	110963	RUUVI, kierrekanta, laipall.	1	17D048	TARRA, tuotemerkki, kylki (GH300DI)		
27	260212	RUUVI, kuusio, alusl.kanta, krt muoto	1	115	24M086	KISKO, hihnan suojus, kokoonpano	
35	112827	PAINIKE, napsautus	2	116	17D108	RUNKO, kori, hitsaus	
38	114271	HIHNA, kiristys	1	117	248973	SUOJUS, hihnayksikkö, maalattu	
39	119509	RENGAS, pneumaattinen	2	132	109032	RUUVI, mach, pnh	
48	867539	RUUVI, kupu, kuusiokanta	2	139▲	16M768	TARRA, varoitus	
49	100527	ALUSLAATTA, tavall.	4	141▲	15Y963	TARRA, lue ohjeet	
50	110838	LUKKO, mutteri	2	148	115477	RUUVI, kone, torx, matalakupukanta	
51	117284	SÄLEIKKÖ, tuulettimen suojus	1	170	102040	MUTTERI, lukko, kuusio	
54	156306	ALUSLAATTA, litteä	2	172	119434	RUUVI, olka, kuusiokolo	
55	17D813	MUTTERI, käsi	2	173	116969	LUKKO, mutteri	
69	116038	ALUSLAATTA, aaltojousi	2	212	16N398	TARRA, suunta (EH/GH300DI)	
70	120211	RENGAS, kiinnitys, e-rengas	2	297	17D033	TARRA, ProContractor	
75	15J645	ALUSLAATTA	2	311	128051	LIITIN	
79▲	189246	TARRA, varoitus	1	▲ Vaara- ja varoitusarvoja on saatavana maksutta.			
81	192027	HOLKKI, kori	2				
91▲	194317	TARRA, varoitus	1				
	16N948	TARRA, varoitus, ISO	1				
	17D947	TARRA, varoitus, monikielinen	1				
101	17D042	TARRA, tuotemerkki, kylki (EH230DI)	1				

Osat – Sähkömoottori

DutyMax EH™230DI -mallit

-  Kiristä kireyteen 2,9–3,4 Nm.
-  Kiristä kireyteen 24,3–26,6 Nm.
-  Loctite 242
-  Kiristä kireyteen 6,6–7,0 Nm.



Osaluettelot – Sähkömoottori (DutyMax EH™230DI -mallit)

Viitenumero

Viitenumero	Osa	Kuvaus	Kpl
23	110963	RUUVI, kierrekanta, laipall.	2
30	114653	RUUVI, kierrekanta, laipall.	2
43	15E588	VÄKIPYÖRÄ	1
44	116914	HIHNA, V-Gripnotch (ei kuvassa)	1
88▲	15K616	TARRA, varoitus	1
99	15E585	KIINNITIN, asennus, sähkömoottori	1
119	248946	VARAOSASARJA, sähkömoottori 3,0 hv (sisältää kaikki tällä sivulla luetellut osat)	1
119a	15E669	MOOTTORI, sähkö 3 HP, 230 V AC	1
133	100002	RUUVI, sarja	2

Viitenumero

Viitenumero	Osa	Kuvaus	Kpl
157	15B804	TARRA, Graco	2
162▲	189930	TARRA, varoitus	1
174	110996	MUTTERI, kuusio, laippakanta	4
175	246214	KAHVA, muunto	1
176	111700	KÄDENSIJA, kahva	1
190	15F217	LEVY, eristys, pohja	1
191	113817	PUSKURI	4
192	100057	RUUVI, kupu, kuusiokanta	4
193	111040	MUTTERI, lukko, sisäke, Nylock, 5/16	4
304	117632	AVAIN, neliö, 3/16 x 1,25	1

▲ Vaara- ja varoitustarroja on saatavana maksutta.

Osat – Sähkömoottori

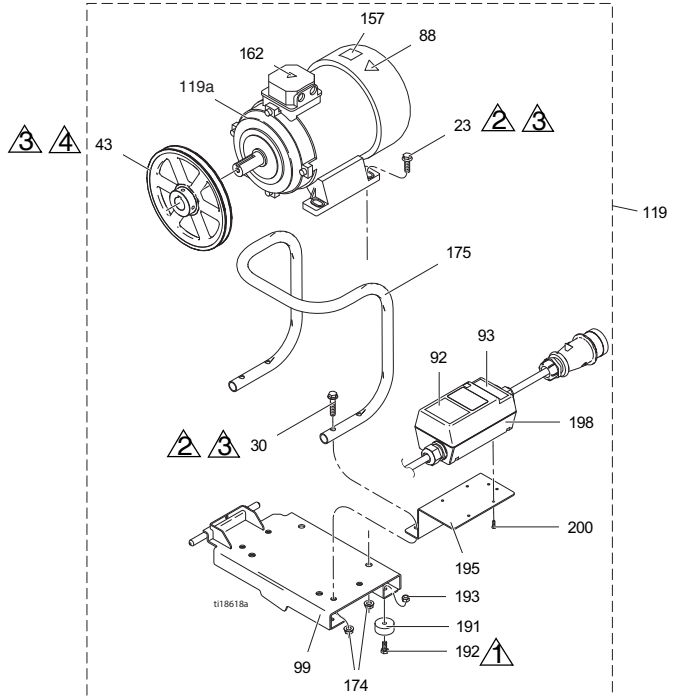
DutyMax EH™300DI -mallit

▲ Kiristä kireyteen
2,9–3,4 Nm.

▲ Kiristä kireyteen
24,3–26,6 Nm.

▲ Loctite 242

▲ Kiristä kireyteen
6,6–7,0 Nm.



Osaluettelot – Sähkömoottori (DutyMax EH™300DI -mallit)

Viitenumero				Viitenumero			
mero	Osa	Kuvaus	Kpl	mero	Osa	Kuvaus	Kpl
23	111193	RUUVI, kierrekanta, laipall.	4	162▲	189930	TARRA, varoitus	1
30	116780	RUUVI, kuusiokanta, laipall.	4	174	112958	MUTTERI, kuusio, laippa	8
43	125811	VÄKIPYÖRÄ, valurauta, 22,22 cm	1	175	16M473	PUTKI, kahva, muunto	1
88▲	15K616	TARRA, varoitus	1	191	113817	PUSKURI	4
92	16N399	TARRA, moottorin jakorasian kytkin	1	192	100057	RUUVI, kupu, kuusiokanta	4
93	16N400	TARRA, punainen merkkivalo	1	193	111040	MUTTERI, lukko, sisäke, Nylock, 5/16	4
99	16M467	KIINNITIN, asennus, moottori, EH300	1	195	16M474	KIINNITIN, moottorin käynnistin	1
119	24M669	VARAOSASARJA, moottori (sisältää kaikki tällä sivulla luetellut osat)	1	198	24N064	KÄYNNISTIN, moottori	1
119a	24N019	MOOTTORI, sähkö, 400 V AC, 50 Hz, 7,3 hv	1	200	119236	RUUVI, Plastite	4

▲ Vaara- ja varoitusarvoja on saatavana maksutta.

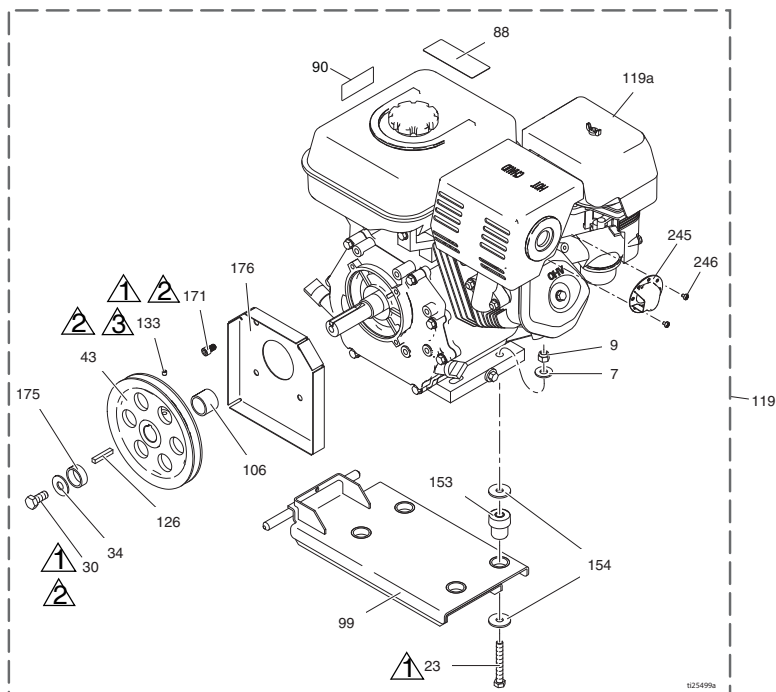
Osat – Bensiinimoottori

DutyMax GH™300DI -mallit

▲ Kiristä kireyteen
13,6–14,7 Nm.

▲ Loctite 242

▲ Kiristä kireyteen
6,6–7,0 Nm.

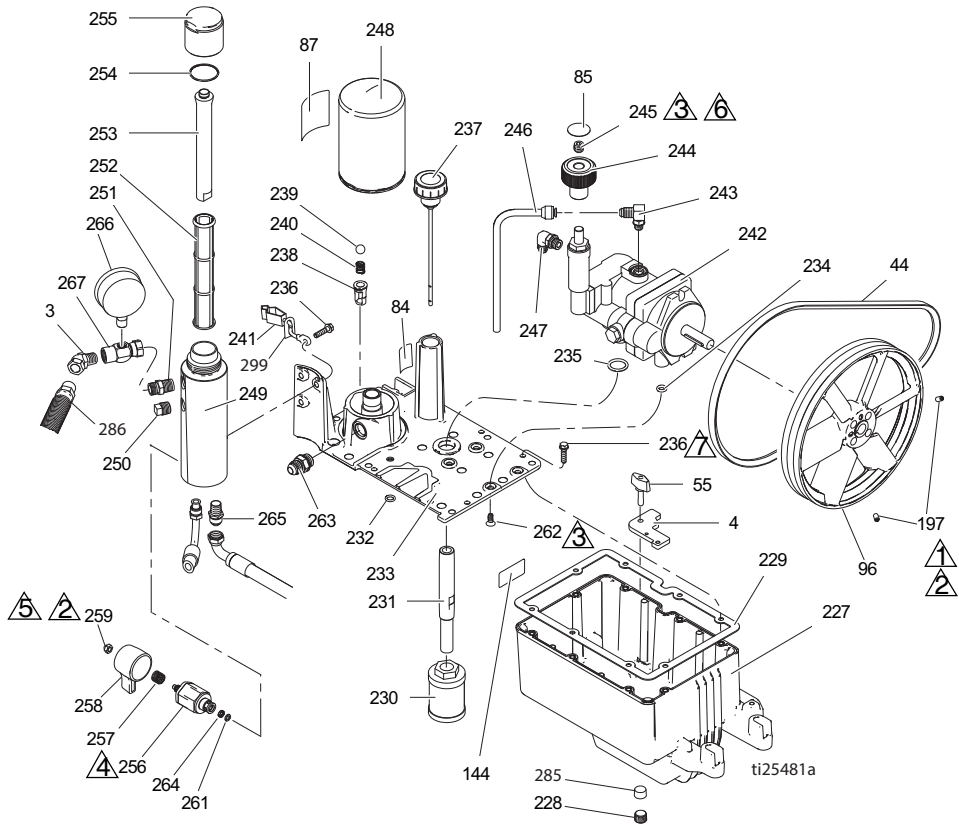


Osaluettelot – Bensiinimoottori (DutyMax GH™300DI -mallit)

Viitenumero	Osa	Kuvaus	Kpl	Viitenumero	Osa	Kuvaus	Kpl
7	100132	ALUSLAATTA, litteä	4	119	248945	VARAOSASARJA, bensiinimoottori 9,0 hv (sisältää kaikki tällä sivulla luetellut osat)	2
9	101566	LUKKO, mutteri	4	119a	803900	MOOTTORI, bensiini, 9,0 hv (Honda)	1
23	106212	RUUVI, kupu, kuusiokanta	4	126	119484	KIILA, tasa, neliö	1
30	116645	RUUVI, kuusiokanta	1	133	100002	RUUVI, sarja	1
34	100696	ALUSLEVY, työstetty	1	153	195515	VAIMENNIN, moottorin kiinnitys	4
43	119401	VÄKIPYÖRÄ	1	154	108851	ALUSLAATTA, tavall.	8
44	119432	HIHNA, V-Gripnotch (ei kuvassa)	1	171	C20010	RUUVI, kanta, kuusiokolo	4
88▲	194126	TARRA, varoitus	1	175	15E764	HOLKKI, akseli, moottori	1
90▲	16Y720	TARRA, varoitus, ISO moottori	1	176	15E973	SUOJA, moottorin akseli	1
99	15E583	KIINNITIN, asennus-, moottorin	1				
106	15E586	HOLKKI, akselin, moottorin	1				

▲ Vaara- ja varoitusarvoja on saatavana maksutta.

Osat – Säiliö ja suodatin



1 Kiristä kireyteen 6,6–7,0 Nm.

2 Loctite 242

3 Kiristä kireyteen 10,2-12,4 Nm.

4 Kiristä kireyteen 37,9–44,6 Nm.

5 Kiristä kireyteen 1,7–2,8 Nm.

6 Loctite 277

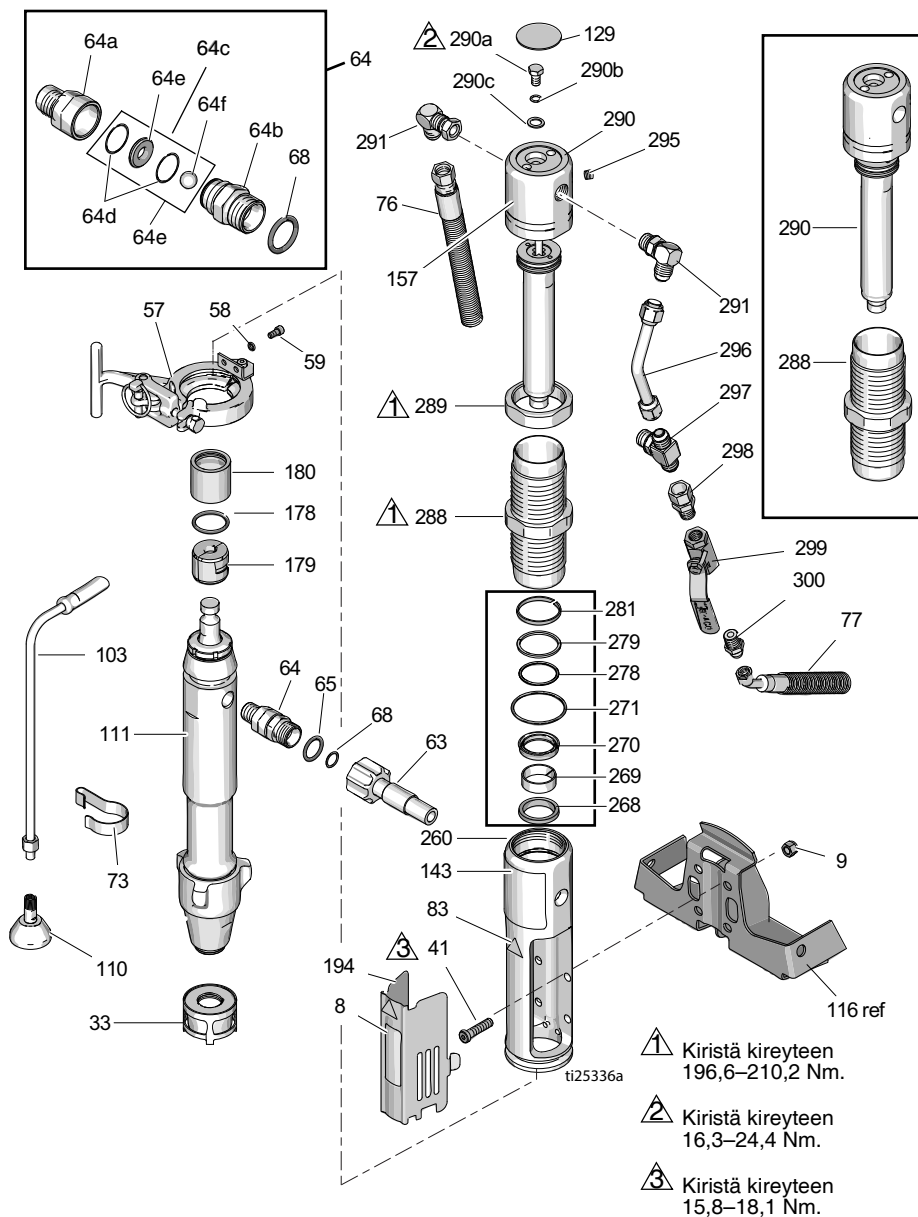
7 Kiristä kireyteen 12,4–13,6 Nm.

Osaluettelo – Säiliö ja suodatin

Viitenumero				Viitenumero			
mero	Osa	Kuvaus	Kpl	mero	Osa	Kuvaus	Kpl
3	161889	LIITIN, ulostulo	1	245	117560	RUUVI, sarja, hylsykanta	1
4	15E476	PIDIKE, kiinnitys, moottori	1	246	246167	PUTKI, hydrauliliikka,	1
44	116914	HIHNA, V, AX42 (EH230DI)	1	247	120634	kotelon tyhjennys LIITIN, taive,	1
	119433	HIHNA, V, AX41 (GH230DI)		248	246173	hydraulinen, ei renkaita SUODATIN, öljy, päälle	1
	125834	HIHNA, V, AX48 (EH300DI)	1	249	15E599	kierrettävä KOTELO, suodatin	1
	119432	HIHNA, V, AX44 (GH300DI)	1	250	15G331	TULPPA, putki	1
55	17D813	MUTTERI, käsi	2	251	196178	SOVITIN, nippa	1
84	198585	TARRA, hydraulineste, GH	1	252	244067	SUODATIN, neste	1
85	15A464	TARRA, ohjain	1	253	15C766	PUTKI, diffuusio	1
87	189892	TARRA, Graco	1	254	117285	TIIVISTE, o-rengas	1
96	15E410	VÄKIPYÖRÄ, tuuletin	1	255	15C765	KANSI, suodatin	1
144	15K440	TARRA, tuotemerkki, GH/EH jäähdytys	1	256*	287879	VENTTIILI, tyhjennys, kokooppa	1
197	120087	RUUVI, säätö, 1/4 x 1/2	2	257*	114708	JOUSI, paine	1
227	15J513	SÄILIÖ, säiliö, sininen	1	258*	15G563	KAHVA, venttiili	1
228	101754	TULPPA, putki	1	259*	116424	MUTTERI, lukitus	1
229	120604	TIIVISTE, säiliö	1	261*	193710	TIIVISTE, istukka, venttiili	1
230	116919	SUODATIN	1	262	117471	RUUVI, kone, kuusiokantalaippa	4
231	15E587	PUTKI, imu	1	263	120184	LIITIN, hydraulinen	1
232	154594	TIIVISTE, o-rengas	1	264*	193709	ALUSTA, venttiili	1
233	15M056	KANSI, säiliö	1	265	121311	TAIVE, 45 astetta	1
234	107188	TIIVISTE, o-rengas	4	266	102814	MITTARI	1
235	156401	TIIVISTE, o-rengas	1	267	243683	YHDE, kääntöliitin	1
236	119426	RUUVI, kone, kuusiokolo, priikka	11	285	116618	MAGNEETTI	1
237	120726	SUOJUS, huohotin, suodatin	1	286	17D266	LETKU liittimiseen, 3/8 x 73,5	1
238	198841	PIDIKE, kuula, paineen ohitus	1	299	290079	TARRA, maadoitusvaroitus, englanti	1
239	100084	KUULA, metalli	1		16Y633	TARRA, maadoitusvaroitus, kiina	1
240	116967	JOUSI, puristus	1				
241	237686	JOHTO, maadoitusasennelma ja pidike	1				
242	249003	PUMPPU, hydraulinen	1				
243	110792	LIITIN, taive, uros, 90°	1				
244	15B438	SÄÄTÖNUPPI, paine	1				

* Sisältyy tyhjennysventtiilisarjaan 245103.

Osat – Hydraulimoottori ja mäntäpumppu



Osaluettelo – Hydraulimoottori ja mäntäpumppu

Viitenu-				Viitenu-			
mero	Osa	Kuvaus	Kpl	mero	Osa	Kuvaus	Kpl
8	15F584	TARRA, ProConnect	1	17D067	TARRA, tuotemerkki,	1	1
9	101566	LUKKO, mutteri	4		edusta (GH300DI)		
33	15V573	SIIVILÄ		157◆	15B804	TARRA, Graco	2
41◆	107210	RUUVI	4	178	156698	TIIVISTE, o-rengas	1
57	288344	PIDIKE, pumpun	1	179	277377	KYTKIN, pumppu	2
58	105510	ALUSLEVY, lukko, jousi	2	180	15H957	KANSI, kytkin	1
		(korkea kaulus)		194	16M749	KANSI, suoja	1
59	101550	RUUVI, kanta	2	260◆	15J278	IMUSARJA, sovitin	1
63	257908	LETKU liittimiseen	1	268◆+	117739	PYYHKIJÄ, varsi	1
64	24M611	VARAOSASARJA,	1	269◆+	112342	LAAKERI, varsi	1
		sulkuventtiili (sisältää		270◆+	112342	TIIVISTE, lohko	1
		64a–64f)		271◆+	117283	TIIVISTE, o-rengas	1
64a	16N461	KOTELO, istukka,	1	278◆+	108014	TIIVISTE, o-rengas	1
		sulkuventtiili		279◆+	178226	VARSII, mäntä	1
64b	16N462	KOTELO, kuula,	1	281◆+	178207	LAAKERI, mäntä	1
		sulkuventtiili		288◆	248991	HOLKKI, hydraulinen,	1
64c	24M725	VARAOSASARJA,	1		syylinterin		
		korjaus, sulkuventtiili		289◆	15A726	MUTTERI, lukitus	1
		(sisältää 64d, 64F,		290◆	288737	VARAOSASARJA,	1
		64E, 68)			korjaus, kolmij. varsi		
64d*		O-RENGAS	2		(sisältää 129, 278, 279,		
64e*		ALUSTA, venttiili	1		281, 282, 295)		
64f*		KUULA, keraaminen	1	290a◆	106276	RUUVI, kuusiokanta	1
65	109450	TIIVISTE, o-rengas	1	290b◆	155685	TIIVISTE, o-rengas	1
68*	C20195	TIIVISTE, o-rengas	1	290c◆	178179	ALUSLEVY, tiiviste	1
73	198542	KIELEKE, jousi	1	291◆	117607	LIITIN, pitkä	2
76	15K642	LETKU, hydraulinen,	1		vakiokierteitys		
		paluu		295◆	100139	TULPPA, putki	1
77	15K641	LETKU, hydraulinen,	1	296◆	15E596	PUTKI, hydraulinen,	1
		syöttö			syöttö		
83▲◆	192840	TARRA, varoitus	1	297◆	117609	LIITIN, T-kpl, haara,	1
103	243993	LETKU, tyhjennys, Ultra	1		taive krr		
		hi-boy		298	117328	LIITIN, letku, suora	1
110	241920	ILMANOHJAIN,	1	299	117441	VENTTIILI, pallo	1
		kierteinen		300	116813	LIITIN, nippa,	1
111	24X001	PUMPPU, mäntä	1		hydraulinen		
129◆▲	15B063	TARRA, varoitus, kuuma	1				
		pinta					
143	17D061	TARRA, tuotemerkki,	1				
		edusta (EH230DI)					
	17D063	TARRA, tuotemerkki,	1				
		edusta (GH230DI)					
	17D065	TARRA, tuotemerkki,	1				
		edusta (EH300DI)					

▲ Vaara- ja varoitusarvoja on saatavana maksutta.

◆ Sisältyy hydraulimoottorin korjaussarjaan 288760.

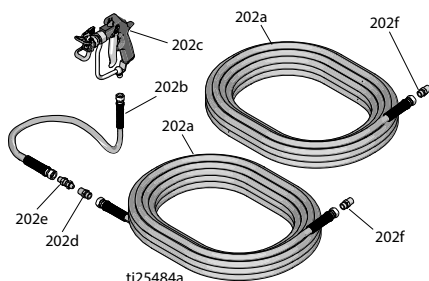
+ Sisältyy tiivistesarjaan 246174

* Sisältyy sulkuventtiilin korjaussarjaan 24M725

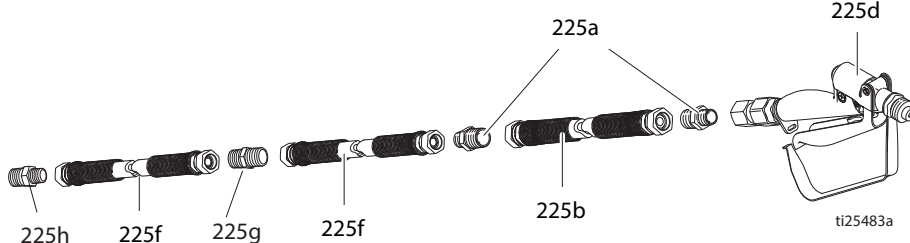
Osat

DutyMax EH/GH™230DI -ruisku – maalausruisku ja letku

Viitenumero	Osanumero	Kuvaus	Kpl
202a	240797	LETKU, maadoitettu, nailonia, 3/8 tuumaa ID; cpld 3/8–18 npsm; 15 m molemmissa päissä jousisuojuukset	2
202b	241735	LETKU, maadoitettu, nailonia, 1/4 tuumaa ID; cpld 1/4 npt (u) x 1/4 npsm (n); 0,9 m; jousisuojat molemmissa päissä 227 bar, 22,7 MPa (3300 psi)	1
202c	241705	RUISKU, maalaus, materiaalikuvio, sisältää RAC®-kärkisuojuksen ja LTX531-sylinterin suuttimen kärjelle; osat, katso 308491	1
202d	159841	SOVITIN, 3/8 x 1/4 tuumaa npt	1
202e	239663	KÄÄNTÖ, suora	1
202f	162485	SOVITIN, nippa	2



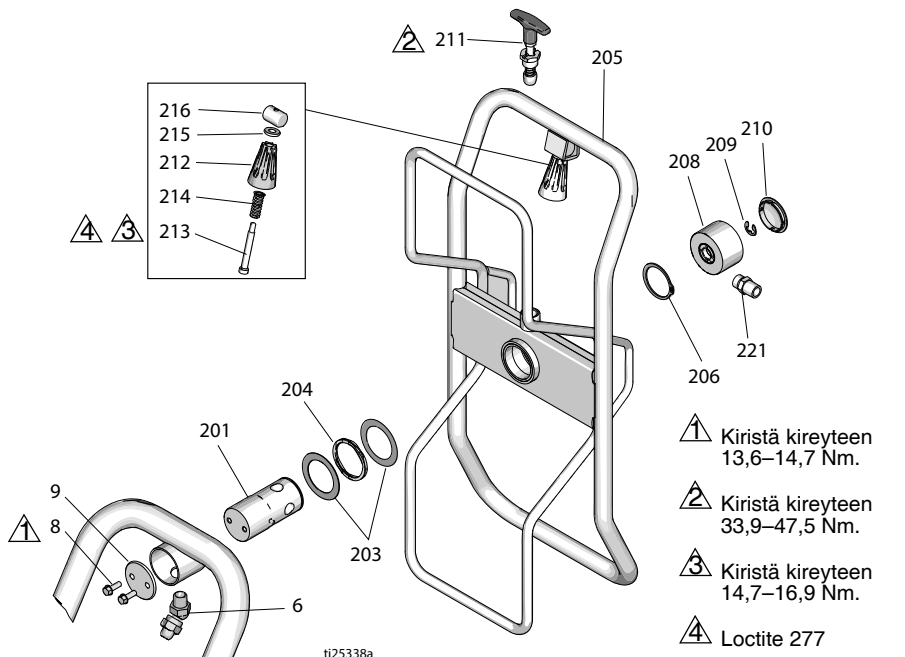
DutyMax EH/GH™300DI -ruisku – maalausruisku ja letku



Viitenumero	Osanumero	Kuvaus	Kpl
225a	159239	LIITIN, nippa, putki, rdcg	3
225b	191239	LETKU, kiinnikkeellä, 3/8 tuumaa x 11 jalkaa 10 tuumaa	1
225d	245820	VARAOSASARJA, lisätarvike, ruisku	1
225f	278499	LETKU, kiinnikkeellä, 1/2 tuumaa x 50 jalkaa, 3300 wp	2
225g	158491	LIITIN, nippa	1
225h	159239	LIITIN, nippa	1

Osat – Letkukela

Vain ProContractor-sarja



Osaluettelo – Letkukela (ProContractor-ruiskut)

Viitenumero				Viitenumero			
mero	Osa	Kuvaus	Kpl	mero	Osa	Kuvaus	Kpl
6	161889	LIITIN, kääntyvä 45°	1	211	24E400	KAHVA, ulosveto, lukitus	1
8	260212	RUUVI, kuusio, aluslevykanta	2	212	278085	KAHVA, kääntyvä	1
9	16C975	LEVY, kääntökiinnitys	1	213	122518	RUUVI, olake, sch	1
201	24E016	PUTKI, letkukela, kääntö	1	214	122542	JOUSI	1
203	122607	ALUSLAATTA, litteä	2	215	122669	ALUSLAATTA, litteä	1
204	122534	JOUSI, aalto	1	216	15X618	MUTTERI, kääntö, kahva	1
205	24B691	KELA, letku	1	221	162485	SOVITIN (mallit 24W942, 24W962)	1
206	122524	RENGAS, kiinnitys, ulkoinen	1		116756	SOVITIN (mallit 24W966, 24W968)	1
208	24B248	SUOJUS, kääntyvä, täydellinen	1		159239	SOVITIN (mallit 24W966, 24W968)	1
209	122347	RENGAS, kiinnitys, ulkoinen	1				
210	122787	SUOJUS	1				

Tekniset tiedot

DutyMax EH230DI -vakiosarja		
	US	Metrinen
Nesteen maksimityöpaine	3300 psi	22,8 MPa, 228 bar
Hydraulisäiliön tilavuus.....	1,25 galloniaa	4,75 litraa
Moottori	3,0 hv	2,2 kW
Jännite, virranvoimakkuus taajuus vaihe	220 VAC, 15,0 A, 50 Hz, 1-vaihe	220 VAC, 15,0 A, 50 Hz, 1-vaihe
Suurin suuttimen koko	0.039	
Vapaan virtauksen suurin tuotto.....	1,56 gpm	5,9 l/min
Letkuliitäntä	3/8 npsm (n)	
Jaksoa / gall.	80	21,1
Äänentasot (Mittattu normaaleissa maksimikuormitusolosuhteissa)		
Moottorin teho	3,0	
Äänenpaine	80 dBa	
Äänenvoima	95	
Tulo-/poistoyhteiden koot		
Nesteen tuloaukon koko (")	1/2 npt (u)	
Nesteen poistoaukon koko (")	3/8 npt (m)	
Paino		
.....	197 lb.	89 kg
Leveys		
.....	26,5"	67 cm
Pituus (tanko vedettynä sisään)		
.....	47,7"	121 cm
Korkeus (tanko vedettynä sisään)		
.....	35,5"	90 cm

DutyMax EH300DI -vakiosarja		
	US	Metrinen
Nesteen maksimityöpaineline	3300 psi	22,8 MPa, 228 bar
Hydraulisäiliön tilavuus	1,25 galloniaa	4,75 litraa
Moottori	7,5 hv	5,5 kW
Jännite, virranvoimakkuus taajuus vaihe	400 VAC, 11,0 A, 50 Hz, 3-vaihe	400 VAC, 11,0 A, 50 Hz, 3-vaihe
Suurin suuttimen koko	0.057	
Vapaan virtauksen suurin tuotto	3,0 gpm	11,3 l/min
Letkuliitäntä	1/2 npsm (n)	
Jaksoa / gall.	52	13,7
Äänentasot (Mittattu normaaleissa maksimikuormitusolosuhteissa)		
Moottorin teho	7,4	
Äänenpaine	80 dBa	
Äänenvoima	95	
Tulo-/poistoyhteiden koot		
Nesteen tuloaukon koko (")	1/2 npt (u)	
Nesteen poistoaukon koko (").	1/2 npt (m)	
Paino		
.	236 lb.	107 kg
Leveys		
.	26,5"	67 cm
Pituus (tanko vedettynä sisään)		
.	47,7"	121 cm
Korkeus (tanko vedettynä sisään)		
.	35,5"	90 cm

Takasulakkeen maksimiluokitus EH300DI:

Sulaketyyppi aM: 63A

Sulaketyyppi gL: 80 A

HUOMAUTUS: Alijännitteen purkukela moottorin käynnistimessä (malli EH300DI) ei johda virtaa, jos jännite on alle 85 % Tekniset tiedot -taulukossa esitetystä jännitteestä.

Alijännitteen purkukela moottorin käynnistimessä (malli EH300DI) poistaa jännitteen ja ruisku pysähtyy, jos jännite tippuu 85 %:iin nimellisjännitteestä. Jännitettä on nostettava ja ruisku on käynnistettävä uudelleen.

HUOMAUTUS: Käytettäessä EH300DI (24M056) -ruiskua generaattorilla, on generaattorin tehon oltava vähintään 5 kW.

Perusmaaliruiskun kastuvat osat:

Sinkillä ja nikkelillä päällystetty hiiliiteräs, ruostumaton teräs, PTFE, asetaali, kromaus, nahka, V-Max UHMWPE, alumiini, volframikarbidi, keraami, nailon

Tekniset tiedot

DutyMax GH230 -vakiosarja		
	US	Metrisen
Nesteen maksimityöpaine	3300 psi	22,8 MPa, 228 bar
Hydraulisäiliön tilavuus	1,25 gallonaa	4,75 litraa
Suurin hydraulipaine	1855 psi	12,8 MPa, 128 bar
Moottori	200 cm ³ (6,5 hv)	
Suurin suuttimen koko	0.053	
Vapaan virtauksen suurin tuotto	2,35 gpm	10,7 l/min
Letkuliitäntä	3/8 npsm (m)	
Melutaso (dBa)		
Korkein äänenpaine	96 dBa	
Suurin ääniteho	110 dBa	
Tulo-/poistoyhteiden koot		
Nesteen sisääntuloaukon koko	1 5/16–12 UN-ZA	
Nesteen ulostuloaukon koko	3/8 npt (f)	
Paino		
.	199 lbs.	90 kg
Leveys		
.	26,5"	67 cm
Pituus		
.	47,7"	121 cm
Korkeus (tanko vedettynä sisään)		
.	35,5"	90 cm

DutyMax GH300 -vakiosarja		
	US	Metrinen
Nesteen maksimityöpaine	3300 psi	22,8 MPa, 228 bar
Hydraulisäiliön tilavuus	1,25 gallonaa	4,75 litraa
Suurin hydraulipaine	1855 psi	12,8 MPa, 128 bar
Moottori	270 cm ³ (9,0 hv)	
Suurin suuttimen koko	0.057	
Vapaan virtauksen suurin tuotto	3,0 gpm	11,4 l/min
Letkuliitäntä	3/8 npsm (m)	
Melutaso (dBa)		
Korkein äänenpaine	96 dBa	
Suurin ääniteho	110 dBa	
Tulo-/poistoyhteiden koot		
Nesteen sisääntuloaukon koko	1 5/16–12 UN-ZA	
Nesteen ulostuloaukon koko	3/8 npt (f)	
Paino		
.	218 lbs.	99 kg
Leveys		
.	26,5"	67 cm
Pituus		
.	47,7"	121 cm
Korkeus (tanko vedettynä sisään)		
.	35,5"	90 cm

Perusmaaliruiskun kastuvat osat:

Sinkillä ja nikkelillä päällystetty hiiliateräs, ruostumaton teräs, PTFE, asetaali, kromaus, nahka, V-Max UHMWPE, ruostumaton teräs, volframikarbidi, keraami, nailon, alumiini

Tekniset tiedot

DutyMax EH230DI ProContractor -sarja		
	US	Metriten
Nesteen maksimityöpaine	3300 psi	22,8 MPa, 228 bar
Hydraulisäiliön tilavuus	1,25 gallonaa	4,75 litraa
Moottori	3,0 hv	2,2 kW
Jännite, virranvoimakkuus taajuus vaihe	220 VAC, 15,0 A, 50 Hz, 1-vaihe	220 VAC, 15,0 A, 50 Hz, 1-vaihe
Suurin suuttimen koko	0.039	
Vapaan virtauksen suurin tuotto	1,56 gpm	5,9 l/min
Letkuliitäntä	3/8 npsm (n)	
Jaksoa / gall.	80	21,1
Äänentasot (Mitattu normaaleissa maksimikuormitusolosuhteissa)		
Moottorin teho	3,0	
Äänenpaine	80 dBa	
Äänenvoima	95	
Tulo-/poistoyhteiden koot		
Nesteen tuloaukon koko (")	1/2 npt (u)	
Nesteen poistoaukon koko (")	3/8 npt (m)	
Paino		
.	227 lbs.	103 kg
Leveys		
.	26,5"	67 cm
Pituus		
.	52 tuumaa	132 cm
Korkeus		
.	39"	99 cm

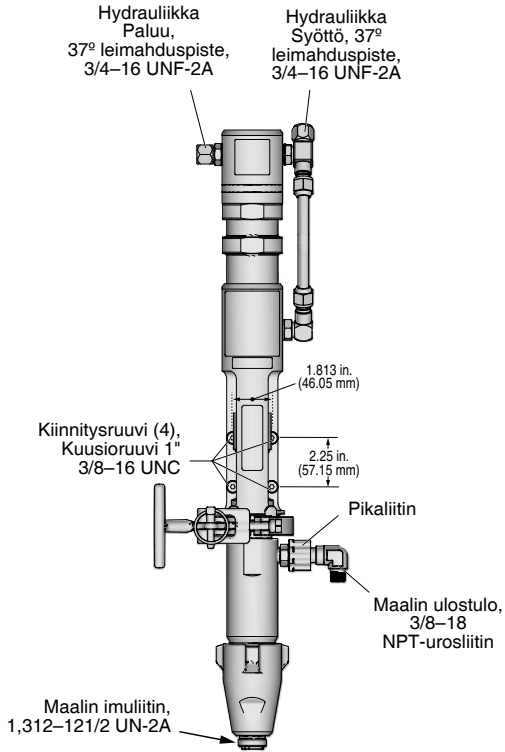
DutyMax EH300DI ProContractor -sarja		
	US	Metrinen
Nesteen maksimityöpaino	3300 psi	22,8 MPa, 228 bar
Hydraulisäiliön tilavuus	1,25 gallonaa	4,75 litraa
Moottori	7,5 hv	5,5 kW
Jännite, virranvoimakkuus taajuus vaihe	400 VAC, 11,0 A, 50 Hz, 3-vaihe	400 VAC, 11,0 A, 50 Hz, 3-vaihe
Suurin suuttimen koko	0.057	
Vapaan virtauksen suurin tuotto	3,0 gpm	11,3 l/min
Letkuliitäntä	1/2 npsm (n)	
Jaksoa / gall.	52	13,7
Äänentasot (Mitattu normaaleissa maksimikuormitusolosuhteissa)		
Moottorin teho	7,4	
Äänenpaine	80 dBa	
Äänenvoima	95	
Tulo-/poistoyhteiden koot		
Nesteen tuloaukon koko (")	1/2 npt (u)	
Nesteen poistoaukon koko (").	1/2 npt (m)	
Paino		
.	266 lbs.	120,6 kg
Leveys		
.	26,5"	67 cm
Pituus		
.	52 tuumaa	132 cm
Korkeus		
.	39"	99 cm

Tekniset tiedot

DutyMax GH230 ProContractor -sarja		
	US	Metrinen
Nesteen maksimityöpaine	3300 psi	22,8 MPa, 228 bar
Hydraulisäiliön tilavuus	1,25 galloniaa	4,75 litraa
Suurin hydraulipaine	1855 psi	12,8 MPa, 128 bar
Moottori	200 cm ³ (6,5 hv)	
Suurin suuttimen koko	0.053	
Vapaan virtauksen suurin tuotto	2,35 gpm	10,7 l/min
Letkuliitäntä	3/8 npsm (m)	
Melutaso (dBa)		
Korkein äänenpaine	96 dBa	
Suurin ääniteho	110 dBa	
Tulo-/poistoyhteiden koot		
Nesteen sisääntuloaukon koko	1 5/16–12 UN-ZA	
Nesteen ulostuloaukon koko	3/8 npt (f)	
Paino		
.	229 lbs.	104 kg
Leveys		
.	26,5"	67 cm
Pituus		
.	52 tuumaa	132 cm
Korkeus (letkukela ylhäällä)		
.	39"	99 cm
OEM-sarja		
Maalin/hydraulipaineen suhde	1,78:1	
Suurin kierrosnopeus	145 cpm	
Käyttäjän syöttö		
Suurin hydraulipaine	1855 psi	12,8 MPa, 128 bar
Vapaaseen virtaukseen vaadittava hydraulinen virtaus	6,60 gpm	25,0 l/min
Laitteen teho		
Suurin nestepaine	3300 psi	22,8 MPa, 228 bar
Suurin virtaus	3,0 gpm	11,4 l/min
Paino		
.	35 lb.	15,9 kg
Leveys		
.	8,94"	227 mm
Syvyys		
.	5,38"	137 mm
Korkeus		
.	28,80"	732 mm

DutyMax GH300 ProContractor -sarja		
	US	Metrinen
Nesteen maksimityöpaine	3300 psi	22,8 MPa, 228 bar
Hydraulisäiliön tilavuus	1,25 gallonaa	4,75 litraa
Suurin hydraulipaine	1855 psi	12,8 MPa, 128 bar
Moottori	270 cm ³ (9,0 hv)	
Suurin suuttimen koko	0.057	
Vapaan virtauksen suurin tuotto	3,0 gpm	11,4 l/min
Letkuliitäntä	3/8 npsm (m)	
Melutaso (dBa)		
Korkein äänenpaine	96 dBa	
Suurin ääniteho	110 dBa	
Tulo-/poistoyhteiden koot		
Nesteen sisääntuloaukon koko	1 5/16–12 UN-ZA	
Nesteen ulostuloaukon koko	3/8 npt (f)	
Paino		
.	248 lb.	112 kg
Leveys		
.	26,5"	67 cm
Pituus		
.	52 tuumaa	132 cm
Korkeus (letkukela ylhäällä)		
.	39"	99 cm
OEM-sarja		
Maalin/hydraulipaineen suhde	1.78:1	
Suurin kierrosnopeus	145 cpm	
Käyttäjän syöttö		
Suurin hydraulipaine	1855 psi	12,8 MPa, 128 bar
Vapaaseen virtaukseen vaadittava hydraulinen virtaus	6,60 gpm	25,0 l/min
Laitteen teho		
Suurin nestepaine	3300 psi	22,8 MPa, 228 bar
Suurin virtaus	3,0 gpm	11,4 l/min
Paino		
.	35 lb.	15,9 kg
Leveys		
.	8,94"	227 mm
Syvyys		
.	5,38"	137 mm
Korkeus		
.	28,80"	732 mm

GH230/300 OEM 24W299



Graco normaali takuu

Graco takaa, että kaikki tässä käyttöoppaassa mainitut Gracon valmistamat ja sen nimellä varustetut laitteet ovat materiaalin ja valmistuksen osalta virheettömiä sinä päivänä, jolloin ne on myyty alkuperäisen ostajan käyttöön. Lukuun ottamatta Gracon myöntämiä erityisiä, jatkettuja tai rajoitettuja takuita Graco korjaa tai vaihtaa vialliseksi toteamansa laitteen osan yhden vuoden ajan myyntipäivämäärästä. Takuu on voimassa vain silloin, kun laitteen asennuksessa, käytössä ja kunnossapidossa noudatetaan Gracon kirjallisia suosituksia.

Tämä takuu ei koske yleistä kulumista tai sellaista vikaa, vauriota tai kulumista, joka johtuu virheellisestä asennuksesta, väärästä käytöstä, hankauksesta, korroosion, riittämättömästä tai sopimattomasta kunnossapidosta, laiminlyönnistä, onnettomuudesta, laitteen muuttamisesta tai osien vaihtamisesta muihin kuin Gracon osiin, eikä Graco ole näistä vastuussa. Graco ei myöskään ole vastuussa viasta, vauriosta tai kulumisesta, joka johtuu Gracon laitteiden ja muiden kuin Gracon toimittamien rakenteiden, lisävarusteiden tai materiaalien välisestä yhteensopimattomuudesta, tai muiden kuin Gracon toimittamien rakenteiden, lisävarusteiden tai materiaalien sopimattomasta suunnittelusta, valmistuksesta, asennuksesta, käytöstä tai kunnossapidosta.

Tämän takuun ehtona on vialliseksi ilmoitetun laitteen palauttaminen asiakkaan kustannuksella valtuutetulle Graco-jälleenmyyjälle ilmoitetun vian varmistamista varten. Jos ilmoitettu vika todetaan, Graco korjaa tai vaihtaa veloituksetta vialliset osat. Laite palautetaan alkuperäiselle ostajalle ilman kuljetuskustannuksia. Jos laitteen tarkistuksessa ei löydetä materiaali- tai valmistusvirhettä, korjaus tehdään kohtuullista maksua vastaan, johon voi sisältyä kustannukset osista, työstä ja kuljetuksesta.

TÄMÄ TAKUU ON YKSINOMAINEN JA KORVAA KAIKKI MUUT ILMAISTUT TAI OLETETUT TAKUUT, MUKAAN LUKIEN MUUN MUASSA TAKUU MARKKINOITAVUUDESTA TAI SOVELTUVUUDESTA TIETTYN TARKOITUKSEEN.

Gracon ainoa velvoite ja ostajan ainoa korvaus takuukysymyksissä on edellä esitetyn mukainen. Ostaja suostuu siihen, ettei mitään muuta korvausta (mukaan lukien mm. satunnaiset tai välilliset vahingonkorvaukset menetetyistä voitoista, menetetyistä myynnistä, henkilö- tai omaisuusvahingoista tai muista satunnaisista tai välillisistä menetyksistä) ole saatavissa. Takuuvaade on nostettava kahden (2) vuoden kuluessa myyntipäiväyksestä.

GRACO EI MYÖNNÄ MITÄÄN TAKUUTA JA TORJUU KAIKKI OLETETUT TAKUUT MARKKINOITAVUUDESTA JA SOPIVUUDESTA TIETTYN TARKOITUKSEEN SELLAISTEN LISÄVARUSTEIDEN, MATERIAALIEN TAI OSIEN YHTEYDESSÄ, JOTKA GRACO ON MYYNYT MUTTEI VALMISTANUT. Näitä Gracon myymiä, mutta ei valmistamia nimikkeitä (kuten sähkömoottorit, kytkimet, letku jne.) koskee niiden valmistajan mahdollinen takuu. Graco tarjoaa ostajalle kohtuullisessa määrin tukea takuuvaateen nostamisessa.

Graco ei missään tapauksessa ole vastuussa epäsuorista, satunnaisista, erityisistä tai välillisistä vahingonkorvauksista, jotka aiheutuvat Gracon laitetoimituksista tai niihin myytyjen tuotteiden tai muiden tavaroiden hankkimisesta, toimivuudesta tai käytöstä, olipa kyseessä sopimusrikkomus, takuunalainen virhe, Gracon laiminlyönti tai jokin muu syy.

Gracon yhteystiedot

Uusimmat tiedot Gracon tuotteista löytyvät sivustolta www.graco.com.

Katso patenttiedot osoitteesta www.graco.com/patents.

TILAUS TEHDÄÄN ottamalla yhteyttä Graco-jälleenmyyjään tai soittamalla numeroon 1-800-690-2894 lähimmän jälleenmyyjän selvittämiseksi.

Kaikki tämän asiakirjan sisältämät tekstit ja kuvat ovat viimeisimpien painatushetkellä käytettävissä olevien tuotetietojen mukaiset.

Graco varaa oikeuden muutoksiin ilman eri ilmoitusta.

Käännös alkuperäisistä ohjeista. This manual contains Finnish. MM 334606

Gracon pääkonttori: Minneapolis

Kansainväliset toimistot: Belgia, Kiina, Japani, Korea

GRACO INC. AND SUBSIDIARIES • P.O. BOX 1441 • MINNEAPOLIS MN 55440-1441 • USA

Copyright 2014, Graco Inc. Kaikki Gracon valmistuspaikat on ISO 9001 -rekisteröity.

www.graco.com

Revisio E, elokuuta 2018