

Elektrièni bezraèni raspršivaèi

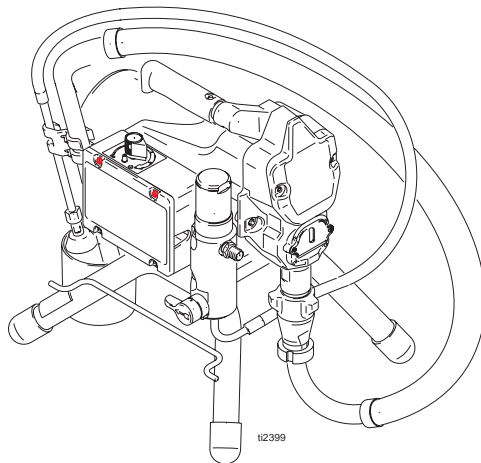
311455H



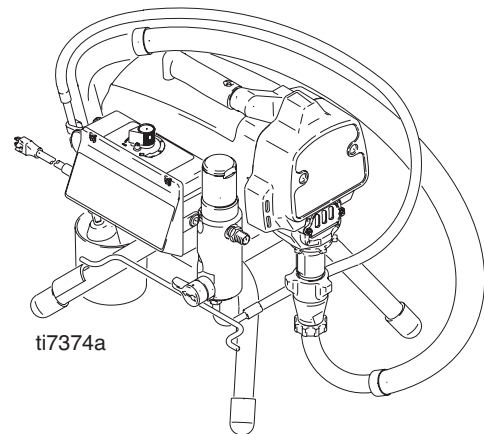
Važne upute o sigurnosti. Proèitajte sva upozorenja i upute u ovom priruèniku. Saèuvajte ove upute. Popis modela nalazi se na stranici 2.

- Za primjenu arhitektonskih boja i premaza -

22,7 MPa, 227 bara (3300 psi) Maksimalni radni tlak






*Ultra™ 395/495/595
Ultimate Nova™ 395
Super Nova™ 495/595
ST Max™ 395/495/595*



ti7374a





*UltraMax II™ 490/495/595
Ultimate MX II™ 490/495/595
ST Max II™ 490/495/595*





PROVEN QUALITY. LEADING TECHNOLOGY.

VAC (voltaža izmjenične struje)	Model			
120	Ultra 395 Ultimate Nova 395	233960 826014	233961	233962
	Ultra 495 Super Nova 495	233966 826017	233967 826018	233968 826019
	Ultra 595 Super Nova 595		234490 826052	234435 826046
	Ultra Max II 490 Ultimate MX II 490	249911 825028	249913 825029	249914 825036
	Ultra Max II 495 Ultimate MX II 495	249915 825037	249916 825038	249917 825039
	Ultra Max II 595 Ultimate MX II 595		249918 825046	249919 825045
230 CEE	ST Max 395 Hopper	233955		
	ST Max 395	234176	258662	
	ST Max 495	233956	233970	233971
	ST Max 595		248661	244437
	ST Max II 490 Hopper	253011		
	ST Max II 490	249926	253012	253013
	ST Max II 495	249928	253014	249978
ST Max II 595		253015	249930	
230 Europa	ST Max 395	223963		
	ST Max 495	233957		233975
	ST Max 595			244436
	ST Max II 490	249927		
	ST Max II 495	249929		249979
	ST Max II 595			249931
110 Ujedinjeno Kraljevstvo	ST Max 395	223972		
	ST Max 495	233973		233975
	ST Max 595			244436
	ST Max II 490	249935		
	ST Max II 495	249936		249980
	ST Max II 595			249937
230 Azija	Ultra 395	234180		
	Ultra 495	234183	234181	234182
	Ultra 595		248660	244439
	Ultra Max II 490	249932		
	Ultra Max II 495	249933	253104	253105
	Ultra Max II 595		253107	249934
100 Japan	Ultra 495	234186	233974	
	UltraMax II 495	249938	253106	

Upozorenja

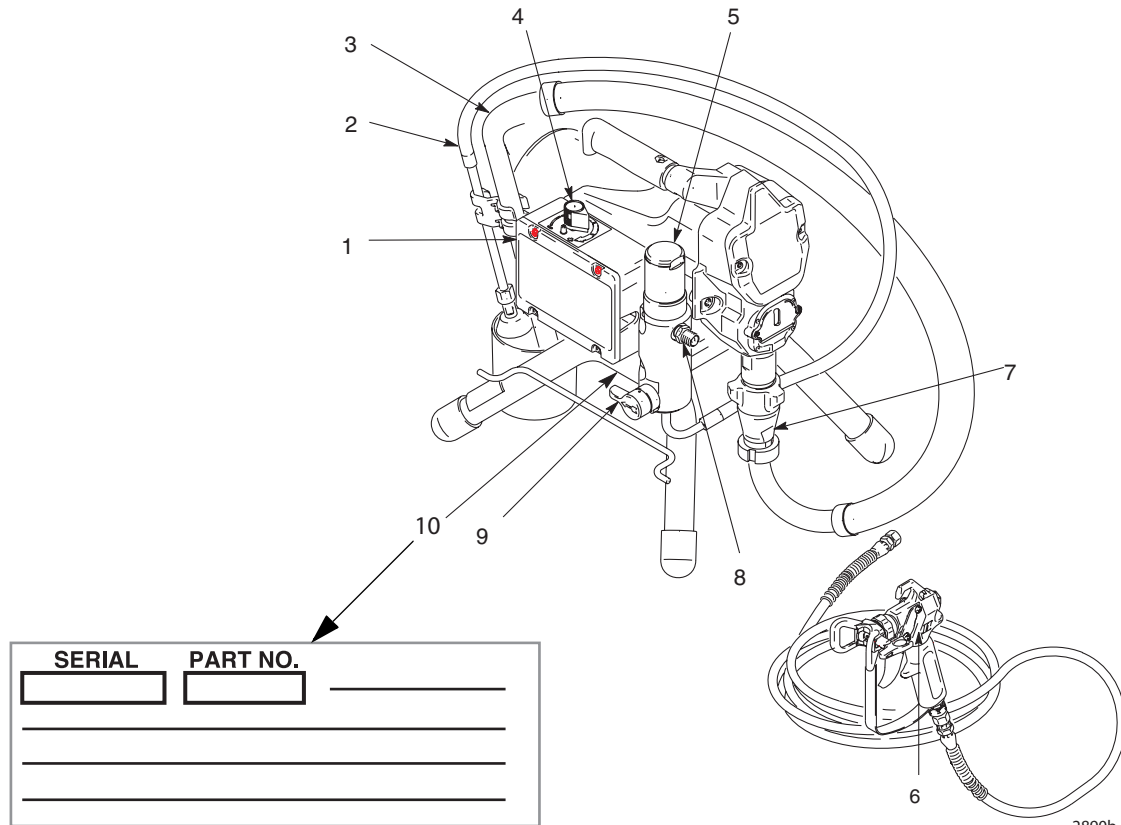
U nastavku slijede opća upozorenja koja se odnose na postavljanje, korištenje, uzemljavanje, održavanje i popravak ovog uređaja. Dodatna, detaljnija upozorenja možete naći na odgovarajućim mjestima u okviru ovog priručnika. Znakovi koji se pojavljuju u priručniku upućuju na ova opća upozorenja. Kad se ti znakovi pojave na nekom mjestu u priručniku, vratite se na ove stranice kako biste proučili opis posebnih upozorenja.

 UPOZORENJE	
	<p>OPASNOST OD POŽARA I EKSPLOZIJE</p> <p>Zapaljive pare poput para od razrjeđivača i boja u području za rad mogu se zapaliti ili eksplodirati. Kako biste spriječili požar i eksploziju:</p> <ul style="list-style-type: none"> • Opremu koristite samo u dobro zračenim prostorima. • Uklonite sve izvore zapaljenja; primjerice plinski žižak, cigarete, prijenosne električne svjetiljke i plastične tkanine (mogući statični elektricitet). • Raspršivač proizvodi iskre. Kad se u raspršivaču ili pokraj njega koristi zapaljiva tekućina ili je se koristi za ispiranje ili čišćenje, raspršivač držite najmanje 6 metara dalje od eksplozivnih para. • Radno okruženje držite čistim od krhotina, uključujući razrjeđivač, krpe i benzin. • Kad u prostoru postoje zapaljive pare, nemojte uključivati u utičnicu ili isključivati iz utičnice žice za električnu struju ni uključivati ili isključivati svjetlo. • U radnom okruženju uzemljite opremu i predmete koji su vodiči struje. Pročitajte odjeljak Upute za uzemljenje. • Ako primijetite statičko iskrenje ili osjetite udar, odmah prekinite rad. Nemojte nastaviti koristiti opremu dok ne utvrdite i ispravite problem. • U radnom okruženju držite uređaj za gašenje požara.
	<p>OPASNOST OD STRUJNOG UDARA</p> <p>Nepropisno uzemljavanje, ugađanje ili uporaba sustava može prouzročiti strujni udar.</p> <ul style="list-style-type: none"> • Prije servisiranja opreme isključite uređaj i odvojite žicu za električnu struju. • Koristite samo uzemljene električne utičnice. • Koristite samo trožične produžne kabele. • Pazite na to da šiljci za uzemljenje na raspršivaču i produžnim kabelima budu neoštećeni. • Ne izlažite kiši. Pohranite u zatvorenom prostoru.
	<p>OPASNOST OD UBRIZGAVANJA U KOŽU</p> <p>Tekućina pod visokim pritiskom iz pištolja, curenje cijevi ili puknuti dijelovi probit će kožu. To može izgledati kao obična porezotina, ali je riječ o ozbiljnoj ozljedi koja može rezultirati amputacijom uda.</p> <p>Smjesta potražite liječničku pomoć.</p> <ul style="list-style-type: none"> • Pištolj nemojte uperiti u osobu niti u bilo koji dio tijela. • Ne stavljajte ruku iznad vrha mlaznice. • Ne zaustavljajte i ne prigušujte curenje rukom, tijelom, rukavicom ili krpom. • Kad ne obavljate raspršivanje, koristite sigurnosnu blokadu otponca. • Slijedite Postupak za smanjenje pritiska iz ovog priručnika kad prestajete obavljati raspršivanje i prije čišćenja, provjere ili servisiranja opreme.

	<p>OPASNOST OD POGREŠNE UPORABE UREĐAJA</p> <p>Pogrešna uporaba može uzrokovati smrt ili ozbiljne povrede.</p> <ul style="list-style-type: none"> • Nemojte prijevri vrijednost maksimalnog radnog tlaka ili dopuštene temperaturne vrijednosti onog dijela koji ima najnižu temperaturnu vrijednost. Pročitajte odjeljak Tehnički podaci u svim priručnicima uređaja. • Koristite tekućine i razrjeđivače koji su kompatibilni s dijelovima uređaja koje se može moći. Pročitajte odjeljak Tehnički podaci u svim priručnicima uređaja. Pročitajte upozorenja proizvođača tekućine i razrjeđivača. Za potpune obavijesti o tvari zatražite sigurnosne upute (MSDS) od distributera ili prodavača. • Svakodnevno provjeravajte uređaj. Odmah popravite ili zamijenite istrošene ili uništene dijelove samo originalnim Graco zamjenskim dijelovima. • Opremu nemojte mijenjati ili modificirati. • Opremu koristite samo u svrhu za koju je namijenjena. Za dodatne obavijesti obratite se svom distributeru Graco uređaja. • Cijevi i kablove provedite podalje od prometnih površina, oštih rubova, pomičnih dijelova i vrućih površina. • Cijevi nemojte plesti ili savijati ili ih koristiti za povlačenje uređaja. • Poštujte sve primjenjive sigurnosne propise. • Djecu i životinje držite dalje od radnog prostora. • Ne koristite uređaj kad ste umorni ili pod utjecajem droge ili alkohola.
	<p>OPASNOST ZA DIJELOVE OD PREŠANOG ALUMINIJA</p> <p>U opremi od prešanog aluminija nemojte koristiti 1,1,1-trikloretnan, metilen-klorid i/ili druge otopine halogenog ugljikovodika ili tekućine koje sadrže takve otopine. Korištenje takvih sredstava može dovesti do snažne kemijske reakcije i pucanja opreme te prouzročiti smrt, ozbiljne ozljede i/ili oštećenje imovine.</p>
	<p>OPASNOST OD OTROVNIH TEKUĆINA ILI PARA</p> <p>Otrovne tekućine ili pare mogu prouzročiti opasne ozljede ili smrt ako zapljusnu ili-ili kožu, ako ih se udahne ili proguta.</p> <ul style="list-style-type: none"> • Pročitajte upute da biste saznali koje su posebne opasnosti tekućina koje koristite. • Opasne tekućine skladištite u posudama odobrenim za tu namjenu i odložite ih u skladu s važećim uputama.
	<p>OPREMA ZA OSOBNU ZAŠTITU</p> <p>Prilikom rukovanja uređajem ili njegovog servisiranja, ili dok se nalazite u radnom okruženju uređaja, morate nositi odgovarajuća sredstva za osobnu zaštitu koja vam pomažu da se zaštitite od ozbiljnih ozljeda, uključujući ozljede oči, udisanje otrovnih para, opekline i gubitka sluha. Ova oprema uključuje, ali nije ograničena na:</p> <ul style="list-style-type: none"> • Zaštitne naočale • Odjeću i respirator koje preporučuje proizvođač tekućine i razrjeđivača • Rukavice • Štitnike ušiju

Identifikacija dijelova

Prikazan je model 233960



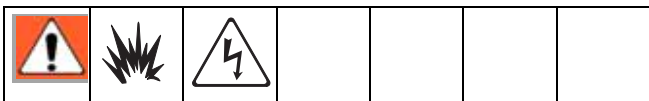
2890b

Broj	Dio
1	Sklopka za uključivanje/isključivanje
2	Cijev za punjenje
3	Cijev-sifon
4	Kontrola pritiska
5	Filter
6	Blokada otponca
7	Pumpa
8	Ventil za tekuæinu
9	Glavni ventil raspršivaèa
10	Servisna naljepnica (ispod okvira raspršivaèa)

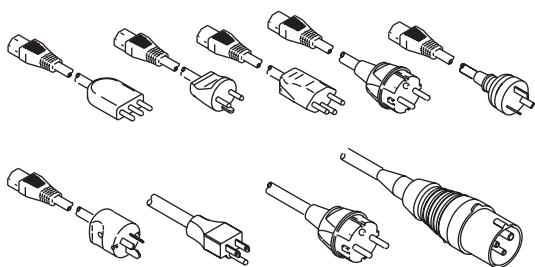
Ugradnja

Uzemljenje i zahtjevi u vezi s električkom

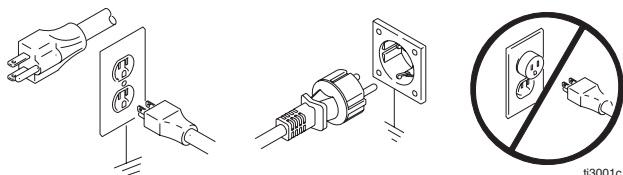
Raspršivač mora biti uzemljen. Uzemljavanjem se smanjuje rizik od statičkog i strujnog udara time što uređaj dobiva dodatnu žicu za odvod električne struje nastale uslijed nakupljanja statičkog elektriciteta ili u slučaju kratkog spoja.



Kabel za napajanje raspršivača uključuje žicu za uzemljenje s odgovarajućim kontaktom za uzemljenje.



Utikač treba utaknuti u utičnicu koja je ugrađena i uzemljena na odgovarajući način u skladu s lokalnim propisima. Nemojte koristiti adapter.




Raspršivač nemojte koristiti ako izdanak za uzemljavanje električne žice oštećen. Nemojte prilagođavati utikač. Ako ne odgovara utičnici, neka vam osposobljeni električar ugradi uzemljenu utičnicu.



Zahtjevi za električnu energiju

- Jedinice od 100-120V zahtijevaju jednu fazu od 100-120 V izmjenične struje od 50/60 Hz i 15A.
- Jedinice od 230V zahtijevaju jednu fazu od 230 V izmjenične struje od 50/60 Hz i 7,5 A.
- **Nikad nemojte koristiti utičnicu koja nije uzemljena ili adapter.**

Koristite samo **produžne kabele** s neoštećenim kontaktom za uzemljenje. Ako vam je potreban produžni kabel, koristite 3-žični kabel od najmanje 2.5 mm² (12 AWG).

 Manji tlakomjer ili dulja žica za napajanje mogu umanjiti značajke rada raspršivača.

Pištolj raspršivača: uzemljiti preko veze s ispravno uzemljenom cijevi za tekućinu te pumpom.

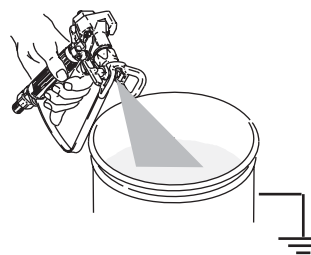
Spremnik tekućine: slijedite lokalna pravila.

Tekućine na bazi otopine i ulja: poštujujte mjesne propise. Koristite samo vedra od metala-vodiča, postavljena na uzemljenu površinu kao što je beton.

Vedro nemojte postavljati na površine koje nisu vodiči, kao što je papir ili karton, što bi dovelo do prekida u uzemljenja.

Uzemljavanje metalnog vedra: spojite žicu za uzemljavanje na vedro tako što ćete jedan kraj pričvrstiti na vedro, a drugi kraj na uzemljenje kao što je slavina za vodu.

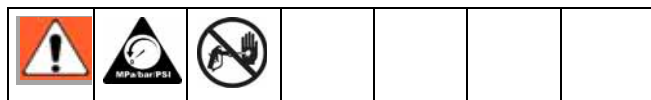
Kako biste održali kontinuitet uzemljenja tijekom ispiranja ili otpuštanja pritiska: čvrsto držite metalni dio pištolja za raspršivanje uz stranicu uzemljenog metalnog vedra. Zatim ispraznite pištolj.



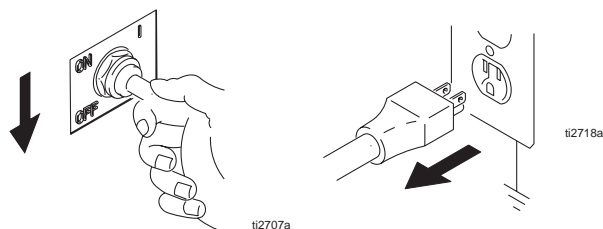
Rukovanje

Postupak otpuštanja pritiska

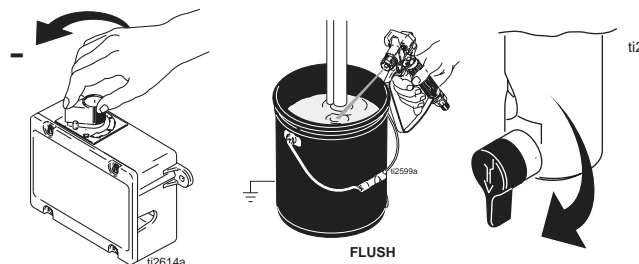
Radi smanjenja rizika od ozljeda uslijed ubrizgavanja, slijedite ovaj postupak kad god vas se uputi da smanjite pritisak, prekinete raspršivanje, obavite servis uređaja, ili da ugradite ili očistite mlaznicu. Pročitajte upozorenja, stranica 3.



1. Isključite prekidač za uključivanje/isključivanje (u položaj OFF) i odvojite žicu za dovođenje energije.



2. Ugodite pritisak na najnižu razinu. Držite pištolj uz stranu uzemljene metalne posude za ispiranje. Aktivirajte pištolj kako biste otpustili pritisak te okrenite glavni ventil prema dolje.

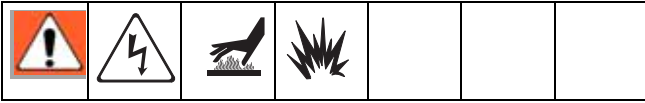


3. Uključite sigurnosnu blokadu otklonca na pištolju ako uređaj gasite ili ostavljate bez nadzora.

Ostavite ventil za raspršivanje - punjenje/ispuštanje u položaju PRIME/DRAIN dok ne budete spremni za ponovno raspršivanje.

Ako sumnjate u to da je mlaznica ili cijev začepljena ili da pritisak nije potpuno otpušten nakon sljedećih koraka, VRLO POLAKO otpustite čep mlaznice držeći maticu ili spojnicu kraja cijevi kako biste postupno otpustili pritisak, a onda ga potpuno pustite. Očistite začepljenje u mlaznici ili cijevi.

Opæe obavijesti o popravcima

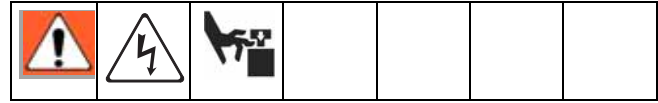


Ako zapaljive materijale prolijete na vruæu, голу površinu motora, može doæi do eksplozije. Kako biste smanjili rizik od opekotina, požara ili eksplozije, nemojte koristiti raspršivaè ako je pokrov uklonjen.

OPREZ

Za smanjenje opasnosti od lošeg funkcioniranja kontrole pritiska:

- Pri iskljuèivanju žica koristite se plosnatim kliještima za žicu. Nikad ne povlaèite žice, nego konektor.
- Pravilno spojite konektore žica. Centrirajte plosnati rub izoliranog muškog konektora u ženski konektor.
- Oprezno provedite žice kako biste izbjegli interferenciju s drugim spojevima ili kontrolom pritiska. Nemojte prignjeèiti žice između poklopca i kontrolne kutije.
- Sve vijke, matice, podložne ploèice, brtve i elektriène spojeve skinite tijekom popravljanja. Ove dijelove obièno se ne može dobiti u paketima zamjenskih dijelova.
- Nakon što otklonite problem, testirajte popravak.
- Ako raspršivaè ne radi ispravno, pregledajte postupke popravaka kako biste provjerili jeste li sve pravilno izveli. Pogledajte **Rješavanje problema**, stranica 9.
- Prije korištenja raspršivaèa ugradite oplatu motora i zamijenite je ako je ošteæena. Oplata motora usmjerava zrak za hlaðenje radi spreèavanja pregrijavanja. To može umanjiti rizik od opekotina, požara ili eksplozije, ili odsijecanja prstiju.



Kako biste smanjili rizik od opasnih ozljeda, ukljuèujuæi struni udar:

- Nemojte dodirivati dijelove u pokretu prstima ili alatom dok testirate popravak.
- Iskljuèite kabel za napajanje ako za testiranje ne trebate struju.
- Prije korištenja raspršivaèa ugradite sve pokrove, brtve, vijke i podložne ploèice.

OPREZ

- Raspršivaè nemojte pustiti da radi na suho dulje od 30 sekundi. To može oštetiti brtve pumpe.
- Unutarnje dijelova za pokretanje raspršivaèa zaštitite od vode. Otvori u pokrovu omogućavaju hlaðenje mehanièkih dijelova i unutrašnje elektronike zrakom. Ako voda uðe u te otvore, raspršivaè može slabije raditi ili se trajno oštetiti.
- Sprijeèite koroziju pumpe i ošteæenje uslijed smrzavanja. Tijekom hladnog vremena nikad ne ostavljajte vodu ili boju na bazi vode u raspršivaèu dok on nije u uporabi. Smrzavanje tekuæine može ozbiljno oštetiti raspršivaè. Pohranite ga s oklopom pumpe kako biste ga zaštitili tijekom skladištenja.

Rješavanje problema



Vrsta problema	Što treba provjeriti <i>(ako provjera daje pozitívni rezultat, krenite na sljedeću provjeru)</i>	Što treba učiniti <i>(ako provjera ne daje pozitívni rezultat, pogledajte ovaj stupac)</i>
Osnovni problemi s pritiskom tekućine.	Ugađanje dugmeta za kontrolu pritiska. Motor neće raditi ako je ono postavljeno na minimum (sasvim u smjeru obrnutom od kretanja kazaljke na satu).	Polako povećajte pritisak da vidite hoće li se motor pokrenuti.
	Mlaznica raspršivača ili filter tekućine možda su začepljeni.	Otpustite pritisak , stranica 7 i očistite začepljenje ili filter; pogledajte posebni priručnik o pištolju ili mlaznici.
Osnovni mehanički problemi.	Smrznuta pumpa ili otvrdnuta boja u pumpi.	Odmrznite raspršivač ako se u njemu nalazi smrznuta voda ili boja na bazi vode. Postavite raspršivač u neki topli prostor kako bi se odmrznuo. Nemojte ga pokretati dok se sasvim ne odmrzne. Ako se boja u raspršivaču stvrdnula (osušila), zamijenite brtve pumpe. Pogledajte stranicu 15, Zamjena istisninske pumpe .
	Osovinica klipnjače istisninske pumpe mora biti potpuno utisnuta u klipnjaču, a opruga za zadržanje mora čvrsto biti u žlijebu osovinice pumpe. Pogledajte stranicu 15.	Gurnite osovinicu na mjesto i osigurajte je držačem opruge.
	Motor. Skinite sklop kućišta pogona. Pogledajte stranicu 17. Pokušajte rukom okretati ventilator.	Zamijenite motor ako se ventilator ne okreće. Pogledajte stranicu 19.
	Kontrolna ploča motora. Ploča se gasi i ispisuje kod greške.	Pogledajte Dijagnostika kontrolne ploče motora , stranica 28.

Vrsta problema	Što treba provjeriti (ako provjera daje pozitivan rezultat, krenite na sljedeću provjeru)	Što treba učiniti (ako provjera ne daje pozitivan rezultat, pogledajte ovaj stupac)
Osnovni električni problemi.	Napajanje električnom energijom. Mjerač mora pokazati: <ul style="list-style-type: none"> • 210-255 VAC za modele od 220-240V. • 85-130 VAC za modele od 100-120V. 	Poništite prekidač strujnog kruga. Zamijenite osigurač na instalacijama zgrade. Pokušajte s drugom utičnicom.
	Produžni kabel. Provjerite kontinuitet produžnog kabela voltmetrom.	Zamijenite produžni kabel.
	Žica za napajanje raspršivača. Pregledajte ima li kakvih oštećenja na izolaciji i žicama.	Zamijenite žicu za napajanje strujom, stranica 24.
	Elektrode motora su sigurno uvrštene i ispravno uparene.	Zamijenite olabavljene priključke; pričvrstite ih na elektrode. Pazite na to da priključci budu čvrsto spojeni. Očistite priključke strujnog kruga ploče. Dobro pričvrstite elektrode.
Osnovni problemi s električnom – ovi problemi odnose se samo na modele raspršivača Ultra, Nova i STMax 395/495/595 s motorima koji imaju četkice. Ne odnose se na modele raspršivača UltraMax II, Ultimate MX II i ST Max II 490/495/595 .	Provjeriti ima li kratkih spojeva na rotoru motora pomoću testera rotora ili testa vrtnjom. Pogledajte stranicu 18.	Zamijenite motor. Pogledajte stranicu 31.
	Ako su spojevi i priključci četkica motora labavi.	Stegnite krajnje vijke. Zamijenite četkice ako su elektrode oštećene.
	Duljina četkica mora biti najmanje 12,7 mm. NAPOMENA: Četkice se ne troše jednako na obje strane motora. Provjerite obje četkice.	Zamijenite četkice, stranica 20.
	Slomljene ili nepravilno opruge četkica motora. Zamotani dio opruge mora počivati pod pravim kutom na vrhu četkice.	Zamijenite oprugu ako je slomljena. Ponovno poravnajte oprugu s četkicom.
	Četkice motora možda zapinju u nosačima četkica.	Očistite držače četkica. Uklonite ugljen malom četkicom za čišćenje. Poravnajte elektrode četkica s utikom u držaču četkice kako biste osigurali slobodnu okomitu kretanju četkice.
	Ima li nagorjelih mjesta, udubljenja i ekstremne hrapavosti na ispravljaču rotora motora.	Skinite motor i, ako je moguće, dajte obnoviti ispravljač u radionici. Pogledajte stranicu 31.

Vrsta problema	Što treba provjeriti (ako provjera daje pozitivan rezultat, krenite na sljedeću provjeru)	Što treba učiniti (ako provjera ne daje pozitivan rezultat, pogledajte ovaj stupac)
Napomena: u slučaju sljedećih problema s električkom pogledajte dijagram ožičenja, stranica 22, 23, i 24 kako biste utvrdili testne točke (TP, Test Points).	<p>Kabel za dovod električne energije. Spojite voltmetar između TP1 (neutralno) and TP2. Uključite raspršivač u struju. Mjerač mora pokazati:</p> <ul style="list-style-type: none"> • 210-255 VAC za modele od 220-240V. • 85-130 VAC za modele od 100-120V. <p>Isključite raspršivač iz strujnog kruga.</p>	Zamijenite žicu za napajanje strujom, stranica 24.
	<p>Prekidač za uključivanje/isključivanje. Spojite voltmetar između priključaka L1 i L2 na prekidaču za uključivanje/isključivanje. Priključite raspršivač na strujni krug i uključite ga. Mjerač mora pokazati:</p> <ul style="list-style-type: none"> • 210-255 VAC za modele od 220-240V. • 85-130 VAC za modele od 100-120V. 	Zamijenite prekidač za uključivanje/isključivanje. Pogledajte stranicu 22.
	Provjeriti sve priključke radi otkrivanja oštećenja ili labavosti.	Zamijenite oštećene priključke i dobro ih učvrstite.
Slabi izlaz.	Provjerite je li mlaznica istrošena.	Otpustite pritisak , stranica 7. Zatim zamijenite mlaznicu. Za dodatne upute pogledajte posebni priručnik pištolja.
	Provjerite da pumpa više ne radi kad otpustite otklon.	Servisirajte pumpu. Pogledajte stranicu 15.
	Provjerite je li filter začepljen.	Otpustite pritisak , stranica 7. Provjerite i očistite filter.
	Curenje na glavnom ventilu.	Otpustite pritisak , stranica 7. Popravite glavni ventil.
	Provjerite je li usisna cijev savijena i/ili jesu li njeni spojevi labavi.	Ispravite cijev i/ili zategnite labave spojeve.
	<p>Provjeriti dovod električne energije voltmetrom. Niski napon smanjuje kvalitetu rada raspršivača. Mjerač mora pokazati:</p> <ul style="list-style-type: none"> • 210-255 VAC za modele od 220-240V. • 85-130 VAC za modele od 100-120V. 	Poništite prekidač strujnog kruga zgrade, zamijenite osigurač na instalacijama zgrade. Popravite električnu utičnicu ili pokušajte s drugom utičnicom.
	Veličina i duljina produžnog kabela; to mora biti najmanje žica 12 i ne dulja od 90 m. Veća duljina kabela smanjuje kvalitetu rada raspršivača.	Zamijenite ispravnim, uzemljenim produžnim kabelom.

Vrsta problema	Što treba provjeriti (ako provjera daje pozitivan rezultat, krenite na sljedeću provjeru)	Što treba učiniti (ako provjera ne daje pozitivan rezultat, pogledajte ovaj stupac)
Slabi izlaz.	Provjerite elektrode s motora do ploče strujnog kruga kontrole pritiska radi otkrivanja oštećenih ili labavih konektora ili žice. Provjerite izolaciju ožičenja i priključaka radi otkrivanja znakova pregrijavanja.	Pazite na to da muški izdanci budu centrirani i čvrsto spojeni na ženske priključke. Zamijenite svaki olabavljeni priključak ili oštećeno ožičenje. Ponovno učvrstite priključke.
	Niski pritisak strujanja.	Učinite jedno od sljedećega ili oboje: <ul style="list-style-type: none"> a. Dugme za kontrolu pritiska okrenite u cijelosti smjeru kretanja kazaljke na satu. Provjerite je li dugme za kontrolu pritiska ispravno postavljeno kako bi omogućilo puni položaj smjera kazaljke na satu. b. Pokušajte s novim pretvaračem.
Ovi problemi odnose se samo na modele raspršivača Ultra, Nova i STMax 395/495/595 s motorom koji ima četkice. Ne odnose se na modele raspršivača UltraMax II, Ultimate MX II i ST Max II 490/495/595 .	Provjerite rotor motora radi pronalaska kratkih spojeva korištenjem testera ili provedite test vrtnjom. Pogledajte stranicu 18.	Zamijenite motor. Pogledajte stranicu 31.
	Olabavljene četkice motora i priključci.	Stegnite krajnje vijke. Zamijenite četkice ako su elektrode oštećene.
	Istrošene četkice motora. (Četkice moraju biti najmanje 12,7 mm.)	Zamijenite četkice.
	Slomljene ili nepravilno opruge četkica motora. Zamotani dio opruge mora pod pravim kutom poživati na vrhu četkice.	Zamijenite oprugu ako je slomljena. Ponovno poravnajte oprugu s četkicom.
	Četkice motora zapinju u nosačima četkica.	Očistite držače četkica. Uklonite ugljen malom četkicom za čišćenje. Poravnajte elektrode četkica s utovorom u držaču četkice kako biste osigurali slobodnu okomitu kretanju četkice.
Motor i pumpa rade.	Preslabi dovod boje.	Dopunite pumpu i stavite je pod napon.
	Začepljen proèistaè usisa.	Skinite ga i očistite, a zatim ponovno ugradite.
	Usisna cijev ili spona su labave.	Pritegnite; na navojima prema potrebi koristite brtvilo za navoje ili traku za brtvljenje.
	Provjerite sjede li ležaj usisnog ventila i ležaj klipa ispravno. Pogledajte korisnički priručnik pumpe.	Skinite usisni ventil i očistite ga. Provjerite ima li na ležajevima i njihovim sjedištima ureza; zamijenite ih ako treba. Prije uporabe procijedite boju kako biste uklonili čestice koje bi mogle začepiti pumpu. Pogledajte korisnički priručnik za pumpu.

Vrsta problema	Što treba provjeriti (ako provjera daje pozitivan rezultat, krenite na sljedeću provjeru)	Što treba učiniti (ako provjera ne daje pozitivan rezultat, pogledajte ovaj stupac)
	Curenje oko brtve matice otvora, što može upućivati na to da su brtve istrošene ili oštećene. Pogledajte korisnički priručnik za pumpu.	Zamijenite brtve. Također provjerite ima li na sjedištu ventila klipa stare boje ili oštećenja te ga zamijenite ako treba. Zategnite maticu brtve /posude. Pogledajte korisnički priručnik za pumpu.
	Oštećenje na šipki pumpe.	Zamijenite pumpu, stranica 15.
Motor radi ali pumpa ne radi.	Osovinica istisninske pumpe je oštećena ili je nema.	Zamijenite osovinicu pumpe ako nedostaje. Pazite na to da opruga za zadržanje bude sasvim u žlijebu preko cijele klipnjače; pogledajte stranicu 15.
	Oštećen je sklop klipnjače.	Zamijenite sklop klipnjače. Pogledajte priručnik za pumpu.
	Zupčanci ili kućište pogona, stranica 17.	Pregledajte sklop kućišta pogona te zupčanike kako biste otkrili ima li kakvih oštećenja i prema potrebi ih zamijenite, stranica 17.
Motor je vruć i radi isprekidano.	Utvrđite je li raspršivač radio pod visokim pritiskom s malom mlaznicom, što uzrokuje niski broj okretaja motora i prekomjerno stvaranje topline.	Smanjite postav pritiska ili povećajte veličinu mlaznice.
	Pazite na to da temperatura okoliša u kojem se raspršivač nalazi nije viša od 32°C te da raspršivač nije na izravnom udaru sunca.	Prema mogućnosti, pomaknite raspršivač u zasjenjeno, svježije područje.
Prekidač strujnog kruga otvara se čim uključite raspršivač. OPREZ Bilo kakav kratki spoj u bilo kojem dijelu strujnog kruga motora potaknut će kontrolni prekidač da spriječi rad raspršivača. Ispravno prepoznajte i popravite svaki kratki spoj prije provjere i zamjene kontrolne ploče.	Provjerite čitavo ožičenje radi otkrivanja oštećene izolacije ili olabavljenih spojeva ili oštećenja. Također, provjerite žice između kontrole pritiska i motora. Pogledajte stranicu 29.	Popravite ili zamijenite sva oštećena ožičenja i priključke. Čvrsto spojite sve žice.
	Za nepostojanje brtve inspekcijske ploče, pogledajte stranicu 26, za savijene terminalne rašljice ili drugi međusobne kontakte metala, što stvara kratki spoj.	Ispravite nepovoljne uvjete.
	Provjerite kontrolnu ploču motora provedbom postupka dijagnoze kontrolne ploče. Pogledajte stranicu 14. Ako dijagnoza to pokazuje, zamijenite dobrom pločom. OPREZ: Ne provodite ove provjere sve dok se čini da je rotor motora u redu. Loš rotor motora može dovesti do izgaranja dobre ploče.	Zamijenite novom kontrolnom pločom za pritisak. Pogledajte stranicu 26.

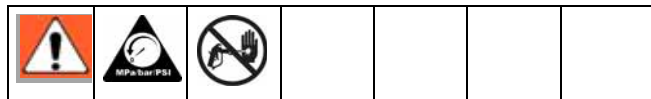
Vrsta problema	Što treba provjeriti (ako provjera daje pozitivan rezultat, krenite na sljedeću provjeru)	Što treba učiniti (ako provjera ne daje pozitivan rezultat, pogledajte ovaj stupac)
<p>Prekidač strujnog kruga otvara se čim uključite raspršivač.</p> <p>Ovaj problem odnose se samo na modele raspršivača Ultra, Nova i STMax 395/495/595 koji imaju motore s četkicama. Ne odnose se na modele raspršivača UltraMax II, Ultimate MX II i ST Max II 490/495/595.</p>	<p>Provjerite rotor motora radi pronalaska kratkih spojeva. Koristite se testerom ili provedite test vrtnjom, stranica 14. Provjerite ima li nagorjelih namota.</p>	<p>Zamijenite motor. Pogledajte stranicu 31.</p>
<p>Prekidač strujnog kruga zgrade otvara se čim raspršivač priključite na utičnicu i ako ga NE uključite.</p>	<p>Osnovni problemi s električkom, stranica 9 poglavlja Rješavanje problema.</p>	<p>Obavite potrebne postupke.</p>
	<p>Prekidač za uključivanje/isključivanje. Pogledajte stranicu 22. Pazite na to da uređaj ne bude priključen na struju! Odvojite žice s prekidača. Provjerite prekidač mjeračem otpora. Mora se osjetiti neprekidnost ako je prekidač za uključivanje/isključivanje isključen te nula ako je prekidač uključuen.</p>	<p>Zamijenite prekidač za uključivanje/isključivanje. Pogledajte stranicu 22.</p>
	<p>Ako su žice kontrole pritiska oštećene ili priključene, pogledajte stranicu 26.</p>	<p>Zamijenite oštećene dijelove. Pogledajte stranicu 26.</p>
<p>Raspršivač se gasi nakon što je radio 5 do 10 minuta.</p>	<p>Osnovni problemi s električkom, stranica 9 poglavlja Rješavanje problema.</p> <p>Dovod električne energije provjerite voltmetrom. Mjerač mora pokazati:</p> <ul style="list-style-type: none"> • 210-255 VAC za modele od 220-240V. • 85-130 VAC za modele od 100-120V. <p>Provjerite zategnutost matice brtve pumpe. Prezategnutost dovodi do stiskanja brtve uz šipku, što ograničava rad pumpe i preopterećuje motor.</p>	<p>Obavite potrebne postupke.</p> <p>Ako je napon previsok, nemojte koristiti raspršivač dok to ne riješite.</p> <p>Otpustite maticu brtve. Provjerite ima li istjecanja oko otvora. Zamijenite brtve pumpe, ako treba. Pogledajte priručnik za pumpu.</p>

Zamjena istisninske pumpe

Pogledajte priručnik 309053 za upute o popravku pumpe.

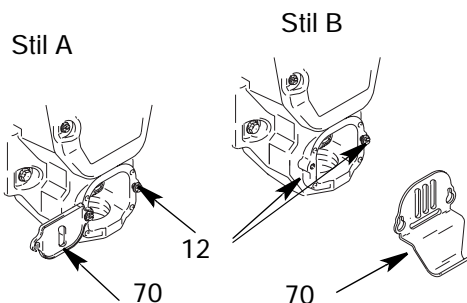
Uklanjanje

1. Isperite pumpu (13).

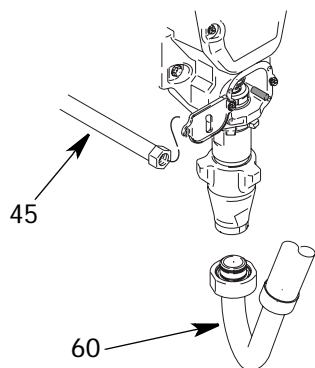


1. **Otpuštanje pritiska, stranica 7.**
2. (Stil A) Otpustite vijke (12) i okrenite pokrov (70).
Napomena: na vežini crteža prikazan je Stil A.

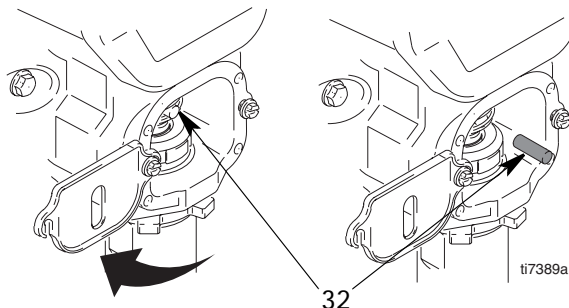
(Stil B) Otpustite vijke (12). Pritisnite pokrov (70) prema gore i povucite ga s raspršivača.



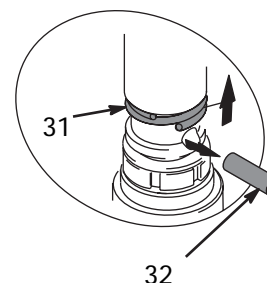
3. Uklonite usisnu cijev (60) i gibljivu cijev (45).



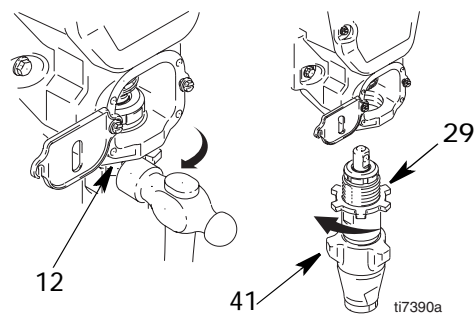
4. Okrećite motor sve dok osovinnica (32) ne dođe u položaj da je se može ukloniti.



5. Odpojte žicu za napajanje strujom iz utičnice.
6. Pomoću plosnatog odvijača gurnite oprugu za zadržanje (31) prema gore. Istisnite osovinnicu pumpe (32).



7. Otpustite protumaticu pumpe (29). Odvijte i uklonite pumpu (41).



Ugradnja



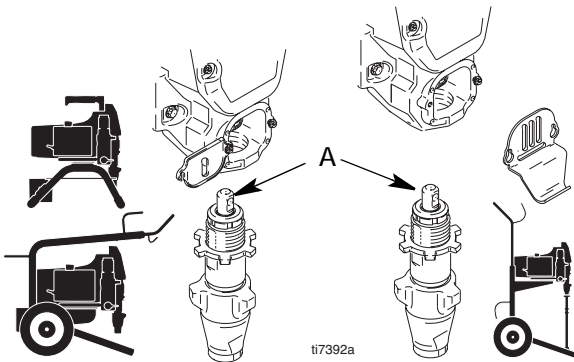
UPOZORENJE

Ako je osovina pumpe labava u radu, dijelovi bi se mogli odlomiti zbog snage rada pumpe. Dijelovi mogu proletjeti zrakom i prouzročiti ozbiljne ozljede ili oštećenje imovine.

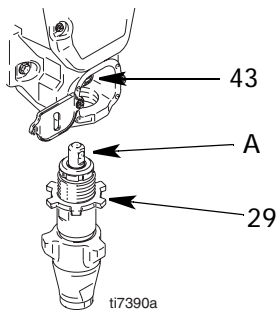
OPREZ

Ako stegnutost protumalice pumpe labavi tijekom rada, oštetit će se navoj kućišta pogona.

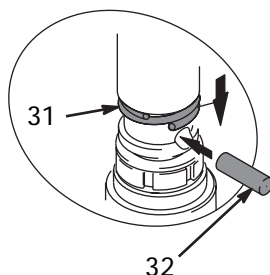
1. Do kraja produljite šipku klipa pumpe. Nanesite mazivo na vrh šipke pumpe (A) ili u klipnjaču (43). Ugradite protumalicu (29) na navoje pumpe.



2. Ugradite šipku pumpe (A) u klipnjaču (43).

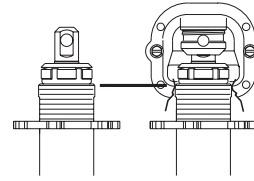


3. Ugradite osovnicu pumpe (32). Gurnite oprugu zadržavača (31) u žlijeb preko osovinice pumpe.

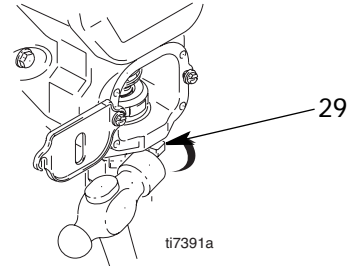


4. Pritisnite pumpu (41) prema gore dok navoji pumpe ne prihvate.

5. Uvijte pumpu dok navoji ne dođu u ravninu s vrhom otvora kućišta pogona.

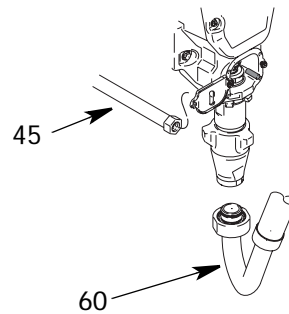


6. Izravnajte izlaz pumpe prema natrag.

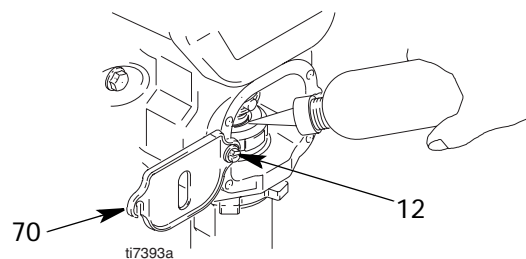


7. Okrenite protumalicu (29) u smjeru suprotnom od smjera kazaljke na satu dok se ne zaustavi. Pritegnite protumalicu rukom, a zatim zavijte 1/8 do 1/4 okreta pomoću čekića od 20 oz (najviše) do oko 102 N•m.

8. Ugradite usisnu cijev (60) i visokotlačnu cijev (45). Pritegnite spojeve.



9. Ispunite brtvu sredstvom Graco TSL dok tekućina ne počne istjecati na vrhu brtve.



10. (Stil A) Okrežite pokrov (70). Pritegnite vijke (12).

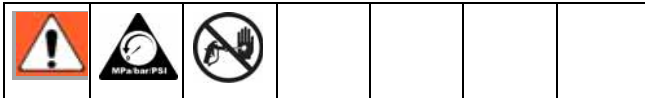
(Stil B) Vratite pokrov (70) na vijke. Pritisnite pokrov prema dolje na svoje mjesto. Pritegnite vijke (12).

Zamjena kućišta pogona

OPREZ

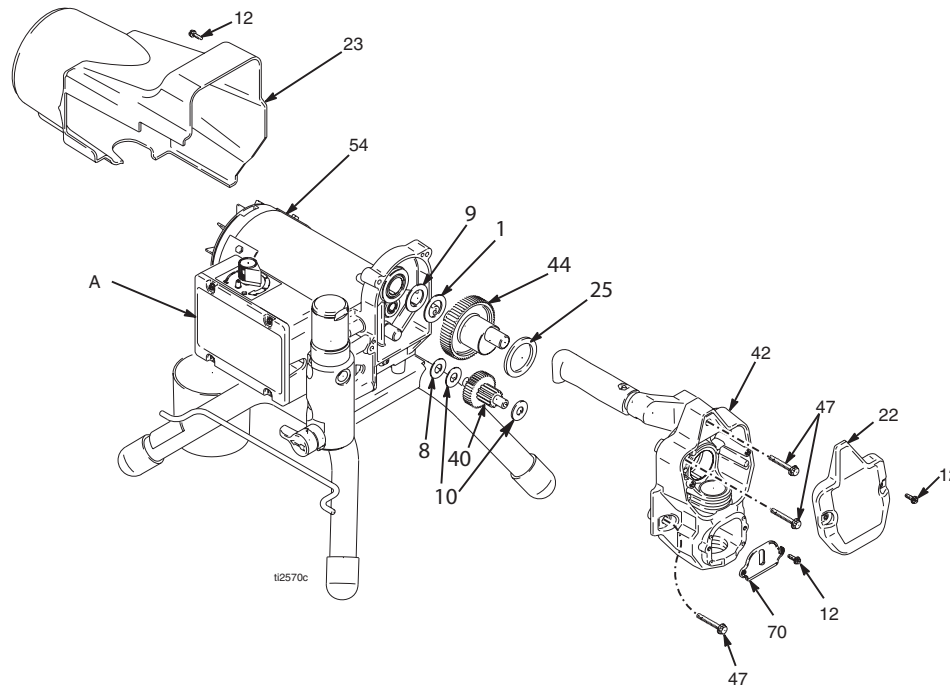
Nemojte ispustiti sklop zupčanika (44) i (40) dok ga uklanjate s kućišta pogona (42). Sklop zupčanika može ostati umetnut u prednjoj čaški motora ili u kućištu pogona.

Uklanjanje



1. Otpuštanje pritiska, stranica 7.

2. Odpojte žicu za napajanje strujom iz utičnice.
3. Skinite vijke (12) i pokrov šipke pumpe (70).
4. Uklonite pumpu (41), **Zamjena istisninske pumpe**, stranica 15.
5. Uklonite vijke (12) s oplate (23).
6. Skinite vijke (12) s prednjeg pokrova (22).
7. Uklonite vijke (47).
8. Skinite kućište pogona (42) s motora (54).
9. Uklonite sklop zupčanika (44) i (40) te odzivni ležaj (25) iz kućišta pogona.



Ugradnja

1. Obilno nanesite sloj maziva na zupčanike i površine igličastih ležajeva.
2. Ugradite podložne pločice (8, 10) na stražnju stranu zupčanika (40). Ugradite zupčanik u čašku motora. Uz porabu zaštitnog maziva postavite podložnu pločicu (10) preko brtve u kućištu (42).
3. Ugradite podložne pločice (1, 9) na stražnjoj strani zupčanika (44). Ugradite u čašku motora.
4. Ugradite odzivni ležaj (25) na zupčanik (44).
5. Gurnite kućište pogona (42) u čašku motora kad provodite koljeno osovine zupčanika (44) kroz rupu u klipnjači (43).
6. Ugradite četiri vijka (47).
7. Ugradite pokrov (22) i vijke (12).
8. Ugradite oplatu (23) i vijke (12).
9. Ugradite pumpu (41). **Zamjena istisninske pumpe**, stranica 15.
10. Ugradite pokrov šipke pumpe (70) s vijcima (12).

Dijagnostika motora

Test vrtnjom



***Napomena:** Motori koje se koristi u modelima raspršivača UltraMax II, Ultimate MX II i ST Max II 490/495/595 nemaju četkice. Sljedeće informacije u upute o četkicama odnose se samo na modele raspršivača Ultra, Nova i ST Max 395/495/595.

Provjerite neprekinutost strujnog kruga u rotoru motora, namotima i četkicama* kako slijedi:

Ako dijagnostika motora pokazuje oštećenje motora ili ako su četkice motora* kraće od 12,7 mm, ili ako se osovina motora ne može okretati, zamijenite motor, stranica 31.

Ugađanje

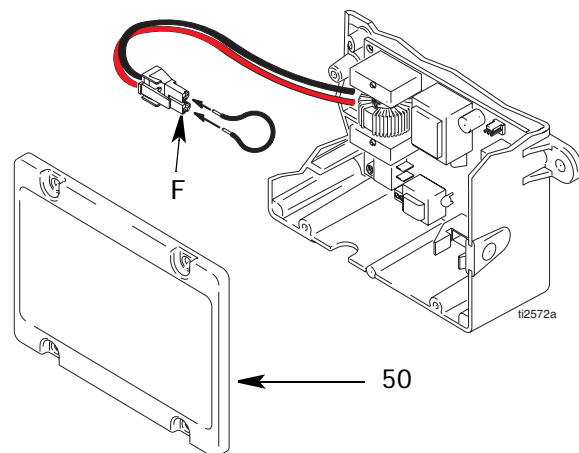
1. **Otpuštanje pritiska**, stranica 7.
2. Odpojte kabel za dovod električne energije.
3. Uklonite kućište pogona, **Zamjena kućišta pogona**, stranica 17.
4. Uklonite pokrov kontrole pritiska (50). Odpojte konektor F.
5. Uklonite četiri vijka (12) i oplatu motora (23) te provjerite pokrove.

Testiranje kratkih spojeva na rotoru

Rukom brzo okrećite ventilator motora. Ako se motor odvrti još dva tri do okreta prije nego što se sasvim zaustavi, znači da nema kratkih spojeva. Ako se motor ne vrti slobodno, na rotoru postoji kratki spoj. Zamijenite motor, stranica 31.

Testiranje neprekinutosti strujnog kruga (kontinuiteta) rotora, četkica i ožičenja motora

1. Spojite crvenu i crnu elektrodu motora s testnom elektrodom.
2. Rukom okrećite ventilator motora brzinom od oko dva okreta u sekundi.
3. Ako postoji nejednaki otpor ili ako otpora uopće nema, provjerite ima li slomljenih opruga četkica *, elektroda četkica*; labavih vijaka priključaka četkica*, istrošenih četkica*, ili priključenih elektroda motora. Prema potrebi popravite, stranica 20.
4. Ako je otpor i dalje nejednak ili ga nema, zamijenite motor pomoću **Paketa motora**, stranica 31.



Zamjena ventilatora

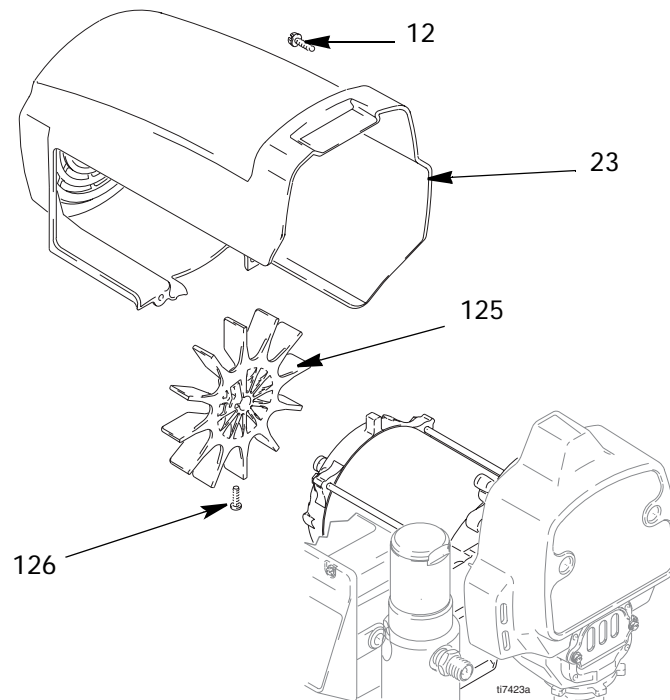
Uklanjanje



1. Otpustite pritisak, stranica 7. Odvojite žicu za napajanje strujom iz utičnice.
2. Uklonite četiri vijka (12) i oplatu (23).
3. Otpustite vijak za napetost (126) na ventilatoru (125).
4. Skinite ventilator (77).

Ugradnja

1. Natakните novi ventilator (125) na svoje mjesto na stražnjoj strani motora. Pazite na to da su krilca ventilatora okrenuta prema motoru kako je prikazano.
2. Stegnite vijak (126).
3. Vratite oplatu (23) i četiri vijka (12).



Zamjena èetkica motora

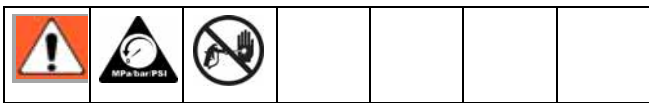
Napomena: Motori koje se koristi u modelima raspršivaèa UltraMax II, Ultimate MX II i ST Max II 490/495/595 nemaju èetkice. Sljedeæe informacije u upute o èetkicama odnose se samo na modele raspršivaèa Ultra, Nova i ST Max 395/495/595.

Motori raspršivaèa Ultra, Nova i ST Max 395/495/595 isporučuju dva razlièita proizvoðaèa motora. Motor Stila A ima kapice èetkica koje se drže vijcima. Stil B ima kapice èetkica koje se zapnu na motor. Odredite koji stil motora servisirate i pogledajte odgovarajuæe crteže u sljedeæim uputama.

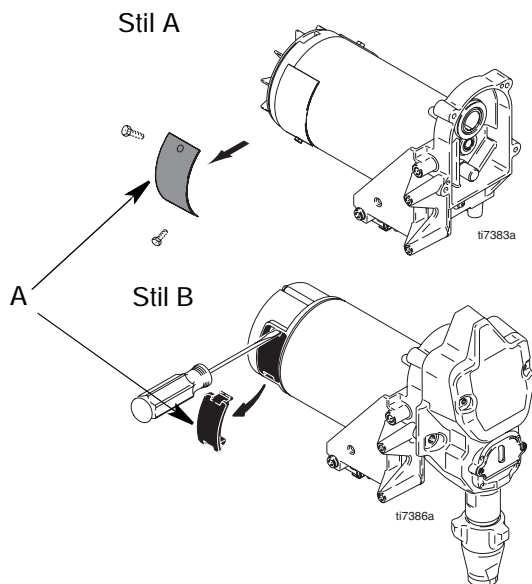
Uklanjanje èetkica motora

Èetkice koje su istrošene do ispod 12,7 mm zamijenite. Èetkice se razlièito troše na svakoj strani motora, provjerite obje strane. Dostupan je paket za popravak èetkica, broj 287735.

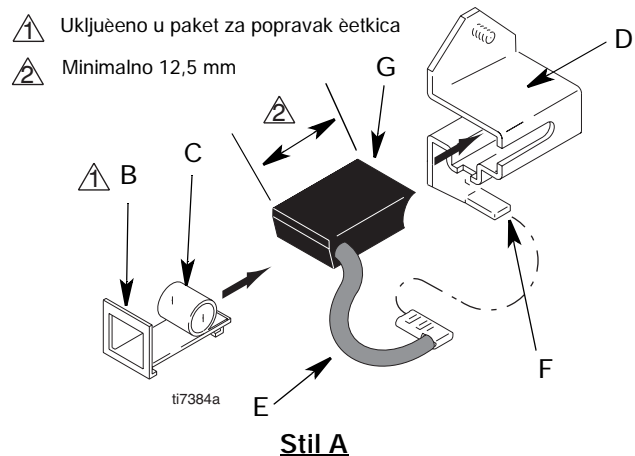
1. Proèitajte Opæe obavijesti o popravcima, stranica 8.



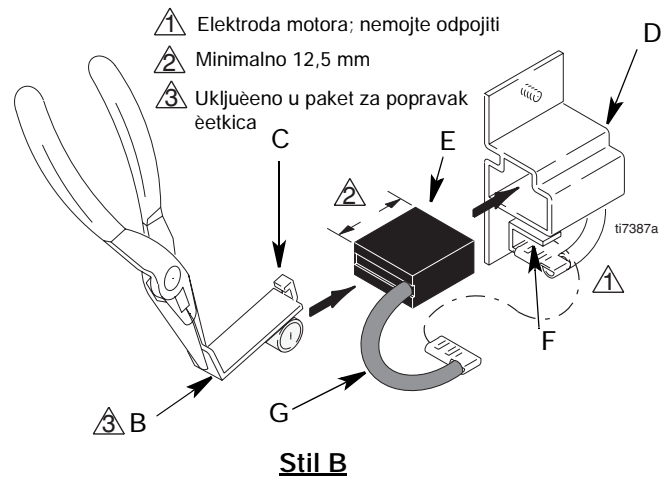
2. Otpuštanje pritiska, stranica 7.
3. Skinite oplatu motora i dva inspeksijska pokrova (A).



4. Pritisnite kvaèicu opruge (B) kako biste otpustili kuku (C) s držaèa èetkica (D). Istisnite kvaèicu opruge (B).



5. Povucite elektrodu èetkice (E) s terminala (F). Uklonite èetkicu (G).

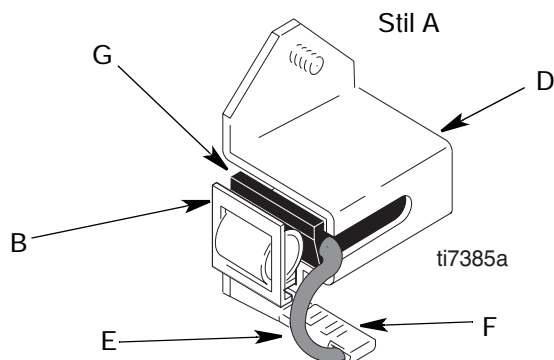


6. Provjerite ispravljaè radi otkrivanja šupljina, nagorjelosti ili žljebova. Crna boja na ispravljaèu je normalna. Neka vam u servisu obnove ispravljaè ako se èetkice prebrzo troše.

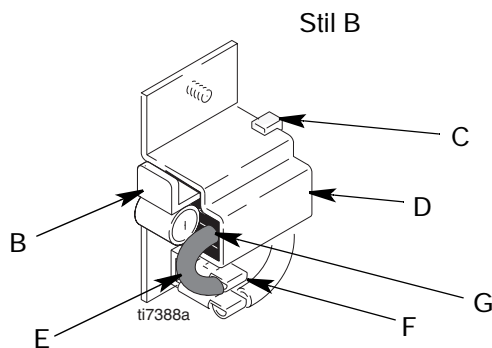
Ugradnja èetkica motora

OPREZ

Prilikom ugradnje èetkica pažljivo slijedite sve korake kako biste izbjegli ošteæenje dijelova.



1. Ugradite novu èetkicu (G) s elektrodom u dræaè èetkice (D).
2. Navucite elektrodu èetkice (E) na terminal (F).
3. Ugradite kvaèicu opruge (B). Pritisnite prema dolje kako biste postavili kuku (C) u dræaè èetkice (D).
4. Ponovite postupak za drugu stranu.
5. Testirajte èetkice.
 - a. Uklonite pumpu. **Zamjena istisninske pumpe**, stranica 15.
 - b. Dok je rasprûivaèe iskljuèen, okrenite kontrolno dugme sasvim u smjeru kretanja kazaljke na satu kako biste do kraja smanjili pritisak. Ukljuèite rasprûivaè u strujni krug.



- c. Ukljuèite rasprûivaè. Polako poveæavajte pritisak dok motor ne postigne punu brzinu.

OPREZ

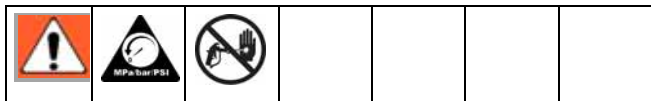
Rasprûivaè nemojte pustiti da radi "na suho" više od 30 sekunda dok provjeravate èetkice, kako biste izbjegli ošteæenje brtva istisninske pumpe.

6. Ugradite inspeksijske pokrove èetkica (A) i brtve.
7. Ugradite èetkice.
 - a. Koristite rasprûivaè 1 sat bez optereæenja.
 - b. Ugradite pumpu. **Zamjena istisninske pumpe**, stranica 15.

Zamjena prekidača za uključivanje/isključivanje

Modeli Ultra i ST 395/495/595 od 100/120 VAC

Uklanjanje

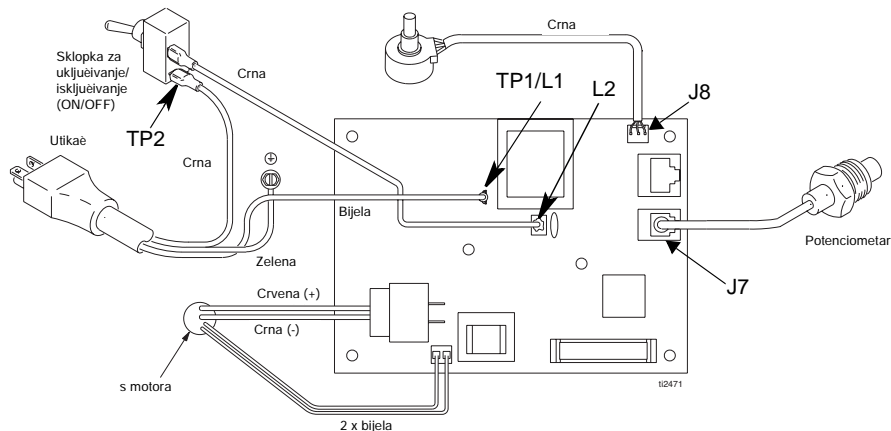
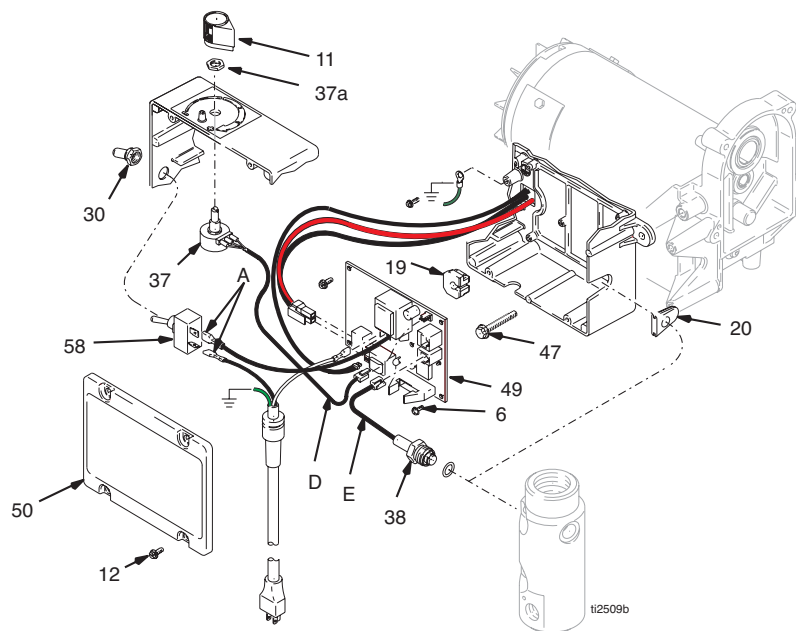


1. Otpuštanje pritiska, stranica 7.
2. Uklonite četiri vijka (12) i poklopac kontrole pritiska (50).
3. Skinite dvije žice (A) s prekidača za uključivanje/isključivanje (58).

4. Uklonite zaštitu (30) i prsten za blokadu. Uklonite prekidač za uključivanje/isključivanje (58).

Ugradnja

1. Ugradite novi prekidač za uključivanje/isključivanje (58). Ugradite prsten za blokadu i zaštitu (30).
2. Spojite dvije žice (A) na prekidač za uključivanje/isključivanje (58).
3. Ugradite poklopac kontrole pritiska (50) s četiri vijka (12).



Modeli Ultra, Nova i ST Max 395/495/595 od 110/240 VAC



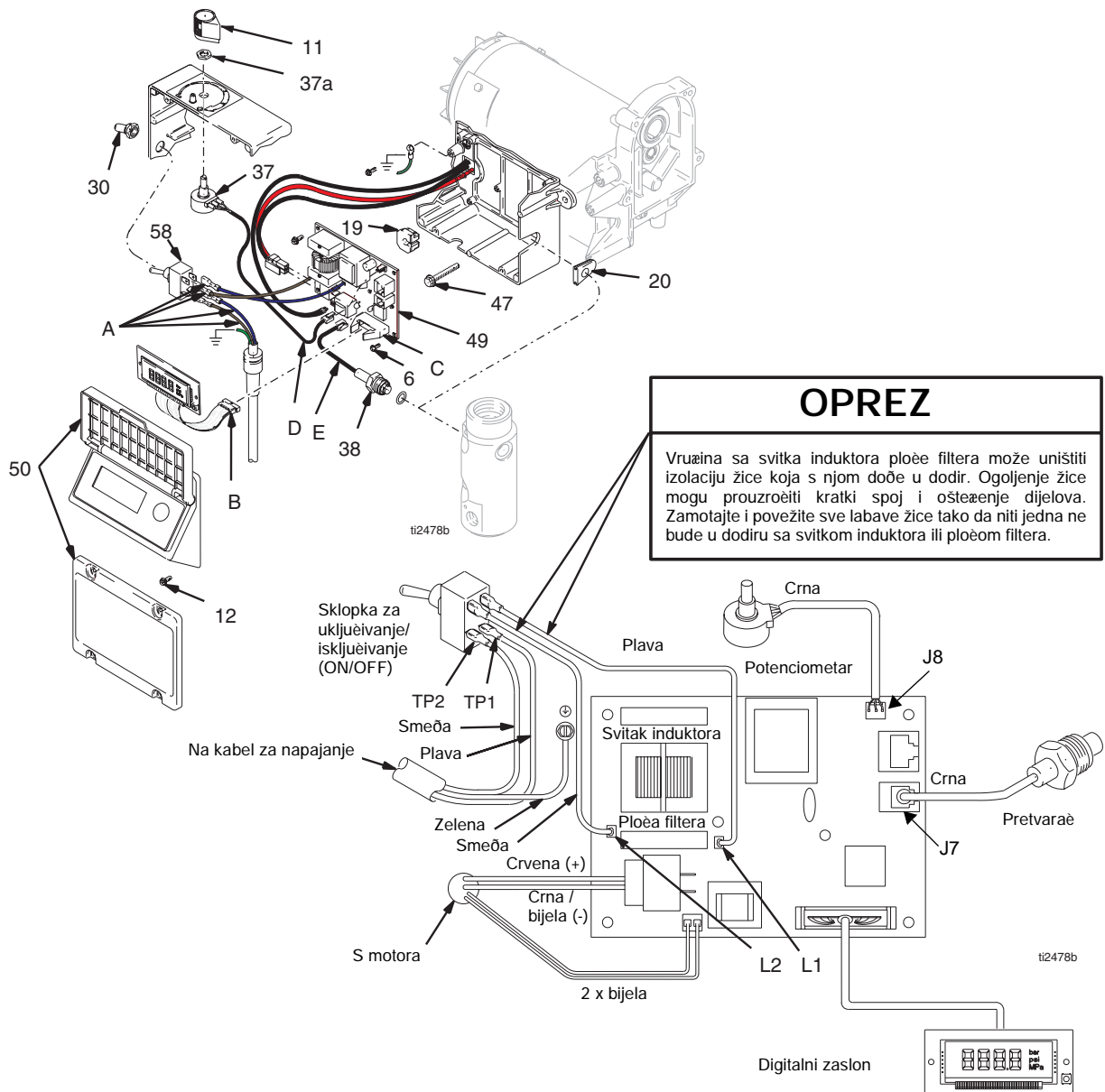
Uklanjanje

1. Otpuštanje pritiska, stranica 7.
2. Uklonite četiri vijka (12) i poklopac kontrole pritiska (50).
3. Uklonite konektor zaslona (B) s utikača (C).
4. Skinite četiri žice (A) s prekidača za uključivanje/isključivanje (58).

5. Uklonite zaštitu (30) i prsten za blokadu. Uklonite prekidač za uključivanje/isključivanje (58).

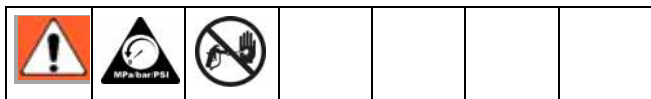
Ugradnja

1. Ugradite novi prekidač za uključivanje/isključivanje (58). Ugradite prsten za blokadu i zaštitu (30).
2. Spojite četiri žice (A) na prekidač za uključivanje/isključivanje (58).
3. Ugradite konektor zaslona (B) na utikač (C).
4. Ugradite poklopac kontrole pritiska (50) s četiri vijka (12).



Modeli UltraMax II, Ultimate MX II i ST Max II 490/495/595

Paket prekidača za uključivanje/isključivanje / ploče kabela za napajanje



Uklanjanje

1. Otpuštanje pritiska, stranica 7.
2. Uklonite četiri vijka (12) i pokrov kontrolne kutije (50).

Žica za napajanje strujom

3. Uklonite zeleni vijak uzemljenja (19) i odpojite svitak uzemljenja i crne elektrode.
4. Podignite odušak napona crnog kabela za napajanje (a) iz utora u kontrolnoj kutiji (48) kako biste ga uklonili.

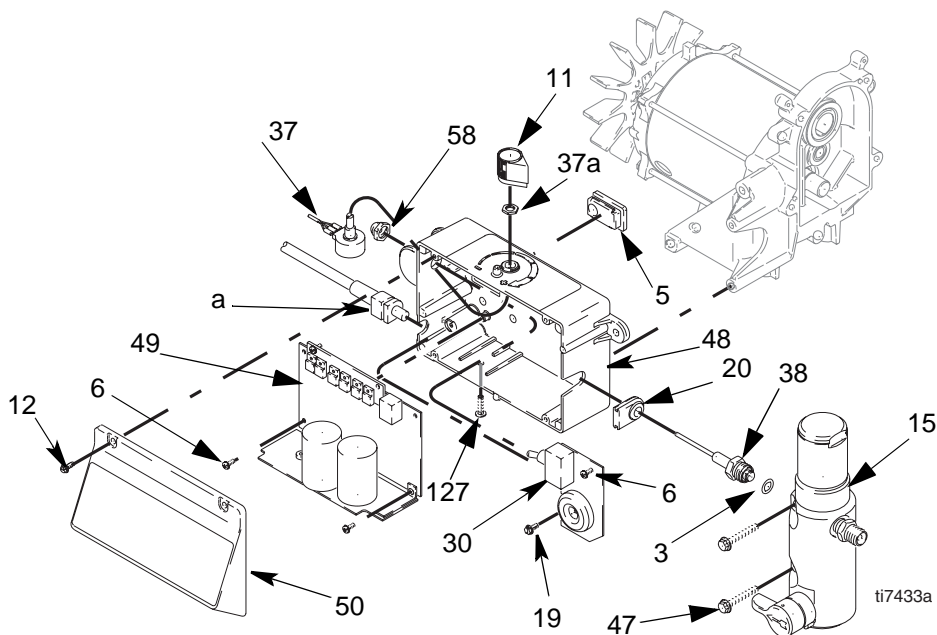
Prekidač za uključivanje/isključivanje (ON/OFF)

5. Uklonite vijak za uvršćenje kontrolne ploče (6).
6. Korištenjem ključa od 1,6 cm, uklonite zaštitu prekidača za uključivanje/isključivanje (58).
7. Spustite prekidač (30) kroz otvor u kućištu kontrolne kutije.
8. Odpojite crnu elektrodu između kontrolnih ploča.

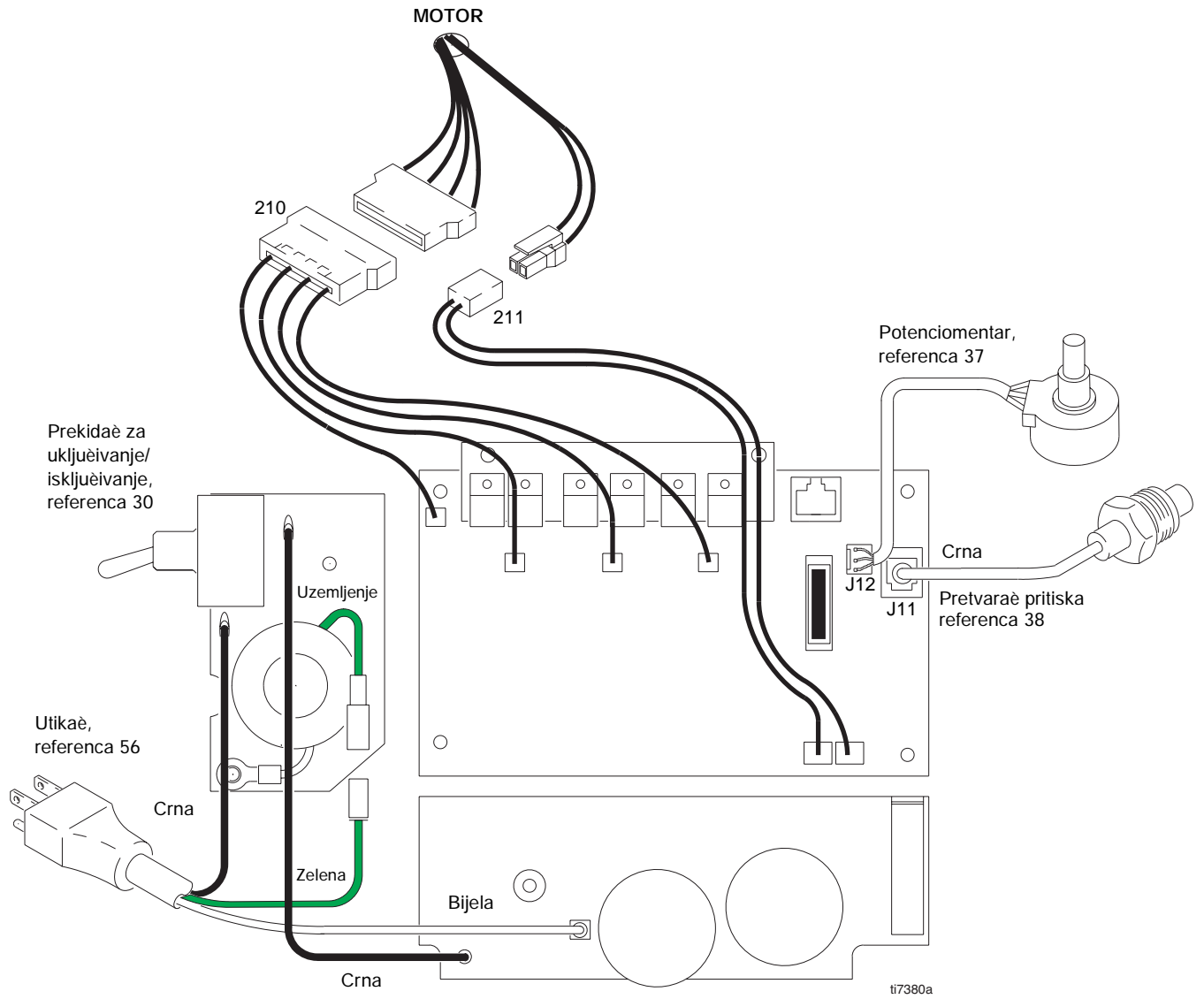
9. Uklonite ploču prekidača s kutije.

Ugradnja

1. Ponovno spojite crnu elektrodu između kontrolne ploče i ploče prekidača.
2. Spustite prekidač za uključivanje/isključivanje (30) kroz otvor u kućištu kontrolne kutije i postavite na mjesto ploče prekidača.
3. Postavite zaštitu (58) preko prekidača za uključivanje/isključivanje. Pomoću ključa od 1,6 cm čvrsto pritegnite.
4. Ugradite vijke za uvršćenje ploče prekidača (6).
5. Spustite odušak napona kabela za napajanje (a) u otvor u kontrolnoj kutiji (48).
6. Ponovno spojite crnu i bijelu elektrodu kabela za dovod energije na kontrolnu ploču i ploču prekidača.
7. Ponovno spojite svitak uzemljenja na vijak za uzemljavanje (19). Zamijenite i zategnite zeleni vijak za uzemljavanje.
8. Ugradite poklopac kontrole pritiska (50) s četiri vijka (12).



Nacrt ožičenja



Popravak kontrole pritiska

Kontrolna ploèa motora

Samo modeli Ultra, Nova i ST Max 395/495/595

Pogledajte nacrt ožièenja za vaš raspršivaè prikazan na stranicama 22 i 23.

Uklanjanje



1. **Otpustite pritisak**, stranica 7 i odpojite raspršivaè.
2. Uklonite dva vijka (12) i pokrov (50).
3. Odpojite sve elektrode na kontrolnoj ploèi motora (49).
4. Uklonite vijke (6) i ploèu strujnog kruga (49).

Ugradnja

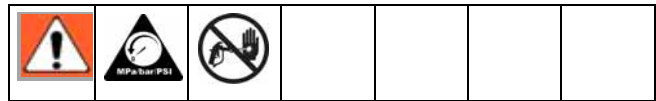
1. Oèistite podlogu na stražnjoj strani kontrolne ploèe motora. Nanesite manju kolièinu termalnog premaza 073019 na podlogu.
2. Ugradite kontrolnu ploèu motora (49) pomoæu vijaka (6).
3. Spojite sve elektrode na kontrolnoj ploèi motora (49). Pogledajte nacrt ožièenja za vaš raspršivaè na stranicama 22, 23 i 24.
4. Zamotajte i povežite sve labave žice tako da niti jedna ne bude u dodiru sa svitkom induktora (ne primjenjuje se na modele raspršivaèa od 120V).

5. Ugradite pokrov (50) s vijcima (12).

Paket kontrolne ploèe motora

Samo modeli UltraMax II, Ultimate MX II, ST Max II 490/495/595

Pogledajte nacrt ožièenja za vaš raspršivaè prikazan na stranicama 24 i 25.

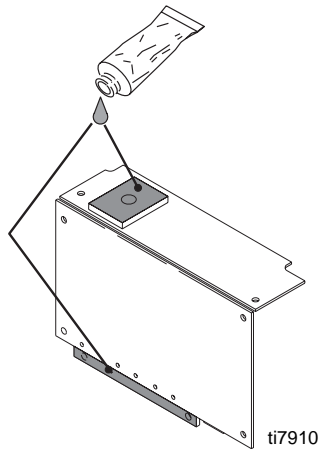


Uklanjanje

1. **Otpuštanje pritiska**, stranica 7.
2. Slijedite korake 2- 9 uputa za uklanjanje paketa prekidaèa za ukljuèivanje/iskljuèivanje / ploèe kabela za napajanje energijom, stranica 24.
3. Uklonite vijak (127) s dna kontrolne kutije i vijke (6) koji drže kontrolnu ploèu motora (49) uza stražnju stranu kontrolne kutije (48).
4. Uklonite oplatu motora (23) i vijke (12).
5. Odpojite spojeve motora i termistor (210, 211).
6. Odpojite elektrodu pretvaraèa pritiska (J11).
7. Odpojite elektrodu potencijometra (J12) s ploèe.
8. Skinite obruè (5) sa stražnje strane kontrolne ploèe. Spustite elektrode motora kroz otvor u stražnjoj strani kontrolne kutije (48).
9. Uklonite kontrolnu ploèu motora (49) s kontrolne kutije (48).

Ugradnja

1. Oslobodite elektrode motora kroz otvor na stražnjoj strani kontrolne kutije (48).
2. Vratite obruè (5) u kontrolnu kutiju (48).
3. Koristeæi se donjom slikom kao uputom, nanosite manju kolièinu ljepila otpornog na temperaturu (110009, ukljuèeno u paket) na stražnju stranu kontrolne ploèe motora (49) na zasjenjena podruèja.
4. Postavite kontrolnu ploèu motora (49) u kontrolnu kutiju. Vratite sve vijke (6 i 127) u kontrolnu ploèu te èvrsto zategnite.
5. Ponovno spojite potencijometar i elektrode pretvaraèa na kontrolnu ploèu.
6. Ponovno spojite elektrode motora i termistora (210, 211).
7. Slijedite korake 1-8 uputa za ugradnju paketa prekidaèa za ukljuèivanje/iskljuèivanje / ploèe kabela za napajanje energijom, stranica 24.
8. Vratite oplatu (23) i 4 vijka (12). Èvrsto zategnite vijke.



Dijagnostika kontrolne ploče motora



NAPOMENA:

- Držite novi pretvarač pri ruci za potrebu testiranja.
- Ako nema zaslona, to ne znači da raspršivač nije pod pritiskom. Prije popravka, obavite **otpuštanje pritiska**, stranica 7.

OPREZ

Nemojte dopustiti da raspršivač razvija pritisak tekućine ako pretvarač nije ugrađen. Ostavite ispusni ventil otvorenim ako koristite testni pretvarač.

1. Za raspršivače koji imaju digitalni zaslon, pogledajte Poruke digitalnog zaslona.
2. Uklonite dva vijka (12) i pokrov (50).
3. Uključite prekidač za uključivanje/isključivanje.
4. Promatrajte kako radi LED.svjetlo i pogledajte sljedeću tablicu:

ZASLON	LED-SVJETLO TREPERI	RAD RASPRŠIVAČA	OZNAČAVA	ŠTO TREBA UČINITI
Nema zaslona	Nikad ne treperi	Raspršivač se zaustavio. Nema napajanja energijom. Raspršivač mora biti pod pritiskom.	Gubitak energije.	Provjerite izvor energije. Otpustite pritisak prije popravka ili rastavljanja.
bar/MPa	Jednom	Raspršivač je pod pritiskom. Energija priteže. (Pritisak varira ovisno o veličini mlaznice i kontrolnom postavu.)	Normalni rad.	Ne činite ništa.
E=02	Dva puta zaredom	Raspršivač nastavlja raditi. Dotok energije postoji.	Bježanje pritiska. Pritisak veći od 310 bar, 31 MPa ili oštećeni pretvarač pritiska.	Zamijenite kontrolnu ploču motora ili pretvarač pritiska.
E=03	Tri puta uzastopce	Raspršivač se gasi, a LED-svjetlo nastavlja treperiti tri puta zaredom.	Pretvarač pritiska je neispravan ili nedostaje.	Provjerite spoj pretvarača. Otvorite ispusni ventil. Umjesto pretvarača u uređaju, pokušajte s novim pretvaračem. Ako se raspršivač pokrene, zamijenite pretvarač.
E=04*	Četiri puta uzastopce	Raspršivač se gasi, a LED-svjetlo nastavlja treperiti četiri puta uzastopce. Dotok energije postoji.	Linjski napon je previsok.	Provjerite postoje li problemi s dovodom naponom.
E=05	Pet puta uzastopce	Raspršivač se ne uključuje ili se gasi, a LED-svjetlo nastavlja treperiti pet puta uzastopce. Dotok energije postoji.	Pogreška na motoru.	Provjerite je li rotor blokiran, postoje li kratki spojevi na ožičenju i je li motor odpojen. Popravite ili zamijenite neispravne dijelove.
E=06	Šest puta uzastopce	Raspršivač prestaje raditi, a LED-svjetlo treperi šest puta uzastopce. Dotok energije postoji.	Motor je prevruć ili postoji pogreška na toplinskom uređaju motora.	Pustite da se raspršivač ohladi. Ako u hladnom stanju bude normalno radio, provjerite kako radi ventilator motora te kakav je tijek zraka. Držite raspršivač na hladnom mjestu. Ako uređaj ne proradi ni u hladnom stanju te ako nastavlja treperiti šest puta, zamijenite motor.
- - -		Dotok energije postoji.	Pritisak manji od 14 bara, 1,4 MPa.	Povećajte pritisak prema želji. Možda je otvoren ispusni ventil.
PRAZNO*		Raspršivač prestaje raditi. Dotok energije postoji.	Prazna posuda za boju. Gubitak pritiska.	Ponovno napunite posudu za boju. Provjerite ima li curenja i je li usis pumpe začepljen. Ponovite postupak pokretanja.
E=10**	Treperi 10 puta uzastopce	Raspršivač se ne pokreće ili prestaje raditi, a LED-svjetlo nastavlja treperiti 10 puta uzastopce. Dotok energije postoji.	Visoka temperatura kontrolne ploče.	<ul style="list-style-type: none"> • Uvjerite se da dovod zraka nije blokiran. • Uvjerite se da je kontrolna ploča ispravno spojena s njenom stražnjom stranicom te da je na naponskim dijelovima korišteno ljepilo koje provodi toplinu.

* Samo Ultra, Ultimate Nova, Super Nova i ST Max 395/495/595.

** Samo Ultra Max II, Ultimate MX II i ST Max II 490/495/595.

Pretvaraè kontrolne pritiska

Uklanjanje



1. **Otpuštanje pritiska**, stranica 7.
2. Uklonite dva vijka (12) i pokrov (50).
3. Odpojte elektrodu pretvaraèa s kontrolne ploèe motora (49).
4. Skinite obruè pretvaraèa (20) s kontrolne kutije (48).
5. Uklonite pretvaraè kontrolne pritiska (38) i brtveni o-prsten (3) s kuæišta filtera.

Ugradnja

1. Ugradite brtveni o-prsten (3) i pretvaraè pritiska (38) u kuæište filtera (15). Zategnite do 30-35 ft-lb.
2. Navinite plastièni konektor elektrode pretvaraèa kroz obruè pretvaraèa (20) i spustite obruè u utor u kuæištu kontrolne kutije (48).
3. Ugradite kuæište filtera (15) pomoæu vijaka (47).
4. Spojite elektrodu pretvaraèa (J7 ili J11) na kontrolnu ploèu motora (49).
5. Ugradite pokrov (50) s vijcima (12).

Potenciometar kontrolne pritiska

Uklanjanje



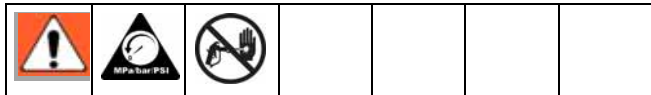
1. **Otpuštanje pritiska**, stranica 7.
2. Uklonite vijke (12) s kuæišta (50).
3. Odpojte elektrodu potenciometra s kontrolne ploèe motora (49).
4. Uklonite dugme potenciometra (11), maticu (37a) i potenciometar ugaðanja pritiska (37).

Ugradnja

1. Ugradite potenciometar ugaðanja pritiska (37) i maticu (37a).
 - a. Potenciometar okrenite do kraja udesno.
 - b. Ugradite dugme (11) u polo¾aju sasvim udesno.
2. Spojite elektrodu potenciometra (J8 ili J12) na kontrolnu ploèu motora (49). Pogledajte nacrt o¼iæenja na stranicama 22, 23 i 24 za vaš model raspršivaèa.
3. Ugradite pokrov (50) s vijcima (12).

SmartControl

Uređaj SmartControl sadrži pohranjene podatke kako bi vam pomogao pri rješavanju problema i održavanju. Ako želite pristupiti tim pohranjenim podacima na digitalnom zaslonu:



1. **Otpuštanje pritiska**, stranica 7.
2. Priključite raspršivač na dotok energije.

3. Držite pritisnutim dugme zaslona i uključite raspršivač.
4. Otpustite dugme zaslona oko 1 sekundu nakon uključivanja raspršivača.

Ispisuje se broj modela raspršivača (U395/U495) na nekoliko sekunda, a zatim se ispisuje podatak 1.

5. Pritisnite dugme zaslona pa će se ispisati sljedeći podatak.
6. Isključite raspršivač te ga potom uključite kako biste izašli iz načina rada s pohranjenim podacima.

Podatak	Definicija
1	<ul style="list-style-type: none"> • Prekidač je bio satima uključen uz dotok energije. (Samo Ultra, Ultimate Nova, Super Nova i ST Max 395/495/595.) • Serijski broj raspršivača. (Samo UltraMax II, Ultimate Max II i ST Max II 490/495/595.)
2	Motor je radio satima.
3	Posljednji kod za pogrešku. Pritisnite i držite dugme zaslona kako biste izbrisali kod pogreške E=00.
4	Revizija softvera.

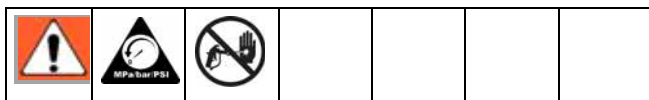
Zamjena motora

Samo modeli Ultra, Nova
i ST Max 395/495/595

OPREZ

Nemojte ispustiti sklop zupčanika (44) i (40) dok ga uklanjate s kućišta pogona (42). Sklop zupčanika može ostati umetnut u prednjoj čaški motora ili u kućištu pogona.

Uklanjanje

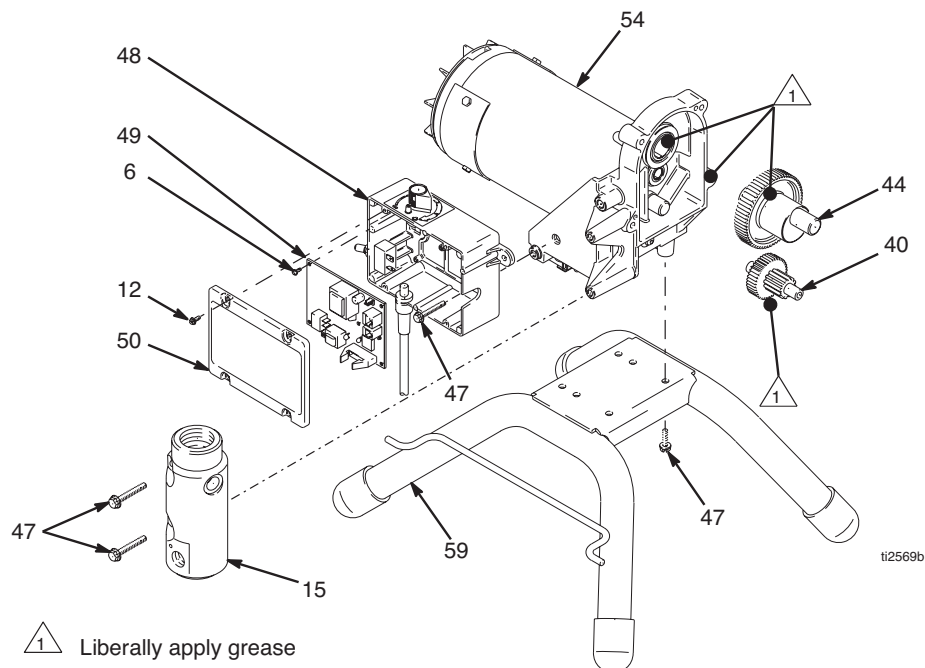


1. Otpuštanje pritiska, stranica 7.
2. Uklonite pumpu (41); **Zamjena istisninske pumpe**, stranica 15.
3. Uklonite kućište pogona (42); **Zamjena kućišta pogona**, stranica 17.
4. Uklonite vijke (12) s kućišta (50).

5. Odpojte sve elektrode s ploče (49). Uklonite vijke (6) i ploču.
6. Uklonite vijke (47) te kontrolnu kutiju (48).
7. Uklonite vijke (47) i razvodnu cijev (15).
8. Uklonite vijke (47) i motor (54) s okvira (59).

Ugradnja

1. Ugradite novi motor (54) na okvir (59) pomoću vijaka (47).
2. Ugradite razvodnu cijev (15) pomoću vijaka (47).
3. Ugradite kućište kontrole (48) pomoću vijaka (47).
4. Ugradite ploču (49) pomoću vijaka (6). Spojite sve elektrode na ploču. Pogledajte crteže ožičenja na stranicama 22, 23 i 24 za vaš model raspršivača.
5. Ugradite kućište pogona (42); **Zamjena kućišta pogona**, stranica 17.
6. Ugradite pumpu (41). **Zamjena istisninske pumpe**, stranica 15.

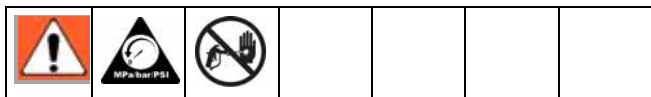


Samo modeli UltraMax II, Ultimate II, i ST Max II 490/495/595

OPREZ

Nemojte ispustiti sklop zupčanika (44) i (40) dok ga uklanjate s kućišta pogona (42). Sklop zupčanika može ostati umetnut u prednjoj čaški motora ili u kućištu pogona.

Uklanjanje

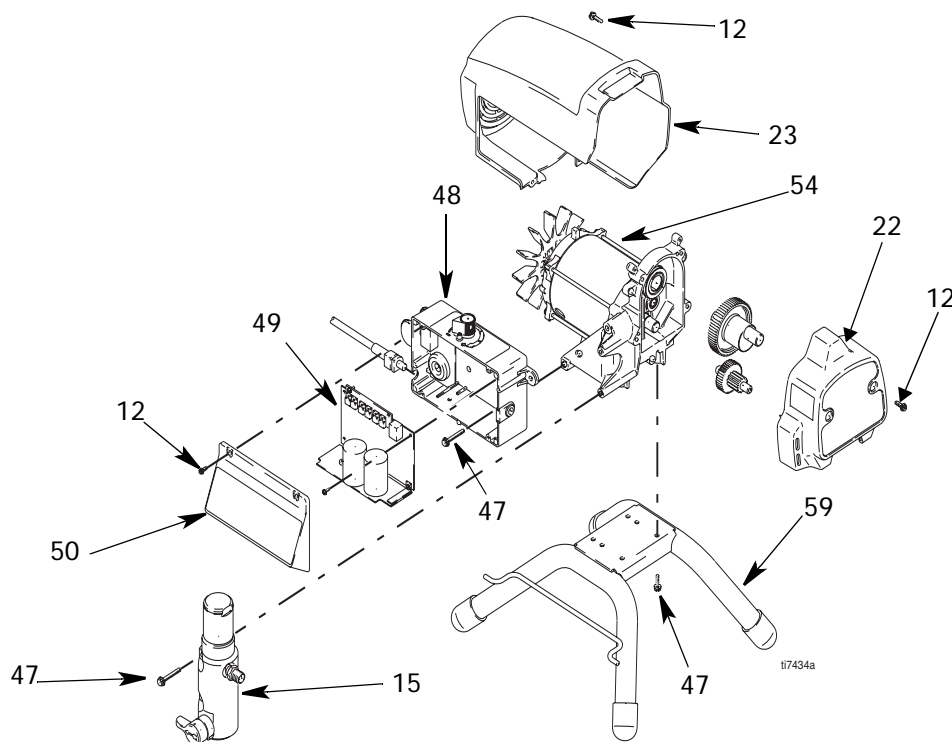


1. **Otpuštanje pritiska**, stranica 7.
2. Uklonite četiri vijka (12) i oplatu (23).
3. Uklonite dva vijka (12) i prednji pokrov (22).
4. Uklonite pumpu (41); **Zamjena istisninske pumpe**, stranica 15.
5. Uklonite kućište pogona (42); **Zamjena kućišta pogona**, stranica 17.

6. Odpojite elektrode motora.
7. Uklonite vijke (47) i razvodnu cijev (15).
8. Uklonite vijke (47) te kontrolnu kutiju (48).
9. Uklonite vijke (47) i motor (54) s okvira (59).

Ugradnja

1. Ugradite novi motor (54) na okvir (59) pomoću vijaka (47).
2. Ugradite kućište kontrole (48) pomoću vijaka (47).
3. Ugradite razvodnu cijev (15) pomoću vijaka (47).
4. Spojite elektrode motora. Pogledajte nacrt ožičenja na stranici 25.
5. Ugradite kućište pogona (42); **Zamjena kućišta pogona**, stranica 17.
6. Ugradite pumpu (41); **Zamjena istisninske pumpe**, stranica 15.
7. Vratite prednji pokrov (22) i vijke (12). **Čvrsto zategnite vijke.**
8. Vratite oplatu (23) i vijke (12). **Čvrsto zategnite vijke.**



Tehnički podaci

Model	100-120V Ø, A, Hz	220-240 V Ø, A, Hz	Generator minimalno W	Motor KS (W)	Ciklus / Gal (l)	Maksimalni izlaz gpm (litara po minuti)	Maksi- malna veličina mlaznice	Izlaz tekućine NPSM
395	1, 11, 50/60	1, 5,5, 50/60	3000	5/8 (466)	680 (180)	0,45 (1,7)	0,021	0,64 cm
490	1, 12, 50/60	1, 6, 50/60	3500	7/10 (510)	680 (180)	0,50 (1,9)	0,022	0,64 cm
495	1, 13, 50/60	1, 7, 50/60	3750	3/4 (560)	680 (180)	0,54 (2,0)	0,023	0,64 cm
595	1, 15, 50/60	1, 7, 50/60	4000	9/10 (671)	585 (155)	0,60 (2,3)	0,026	0,64 cm

Osnovni dijelovi raspršivača koje se može moći:

ugljičkov čelik prevučeno cinkom, najlon, nehrđajući čelik, PTFE, Delrin[®], prevučeno kromom, koža, UHMWPE, aluminij, volfram karbid

Delrin[®] je registrirana marka DuPont Company.

Razina buke:

*Razina snage zvuka 100 dBa**

*Razina zvučnog pritiska 90 dBa**

**Mjereno 3 stope (1 metar) od uređaja.*

Dimenzije

Model	Težina lb (kg)						Visina in. (cm)	Duljina in. (cm)	Širina in. (cm)
	Ultra 395	UltraMax II 490	Ultra 495	UltraMax II 495	Ultra 595	UltraMax II 595			
Stajajući	43 (20)	34 (19)	43 (20)	34 (19)	-	-	21 (53,3)	15 (38,1)	14 (35,6)
Lo-Boy	63 (29)	54 (25)	63 (29)	54 (25)	69 (31)	69 (31)	21 (53,3)	26 (66,0)	20,5 (52,1)
Hi-Boy	66 (30)	57 (26)	66 (30)	57 (26)	72 (33)	72 (33)	Ručica dolje: 29,5 (74,9) Ručica gore: 39,5 (100,3)	21 (53,3)	20,5 (52,1)

Graco standardno jamstvo

Graco warrants all equipment referenced in this document which is manufactured by Graco and bearing its name to be free from defects in material and workmanship on the date of sale to the original purchaser for use. With the exception of any special, extended, or limited warranty published by Graco, Graco will, for a period of twelve months from the date of sale, repair or replace any part of the equipment determined by Graco to be defective. This warranty applies only when the equipment is installed, operated and maintained in accordance with Graco's written recommendations.

This warranty does not cover, and Graco shall not be liable for general wear and tear, or any malfunction, damage or wear caused by faulty installation, misapplication, abrasion, corrosion, inadequate or improper maintenance, negligence, accident, tampering, or substitution of non-Graco component parts. Nor shall Graco be liable for malfunction, damage or wear caused by the incompatibility of Graco equipment with structures, accessories, equipment or materials not supplied by Graco, or the improper design, manufacture, installation, operation or maintenance of structures, accessories, equipment or materials not supplied by Graco.

This warranty is conditioned upon the prepaid return of the equipment claimed to be defective to an authorized Graco distributor for verification of the claimed defect. If the claimed defect is verified, Graco will repair or replace free of charge any defective parts. The equipment will be returned to the original purchaser transportation prepaid. If inspection of the equipment does not disclose any defect in material or workmanship, repairs will be made at a reasonable charge, which charges may include the costs of parts, labor, and transportation.

THIS WARRANTY IS EXCLUSIVE, AND IS IN LIEU OF ANY OTHER WARRANTIES, EXPRESS OR IMPLIED, INCLUDING BUT NOT LIMITED TO WARRANTY OF MERCHANTABILITY OR WARRANTY OF FITNESS FOR A PARTICULAR PURPOSE.

Graco's sole obligation and buyer's sole remedy for any breach of warranty shall be as set forth above. The buyer agrees that no other remedy (including, but not limited to, incidental or consequential damages for lost profits, lost sales, injury to person or property, or any other incidental or consequential loss) shall be available. Any action for breach of warranty must be brought within two (2) years of the date of sale.

GRACO MAKES NO WARRANTY, AND DISCLAIMS ALL IMPLIED WARRANTIES OF MERCHANTABILITY AND FITNESS FOR A PARTICULAR PURPOSE, IN CONNECTION WITH ACCESSORIES, EQUIPMENT, MATERIALS OR COMPONENTS SOLD BUT NOT MANUFACTURED BY GRACO. These items sold, but not manufactured by Graco (such as electric motors, switches, hose, etc.), are subject to the warranty, if any, of their manufacturer. Graco will provide purchaser with reasonable assistance in making any claim for breach of these warranties.

In no event will Graco be liable for indirect, incidental, special or consequential damages resulting from Graco supplying equipment hereunder, or the furnishing, performance, or use of any products or other goods sold hereto, whether due to a breach of contract, breach of warranty, the negligence of Graco, or otherwise.

ZA HRVATSKE GRACO KUPCE

The Parties acknowledge that they have required that the present document, as well as all documents, notices and legal proceedings entered into, given or instituted pursuant hereto or relating directly or indirectly hereto, be drawn up in English. Stranke izjavljuju da su zatražile da ovaj dokument, kao i svi dokumenti koji su u njega uključeni, sve dane obavijesti i svi pokrenuti pravni postupci s njim u vezi ili koji se izravno ili neizravno na njega odnose budu sastavljeni na engleskom jeziku.

TO PLACE AN ORDER, contact your Graco distributor, or call **1-800-690-2894** to identify the nearest distributor.

All written and visual data contained in this document reflects the latest product information available at the time of publication. Graco reserves the right to make changes at any time without notice.

mm 309674

This manual contains Croatian
Graco Headquarters: Minneapolis
International Offices: Belgium, Korea, China, Japan

GRACO INC. P.O. BOX 1441 MINNEAPOLIS, MN 55440-1441

<http://www.graco.com>

PRINTED IN U.S.A. 311455, 12/2002 - Revised 2/2006