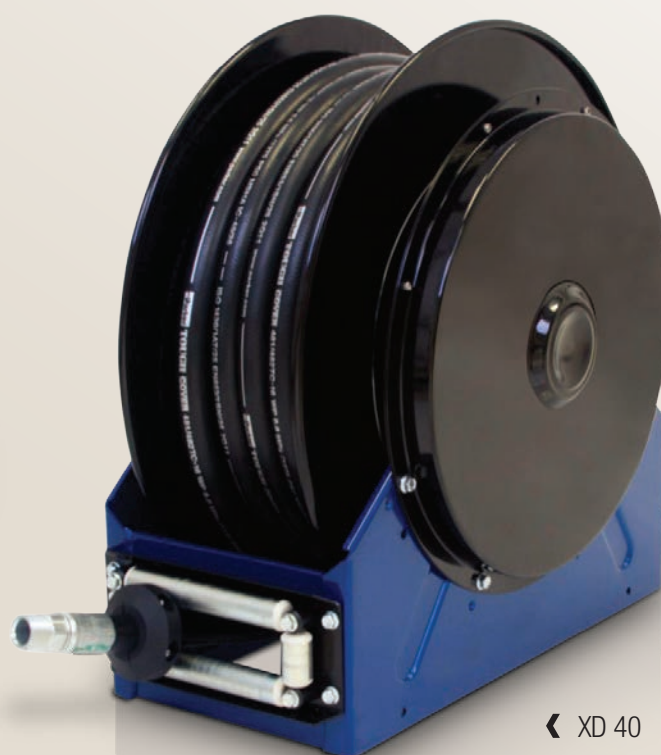


Enrouleurs de tuyau XD 40™ - XD 50™

Robustes et efficaces. Accomplissez le travail plus rapidement grâce à un débit plus élevé, des pressions plus hautes et une durée de vie plus longue.



XD 50 >



< XD 40

Ensemble complet



Du réservoir au point de distribution

La gamme de pompes, d'enrouleurs et d'accessoires de distribution Graco crée un système entièrement intégré, tous les matériaux étant fabriqués pour garantir des performances optimales et vous permettre de travailler efficacement.

Innovation

Nous innovons, puis procédons à des tests pour nous assurer que les normes extrêmement élevées de Graco soient respectées. Les produits Graco sont conçus avec des innovations que vous pouvez réellement utiliser, comme des capacités haut débit et des matériaux solides, afin que votre équipement fonctionne parfaitement quand vous en avez besoin. Tous nos produits sont soutenus par un Service Clients de pointe et des experts présents dans le monde entier qui vendent et entretiennent tout ce que nous fabriquons. Vous tirez une plus-value supplémentaire des produits, ce qui vous permet d'améliorer vos résultats.

Applications types

- Concessionnaires de camions lourds
- Flottes de véhicules
- Maintenance de l'industrie minière
- Garages de travaux publics
- Entretien de véhicules BTP
- Camions de service mobile lourds

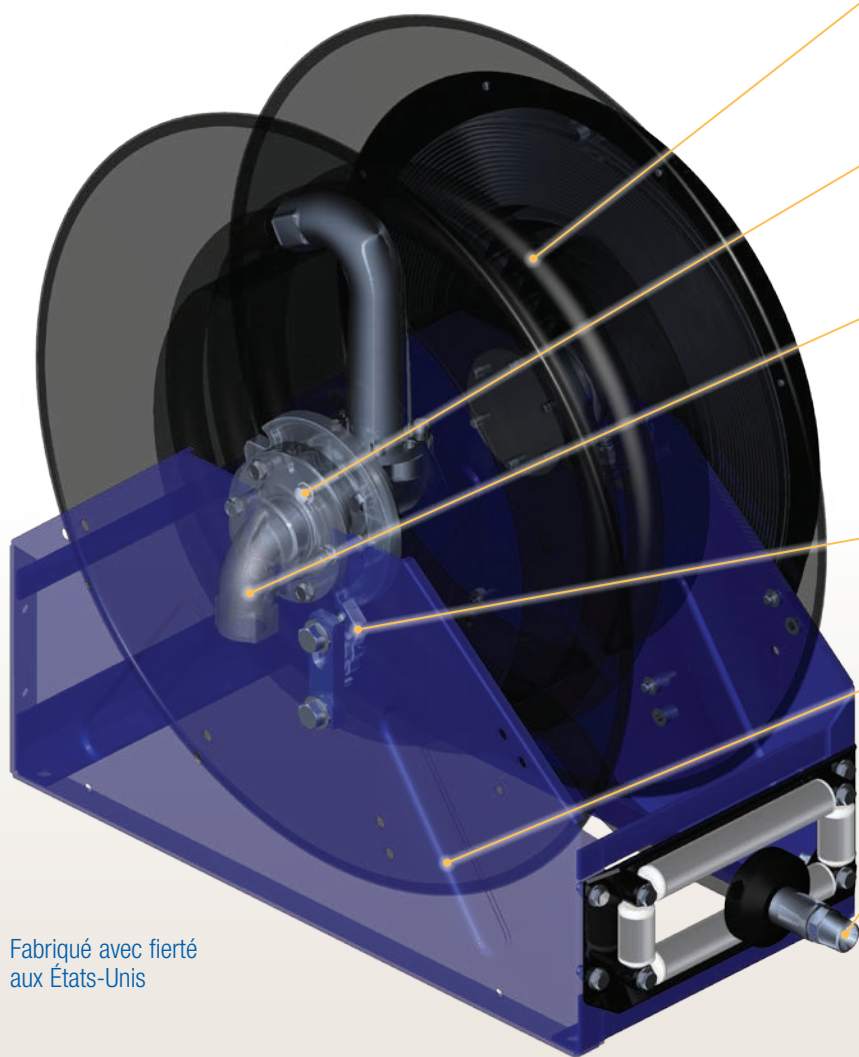
Types de produits traités

- Huiles à base de pétrole et huiles synthétiques
- Carburant
- Air
- Eau
- Antigél
- Huiles de vidange



La robustesse est intégrée

Conçu pour être malmené tout en continuant à fonctionner efficacement dans des conditions difficiles, il est prêt à être utilisé quand vous en avez besoin. Choisissez plus de couleurs, de types de filetage et de tuyaux ou optez pour l'enrouleur nu, afin de pouvoir le personnaliser avec votre tuyau. Vous obtenez un équipement à l'aspect professionnel, qui s'adapte plus facilement et fonctionne plus rapidement.



Fabriqué avec fierté
aux États-Unis

Offre de tuyaux étendue

Les modèles standard sont complètement équipés, avec les tuyaux installés sur l'enrouleur en usine. Nous disposons d'une large sélection pour correspondre à votre application.

Une compatibilité sans limite

La position d'entrée rotative facilite le montage dans un nombre plus élevé d'applications ; sa compatibilité est donc quasi illimitée.

Plus de débit, moins de perte de charge

Une conception pivotante révolutionnaire et exclusive de Graco permet un meilleur débit pour accomplir le travail plus rapidement.

Les matériaux résistent à la corrosion et sont solides pour garantir des performances durables.

Pas de blocages

La conception améliorée de la roue à rochet est équipée d'un seul ensemble de dents (au lieu de deux) pour éviter que l'enrouleur ne se bloque.

Corps robuste et durable

La bobine soudée très résistante est plus solide que les enrouleurs vissés qui peuvent se dévisser au fil des utilisations. Les nervures apportent une force supplémentaire pour davantage de résistance à long terme.

Répond aux besoins à travers le monde

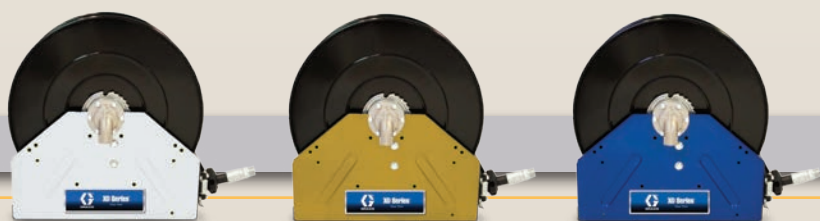
La conception avec des filetages NPT, BSPP ou BSPT permet de visser correctement les accessoires sans avoir recours à un adaptateur. Les points de fuite sont réduits... Et vous disposez d'autorisations mondiales, ce qui vous permet de l'installer n'importe où dans le monde.

**7 ANS
DE GARANTIE**

Garantie d'un an sur les
pièces d'usure

Plus de couleurs

Faites votre choix parmi ces couleurs pour une apparence professionnelle.



Caractéristiques techniques - NPT

Raccords NPT											
Réf. de commande d'enrouleur avec tuyau				Caractéristiques techniques							
Applications	Numéros de modèle par couleur			Pression en bar	Tuyau		Dimensions « F »	Dimension des connexions		Température de service	
	Bleu	Jaune	Blanc		DI (pouce)	Longueur m (pieds)		Entrée npt (f)	Sortie npt (m)		
Air/Eau	XD 40	24P327	24P328	24P329	21 (300)	1/2	30 (100)	Modèle 1	1	1/2	-28 °C -82 °C (-20 °F -180 °F)
		24P330	24P331	24P332	21 (300)	3/4	23 (75)		1	3/4	
		24P333	24P334	24P335	21 (300)	3/4	30 (100)		1	3/4	
		24P336	24P337	24P338	21 (300)	1	15 (50)		1	1	
	XD 50	24P470	24P471	24P472	21 (300)	1	23 (75)	Modèle 3	1	1	
		24P473	24P474	24P475	21 (300)	1	30 (100)		1	1	
Huile	XD 40	24P339	24P340	24P341	138 (2000)	1/2	30 (100)	Modèle 2	1	1/2	-40 °C -82 °C (-40 °F -180 °F)
		24P342*	24P343*	24P344*	103 (1500)	3/4	23 (75)	Modèle 1	1	3/4	
		24R857†	24R859†	24R860†	103 (1500)	3/4	23 (75)	Modèle 2	1	3/4	
		24P345	24P346	24P347	103 (1500)	3/4	30 (100)		1	3/4	
		24P348*	24P349*	24P350*	88 (1275)	1	15 (50)	Modèle 1	1	1	
		24R861†	24R862†	24R863†	88 (1275)	1	15 (50)	Modèle 2	1	1	
	XD 50	24P476	24P477	24P478	88 (1275)	1	23 (75)	Modèle 3	1	1	
	Évacuation des huiles de vidange	XD 40	24P351	24P352	24P353	17 (250)	1	15 (50)	Modèle 1	1	
XD 50		24P479	24P480	24P481	14 (200)	1 1/4	11 (35)	Modèle 4	1 1/2	1 1/4	
		24P482	24P483	24P484	14 (200)	1 1/4	15 (50)		1 1/2	1 1/4	
Carburant	XD 40	24P354	24P355	24P356	17 (250)	1	15 (50)	Modèle 1	1	1	
	XD 50	24P485	24P486	24P487	17 (250)	1	23 (75)	Modèle 3	1	1	
		24P488	24P489	24P490	17 (250)	1	30 (100)		1	1	
		24P491	24P492	24P493	17 (250)	1 1/4	11 (35)	Modèle 4	1 1/2	1 1/4	
		24P494	24P495	24P496	17 (250)	1 1/4	15 (50)		1 1/2	1 1/4	
		24P497	24P498	24P499	10 (150)	1 1/2	15 (50)		1 1/2	1 1/2	

*Montage sur chariot/table de travail uniquement.

Pour plus d'informations concernant les dimensions, voir le manuel 3A2990 ou surfer sur graco.com.

† Montage suspendu ou sur chariot.

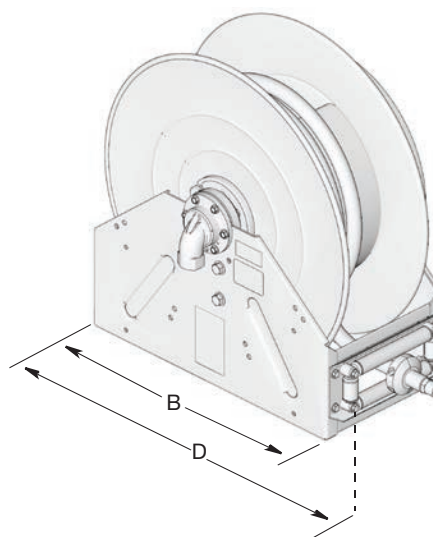
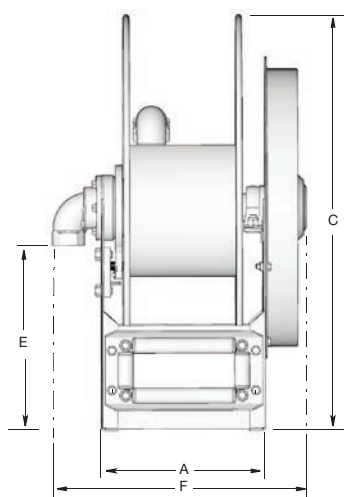
Dimensions

ENROULEURS XD 40

A	300 mm (11,83")
B	610 mm (24")
C	664 mm (26,13")
D	671 mm (26,4")
E	277 mm (10,91")
F : Modèle 1	420 mm (16,54")
F : Modèle 2	444 mm (17,47")

ENROULEURS XD 50

A	300 mm (11,83")
B	724 mm (28,5")
C	765 mm (30,13")
D	747 mm (29,4")
E	277 mm (10,91")
F : Modèle 3	444 mm (17,47")
F : Modèle 4	463 mm (18,24")



Caractéristiques techniques - NPT

Raccords NPT

Réf. de commande de l'enrouleur nu

Caractéristiques techniques

Applications	Numéros de modèle par couleur			Pression en bar	Capacité de longueur du tuyau		Dimensions « F »	Dimension des connexions		Température de service
	Bleu	Jaune	Blanc		DI (pouce)	Longueur m (pieds)		Entrée npt (f)	Sortie npt (f)	
Air/Eau	XD 40	24P313	24P315	24P316	41 (600)	1/2	30 (100)	Modèle 1	1	1
						3/4	23 (75)			
		1	15 (50)							
		3/4	30 (100)							
	XD 50	24P455	24P456	24P457		1	23 (75)	Modèle 3		
						1	30 (100)	Modèle 3		
Huile	XD 40	24P320*	24P322*	24P323*	138 (2000)	1	15 (50)	Modèle 1	1	1
						3/4	23 (75)			
		24R854†	24R855†	24R856†		1	15 (50)	Modèle 2		
						3/4	23 (75)			
		24P324	24P325	24P326		1/2	30 (100)			
						3/4	30 (100)			
	XD 50	24P458	24P459	24P460		1	23 (75)	Modèle 3		
	Évacuation des huiles de vidange	XD 40	24P317	24P318		24P319	41 (600)	1		
XD 50		24P461	24P462	24P463	1 1/4	11 (35) 15 (50)		Modèle 4	1 1/2	1 1/2
Carburant	XD 40	24P317	24P318	24P319	41 (600)	1	15 (50)	Modèle 1	1	1
	XD 50	24P455	24P456	24P457		1	30 (100)	Modèle 3	1	1
		24P461	24P462	24P463		1 1/4	11 (35) 15 (50)	Modèle 4	1 1/2	1 1/2
						1	23 (75)		Modèle 3	1
		24P467	24P468	24P469		1 1/2	15 (50)	Modèle 4	1 1/2	1 1/2

-40 °C –82 °C
(-40 °F –180 °F)

*Montage sur chariot/table de travail uniquement.

Pour plus d'informations concernant les dimensions, voir le manuel 3A2990 ou surfer sur graco.com.

† Montage suspendu ou sur chariot.

Accessoires

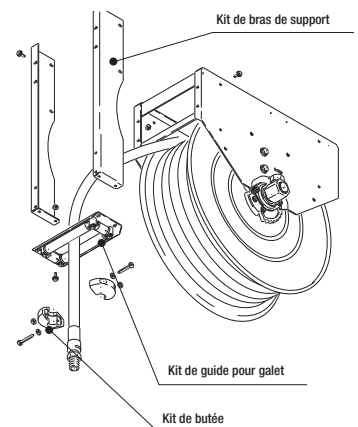
Kits tuyau d'entrée	Pression en bar	Diamètre du tuyau mm (pouce)	Longueur mm (pouce)	Entrée du tuyau
24R111	88 (1275)	25 (1)	711 (28)	npt (m)
24R112	17 (250)	25 (1)	711 (28)	npt (m)
24R115	17 (250)	25 (1)	711 (28)	npt (m)
24R117	10 (150)	38 (1,5)	711 (28)	npt (m)

Kits de butée

237873	Kit de butée pour tuyau 3/4"
237874	Kit de butée utilisé pour tuyau 1"
24R060	Kit de butée utilisé pour tuyau 1,25"
24R061	Kit de butée utilisé pour tuyau 1,5"

Kits bras & guides pour galet

24R076	Kit de bras de support pour XD 40
24R077	Kit de bras de support pour XD 50
24R072	Kit de guide pour galet avec support pour XD 40
24R074	Kit de guide pour galet avec support pour XD 50
237932	Kit de suspension pour XD 40. Comprend toutes les pièces nécessaires pour la suspension d'un enrouleur au I-poutre.



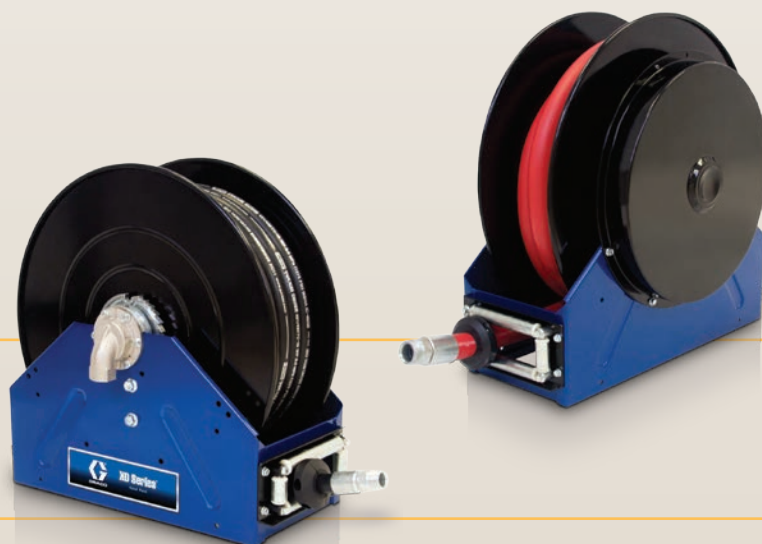
Caractéristiques techniques - BSPP

Raccords BSPP										
Réf. de commande d'enrouleur nu					Caractéristiques techniques					
Applications	Numéros de modèle par couleur			Pression en bar	Capacité de longueur du tuyau		Dimension des connexions		Température de service	
	Bleu	Jaune	Blanc		DI (pouce)	Longueur m (pieds)	Entrée BSPP (f)	Sortie BSPP (f)		
Air/Eau	XD 40	24P364	24P366	34P367	41 (600)	1/2	30 (100)	1	1	-40 °C -82 °C (-40 °F -182 °F)
		24P368	24P369	24P370		3/4	23 (75)			
		24P455	24P456	24P457		1	15 (50)			
	XD 50	24P371*	24P372*	24P373*		3/4	30 (100)			
		24P374	24P375	24P376		1	23 (75)			
		24P505	24P506	24P507		1	30 (100)			
Huile	XD 40	24R864†	24R865†	24R866†	138 (2000)	1	15 (50)	1	1	
		24P371*	24P372*	24P373*		3/4	23 (75)			
		24P374	24P375	24P376		1	15 (50)			
		24P505	24P506	24P507		3/4	23 (75)			
	XD 50	24P508	24P509	24P510		1/2	30 (100)			
		24P511	24P512	24P513		3/4	30 (100)			
Évacuation des huiles de vidange	XD 40	24P368	24P369	24P370	41 (600)	1	15 (50)	1	1	
	XD 50	24P508	24P509	24P510		1 1/4	11 (35) 15 (50)	1 1/2	1 1/2	
Carburant	XD 40	24P368	24P369	24P370	41 (600)	1	15 (50)	1	1	
	XD 50	24P500	24P503	24P504		1	30 (100)	1	1	
		24P508	24P509	24P510		1 1/4	11 (35) 15 (50)	1 1/2	1 1/2	
		24P511	24P512	24P513		1	23 (75)	1	1	
		24P514	24P515	24P516		1 1/2	15 (50)	1 1/2	1 1/2	

*Montage sur chariot/table de travail uniquement.

†Montage suspendu ou sur chariot.

Pour plus d'informations concernant les dimensions, voir le manuel 3A2990 ou surfer sur graco.com.



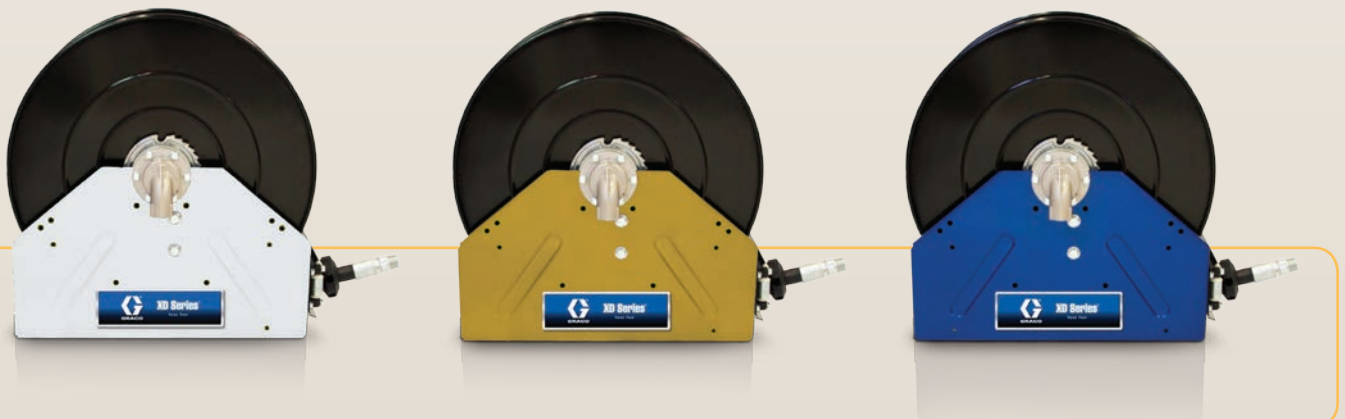
Caractéristiques techniques - BSPT

Raccords BSPT										
Réf. de commande d'enrouleur nu					Caractéristiques techniques					
Applications		Numéros de modèle par couleur			Pression en bar	Capacité de longueur du tuyau		Dimension des connexions		Température de service
		Bleu	Jaune	Blanc		DI (pouce)	Longueur m (pieds)	Entrée BSPT (f)	Sortie BSPT (f)	
Air/Eau	XD 40	24P407	24P408	24P409	41 (600)	1/2	30 (100)	1	1	-40 °C -82 °C (-40 °F -182 °F)
		24P410	24P411	24P412		3/4	23 (75)			
		24P549	24P550	24P551		1	15 (50)			
						3/4	30 (100)			
	XD 50					1	23 (75)			
						1	30 (100)			
Huile	XD 40	24P413*	24P414*	24P415*	138 (2000)	1	15 (50)	1	1	
		24R867†	24R868†	24R869†		3/4	23 (75)			
		24P416	24P417	24P418		1	15 (50)			
						3/4	23 (75)			
						1/2	30 (100)			
						3/4	30 (100)			
	XD 50	24P552	24P553	24P554		1	23 (75)			
Évacuation des huiles de vidange	XD 40	24P410	24P411	24P412	41 (600)	1	15 (50)	1	1	
		XD 50	24P555	24P556		24P558	1 1/4	11 (35)	1 1/2	1 1/2
	15 (50)									
Carburant	XD 40	24P410	24P411	24P412	41 (600)	1	15 (50)	1	1	
		XD 50	24P549	24P550		24P551	1	30 (100)	1	1
	24P555		24P556	24P558		1 1/4	11 (35)	1 1/2	1 1/2	
							15 (50)			
	24P559		24P560	24P561		1	23 (75)	1	1	
	24P563	24P564	24P565	1 1/2		15 (50)	1 1/2	1 1/2		

*Montage sur chariot/table de travail uniquement.

† Montage suspendu ou sur chariot.

Pour plus d'informations concernant les dimensions, voir le manuel 3A2990 ou surfer sur graco.com.





À PROPOS DE GRACO

Fondé en 1926, Graco est un des leaders mondiaux dans le domaine des composants et des systèmes d'application des fluides. Les appareils Graco permettent de transporter, de mesurer, de réguler, de distribuer et d'appliquer les fluides et produits visqueux les plus divers utilisés dans la lubrification de véhicules et les équipements commerciaux et industriels.

La réussite de la société repose sur son engagement inébranlable envers l'excellence technique, une fabrication de classe internationale et un service clients inégalé. En étroite collaboration avec des distributeurs spécialisés, Graco propose des systèmes, des produits et une technologie qui sont une référence de qualité pour de nombreuses solutions d'application des fluides. Graco fournit des appareils destinés à la finition par projection, aux revêtements de protection, à la circulation de peinture, à la lubrification et à l'application de mastics et de colles ainsi que du matériel d'application motorisé pour le génie civil. Grâce à ses investissements permanents dans la gestion et la régulation des fluides, Graco veut continuer à fournir des solutions innovantes à un marché mondial diversifié.

SITES DE GRACO

ADRESSE POSTALE

P.O. Box 1441
Minneapolis, MN 55440-1441
Tél. : 612-623-6000
Fax : 612-623-6777

CONTINENT AMÉRICAIN

MINNESOTA
Siège mondial
Graco Inc.
88-11th Avenue N.E.
Minneapolis, MN 55413

EUROPE

BELGIQUE
Siège européen
Graco BVBA
Industrieterrein-Oude Bunders
Slakweidestraat 31
3630 Maasmechelen,
Belgique
Tél. : 32 89 770 700
Fax : 32 89 770 777

ASIE PACIFIQUE

AUSTRALIE

Graco Australia Pty Ltd
Suite 17, 2 Enterprise Drive
Bundoora, Victoria 3083
Australie
Tél. : 61 3 9468 8500
Fax : 61 3 9468 8599

CHINE

Graco Hong Kong Ltd.
Shanghai Representative Office
Building 7
1029 Zhongshan Road South
Huangpu District
Shanghai 200011
République populaire de Chine
Tél. : 86 21 649 50088
Fax : 86 21 649 50077

INDE

Graco Hong Kong Ltd.
India Liaison Office
Room 432, Augusta Point
Regus Business Centre 53
Golf Course Road
Gurgaon, Haryana
India 122001
Tél. : 91 124 435 4208
Fax : 91 124 435 4001

JAPON

Graco K.K.
1-27-12 Hayabuchi
Tsuzuki-ku
Yokohama City, Japon 2240025
Tél. : 81 45 593 7300
Fax : 81 45 593 7301

CORÉE

Graco Korea Inc.
Shinhan Bank Building
4th Floor #1599
Gwanyang-Dong, Dongan-Ku,
Anyang-si, Korea 431-060
Tél. : 82 31 476 9400
Fax : 82 31 476 9801

Toutes les spécifications et illustrations contenues dans la présente brochure reposent sur les données produites les plus récentes disponibles au moment de la publication. Graco se réserve le droit d'apporter des modifications à tout moment sans préavis.

Graco est certifié ISO 9001.



Europe
+32 89 770 700
FAX +32 89 770 777
WWW.GRACO.COM

©2013 Graco BVBA 340979FR Rév. A 05/13 Imprimé en Europe.

Les autres noms ou marques de fabrique cités dans le présent document le sont à des fins d'identification et appartiennent à leurs propriétaires respectifs.