

NORMALSTAHL

## Check-Mate™ 800 Pumpen

308351G

Ausgabe J

**Schöpfkolbenpumpen, Kolben und Zylinder hart verchromt**

Inhaltsverzeichnis siehe Seite 2.

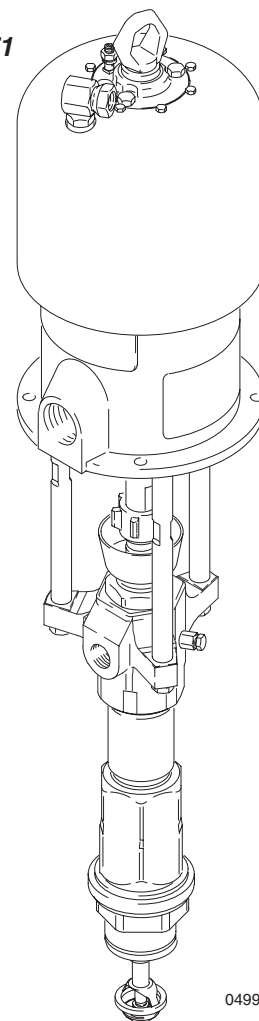
US Patent Nr. 5,147,188 und 5.154.532.  
Weitere Patente angemeldet.



**Warnhinweise und Anleitungen lesen.**

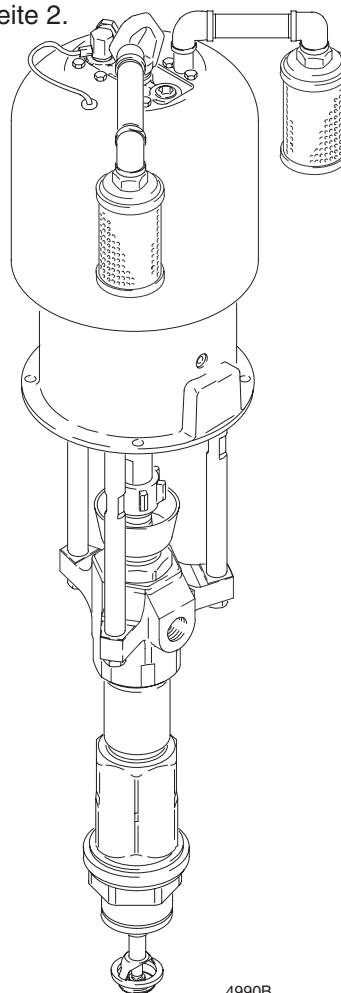
Angaben über Modellnummern und zulässige Betriebsüberdrücke finden Sie auf Seite 2.

**Modelle 236471  
und 246942**



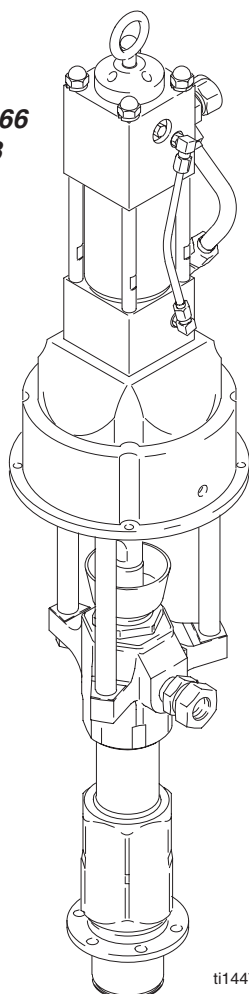
04995

**Modelle 237265,  
246940 und 246941**



4990B

**Modelle 198466  
und 246938**



ti1447a

BEWÄHRTE QUALITÄT, FÜHRENDE TECHNOLOGIE.



GRACO N.V.; Industrieterrein — Oude Bunders;  
Slakweidestraat 31, 3630 Maasmechelen, Belgium  
Tel.: 32 89 770 700 – Fax: 32 89 770 777

©COPYRIGHT 1995, GRACO INC.

# Inhaltsverzeichnis

Liste der Modelle .....	2	Ausbau der Unterpumpe .....	18
Symbole .....	3	Einbau der Unterpumpe .....	19
Sicherheitshinweise .....	3	Service der Unterpumpe .....	20
Installation .....	6	Teile .....	28
Betrieb/Wartung .....	12	Technische Daten .....	38
Fehlersuche .....	17	Abmessungen .....	49
Wartung		Montagebohrungen .....	49
Erforderliches Werkzeug .....	18	Graco Standard-Garantie .....	50

## Liste der Modelle

Artikel-Nr.	Serie	Pumpenmodell	Über- setzung	Zulässiger Material- Betriebsüberdruck	Maximaler Luft- (oder Hydraulik*-) Eingangsdruck
236471	B	King™	65:1	40 MPa, 403 bar	0,6 MPa, 6 bar
237265	B	Schallgedämpfte King™ -Pumpe mit reduzierter Verei- sung	65:1	40 MPa, 403 bar	0,6 MPa, 6 bar
240945	B	Quiet King™	65:1	40 MPa, 403 bar	0,6 MPa, 6 bar
237261	A	Bulldog®	31:1	21 MPa, 214 bar	0,7 MPa, 7 bar
241901	A	Bulldog® (200 Liter)	31:1	21 MPa, 214 bar	0,7 MPa, 7 bar
237274	A	Schallgedämpfte Bulldog®- Pumpe mit reduzierter Vereisung	31:1	21 MPa, 214 bar	0,7 MPa, 7 bar
237264	A	Senator®	19:1	15 MPa, 157 bar	0,8 MPa, 8,4 bar
198475	A	Quiet King™	65:1	40 MPa, 403 bar	0,6 MPa, 6 bar
198466	A	Viscount® II		40 MPa, 403 bar	10,3 MPa*, 103 bar*
246942	A	King™	65:1	48 MPa, 483 bar	0,7 MPa, 7 bar
246940	A	Bulldog®	31:1	21 MPa, 214 bar	0,7 MPa, 7 bar
246941	A	Senator®	19:1	15 MPa, 157 bar	0,8 MPa, 8,4 bar
246938	A	Viscount® II		40 MPa, 403 bar	10,3 MPa*, 103 bar*

# Symbole

## Warnsymbol



Dieses Symbol warnt vor möglichen schweren oder tödlichen Verletzungen bei Nichtbefolgung dieser Anleitung.

## Vorsicht-Symbol



Dieses Symbol warnt vor möglicher Beschädigung oder Zerstörung von Geräten bei Nichtbefolgung dieser Anleitung.

## **WARNUNG**



ANLEITUNG

### **GEFAHR DURCH GERÄTEMISBRAUCH**

Missbräuchliche Verwendung des Gerätes kann zu Beschädigungen oder Funktionsstörungen des Gerätes führen und schwere Verletzungen verursachen.

- Dieses Gerät darf nur von geschultem Personal verwendet werden.
- Alle Handbücher, Warnschilder und Etiketten vor Inbetriebnahme des Gerätes lesen.
- Das Gerät nur für den vorgegebenen Zweck benutzen. Bei Fragen die Technische Abteilung von Graco kontaktieren.
- Gerät nicht verändern. Bei Fragen dazu wenden Sie sich bitte an Ihren Graco-Händler.
- Das Gerät täglich überprüfen. Verschlossene oder beschädigte Teile müssen sofort ausgewechselt oder repariert werden.
- Niemals den am Gerät oder im Abschnitt **Technische Daten** angegebenen zulässigen Betriebsüberdruck überschreiten. Niemals den zulässigen Betriebsüberdruck jener Systemkomponente mit dem niedrigsten Nennwert überschreiten.
- Nur Materialien und Lösemittel verwenden, die mit den benetzten Teilen des Systems verträglich sind. Siehe Abschnitt **Technische Daten** in den Betriebsanleitungen aller Geräte. Sicherheitshinweise der Material- und Lösemittelhersteller beachten.
- Das Gerät niemals mit dem Schlauch ziehen.
- Die Schläuche nicht in der Nähe von belebten Bereichen, scharfen Kanten, beweglichen Teilen und heißen Flächen verlegen. Graco-Schläuche nicht Temperaturen über 82°C oder unter -40°C aussetzen.
- Bei Betrieb dieses Geräts Gehörschutz tragen.
- Druckbeaufschlagtes Gerät nicht hochheben.
- Alle zutreffenden örtlichen, landesweiten und bundesstaatlichen Sicherheitsvorschriften bezüglich Brandschutz und Elektrizität beachten.

# ! WARNUNG



## GEFAHR DURCH MATERIALEINSPRITZUNG

Spritzer aus der Spritzpistole bzw. dem Extrusionsventil, aus defekten Schläuchen oder gerissenen Bauteilen können Material in den Körper einspritzen und sehr schwere Verletzungen verursachen, die u. U. eine Amputation erforderlich machen. Ebenso kann Flüssigkeit, die in die Augen oder auf die Haut gelangt, schwere Verletzungen verursachen.

- In die Haut eingespritztes Material kann zwar wie ein gewöhnlicher Schnitt aussehen. Es ist aber eine sehr gefährliche Verletzung. **In einem solchen Fall sofort ärztliche Hilfe holen.**
- Pistole niemals gegen eine Person oder einen Körperteil richten.
- Weder Hände noch Finger über die Spritzdüse legen.
- Leckagen nicht mit Hand, Körper, Handschuh oder Lappen abdichten oder ablenken.
- Material nicht "zurückspritzen"; dies ist kein Luftspritzsystem.
- Beim Spritzen stets den Düsenschutz und die Abzugssicherung an der Pistole angebracht haben.
- Funktion des Pistolen-Diffusers wöchentlich überprüfen. Siehe Pistolen-Betriebsanleitung.
- Vor jedem Betrieb sicherstellen, dass die Abzugssperre an der Pistole bzw. am Ventil funktioniert.
- Wenn nicht gespritzt wird, sollte die Abzugssicherung der Pistole bzw. des Ventils stets verriegelt sein.
- Stets die Schritte im Abschnitt **Druckentlastung** auf Seite 12 ausführen, wenn die Spritzdüse verstopft ist und bevor ein Teil des Systems gereinigt, überprüft oder gewartet wird.
- Vor Inbetriebnahme des Geräts alle Materialanschlüsse festziehen.
- Schläuche, Rohre und Kupplungen täglich überprüfen. Verschlossene oder beschädigte Teile sofort austauschen. Unter Hochdruck stehende Kupplungen nicht reparieren; der gesamte Schlauch muss ausgewechselt werden.
- Materialschläuche müssen an beiden Enden eine Knickschutzfeder aufweisen, um sie vor Rissen aufgrund von Knicken in der Nähe der Kupplungen zu schützen.



## GEFAHR DURCH BEWEGLICHE TEILE

Bewegliche Teile, wie zum Beispiel der Schöpfkolben, können Finger einklemmen oder abtrennen.

- Beim Starten oder Betrieb der Pumpe Abstand zu allen beweglichen Teilen halten.
- Vor Wartungsarbeiten am Gerät die unter **Druckentlastung** auf Seite 12 beschriebenen Schritte ausführen, damit das Gerät nicht unversehens startet.

# **WARNUNG**



## **BRAND- UND EXPLOSIONSGEFAHR**

Unsachgemäße Erdung, schlechte Belüftung, offene Flammen oder Funken können zu einer gefährlichen Situation führen und Brand oder Explosion sowie schwere Verletzungen zur Folge haben.

- Das Gerät und den zu spritzenden Gegenstand erden. Siehe Abschnitt **Erdung** auf Seite 6.
- Wenn während des Betriebes statische Funkenbildung oder ein elektrischer Schlag wahrgenommen wird, **sofort mit dem Spritzen aufhören**. Gerät erst wieder verwenden, wenn das Problem erkannt und beseitigt wurde.
- Für gute Belüftung sorgen, um den Aufbau flammbarer Dämpfe von den Lösemitteln oder dem gespritzten Material zu vermeiden.
- Spritzbereich frei von Abfällen einschließlich Lösemittel, Lappen und Benzin halten.
- Alle elektrischen Geräte im Spritzbereich vom Netz trennen.
- Alle offenen Flammen oder Dauerflammen im Spritzbereich löschen.
- Im Spritzbereich nicht rauchen.
- Keinen Lichtschalter im Spritzbereich ein- oder ausschalten, wenn das Gerät in Betrieb ist oder solange sich Dämpfe in der Luft befinden.
- Keinen Benzinmotor im Spritzbereich betreiben.



## **GEFAHR DURCH GIFTIGE MATERIALIEN**

Gefährliche Materialien oder giftige Dämpfe können schwere oder tödliche Verletzungen verursachen, wenn sie in die Augen oder auf die Haut gelangen oder geschluckt oder eingeatmet werden.

- Informieren Sie sich über die spezifischen Gefahren der verwendeten Materialien.
- Gefährliche Materialien in einem dafür zugelassenen Behälter aufbewahren. Gefährliche Materialien unter Beachtung aller örtlichen, landes- und bundesstaatlichen Bestimmungen entsorgen.
- Stets Schutzbrille, Handschuhe, Schutzkleidung und Atemgerät gemäß den Empfehlungen des Material- und Lösemittelherstellers tragen.

# Installation

## Erdung

### ⚠️ WARNUNG



#### BRAND- UND EXPLOSIONSGEFAHR

Vor der Inbetriebnahme der Pumpe ist das System wie unten beschrieben zu erden. Siehe auch Abschnitt **BRAND- UND EXPLOSIONSGEFAHR** auf Seite 5.

1. *King-Pumpe*: Erdungsdraht und Klammer verwenden. Siehe Abb. 1. Erdungsschraube (Z) entfernen und durch die Öse des Kabelschuhs am Ende des Erdungskabels (Y) einfügen. Erdungsschraube wieder auf der Pumpe befestigen und sicher anziehen. Das andere Ende des Kabels mit einer guten Erde verbinden. Zu bestellen: Erdungskabel und Klammer, Teile-Nr. 222011.

*Alle anderen Pumpen*: Erdungskabel und Klammer verwenden. Siehe Abb. 2. Die Sicherungsmutter (W) und die Scheibe (X) der Erdungsöse lösen. Ein Ende eines mindestens 1,5 mm<sup>2</sup> dicken Erdungskabels (Y) in den Schlitz der Öse (Z) stecken und die Sicherungsmutter fest anziehen. Das andere Ende des Kabels mit einer guten Masse verbinden. Erdungskabel und Klammer mit Teile-Nr. 222011 bestellen.

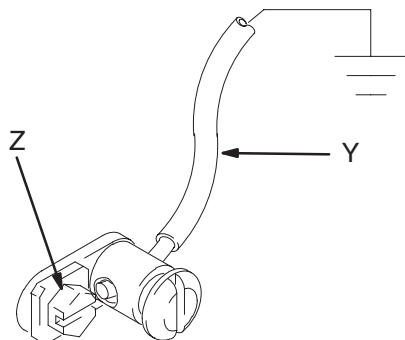
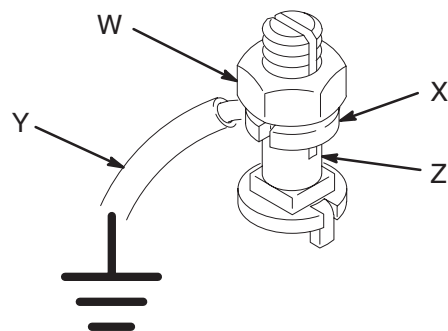


Abb. 1

TI1052



0864

Abb. 2

2. *Luft- und Materialschläuche*: nur elektrisch leitfähige Schläuche verwenden
3. *Kompressor*: gemäß den Herstellerempfehlungen erden.
4. *Spritzpistole/Extrusionsventil*: Die Erdung erfolgt durch Anschluss an einen richtig geerdeten Materialschlauch und eine geerdete Pumpe.
5. *Materialbehälter*: gemäß den örtlichen Vorschriften erden.
6. *Zu spritzendes Objekt*: gemäß den örtlichen Vorschriften.
7. *Alle zum Spülen verwendeten Lösungsmittleimer*: Gemäß den örtlichen Vorschriften erden. Nur Metalleimer verwenden, die elektrisch leitend sind und auf einer geerdeten Fläche stehen. Eimer nie auf eine nicht leitende Oberfläche wie z.B. Papier oder Pappe stellen, da dies den Erdschluss unterbrechen würde.
8. *Um den Erdschluss beim Spülen oder Druckentlasten aufrecht zu erhalten*, stets ein *Metall* teil der Pistole bzw. des Extrusionsventils fest gegen einen geerdeten Metalleimer drücken, dann die Pistole bzw. das Extrusionsventil abziehen.

# Installation

## Alle Systeme

**HINWEIS:** Die Bezugszahlen und Buchstaben in Klammern beziehen sich auf die Teilezeichnung.

Die in den Abbildungen 3 und 4 gezeigten typischen Installationen sind nur Richtlinien für die Auswahl und Installation von Systemkomponenten und Zubehörgeräten. Ihr Graco-Händler hilft Ihnen gerne bei der Zusammenstellung eines auf Ihre individuellen Anforderungen abgestimmten Systems.

Zubehörteile sind ebenfalls bei Graco erhältlich. Falls Zubehörteile von dritter Seite bezogen werden, ist darauf zu achten, dass sie den Systemanforderungen entsprechend ausgelegt sind (Größe, Nenndruck, etc.).

## Zubehörteile

### Luft- und Materialschläuche

Sicherstellen, dass alle Luft- und Materialschläuche den Anforderungen des Systems in Bezug auf Größe und zulässigen Betriebsüberdruck entsprechen. Nur elektrisch leitfähige Schläuche verwenden. Materialschläuche müssen an beiden Enden mit einem Knickschutz versehen sein.

### Befestigungszubehör (Außer 198466, 198475 und 246938)

Die Pumpe (A) in geeigneter Weise befestigen. Abb. 3 auf Seite 8 zeigt eine Ram-montierte Pumpe in einem Verteilersystem mit mehreren Pistolen. Informationen zu den Pumpenmaßen und den Montagebohrungen sind auf Seite 49 zu finden.

Wenn die Pumpe auf einer Ram montiert werden soll, ist die entsprechende Betriebsanleitung für dieses Gerät zu beachten. Der Montagesatz 222776 ist für die Montage der Pumpe auf einer 200 Liter-Ram erhältlich.

# Installation (Druckluft-Pumpen)

## LEGENDE

- |   |  |
|---|--|
| <b>A</b> Pumpe  | <b>L</b> Materialdruckregler   |
| <b>B</b> 200 Liter Druckluft-Ram  | <b>M</b> Materialablassventil (erforderlich)                                   |
| <b>C</b> Hauptlufthahn mit Entlastungsbohrung<br>(erforderlich für Pumpe und Ram) | <b>N</b> Geerdeter Materialschlauch  |
| <b>D</b> Lufttöler (nur Positionsangabe)  | <b>P</b> Materialabschaltventil  |
| <b>E</b> Pumpenlufthahn mit Entlastungsbohrung<br>(erforderlich für Pumpe)        | <b>R</b> Drehgelenk für Pistole bzw. Extrusionsventil                          |
| <b>F</b> Pumpenluftregler   | <b>S</b> Airless-Spritzpistole oder Extrusionsventil                           |
| <b>G</b> Luftverteiler  | <b>T</b> Ram-Luftregler  |
| <b>H</b> Elektrisch leitender Luftzufuhrschlauch                                  | <b>U</b> Ram-Steuerventil  |
| <b>J</b> Luftfilter   | <b>V</b> Trockenlaufsicherungsventil (nur Positionsangabe)                     |
| <b>K</b> Luftahn mit Entlastungsbohrung (für Zubehörteile)                        | <b>W</b> Entlüftungsventil   |
|   | <b>Y</b> Erdungskabel (erforderlich; siehe Installationsanleitung auf Seite 6) |

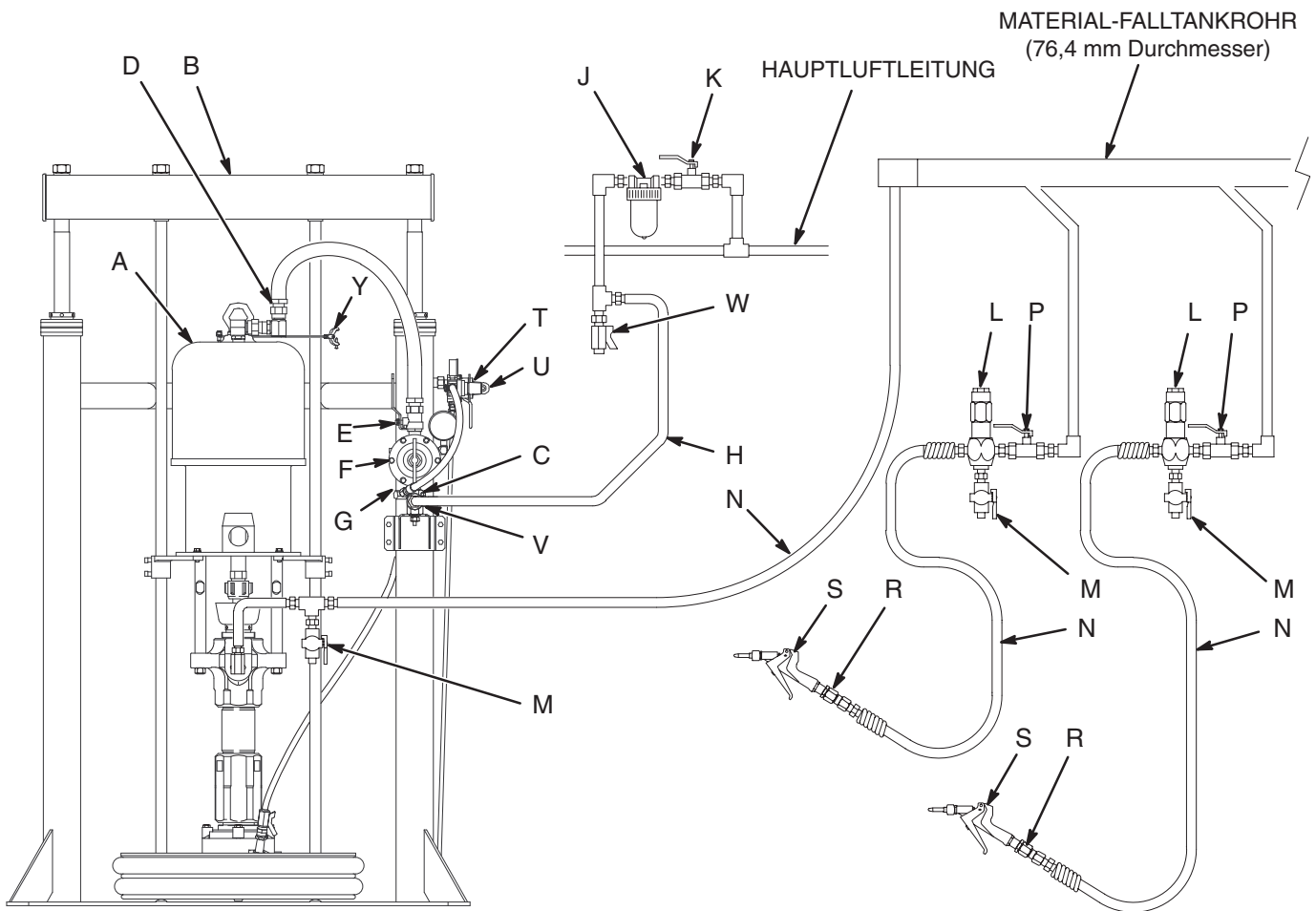


Abb. 3

05097



# Installation (Druckluft-Pumpen)

## **WARNUNG**

Ein Hauptlufthahn mit Entlastungsbohrung (C), ein Pumpenlufthahn mit Entlastungsbohrung (E) und ein Druckentlastungsventil (M) werden in diesem System benötigt. Diese Zubehörteile helfen, bei Einstellungs- oder Reparaturarbeiten an der Pumpe die Gefahr von schweren Verletzungen einschließlich Materialeinspritzung oder Spritzern in die Augen oder auf die Haut sowie Verletzungen durch bewegliche Teile zu verringern.

Der Hauptlufthahn mit Entlastungsbohrung (C) schließt die Luftzufuhr zu Pumpe und Ram. Der Pumpenlufthahn mit Entlastungsbohrung (E) entlässt die Luft, die sich zwischen diesem Ventil und der Pumpe angestaut hat, nachdem die Luftzufuhr geschlossen wurde. Angestaute Luft kann ein unerwartetes Anlaufen der Pumpe verursachen. Den Hahn in Pumpennähe einbauen. Zu bestellen: Teile-Nr. 107141.

Das Materialablassventil hilft beim Ablassen des Materialdrucks in der Unterpumpe, dem Schlauch und der Pistole. Das Abziehen der Pistole allein kann in manchen Fällen zum Druckentlasten nicht genügen. Teile-Nr. 210658 bestellen.

### Luftleitungszubehör

Die nachfolgenden Zubehörteile so installieren, wie dies in der Abb. 3 gezeigt wird. Falls nötig, Adapter verwenden.

- **Luftöler (D):** zur automatischen Schmierung des Luftmotors. In der gezeigten Position einbauen.
- **Ein Hauptlufthahn mit Entlastungsbohrung (C)** wird im System benötigt, um die Luftzufuhr zur Pumpe und zur RAM abzuschalten (siehe **WARNUNG** oben). Beim Schließen dieses Ventils wird die gesamte Luft aus der RAM und der Pumpe entlassen, und die RAM senkt sich langsam. Darauf achten, dass das Ventil von der Pumpe her leicht zugänglich ist und sich **vor** dem Luftverteiler (G) befindet.
- **Ein Pumpenlufthahn mit Entlastungsbohrung (E)** wird im System benötigt, um die Luft abzulassen, die sich zwischen diesem Ventil und dem Luftmotor angestaut hat, nachdem das Ventil geschlossen wurde (siehe **WARNUNG** links). Darauf achten, dass der Lufthahn von der Pumpe her leicht zugänglich ist und sich **hinter** dem Luftregler befindet.

- **Ein Luftregler (F)** regelt die Pumpengeschwindigkeit und den Ausgangsdruck durch Einstellung des Luftdrucks zur Pumpe. Regler nahe bei der Pumpe, jedoch **vor** dem Pumpenlufthahn mit Entlastungsbohrung installieren.
- **Trockenlaufsicherungsventil (V):** erkennt, wenn die Pumpe zu schnell läuft, und schließt automatisch die Luftzufuhr zum Motor. Eine zu schnell laufende Pumpe kann schwer beschädigt werden. In der gezeigten Position einbauen.
- **Ein Luftverteiler (G)** besitzt ein Drehgelenk. Er wird auf einer RAM angebracht und hat Öffnungen, an denen andere luftgetriebene Zubehörteile wie z.B. der **RAM-Luftregler (T)** und das **RAM-Steuerventil (U)** angeschlossen werden können.
- **Ein Luftfilter (J)** entfernt Schmutz und Feuchtigkeit aus der Druckluftzufuhr. Weiter ist ein **Druckentlastungshahn (W)** am untersten Punkt der Luftleitung einzubauen, um Feuchtigkeit aus der Luftleitung ablassen zu können.
- **Ein Lufthahn mit Entlastungsbohrung (K)** trennt die Zubehörteile an der Luftleitung für Servicearbeiten. Dieser ist vor allen anderen Zubehörteilen an der Luftleitung einzubauen.

### Zubehörteile der Materialleitung

Die folgenden Zubehörteile an den in Abb. 3 und 4 gezeigten Stellen installieren und bei Bedarf Adapter verwenden:

- Ein Materialabschaltventil (**P**) an jeder Pistole einbauen, um Pistole und Zubehör an der Materialleitung für Servicearbeiten isolieren zu können.
- Ein **Druckentlastungsventil (M)** in der Nähe der Pumpenmaterialauslassöffnung und an jeder Pistole installieren. Die Entlastungsventile werden im System benötigt, um den Materialdruck in Unterpumpe, Schlauch und Pistole zu entlasten (siehe **WARNUNG** links). Entlastungsventile an der Pistole können mit einem Adapter unten in einen **Materialregler (L)** eingebaut werden.
- **Ein Materialregler (L)** regelt den Materialdruck zur Pistole und dämpft die Druckschwankungen.
- **Spritzpistole oder Extrusionsventil (S)** zum Verteilen des Materials. Die in Abb. 3 dargestellte Pistole ist eine Hochdruck-Pistole für sehr viskose Materialien.
- **Pistolendrehgelenk (R)** für größere Pistolenbeweglichkeit.



# Installation (Hydraulik-Pumpen)

## VORSICHT

Die Hydraulikversorgung muss stets rein gehalten werden, um Schäden am Motor und der Hydraulikversorgung zu vermeiden.

1. Hydraulikleitungen vor dem Anschluss an den Motor mit Druckluft ausblasen und gründlich spülen.
2. Hydraulikeinlässe und –auslässe sowie Leitungsenden verschließen, wenn sie aus irgendwelchen Gründen abgesteckt werden.

Die Einlass- und Auslassanschlüsse sowie die Leitungen des Hydrauliksystems immer verschließen, wenn sie abgezogen werden, um zu verhindern, dass Schmutz und andere Verunreinigungen in das System gelangen können.

Die Hydraulikversorgung muss mit einem Saugfilter zur Hydraulikpumpe hin und einem Rückleitungsfilter mit 10 Mikron ausgestattet sein. Die Herstellerempfehlungen zum Reinigen von Behälter und Filter sowie zum regelmäßigen Hydraulikölwechsel sind sorgfältig zu befolgen.

**HINWEIS:** Hydrauliköl wird nur beim Aufwärtshub aus hydraulisch betriebenen Differentialmotoren abgelassen. Die Ölrückleitung muss mindestens die doppelte Durchflusskapazität besitzen wie die Ölzufuhrleitung. Andernfalls verlangsamt der auf den Kolben des Hydraulikmotors wirkende Gegendruck den Motor und die Verdrängungspumpe, was zu einem Leistungsverlust der Pumpe führt.

Folgende Vorrichtungen in die Hydrauliköl-Zufuhrleitung (P) installieren: ein Startventil (G), um das System für Servicearbeiten zu isolieren; ein Materialdruck-Manometer (H), um den Hydrauliköldruck zum Motor zu überwachen und eine zu hohe Druckbeaufschlagung des Motors oder der Unterpumpe zu vermeiden; ein druck- und temperaturkompensiertes Mengenventil (J), um zu verhindern, dass der Motor zu schnell läuft; ein Druckreduzierventil (K) mit einer Abflussleitung (L), die direkt in die Hydraulikrückleitung (Q) mündet; und einen Druckspeicher (N), um das in der Motorumkehrichtung auftretende Klopfen zu verringern.

An der Hydraulikrückleitung (Q) ein Startventil (M) installieren, um den Motor für Servicearbeiten isolieren zu können.

# Betrieb

## Druck entlasten

### ! WARNUNG



#### GEFAHR DURCH MATERIALEINSPRITZUNG

Der Systemdruck muss manuell entlastet werden, damit das System nicht unerwartet anläuft oder mit dem Spritzen beginnt. Unter Hochdruck stehendes Material kann in die Haut eingespritzt werden und schwere Verletzungen verursachen. Um die Gefahr einer Verletzung durch Materialeinspritzung, verspritztes Material oder bewegliche Teile zu verringern, sind stets die Schritte im Abschnitt **Druckentlastung** auszuführen, wenn:

- zum Druckentlasten aufgefordert wird;
- die Spritzarbeiten beendet werden;
- ein Teil des Systems überprüft oder gewartet wird;
- oder die Spritzdüse installiert oder gereinigt wird.

1. Abzugssicherung verriegeln.
2. Die Energieversorgung der Pumpe abschalten.
3. **In einem druckluftbetriebenen System** den Luftregler schließen und den Lufthahn mit Entlastungsbohrung schließen.
4. **Bei Hydrauliksystemen** zuerst das Ventil an der Hydraulik-Zufuhrleitung, danach das Ventil an der Hydraulik-Rückleitung schließen.
5. Abzugssicherung der Pistole lösen.
6. Ein Metallteil der Pistole bzw. des Dosierventils fest gegen einen geerdeten Metalleimer drücken und die Pistole bzw. das Dosierventil abziehen, um den Druck zu entlasten.
7. Abzugssicherung verriegeln.
8. **Bei einem Druckluftsystem** den Druckentlastungshahn der Pumpe (erforderlich in diesem System) öffnen und einen Eimer zum Auffangen des abgelassenen Materials bereithalten. Den Druckentlastungshahn bis zur nächsten Inbetriebnahme offenlassen.

Wenn die Vermutung besteht, dass Düse oder Schlauch vollkommen verstopft sind oder der Druck nach Ausführung der obigen Schritte nicht vollständig entlastet wurde, ganz langsam die Mutter am Düsenschutz oder die Schlauchkupplung lösen und den Druck nach und nach entlasten, dann die Kupplung vollständig abschrauben. Nun Düse oder Schlauch reinigen.

### Packungsmutter/TSL-Tasse

Vor dem Starten die Packungsmutter (2) zu 1/3 mit Graco TSL-Flüssigkeit oder einer verträglichen Lösung füllen. Siehe Abb. 5.

### ! WARNUNG

Um die Gefahr schwerer Verletzungen beim Druckentlasten zu verringern, stets die Anleitungen im Abschnitt **Druckentlastung**, links, befolgen.

Die Packungsmutter wird bei der Herstellung mit dem richtigen Drehmoment festgezogen und ist betriebsbereit. Wenn sie locker werden sollte und Material aus den Halspackungen austritt, zuerst den Druck entlasten, dann die Mutter mit dem im Lieferumfang enthaltenen Schlüssel (109) auf ein Drehmoment von 128–156 Nm festzuziehen. Dieser Vorgang ist bei Bedarf zu wiederholen. Die Packungsmutter darf nicht zu fest angezogen werden.

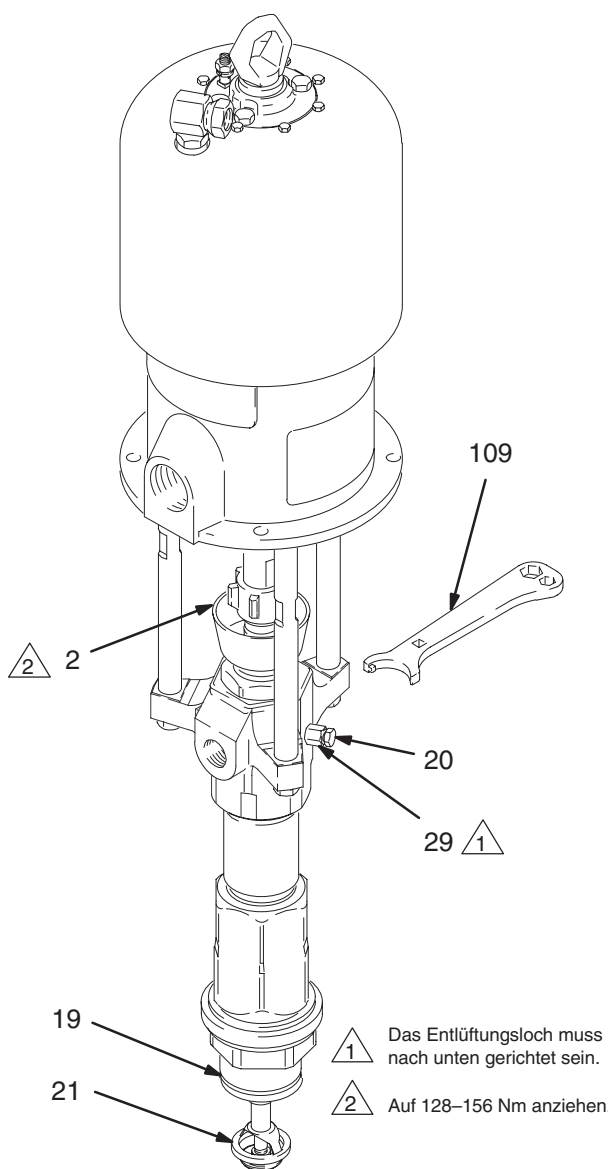


Abb. 5

04995

# Betrieb

## Pumpe vor der ersten Anwendung ausspülen

Die Pumpe wurde im Werk mit leichtem Öl getestet, welches zum Schutz der Teile in der Pumpe belassen wurde. Wenn das zum Spritzen verwendete Material durch das Öl verunreinigt werden könnte, Pumpe mit einem verträglichen Lösemittel spülen. Siehe Abschnitt **Spülen** auf Seite 16.

## Starten und Einstellen der Pumpe

### **WARNUNG**



#### **GEFAHR DURCH BEWEGLICHE TEILE**

Hände und Finger bei Betrieb und Zufuhr von Luft stets vom Schöpfkolben (21) fernhalten. Der Schöpfkolben bewegt sich über das Einlassgehäuse (19) hinaus, um Material in die Pumpe zu ziehen. Hände oder Finger könnten zwischen Kolben und Gehäuse geraten und abgetrennt werden. Vor dem Überprüfen und Reinigen des Schöpfkolbens die Schritte im Abschnitt **Druckentlastung** auf Seite 12 ausführen.

### **WARNUNG**

#### **GEFAHR DURCH MATERIALEINSPRITZUNG**

Um die Gefahr von Materialeinspritzung zu verringern, **nicht** mit Händen oder Fingern die Entlüftungsbohrung an der Unterseite des Entlüftungsventilkörpers (29) abdecken, wenn die Pumpe gefüllt wird. Mit einem Rollgabelschlüssel den Entlüftungsstopfen (20) öffnen und schließen. Hände von der Entlüftungsbohrung fernhalten.

### **VORSICHT**

Die Pumpe nicht trockenlaufen lassen. Sie würde sehr schnell hochdrehen und sich selbst beschädigen. Wenn die Pumpe zu schnell läuft, Pumpe sofort abschalten und die Materialzufuhr überprüfen. Wenn der Materialbehälter leer ist und Luft in die Leitungen gepumpt wurde, den Behälter auffüllen und Pumpe und Leitungen entlüften, oder mit verträglichem Lösungsmittel spülen und dieses im System belassen. In jedem Fall muss die gesamte Luft aus dem Materialsystem abgelassen werden.

### **WARNUNG**

#### **GEFAHR DURCH TEILERISSE**



Um die Gefahr zu hoher Druckbeaufschlagung des Systems zu vermeiden, was zu Rissen in den Systemteilen führen und schwere Verletzungen verursachen könnte, darf der angegebene maximale Eingangsdruck in der Pumpe *niemals überschritten werden* (siehe **Technische Daten** auf den Seiten 38–46).

#### **Druckluftsysteme**

1. Material entsprechend den Anforderungen des Systems zur Pumpe zuführen.
  2. Siehe Abb. 3. Luftregler (F) schließen.
  3. Alle Lufthähne mit Entlastungsbohrung (C, E) öffnen.
  4. Metallteil der Pistole/des Extrusionsventils (S) fest gegen die Seite eines geerdeten Metalleimers drücken und den Abzug geöffnet halten.
  5. Langsam den Luftregler öffnen, bis die Pumpe anläuft.
  6. Die Pumpe langsam laufen lassen, bis die gesamte Luft herausgedrückt wurde und die Pumpe und die Schläuche vollständig vorgefüllt sind.
  7. Abzug der Pistole bzw. des Ventils loslassen und die Abzugssperre verriegeln. Die Pumpe sollte stehen bleiben, wenn der Abzug losgelassen wird.
  8. Wenn sich die Pumpe nicht vollständig füllt, den Ablassventilstopfen (20) etwas öffnen. Die Luftöffnung an der Unterseite des Ventilkörpers (29) als Entlüftungsventil verwenden, bis das Material aus der Öffnung austritt. Siehe Abb. 5. Den Stopfen schließen.
- HINWEIS:** Wenn die Materialbehälter gewechselt werden müssen und der Schlauch und die Pistole bzw. das Ventil bereits gefüllt sind, den Ablassventilstopfen (20) öffnen, um dadurch das Entlüften der Pumpe zu unterstützen und Luft abzulassen, bevor diese in den Schlauch gelangen kann. Den Stopfen schließen, wenn die gesamte Luft abgelassen wurde.
9. Wenn die Pumpe und die Leitungen entlüftet sind und Luft mit entsprechendem Druck und entsprechender Menge zugeführt wird, läuft die Pumpe an, wenn die Pistole bzw. das Ventil geöffnet wird, und stoppt, wenn die Pistole bzw. Ventil geschlossen wird. In einem Zirkulationssystem erhöht oder verringert die Pumpe die Geschwindigkeit bei Bedarf, bis die Luftzufuhr geschlossen wird.
  10. Mit einem Luftregler (F) können Pumpengeschwindigkeit und Materialdruck geregelt werden. Stets den geringsten Druck verwenden, der zur Erzielung der erwünschten Ergebnisse notwendig ist. Ein höherer Druck verursacht vorzeitigen Verschleiß von Düse und Pumpe.

# Betrieb

## Hydrauliksysteme

Beachten Sie die Warnungen auf Seite 13.

1. Material entsprechend den Anforderungen des Systems zur Pumpe zuführen.
2. Die Absperrventile zwischen Pumpe und Versorgungsbehältern öffnen.
3. Extrusionsventil(e) oder Spritzpistole(n) öffnen.
4. Zur Einstellung des Systems die folgenden Schritte ausführen:
  - a. Hydraulikzufuhr einschalten.
  - b. Das Mengenventil ganz öffnen.
  - c. Das Druckreduzierventil auf den gewünschten Materialdruck einstellen. Pumpe laufen lassen, bis die gesamte Luft aus den Materialleitungen entwichen ist.
  - d. Die Doppelhubzahl der Pumpe zählen.
  - e. Das Mengenventil schließen, bis die Doppelhubzahl und der Materialdruck abzufallen beginnen.
  - f. Das Mengenventil ein wenig öffnen, bis die Doppelhubzahl und der Materialdruck wieder den gewünschten Wert erreichen. Diese Methode zum Einstellen der Hydraulikregler garantiert einen korrekten Betrieb der Pumpe und verhindert, dass die Pumpe zu schnell läuft und sich selbst beschädigt, wenn der Materialzufuhrbehälter leer wird.
  - g. Pistole oder Ventil schließen.



# Wartung

## Pumpe abschalten und pflegen

### **WARNUNG**

Um die Gefahr schwerer Verletzungen zu verringern, stets die Schritte im Abschnitt **Druckentlastung** auf Seite 12 ausführen, wenn zum Druckentlasten aufgefördert wird.

Um die Pumpe über Nacht abzustellen, Pumpe am unteren Umschaltpunkt stoppen, damit kein Material an den freiliegenden Stellen der Kolbenstange antrocknen und dadurch die Halspackungen beschädigen kann. **Druckentlastung durchführen.**

Pumpe immer spülen, bevor das Material an der Kolbenstange antrocknen kann. Siehe Abschnitt **Spülen** unten.

## Spülen

### **WARNUNG**



**BRAND- UND EXPLOSIONSGEFAHR**  
Vor dem Spülen den Abschnitt **BRAND- UND EXPLOSIONSGEFAHR** auf Seite 5 lesen. Sicherstellen, dass das gesamte System und die Spülmitteleimer richtig geerdet sind. Siehe Abschnitt **Erdung** auf Seite 6.



Zum Spülen ist eine Flüssigkeit zu verwenden, die mit dem gepumpten Material sowie mit den benetzten Teilen des Systems verträglich ist. Informationen über empfohlene Spülflüssigkeiten und die Spülhäufigkeit sind beim Materialhersteller oder Materiallieferanten erhältlich. Pumpe immer spülen, bevor das Material an der Kolbenstange antrocknen kann.

### **VORSICHT**

Niemals Wasser oder Material auf Wasserbasis über Nacht in der Pumpe belassen. Wenn Materialien auf Wasserbasis in der Pumpe verwendet werden, zuerst mit Wasser und danach mit einem Rost hemmenden Mittel wie Lösungsbenzin spülen. Druck entlasten, aber das Rost hemmende Mittel zum Schutz der Teile vor Korrosion in der Pumpe belassen.

### **WARNUNG**

Um die Gefahr schwerer Verletzungen zu verringern, stets die Schritte im Abschnitt **Druckentlastung** auf Seite 12 ausführen, wenn zum Druckentlasten aufgefördert wird.

1. **Den Druck entlasten.**
2. Die Spritzdüse von der Pistole bzw. dem Ventil abnehmen.
3. Ein Metallteil der Pistole bzw. des Extrusionsventils fest gegen einen geerdeten *Metalleimer* drücken.
4. Die Pumpe starten. Beim Spülen stets den niedrigst möglichen Druck verwenden.
5. Pistole bzw. Ventil abziehen.
6. System spülen, bis klares Lösungsmittel aus der Pistole bzw. dem Ventil austritt.
7. **Den Druck entlasten.**



# Fehlersuche

## **WARNUNG**

Um die Gefahr schwerer Verletzungen zu verringern, stets die Schritte im Abschnitt **Druckentlastung** auf Seite 12 ausführen, wenn zum Druckentlasten aufgefordert wird.

1. **Den Druck entlasten.**
2. Vor dem Zerlegen der Pumpe alle möglichen Fehler und ihre Ursachen prüfen.

PROBLEM	URSACHE	LÖSUNG
Pumpe arbeitet nicht.	Luft- oder Hydraulikleitung verstopft oder ungenügende Luftzufuhr; Ventile geschlossen oder verstopft.	Alle Verstopfungen beseitigen; sicherstellen, dass alle Ventile geöffnet sind; Druck erhöhen.
	Materialschlauch oder Pistole/ Extrusionsventil verstopft; Innendurchmesser des Materialschlauchs zu klein.	Öffnen, reinigen*; Schlauch mit größerem Innendurchmesser verwenden.
	Material an Kolbenstange eingetrocknet.	Reinigen; Pumpe stets am unteren Umschaltpunkt anhalten; TSL-Tasse zu 1/3 mit verträglichem Lösungsmittel gefüllt halten.
	Motorteile verschmutzt, verschlissen oder beschädigt.	Reinigen oder reparieren; siehe separate Motor-Betriebsanleitung.
Pumpe arbeitet, doch Fördermenge bei beiden Hüben zu gering.	Luft- oder Hydraulikleitung verstopft oder ungenügende Luftzufuhr; Ventile geschlossen oder verstopft.	Alle Verstopfungen beseitigen; sicherstellen, dass alle Ventile geöffnet sind; Druck erhöhen.
	Materialschlauch oder Pistole/Extrusionsventil verstopft; Innendurchmesser des Materialschlauchs zu klein.	Öffnen, reinigen*; Schlauch mit größerem Innendurchmesser verwenden.
	Ablassventil offen.	Ventil schließen.
	Luft tritt in den Zufuhrbehälter ein.	Dichtung der Ram-Platte prüfen.
	Material für die Entlüftung der Pumpe zu viskos.	Ablassventil verwenden (siehe Seite 13); eine Ram verwenden.
	Einlassventil offen oder Dichtungen verschlissen.	Ventil reinigen; Dichtungen auswechseln.
Pumpe arbeitet, doch Fördermenge bei Abwärtshub zu gering.	Material zum Entlüften der Pumpe zu viskos.	Ablassventil verwenden (siehe Seite 13); eine Ram verwenden.
	Einlassventil offen oder Dichtungen verschlissen.	Ventil reinigen; Dichtungen auswechseln.
Pumpe arbeitet, doch Fördermenge bei Aufwärtshub zu gering.	Kolbenventil offen oder Dichtungen verschlissen.	Ventil reinigen; Dichtungen auswechseln.

FORTSETZUNG DER FEHLERSUCH-TABELLE AUF SEITE 18.

\* Um herauszufinden, ob der Materialschlauch oder die Pistole verstopft ist, Schritte im Abschnitt **Druckentlastung** auf Seite 12 ausführen. Materialschlauch abnehmen und Behälter unter den Materialausgang der Pumpe stellen. Luftzufuhr gerade soweit öffnen, dass die Pumpe anläuft. Wenn die Pumpe beim Einschalten der Luft oder der Hydraulik anläuft, liegt die Verstopfung am Materialschlauch oder der Pistole.

**HINWEIS:** Bei Motorvereisungen den Graco-Händler anrufen.

# Fehlersuche

PROBLEM	URSACHE	LÖSUNG
Pumpengeschwindigkeit unregelmäßig oder zu hoch.	Materialzufuhrbehälter leer.	Auffüllen und Pumpe neu füllen.
	Material für die Entlüftung der Pumpe zu viskos.	Ablassventil verwenden (siehe Seite 13 oder 14); eine Ram verwenden.
	Kolbenventil offen oder Dichtungen verschlissen.	Ventil reinigen; Dichtungen auswechseln.
	Schöpfkolben offen oder verschlissen.	Reinigen; warten.
	Packungen in der Unterpumpe verschlissen.	Die Packungen auswechseln.

## Wartung

### Erforderliches Werkzeug

- Drehmomentschlüssel
- Großer Schraubstock mit weichen Klemmbacken
- Gummihammer
- Hammer
- O-Ring-Haken
- Messingstange mit 13 mm (1/2") Durchmesser
- Steckschlüsselsatz
- Satz verstellbarer Schraubenschlüssel
- Rohrzange
- Packungsmutterschlüssel (109, mitgeliefert)
- Gewindefett
- Gewindedichtmittel

### Ausbauen der Unterpumpe

1. Pumpe nach Möglichkeit spülen. Pumpe am unteren Umschaltpunkt anhalten.

### WARNUNG

Um die Gefahr schwerer Verletzungen zu verringern, stets die Schritte im Abschnitt **Druckentlastung** auf Seite 12 ausführen, wenn zum Druckentlasten aufgefördert wird.

2. **Den Druck entlasten.**
3. Alle Schläuche von Pumpe und Motor abnehmen.
4. Unterpumpe (106) vom Motor (101) folgendermaßen abnehmen. Siehe Abb. 6. Relative Position der Pumpenmaterialauslassöffnung (X) zum Motorlufteinlass (Y) genau merken. Wenn der Motor nicht gewartet werden muss, Motor nicht abmontieren.

### VORSICHT

Die Pumpe muss immer von *mindestens* zwei Personen angehoben, getragen oder abgenommen werden, da sie für eine Person allein zu schwer ist. Wenn die Pumpe von einem Motor abgenommen wird, der noch befestigt ist (z.B. auf einer RAM), muss die Unterpumpe beim Abnehmen *unbedingt* gehalten werden, damit sie nicht hinunterfallen und schwere Verletzungen oder Sachbeschädigungen verursachen kann. Zu diesem Zweck die Pumpe sicher befestigen oder von mindestens zwei Personen halten lassen, während eine dritte Person die Verbindungen löst.

5. Mit einem verstellbaren Schlüssel (oder einem Hammer und einer Stange), die Kupplungsmutter (104) von der Motorwelle (Z) abschrauben. Klemmbacken (105) nicht lockern oder verlieren. Siehe Abb. 6.
6. Die Schlüsselflächen der Verbindungsstangen mit einem Schlüssel festhalten, damit sich die Stangen nicht drehen können. Die Muttern (103) von den Stangen (102) abschrauben. Unterpumpe (106) vorsichtig vom Motor (101) abnehmen.
7. Wartung der Unterpumpe: siehe Seite 20. Für die Wartung des Motors lesen Sie bitte die separate, im Lieferumfang enthaltene Motor-Betriebsanleitung.

# Wartung

## Einbau der Unterpumpe

1. Sicherstellen, dass die Überwurfmutter (104) und die Klemmbacken (105) korrekt an der Kolbenstange (1) positioniert sind. Siehe Abb. 6.
2. Unterpumpe von mindestens zwei Personen halten lassen, während eine dritte Person die Unterpumpe mit dem Motor verbindet (siehe **VORSICHT** auf Seite 18). Den Pumpenmaterialauslass (X) wie im Schritt 4 unter **Ausbau der Unterpumpe** gemerkt am Luft- oder Hydraulikeinlass (Y) ausrichten. Unterpumpe (106) auf die Klemmbacken (102) geben.
3. Die Muttern (103) auf die Verbindungsstangen (102) schrauben und mit 68–81 Nm anziehen.
4. Die Kupplungsmutter locker auf die Motorwelle schrauben. Schlüssel­flächen der Motorwelle (Z) mit einem Schlüssel halten, damit sie sich nicht drehen kann. Mit einem verstellbaren Schlüssel die Kupplungsmutter auf ein Drehmoment von 196–210 Nm anziehen.
5. Die Packungsmutter (2) auf 128–156 Nm anziehen.
6. Alle Schläuche wieder anschließen. Das Erdungskabel wieder befestigen, falls es abgenommen wurde. Die TSL-Tasse (2) zu 1/3 mit Graco TSL-Flüssigkeit oder einem verträglichen Lösungsmittel füllen.
7. Die Energieversorgung einschalten. Die Pumpe langsam laufen lassen, um ihre Funktionstüchtigkeit zu überprüfen.

### **WARNUNG**

Um die Gefahr schwerer Verletzungen zu verringern, stets die Schritte im Abschnitt **Druckentlastung** auf Seite 12 ausführen, wenn zum Druckentlasten aufgefordert wird.

8. Bevor die Pumpe wieder an ihren Einsatzort gebracht wird, den Druck entlasten und die Packungsmutter (2) nochmals mit 128–156 Nm festziehen.

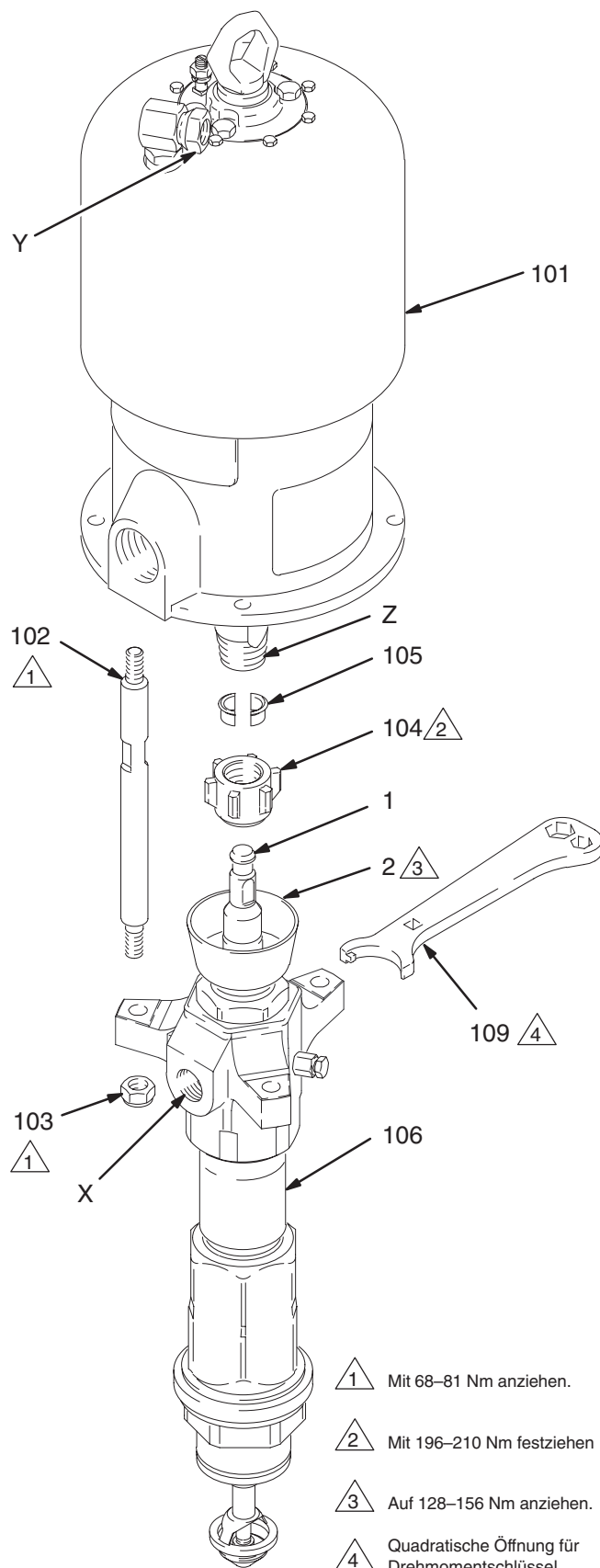


Abb. 6

04994

# Wartung der Unterpumpe

## Auseinanderbau

Beim Auseinanderbauen der Pumpe alle Teile in ihrer Reihenfolge auflegen, um das Zusammenbauen zu erleichtern. Alle Teile mit verträglichem Lösungsmittel reinigen und auf Verschleiß oder Beschädigung prüfen. Abb. 9 zeigt eine Schnittansicht der Pumpe.

**ANMERKUNG:** Packungsreparatursätze sind erhältlich. Siehe Seite 36. Für ein optimales Ergebnis sind stets alle neuen Teile des Satzes zu verwenden. In den Sätzen enthaltene Teile sind mit einem Sternchen gekennzeichnet, z.B. (7\*).

1. Unterpumpe wie auf Seite 18 beschrieben vom Motor abnehmen. Pumpe mit dem Auslassgehäuse (9) wie in Abb. 8 dargestellt in einen Schraubstock einspannen.
2. Die Schlüssel­flächen der Schöpfkolbenstange (18) mit einem verstellbaren Schlüssel halten und mit einem zweiten Schlüssel den Schöpfkolbensitz (22) von der Stange abschrauben. Schöpfkolben (21) von der Stange schieben. Innere und äußere Oberflächen des Kolbens (21) auf Kratzer, Verschleiß oder andere Beschädigungen untersuchen.
3. Packungsmutter (2) mit dem im Lieferumfang enthaltenen Schlüssel (109) lösen.
4. Mit einer Rohr­zange den Einlass­zylinder (19) vom Einlass­ventil­gehäuse (17) abschrauben. Die Pumpe kann sich an den Verbindungen A, B, oder C trennen. Siehe Abb. 8.

**HINWEIS:** Diese Anleitungen beschreiben den Fall, bei dem sich die Pumpe an der Verbindung A trennt. Wenn sie sich an den Verbindungen B oder C trennt, ist die Pumpe an diesen Verbindungen auseinanderzubauen und das Einlassgehäuse (17) in einen Schraubstock einzuspannen. Danach ist bei Schritt 5 fortzusetzen.

5. Einlassventilgehäuse (17) vom Zylinder (10) abschrauben. Gehäuse von der Pumpe abziehen. Der Einlass-Rückschlagventilsatz (V, siehe Abb. 7) sollte von der Schöpfkolbenstange (18) herunterrutschen, wenn das Gehäuse entfernt wird; ist dies nicht der Fall, mit einem Gummihammer fest auf das Gehäuse (17) klopfen, um es zu lockern.

## DETAILANSICHT EINLASS-RÜCKSCHLAGVENTIL

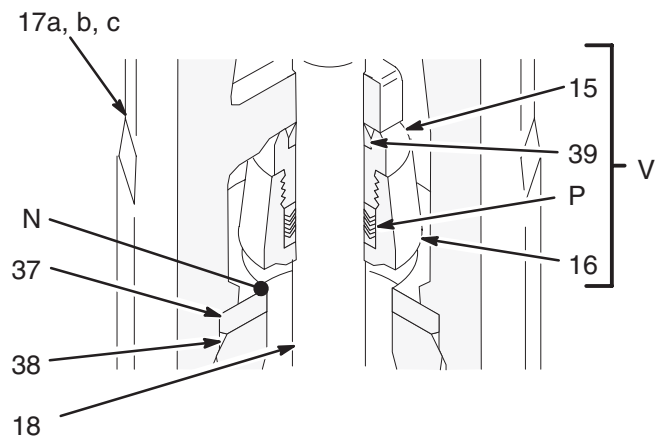


Abb. 7

05002

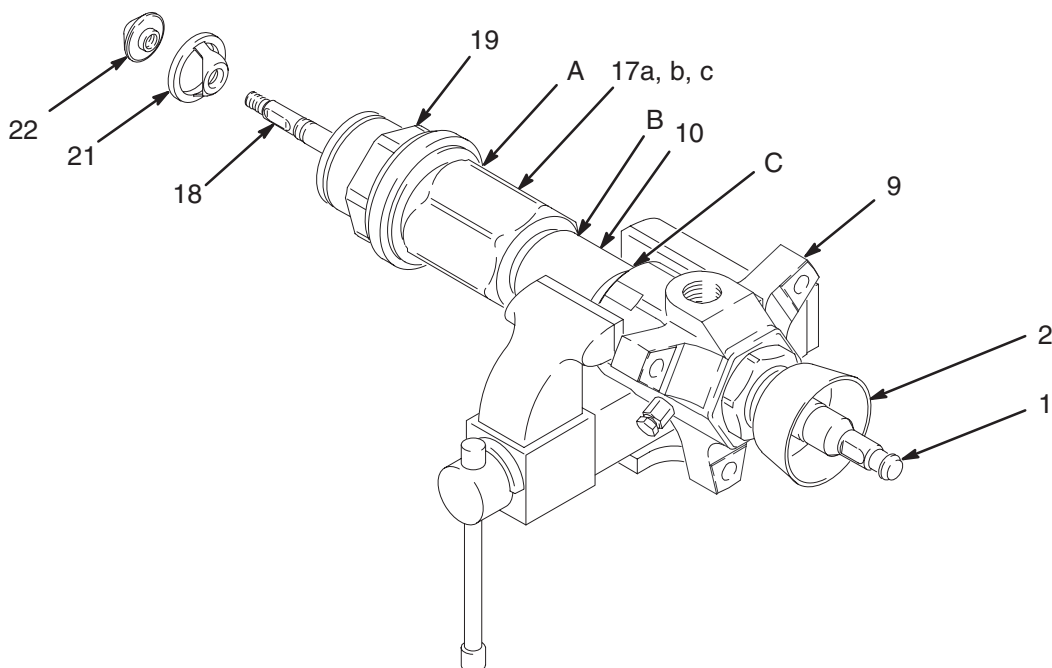


Abb. 8

04993

# Wartung der Unterpumpe

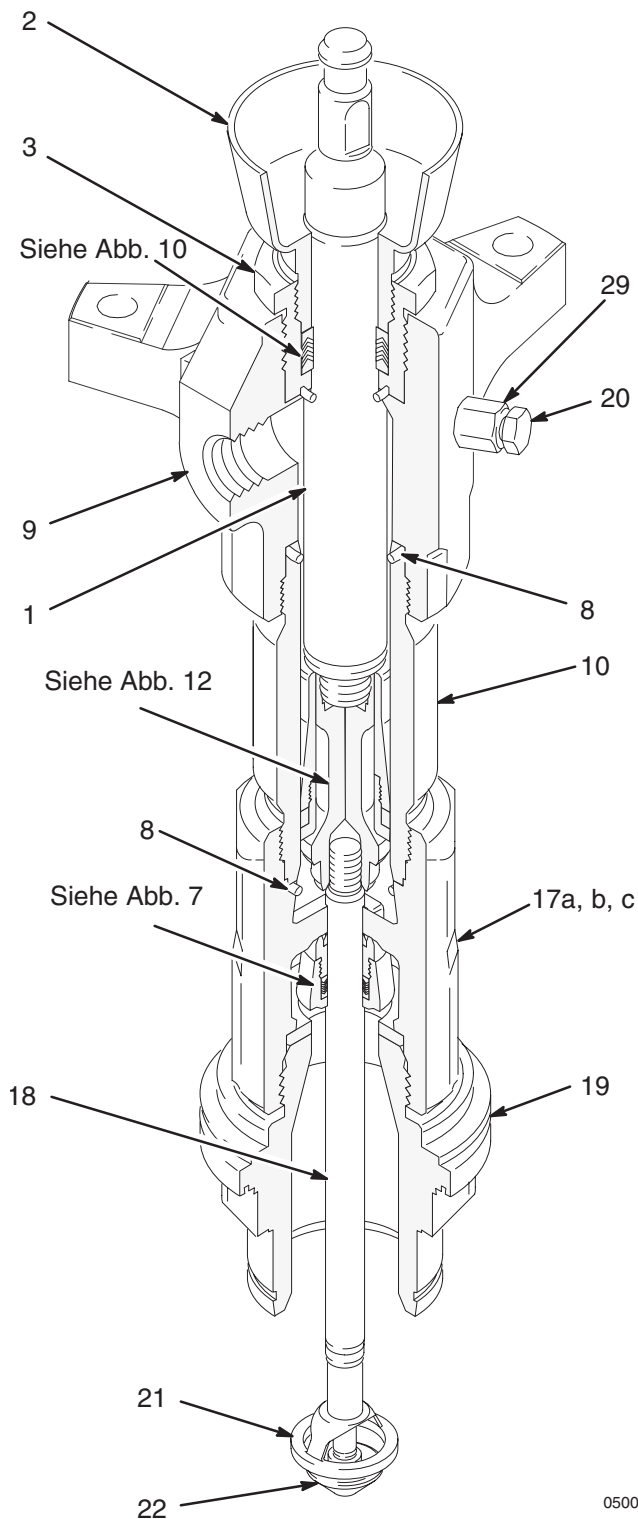


Abb. 9

05002

- Einlass-Sitz (37) und Dichtung (38) von unten aus dem Einlassventilgehäuse (17) ziehen. Rückschlagventilsatz (V) nicht fallen lassen, wenn er herauskommt, und für die spätere Verwendung zur Seite legen. Siehe Abb. 7.

**ANMERKUNG:** Wenn sich der Sitz (37) nur schwer lösen lässt, einen Hammer und eine Messingstange von oben in das Gehäuse (17) geben und den Sitz damit hinaustreiben.

- Mit einem Gummihammer die Kolbenstange (1) und die Schöpfkolbenstange (18) aus dem Auslassgehäuse (9) und dem Zylinder (10) austreiben. Die äußeren Oberflächen der Stangen mit dem Finger auf Beschädigungen untersuchen.
- Die Packungsmutter (2) abschrauben. Das Packungsgehäuse (3) abschrauben und die Dichtung (42) entfernen. Halsringe und Packungen (T) entfernen. Siehe Abb. 10.

## DETAILANSICHT HALSPACKUNGEN

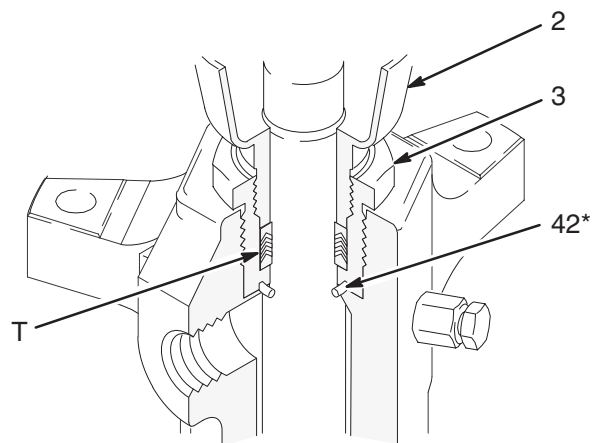


Abb. 10 Unterpumpe 236611 dargestellt

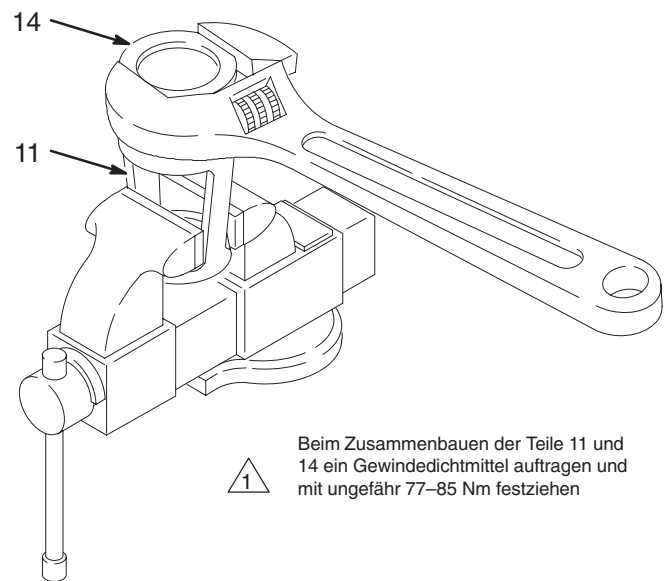
05002

# Wartung der Unterpumpe

9. Die Dichtung (8) von unten aus dem Zylinder (10) nehmen. Siehe Abb. 12. Mit einer Lampe die Innenflächen des Zylinders auf Kratzer oder Beschädigungen untersuchen. Den Zylinder nur dann mit einer Rohrzanze vom Auslassgehäuse abschrauben, **wenn er beschädigt ist oder Anzeichen von Materialleckage an der oberen Zylinderdichtung (8) erkennbar sind**. Obere Zylinderdichtung entfernen.
10. Die Schlüssel­flächen der Kolben­stange (1) in einen Schraubstock einspannen. Den Kolben (12) von der Kolben­stange abschrauben; die Schöpfkolben­stange (18) kommt ebenfalls heraus. Kolben­führung (11) und Sitz (14) vom Kolben (12) herunterschieben.
11. Die Schöpfkolben­stange (18) muss nur dann vom Kolben (12) entfernt werden, wenn Beschädigungen an einem der beiden Teile bemerkt werden. Zum Auseinanderbauen die Schlüssel­flächen des Kolbens in einen Schraubstock einspannen und die Stange abschrauben.
12. Die Kolben­führung (11) wie in Abb. 11 gezeigt in einen Schraubstock einspannen. Mit einem verstellbaren Schlüssel den Kolbensitz (14) von der Führung abschrauben. Die Dichtung (13) entfernen; immer durch eine neue ersetzen. Oberflächen (M) von Kolben (12) und Kolbensitz (14) auf Beschädigung oder Verschleiß überprüfen. Siehe Abb. 12.
13. Zum Auseinanderbauen des Einlass-Rückschlagventilsatzes (V) den Einlassventilkörper (16) in einen Schraubstock einspannen und die Packungsmutter (15) abschrauben. Dichtung (39) von der Mutter entfernen und die Ringe und Packungen (P) vom Ventilkörper abnehmen. Die Oberflächen (N) von Einlassventilkörper (16) und Sitz (37) auf Beschädigung oder Verschleiß prüfen. Siehe Abb. 7 und 13.

**HINWEIS:** Die Dichtung (39) ist mit Press-Sitz in der Mutter (15) befestigt; daher muss sie möglicherweise aufgeschnitten werden, um sie entnehmen zu können.

14. Den Entlüftungsventilstopfen (20) vollständig vom Ventilkörper (29) abschrauben. Ventilgewinde und Entlüftungsbohrung reinigen. Der Ventilkörper muss dazu nicht aus dem Pumpenauslassgehäuse (9) entfernt werden.
15. Alle Teile auf Beschädigung prüfen. Alle Teile und das Gewinde mit verträglichem Lösungsmittel reinigen. Wie auf Seite 23 beschrieben zusammenbauen.



Beim Zusammenbauen der Teile 11 und 14 ein Gewindedichtmittel auftragen und mit ungefähr 77–85 Nm festziehen

Abb. 11

03832

## DETAILANSICHT KOLBENRÜCKSCHLAGVENTIL

- Mit 125–139 Nm festziehen
- Mit 324–368 Nm festziehen
- Einfetten.

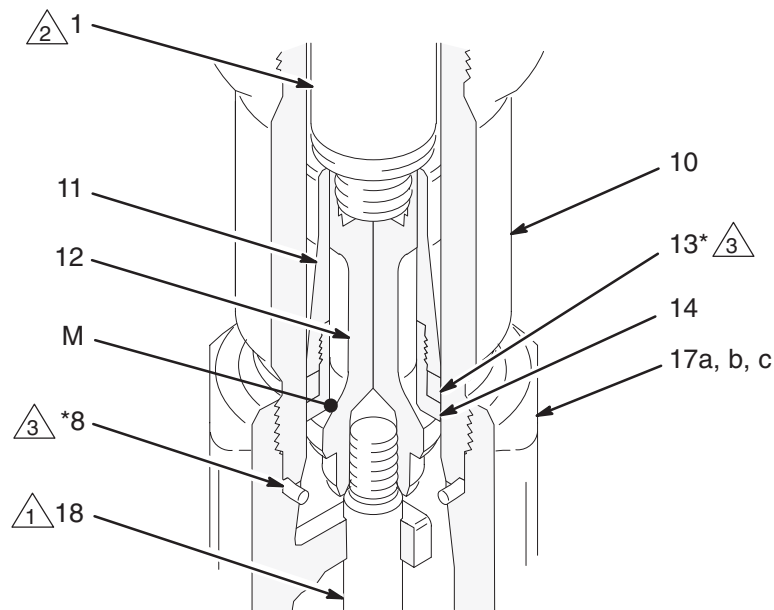


Abb. 12

05002

# Wartung der Unterpumpe

## Wiedereinbau

Abb. 16 ist eine Schnittansicht der gesamten Pumpe.

1. Einlasspackungen einfetten und in den Ventilkörper (16) einbauen, **wobei die Lippen der V-Packungen nach oben zeigen**. V-Packungen in der in Abb. 13 gezeigten Reihenfolge installieren.
2. Einlassventilsitz (39\*) mit der abgeschrägten Seite nach oben in die Ausnehmung der Einlassventil-Packungsmutter (15) drücken, bis sie einrastet. Die Nase der Dichtung sollte mit der Packungsmutter bündig sein oder leichter darüber vorstehen.
3. Schlüsselflächen des Ventilkörpers (16) in einen Schraubstock einspannen. Packungsmutter handfest in den Ventilkörper eindrehen. Einlassgehäusesatz zur Seite legen.
4. Kolbendichtung (13\*) einfetten und in den Kolbensitz (14) einbauen. Gewindedichtmittel auf das Gewinde von Sitz und Kolbenführung (11) auftragen. Führung auf den Sitz (14) schrauben. Führung wie in Abb. 11 gezeigt in einen Schraubstock einspannen und Sitz mit 77–85 Nm festziehen.
5. Wenn es notwendig war, die Schöpfkolbenstange (18) vom Kolben (12) abzunehmen, die Schlüsselflächen des Kolbens in einen Schraubstock einspannen. Einen verstellbaren Schlüssel an die Schlüsselflächen der Stange legen und diese in den Kolben schrauben. Auf 125–139 Nm anziehen. Darauf achten, dass die Schlüsselflächen der Stange dabei nicht beschädigt werden.
6. Den aus Kolbensitz und Führung bestehenden Satz so auf den Kolben (12) geben, dass die um 45° abgeschrägten Oberflächen zueinander passen. Kolbenstange (1) handfest in den Kolben (12) schrauben, dann die Stange mit 324–368 Nm festziehen.

1 Einfetten.

2 Die Lippen der V-Packungen müssen nach oben zeigen.

3 Bei der optionalen Unterpumpe 237945 werden nur V-Packungen aus PTFE verwendet (Teil 24).

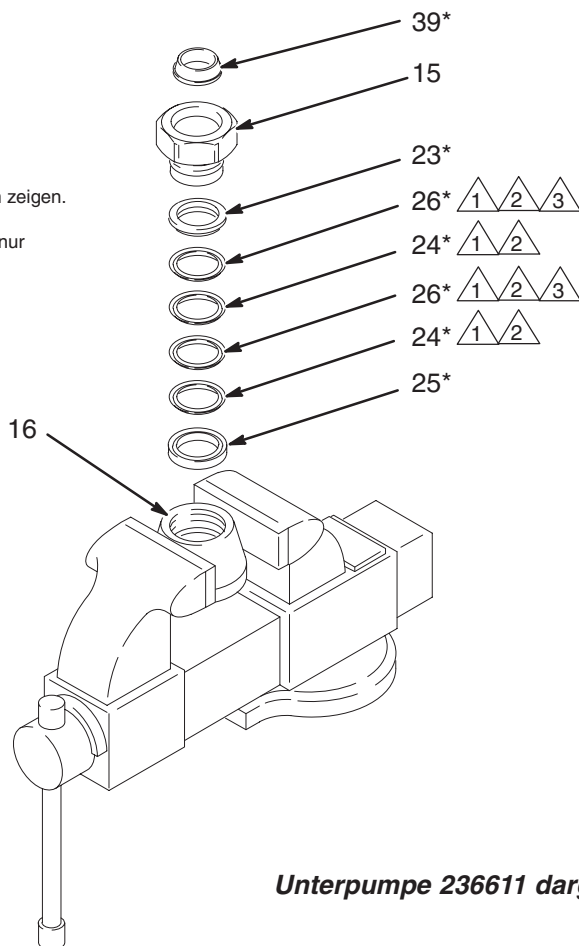


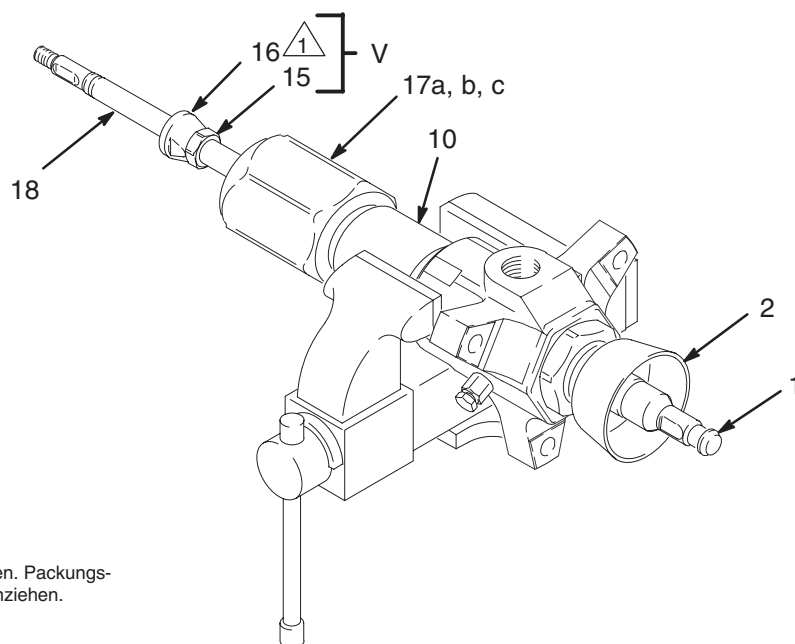
Abb. 13


04225



# Wartung der Unterpumpe

- Falls der Zylinder (10) vom Auslassgehäuse (9) entfernt wurde, die Dichtung (8\*) einfetten und von oben in den Zylinder geben. (Da der Zylinder symmetrisch ist, kann das eine wie das andere Ende oben sein). Zylinder in das Auslassgehäuse schrauben. Siehe Abb. 16.
- Dichtung (42\*) einfetten und in die Rille am unteren Ende des Packungsgehäuses (3) einbauen. Packungsgehäuse in das Auslassgehäuse (9) einschrauben und mit 176–258 Nm festziehen. Siehe Detail in Abb. 16.
- Halspackungen und Ringe schmieren und in das Packungsgehäuse (3) nacheinander einbauen, **wobei die Lippen der V-Packungen nach unten zeigen**. Die V-Packungen in der im Detail in Abb. 16 gezeigten Reihenfolge einbauen. Packungsmutter (2) lose installieren.
- Kolbenstange (1) einfetten. Stange, Kolbensatz und Schöpfkolbenstange (18) von unten in den Zylinder (10) schieben, bis das obere Ende der Stange (1) über die Packungsmutter (2) vorsteht.
- Dichtung (8\*) einfetten und von unten in den Zylinder (10) einbauen. Einlassventilgehäuse (17) auf die Schöpfkolbenstange (18) schieben und sicherstellen, dass die glatte Oberfläche des Ventilanschlages (VS) nach unten hin zum Pumpeneinlass zeigt. Gehäuse auf den Zylinder schrauben. Siehe Abb. 16.
- Schöpfkolbenstange (18) einfetten, dann das zusammengebaute Einlassventil (V) auf die Stange schieben und dabei sicherstellen, dass die Packungsmutter (15) zuerst auf die Stange aufgesetzt wird. Ventilsatz soweit auf die Stange drücken, dass es gerade nicht das Einlassventilgehäuse (17) berührt. Siehe Abb. 14.
- Ventilkörper (16) ständig mit einem Schlüssel halten, während mit einem verstellbaren Schlüssel die Packungsmutter (15) angezogen wird. Siehe Abb. 14. Mit einem Drehmoment von 97–107 Nm festziehen. Mit einem Gummihammer auf die Schöpfkolbenstange (18) klopfen, um den Ventilsatz bis zum Anschlag (VS) zu schieben.
- Der Einlass-Sitz (37) kann umgedreht werden. Beide Seiten des Sitzes überprüfen und mit der besseren Seite zum Gehäuse (17) hin einbauen. Sitz in das Gehäuse drücken, bis er gut hält. Dichtung (38\*) einfetten und in die Abschrägung unten am Sitz geben. Siehe Abb. 16.



 Ventilkörper (16) ständig halten. Packungsmutter (15) mit 97–107 Nm anziehen.

04992

Abb. 14



# Wartung der Unterpumpe

- Den Einlasszylinder (19) in das Einlassgehäuse (17) schrauben. Mit einer Rohrzange den Zylinder (19) mit 468–590 Nm festziehen. Dadurch werden auch das Einlassventilgehäuse (17) und der Pumpenzylinder (10) in das Auslassgehäuse (9) eingedreht. Siehe Abb. 15.
- Entlüftungsventilstopfen (20) in den Ventilkörper (29) einschrauben. Der Stopfen hat zwei Gewindesätze. Beim Zusammenbauen darauf achten, dass der Stopfen vollständig in den Ventilkörper eingeschraubt wird. Siehe Abb. 16.
- Sicherstellen, dass die Schlüssel­flächen der Schöpfkolbenstange (18) von der Unterseite des Einlasszylinders (19) zugänglich sind. Wenn nicht, mit einem Gummihammer oben auf die Kolbenstange (1) klopfen, bis die Schlüssel­flächen vorstehen.
- Den Schöpfkolben (21) bis zum Anschlag auf die Stange (18) schieben. Die Stange (18) mit einem verstellbaren Schlüssel festhalten und den Sitz (22) mit einem zweiten Schlüssel auf die Stange schrauben. Mit 77–85 Nm festziehen. Siehe Abb. 15.
- Die Unterpumpe wie auf Seite 19 beschrieben wieder an den Motor anschließen.
- Das Gewindedichtmittel 2 Stunden lang aushärten lassen, und erst danach die Pumpe wieder in Betrieb nehmen.

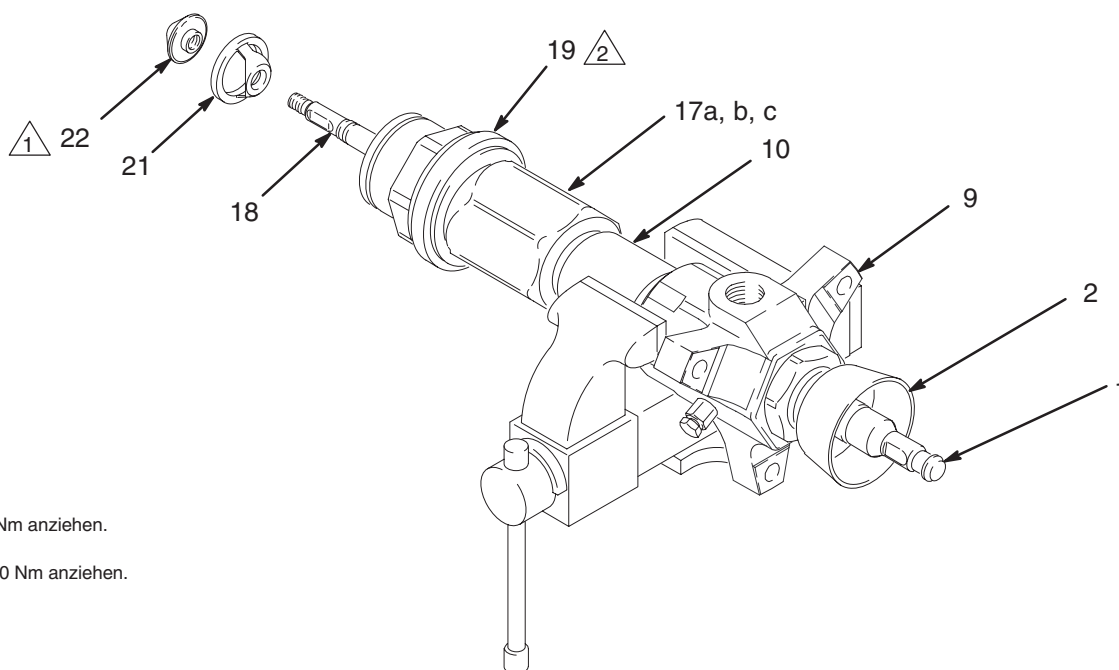


Abb. 15

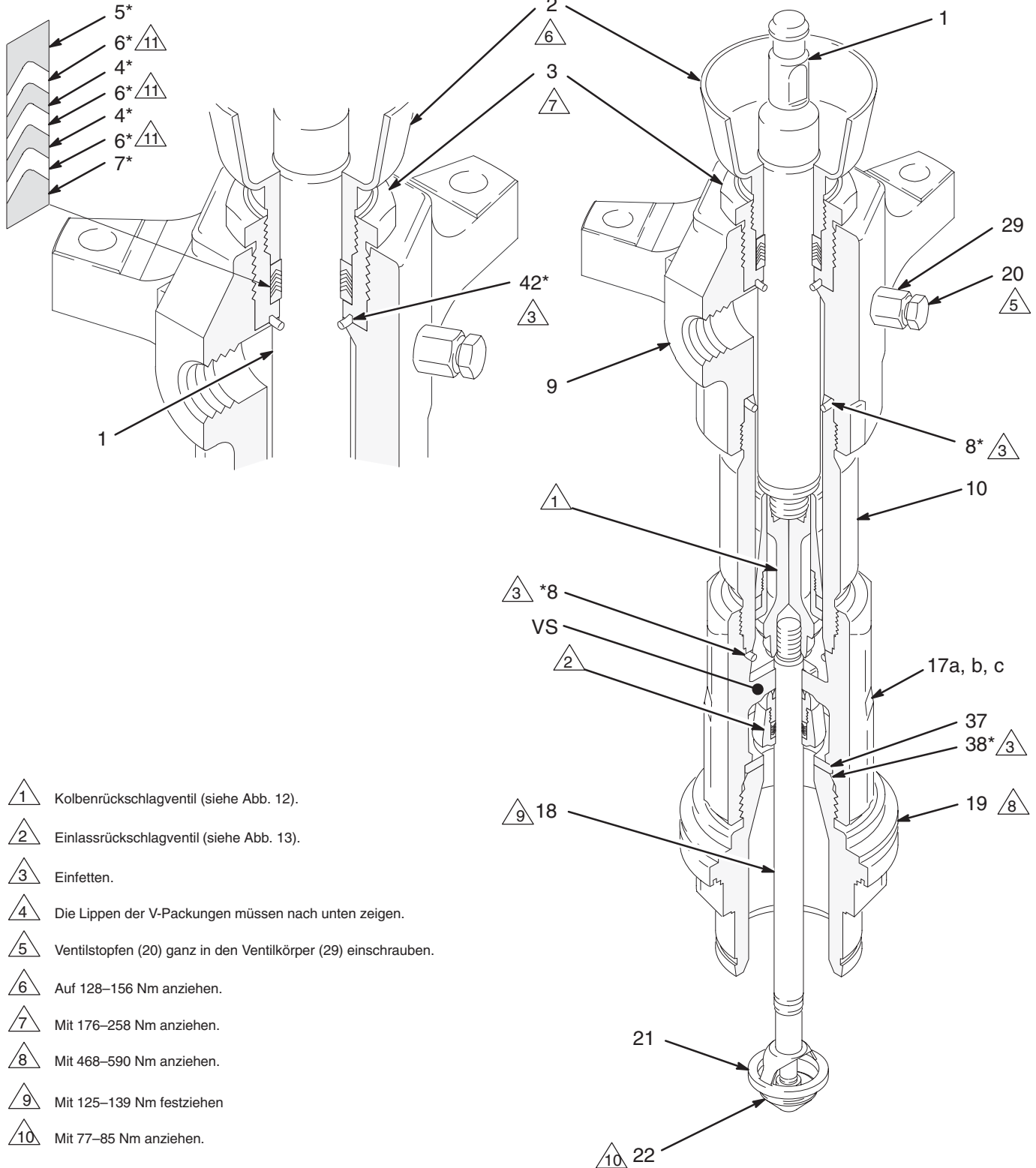
04993

# Wartung der Unterpumpe

Nur für die Pumpen 198466, 237265 und 236471



## DETAILANSICHT HALSPACKUNGEN



- 1 Kolbenrückschlagventil (siehe Abb. 12).
- 2 Einlassrückschlagventil (siehe Abb. 13).
- 3 Einfetten.
- 4 Die Lippen der V-Packungen müssen nach unten zeigen.
- 5 Ventilstopfen (20) ganz in den Ventilkörper (29) einschrauben.
- 6 Auf 128–156 Nm anziehen.
- 7 Mit 176–258 Nm anziehen.
- 8 Mit 468–590 Nm anziehen.
- 9 Mit 125–139 Nm festziehen
- 10 Mit 77–85 Nm anziehen.
- 11 Bei der optionalen Unterpumpe 237945 werden nur V-Packungen aus PTFE verwendet (Teil 4).

Abb. 16

05002

# Wartung der Unterpumpe

Nur für die Pumpen 246938, 246940, 246941 und 246942

## Service an den Halspackungen

**HINWEIS:** Die Halspackungen sind als vormontierter und vorgeschmierter Satz erhältlich. Für Pumpen der Serie B ist die Teile-Nr. 241782 zu bestellen. Für Pumpen der Serie A ist die Teile-Nr. 237905 zu bestellen. Die in diesen Sätzen enthaltenen Teile sind mit einem Sternchen gekennzeichnet, zum Beispiel (3\*). Die Teile-Nr. 237905 enthält die Pos. 3, 5 (Anzahl: 1), 6 und 47.

### ! WARNUNG

Um die Gefahr schwerer Verletzungen zu verringern, stets die Schritte im Abschnitt **Druckentlastung** auf Seite 12 ausführen, wenn zum Druckentlasten aufgefordert wird.

#### 1. Den Druck entlasten.

- 1 Mit 97–106 Nm festziehen.
- 2 Mit 190–217 Nm festziehen.
- 3 Die Lippen der U-Packung müssen nach unten zeigen.

2. Siehe Abb. 17. Die Packungsmutter (2) mit einer Rohrzange abschrauben. Den O-Ring (6) und die Scheibe (47) vom Boden des Packungsgehäuses (3) oder vom Auslassgehäuse (9) entfernen.
3. Die Schlüssel­flächen der Packungsmutter (2) in einen Schraubstock einspannen. Das Packungsgehäuse (3) abschrauben und zusammen mit den Packungen wegwerfen. Scheibe (46), Dichtung (5) und Federring (45) von der Packungsmutter entfernen.
4. Der Halspackungssatz ist vormontiert. Den Satz in die Packungsmutter (2) schrauben. Sicherstellen, dass der Federring (45\*), die Dichtung (5\*) und die Scheibe (46\*) richtig an der Oberseite des Packungsgehäuses (3\*) angeordnet sind, wobei die Lippen der Dichtung nach unten weisen müssen. Das Packungsgehäuse (3\*) mit 97–106 Nm anziehen. Siehe Abb. 17.
5. Überprüfen, ob die Scheibe (47\*) und der O-Ring (6\*) richtig am Boden des Packungsgehäuses (3\*) installiert sind.
6. Die Packungsmutter (2) in das Auslassgehäuse (9) schrauben. Mit 190–217 Nm festziehen.

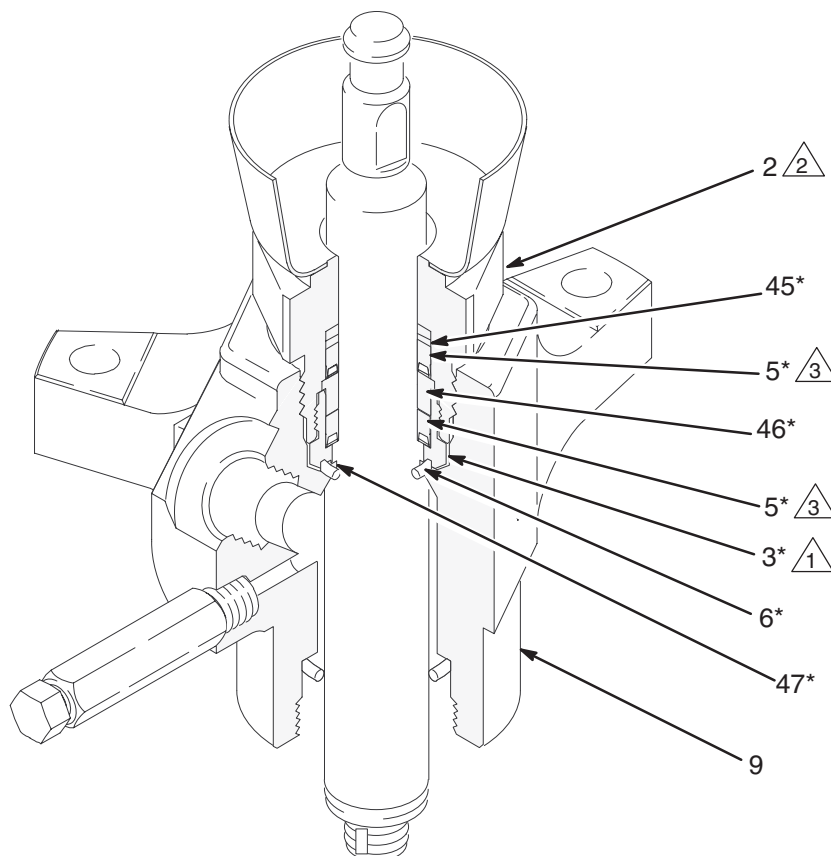


Abb. 17

5142C

# Teile

Pumpe, Modell 236471, Serie B, Übersetzungsverhältnis 65:1, mit King Luftmotor

Pumpe, Modell 246942, Serie A, Übersetzungsverhältnis 65:1, mit King Luftmotor

Pumpe, Modell 237261, Serie A, Übersetzungsverhältnis 31:1, mit Bulldog Luftmotor

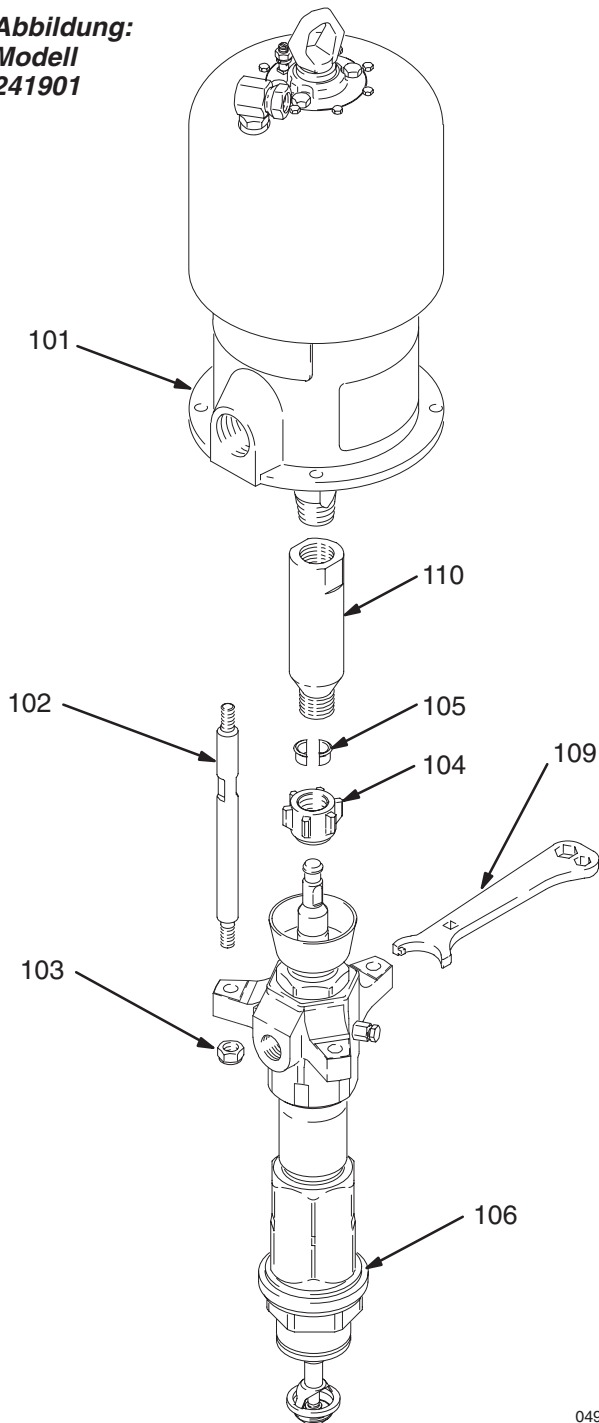
Pumpe, Modell 246940, Serie A, Übersetzungsverhältnis 31:1, mit Bulldog-Luftmotor

Pumpe, Modell 237264, Serie A, Übersetzungsverhältnis 19:1, mit Senator Luftmotor

Pumpe, Modell 246941, Serie A, Übersetzungsverhältnis 19:1, mit Senator Luftmotor

Pumpe, Modell 241901, Serie A, Übersetzungsverhältnis 31:1, mit Bulldog Luftmotor

Abbildung:  
Modell  
241901

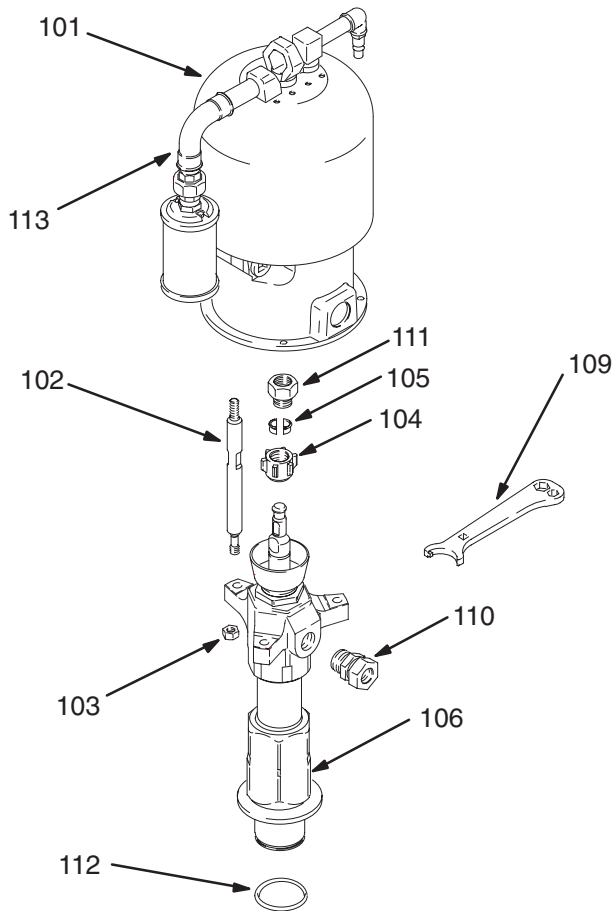


Pos. Nr.	Teile-Nr.	Bezeichnung	Stück
101	245111	LUFTMOTOR, King <i>Nur bei Modellen 236471 und 246942.</i> Teile: siehe 309347.	1
	208356	LUFTMOTOR, Bulldog <i>Nur bei Modellen 237261, 246940 und 241901.</i> Teile: siehe 307049.	1
	217540	LUFTMOTOR, Senator <i>Nur bei Modellen 237264 und 246941.</i> Teile: siehe 307592.	1
102	190000	VERBINDUNGSSTANGE; 224 mm, Schulter an Schulter	3
	190437	VERBINDUNGSSTANGE; 380 mm Schulter an Schulter <i>Wird nur beim Modell 241901 verwendet</i>	3
103	106166	MUTTER; M16 x 2,0	3
104	186925	KUPPLUNGSMUTTER	1
105	184129	KLEMMBACKE	2
106	236611	UNTERPUMPE Teile: siehe Seite 34.	1
	246939	UNTERPUMPE <i>Wird nur bei den Modellen 246942, 246940 und 246941 verwendet.</i> Teile: siehe Seite 32.	1
109	112887	SCHLÜSSEL	1
110	190436	VERBINDUNGSSTANGE <i>Wird nur beim Modell 241901 verwendet</i>	1

04994B

# Teile

## Pumpe, Modell 198475, Serie A, Übersetzungsverhältnis 65:1, mit schalldämpfem King-Luftmotor



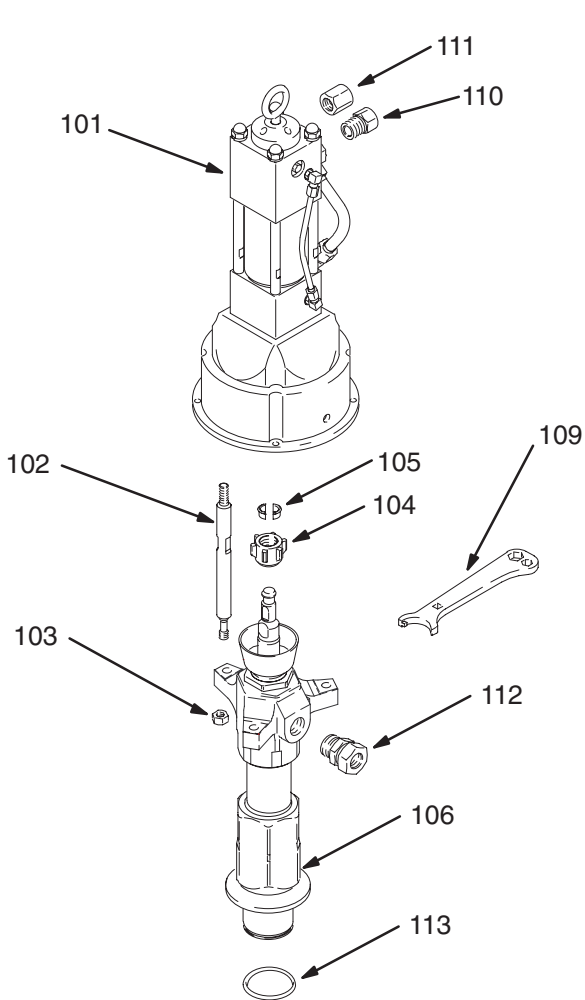
Pos. Nr.	Teile-Nr.	Bezeichnung	Stück
101	235525	LUFTMOTOR, King, mit Schalldämpfung Teile: siehe Betriebsanleitung 309348	1
102	198476	VERBINDUNGSSTANGE; 271 mm Schulter an Schulter	3
103	106166	MUTTER; M16 x 2,0	3
104	186925	KUPPLUNGSMUTTER	1
105	184129	KLEMMBACKE	2
106	198469	UNTERPUMPE Teile: siehe Seite 34.	1
109	112887	SCHLÜSSEL	1
110	198465	FITTING, 1" NPT	1
111	198477	ADAPTER	1
112	109482	PACKUNG, O-Ring, Viton®	1
113	198478	ZUBEHÖRSATZ, Einlass und Auslass	1

ti1449a

# Teile

Pumpe Modell 198466, Serie A, mit Viscount II Hydraulikmotor

Pumpe, Modell 246938, Serie A, mit Viscount II-Hydraulikmotor



Pos. Nr.	Teile-Nr.	Bezeichnung	Stück
101	198468	MOTOR; Viscount II Teile: siehe Betriebsanleitung 307158	1
102	198471	VERBINDUNGSSTANGE; 235 mm Schulter an Schulter	3
103	106166	MUTTER; M16 x 2,0	3
104	186925	KUPPLUNGSMUTTER	1
105	184129	ERDUNGSKLAMMER	2
106	198469	UNTERPUMPE <i>Nur bei Modell 198466.</i> Teile: siehe Seite 34	1
	246939	UNTERPUMPE <i>Nur bei Modell 246938.</i> Teile: siehe Seite 32	1
109	112887	SCHLÜSSEL	1
110	198473	REDUZIERFITTING	1
111	198472	REDUZIERFITTING	1
112	198465	FITTING, 1" NPT	1
113	109482	PACKUNG, O-Ring, Viton®	1

ti1446a

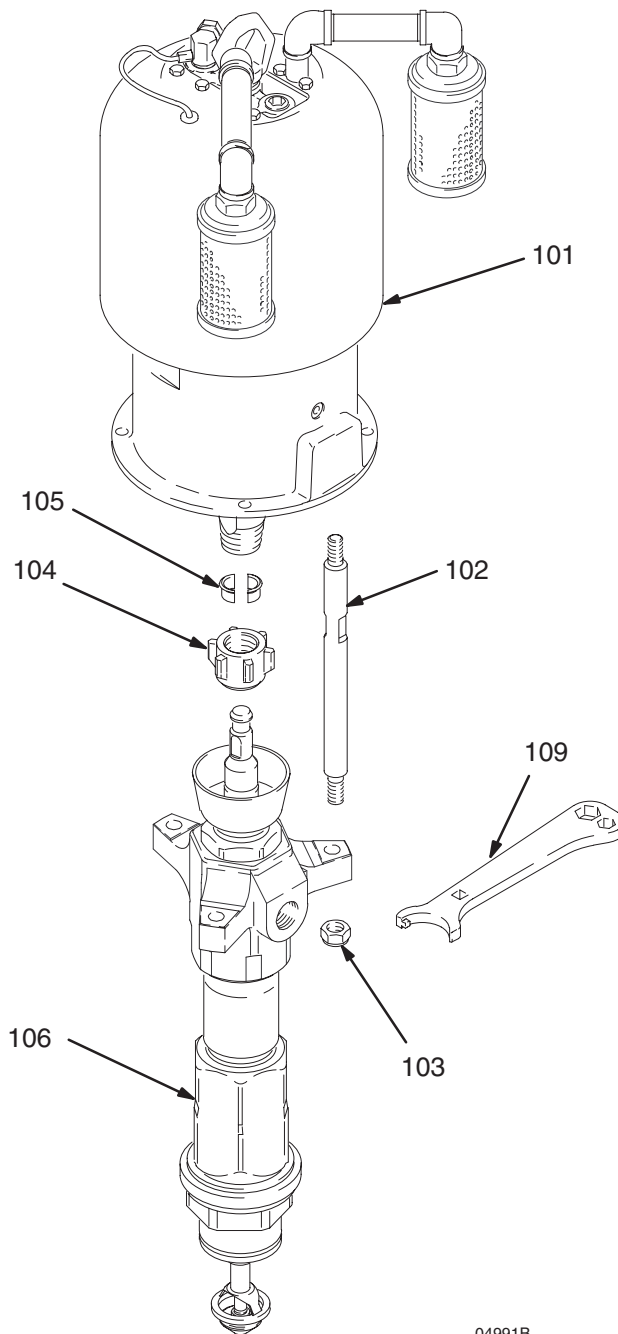
# Teile

Pumpe, Modell 237265, Serie B, Übersetzungsverhältnis 65:1, mit schallgedämpftem King-Luftmotor mit reduzierter Vereisung

Pumpe, Modell 240945, Serie B, Übersetzungsverhältnis 65:1, mit schallgedämpftem King-Luftmotor

Pumpe, Modell 237274, Serie A, Übersetzungsverhältnis 31:1, mit Bulldog-Luftmotor mit Schalldämpfung und reduzierter Vereisung

Abbildung: Modell 237265



Pos.- Nr.	Teile-Nr.	Bezeichnung	Stück
101	245112	LUFTMOTOR, schallgedämpfter King-Motor mit reduzierter Vereisung <i>Nur für Modell 237265</i> Teile: siehe 309348	1
	220106	LUFTMOTOR, King, mit Schalldämpfung <i>Nur bei Modell 240945</i> Teile: siehe 309348	1
	237001	LUFTMOTOR, schallgedämpfter Bulldog-Motor mit reduzierter Vereisung <i>Nur bei Modell 237274</i> Teile: siehe 307304	1
102	190000	VERBINDUNGSSTANGE; 224 mm, Schulter an Schulter	3
103	106166	MUTTER; M16 x 2,0	3
104	186925	KUPPLUNGSMUTTER	1
105	184129	KLEMMBACKE	2
106	236611	UNTERPUMPE Teile: siehe Seite 34.	1
109	112887	SCHLÜSSEL	1

04991B

# Materialpumpe – Teile

## Teile-Nr. 246939, Serie A

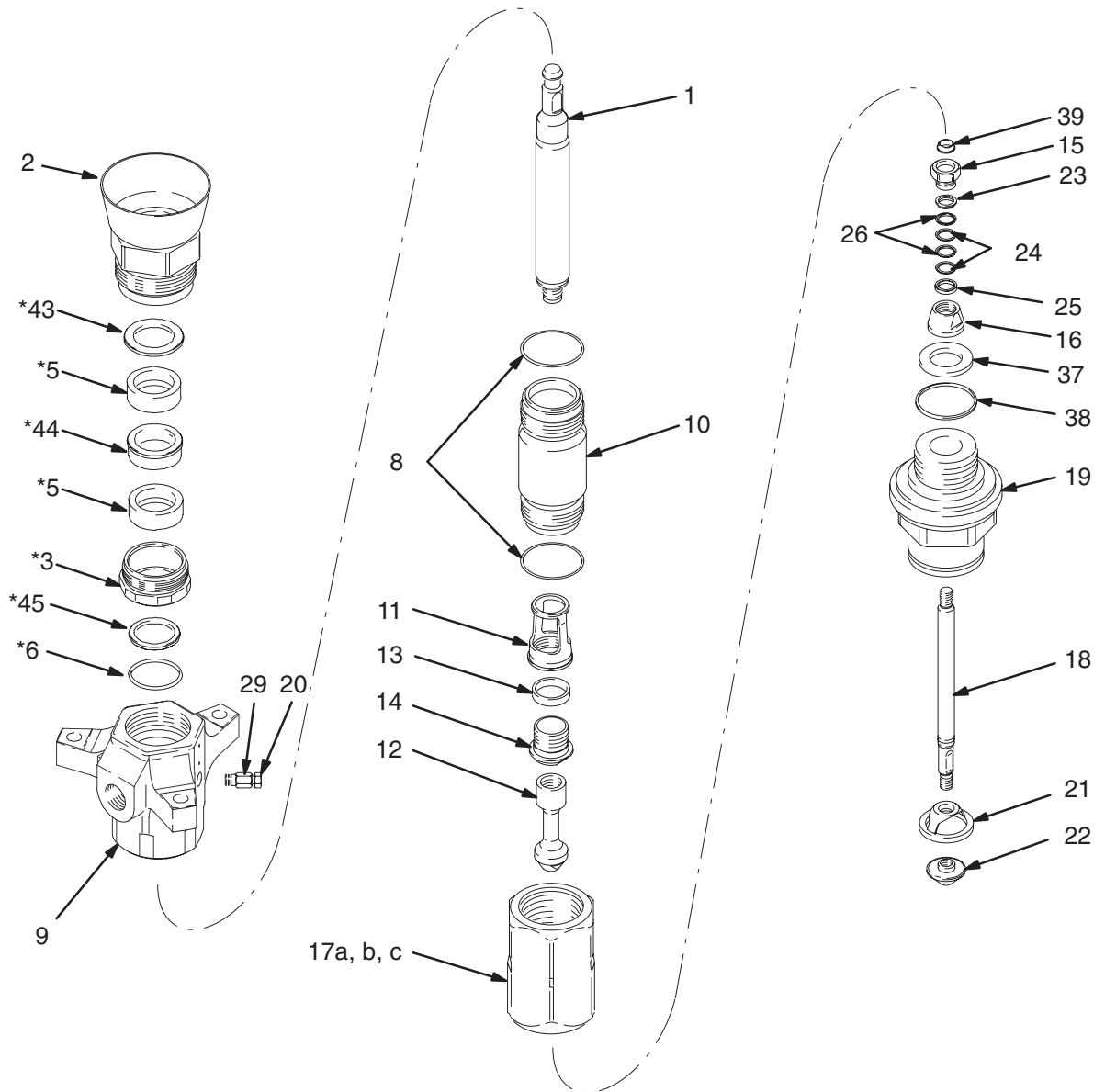
Pos. Nr.	Teile-Nr.	Bezeichnung	Stück	Pos. Nr.	Teile-Nr.	Bezeichnung	Stück
1	189317	KOLBENSTANGE, Edelstahl	1	21	276378	SCHÖPFKOLBEN, Edelstahl	1
2	237799	PACKUNGSMUTTER/ NASSBEHÄLTER; Normalstahl	1	23	184246	STÜTZRING, Einlassventil; Normalstahl	1
3*	190585	GEHÄUSE, Halsdichtung; Normalstahl	1	24	109301	V-PACKUNG, Einlassventil; PTFE	2
5*	113021	U-DICHTUNG, Hals; PTFE mit Edelstahlfeder	2	25	184196	GEGENRING, Einlassventil; Normalstahl	1
6*	106258	O-RING; Viton®	1	26	109251	V-PACKUNG, Einlassventil; UHMWPE	2
8	109499	DICHTUNG, Zylinder, PTFE	2	29	165702	ENTLÜFTUNGSVENTILGEHÄUSE, Normalstahl	1
9	237567	AUSLASSGEHÄUSE; aus Gusseisen	1	30▲	172479	WARNAUFKLEBER (nicht dargestellt)	1
10	189437	ZYLINDER, Edelstahl	1	37	189446	SITZ, Einlassventil; verchromter Edelstahl	1
11	189438	KOLBENFÜHRUNG, Edelstahl	1	38	189492	DICHTUNG, Einlassöffnung, PTFE	1
12	189439	KOLBEN; Edelstahl	1	39	189724	DICHTUNG, Einlassöffnung; UHMWPE	1
13	189440	KOLBENDICHTUNG; UHMWPE	1	42	166073	DICHTUNG; PTFE	1
14	189441	KOLBENSITZ; Edelstahl	1	43*	195233	DICHTSCHEIBE	1
15	189727	PACKUNGSMUTTER, Einlassventil; Normalstahl	1	44*	195234	ABSTREIFRING	1
16	189514	VENTILKÖRPER, Einlassöffnung; verchromter Edelstahl	1	45*	195232	ABSTREIFRING; Stange	1
17a	189442	EINLASSGEHÄUSE; aus Gusseisen	1				
17b▲	184090	WARNSCHILD	1				
17c	100508	SCHRAUBE	2				
18	184400	SCHÖPFKOLBENSTANGE, Edelstahl	1				
19	189447	EINLASSZYLINDER; Gusseisen	1				
20	190128	STOPFEN; Entlüftungsventil; Normalstahl	1				

\* Diese Teile sind im Hals-Reparatursatz 241782 enthalten, der separat zu bestellen ist.

▲ Zusätzliche Gefahren- und Warnschilder, Aufkleber und Karten sind kostenlos erhältlich.



# Teile der Unterpumpe



04989

# Teile der Unterpumpe

## Modelle 236611, 198469 und 237945, Serie A

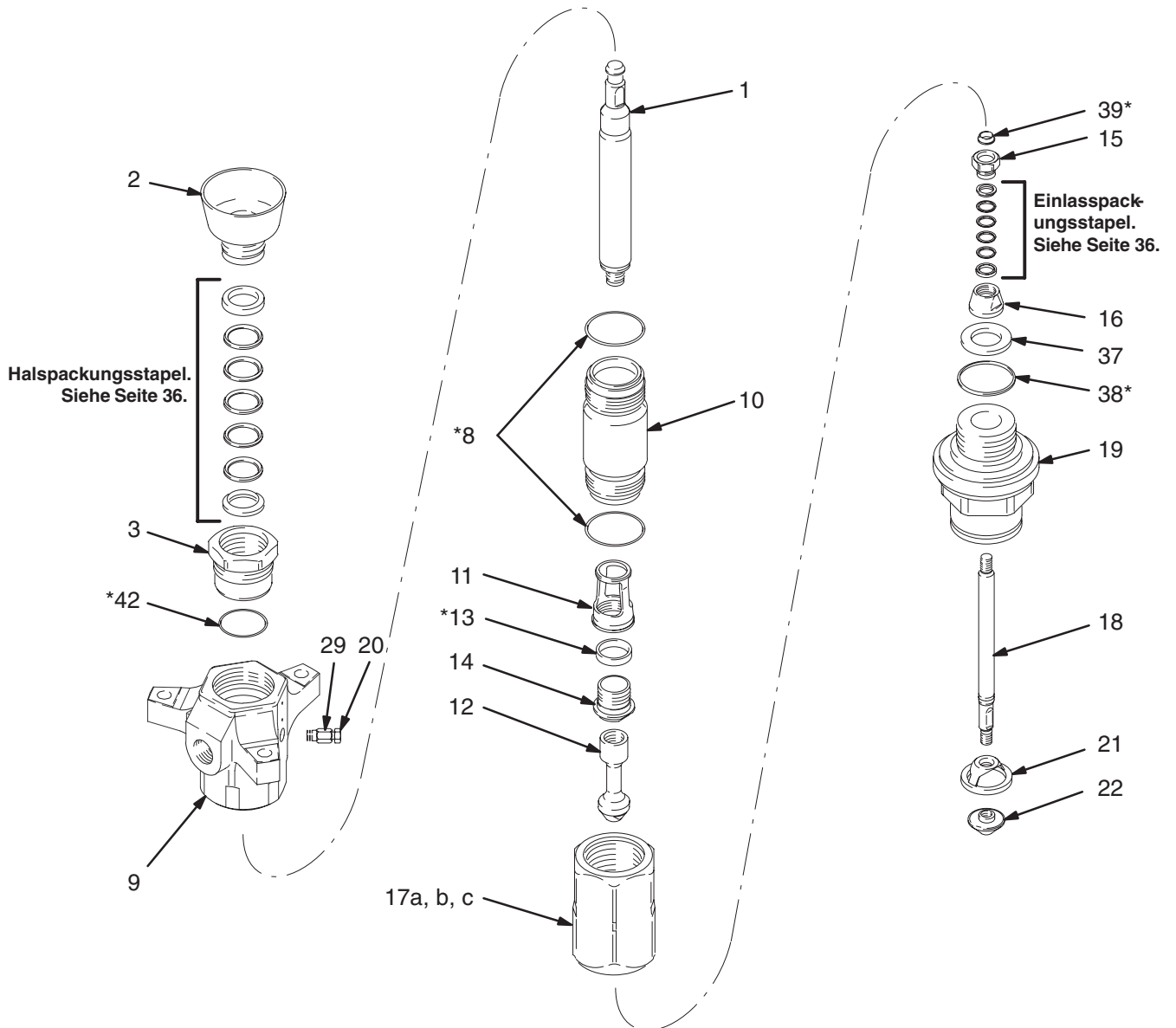
**ANMERKUNG:** Siehe Seite 36 für mögliche andere Packungskonfigurationen.

Pos. Nr.	Teile-Nr.	Bezeichnung	Stück	Pos. Nr.	Teile-Nr.	Bezeichnung	Stück
1	189317	KOLBENSTANGE, Edelstahl	1	20	190128	STOPFEN; Entlüftungsventil;	
2	222995	PACKUNGSMUTTER/ NASSBEHÄLTER; Normalstahl	1	21	276378	Normalstahl	1
3	189641	HALSPACKUNGSGEHÄUSE; Normalstahl	1	22	190241	SCHÖPFKOLBEN, Edelstahl	1
8*	109499	DICHTUNG, Zylinder, PTFE	2	29	165702	SITZ, Schöpfkolben; Edelstahl	1
9	237567	AUSLASSGEHÄUSE; aus Gusseisen	1	30▲	172479	ENTLÜFTUNGSVENTILGEHÄUSE, Normalstahl	1
10	189437	ZYLINDER, Edelstahl	1	37	189446	WARNAUFKLEBER (nicht dargestellt)	1
11	189438	KOLBENFÜHRUNG, Edelstahl	1			SITZ, Einlassventil; verchromter Edelstahl	1
12	189439	KOLBEN; Edelstahl	1	38*	189492	DICHTUNG, Einlassöffnung, PTFE	1
13*	189440	KOLBENDICHTUNG; UHMWPE; <i>Wird bei den Modellen 236611 und 198469 verwendet</i>	1	39*	189724	EINLASSVENTILDICHTUNG; UHMWPE; <i>Wird bei den Modellen 236611 und 198469 verwendet</i>	1
	190015	KOLBENDICHTUNG; PTFE; <i>Wird nur beim Modell 237945 verwendet</i>	1		189725	DICHTUNG, Einlassventil, PTFE; <i>Wird nur beim Modell 237945 verwendet</i>	1
14	189441	KOLBENSITZ; Edelstahl	1	42*	166073	DICHTUNG; PTFE	1
15	189727	PACKUNGSMUTTER, Einlassventil; Normalstahl	1				
16	189514	VENTILKÖRPER, Einlassöffnung; verchromter Edelstahl	1				
17a	189442	EINLASSGEHÄUSE; aus Gusseisen	1				
17b▲	184090	WARNSCHILD	1				
17c	100508	SCHRAUBE	2				
18	184400	SCHÖPFKOLBENSTANGE, Edelstahl	1				
19	189447	EINLASSZYLINDER; Gusseisen	1				
	198470	EINLASSZYLINDER; Normalstahl <i>Nur bei Modell 198469</i>	1				

\* Diese Teile sind im Pumpenreparatursatz enthalten.  
Siehe Seite 36 für den jeweiligen Satz einer bestimmten Pumpe.

▲ Zusätzliche Gefahren- und Warnschilder, Aufkleber und Karten sind kostenlos erhältlich.

# Teile der Unterpumpe

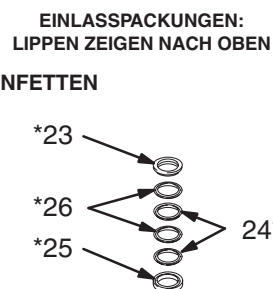
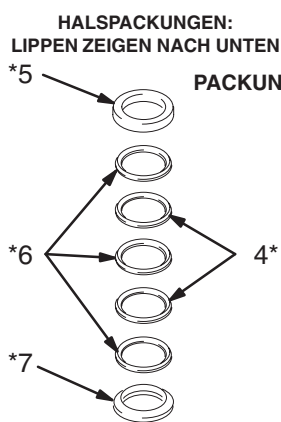


04989

# Teile der Unterpumpe

## Teile-Nr. 236611 und 198469, Serie A, Standard-Unterpumpe mit UHMWPE/PTFE-Packungen

Pos. Nr.	Teile-Nr.	Bezeichnung	Stück
4*	109306	V-PACKUNG; Hals; PTFE	2
5*	184201	GEGENRING; Normalstahl	1
6*	109256	V-PACKUNG; Hals; UHMWPE	3
7*	184251	STÜTZRING; Normalstahl	1
23*	184246	STÜTZRING; Einlassventil; Stahl	1
24*	109301	V-PACKUNG; Einlassventil; PTFE	2
25*	184196	GEGENRING; Einlassventil; Stahl	1
26*	109251	V-PACKUNG; Einlassventil; UHMWPE	2

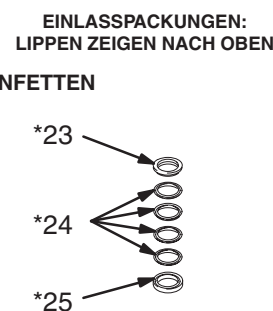
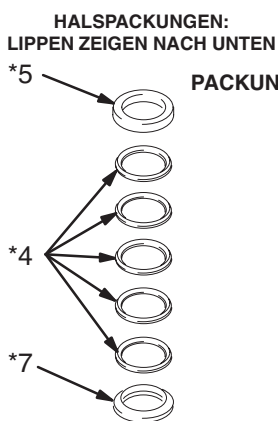


\* Diese Teile sind im Reparatursatz 222864 enthalten, der separat bestellt werden kann. Siehe Seite 34 für zusätzliche, im Satz enthaltene Teile.

04989

## Teile-Nr. 237945, Serie A, Optionale Unterpumpe mit PTFE-Packungen

Pos. Nr.	Teile-Nr.	Bezeichnung	Stück
4*	109306	V-PACKUNG; Hals; PTFE	5
5*	184201	GEGENRING; Normalstahl	1
7*	184251	STÜTZRING; Normalstahl	1
23*	184246	STÜTZRING; Einlassventil Stahl	1
24*	109301	V-PACKUNG; Einlassventil; PTFE	4
25*	184196	GEGENRING; Einlassventil Stahl	1



\* Diese Teile sind im Reparatursatz 222865 enthalten, der separat bestellt werden kann. Siehe Seite 34 für zusätzliche, im Satz enthaltene Teile.

04989



# Technische Daten

(King-Pumpen, Modelle 236471 und 246942)

## **WARNUNG**

Alle verwendeten Materialien und Lösungsmittel müssen mit den unten angeführten benetzten Teilen verträglich sein. Vor der Verwendung von Materialien oder Lösungsmitteln in der Pumpe stets die Herstellerliteratur lesen.

Kategorie	Daten
Übersetzung	65:1
Zulässiger Betriebsüberdruck	236471: 40 MPa, 403 bar 246942: 48 MPa, 483 bar
Zulässiger Lufteingangsdruck	236471: 0,6 MPa, 6 bar 246942: 0,7 MPa, 7 bar
Doppelhübe pro 3,8 Liter	21
Materialfluss bei 60 Doppelhüben/Min.	10,6 Liter/Min.
Wirkungsfläche des Luftmotorkolbens	506 cm <sup>2</sup>
Hub	120 mm
Wirkungsfläche der Unterpumpe	8 cm <sup>2</sup>
Maximale Betriebstemperatur der Pumpe	82°C
Größe der Lufteinlassöffnung	3/4" NPSM (i)
Größe der Materialauslassöffnung	1" NPSM(i)
Gewicht	Ca. 73 kg
Gewicht der Unterpumpe	Ca. 37 kg
Benetzte Teile	Stahl; Chrom-, Zink- und Nickelplattierung; 304, 316, 440 und 17-4 PH Edelstahl; legierter Stahl; Gusseisen; PTFE; glasgefülltes PTFE; UHMWP

### Lärmdruckpegel in dB(A)

(gemessen in 1 m Entfernung zum Gerät)

Druckluftmotor	Lufteingangsdrücke bei 15 DH pro Minute		
	0,3 MPa, 2,8 bar	0,5 MPa, 4,8 bar	0,6 MPa, 6,2 bar
King	78,8 dB(A)	82,7 dB(A)	90,5 dB(A)

### Schallpegel in dB(A)

(Getestet gemäß ISO 9614-2)

Druckluftmotor	Lufteingangsdrücke bei 15 DH pro Minute		
	0,3 MPa, 2,8 bar	0,5 MPa, 4,8 bar	0,6 MPa, 6,2 bar
King	86,5 dB(A)	88,8 dB(A)	97,7 dB(A)

# Technische Daten

(King-Pumpen, Modelle 236471 und 246942)

## Pumpenleistungstabelle

**Material-Ausgangsdruck** (bar) bei einer bestimmten Fördermenge (l/Min.) und einem bestimmten Betriebsluftdruck (bar) finden:

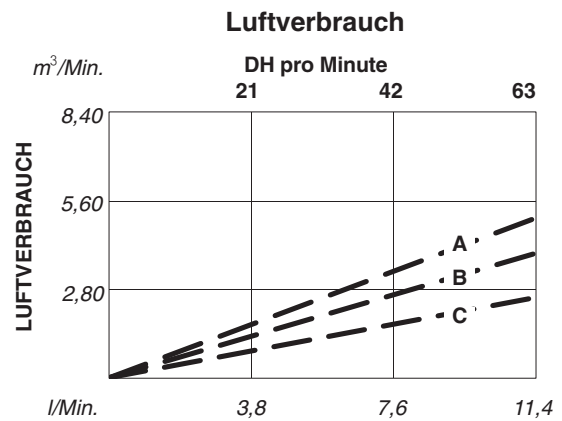
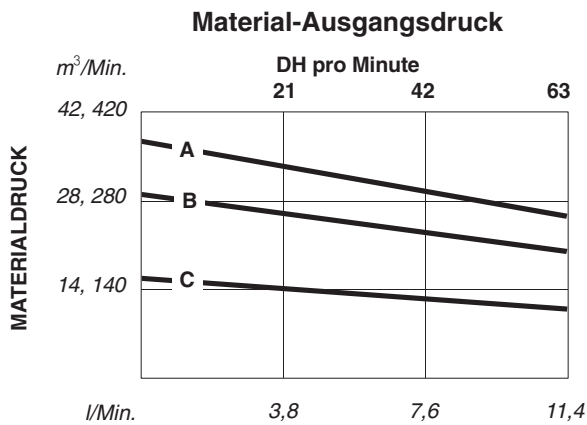
1. Gewünschte Fördermenge am Boden der Tabelle suchen.
2. Die Linie nach oben bis zum Schnittpunkt mit der Kurve des ausgewählten Material-Ausgangsdruckes (schwarz) verfolgen. Zum linken Rand der Skala gehen, um den Material-Ausgangsdruck abzulesen.

**Pumpen-Luftverbrauch** (m<sup>3</sup>/Min.) bei einer bestimmten Fördermenge (l/Min.) und einem bestimmten Luftdruck (MPa/bar) finden:

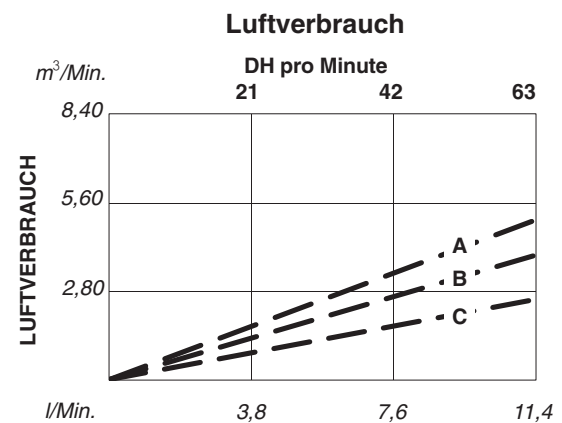
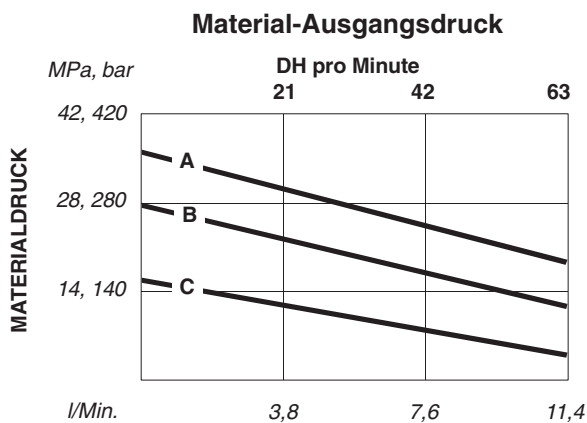
1. Gewünschte Fördermenge am Boden der Tabelle suchen.
2. Die Linie nach oben bis zum Schnittpunkt mit der Kurve des ausgewählten Luftverbrauchs (gestrichelt) verfolgen. Nach links zur Skala gehen, um den Luftverbrauch abzulesen.

**A** 0,6 MPa, 6,2 bar Luftdruck  
**B** 0,5 MPa, 4,9 bar Luftdruck  
**C** 0,3 MPa, 2,8 bar Luftdruck

## Testflüssigkeit: Leichtöl Nr. 10



## Testflüssigkeit: Schweißbares Dichtmittel auf Kautschukbasis mit 4 Millionen CP



# Technische Daten

(Modelle 240945 und 198475, King-Pumpe mit Schalldämpfung, und Modell 237265, King-Pumpe mit Schalldämpfung und reduzierter Vereisung)

## ! WARNUNG

Alle verwendeten Materialien und Lösungsmittel müssen mit den unten angeführten benetzten Teilen verträglich sein. Vor der Verwendung von Materialien oder Lösungsmitteln in der Pumpe stets die Herstellerliteratur lesen.

Kategorie	Daten
Übersetzung	65:1
Zulässiger Betriebsüberdruck	40 MPa, 403 bar
Zulässiger Lufteingangsdruck	0,6 MPa, 6 bar
Doppelhübe pro 3,8 Liter	21
Materialfluss bei 60 Doppelhüben/Min.	10,6 Liter/Min.
Wirkungsfläche des Luftmotorkolbens	506 cm <sup>2</sup>
Hub	120 mm
Wirkungsfläche der Unterpumpe	8 cm <sup>2</sup>
Maximale Betriebstemperatur der Pumpe	82°C
Größe der Lufteinlassöffnung	Modelle 240945 und 237265: 3/4" NPSM(i) Modell 198475: G1/2
Größe der Materialauslassöffnung	1" NPSM(i)
Gewicht	Ca. 73 kg
Gewicht der Unterpumpe	Ca. 37 kg
Benetzte Teile	Stahl; Chrom-, Zink- und Nickelplattierung; 304, 316, 440 und 17-4 PH Edelstahl; legierter Stahl; Gusseisen; PTFE; glasgefülltes PTFE; UHMWP

### Lärmdruckpegel in dB(A)

(gemessen in 1 m Entfernung zum Gerät)

Druckluftmotor	Lufteingangsdrücke bei 15 DH pro Minute		
	0,3 MPa, 2,8 bar	0,5 MPa, 4,8 bar	0,6 MPa, 6,2 bar
King-Pumpe mit Schalldämpfung	77,9 dB(A)	79,2 dB(A)	87,5 dB(A)

### Schallpegel in dB(A)

(Getestet gemäß ISO 9614-2)

Druckluftmotor	Lufteingangsdrücke bei 15 DH pro Minute		
	0,3 MPa, 2,8 bar	0,5 MPa, 4,8 bar	0,6 MPa, 6,2 bar
King-Pumpe mit Schalldämpfung	85,2 dB(A)	86,6 dB(A)	95,2 dB(A)



# Technische Daten

(Modelle 240945 und 198475, King-Pumpe mit Schalldämpfung, und Modell 237265, King-Pumpe mit Schalldämpfung und reduzierter Vereisung)

## Pumpenleistungstabelle

**Material-Ausgangsdruck** (bar) bei einer bestimmten Fördermenge (l/Min.) und einem bestimmten Betriebsluftdruck (bar) finden:

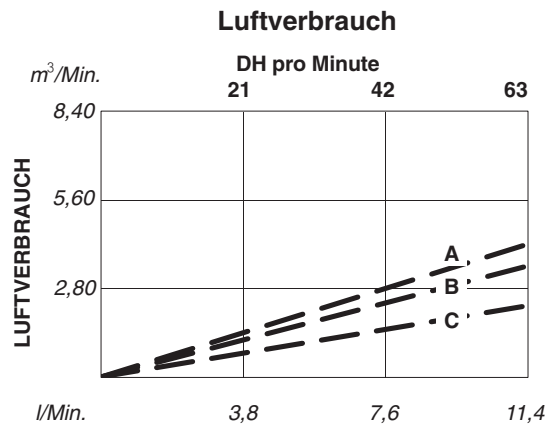
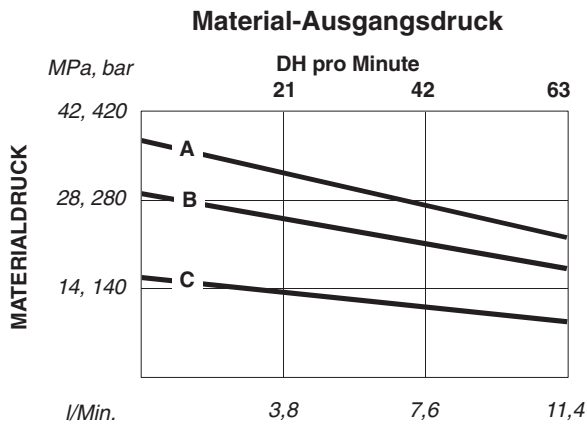
1. Gewünschte Fördermenge am Boden der Tabelle suchen.
2. Die Linie nach oben bis zum Schnittpunkt mit der Kurve des ausgewählten Material-Ausgangsdruckes (schwarz) verfolgen. Zum linken Rand der Skala gehen, um den Material-Ausgangsdruck abzulesen.

**Pumpen-Luftverbrauch** (m<sup>3</sup>/Min.) bei einer bestimmten Fördermenge (l/Min.) und einem bestimmten Luftdruck (MPa/bar) finden:

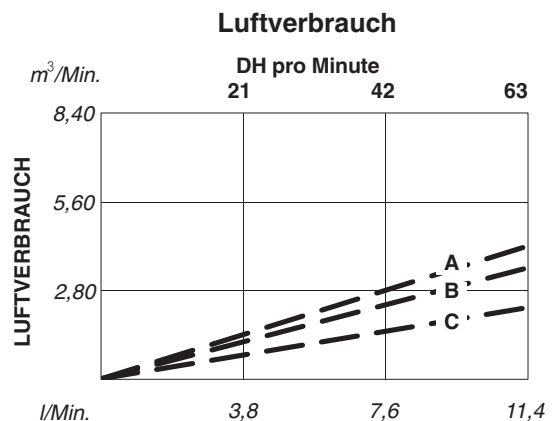
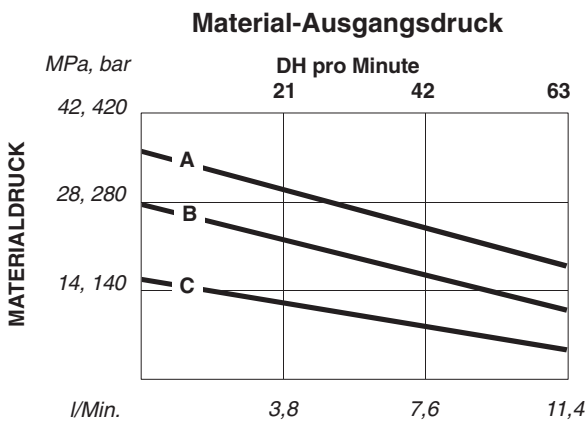
1. Gewünschte Fördermenge am Boden der Tabelle suchen.
2. Die Linie nach oben bis zum Schnittpunkt mit der Kurve des ausgewählten Luftverbrauchs (gestrichelt) verfolgen. Nach links zur Skala gehen, um den Luftverbrauch abzulesen.

- A** 0,6 MPa, 6,2 bar Luftdruck  
**B** 0,5 MPa, 4,9 bar Luftdruck  
**C** 0,3 MPa, 2,8 bar Luftdruck

## Testflüssigkeit: Leichtöl Nr. 10



## Testflüssigkeit: Schweißbares Dichtmittel auf Kautschukbasis mit 4 Millionen CP



# Technische Daten

(Bulldog-Pumpen, Modelle 237261, 246940 und 241901)

## **WARNUNG**

Alle verwendeten Materialien und Lösungsmittel müssen mit den unten angeführten benetzten Teilen verträglich sein. Vor der Verwendung von Materialien oder Lösungsmitteln in der Pumpe stets die Herstellerliteratur lesen.

Kategorie	Daten
Übersetzung	31:1
Zulässiger Betriebsüberdruck	21 MPa, 214 bar
Zulässiger Lufteingangsdruck	0,7 MPa, 7 bar
Doppelhübe pro 3,8 Liter	21
Materialfluss bei 60 Doppelhüben/Min.	10,6 Liter/Min.
Wirkungsfläche des Luftmotorkolbens	248 cm <sup>2</sup>
Hub	120 mm
Wirkungsfläche der Unterpumpe	8 cm <sup>2</sup>
Maximale Betriebstemperatur der Pumpe	82°C
Größe der Lufteinlassöffnung	3/4" NPSM (i)
Größe der Materialauslassöffnung	1" NPSM(i)
Gewicht	Ca. 73 kg
Gewicht der Unterpumpe	Ca. 37 kg
Benetzte Teile	Stahl; Chrom-, Zink- und Nickelplattierung; 304, 316, 440 und 17-4 PH Edelstahl; legierter Stahl; Gusseisen; PTFE; glasgefülltes PTFE; UHMWP

### Lärmdruckpegel in dB(A)

(gemessen in 1 m Entfernung zum Gerät)

Druckluftmotor	Lufteingangsdrücke bei 15 DH pro Minute			
	0,28 MPa, 2,8 bar	0,48 MPa, 4,8 bar	0,63 MPa, 6,3 bar	0,7 MPa, 7 bar
Bulldog	82,4 dB(A)	87,3 dB(A)	88,5 dB(A)	90,0 dB(A)

### Schallpegel in dB(A)

(Getestet gemäß ISO 9614-2)

Druckluftmotor	Lufteingangsdrücke bei 15 DH pro Minute			
	0,28 MPa, 2,8 bar	0,48 MPa, 4,8 bar	0,63 MPa, 6,3 bar	0,7 MPa, 7 bar
Bulldog	91,6 dB(A)	95,9 dB(A)	97,4 dB(A)	98,1 dB(A)

# Technische Daten

(Bulldog-Pumpen, Modelle 237261, 246940 und 241901)

## Pumpenleistungstabelle

**Material-Ausgangsdruck** (bar) bei einer bestimmten Fördermenge (l/Min.) und einem bestimmten Betriebsluftdruck (bar) finden:

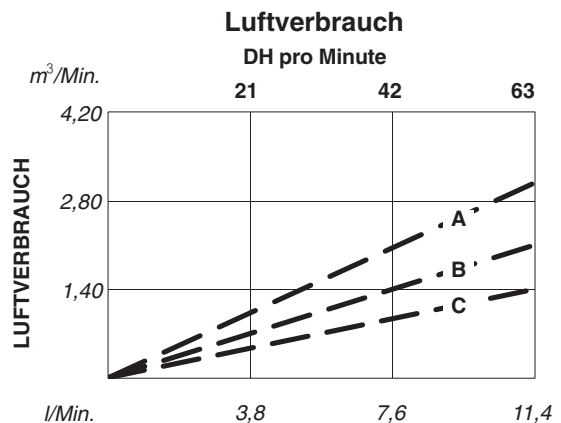
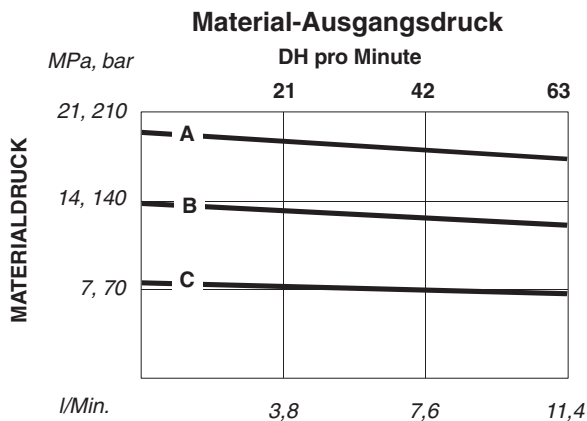
1. Gewünschte Fördermenge am Boden der Tabelle suchen.
2. Die Linie nach oben bis zum Schnittpunkt mit der Kurve des ausgewählten Material-Ausgangsdruckes (schwarz) verfolgen. Zum linken Rand der Skala gehen, um den Material-Ausgangsdruck abzulesen.

**Pumpen-Luftverbrauch** (m<sup>3</sup>/Min.) bei einer bestimmten Fördermenge (l/Min.) und einem bestimmten Luftdruck (MPa/bar) finden:

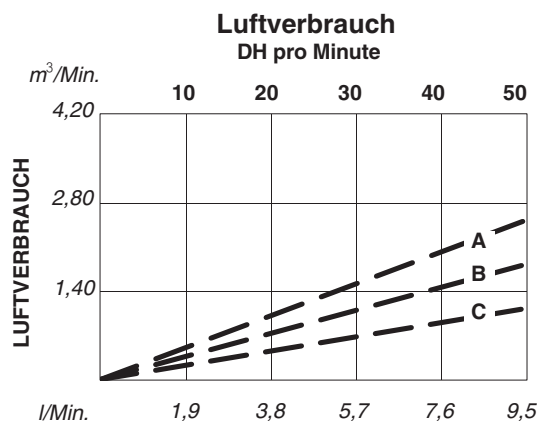
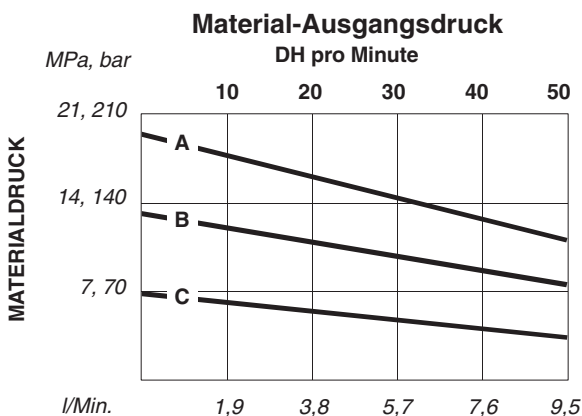
1. Gewünschte Fördermenge am Boden der Tabelle suchen.
2. Die Linie nach oben bis zum Schnittpunkt mit der Kurve des ausgewählten Luftverbrauchs (gestrichelt) verfolgen. Nach links zur Skala gehen, um den Luftverbrauch abzulesen.

- A 0,7 MPa, 7 bar Luftdruck  
 B 0,5 MPa, 4,9 bar Luftdruck  
 C 0,3 MPa, 2,8 bar Luftdruck

### Testflüssigkeit: Leichtöl Nr. 10



### Testflüssigkeit: Schweißbares Dichtmittel auf Kautschukbasis mit 4 Millionen CP



# Technische Daten

(Modell 237274 Bulldog-Pumpe mit Schalldämpfung und reduzierter Vereisung)

## **WARNUNG**

Alle verwendeten Materialien und Lösungsmittel müssen mit den unten angeführten benetzten Teilen verträglich sein. Vor der Verwendung von Materialien oder Lösungsmitteln in der Pumpe stets die Herstellerliteratur lesen.

Kategorie	Daten
Übersetzung	31:1
Zulässiger Betriebsüberdruck	21 MPa, 214 bar
Zulässiger Lufteingangsdruck	0,7 MPa, 7 bar
Doppelhübe pro 3,8 Liter	21
Materialfluss bei 60 Doppelhüben/Min.	10,6 Liter/Min.
Wirkungsfläche des Luftmotorkolbens	248 cm <sup>2</sup>
Hub	120 mm
Wirkungsfläche der Unterpumpe	8 cm <sup>2</sup>
Maximale Betriebstemperatur der Pumpe	82°C
Größe der Lufteinlassöffnung	3/4" NPSM (i)
Größe der Materialauslassöffnung	1" NPSM(i)
Gewicht	Ca. 73 kg
Gewicht der Unterpumpe	Ca. 37 kg
Benetzte Teile	Stahl; Chrom-, Zink- und Nickelplattierung; 304, 316, 440 und 17-4 PH Edelstahl; legierter Stahl; Gusseisen; PTFE; glasgefülltes PTFE; UHMWP

### Lärmdruckpegel in dB(A)

(gemessen in 1 m Entfernung zum Gerät)

Druckluftmotor	Lufteingangsdrücke bei 15 DH pro Minute			
	0,28 MPa, 2,8 bar	0,48 MPa, 4,8 bar	0,63 MPa, 6,3 bar	0,7 MPa, 7 bar
Bulldog-Luftmotor mit Schalldämpfung und reduzierter Vereisung	81,5 dB(A)	83,6 dB(A)	85,6 dB(A)	85,8 dB(A)

### Schallpegel in dB(A)

(Getestet gemäß ISO 9614-2)

Druckluftmotor	Lufteingangsdrücke bei 15 DH pro Minute			
	0,28 MPa, 2,8 bar	0,48 MPa, 4,8 bar	0,63 MPa, 6,3 bar	0,7 MPa, 7 bar
Bulldog-Luftmotor mit Schalldämpfung und reduzierter Vereisung	90,2 dB(A)	93,5 dB(A)	94,9 dB(A)	93,3 dB(A)

# Technische Daten

(Modell 237274 Bulldog-Pumpe mit Schalldämpfung und reduzierter Vereisung)

## Pumpenleistungstabelle

**Material-Ausgangsdruck** (bar) bei einer bestimmten Fördermenge (l/Min.) und einem bestimmten Betriebsluftdruck (bar) finden:

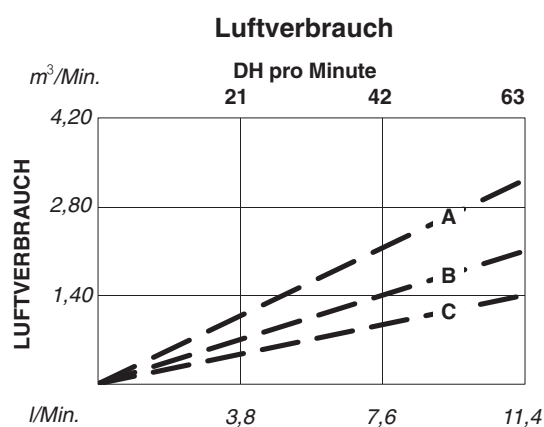
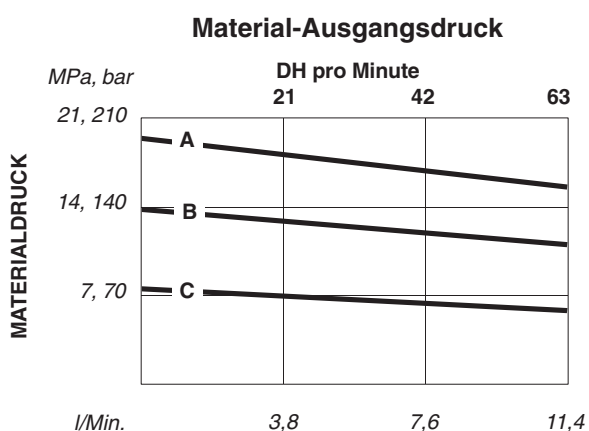
1. Gewünschte Fördermenge am Boden der Tabelle suchen.
2. Die Linie nach oben bis zum Schnittpunkt mit der Kurve des ausgewählten Material-Ausgangsdruckes (schwarz) verfolgen. Zum linken Rand der Skala gehen, um den Material-Ausgangsdruck abzulesen.

**Pumpen-Luftverbrauch** (m<sup>3</sup>/Min.) bei einer bestimmten Fördermenge (l/Min.) und einem bestimmten Luftdruck (MPa/bar) finden:

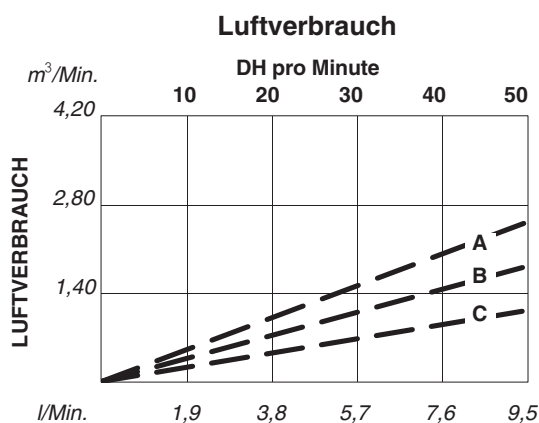
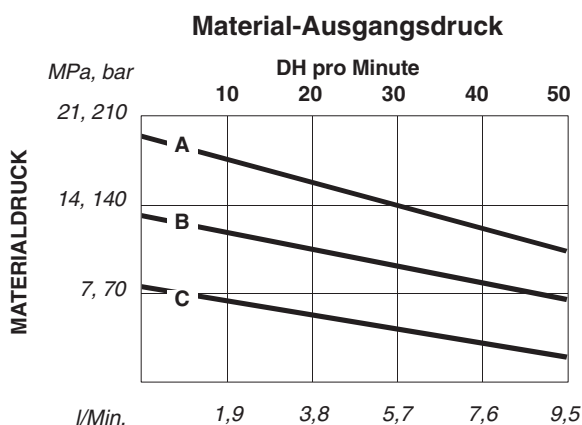
1. Gewünschte Fördermenge am Boden der Tabelle suchen.
2. Die Linie nach oben bis zum Schnittpunkt mit der Kurve des ausgewählten Luftverbrauchs (gestrichelt) verfolgen. Nach links zur Skala gehen, um den Luftverbrauch abzulesen.

- A 0,7 MPa, 7 bar Luftdruck  
 B 0,5 MPa, 4,9 bar Luftdruck  
 C 0,3 MPa, 2,8 bar Luftdruck

## Testflüssigkeit: Leichtöl Nr. 10



## Testflüssigkeit: Schweißbares Dichtmittel auf Kautschukbasis mit 4 Millionen CP



# Technische Daten

(Senator-Pumpen, Modelle 237264 und 246941)

## **WARNUNG**

Alle verwendeten Materialien und Lösungsmittel müssen mit den unten angeführten benetzten Teilen verträglich sein. Vor der Verwendung von Materialien oder Lösungsmitteln in der Pumpe stets die Herstellerliteratur lesen.

Kategorie	Daten
Übersetzung	19:1
Zulässiger Betriebsüberdruck	15 MPa, 157 bar
Zulässiger Lufteingangsdruck	0,8 MPa, 8,4 bar
Doppelhübe pro 3,8 Liter	21
Materialfluss bei 60 Doppelhüben/Min.	10,6 Liter/Min.
Wirkungsfläche des Luftmotorkolbens	154 cm <sup>2</sup>
Hub	120 mm
Wirkungsfläche der Unterpumpe	8 cm <sup>2</sup>
Maximale Betriebstemperatur der Pumpe	82°C
Größe der Lufteinlassöffnung	3/4" NPSM (i)
Größe der Materialauslassöffnung	1" NPSM(i)
Gewicht	Ca. 73 kg
Gewicht der Unterpumpe	Ca. 37 kg
Benetzte Teile	Stahl; Chrom-, Zink- und Nickelplattierung; 304, 316, 440 und 17-4 PH Edelstahl; legierter Stahl; Gusseisen; PTFE; glasgefülltes PTFE; UHMWP

### Lärmdruckpegel dB(A)

(gemessen in 1 m Entfernung zum Motor)

Druckluftmotor	Lufteingangsdrücke bei 15 DH pro Minute			
	2,8 bar, 280 kPa	4,8 bar, 480 kPa	6 bar, 600 kPa	7 bar, 700 kPa
Senator Standard-Pumpe	84,3 dB(A)	87,8 dB(A)	89,8 dB(A)	91,2 dB(A)

### Schallpegel dB(A)

(Getestet gemäß ISO 9614)

Druckluftmotor	Lufteingangsdrücke bei 15 DH pro Minute			
	2,8 bar, 280 kPa	4,8 bar, 480 kPa	6 bar, 600 kPa	7 bar, 700 kPa
Senator Standard-Pumpe	91,6 dB(A)	94,6 dB(A)	96,4 dB(A)	97,3 dB(A)

# Technische Daten

(Senator-Pumpen, Modelle 237264 und 246941)

## Pumpenleistungstabelle

**Material-Ausgangsdruck** (bar) bei einer bestimmten Fördermenge (l/Min.) und einem bestimmten Betriebsluftdruck (bar) finden:

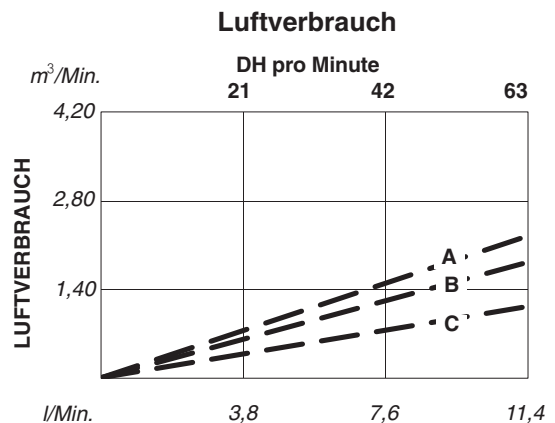
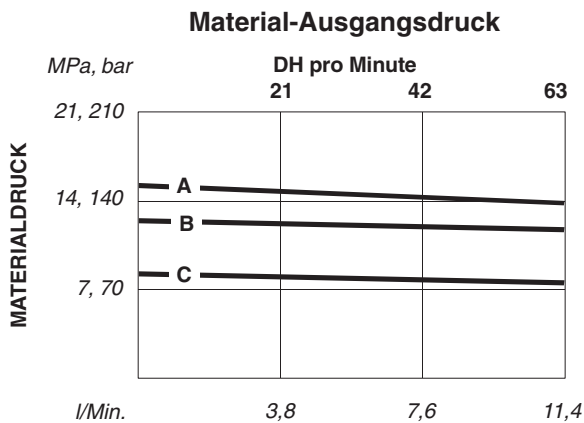
1. Gewünschte Fördermenge am Boden der Tabelle suchen.
2. Die Linie nach oben bis zum Schnittpunkt mit der Kurve des ausgewählten Material-Ausgangsdruckes (schwarz) verfolgen. Zum linken Rand der Skala gehen, um den Material-Ausgangsdruck abzulesen.

**Pumpen-Luftverbrauch** (m<sup>3</sup>/Min.) bei einer bestimmten Fördermenge (l/Min.) und einem bestimmten Luftdruck (MPa/bar) finden:

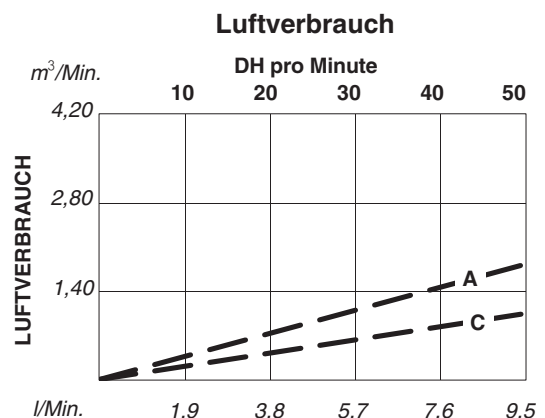
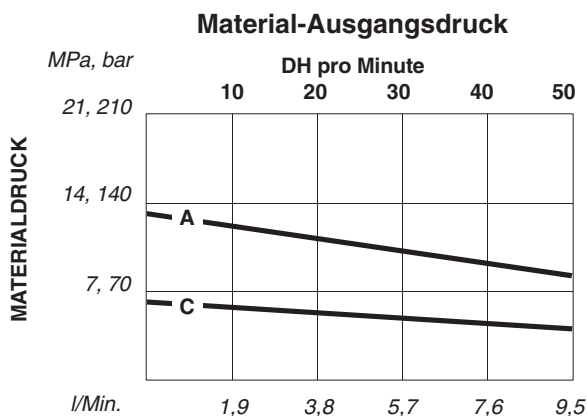
1. Gewünschte Fördermenge am Boden der Tabelle suchen.
2. Die Linie nach oben bis zum Schnittpunkt mit der Kurve des ausgewählten Luftverbrauchs (gestrichelt) verfolgen. Nach links zur Skala gehen, um den Luftverbrauch abzulesen.

**A** 0,8 MPa, 8,4 bar Luftdruck  
**B** 0,7 MPa, 7 bar Luftdruck  
**C** 0,5 MPa, 4,9 bar Luftdruck

### Testflüssigkeit: Leichtöl Nr. 10



### Testflüssigkeit: Schweißbares Dichtmittel auf Kautschukbasis mit 4 Millionen CP



# Technische Daten

(Viscount II Pumpen, Modelle 198466 und 246938)

## **WARNUNG**

Alle verwendeten Materialien und Lösungsmittel müssen mit den unten angeführten benetzten Teilen verträglich sein. Vor der Verwendung von Materialien oder Lösungsmitteln in der Pumpe stets die Herstellerliteratur lesen.

Kategorie	Daten
Zulässiger Betriebsüberdruck	40 MPa, 403 bar
Maximal zulässiger Eingangsdruck für die Hydraulikflüssigkeit	10,3 MPa, 103 bar
Doppelhübe pro 3,8 Liter	21
Materialfluss bei 60 Doppelhüben/Min.	10,6 Liter/Min.
Wirkungsfläche des Hydraulikmotorkolbens	31,6 cm <sup>2</sup>
Hub	120 mm
Wirkungsfläche der Unterpumpe	8 cm <sup>2</sup>
Maximale Betriebstemperatur der Pumpe	82°C
Größe der Hydrauliköl-Einlassöffnung	G1/2
Größe der Materialauslassöffnung	1" NPSM(i)
Gewicht	Ca. 80 kg
Gewicht der Unterpumpe	Ca. 37 kg
Benetzte Teile	Stahl; Chrom-, Zink- und Nickelplattierung; 304, 316, 440 und 17-4 PH Edelstahl; legierter Stahl; Gusseisen; PTFE; glasgefülltes PTFE; UHMWP

### Lärmdruckpegel in dB(A)

(gemessen in 1 m Entfernung zum Gerät)

Hydraulikmotor	Hydraulik-Eingangsdrücke bei 25 DH/Min. 10 MPa; 100 bar
Viscount II	88 dB(A)

### Schallpegel dB(A)

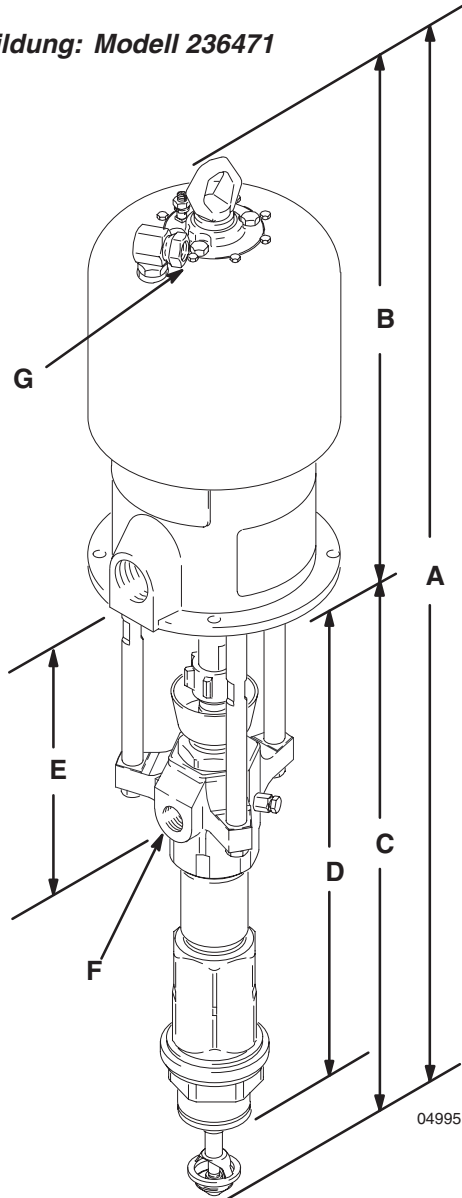
(Getestet gemäß ISO 3744)

Hydraulikmotor	Hydraulik-Eingangsdrücke bei 25 DH/Min. 10 MPa; 100 bar
Viscount II	103 dB(A)

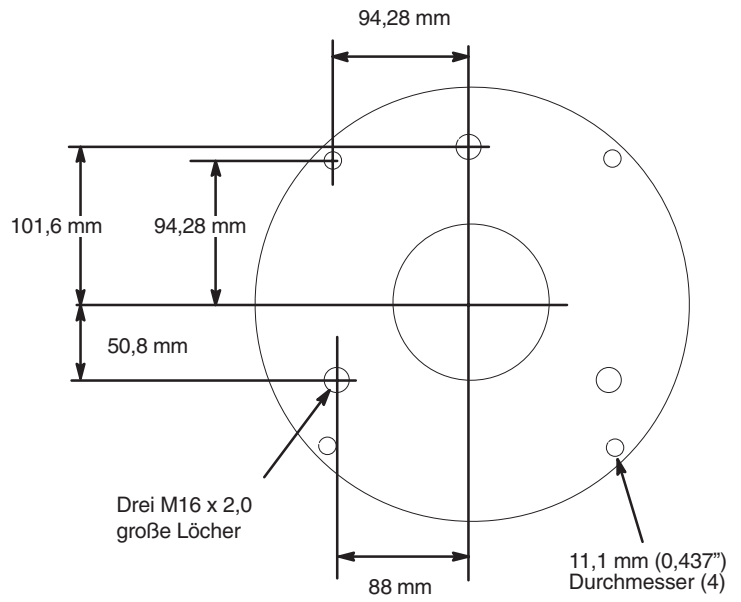


# Abmessungen und Montagebohrungen

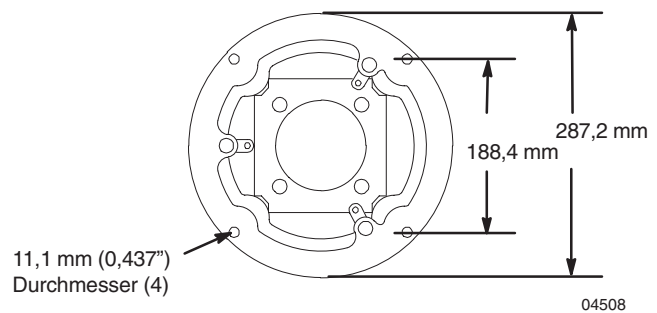
Abbildung: Modell 236471



Alle Modelle außer 198466 und 246938



Modelle 198466 und 246938



Pumpenmodell	A	B	C	D	E	F	G
236471 246942	1376,7 mm	583,0 mm	793,7 mm	728,5 mm	257,0 mm	1" NPT(i)	3/4" NPSM (i)
237265 240945	1383,0 mm	589,6 mm	793,7 mm	728,5 mm	257,0 mm	1" NPT(i)	3/4" NPSM (i)
237261 246940	1338,0 mm	544,0 mm	793,7 mm	728,5 mm	257,0 mm	1" NPT(i)	3/4" NPSM (i)
241901	1494 mm	544,0 mm	949,0 mm	884,0 mm	413,0 mm	1" NPT(i)	3/4" NPSM (i)
237274	1388,0 mm	595,0 mm	793,7 mm	728,5 mm	257,0 mm	1" NPT(i)	3/4" NPSM (i)
237264 246941	1341,0 mm	548,0 mm	793,7 mm	728,5 mm	257,0 mm	1" NPT(i)	3/4" NPSM (i)
198466 246938	1438,86 mm	645,16 mm	793,7 mm	728,5 mm	257,0 mm	1" NPT(i)	G ☒
198475	1339,7 mm	546,0 mm	793,7 mm	728,5 mm	257,0 mm	1" NPT(i)	G ☒

# Graco Standard-Garantie

Graco garantiert, dass alle in diesem Dokument genannten und von Graco hergestellten Geräte, die diesen Namen tragen, zum Zeitpunkt des Verkaufs an einen Endverbraucher frei von Material- und Herstellungsmängeln sind. Mit Ausnahme einer speziellen, erweiterten oder eingeschränkten Garantie, die von Graco bekannt gegeben wurde, garantiert Graco für eine Dauer von zwölf Monaten ab Kaufdatum die Reparatur oder den Austausch jedes Teiles, das von Graco als defekt anerkannt wird. Diese Garantie gilt nur dann, wenn das Gerät in Übereinstimmung mit den schriftlichen Graco-Empfehlungen installiert, betrieben und gewartet wurde.

Diese Garantie erstreckt sich nicht auf allgemeinen Verschleiß, Fehlfunktionen, Beschädigungen oder Verschleiß aufgrund fehlerhafter Installation, falscher Anwendung, Abrieb, Korrosion, inadeguater oder falscher Wartung, Vernachlässigung, Unfall, Durchführung unerlaubter Veränderungen oder Einbau von Teilen, die keine Original-Graco-Teile sind, und Graco kann für derartige Fehlfunktionen, Beschädigungen oder Verschleiß nicht haftbar gemacht werden. Ebenso wenig kann Graco für Fehlfunktionen, Beschädigungen oder Verschleiß aufgrund einer Unverträglichkeit von Graco-Geräten mit Strukturen, Zubehörteilen, Geräten oder Materialien anderer Hersteller oder durch falsche Bauweise, Herstellung, Installation, Betrieb oder Wartung von Strukturen, Zubehörteilen, Geräten oder Materialien anderer Hersteller haftbar gemacht werden.

Diese Garantie gilt unter der Bedingung, dass das Gerät, für welches die Garantieleistungen beansprucht werden, kostenfrei an einen autorisierten Graco-Vertragshändler geschickt wird, um den behaupteten Schaden bestätigen zu lassen. Wird der behauptete Schaden bestätigt, so wird jeder schadhafte Teil von Graco kostenlos repariert oder ausgetauscht. Das Gerät wird kostenfrei an den Originalkäufer zurückgeschickt. Sollte sich bei der Überprüfung des Geräts kein Material- oder Herstellungsfehler nachweisen lassen, so werden die Reparaturen zu einem angemessenen Preis durchgeführt, der die Kosten für Ersatzteile, Arbeit und Transport umfasst.

**DIESE GARANTIE HAT AUSSCHLIESSENDE GÜLTIGKEIT UND GILT AN STELLE VON JEDLICHEN ANDEREN GARANTIEN, SEIEN SIE AUSDRÜCKLICH ODER IMPLIZIT, UND ZWAR EINSCHLIESSLICH, JEDOCH NICHT AUSSCHLIESSLICH, DER GARANTIE, DASS DIE WAREN VON DURCHSCHNITTLICHER QUALITÄT UND FÜR DEN NORMALEN GEBRAUCH SOWIE FÜR EINEN BESTIMMTEN ZWECK GEEIGNET SIND.**

Gracos einzige Verpflichtung sowie das einzige Rechtsmittel des Käufers bei Nichteinhaltung der Garantiepflichten ergeben sich aus dem oben Dargelegten. Der Käufer anerkennt, dass kein anderes Rechtsmittel (einschließlich, jedoch nicht ausschließlich Schadenersatzforderungen für Gewinnverluste, nicht zustandegekommene Verkaufsabschlüsse, Personen- oder Sachschäden oder andere Folgeschäden) zulässig ist. Eine Vernachlässigung der Garantiepflicht muss innerhalb von zwei (2) Jahren ab Kaufdatum geltend gemacht werden.

Graco erstreckt seine Garantie nicht auf Zubehörteile, Geräte, Materialien oder Komponenten, die von Graco verkauft, aber nicht von Graco hergestellt werden, und gewährt darauf keine wie immer implizierte Garantie bezüglich der Marktfähigkeit und Eignung für einen bestimmten Zweck. Diese von Graco verkauften, aber nicht von Graco hergestellten Teile (wie zum Beispiel Elektromotoren, Schalter, Schläuche usw.) unterliegen den Garantieleistungen der jeweiligen Hersteller. Graco unterstützt die Käufer bei der Geltendmachung eventueller Garantieansprüche nach Maßgabe.

Auf keinen Fall kann Graco für indirekte, beiläufig entstandene, spezielle oder Folgeschäden haftbar gemacht werden, die sich aus der Lieferung von Geräten durch Graco unter diesen Bestimmungen ergeben, oder der Lieferung, Leistung oder Verwendung irgendwelcher Produkte oder anderer Güter, die unter diesen Bestimmungen verkauft werden, sei es aufgrund eines Vertragsbruches, eines Garantiebruches, einer Fahrlässigkeit von Graco oder sonstigem.

## **FÜR GRACO-KUNDEN IN KANADA**

The parties acknowledge that they have required that the present document, as well as all documents, notices and legal proceedings entered into, given or instituted pursuant hereto or relating directly or indirectly hereto, be drawn up in English. Les parties reconnaissent avoir convenu que la rédaction du présent document sera en Anglais, ainsi que tous documents, avis et procédures judiciaires exécutés, donnés ou intentés à la suite de ou en rapport, directement ou indirectement, avec les procédures concernées.

*Die in dieser Dokumentation enthaltenen Daten entsprechen dem Stand zum Zeitpunkt der Drucklegung. Änderungen vorbehalten.*

**Verkaufsstellen:** Minneapolis, MN; Plymouth  
**Auslandsstellen:** Belgien; China; Japan; Korea

**GRACO N.V.; Industrieterrein — Oude Bunders;  
Slakweidestraat 31, 3630 Maasmechelen, Belgium  
Tel.: 32 89 770 700 – Fax: 32 89 770 777**

GEDRUCKT IN BELGIEN 308531 05/2004