

SaniForce™ ダイヤフ ラムポンプ

3A1894ZAF

JA

モデル 1040、1590、および 2150

サニタリー用途向け。一般用途には使用しないでください。

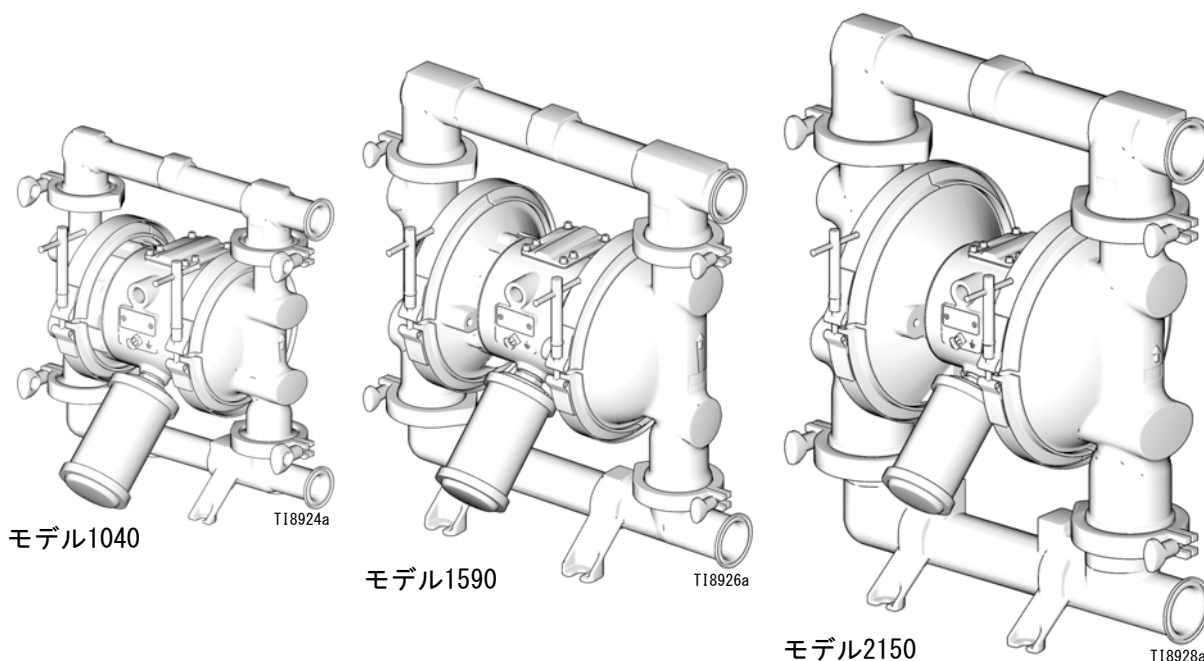


重要な安全注意

本取扱説明書内のすべての警告と指示をお読みください。これらの説明書は保管してください。

お使いのポンプのモデル番号を確認するには、26、34、42 またはページの適切なポンプマトリックスを参照してください。承認情報についてはページ3を参照してください。








最高動作液圧 0.8 MPa (120 psi、8 bar)
最高入力空気圧 0.8 MPa (120 psi、8 bar)



目次

モデル	3	部品 - モデル 1590	36
警告	5	寸法図 - モデル 1590	39
設置	7	技術データ - モデル 1590	40
操作	12	性能グラフ - モデル 1590	41
保守	13	ポンプおよび修理キットマトリックス - モデル 2150	42
トラブルシューティング	14	2150 の利用可能な構成	43
整備	16	ラムマウント用オプション	43
ポンプおよび修理キットマトリックス - モデル 1040	26	Parts - 2150 モデル	44
1040 の利用可能な構成	27	部品 - ラムマウント用モデル 2150	48
部品 - モデル 1040	28	寸法図 - モデル 2150	50
寸法図 - モデル 1040	31	技術データ - モデル 2150	52
技術データ - モデル 1040	32	性能グラフ - モデル 2150	53
性能グラフ - モデル 1040	33	Graco の保障	54
ポンプおよび修理キットマトリックス - モデル 1590	34	Graco 情報	54
1590 の利用可能な構成	35		

モデル




モデル	接続	説明	認可
FD1__	フランジ	1040 AODD ポンプ	
FD7__	DIN		
*FA1__	フランジ		
*FA7__	DIN		
FD2__	フランジ	1590 AODD ポンプ	
FD8__	DIN		
*FA2__	フランジ		
*FA8__	DIN		
FD3__	フランジ	2150 AODD ポンプ	
FD9__	DIN		
*FA3__	フランジ		
*FA9__	DIN		
24G743	フランジ	2150 AODD ポンプ、 ラムマウント用	 
24G744	フランジ		
*FA1111	フランジ	1040 AODD ポンプ	  
*FA7111	DIN		
**FD1111	フランジ		
FD7111	DIN		
FD1211	フランジ	1590 AODD ポンプ	
*FA2111	フランジ		
*FA8111	DIN		
**FD2111	フランジ		
FD2113	フランジ		
FD8111	DIN		
FD2211	フランジ	2150 AODD ポンプ	
*FA3111	フランジ		
*FA9111	DIN		
**FD3111	フランジ		
FD9111	DIN		
FD3211	フランジ		








* FA ポンプの塗装アルミニウム製中央部は、使用する洗浄液によっては、腐食の徴候を示すことがあります。

** USP クラス VI

警告

次の警告は、この機器のセットアップ、使用、接地、保守と修理に関するものです。感嘆符記号は全般に適用される警告を表し、危険記号は手順特有の危険性を表しています。これらのシンボルが、この取扱説明書の本文に表示されていた場合、戻ってこれらの警告を参照してください。追加の、製品特有の警告は、この取扱説明書の本文の中の対応する箇所に記載されています。



 警告	
	<p>火災および爆発の危険性</p> <p>作業場に、溶剤や塗料の気体のような可燃性の気体が存在すると、火災や爆発の原因となることがあります。火災や爆発を防ぐには、以下の点に注意してください。</p> <ul style="list-style-type: none"> • 十分換気された場所でのみ使用するようになしてください。 • 表示灯、タバコの火、懐中電灯、プラスチック製ドロップクロス（静電気放電が発生する恐れのあるもの）などのすべての着火源は取り除いてください。 • 溶剤、布、およびガソリンなどの不要な物を作業場に置かないでください。 • 引火性の気体が充満している場所で、電源プラグの抜き差しや電気スイッチのオン / オフはしないでください。 • 作業場にあるすべての装置を接地してください。接地の説明を参照してください。 • 接地したホースのみを使用してください。 • 容器中に向けて引金を引く場合、ガンを接地した金属製ペール缶の縁にしっかりと当ててください。 • 静電気放電が発生した場合、またはお客様が電気ショックを感じた場合は、操作を直ちに停止してください。問題を特定し、解決するまでは、機器を使用しないでください。 • 作業場に消火器を置いてください。
	<p>加圧された装置による危険</p> <p>ガン / ディスペンサバルブ、漏れのある箇所、または破裂した部品から出た液体が目または皮膚に飛び散った場合、重大な怪我を生じる可能性があります。</p> <ul style="list-style-type: none"> • スプレー作業を中止する場合、または装置を清掃、点検、整備する前には、圧力解放手順に従ってください。 • 装置を操作する前に、硫体の流れるすべての接続箇所をよく締めてください。 • ホース、チューブ、およびカップリングを毎日点検してください。摩耗または損傷した部品は直ちに交換してください。




 警告	
 	<p>装置の誤使用の危険性 装置を誤って使用すると、死亡事故または重大な人身事故を招くことがあります。</p> <ul style="list-style-type: none"> • 疲労しているとき、薬物を服用した状態、または飲酒状態で装置を操作しないでください。 • システム内で耐圧または耐熱定格が最も低い部品の、最高作業圧力または最高作業温度を超えないようにしてください。すべての機器取扱説明書の技術データを参照してください。 • 装置の接液部品に適合する流体または溶剤を使用してください。すべての機器取扱説明書の技術データを参照してください。流体と溶剤の製造元の警告を参照してください。使用している化学物質に関する完全な情報については、販売代理店または小売店より MSDS を取り寄せてください。 • 装置に電源が入っている間、または装置が加圧されている間は作業場を離れないでください。装置の使用を終了する場合は、すべての装置の電源を切断し、圧力解放手順に従ってください。 • 装置は毎日点検してください。磨耗または破損した部品は、メーカー純正の交換用部品のみを使用し、直ちに修理または交換してください。 • 装置を改造しないでください。 • 装置は定められた用途以外に使用しないでください。詳しくは販売代理店にお問い合わせください。 • ホースとケーブルは通路、鋭利な先端、可動部品、高温の表面から離してください。 • ホースをねじったり、過度に曲げたり、ホースを引っ張って装置を引き寄せたりしないでください。 • 子供や動物を作業場から遠ざけてください。 • 適用されるすべての安全に関する規制に従ってください。
 	<p>有毒な流体または気体の危険性 有毒な流体や気体が目に入ったり皮膚に付着したり、吸込んだり、飲み込んだりすると、重傷を負ったり死亡したりする恐れがあります。</p> <ul style="list-style-type: none"> • MSDS（材料安全データシート）をよくお読みになり、ご使用の塗料の危険性について認識するようにしてください。 • 排気ガスは作業場から離れた場所へ送ってください。ダイヤフラムが破裂した場合、液体が空气中に飛び散る可能性があります。 • 有毒な流体は保管用として許可された容器に保管し、廃棄する際には適用される指針に従ってください。
	<p>火傷の危険性 加熱された装置表面および流体は、操作中非常に高温になります。重度の火傷を避けるため、以下のことを行ってください。</p> <ul style="list-style-type: none"> • 高温の流体や装置に触らないでください。
	<p>個人用保護具 目の怪我、聴力傷害、有毒な蒸気の吸入、および火傷などの重大な人身事故を避けることを助長するため、装置の運転または整備を行うとき、または作業場にいるときには適切な保護具を着用する必要があります。この保護具には以下のものがあります。</p> <ul style="list-style-type: none"> • 保護めがね、耳栓などがあります。 • 流体および溶剤の製造元が推奨するレスピレーター、保護衣および手袋。

設置

一般情報

- FA ポンプの塗装アルミニウム製中央部は、使用する洗浄液によっては、腐食の徴候を示すことがあります。
- 図 2-4 に示されている典型的な取り付け例は、システムの構成部品を選択し、設置する際のガイドに過ぎません。お客様の必要性に合ったシステムの設計の支援が必要な場合は、Graco 販売代理店にご相談ください。
- Graco の純正部品とアクセサリのみを使用してください。
- かつこの中の参照番号と文字は、28 ~ 30、36 ~ 38、および 44 ~ 46 ページの図と部品一覧に対応しています。




					
<p>ポンプには非常に重量があります（具体的な値は、32、40 および 51 ページの技術データを参照してください）。ポンプを移動する必要がある場合には、12 ページの圧力開放を実行してから、2 人で排出マニホールドをしっかり持って持ち上げるか、または適切な持ち上げ装置を使用してください。</p>					

					
<p>大やけどをする危険を避けるために、熱した液体を汲み上げる際には、前もってポンプの断熱を行うか、ラベルを貼ってください。</p>					

使用の前のクランプ締め付け

ポンプの梱包を開いたら、使用する前にすべてのクランプをチェックし、必要であれば締めてください。

接地

					
<p>装置は接地する必要があります。接地は静電気の蓄積または短絡による電流を配線を通して逃がすことで、静電気や感電の危険を減らします。</p>					

- ポンプ：図 1 に示すように接地線とクランプを接続します。接地ネジ (W) をゆるめます。最小断面積 1.5 mm² (12 ga.) の接地ワイヤ (Y) の一方の終端を接地ネジの背部に挿入し、ネジをしっかり締めます。接地線のクランプ側を大地アースに接続します。部品番号 238909 接地線とクランプを注文します。

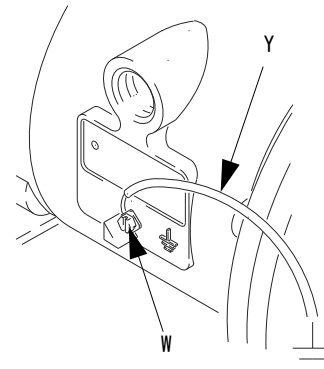


図 1

- 液体ホース：接地の導通を確保するために、総延長最高 150 m (500 フィート) の接地されたホースのみを使用してください。
- エア コンプレッサ：製造元の推奨に従います。
- 洗浄時に使用するすべての溶剤缶：地域の法典に従ってください。導電性の金属ペール缶のみを使用してください。接地の導通を妨げる紙や段ボールのような非導電性の表面にペール缶を置かないでください。
- 塗料供給容器：地域の法典に従ってください。





取り付け

注

ポンプの排気には、汚染物質が含まれている場合があります。汚染物質が液体に影響を及ぼす可能性がある場合には、離れた場所に排気してください。排気口の換気、11 ページページを参照してください。





- 壁面が、ポンプやホース、付属品の重量、操作中に発生する圧力を支えることができることをお確かめください。
- 壁に取り付ける際は、ポンプが壁面に直接ボルトで留まっているかご確認ください。
- 操作や点検を簡単に行なえるようにするため、エアバルブのカバー (2)、空気吸入口、液体吸入口、液体排出口に手が届きやすくなるようにポンプを取り付けてください。

エアライン

					
---	---	---	---	--	--

このシステムでは、吹き出し型マスターエアバルブ (B) を使用してください。バルブとポンプの間にトラップされた空気を除くためです。空気がトラップされると、ポンプが突然動作を始めることがあります。これは、目や皮膚への液体の飛散、可動部品によって生じる怪我、有害な液体による汚染などの重大な人身事故を招くことがあります。図 2 を参照してください。

1. 図 2 に示されているように、エアラインのアクセサリを取り付けます。これらのアクセサリは壁またはブラケットに取り付けます。アクセサリに供給を行っているエアラインが接地されていることを確認してください。
 - a. エアレギュレーター (C) およびゲージを取り付け、流体圧力をコントロールします。液体アウトレット圧力は、エアレギュレーターの設定と同じになります。
 - b. 吹き出し型マスターエアバルブ (B) をポンプに近い場所に設置し、こもった空気を開放するのに使用します。上記の警告を参照してください。もう一方のマスターエアバルブ (E) は、すべてのエアラインアクセサリの上流側に設置し、清掃および修理の際にそれらを隔離するために使用します。
 - c. エアラインフィルター (F) によって、加圧された供給空気から有害な砂や湿気を取り除きます。

					
---	---	--	---	--	--

以下の手順では、ポンプを操作する準備ができるまでは、エアホースのクイックディスコネクトカップラー (D) をポンプのかみ合い取り付け金具に接続しないでください。カップラーの接続が早過ぎると、ポンプが不意に動作を始めることがあります。これは、可動部品によって生じる怪我、目や皮膚への液体の飛散、有害な液体との接触などによる重大な人身事故を招くことがあります。

2. 接地済みのフレキシブルタイプのアアホース (A) を、付属品と 1/2 npt (f) のポンプ空気吸入口 (N) の間に取り付けます。図 5 を参照してください。内径最小 9.5 mm (3/8 インチ) のアアホースを使用します。エアラインのクイックディスコネクトカップラー (D) をアアホース (A) の端にねじ込んで、ポンプエアインレットにはめ合い取り付け金具をきっちりとねじ込みます。

液体吸引ライン

1. 接地済みのフレキシブルタイプの液体ホースを使用します。
2. 最適なシーリングにするため、EPDM、ブナ N、フルオロエラストマー、シリコンなどの柔軟性のある材料で作られている、標準のトリクランプまたは DIN スタイルのサンタリー用ガスケットを使用してください。
3. ポンプへのインレット液圧がアウトレットの使用圧力の 25% を超える場合、ボールチェックバルブが十分な速度で閉じないため、ポンプの動作が非効率的になります。
4. 15 psi (0.1 MPa, 1 bar) 以上の注入口液圧であると、ダイアフラム寿命が縮まります。
5. 最高吸引揚程についての技術データは、32、40、および 51 ページを参照してください (湿潤および乾燥時)。

液体アウトレットライン

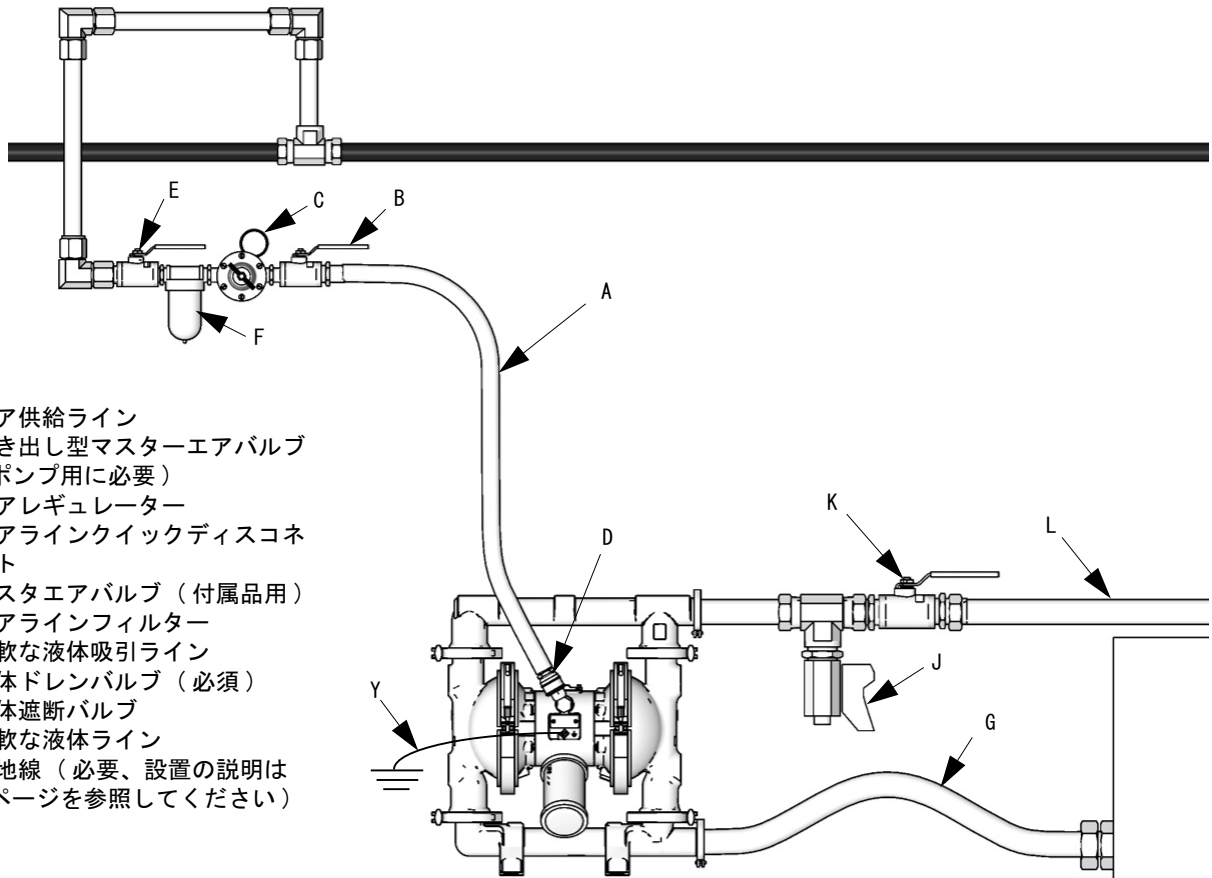
--	--	--	--	--	--

ホースが詰まったときのため、圧力を開放する液体ドレンバルブ (J) が必要です。ドレンバルブがあれば、圧力を開放するときに目や皮膚に液体がはねかかるとなどによる重大な怪我の危険や、有害な液体による汚染のリスクを減らすことができます。ポンプの液体アウトレットに近い場所にバルブを取り付けます。図 2 を参照してください。

1. フレキシブルタイプの接地済み液体ホース (L) を使用します。
2. 最適なシーリングにするため、EPDM、ブナ N、フルオロエラストマー、シリコンなどの柔軟性のある材料で作られている、標準のトリクランプまたは DIN スタイルのサニタリー用ガスケットを使用してください。
3. 液体アウトレットの近くに液体ドレンバルブ (J) を取り付けます。上記の警告と図 2 を参照してください。
4. 液体排出ホースにシャットオフバルブ (K) を取り付けます。

注：

- A エア供給ライン
- B 吹き出し型マスターエアバルブ (ポンプ用に必要)
- C エアレギュレーター
- D エアラインクイックディスコネクト
- E マスタエアバルブ (付属品用)
- F エアラインフィルター
- G 柔軟な液体吸引ライン
- J 液体ドレンバルブ (必須)
- K 液体遮断バルブ
- L 柔軟な液体ライン
- Y 接地線 (必要、設置の説明は 7 ページを参照してください)



T18930a

図 2+ 代表的な壁面への設置例

液体インレットとアウトレットポートの向きを変える

ポンプは、両方のポートが同じ方向を向いた状態で出荷されています。ポートの向きを逆にするには：

1. 吸入または排出マニホールドをカバーに固定しているクランプを取り外します。
2. マニホールドを逆にして、再接続します。クランプを取り付けて、きっちりと留めます。

注：

- N 1/2 npt (f)
空気吸入口
- P マフラー
(排気ポートは、
3/4 npt (f) です)
- R 液体吸入ポート
- S 液体排出ポート
- 113 マニホールド
ドクランプ
- 3 エアバルブネジ

△ 3.2 ~ 3.7 N•m
(28 ~ 30 イン
チ・ポンド)
までのトルク

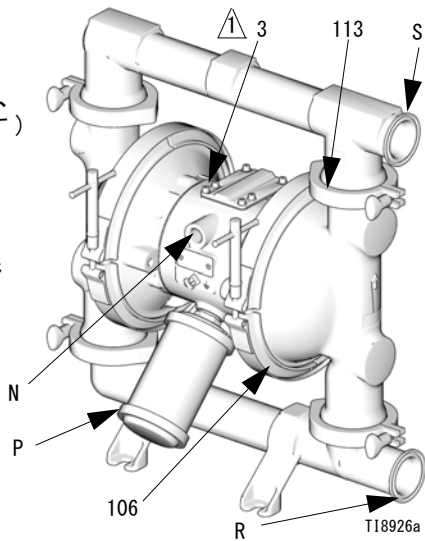





図 3

排気口の換気

						
---	---	---	--	--	--	--

システムが設置方式に合わせて適切に換気されていることを確かめてください。可燃性または毒性のある液体を汲み上げる際には、排気を、人間、動物、食物取り扱い場所、およびすべての着火源から離れた場所に排出する必要があります。

ダイヤフラムが破損した場合、ポンプ処理中の液体が排気とともに空気中に排出されます。液体を受け止める適切な容器を、排気ラインの最後に配置してください。図4を参照してください。

排気ポートは、3/4 npt(f) です。排気ポートを制限しないでください。排気ポートを制限すると、ポンプが不安定に操作される可能性があります。

遠隔排気：

1. ポンプの排気ポートからマフラー (P) を取り外します。
2. 接地された排気ホース (T) を取り付けて、マフラー (P) をホースの反対側の端に接続します。排気ホースの最高径は、3/4 インチ (19 mm) ID です。15 フィート (4.57 m) より長いホースが必要な場合は、直径がさらに大きいホースを使用します。ホースを鋭い角度で曲げたり、ねじらないようにしてください。
3. ダイヤフラムが破損したときでも液体を受け止められるよう、排気ホースの端に容器 (U) を設置します。図4を参照してください。

注：

- A エア供給ライン
- B 吹き出し型マスターエアバルブ (ポンプ用に必要)
- C エアレギュレーター
- D エアラインクイックディスコネクト
- E マスタエアバルブ (付属品用)
- F エアラインフィルター
- P マフラー
- T 接地した排気ホース
- U 遠隔排気用容器

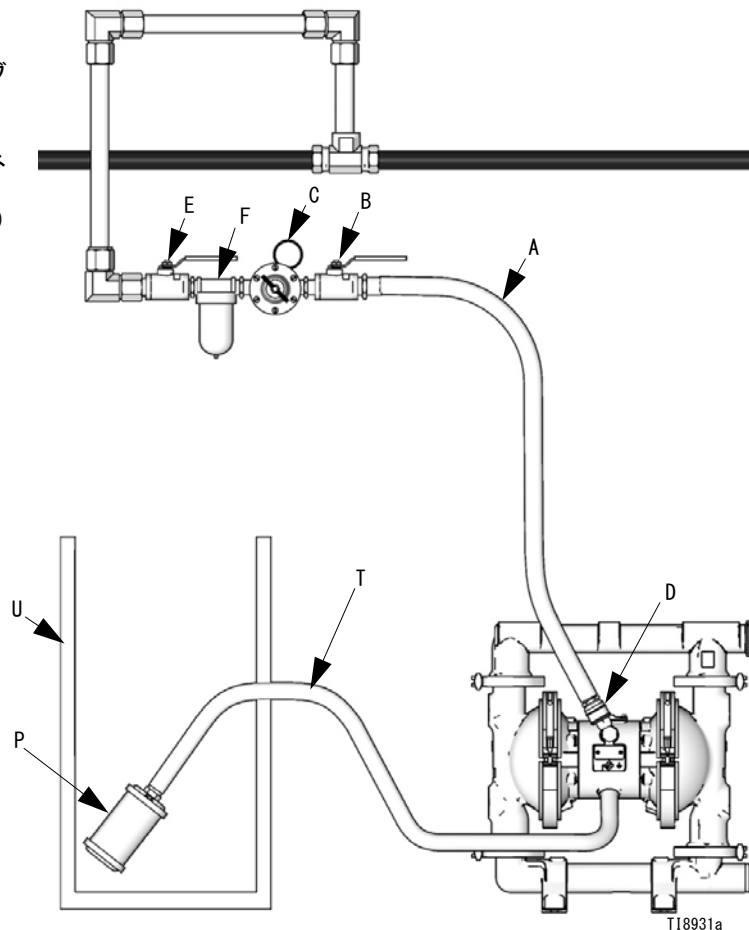







図4 排気の排出

操作




圧力解放手順

						
<p>本装置は、圧力が手動で開放されるまでは、加圧状態が続きます。加圧された液体や飛散した液体のために重大な事故が発生する危険を小さくするため、ポンプの動作を止めて、装置を清掃、点検、整備するときには、圧力開放に従ってください。</p>						

1. ポンプへの給気を遮断します。
2. 使用されている場合、分注バルブを開きます。
3. 排液を受ける容器を用意しておき、システムの液体ドレンバルブを開いて流体圧力をすべて開放します。

最初に使用する前のポンプの洗浄

最初にポンプを使用する前にポンプを衛生的にするのは、操作者の責任です。この洗浄で、装置を分解して個々のパーツを清掃するか、それとも清浄剤でポンプの内部を洗浄するだけにするかは、使用者の判断に任されています。必要に応じて、ポンプの始動と調整（保守セクション、16 ページ）または内部の洗浄（13 ページ）に記されている手順に従ってください。

						
<p>加圧下で、ポンプを移動させたり持ち上げたりしないでください。ポンプが落下した場合、液体セクションが破壊する可能性があります。ポンプを持ち上げる場合、その前に必ず圧力解放手順の手順を実行してください。</p>						



ポンプの始動および調整

1. ポンプが適切に接地されているか確認してください。4 ページの接地を参照してください。
2. 接続部が締まっているか確認します。液体インレットとアウトレットの接続部をしっかりと締めます。
3. 吸引チューブ（使用されている場合）を吸いこむ液体に設置します。

注：ポンプへの注入口液圧が、排出口動作圧の 25% 以上ある場合は、ボールチェックバルブが十分に素早く閉じず、非効率的なポンプ操作をもたらします。

4. 液体ホース (L) の末端を適切な容器内に設置します。
5. 液体ドレンバルブ (J) を閉じます。
6. エアレギュレーター (C) ノブをバックアウトし、ブリードタイプマスターエアバルブ (B、E) を開きます。
7. 液体ホースにディスペンス装置がある場合には、以下の手順を実行する間、開いたままにしておきます。
8. ポンプが回転を始めるまで、エアレギュレーター (C) でエア圧をゆっくりと上げていきます。すべてのエアがホースから押し出され、ポンプが吸い込むまで、ポンプをゆっくりと回転させます。

ポンプのシャットダウン

						
---	---	--	--	--	--	--

作業の終了時には、圧力を開放してください。

保守

潤滑

エアバルブは潤滑しなくても動作するように設計されていますが、潤滑することが望ましい場合には、運転の 500 時間ごと（または毎月）、ポンプエアインレットからホースを取り外して、エアインレットに機械油を 2 滴さしてください。

注

ポンプの潤滑し過ぎに注意してください。オイルはマフラーを通して排出されるので、液体供給部や他の装置を汚染することがあります。余分な潤滑剤は、ポンプの誤動作の原因にもなります。

洗浄



吸引チューブを洗浄液の中に入れます。エアレギュレーターを開いて、ポンプに低めの空気圧を送ります。ポンプを十分長く動作させて、ポンプとホースをよく洗浄します。エアレギュレーターを閉じます。洗浄液から吸引チューブを出し、ポンプ内の液体を排出します。吸引チューブをポンプで汲む液体の中に入れます。

吸いこむ液体がポンプ内で乾燥や凝固したり、破損を与えるのを防ぐため、ポンプを頻繁に洗浄してください。洗浄の頻度は、ポンプの使用頻度に応じて異なります。適合する洗浄液を使用し、洗浄プロセス全体にわたり、ポンプを動作させる必要があります。

長期間保管する前に、ポンプを常に洗浄し、圧力を開放してください。

接続部を締める

使用する前に、摩耗や破損がないかすべてのホースを点検し、必要に応じて交換してください。すべての接続部分がしっかり締められており、漏れがないかを確認してください。

予防保守スケジュール

ポンプの整備履歴に基づいて、予防保守スケジュールを立ててください。これは、ダイアフラムの故障による漏れの発生を防ぐ点で特に重要です。

トラブルシューティング

						
重大な事故の危険を減らすため、圧力を開放するよう にとの指示が出ている箇所では、必ず圧力解放手順 (12 ページ) に従ってください。						

- 装置を点検または整備する前に、圧力解放手順を行ってください。
- ポンプを分解する前には、すべての考えられる問題と原因をチェックしてください。

問題	原因	解決法
失速中にポンプが循環するか、または圧力を維持できない。	チェックバルブボール (301)、シート (201)、または O リング (202) の摩耗。	交換します。18 を参照してください。
ポンプが回転しないか、一度だけ回転した後に停止する。	エアバルブが詰まっているか、汚れています。	エアバルブを分解し、清掃します。16 ページを参照してください。フィルターを通したエアを使用してください。
	チェックバルブボール (301) がひどく摩耗して、シート (201) またはマニホールド (102 または 103) に挟まっている。	ボールおよびシートを交換してください。18 ページを参照してください。
	過圧のため、チェックバルブボール (301) がシート (201) に挟まっている。	圧力開放バルブを取り付ける (10 ページを参照)。
	分注バルブが詰まっています。	圧力を逃し、バルブを清掃します。
ポンプが異常な動作をする。	吸引ホースが詰まっています。	点検し、清掃します。
	ボールがくっついている、またはボールで漏れがある (301)。	清掃または交換します。18 ページを参照してください。
	ダイヤフラムの破損。	交換します。19-21 ページを参照してください。
	排気が制限されています。	制限を解除します。
液体中に気泡が存在する。	吸引ラインが緩んでいます。	締めます。
	ダイヤフラムの破損。	交換します。19-21 ページを参照してください。
	吸入マニホールド (102) が緩い、マニホールドとシート (201) 間のシールの破損、O リング (202) の破損。	マニホールドクランプ (113) を締めるか、シート (201) または O リング (202) を交換。18 ページを参照してください。
	ダイヤフラムシャフトボルトが緩い。	締めるか交換します (19-21 ページ)。
	O リング (108) の損傷。	交換します。19-21 ページを参照してください。
チャタリングが起き、動作音が大きくなりすぎる。	液体吸入と排出ラインのサイズが合っていないため、チェックバルブボールが適切に収まらない。粘度の小さな液体では、騒音が大きくなる。	吸入ラインのサイズ / 径を、排出ラインよりも小さくする。排出ラインのサイズはポンプのサイズを上回ってはならない。

問題	原因	解決法
吸入または排出側のサニタリー用取り付け金具から漏れが生じる。	サニタリー用クランプが緩い。	クランプを締めます。
	ガスケットの損傷または摩耗。	ガスケットを交換します。
	吸入 / 排出ホースまたはパイプがずれている。	ポンプの吸入と排出部で柔軟なホースを使用する。
	ガスケットがシールの役割を果たしていない。	EPDM、Buna-N、フルオロエラストマー、シリコンなどの柔軟性のある材料で作られている、標準的な衛生ガスケットを使用する。
排気に液体が混じる。	ダイヤフラムの破損。	交換します。19-21 ページを参照してください。
	ダイヤフラムシャフトボルトが緩い。	締めるか、又は交換して下さい。19-21 ページを参照してください。
	0 リング (108) の損傷。	交換します。19-21 ページを参照してください。
ポンプが失速中に大量のエアを排出する。	エアバルブブロック (7)、0 リング (6)、プレート (8)、パイロットブロック (18)、U カップ (10) またはパイロットピンの 0 リングの摩耗 (17)。	修理または交換します。16 ページを参照してください。
	シャフトシートの摩耗 (402)。	交換します。19-21 ページを参照してください。
ポンプから外部に空気が漏れている。	エアバルブのカバー (2) またはエアバルブのカバーのネジ (3) が緩い。	ネジを締める。16 ページを参照してください。
	エアバルブのガスケット (4) またはエアカバーのガスケット (22) の損傷。	点検し、交換します。16、22 ~ 23 ページを参照してください。
	エアカバーのネジ (25) が緩い。	ネジを締める。22 ~ 23 ページを参照。
ボールチェックバルブから液体が外部に漏れる。	マニホールド (102、103) の緩み、マニホールドとシート (201) 間のシールの損傷、0 リング (202) の損傷。	マニホールドクランプ (113) を締めるか、シート (201) または 0 リング (202) を交換。18 ページを参照してください。

整備

エアバルブの修理

必要な工具

- トルクレンチ
- トルクス (T20) ドライバーまたは 7 mm (9/32 インチ) のソケットレンチ
- ニードルノーズプライヤー
- 0 リングピック
- リチウムベースのグリース

注：エアバルブ修理キットを利用できます。ステンレス鋼製センターハウジングのモデルをご希望の場合、キット 255061 をご注文ください。アルミニウム製センターハウジングのモデルをご希望の場合、キット 236273 をご注文ください。キット 255061 に付属の部品は、† と示され、キット 236273 に付属の部品は ◆ と示されます。最善の結果を得るには、キット内のすべての部品を使用してください。

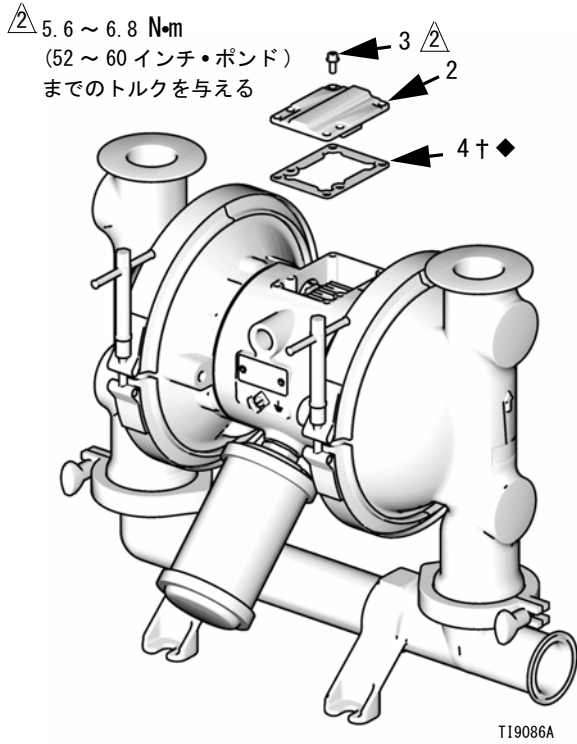
分解



1. 圧力を開放します。
2. トルクス (T20) ドライバーまたは 7 mm (9/32 インチ) のソケットレンチを使用して、6 本のネジ、(3)、エアバルブのカバー (2)、およびガスケット (4) を外します。図 5 を参照してください。
3. バルブキャリッジ (5) をセンター位置に移動し、キャビティから引き抜きます。キャリッジからバルブブロック (7) と 0 リング (6) を外します。ニードルノーズプライヤーで、パイロットブロック (18) をキャビティからまっすぐ引き抜きます。図 6 を参照してください。
4. 軸受 (12) から 2 本の作動装置ピストン (11) を引き抜きます。ピストンから U カップのパッキン (10) を外します。軸受 (15) からパイロットピン (16) を引き抜きます。パイロットピンから 0 リング (17) を外します。図 7 を参照してください。
5. バルブプレート (8) を取り付けたままで点検します。損傷していた場合には、トルクス (T20) ドライバーまたは 7 mm (9/32 インチ) のソケットレンチを使用して、3 本のネジ (3) を外します。バルブプレート (8) を取り外します。図 8 を参照してください。
6. 軸受 (12、15) を取り付けたままで点検します。図 7 を参照してください。軸受にはテーパが付いています。損傷していた場合には、外側から外す必要があります。そのためには、液体セクションを分解する必要があります。24 ページを参照してください。
7. すべての部品を清掃し、摩耗または損傷がないか点検します。必要に応じて交換します。再度組み立てます。

再組み立て

1. 軸受 (12、15) を交換した場合には、24 ページの説明に従って取り付けます。液体セクションを組み立てます。
2. アルミニウム製センターハウジングのモデルでは、バルブプレートシール (55◆) はバルブキャビティ底部に取り付けます。バルブプレートシールの円形の側を下向きにして溝に取り付ける必要があります。図 8 を参照してください。
3. バルブプレート (8†) を、シールを下にしてキャビティに取り付けます。トルクス (T20) ドライバーまたは 7 mm (9/32 インチ) のソケットレンチを使用して、3 本のネジ (3) を締めます。ネジの下端がハウジングから出るまで締めてください。図 8 を参照してください。
4. パイロットピン (16) ごとに 0 リング◆ を取り付けます。ピンと 0 リングにグリースを塗ります。ピンを細い側を先にして軸受 (15) に挿入します。図 7 を参照してください。
5. 作動装置ピストン (11) ごとに U カップパッキン (10†◆) を取り付けます。パッキンのリップをピストンの細い側に向けます。図 7 を参照してください。
6. U カップパッキン (10†◆) と作動装置ピストン (11) に潤滑剤を差します。作動装置ピストンを太い側を先にして軸受 (12) に挿入します。ピストンの細い側が見えるようにしておいてください。図 7 を参照してください。
7. パイロットブロック (18†◆) の下の面にグリースを塗り、そのタブがパイロットピン (16) の端の溝にはまるように取り付けます。図 6 を参照してください。
8. 0 リング (6†◆) にグリースを塗り、バルブブロック (7†◆) に取り付けます。ブロックをバルブキャリッジ (5) に押し込みます。バルブブロックの下の面にグリースを塗ります。図 6 を参照してください。
9. バルブキャリッジ (5) を、そのタブが作動装置ピストン (11) の細い端の溝にはまるように取り付けます。図 6 を参照してください。
10. バルブガスケット (4†◆) とカバー (2) の 6 つの穴を、センターハウジング (1) と揃えます。トルクス (T20) ドライバーまたは 7 mm (9/32 インチ) のソケットレンチを使用して、6 本のネジ (3) を締めます。5.6 ~ 6.8 N•m (52 ~ 60 インチ・ポンド) までのトルクを与えます。図 5 を参照してください。



- △ 1 細い側を先に挿入
- △ 2 グリース
- △ 3 リップをピストン (11) の細い側に向けて取り付け
- △ 4 広い側を先にして挿入

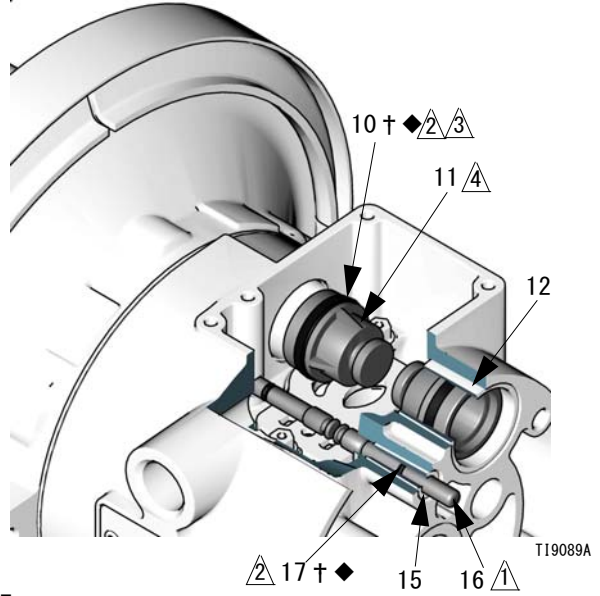
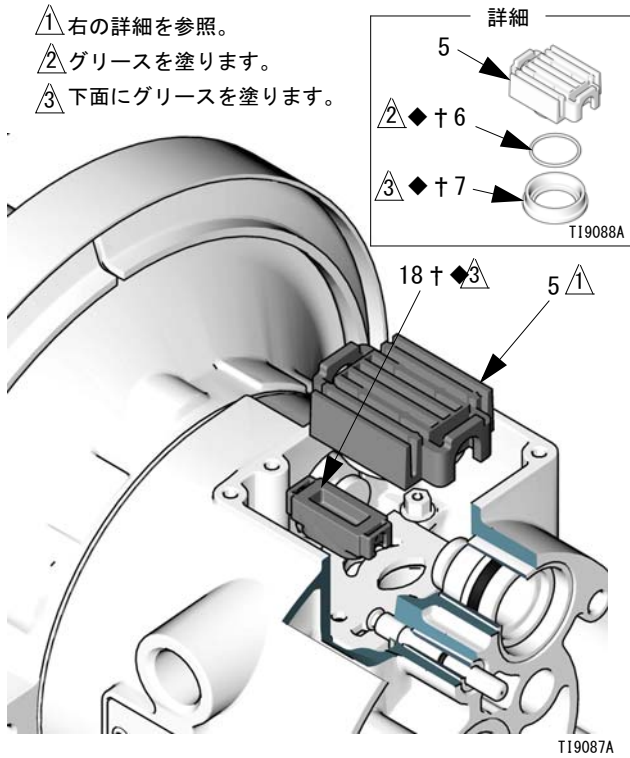


図 5

図 7



- △ 1 ネジの下端がハウジングから出るまで締める。
- △ 2 シールの円形の側を下に向ける必要があります。
(シールはアルミニウム製センターハウジングのモデルのみで使います)。

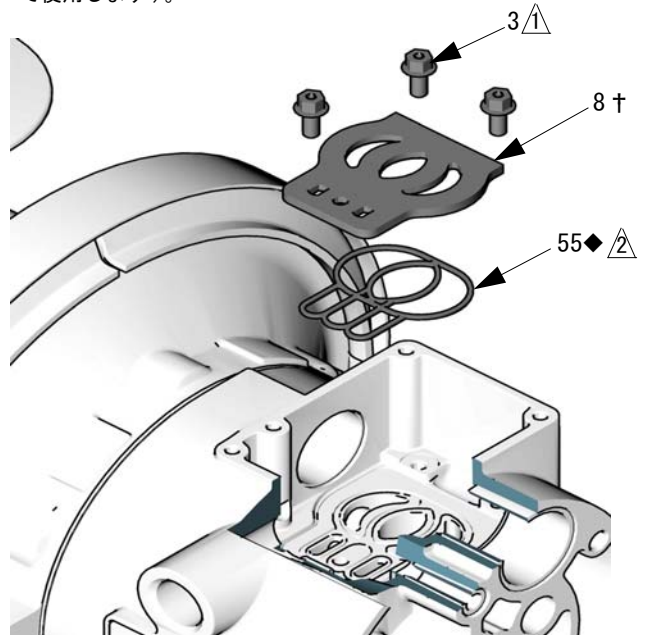


図 6

図 8

ボールチェックバルブの修理

必要な工具

- 0 リングピック

分解

注：

- 液体セクション修理キットが利用できます。使用しているポンプに合ったキットを注文するため、修理キットマトリックスの部品のセクションで、適切なポンプサイズを参照してください。キットに含まれる部品には、(202*)のように、星印の記号が付されています。最善の結果を得るには、キット内のすべての部品を使用してください。
- ボール (301) がしっかりと収まるようにするため、ボールを交換する際には必ずシート (201) も交換してください。シートは、表面に摩耗の兆候が見られた場合など、必要に応じて交換してください。0 リング (202) も必要に応じて交換してください。PTFE 0 リングは、マニホールドを外すたびに交換する必要があります。



1. 圧力を開放します。すべてのホースを外します。
2. マウンティングからポンプを取り外します。
3. 排出マニホールド (103) を液体カバー (101) に固定しているクランプ (106) を外します。図 9 を参照してください。
4. マニホールド (103) から 0 リング (202)、シート (201)、およびボール (301) を取り外します。
5. ポンプをひっくり返し、吸入口マニホールド (102) を取り外します。液体カバー (101) から 0 リング (202)、シート (201)、およびボール (301) を取り外します。

再組み立て

1. すべての部品を清掃し、摩耗または損傷がないか点検します。必要に応じて部品を交換します。
2. 逆の手順で再度組立てます。図 9 に記載のすべての注意に従って下さい。ボールチェックとマニホールドが図の通り正確に組み立てられていることを確認してください。液体カバー (101) の矢印 (A) は、排出マニホールド (103) の方向に向ける必要があります。

- ① 矢印 (A) は排出マニホールド (103) の方向に向ける必要がある
- ② 丸みの付いたシーティング面は、ボール (301) の方向に向ける必要があります。内径の太い丸溝は、0 リングと合わせる必要があります。

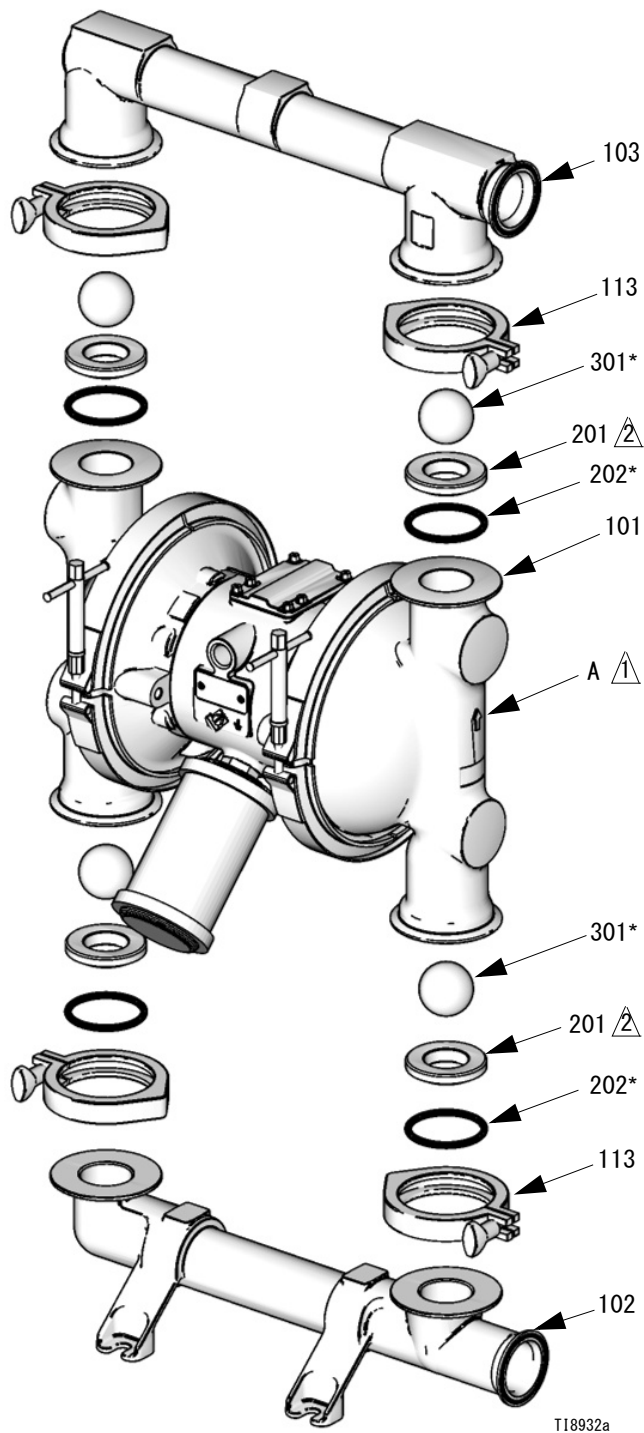


図 9

標準のダイヤフラムの修理

注：ポンプでオーバーモールドのダイヤフラムを使用している場合には、22 ページを参照してください。



必要な工具

- トルクレンチ
- 15 mm ソケットレンチ
- 19 mm スパナ
- 0 リングピック
- リチウムベースのグリース

分解

注：液体セクション修理キットが利用できます。27 ページ、35、または 43 ページを参照して、使用しているポンプに適したキットを注文してください。キットに含まれる部品には、(401*) のように、星印の記号が付されています。最善の結果を得るには、キット内のすべての部品を使用してください。

1. 圧力を開放します。
2. マニホールドを取り外し、18 ページに説明されている通り、ボールチェックバルブを分解します。
3. 液体カバー (101) をエアカバー (23) に保持しているクランプ (106) を外します。液体カバー (101) をポンプから引き抜きます。図 10 を参照してください。

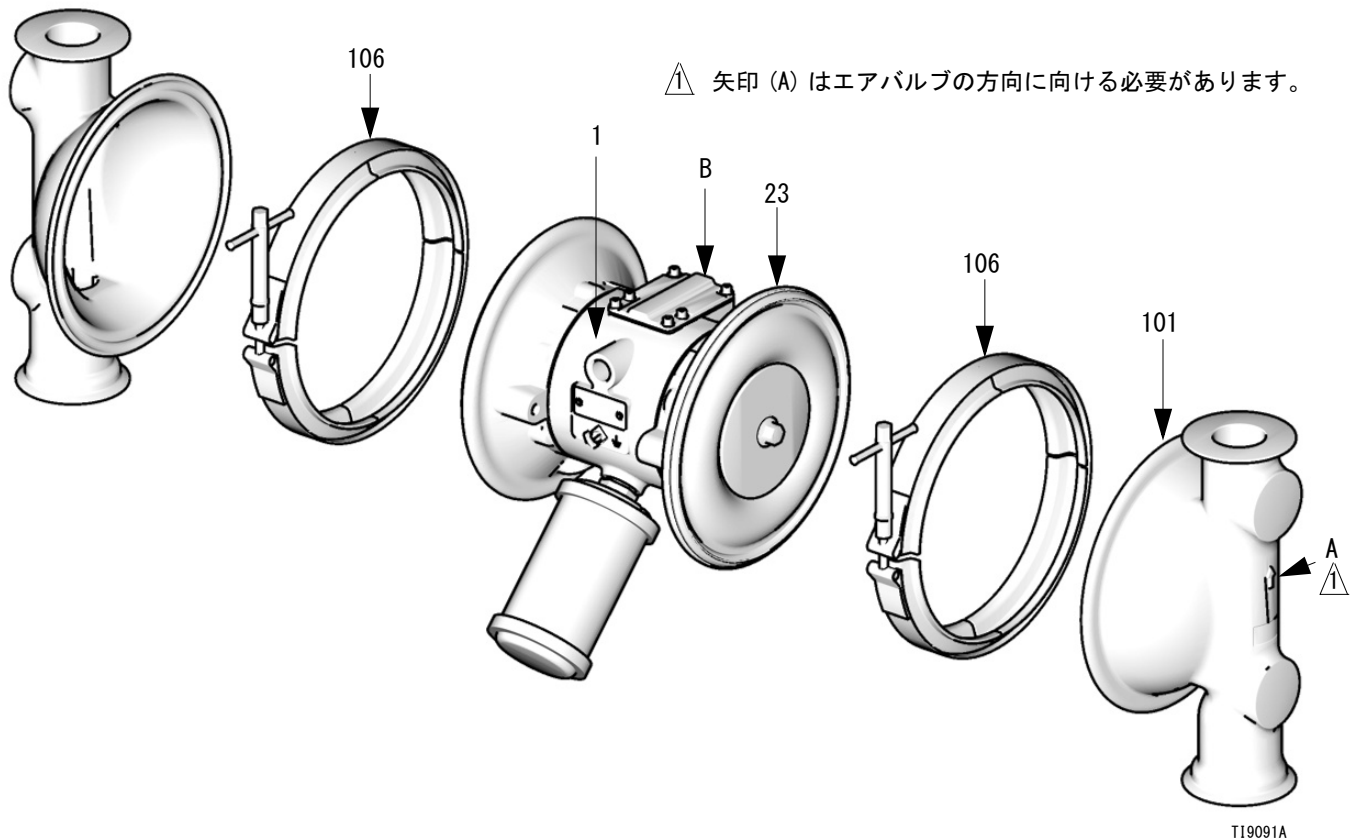


図 10

4. ダイヤフラムシャフトボルト (107) をゆるめますが、外さないでおきます。両方のボルトで 15 mm のソケットレンチを使用します。図 11 を参照してください。
5. ダイヤフラムシャフト (24) から片側のボルトをゆるめて外し、O リング (108)、液体側のダイヤフラムプレート (105)、ダイヤフラム (403)、PTFE モデルでのみ使用されているバックラー (401)、およびエア側のダイヤフラムプレート (104) を外します。図 11 を参照してください。
6. センターハウジング (1) から反対側のダイヤフラムアセンブリーとダイヤフラムシャフト (24) を引き抜きます。シャフトの突起を 19 mm スパナで支え、ボルト (107) をシャフトから外します。残りのダイヤフラムアセンブリーを分解します。
7. ダイヤフラムシャフト (24) に摩耗やひっかき傷がないか点検します。損傷が見つかった場合には、軸受 (19) を外さずに点検します。軸受が損傷している場合には、24 ページを参照してください。
8. O リングピックをセンターハウジング (1) に差し込み、U カップパッキン (402) に引っかけて、ハウジングから取り出します。このステップは、軸受 (19) を外さずに実行できます。
9. すべての部品を清掃し、摩耗または損傷がないか点検します。必要に応じて部品を交換します。
- d. PTFE モデルの場合のみ、ボルトにバックラー (401*) を取り付けます。AIR SIDE と刻印されている側をセンターハウジング (1) に向けてください。
- e. エア側のダイヤフラムプレート (104) を、丸い面がダイヤフラム (401) に向くように、ボルトに取り付けます。このプレートには部品番号が刻印されています。
- f. 中強度 (青) の Loctite® または同等品をボルト (107) のネジ山に付けます。手でボルトをシャフト (24) に固定します。
3. ダイヤフラムシャフト (24) の長い面と端にグリースを塗り、ハウジング (1) に差し込みます。
4. ステップ 2 で説明した方法で、もう一方のダイヤフラムアセンブリーを組み立てます。
5. レンチを使ってシャフトボルト (107) の片方を保持し、他方のボルトを最高 100 rpm、81 ~ 95 N•m (60 ~ 70 フィート・ポンド) のトルクで締めます。
6. 液体カバー (101) とセンターハウジング (1) の向きを、カバーの矢印 (A) がエアバルブ (B) と同じ向きになるように揃えます。カバーをクランプで固定します。図 10 を参照してください。

再組み立て

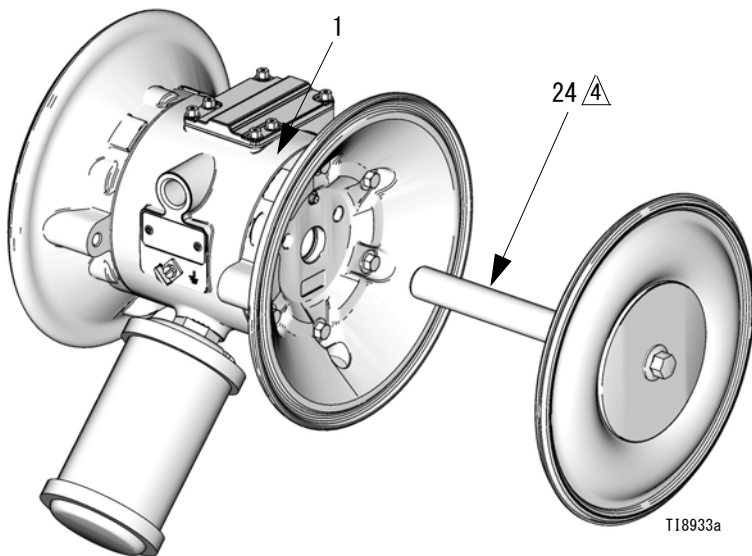
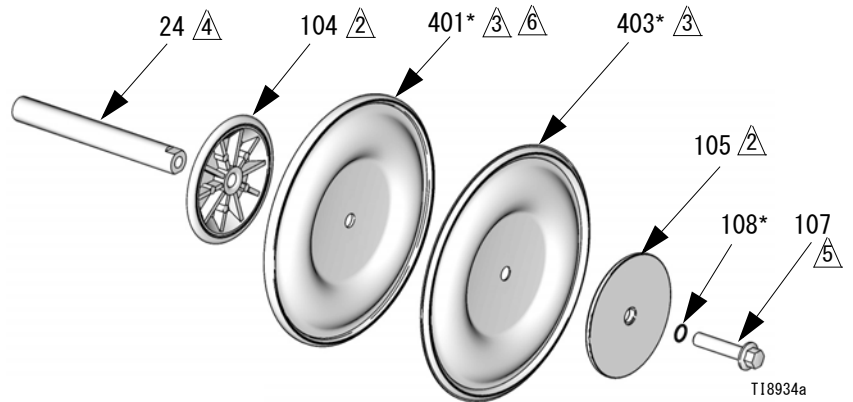
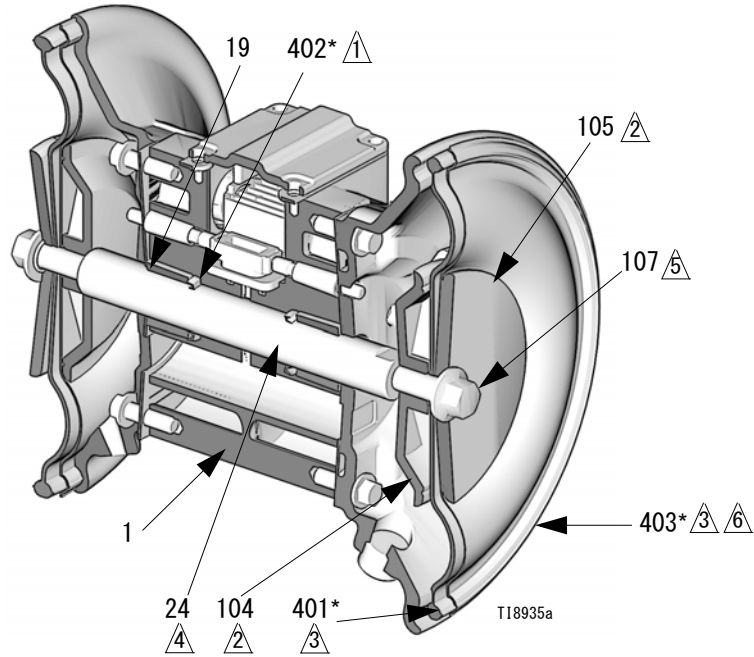
1. シャフトの U カップパッキン (402*) を、リップがハウジングの反対側に向くように取り付けます (1)。パッキンを潤滑します。図 11 を参照してください。
2. ダイヤフラムアセンブリーを、シャフト (24) の片側の端に、次のようにして取り付けます：
 - a. O リング (108*) をシャフトボルト (107) に取り付けます。
 - b. 液体側のダイヤフラムプレート (105) を、丸い面がダイヤフラム (401) に向くように、ボルトに取り付けます。

注：液体側のダイヤフラムプレート (105) はステンレス鋼製です。このプレートには部品番号は刻印されていません。このプレートをダイヤフラムの液体側に取り付けてください。

- c. ダイヤフラム (403*) を取り付けます。AIR SIDE と刻印されている側をセンターハウジングに向けてください (1)。

7. 18 ページに説明されている方法で、ボールチェックバルブとマニホールドを再組み立てします。

ダイヤフラムが取り付けられた状態を示す内部図



- △1 リップはハウジング (1) の反対側を向いている必要があります。
- △2 丸い側がダイヤフラム (401) を向きませ。
- △3 エア側はセンターハウジング (1) に向ける必要があります。
- △4 グリースを塗ります。
- △5 中強度 (青) の Loctite® または同等品を付けます。最高 100 rpm、81 ~ 95 N・m (60 ~ 70 フィート・ポンド) のトルクで締めます。
- △6 バッカーは PTFE ダイヤフラムのポンプでのみ使用されています。

図 11

オーバーモールドのダイヤフラムの修理

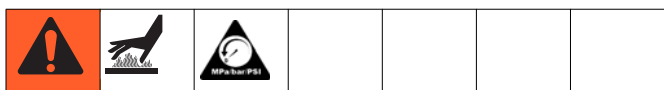
注：ポンプで標準のダイヤフラムを使用している場合には、19 ページを参照してください。

必要な工具

- トルクレンチ
- 19 mm スパナ
- 0 リングピック
- リチウムベースのグリース

分解

注：液体セクション修理キットが利用できます。27 ページ、35、または 43 ページを参照して、使用しているポンプに適したキットを注文してください。キットに含まれる部品には、(401*) のように、星印の記号が付されています。最善の結果を得るには、キット内のすべての部品を使用してください。



1. 圧力を開放します。
2. マニホールドを取り外し、18 ページに説明されている通り、ボールチェックバルブを分解します。
3. 液体カバー (101) をエアカバー (23) に保持しているクランプ (106) を外します。液体カバー (101) をポンプから引き抜きます。図 12 を参照してください。
4. 液体カバーを外したら、最後にエアにより加圧された側のポンプのダイヤフラムを、センターセクション / エアカバーから外します。これにより、ダイヤフラムを手で保持することができます。
5. ダイヤフラムは手で締めて組み立てられています。緩めるには、両方のダイヤフラムの外周をしっかりと握って、反時計回りに回します。片側のダイヤフラムアセンブリが外れ、反対側はシャフトに付いたまま残ります。外れた側のダイヤフラム (403) とエア側プレート (104) を外します。
6. 反対側のダイヤフラムアセンブリとシャフト (24) を、センターハウジング (1) から外します。シャフトの平らの部分を 19 mm スパナで固定し、シャフトからダイヤフラムとエアサイドプレートを外します。
7. ダイヤフラムシャフト (24) に摩耗やひっかき傷がないか点検します。損傷が見つかった場合には、軸受 (19) を外さずに点検します。軸受が損傷している場合には、24 ページを参照してください。

8. 0 リングピックをセンターハウジング (1) に差し込み、U カップパッキン (402) に引っかけて、ハウジングから取り出します。このステップは、軸受 (19) を外さずに実行できます。
9. すべての部品を清掃し、摩耗または損傷がないか点検します。必要に応じて部品を交換します。

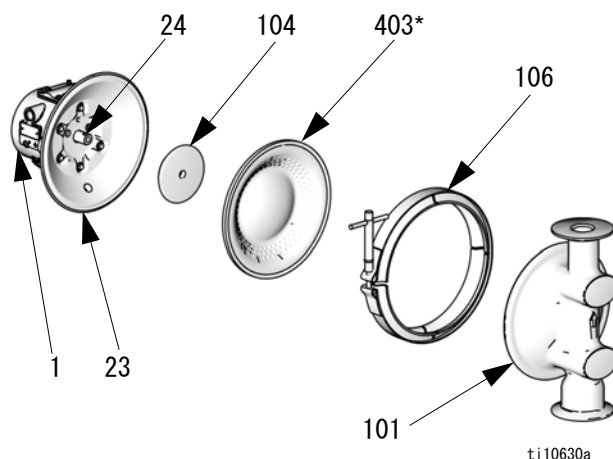


図 12

再組み立て

<p>手足の切断などの重大な傷害の危険を減らすため、エアカバーとダイヤフラムの間には指や手を入れな いでください。</p>						

1. シャフトのリカップパッキン (402*) を、リップがハウジングの反対側に向くように取り付けます (1)。パッキンを潤滑します。図 13 を参照してください。
2. エア側のプレート (104) をダイヤフラムに組み付けます (403)。プレートの丸く広がっている側をダイヤフラム向けます。中強度 (青) の Loctite® または同等品をダイヤフラムアセンブリーのネジ山に付けます。アセンブリをシャフト (24) へ手で締めて取り付けます。
3. ダイヤフラムシャフト (24) の長い面と端にグリースを塗ります。シャフト / ダイヤフラムアセンブリをポンプの片側に挿入します。液体カバー (101) とクランプ (106) を、カバーの矢印 (A) がエアバルブ (B) と同じ向きになるように揃えて組み立てます。クランプをしっかり固定します。
4. ステップ 2 で説明した方法で、もう一方のダイヤフラムアセンブリを組み立てます。この時点では、ダイヤフラムはエアカバーの外に持ち上がっています。
5. ポンプに低圧のエアを送ります (.05 MPa、0.5 bar [7 psi] 未満)。ダイヤフラムはごくゆっくりとエアカバー (23) の中に引き込まれます。ダイヤフラムが、パイロットピンには接触しない状態で、クランプに十分近くなる圧力を見つけます。

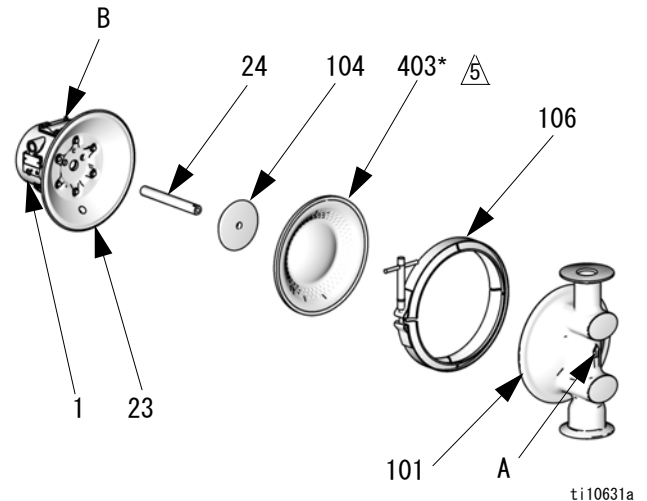
注

ダイヤフラムを手で変形しないでください。ダイヤフラムの寿命をできるだけ長くするには、均一な圧力によって変形させる必要があります。

6. 液体カバー (101) とクランプ (106) を、カバーの矢印 (A) がエアバルブ (B) と同じ向きになるように揃えて組み立てます。クランプをしっかり固定します。

注：ダイヤフラムがパイロットピンと接触してしまっ
てエアカバーから外れる場合には、ステップ 5 をもう
一度試してください。必要な場合には、ステップ 3 に
戻ってください。

7. 18 ページに説明されている方法で、ボールチェッ
クバルブとマニホールドを再組み立てします。



中強度 (青) の Loctite® または同等品をダイヤ
フラムアセンブリーのネジ山に付けます。

図 13

軸受とエアガスケットの取り外し

必要な工具

- トルクレンチ
- 10 mm ソケットレンチ
- 軸受プーラー
- 0 リングピック
- プレス、またはブロックとゴムハンマー

分解

注：破損していない軸受は取り外さないでください。



1. 圧力を開放します。
2. マニホールドを取り外し、18 ページページに説明されている通り、ボールチェックバルブを分解します。
3. 19 ページページに説明されている方法で、液体カバーとダイヤフラムアセンブリーを取り外します。

注：ダイヤフラムシャフトの軸受 (19) だけを取り外す場合には、ステップ 4 はスキップしてください。

4. 16 ページに説明されている方法でエアバルブを分解します。
5. 10 mm ソケットレンチを使用して、エアカバー (23) をセンターハウジング (1) に固定しているネジ (25) を取り外します。図 14 を参照してください。
6. エアカバーガスケット (22) を外します。ガスケットは毎回新しいものと交換してください。
7. 軸受プーラーを使用して、ダイヤフラムシャフトの軸受 (19)、エアバルブの軸受 (12)、またはパイロットピンの軸受 (15) を取り外します。破損していない軸受は取り外さないでください。
8. を取り外していた場合には、0 リングピックをセンターハウジング (1) の中に入れて、Uカップパッキン (402) を引っ掛け、ハウジングの外に取り出します。パッキンを点検します。図 11 を参照してください。

再組み立て

1. 取り外していた場合には、シャフトのUカップパッキン (402*) を、リップがハウジング (1) の反対側を向くように取り付けます。図 11 を参照してください。

2. 軸受 (12、15、および 19) にはテーパがついているので、一方方向にしか取り付けられないようになっています。軸受を、細い側を先にしてセンターハウジング (1) に挿入します。プレスまたはブロックとゴムハンマーを使用し、軸受がセンターハウジングの表面と揃うように、押し入れて固定します。
3. 16 ページに説明されている方法でエアバルブを組み立てます。
4. 新しいエアカバーガスケット (22) を、センターハウジング (1) から突き出ているパイロットピン (16) が、ガスケットの適切な穴 (H) を通ってはまるように取り付けます。
5. エアカバー (23) を、パイロットピン (16) がカバーの中央に近い 3 つの小さな穴のうち中央の穴 (M) にはまるように取り付けます。ネジ (25) を取り付けて手で締めます。中強度 (青) の Loctite® または同等品をダイヤフラムアセンブリーのネジ山に付けます (25)。図 14 を参照してください。10 mm ソケットレンチを使い、ネジを交互に締め、均等に 15 ~ 17 N•m (130 ~ 150 in-lb) のトルクを与えます。
6. 19 ページに説明されている方法で、ダイヤフラムアセンブリーと液体カバーを取り付けます。
7. 18 ページに説明されている方法で、ボールチェックバルブとマニホールドを再組み立てします。

- ① 軸受を細い側を先にして挿入する
- ② 軸受がセンターハウジング (1) の表面と揃うように押し入れて固定する
- ③ 中強度 (青) の Loctite® または同等品を付ける
15 ~ 17 N・m (130 ~ 150 フィート・ポンド) のトルクを与える

エアバルブ軸受の詳細

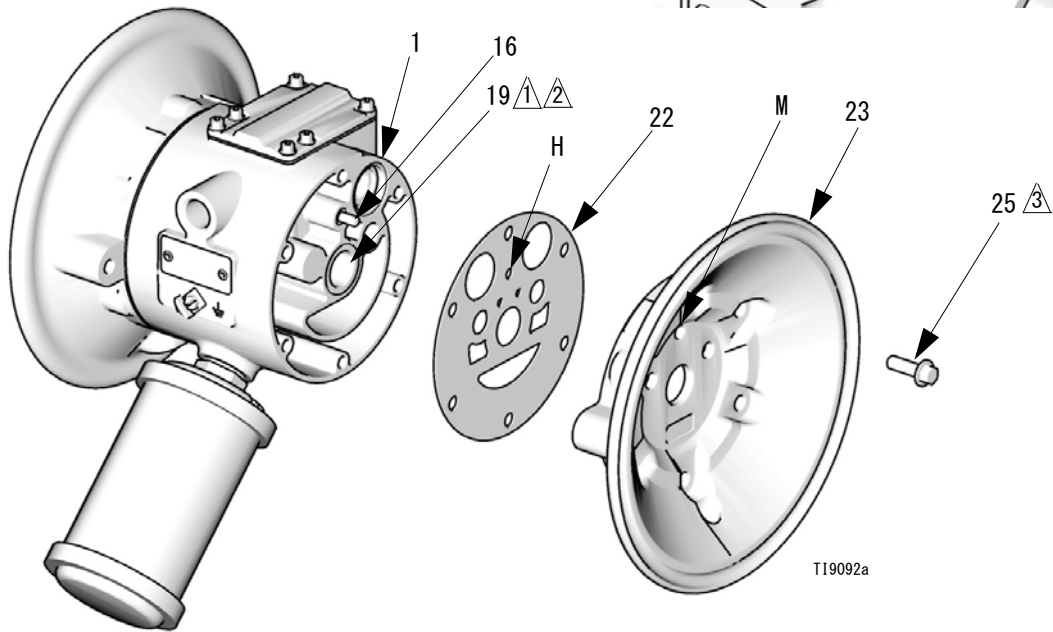
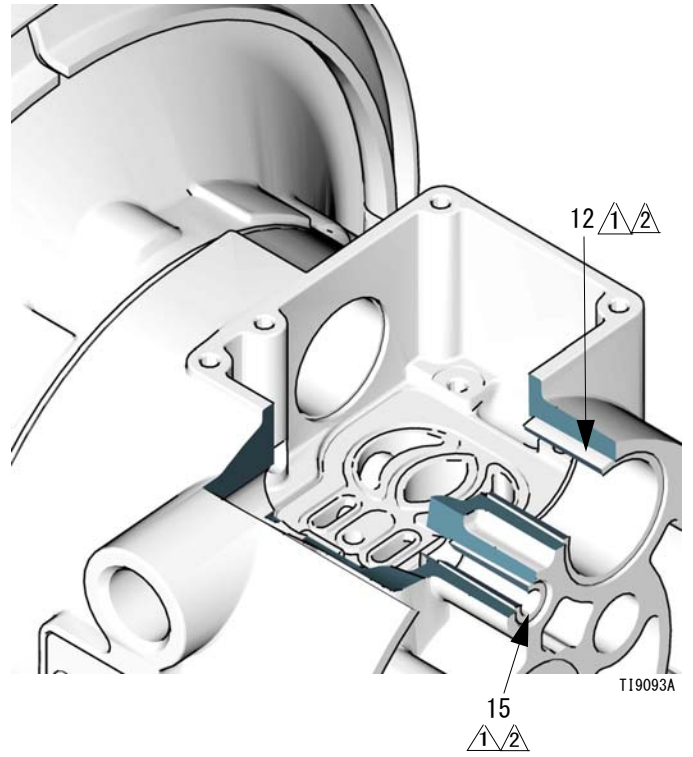


図 14

ポンプおよび修理キットマトリックス - モデル 1040

サニフォース 1040 FDA 適合サニタリポンプ

モデル番号はポンプのシリアル番号プレートに記されています。最初の3桁は常に、FD1、FD7、FA1、またはFA7です。これらは1040 FDA 適合サニタリポンプを表します。FDポンプとFAポンプの唯一の違いはエアモーターのハウジングの素材です。FDポンプはステンレス鋼製、FAポンプはアルミニウム製です。第3の桁は接続形式を表し、最後の3桁は接液部品の材質を表します。たとえば、ステンレス鋼製エアモーター、フランジマニホールド接続部、PTFE 0リング、ステンレス鋼製シート、PTFE ボール、PTFE ダイアフラムを含む1040 FDA ポンプはモデルFD1111です。交換部品の注文の際は、29ページの部品一覧を参照してください。

修理キットにも同様の方法で番号が付けられています。最初の3文字は常にFK1です。キットに含まれている部品の場合、部品一覧では(201*)のように星印が付けられています。たとえば、ステンレス鋼のシート、PTFEの0リング、PTFEのボール、およびPTFEのダイアフラムを使用しているポンプの場合には、修理キットFK1111を注文してください。

エアバルブを修理するには、ステンレス鋼製センターハウジングのモデルの場合、キット255061、アルミニウム製センターハウジングの場合、キット236273を注文してください。29ページを参照してください。キット255061に付属の部品は、†と示され、キット236273に付属の部品は◆と示されます。

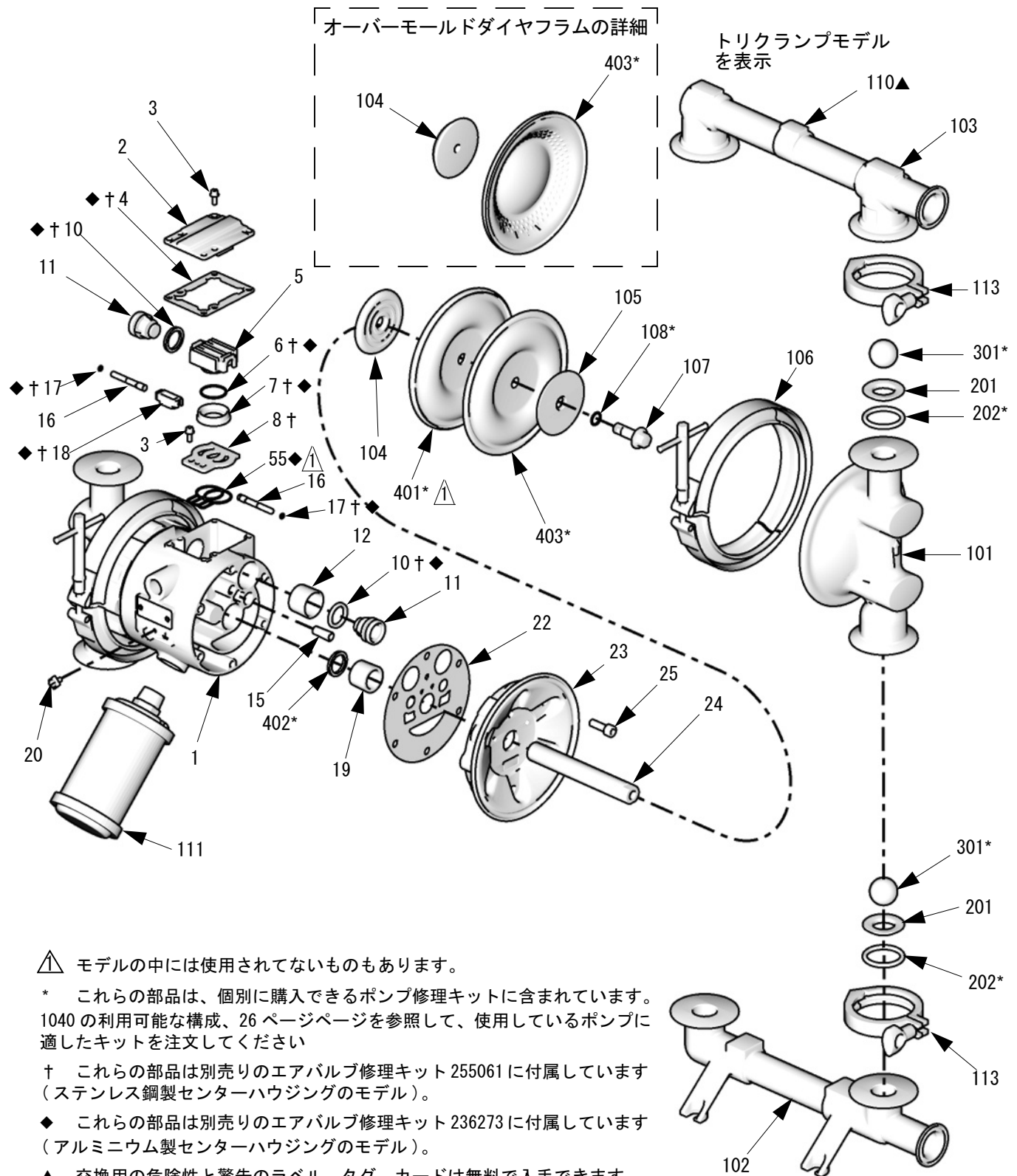
マトリックス内の番号は、部品図および部品一覧の参照番号には対応していません。

サニフォースダイアフラムポンプ (ステンレス鋼製接液部)		接続		シートと0リング		ボール		ダイアフラム	
FD	ステンレス鋼製エアモーターを備えたすべての1040 FDA 適合サニタリポンプ	1	フランジ	1	316 SSTとPTFE 0リング	1	PTFE	1	PTFE
FA	アルミニウム製エアモーターを備えたすべての1040 FDA 適合サニタリポンプ	7	DIN	2	316 SSTとEPDM 0リング	2	Santoprene®	2	Santoprene®
FK1	1040 FDA 適合サニタリポンプの修理キットすべて	フランジまたはDIN				3	ポリクロロプレンとSSTコア	3	PTFE オーバー モールド

1040 の利用可能な構成

ポンプモデル	修理キット	説明					
		接続	エアモーター	シート	Oリング	ボール	ダイヤフラム
FD1111	FK1111	フランジ	316 ステンレス鋼	316 SST	PTFE	PTFE	PTFE
FD7111	FK1111	DIN		316 SST	PTFE	PTFE	PTFE
FD1113	FK1113	フランジ		316 SST	PTFE	PTFE	PTFE オーバーモールド
FD7113	FK1113	DIN		316 SST	PTFE	PTFE	PTFE オーバーモールド
FD1122	FK1122	フランジ		316 SST	PTFE	Santoprene	Santoprene
FD7122	FK1122	DIN		316 SST	PTFE	Santoprene	Santoprene
FD1132	FK1132	フランジ		316 SST	PTFE	ポリクロロプレンとステンレス鋼コア	Santoprene
FD1133	FK1133	フランジ		316 SST	PTFE	ポリクロロプレンとステンレス鋼コア	PTFE オーバーモールド
FD1211	FK1211	フランジ		316 SST	EPDM	PTFE	PTFE
FD1213	FK1213	フランジ		316 SST	EPDM	PTFE	PTFE オーバーモールド
FD1222	FK1222	フランジ		316 SST	EPDM	Santoprene	Santoprene
FD7222	FK1222	DIN		316 SST	EPDM	Santoprene	Santoprene
FD1232	FK1232	フランジ		316 SST	EPDM	ポリクロロプレンとステンレス鋼コア	Santoprene
FD7232	FK1232	DIN		316 SST	EPDM	ポリクロロプレンとステンレス鋼コア	Santoprene
FA1111	FK1111	フランジ	A380 アルミニウム	316 SST	PTFE	PTFE	PTFE
FD7111	FK1111	DIN		316 SST	PTFE	PTFE	PTFE
FA1113	FK1113	フランジ		316 SST	PTFE	PTFE	PTFE オーバーモールド
FA1122	FK1122	フランジ		316 SST	PTFE	Santoprene	Santoprene
FA7122	FK1122	DIN		316 SST	PTFE	Santoprene	Santoprene
FA1132	FK1132	フランジ		316 SST	PTFE	ポリクロロプレンとステンレス鋼コア	Santoprene
FA1133	FK1133	フランジ		316 SST	PTFE	ポリクロロプレンとステンレス鋼コア	PTFE オーバーモールド
FA1222	FK1222	フランジ		316 SST	EPDM	Santoprene	Santoprene
FA1231	FK1231	フランジ		316 SST	EPDM	ポリクロロプレンとステンレス鋼コア	PTFE
FA1232	FK1232	フランジ		316 SST	EPDM	ポリクロロプレンとステンレス鋼コア	Santoprene
FA1233	FK1233	フランジ		316 SST	EPDM	ポリクロロプレンとステンレス鋼コア	PTFE オーバーモールド
FA7222	FK1222	DIN	316 SST	EPDM	Santoprene	Santoprene	

部品 - モデル 1040



⚠ モデルの中には使用されていないものもあります。

* これらの部品は、個別に購入できるポンプ修理キットに含まれています。1040の利用可能な構成、26 ページページを参照して、使用しているポンプに適したキットを注文してください

† これらの部品は別売りのエアバルブ修理キット 255061 に付属しています (ステンレス鋼製センターハウジングのモデル)。

◆ これらの部品は別売りのエアバルブ修理キット 236273 に付属しています (アルミニウム製センターハウジングのモデル)。

▲ 交換用の危険性と警告のラベル、タグ、カードは無料で入手できます。

T110634a

部品、モデル 1040、続き

エアモーター (6文字のポンプモデル番号の2文字目)

番号	参照	部品番号	説明	数量
D	1	15K009	ハウジング, センター; SST	1
	2	15K696	カバー, エアバルブ; SST	1
	8†	15H178	プレート, エアバルブ; SST	1
A	1	188838	ハウジング, センター, アルミニウム	1
	2	188854	カバー, エアバルブ; アルミニウム	1
	8	188615	プレート, エアバルブ, アルミニウム	1
	55◆	188617	シール, バルブプレート	1

エアモーター共通部品

参照	部品番号	説明	数量
3	116344	ネジ, 機械, 六角フランジヘッド; M5 x 0.8; 12 mm (0.47 インチ)	9
4†◆	188618	ガスケット, カバー	1
5	188855	キャリッジ; アルミニウム	1
6†◆	108730	Oリング, ニトリル	1
7†◆	188616	ブロック, エアバルブ; アセタール	1
10†◆	112181	パッキング; Uカップ; ニトリル	2
11	188612	ピストン, 作動装置; アセタール	2
12	188613	軸受, ピストン; アセタール	2
15	188611	軸受, ピン; アセタール	2
16	188610	ピン, パイロット; SST	2
17†◆	157628	Oリング, ブナ N	2
18†◆	188614	ブロック, パイロット; アセタール	1
19	188609	軸受, シャフト; アセタール	2
20	116344	ネジ, 接地	1
22	188603	ガスケット, エアーカバー; フォーム	2
23	15G667	カバー, エア, SST	2
24	188608	シャフト, ダイヤフラム; SST	1
25	112178	SCREW; M8 x 1.25; 25 mm (1 in.); ステンレス鋼製	12

† これらの部品は別売りのエアバルブ修理キット 255061 に付属しています (ステンレス鋼製センターハウジングのモデル)。

◆ これらの部品は別売りのエアバルブ修理キット 236273 に付属しています (アルミニウム製センターハウジングのモデル)。

液体セクション

参照	部品番号	説明	数量
101	277262	カバー, 液体; SST	2
102	277265 24U148	マニホールド, インレット; SST	1
		フランジ DIN	
103	277266 24U149	マニホールド, アウトレット; SST	1
		フランジ DIN	
106	15G698	クランプ, ダイヤフラム	2
110▲	188621	ラベル, 警告	1
111	15G332	マフラー	1
113	620223	クランプ, サニタリ	4

▲ 交換用の危険と警告ラベル、タグ、カードは無料で入手できます。

シート (6文字のポンプモデル番号の4文字目)

番号	参照	部品番号	説明	数量
1	201	15H824	シート; 316 SST	4
	202*‡	15J280	Oリング; PTFE	4
2	201	15H824	シート; 316 SST	4
	202*‡	15H827	Oリング; EPDM	4

‡ フルオロエラストマーに封入されたPTFE Oリング4個の代替品はキット 24Z915 で入手可能です。これは別売りとなっています。

ボール (6文字のポンプモデル番号の5文字目)

番号	参照	部品番号	説明	数量
1	301*	112088	ボール; PTFE	4
2	301*	112092	ボール; Santoprene®	4
3	301*	15H832	ボール; ポリクロロプレン/SST コア	4

* これらの部品は、個別に購入できるポンプ修理キットに含まれています。1040 の利用可能な構成、26 ページページを参照して、使用しているポンプに適したキットを注文してください。

次ページに続く

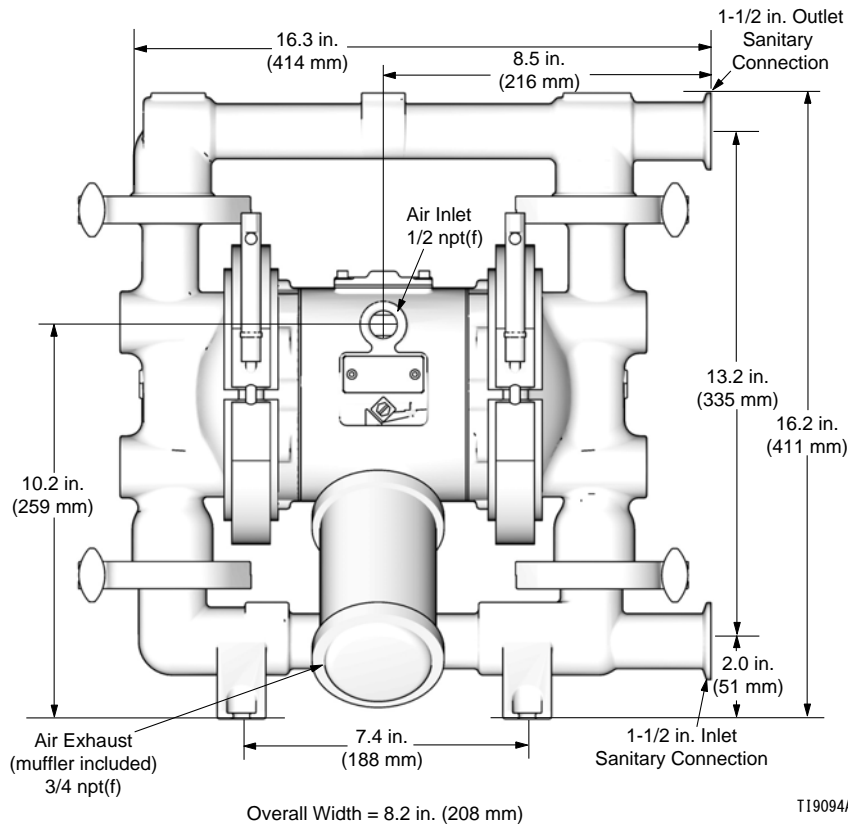
ダイヤフラム (6 文字のポンプモデル番号の 6 文字目)

番号	参照	部品番号	説明	数量
1	401*		ダイヤフラム; バッカー; EPDM	2
	402*	112181	パッキング; Uカップ; ニトリル	2
	403*	188605	ダイヤフラム; PTFE	2
	104	188607	プレート, 空気側; アルミニウム	2
	105	15C039	プレート, 接液側; SST	2
	107	189044	ボルト; M12 x 1.75; 35 mm (1.38 インチ); SST	2
	108*	104319	O リング; PTFE	2
	2	402*	112181	パッキング; Uカップ; ニトリル
403*		188857	ダイヤフラム; Santoprene	2
104		188607	プレート, 空気側; アルミニウム	2
105		15C039	プレート, 接液側; SST	2
107		189044	ボルト; M12 x 1.75; 35 mm (1.38 インチ); SST	2
108*		104319	O リング; PTFE	2

3	289224 キット、オーバーモールドダイヤフラム、PTFE; 403 と 104			
	402*	112181	パッキング; Uカップ; ニトリル	2
	403*	253626	ダイヤフラム; オーバーモールド; PTFE; 2つのダイヤフラムと2つのパッキング(402)が含まれます	1
	104	15H809	プレート, 空気側; アルミニウム	2

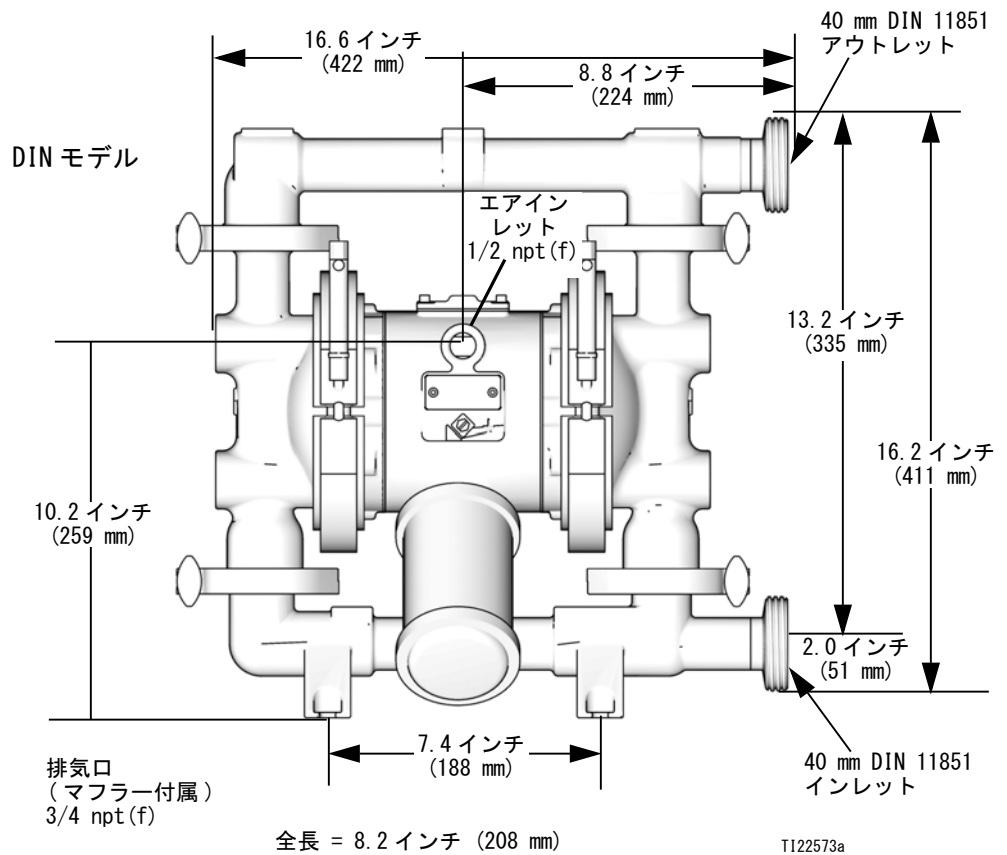
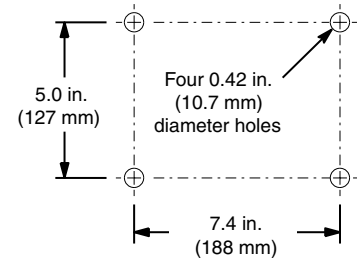
* これらの部品は、個別に購入できるポンプ修理キットに含まれています。1040 の利用可能な構成、26 ページページを参照して、使用しているポンプに適したキットを注文してください。

寸法図 - モデル 1040



トリクランプモデル

ポンプマウントの
穴のパターン



技術データ - モデル 1040

最高使用流体圧力	0.8 MPa、8 bar (120 psi)
動作範囲空気圧	0.14 ~ 0.8 MPa (20 ~ 120 psi、1.4 ~ 8 bar)
最高エア消費量	50 scfm
70 psi/20 gpm でのエア消費量	18 scfm (グラフを参照)
最高フリーフロー排出量	155.2 リットル / 分 (41 gpm)
ポンプ最高速度	256 cpm
*1 ポンプサイクル当たりのリットル (ガロン)	0.16 (0.57)
最高吸い込み揚程	湿潤時 8.83 m (29 フィート)、乾燥時 4.87 m (16 フィート)
ポンプ圧送可能固体最高径	1/8 インチ (3.2 mm)
** 0.689 MPa、6.89 bar (100 psi)、 フルフローでの最高騒音レベル	92 dBa
** 音響パワーレベル	100 dBa
** 0.483 MPa、4.83 bar (70 psi)、50 cpm での最高騒音レベル	73 dBa

最高動作液温は、以下のダイヤフラム、ボール、および シートの最高温度定格に基づいて決まります。	PTFE 220°F (104.4°C) Santoprene® 180°F (82.2°C) EPDM 275°F (135°C) ポリクロロプレン 200°F (93°C) ステンレス鋼 250°F (121.1°C)
--	---

エアインレットサイズ	12.7mm (0.5 インチ) npt(f)
液体吸入口径	1.5 インチサニタリフランジまたは 40 mm DIN 11851
液体排出口径	1.5 インチサニタリフランジまたは 40 mm DIN 11851

湿潤部品

*** 液体に接触するすべての素材は FDA 準拠であり、米国連邦規則集 (CFR) Title 21、Section 177 に適合しています。

すべてのモデルの接液材料	316 SST
モデルによって異なる接液材料	EPDM、ポリクロロプレン、PTFE、Santoprene®

警告:

Santoprene® を使用できるのは、脂肪や油脂を含まず、アルコール濃度 15% までの食品だけです。

非浸水外部部品	300 シリーズステンレス鋼、アルミニウム (A380)、ポリ エステル (ラベル)、LDPE フォーム (ガスケット)
-------------------	---

重量

FD1 モデル	24.9 Kg (55 ポンド)
FA1 モデル	49 ポンド (22.2 kg)

Santoprene® は、Monsanto Co. の登録商標です。

Loctite® は、Loctite 社の登録商標です。

* サイクルごとの変位量は、吸引条件、排出ヘッド、気圧、液体のタイプなどによって変わります。

** 騒音レベルは固い表面にマウントしたポンプで測定したものです。音圧は ISO 規格 9614-1 に従って測定したものです。

*** ポンプの使用者は、ポンプで使用されている材料が、自分の利用分野での特定の要件に適合しているかどうかを確認してください。

性能グラフ - モデル 1040

テスト条件：ポンプの性能は、吸入口を水中に沈めた状態で測定されたものです。

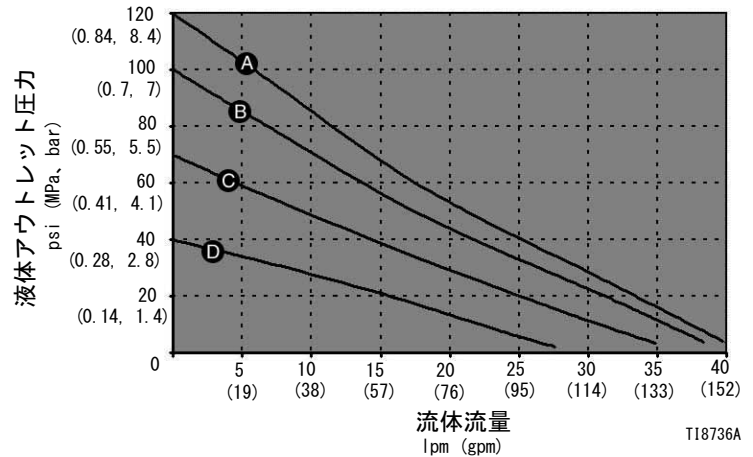
流体圧力曲線

- A : 0.7 MPa、7 bar (120 psi) 運転空気圧
- B : 0.7 MPa、7 bar (100 psi) 運転空気圧
- C : 0.48 MPa、4.8 bar (70 psi) 運転空気圧
- D : 0.28 MPa、2.8 bar (40 psi) 運転空気圧

液体排出圧を求める

規定の流量 (lpm/gpm) および運転空気圧 (MPa/bar/psi) での液体排出圧 (MPa/bar/psi) の求め方：

1. グラフの下端に沿って流量の位置を見つけます。
2. そこから垂直線を上に延ばし、選択された動作空気圧曲線との交点を見つけます。
3. そこから左の目盛まで水平線を延ばし、液体排出圧を読みます。



AIR PRESSURES	
(A) =	@ 120 psi (8.4 bar, 0.84 MPa)
(B) =	@ 100 psi (7.0 bar, 0.7 MPa)
(C) =	@ 70 psi (4.8 bar, 0.5 MPa)
(D) =	@ 40 psi (2.8 bar, 0.3 MPa)

T18736A

T18742A

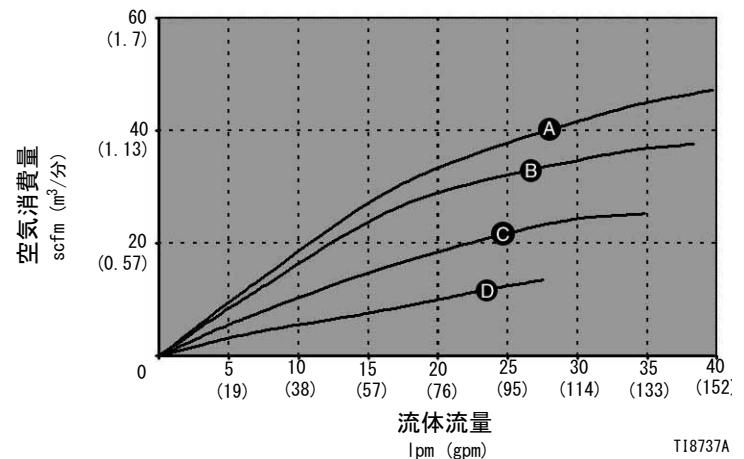
空気消費曲線

- A : 0.7 MPa、7 bar (120 psi) 運転空気圧
- B : 0.7 MPa、7 bar (100 psi) 運転空気圧
- C : 0.48 MPa、4.8 bar (70 psi) 運転空気圧
- D : 0.28 MPa、2.8 bar (40 psi) 運転空気圧

ポンプの空気消費量を求める

規定の流量 (lpm/gpm) および運転空気圧 (MPa/bar/psi) での空気消費量曲線 (m³/min または scfm) の求め方：

1. グラフの下端に沿って流量の位置を見つけます。
2. そこから垂直線を上に延ばし、選択された動作空気圧曲線との交点を見つけます。
3. そこから左の目盛まで水平線を延ばし、空気消費量を読みます。



AIR PRESSURES	
(A) =	@ 120 psi (8.4 bar, 0.84 MPa)
(B) =	@ 100 psi (7.0 bar, 0.7 MPa)
(C) =	@ 70 psi (4.8 bar, 0.5 MPa)
(D) =	@ 40 psi (2.8 bar, 0.3 MPa)

T18737A

T18742A

ポンプおよび修理キットマトリックス - モデル 1590

サニフォース 1590 FDA 適合サニタリポンプ

モデル番号はポンプのシリアル番号プレートに記されています。最初の3桁は常に、FD2、FD8、FA2、またはFA8です。これらは1590 FDA 適合サニタリポンプを表します。FDポンプとFAポンプの唯一の違いはエアモーターのハウジングの素材です。FDポンプはステンレス鋼製、FAポンプはアルミニウム製です。第3の桁は接続形式を表し、最後の3桁は接液部品の材質を表します。たとえば、ステンレス鋼製エアモーター、フランジマニホールド接続部、PTFE 0リング、ステンレス鋼製シート、PTFE ボール、PTFE ダイアフラムを含む1590 FDA ポンプはモデルFD2111です。交換部品の注文の際は、37ページの部品一覧を参照してください。

修理キットにも同様の方法で番号が付けられています。最初の3文字は常にFK2です。キットに含まれている部品の場合、部品一覧では(201*)のように星印が付けられています。たとえば、ステンレス鋼のシート、PTFEの0リング、PTFEのボール、およびPTFEのダイアフラムを使用しているポンプの場合には、修理キットFK2111を注文してください。

エアバルブを修理するには、ステンレス鋼製センターハウジングのモデルの場合、キット255061、アルミニウム製センターハウジングの場合、キット236273を注文してください。37ページを参照してください。キット255061に付属の部品は、†と示され、キット236273に付属の部品は◆と示されます。

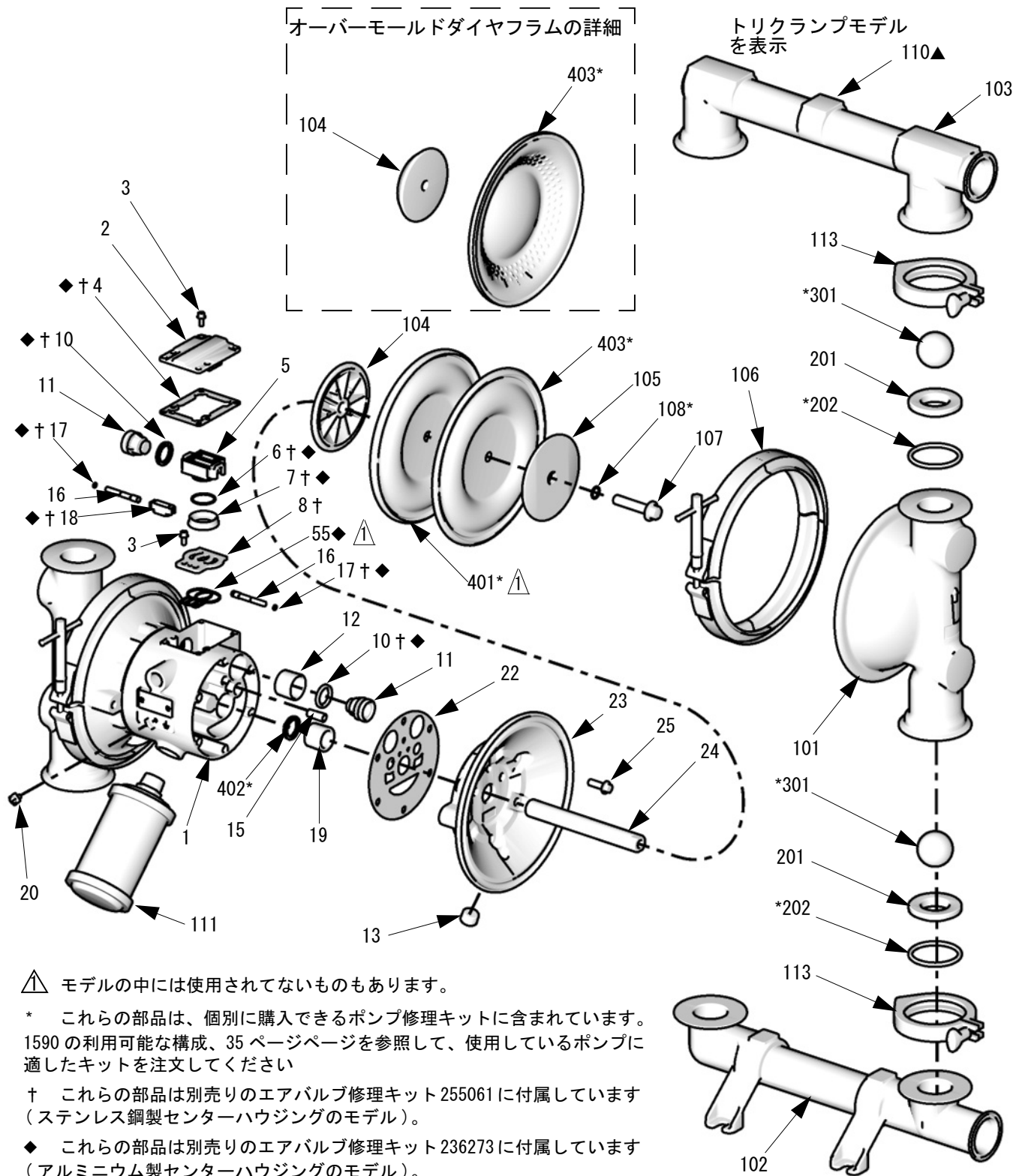
マトリックス内の番号は、部品図および部品一覧の参照番号には対応していません。

サニフォースダイアフラムポンプ (ステンレス鋼製接液部)		接続		シートと0リング		ボール		ダイアフラム	
FD	ステンレス鋼製エアモーターを備えたすべての1590 FDA 適合サニタリポンプ	2	フランジ	1	316 SST と PTFE 0リング	1	PTFE	1	PTFE
FA	アルミニウム製エアモーターを備えたすべての1590 FDA 適合サニタリポンプ	8	DIN	2	316 SST と EPDM 0リング	2	Santoprene®	2	Santoprene®
FK2	1590 FDA 適合サニタリポンプの修理キットすべて	フランジまたはDIN				3	ポリクロロプレンとSSTコア	3	PTFE オーバーモールド

1590 の利用可能な構成

ポンプモデル	修理キット	説明						
		接続	エアモーター	シート	O リング	ボール	ダイアフラム	
FD2111	FK2111	フランジ	316 ステンレス鋼	316 SST	PTFE	PTFE	PTFE	
FD8111	FK2111	DIN		316 SST	PTFE	PTFE	PTFE	
FD2113	FK2113	フランジ		316 SST	PTFE	PTFE	PTFE オーバーモールド	
FD2122	FK2122	フランジ		316 SST	PTFE	Santoprene	Santoprene	
FD2132	FK2132	フランジ		316 SST	PTFE	ポリクロロプレンと ステンレス鋼コア	Santoprene	
FD2133	FK2133	フランジ		316 SST	PTFE	ポリクロロプレンと ステンレス鋼コア	PTFE オーバーモールド	
FD2211	FK2211	フランジ		316 SST	EPDM	PTFE	PTFE	
FD2213	FK2213	フランジ		316 SST	EPDM	PTFE	PTFE オーバーモールド	
FD2222	FK2222	フランジ		316 SST	EPDM	Santoprene	Santoprene	
FD8222	FK2222	DIN		316 SST	EPDM	Santoprene	Santoprene	
FD2232	FK2232	フランジ		316 SST	EPDM	ポリクロロプレンと ステンレス鋼コア	Santoprene	
FA2111	FK2111	フランジ		A380 アルミニウム	316 SST	PTFE	PTFE	PTFE
FA8111	FK2111	DIN			316 SST	PTFE	PTFE	PTFE
FA2113	FK2113	フランジ			316 SST	PTFE	PTFE	PTFE オーバーモールド
FA2122	FK2122	フランジ	316 SST		PTFE	Santoprene	Santoprene	
FA2132	FK2132	フランジ	316 SST		PTFE	ポリクロロプレンと ステンレス鋼コア	Santoprene	
FA2213	FK2213	フランジ	316 SST		EPDM	PTFE	PTFE オーバーモールド	
FA2222	FK2222	フランジ	316 SST		EPDM	Santoprene	Santoprene	
FA2231	FK2231	フランジ	316 SST		EPDM	ポリクロロプレンと ステンレス鋼コア	PTFE	
FA2232	FK2232	フランジ	316 SST		EPDM	ポリクロロプレンと ステンレス鋼コア	Santoprene	
FA2233	FK2233	フランジ	316 SST		EPDM	ポリクロロプレンと ステンレス鋼コア	PTFE オーバーモールド	

部品 - モデル 1590



△ モデルの中には使用されていないものもあります。

* これらの部品は、個別に購入できるポンプ修理キットに含まれています。1590の利用可能な構成、35ページを参照して、使用しているポンプに適したキットを注文してください

† これらの部品は別売りのエアバルブ修理キット255061に付属しています（ステンレス鋼製センターハウジングのモデル）。

◆ これらの部品は別売りのエアバルブ修理キット236273に付属しています（アルミニウム製センターハウジングのモデル）。

▲ 交換用の危険性と警告のラベル、タグ、カードは無料で入手できます。

T18927b

部品、モデル 1590、続き

エアモーター (6 文字のポンプモデル番号の 2 文字目)

番号	参照	部品番号	説明	数量
D	1	15K009	ハウジング, センター; SST	1
	2	15K696	カバー, エアバルブ; SST	1
	8†	15H178	プレート, エアバルブ; SST	1
A	1	188838	ハウジング, センター, アルミニウム	1
	2	188854	カバー, エアバルブ; アルミニウム	1
	8	188615	プレート, エアバルブ, アルミニウム	1
	55◆	188617	シール, バルブプレート	1

エアモーター共通部品

参照	部品番号	説明	数量
3	116344	ネジ, 機械, 六角フランジヘッド; M5 x 0.8; 12 mm (0.47 インチ)	9
4†◆	188618	ガスケット, カバー;	1
5	188855	キャリッジ; アルミニウム	1
6†◆	108730	O リング, ニトリル	1
7†◆	188616	ブロック, エアバルブ; アセタール	1
10†◆	112181	パッキング; U カップ; ニトリル	2
11	188612	ピストン, 作動装置; アセタール	2
12	188613	軸受, ピストン; アセタール	2
13	103778	プラグ, パイプ	2
15	188611	軸受, ピン; アセタール	2
16	188610	ピン, パイロット; SST	2
17†◆	157628	O リング, ブナ N	2
18†◆	188614	ブロック, パイロット; アセタール	1
19	188609	軸受, シャフト; アセタール	2
20	116344	ネジ, 接地	1
22	188603	ガスケット, エアーカバー; フォーム	2
23	15G668	カバー, エア; SST	2
24	189245	シャフト, ダイヤフラム; SST	1
25	112178	SCREW; M8 x 1.25; 25 mm (1 in.); ステンレス鋼製	12

† これらの部品は別売りのエアバルブ修理キット 255061 に付属しています (ステンレス鋼製センターハウジングのモデル)。

◆ これらの部品は別売りのエアバルブ修理キット 236273 に付属しています (アルミニウム製センターハウジングのモデル)。

液体セクション

参照	部品番号	説明	数量
101	277263	カバー, 液体; SST	2
102	277267 24U150	マニホールド, インレット; SST	1
		フランジ DIN	
103	277268 24U151	マニホールド, アウトレット; SST	1
		フランジ DIN	
106	15G699	クランプ, ダイヤフラム	2
110▲	188621	ラベル, 警告	1
111	15G332	マフラー	1
113	15D475	クランプ, サニタリ	4

▲ 交換用の危険と警告ラベル、タグ、カードは無料で入手できます。

シート (6 文字のポンプモデル番号の 4 文字目)

番号	参照	部品番号	説明	数量
1	201	15H825	シート; 316 SST	4
	202*‡	15H830	O リング; PTFE	4
2	201	15H825	シート; 316 SST	4
	202*‡	15H828	O リング; EPDM	4

‡ フルオロエラストマーに封入された PTFE O リング 4 個の代替品はキット 24Z916 で入手可能です。これは別売りとなっています。

ボール (6 文字のポンプモデル番号の 5 文字目)

番号	参照	部品番号	説明	数量
1	301*	112419	ボール; PTFE	4
2	301*	112421	ボール; Santoprene®	4
3	301*	15H833	ボール; ポリクロロブレン/SST コア	4

* これらの部品は、個別に購入できるエアバルブ修理キット 255061 に含まれています。1590 の利用可能な構成、35 ページページを参照して、使用しているポンプに適したキットを注文してください

次ページに続く

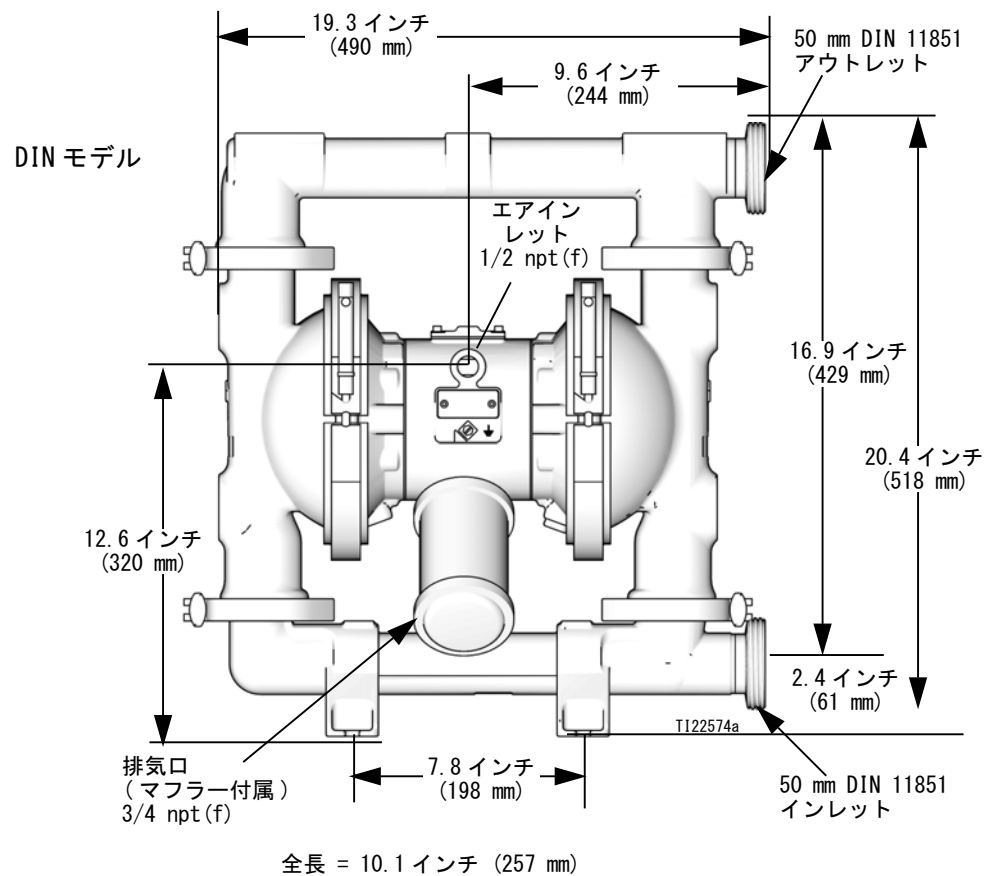
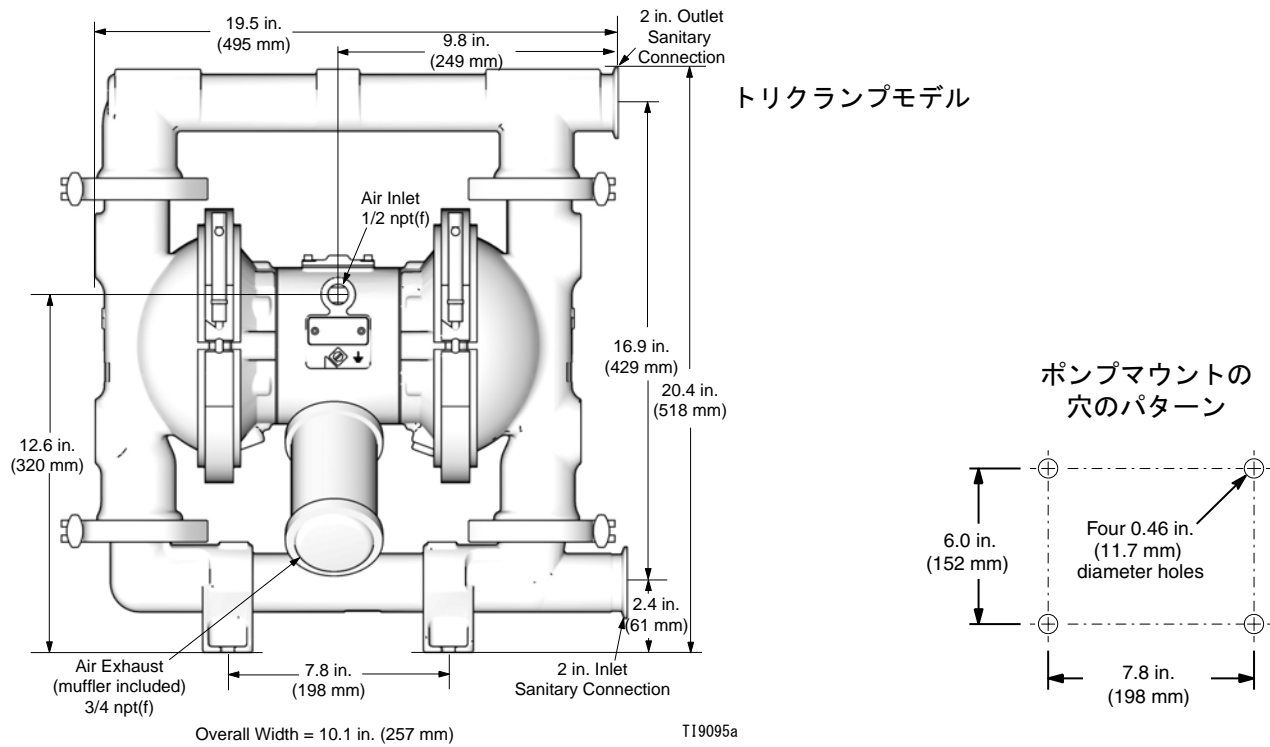
ダイヤフラム (6 文字のポンプモデル番号の 6 文字目)

番号	参照	部品番号	説明	数量
1	401*		ダイヤフラム; バッカー; EPDM	2
	402*	112181	パッキング; Uカップ; ニトリル	2
	403*	15K312	ダイヤフラム; PTFE	2
	104	15K448	プレート, 空気側; アルミニウム	2
	105	189309	プレート, 接液側; SST	2
	107	189410	ボルト; M12 x 1.75; 35 mm (1.38 インチ); SST	2
	108*	104319	O リング; PTFE	2
	2	402*	112181	パッキング; Uカップ; ニトリル
403*		189426	ダイヤフラム; Santoprene®	2
104		15K448	プレート, 空気側; アルミニウム	2
105		189309	プレート, 接液側; SST	2
107		189410	ボルト; M12 x 1.75; 35 mm (1.38 インチ); SST	2
108*		104319	O リング; PTFE	2

3	289225 キット、オーバーモールドダイヤフラム、PTFE; 403 と 104			
	402*	112181	パッキング; Uカップ; ニトリル	2
	403*	253627	ダイヤフラム; オーバーモールド; PTFE; 2つのダイヤフラムと2つのパッキング(402)が含まれます	1
	104	15H810	プレート, 空気側; アルミニウム	2

* これらの部品は、個別に購入できるエアバルブ修理キット 255061 に含まれています。1590 の利用可能な構成、35 ページページを参照して、使用しているポンプに適したキットを注文してください

寸法図 - モデル 1590



技術データ - モデル 1590

最高使用流体圧力	0.8 MPa、8 bar (120 psi)
動作範囲空気圧	0.14 ~ 0.8 MPa (20 ~ 120 psi、1.4 ~ 8 bar)
最高エア消費量	130 scfm
70 psi/50 gpm でのエア消費量	42 scfm (グラフを参照)
最高フリーフロー排出量	379 リットル / 分 (100 gpm)
ポンプ最高速度	200 cpm
*1 ポンプサイクル当たりのリットル (ガロン)	0.5 (1.9)
最高吸い込み揚程	湿潤時8.83 m (29フィート)、乾燥時4.26 m (14フィート)
ポンプ圧送可能固体最高径	3/16 インチ (4.8 mm)
** 0.689 MPa、6.89 bar (100 psi)、 フルフローでの最高騒音レベル	88 dBa
** 音響パワーレベル	95 dBa
** 0.483 MPa、4.83 bar (70 psi)、50 cpm での最高騒音レベル	79 dBa
	PTFE 104.4°C (220°F)
	Santoprene®82.2°C (180°F)
最高動作液温は、以下のダイヤフラム、ボール、 およびシートの最高温度定格に基づいて決まります。	ポリクロロプレン 93°C (200°F)
	EPDM 135°C (275°F)
	ステンレス鋼 121.1°C (250°F)
エアインレットサイズ	12.7mm (0.5 インチ) npt(f)
液体吸入口径	2.0 インチサニタリフランジまたは 50 mm DIN 11851
液体排出口径	2.0 インチサニタリフランジまたは 50 mm DIN 11851
湿潤部品	
*** 液体に接触するすべての素材は FDA 準拠であり、米国連邦規則集 (CFR) Title 21、Section 177 に適合しています。	
すべてのモデルの接液材料	316 SST
モデルによって異なる接液材料	EPDM、ポリクロロプレン、PTFE、Santoprene®
警告：	
Santoprene® を使用できるのは、脂肪や油脂を含まず、アルコール濃度 15% までの食品だけです。	
非浸水外部部品	300 シリーズステンレス鋼、アルミニウム (A380)、ポリ エステル (ラベル)、LDPE フォーム (ガasket)
重量	
FD2 モデル	40.3 kg (89 ポンド)
FA2 モデル	83 ポンド (37.6 kg)

Santoprene® は、Monsanto Co. の登録商標です。

Loctite® は、Loctite 社の登録商標です。

* サイクルごとの変位量は、吸引条件、排出ヘッド、気圧、液体のタイプなどによって変わります。

** 騒音レベルは固い表面にマウントしたポンプで測定したものです。音圧は ISO 規格 9614-1 に従って測定したものです。

*** ポンプの使用者は、ポンプで使用されている材料が、自分の利用分野での特定の要件に適合しているかどうかを確認してください。

性能グラフ - モデル 1590

テスト条件：ポンプの性能は、吸入口を水中に沈めた状態で測定されたものです。

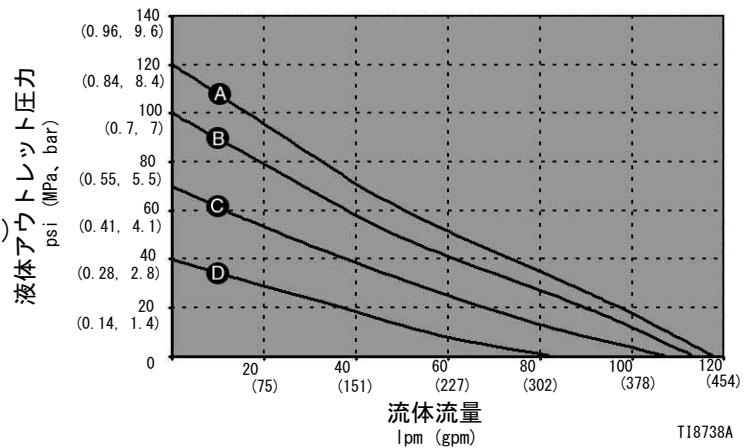
流体圧力曲線

- A : 0.7 MPa、7 bar (120 psi) 運転空気圧
- B : 0.7 MPa、7 bar (100 psi) 運転空気圧
- C : 0.48 MPa、4.8 bar (70 psi) 運転空気圧
- D : 0.28 MPa、2.8 bar (40 psi) 運転空気圧

液体排出圧を求める

規定の流量 (lpm/gpm) および運転空気圧 (MPa/bar/psi) での液体排出圧 (MPa/bar/psi) の求め方：

1. グラフの下端に沿って流量の位置を見つけます。
2. そこから垂直線を上に延ばし、選択された動作空気圧曲線との交点を見つけます。
3. そこから左の目盛まで水平線を延ばし、液体排出圧を読みます。



AIR PRESSURES	
(A)	= @ 120 psi (8.4 bar, 0.84 MPa)
(B)	= @ 100 psi (7.0 bar, 0.7 MPa)
(C)	= @ 70 psi (4.8 bar, 0.5 MPa)
(D)	= @ 40 psi (2.8 bar, 0.3 MPa)

T18742A

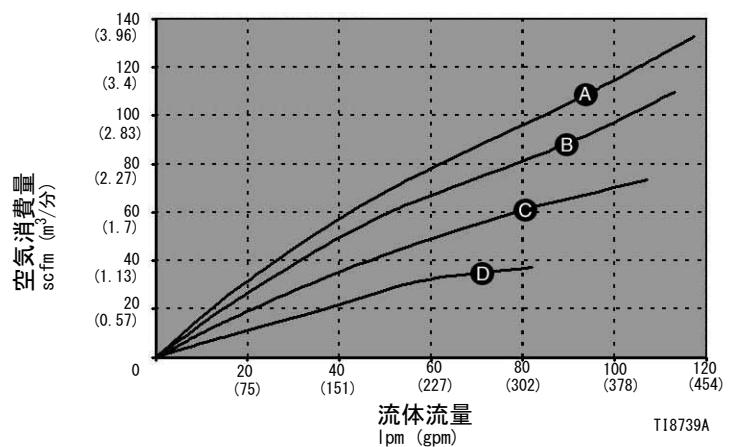
空気消費曲線

- A : 0.7 MPa、7 bar (120 psi) 運転空気圧
- B : 0.7 MPa、7 bar (100 psi) 運転空気圧
- C : 0.48 MPa、4.8 bar (70 psi) 運転空気圧
- D : 0.28 MPa、2.8 bar (40 psi) 運転空気圧

ポンプの空気消費量を求める

規定の流量 (lpm/gpm) および運転空気圧 (MPa/bar/psi) での空気消費量曲線 (m³/min または scfm) の求め方：

1. グラフの下端に沿って流量の位置を見つけます。
2. そこから垂直線を上に延ばし、選択された動作空気圧曲線との交点を見つけます。
3. そこから左の目盛まで水平線を延ばし、空気消費量を読みます。



AIR PRESSURES	
(A)	= @ 120 psi (8.4 bar, 0.84 MPa)
(B)	= @ 100 psi (7.0 bar, 0.7 MPa)
(C)	= @ 70 psi (4.8 bar, 0.5 MPa)
(D)	= @ 40 psi (2.8 bar, 0.3 MPa)

T18742A

ポンプおよび修理キットマトリックス - モデル 2150

サニフォース 2150 FDA 適合サニタリポンプ

モデル番号はポンプのシリアル番号プレートに記されています。最初の3桁は常に、FD3、FD9、FA3、またはFA9です。これらは2150 FDA 適合サニタリポンプを表します。FDポンプとFAポンプの唯一の違いはエアモーターのハウジングの素材です。FDポンプはステンレス鋼製、FAポンプはアルミニウム製です。第3の桁は接続形式を表し、最後の3桁は接液部品の材質を表します。たとえば、ステンレス鋼製エアモーター、フランジマニホールド接続部、PTFE 0リング、ステンレス鋼製シート、PTFE ボール、PTFE ダイヤフラムを含む2150 FDA ポンプはモデル FD3111 です。交換部品を注文するには、ページ 45 の部品一覧を参照してください。

修理キットにも同様の方法で番号が付けられています。最初の3文字は常にFK3です。キットに含まれている部品の場合、部品一覧では(201*)のように星印が付けられています。たとえば、ステンレス鋼のシート、PTFE の0リング、PTFE のボール、およびPTFE のダイヤフラムを使用しているポンプの場合には、修理キットFK3111を注文してください。

エアバルブを修理するには、ステンレス鋼製センターハウジングのモデルの場合、キット255061、アルミニウム製センターハウジングの場合、キット236273を注文してください。45ページを参照してください。キット255061に付属の部品は、†と示され、キット236273に付属の部品は◆と示されます。

マトリックス内の番号は、部品図および部品一覧の参照番号には対応していません。

サニフォースダイヤフラムポンプ (ステンレス鋼製接液部)		接続		シートと0リング		ボール		ダイヤフラム	
FD	ステンレス鋼製エアモーターを備えたすべての2150 FDA 適合サニタリポンプ	3	フランジ	1	316 SST と PTFE 0リング	1	PTFE	1	PTFE
FA	アルミニウム製エアモーターを備えたすべての2150 FDA 適合サニタリポンプ	9	DIN	2	316 SST と EPDM 0リング	2	Santoprene®	2	Santoprene®
FK3	2150 FDA 適合サニタリポンプの修理キットすべて	フランジまたはDIN				3	ポリクロロプレンとSSTコア	3	PTFE オーバー モールド

2150 の利用可能な構成

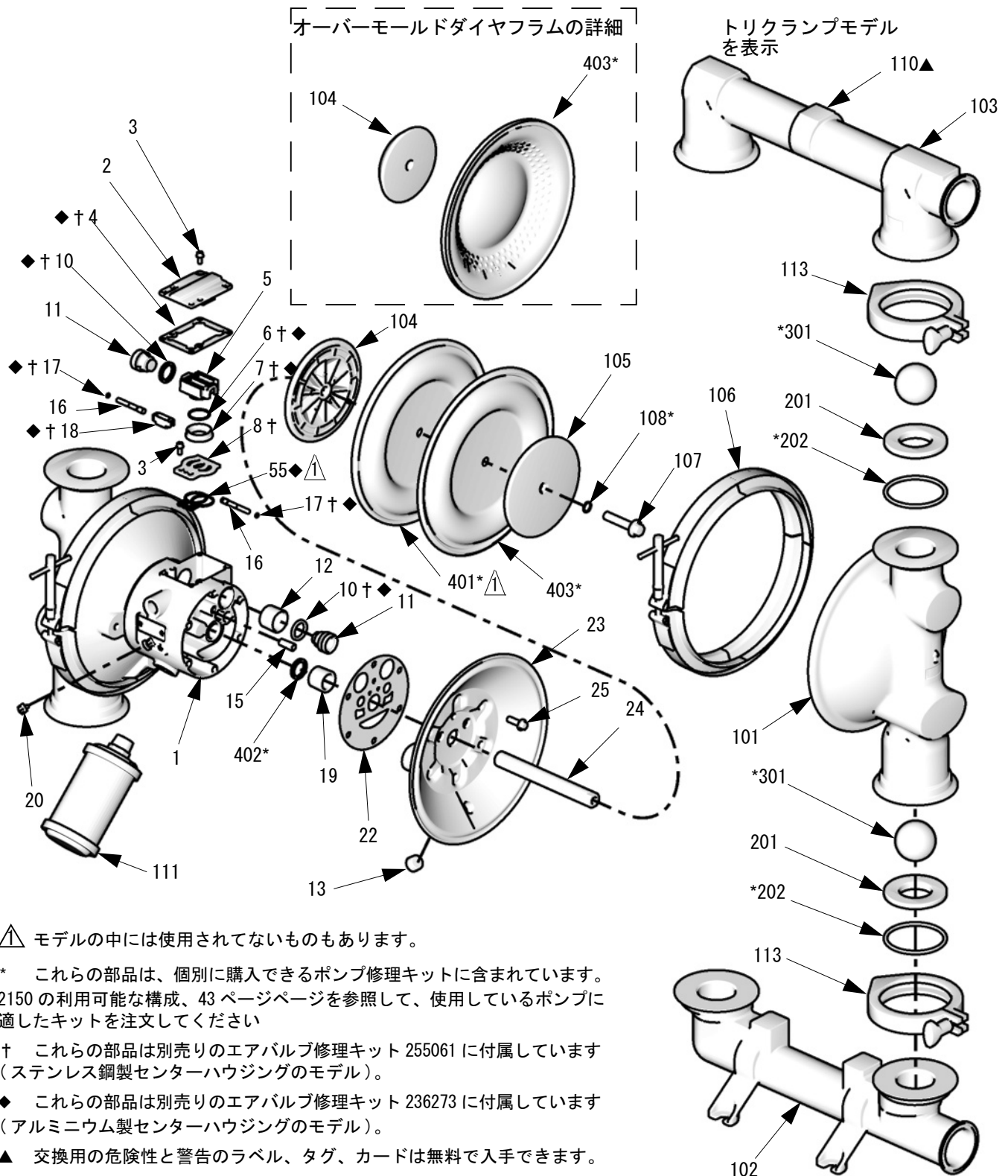
ポンプモデル	修理キット	説明						
		接続	エアモーター	シート	O リング	ボール	ダイアフラム	
FD3111	FK3111	フランジ	316 ステンレス 鋼	316 SST	PTFE	PTFE	PTFE	
FD9111	FK3111	DIN		316 SST	PTFE	PTFE	PTFE	
FD3113	FK3113	フランジ		316 SST	PTFE	PTFE	PTFE オーバーモールド	
FD3122	FK3122	フランジ		316 SST	PTFE	Santoprene	Santoprene	
FD3132	FK3132	フランジ		316 SST	PTFE	ポリクロロブレンと ステンレス鋼コア	Santoprene	
FD3133	FK3133	フランジ		316 SST	PTFE	ポリクロロブレンと ステンレス鋼コア	PTFE オーバーモールド	
FD3211	FK3211	フランジ		316 SST	EPDM	PTFE	PTFE	
FD3213	FK3213	フランジ		316 SST	EPDM	PTFE	PTFE オーバーモールド	
FD3222	FK3222	フランジ		316 SST	EPDM	Santoprene	Santoprene	
FD9222	FK3222	DIN		316 SST	EPDM	Santoprene	Santoprene	
FD3232	FK3232	フランジ		316 SST	EPDM	ポリクロロブレンと ステンレス鋼コア	Santoprene	
FA3111	FK3111	フランジ		A380 アルミニウム	316 SST	PTFE	PTFE	PTFE
FA9111	FK3111	DIN			316 SST	PTFE	PTFE	PTFE
FA3113	FK3113	フランジ	316 SST		PTFE	PTFE	PTFE オーバーモールド	
FA3122	FK3122	フランジ	316 SST		PTFE	Santoprene	Santoprene	
FA3132	FK3132	フランジ	316 SST		PTFE	ポリクロロブレンと ステンレス鋼コア	Santoprene	
FA3222	FK3222	フランジ	316 SST		EPDM	Santoprene	Santoprene	
FA3231	FK3231	フランジ	316 SST		EPDM	ポリクロロブレンとステ ンレス鋼コア	PTFE	
FA3232	FK3232	フランジ	316 SST		EPDM	ポリクロロブレンとステ ンレス鋼コア	Santoprene	
FA3233	FK3233	フランジ	316 SST		EPDM	ポリクロロブレンとステ ンレス鋼コア	PTFE オーバーモールド	

ラムマウント用オプション

ポンプモデル	修理キット	シート	O リング	ボール	ダイアフラム
24G743	FK3113	316 sst	PTFE	PTFE、白	PTFE オーバーモー ルド
24G744	FK3132	316 sst	PTFE	ポリクロロブレンと ステンレス鋼コア	Santoprene

Parts - 2150 モデル

ラムマウント用に設計された 2150 モデルについては、ページ 47 を参照してください。



△ モデルの中には使用されていないものもあります。

* これらの部品は、個別に購入できるポンプ修理キットに含まれています。2150 の利用可能な構成、43 ページを参照して、使用しているポンプに適したキットを注文してください

+ これらの部品は別売りのエアバルブ修理キット 255061 に付属しています (ステンレス鋼製センターハウジングのモデル)。

◆ これらの部品は別売りのエアバルブ修理キット 236273 に付属しています (アルミニウム製センターハウジングのモデル)。

▲ 交換用の危険性と警告のラベル、タグ、カードは無料で入手できます。

部品、2150 モデル、続き

エアモーター (6文字のポンプモデル番号の2文字目)

番号	参照	部品番号	説明	数量
D	1	15K009	ハウジング, センター; SST	1
	2	15K696	カバー, エアバルブ; SST	1
	8†	15H178	プレート, エアバルブ; SST	1
A	1	188838	ハウジング, センター, アルミニウム	1
	2	188854	カバー, エアバルブ; アルミニウム	1
	8	188615	プレート, エアバルブ, アルミニウム	1
	55◆	188617	シール, バルブプレート	1

エアモーター共通部品

参照	部品番号	説明	数量
3	116344	ネジ, 機械, 六角フランジヘッド; M5 x 0.8; 12 mm (0.47 インチ)	10
4†◆	188618	ガスケット, カバー	1
5	188855	キャリッジ; アルミニウム	1
6†◆	108730	Oリング, ニトリル	1
7†◆	188616	ブロック, エアバルブ; アセタール	1
10†◆	112181	パッキング; Uカップ; ニトリル	4
11	188612	ピストン, 作動装置; アセタール	2
12	188613	軸受, ピストン; アセタール	2
13	103778	プラグ, パイプ	2
15	188611	軸受, ピン; アセタール	2
16	188610	ピン, パイロット; SST	2
17†◆	157628	Oリング, プナ N	2
18†◆	188614	ブロック, パイロット; アセタール	1
19	188609	軸受, シャフト; アセタール	2
20	116344	ネジ, 接地	1
22	188603	ガスケット, エアーカバー; フォーム	2
23	15H859	カバー, エア; SST	2
24	189304	シャフト, ダイヤフラム; SST	1
25	112178	SCREW; M8 x 1.25; 25 mm (1 in.); ステンレス鋼製	12

† これらの部品は別売りのエアバルブ修理キット 255061 に付属しています (ステンレス鋼製センターハウジングのモデル)。

◆ これらの部品は別売りのエアバルブ修理キット 236273 に付属しています (アルミニウム製センターハウジングのモデル)。

液体セクション

参照	部品番号	説明	数量
101	277264	カバー, 液体; SST	2
102	277269 24U152	マニホールド, インレット; SST フランジ DIN	1
103		マニホールド, アウトレット; SST フランジ DIN	1
106	15H513	クランプ, サニタリ, ダイヤフラム	2
110▲	188621	ラベル, 警告	1
111	15G332	マフラー	1
113	510490	クランプ, サニタリ	4

▲ 交換用の危険と警告ラベル、タグ、カードは無料で入手できます。

シート (6文字のポンプモデル番号の4文字目)

番号	参照	部品番号	説明	数量
1	201	15H826	シート; 316 SST	4
	202*‡	15H831	Oリング; PTFE	4
2	201	15H826	シート; 316 SST	4
	202*‡	15H829	Oリング; EPDM	4

‡ フルオロエラストマーに封入されたPTFE Oリング4個の代替品はキット 24Z917 で入手可能です。これは別売りとなっています。

ボール (6文字のポンプモデル番号の5文字目)

番号	参照	部品番号	説明	数量
1	301*	112359	ボール; PTFE	4
2	301*	112361	ボール; Santoprene®	4
3	301*	15H834	ボール; ポリクロロプレン/SST コア	4

* これらの部品は、個別に購入できるポンプ修理キットに含まれています。2150の利用可能な構成、43ページページを参照して、使用しているポンプに適したキットを注文してください

次ページに続く

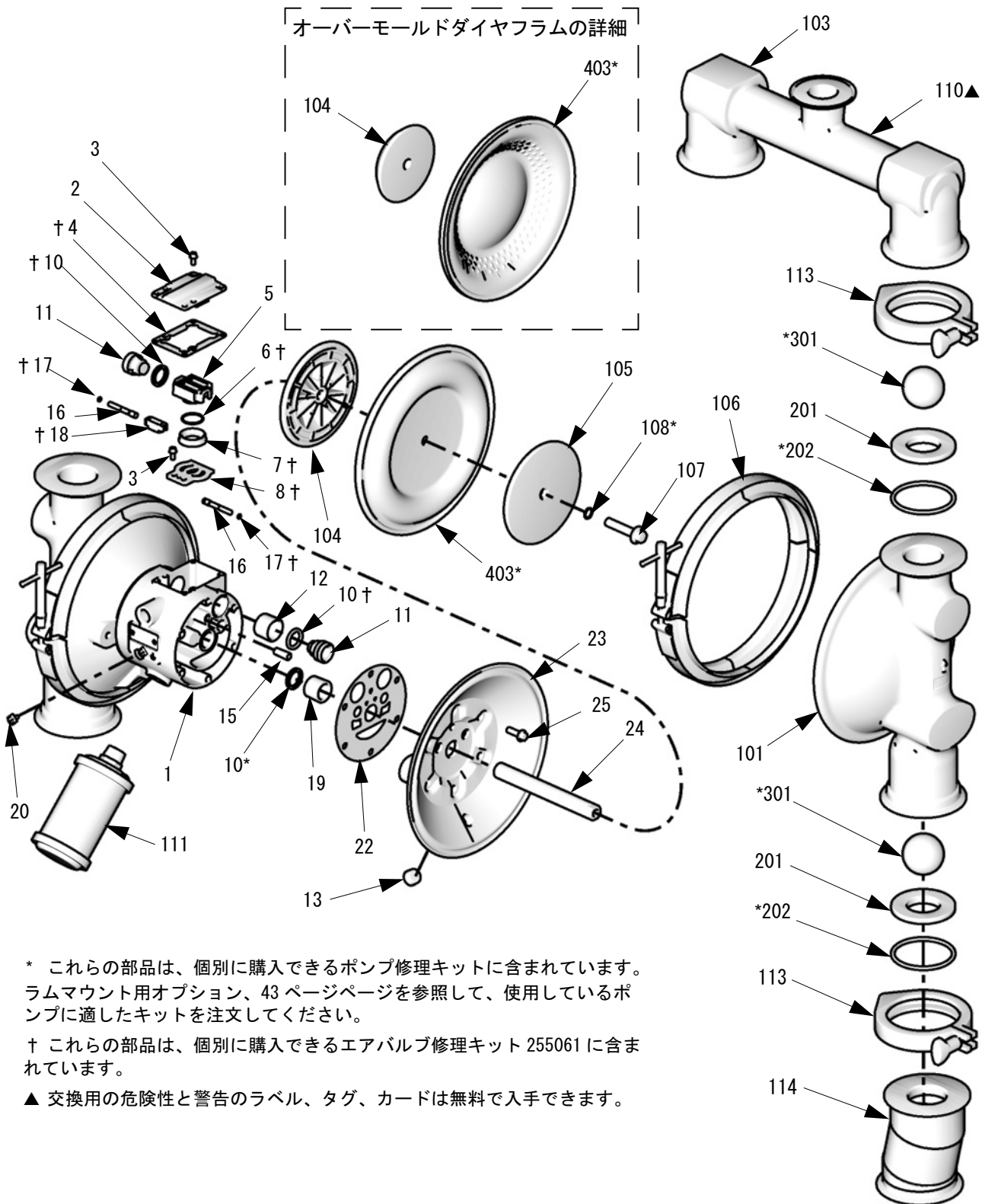
ダイヤフラム (6 文字のポンプモデル番号の 6 文字目)

番号	参照	部品番号	説明	数量
1	401*		ダイヤフラム; バッカー; EPDM	2
	402*	112181	パッキング; Uカップ; ニト リル	2
	403*	15K313	ダイヤフラム; PTFE	2
	104	189298	プレート, 空気側; アルミニ ウム	2
	105	189299	プレート, 接液側; SST	2
	107	189410	ボルト; M12 x 1.75; 55 mm (2.16 インチ); SST	2
	108*	104319	O リング; PTFE	2
2	402*	112181	パッキング; Uカップ; ニト リル	2
	403*	189296	ダイヤフラム; Santoprene®	2
	104	189298	プレート, 空気側; アルミニ ウム	2
	105	189299	プレート, 接液側; SST	2
	107	189410	ボルト; M12 x 1.75; 55 mm (2.16 インチ); SST	2
	108*	104319	O リング; PTFE	2
3	289226 キット、オーバーモールドダイヤフラム、 PTFE; 403 と 104			
	402*	112181	パッキング; Uカップ; ニト リル	2
	403*	253628	ダイヤフラム; オーバーモー ルド; PTFE; 2つのダイヤフ ラムと2つのパッキング (402) が含まれます	1
	104	15H811	プレート, 空気側; アルミニ ウム	2

* これらの部品は、個別に購入できるポンプ修理キットに含まれています。2150 の利用可能な構成、43 ページページを参照して、使用しているポンプに適したキットを注文してください

部品 - ラムマウント用モデル 2150

モデル 24G743 および 24G744



* これらの部品は、個別に購入できるポンプ修理キットに含まれています。
ラムマウント用オプション、43 ページページを参照して、使用しているポンプに適したキットを注文してください。

† これらの部品は、個別に購入できるエアバルブ修理キット 255061 に含まれています。

▲ 交換用の危険性と警告のラベル、タグ、カードは無料で入手できます。

T18929b

2150 モデル 24G743 および 24G744 (ラムマウント用)

参照	部品番号	説明	数量
1	15K009	ハウジング, センター; SST	1
2	15K696	カバー, エアバルブ; SST	1
3	116344	ネジ, 機械, 六角フランジヘッド; M5 x 0.8; 12 mm (0.47 インチ)	9
4†	188618	ガスケット, カバー	1
5	188855	キャリッジ; アルミニウム	1
6†	108730	O リング, ニトリル	1
7†	188616	ブロック, エアバルブ; アセタール	1
8†	15H178	プレート, エアバルブ; SST	1
10†	112181	パッキング; Uカップ; ニトリル	4
11	188612	ピストン, 作動装置; アセタール	2
12	188613	軸受, ピストン; アセタール	2
13‡	103778	プラグ, パイプ	2
15	188611	軸受, ピン; アセタール	2
16	188610	ピン, パイロット; SST	2
17†	157628	O リング, ブナ N	2
18†	188614	ブロック, パイロット; アセタール	1
19	188609	軸受, シャフト; アセタール	2
20	116344	ネジ, 接地	1
22	188603	ガスケット, エアカバー; フォーム	2
23	15H859	カバー, エア; SST	2
24	189304	シャフト, ダイヤフラム; SST	1
25	112178	SCREW; M8 x 1.25; 25 mm (1 in.); ステンレス鋼製	12
101	277264	カバー, 液体; SST	2
103	16F257	マニホールド, アウトレット; SST	1
104	15H811	プレート, 空気側; アルミニウム, モデル 24G743	2
	189298	プレート, 空気側, アルミニウム, モデル 24G744	2
105	189299	プレート, 接液側; SST, モデル 24G744	2
106	15H513	クランプ, サニタリ, ダイヤフラム	2
107	189410	ボルト; M12 x 1.75; 55 mm (2.16 インチ); SST, モデル 24G744	2
108*	104319	O リング; PTFE	2

110▲	188621	ラベル, 警告	1
113	510490	クランプ, サニタリ	4
114	24G855	アダプタ, ラムプレート	2
201	15H826	シート; 316 SST	4
202*‡	15H831	O リング; PTFE	8
301*	112359	ボール; PTFE, モデル 24G743	4
	15H834	ボール; ポリクロロブレン/SST コア, モデル 24G744	4
403*	253628	ダイヤフラム; オーバーモールド; PTFE; モデル 24G743 では 2 つのダイヤフラムと 2 つのパッキング (10) が含まれます	1
	189296	ダイヤフラム; Santoprene®, モデル 24G744	2

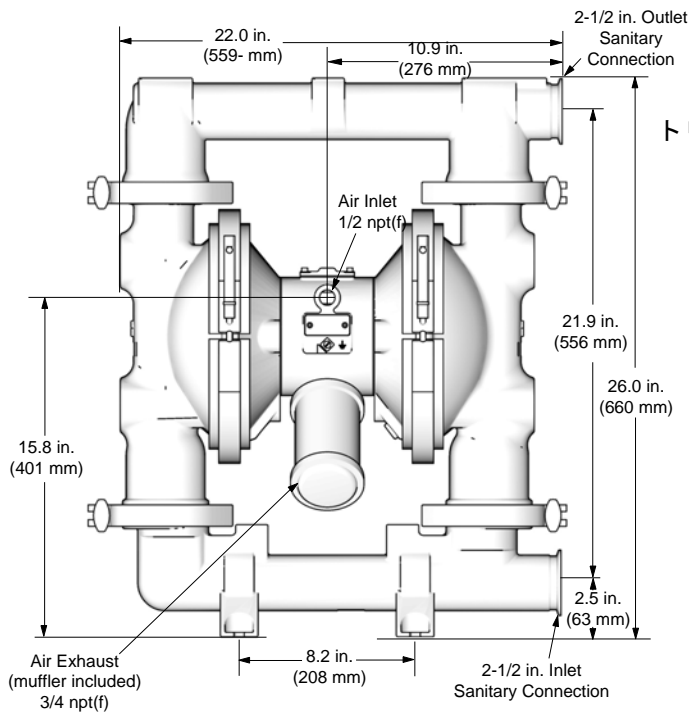
† これらの部品は、個別に購入できるエアバルブ修理キット 255061 に含まれています。

* これらの部品は、個別に購入できるポンプ修理キットに含まれています。モデル 24G743 の場合にはキット FK3113 を注文してください。モデル 24G744 の場合にはキット FK3132 を注文してください。

▲ 交換用の危険と警告ラベル、タグ、カードは無料で入手できます。

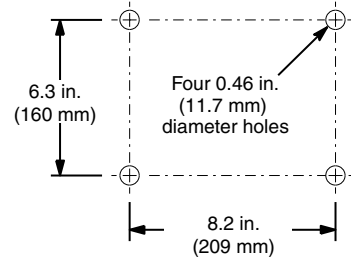
‡ フルオロエラストマーに封入された PTFE O リング 4 個の代替品はキット 24Z917 で入手可能です。これは別売りとなっています。

寸法図 - モデル 2150



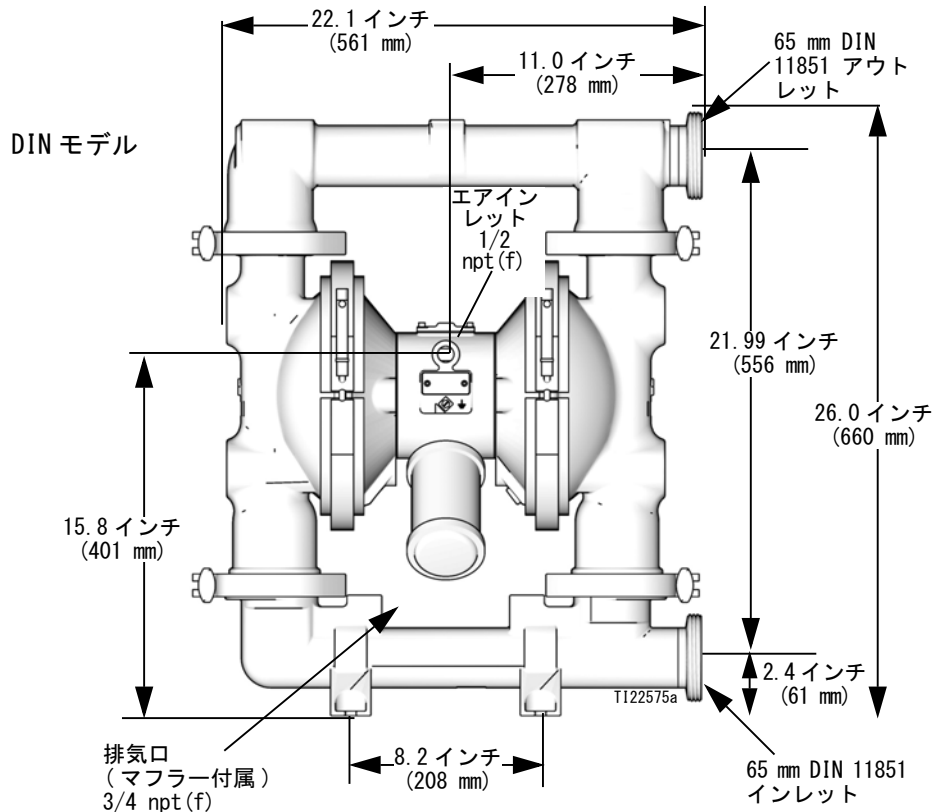
トリクランプモデル

ポンプマウントの
穴のパターン



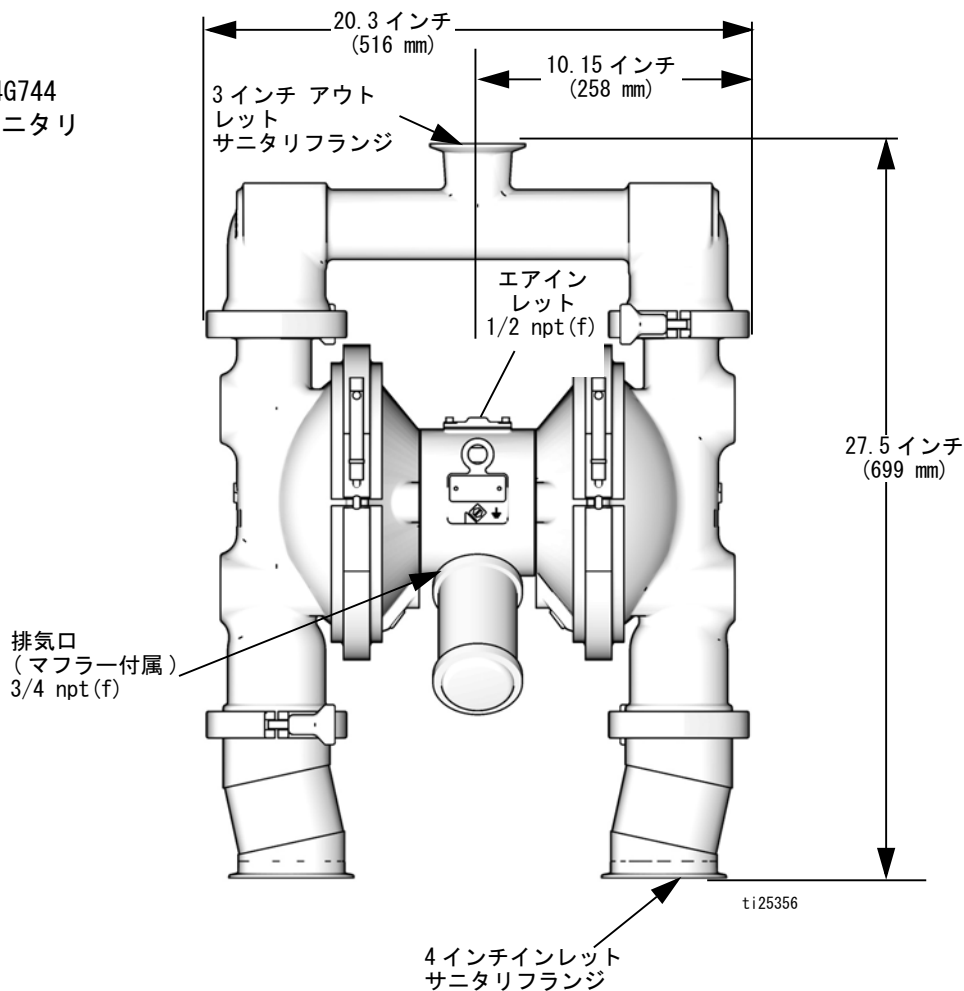
Overall Width = 12.3 in. (312 mm)

T19096a



全長 = 10.1 インチ (257 mm)

モデル 24G743 と 24G744
(サニフォース™ サニタリ
ラム)



技術データ - モデル 2150

最高使用流体圧力	0.8 MPa、8 bar (120 psi)
動作範囲空気圧	0.14 ~ 0.8 MPa (20 ~ 120 psi、1.4 ~ 8 bar)
最高エア消費量	175 scfm
70 psi/80 gpm でのエア消費量	70 scfm (グラフを参照)
最高フリーフロー排出量	568 lpm (160 gpm)
ポンプ最高速度	165 cpm
*1 ポンプサイクル当たりのリットル (ガロン)	0.97 (3.67)
最高吸い込み揚程	湿潤時8.83 m (29フィート)、乾燥時4.87 m (16フィート)
ポンプ圧送可能固体最高径	1/4 インチ (6.3 mm)
** 0.689 MPa、6.89 bar (100 psi)、	
フルフローでの最高騒音レベル	95 dBa
** 音響パワーレベル	102 dBa
** 0.483 MPa、4.83 bar (70 psi)、	
50 cpm での最高騒音レベル	84 dBa
	PTFE 104.4°C (220°F)
	Santoprene® 82.2°C (180°F)
最高動作液温は、以下のダイヤフラム、ボール、および	ポリクロロプレン 93°C (200°F)
シートの最高温度定格に基づいて決まります。	EPDM 135°C (275°F)
	ステンレス鋼 121.1°C (250°F)
エアインレットサイズ	12.7mm (0.5 インチ) npt(f)
流体インレットサイズ	
モデル 24G743 および 24G744 (ラムマウント用)	25 mm (4 インチ) 衛生フランジ
他の全モデル	2.5 インチサニタリフランジまたは 65 mm DIN 11851
流体アウトレットサイズ	
モデル 24G743 および 24G744 (ラムマウント用)	25 mm (3 インチ) 衛生フランジ
他の全モデル	2.5 インチサニタリフランジまたは 65 mm DIN 11851
湿潤部品	
*** 液体に接触するすべての素材は FDA 準拠であり、米国連邦規則集 (CFR) Title 21、Section 177 に適合しています。	
すべてのモデルの湿潤素材	316 SST
一部のモデルの湿潤素材	EPDM、ポリクロロプレン、PTFE、Santoprene®
警告 :	
Santoprene® を使用できるのは、脂肪や油脂を含まず、アルコール濃度 15% までの食品だけです。	
非浸水外部部品	300 シリーズステンレス鋼、アルミニウム (A380)、ポリ エステル (ラベル)、LDPE フォーム (ガスカート)
重量	
FD3 モデル	147 ポンド (66.7 kg)
FA3 モデル	141 ポンド (64.0 kg)

Santoprene® は、Monsanto Co. の登録商標です。

Loctite® は、Loctite 社の登録商標です。

* サイクルごとの変位量は、吸引条件、排出ヘッド、気圧、液体のタイプなどによって変わります。

** 騒音レベルは固い表面にマウントしたポンプで測定したものです。音圧は ISO 規格 9614-1 に従って測定したものです。

*** ポンプの使用者は、ポンプで使用されている材料が、自分の利用分野での特定の要件に適合しているかどうかを確認してください。

性能グラフ - モデル 2150

テスト条件：ポンプの性能は、吸入口を水中に沈めた状態で測定されたものです。

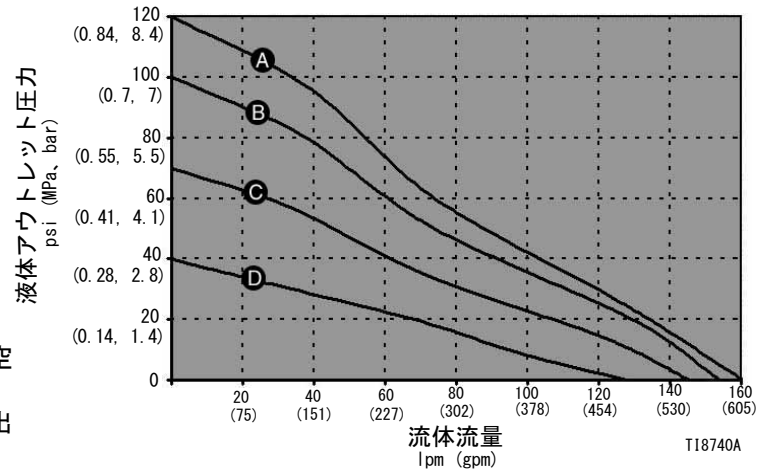
流体圧力曲線

- A : 0.7 MPa、7 bar (120 psi) 運転空気圧
- B : 0.7 MPa、7 bar (100 psi) 運転空気圧
- C : 0.48 MPa、4.8 bar (70 psi) 運転空気圧
- D : 0.28 MPa、2.8 bar (40 psi) 運転空気圧

液体排出圧を求める

規定の流量 (lpm/gpm) および運転空気圧 (MPa/bar/psi) での液体排出圧 (MPa/bar/psi) の求め方：

1. グラフの下端に沿って流量の位置を見つけます。
2. そこから垂直線を上に延ばし、選択された動作空気圧曲線との交点を見つけます。
3. そこから左の目盛まで水平線を延ばし、液体排出圧を読みます。



AIR PRESSURES	
Ⓐ	= @ 120 psi (8.4 bar, 0.84 MPa)
Ⓑ	= @ 100 psi (7.0 bar, 0.7 MPa)
Ⓒ	= @ 70 psi (4.8 bar, 0.5 MPa)
Ⓓ	= @ 40 psi (2.8 bar, 0.3 MPa)

T18742A

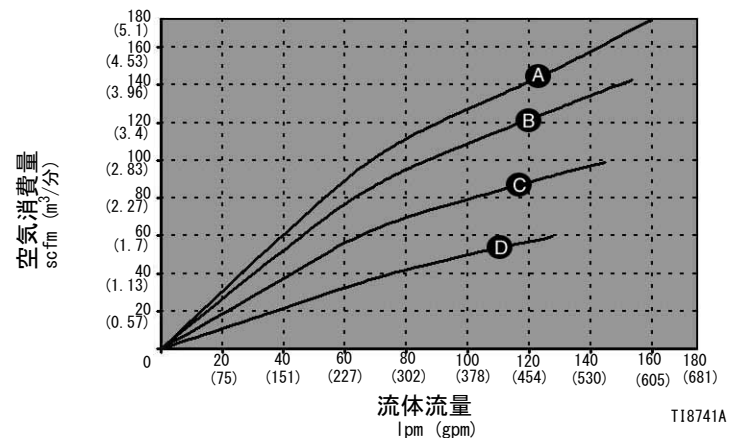
空気消費曲線

- A : 0.7 MPa、7 bar (120 psi) 運転空気圧
- B : 0.7 MPa、7 bar (100 psi) 運転空気圧
- C : 0.48 MPa、4.8 bar (70 psi) 運転空気圧
- D : 0.28 MPa、2.8 bar (40 psi) 運転空気圧

ポンプの空気消費量を求める

規定の流量 (lpm/gpm) および運転空気圧 (MPa/bar/psi) での空気消費量曲線 (m³/min または scfm) の求め方：

1. グラフの下端に沿って流量の位置を見つけます。
2. そこから垂直線を上に延ばし、選択された動作空気圧曲線との交点を見つけます。
3. そこから左の目盛まで水平線を延ばし、空気消費量を読みます。



AIR PRESSURES	
Ⓐ	= @ 120 psi (8.4 bar, 0.84 MPa)
Ⓑ	= @ 100 psi (7.0 bar, 0.7 MPa)
Ⓒ	= @ 70 psi (4.8 bar, 0.5 MPa)
Ⓓ	= @ 40 psi (2.8 bar, 0.3 MPa)

T18742A

Graco の保障

Graco Standard Pump Warranty

Graco は、直接お買い上げ頂けたお客様のご使用に対し、販売日時から、Graco が製造し、かつ Graco の社名を付したすべての装置の材質および仕上がりに欠陥がないことを保証します。With the exception of any special, extended, or limited warranty published by Graco, Graco will, for a period of five years from the date of sale, repair or replace any part of the equipment determined by Graco to be defective. 本保証は、Graco の明示の推奨に従って、装置が設置、操作、および保守されている場合にのみ有効です。

誤った設置、誤用、摩擦、腐食、不十分または不適切な保守、怠慢、事故、改ざん、または Graco 製でない構成部品の代用が原因で発生した一般的な消耗、あるいは誤動作、損傷、摩耗については、本保証の範囲外であり、Graco は一切責任を負わないものとします。また、Graco の装置と Graco によって提供されていない機構、付属品、装置、または材料の不適合、あるいは Graco によって提供されていない機構、付属品、装置、または材料の不適切な設計、製造、設置、操作または保守が原因で発生した誤動作、損傷、または摩耗については、Graco は一切責任を負わないものとします。

本保証は、Graco 認定販売代理店に、主張された欠陥を検証するために、欠陥があると主張された装置が支払済みで返却された時点で、条件が適用されます。主張された欠陥が確認された場合、Graco はすべての欠陥部品を無料で修理または交換します。装置は、輸送料前払いで、直接お買い上げ頂けたお客様に返却されます。装置の検査により材質または仕上がりの欠陥が明らかにならなかった場合は、修理は妥当な料金で行われます。料金には部品、労働、および輸送の費用が含まれる可能性があります。

本保証は、明示または暗示に関わらず特定目的に対する商用性および適合性の保証を含む（ただし必ずしもこれらに限定されない）その他の保証の代わりとします。

保証違反に対して Graco が負う唯一の義務、および購入者への補償は、上記で示された通りとします。購入者は、他の補償（利益の損失、売上の損失、人身傷害、または器物破損による偶発的または結果的な損害、または他のいかなる偶発的または結果的な損失を含むがこれに限定されるものではない）は得られないものであることに同意します。保証違反に対する訴訟は、販売日から6年以内に提起する必要があります。

Graco 以外の会社が製造し、Graco が販売する付属品、装置、材料、または部品について、Graco はいかなる保証も行わず、特定用途の商品性と適合性に関して、いかなる黙示的保証も否認します。Graco が販売するが製造しない製品（電動モーター、スイッチ、ホースなど）は、製造業者の保証の対象になります。Graco は、これらの保証違反に関する何らかの主張を行う際は、合理的な支援を購入者に提供いたします。

いかなる場合でも、Graco は Graco の提供する装置または備品、性能、または製品の使用またはその他の販売される商品から生じる間接的、偶発的、特別、または結果的な損害について、契約違反、補償違反、Graco の不注意、またはその他によるものを問わず、一切責任を負わないものとします。

Graco 情報

Graco 製品についての最新情報は、www.graco.com をご覧ください。

特許の情報については、www.graco.com/patents をご覧ください。

ご注文の際には、Graco の販売代理店にご連絡ください。または、最寄りの販売代理店を確認するために次にお問い合わせください。

電話番号 : 612-623-6921 またはフリーダイヤル : 1-800-328-0211 ファックス : 612-378-3505

本文書に含まれるすべての書面データおよび視覚データは公開時に入手できる最新の製品情報を反映しています。
Graco はいつでも予告なしに内容を変更する権利を有します。

取扱説明書原文の翻訳。This manual contains Japanese. MM 311879

Graco 本社 : ミネアポリス
海外拠点 : ベルギー、中国、日本、韓国

GRACO INC. AND SUBSIDIARIES • P. O. BOX 1441 • MINNEAPOLIS MN 55440-1441 • USA

Copyright 2006, Graco Inc. すべての Graco 製造場所は ISO 9001 に登録されています。

www.graco.com

改訂 ZAF、2018 年 11 月