

Käyttö, osat



Johdolliset, ilmattomat, kädessä pidettävät ruiskut

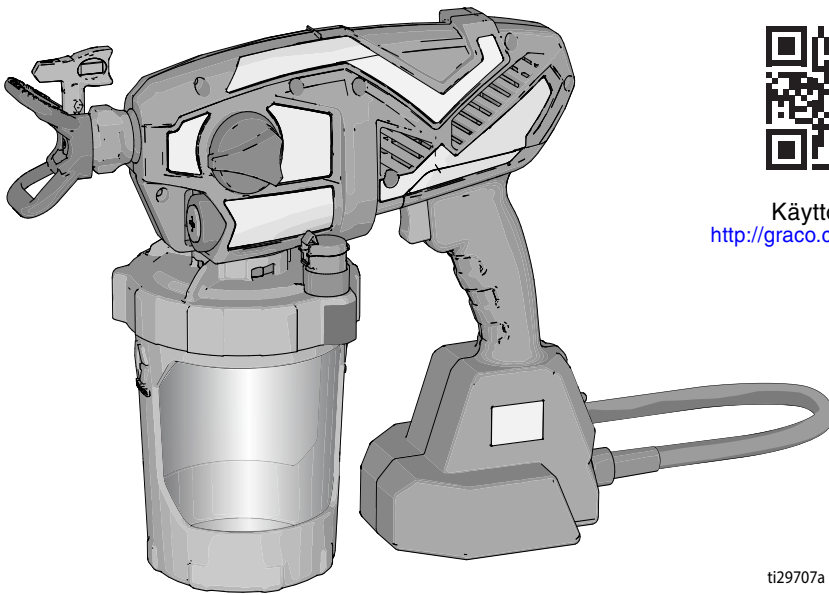
3A4709A

FI



Tärkeitä turvaohjeita

Lue kaikki tähän käyttöohjeeseen ja laitteeseen kirjoitetut varoitukset ja ohjeet. Tutustu laitteiston hallintalaitteisiin ja laitteen asianmukaiseen käyttöön. Säilytä nämä ohjeet.



Käyttövideo.
<http://graco.com/hhsupport>

ti29707a



VAARA

Käytä vain vesipohjaisia aineita. Älä käytä materiaaleja, joiden pakkauksessa on merkintä "HELPOSTI SYTTYVÄÄ". Halutessasi lisätietoja käyttämästäsi aineesta, pyydä toimittajalta tai jälleenmyyjältä käyttöturvallisuustiedote.



*Vain vesipohjaisille rakennusmaaleille ja -pinnoitteille
tarkoitettuihin kannettaviin ruiskusovelluksiin.*




Ei hyväksytty käytettäväksi räjähdysvaarallisissa tai vaarallisissa tiloissa.

PROVEN QUALITY. LEADING TECHNOLOGY.

Sisältö

Mallit - Johdolliset, ilmatmat, kädessä pidettävät	3
Tärkeitä tietoja käyttäjälle	4
Yleisiä sähkötyökalujen turvaohjeita	5
Varoitukset	7
Tunne ruiskusi	11
Käynnistys	12
Paineenpoistotoimi	12
Uuden työn aloittaminen	12
FlexLiner-säiliön uudelleen täyttäminen	15
Maalin ruiskuttaminen	16
Nopeuden säätö	16
Kärjen ja paineen asetus	16
Ruiskutustekniikat	16
Ruiskun liipaiseminen	17
Ruiskun kohdistaminen	17
Ruiskutuskuvion laatu	18
Suuttimen tukoksen puhdistaminen	18
Puhdistus	20
Ruiskun puhdistaminen	20
VacuValve-venttiilin puhdistus	23
Säilytys	24
Yleiset toimet	25
Ruiskutussuuttimen asennus	25
Uuden ruiskun huuhtelu	25
Suositukses	28
Suuttimen valinta	28
Puhdistusnesteen yhteensopivuus	28
Huolto	29
Poistoventtiilien puhdistus	29
Vaihto-osat	30
Osaluettelo	31
Vianmääritys	32
Tekniset tiedot	37
Gracon rajoitettu takuu	38

Mallit - Johdolliset, ilmattomat, kädessä pidettävät

	Malli	Ruiskun nimi	Jännite	Suutinsarja	Suuttimen koko
	17M360	Ultra	230V	FFLPxxx	0,008 - 0,016 tuumaa (0,20 - 0,41 mm)
	17M362	Ultra	230V		
	17P255	Ultimate	230V		

Käyttöpainealue: 500-2000 psi (35 – 138 bar; 3,5 MPa – 14 MPa)

Tärkeitä tietoja käyttäjälle

Kiitos ostoksestasi!

Ennen kuin käytät ruiskua, lue tämä käyttöohje laitteen oikeasta käytöstä sekä turvallisuusmääräykset.

Onnittelut! Olet ostanut Graco Inc:n valmistaman erittäin laadukkaan maaliruiskun. Tämä ruisku on suunniteltu tuottamaan ensiluokkaisen ruiskutustuloksen vesi- ja öljypohjaisten (lakkabensiinityyppisten) rakennusmaalien ja -pinnoitteiden kanssa. Tämän tiedotteen tarkoituksena on antaa käyttäjälle tietoa siitä, millaisia materiaalityyppejä ruiskun kanssa voi tai ei voi käyttää.

Lue materiaalin pakkauksen tiedot määrittääksesi voiko sitä käyttää ruiskusi kanssa. Pyydä käyttöturvallisuustiedote (KTT) myyjältä. Säiliön etiketissä ja käyttöturvallisuustiedotteessa kerrotaan materiaalin sisällöstä sekä siihen liittyvistä erityisistä varotoimista.

Maalit, pinnoitteet ja puhdistusmateriaalit kuuluvat yleensä johonkin seuraavista **kahdesta perusluokasta**:



VESIPOHJAINEN: Säiliön etiketissä lukee, että materiaali voidaan puhdistaa saippualla ja vedellä. Ruiskua voidaan käyttää tällaisen materiaalin kanssa. Ruisku **EI** ole yhteensopiva kovien puhdistusaineiden, kuten kloorivalkaisuaineiden, kanssa.



HELPOSTI SYTTYVÄÄ: Tällainen materiaali sisältää helposti syttyviä liuottimia kuten ksyleenia, tolueenia, teollisuusbensiiniä, MEKiä, lakkaohennetta, asetonia, denaturoitua alkoholia ja tärpähtiä. Säiliön etiketistä pitää ilmetä, että tällainen materiaali on **HELPOSTI SYTTYVÄÄ**. Tällainen materiaali **EI** ole yhteensopivaa ruiskun kanssa ja sitä **EI** saa käyttää.

Yleisiä sähkötyökalujen turvaohjeita



Lue kaikki varoitukset ja turvaohjeet huolellisesti läpi.

Varoitusten ja ohjeiden noudattamatta jättäminen voi johtaa sähköiskuun, tulipaloon ja/tai vakavaan vammautumiseen.

Säilytä kaikki varoitukset ja ohjeet tulevaa tarvetta varten.

Termillä ”sähkötyökalu” viitataan varoituksissa sähköverkkokäyttöiseen (johdolliseen) sähkötyökaluun.

Työalueen turvallisuus

- Pidä työskentelyalueesi puhtaana ja hyvin valaistuna. Epäjärjestys ja hämäryys kasvattavat onnettomuusriskiä.
- Älä käytä sähkötyökaluja räjähdysherkissä tiloissa, kuten helposti syttyvien nesteiden, kaasujen tai pölyn läheisyydessä. Sähkötyökalut synnyttävät kipinöitä, jotka voivat sytyttää pölyn tai höyryt.
- Pidä huolta siitä, että lapsia ja sivustakatsojia ei ole lähistöllä käyttäessäsi sähkötyökalua. Häiriötekijät voivat aiheuttaa laitteen hallinnan menettämisen.

Sähköturvallisuus

- Sähkötyökalun pistokkeen on vastattava pistorasiaa. Älä koskaan tee minkäänlaisia muutoksia pistokkeeseen. Älä käytä adaptereita maadoitettujen sähkötyökalujen kanssa. Muuntelemattomat pistokkeet ja sopivat pistorasiat vähentävät sähköiskun riskiä.
- Vältä koskemasta kehollasi maadoitettuihin pintoihin, kuten putkiin, lämpöpattereihin, liesiin ja jääkaappeihin. Sähköiskun riski kasvaa, jos kehosi on yhteydessä maahan.
- Älä käytä sähkötyökalua sateessa tai märissä olosuhteissa. Veden joutuminen sähkötyökalun sisään lisää sähköiskun riskiä.
- Älä käytä johtoa väärin. Älä koskaan kannata tai vedä sähkötyökalua johdosta tai irrota laitetta pistorasiasta johdosta vetämällä. Pidä huolta, että johto ei joudu kosketuksiin lämmönlähteen, öljyn, terävien kulmien tai liikkuvien osien kanssa. Vahingoittuneet tai sotkeutuneet johdot lisäävät sähköiskun riskiä.
- Kun käytät sähkötyökalua ulkona, käytä ulkokäyttöön soveltuvaan jatkojohtoa. Ulkokäyttöön soveltuvan jatkojohdon käyttö vähentää sähköiskun riskiä.
- Jos sähkötyökalua on käytettävä kosteassa työtilassa, käytä vikavirtasuojattua virranlähdetä. Vikavirtasuojan käyttäminen vähentää sähköiskun riskiä.

Henkilökohtainen turvallisuus

- Pysy valppaana, kiinnitä huomiota siihen mitä teet ja käytä harkintakykyäsi käyttäessäsi sähkötyökalua. Älä käytä sähkötyökalua väsyneenä tai huumausaineiden, alkoholin tai lääkkeiden vaikutuksen alaisena. Hetkellinenkin tarkkaavaisuuden herkeäminen sähkötyökalua käyttäessä voi johtaa vakavaan loukkaantumiseen.
- Henkilökohtaisten suojarusteiden käyttö. Suojaa aina silmäsi. Suojarusteiden, kuten hengityssuojaimen, pitävien turvakenkien, suojakypärän tai kuulosuojaimien käyttö niitä vaativissa olosuhteissa vähentää loukkaantumisen riskiä.
- Estä vahinkokäynnistyminen. Varmista, että kytkin on off-asennossa ennen kuin liität laitteen virtalähteeseen ja/tai akkuuyksikköön, sekä ennen laitteen nostamista tai kantamista. Sähkötyökalujen kantaminen pitämällä sormea virtakytkimellä tai laitteen liittäminen virtalähteeseen, kun virtakytkin on päällä, lisää onnettomuusriskiä.
- Poista kaikki säätö- ja jakoavimet ennen sähkötyökalun käynnistämistä. Sähkötyökalun pyöriivään osaan kiinni jäänyt säätö- tai jakoavain voi johtaa loukkaantumiseen.
- Älä kurkottele liikaa. Seiso tukevasti ja säilytä koko ajan hyvä tasapaino. Tämän ansiosta säilytät sähkötyökalun paremman hallinnan odottamattomissa tilanteissa.
- Käytä sopivaa vaateusta. Älä käytä löysiä vaatteita tai koruja. Pidä hiukset, vaatteet ja hanskat erossa liikkuvista osista. Löysät vaatteet, korut tai pitkät hiukset voivat tarttua liikkuviin osiin.
- Jos laite mahdollistaa pölyn erotteluun ja keräämiseen tarkoitettujen varusteiden liittämisen, varmista, että nämä on liitetty ja asianmukaisesti käytössä. Pölynkerääjän käyttö voi vähentää pölyn liittyviä riskejä.



VAARA

Sähkötyökalujen käyttö ja huolto

- **Älä pakota sähkötyökalua. Käytä käyttökohteeseesi sopivaa sähkötyökalua.** Oikea sähkötyökalu tekee työn paremmin ja turvallisemmin sillä nopeudella, jota varten se on suunniteltu.
- **Älä käytä sähkötyökalua, jos se ei mene päälle ja pois päältä virtakytkimestä.** Sähkötyökalu, jota ei voi hallita virtakytkimestä, on vaarallinen ja täytyy korjata.
- **Irrota pistoke pistorasiasta ennen muutosten tekemistä, lisälaitteiden vaihtamista tai säilytykseen laittoa.** Ennakoivien turvatoimien tekeminen vähentää sähkötyökalun vahinkokäynnistymisen riskiä.
- **Säilytä käyttämättömät sähkötyökalut lasten ulottumattomissa äläkä anna henkilöiden, jotka eivät ole tutustuneet sähkötyökaluun tai näihin käyttöohjeisiin, käyttää sähkötyökalua.** Sähkötyökalut ovat vaarallisia niiden käyttöön perehtymättömien käsissä.
- **Pidä sähkötyökalut kunnossa. Tarkista, ettei liikkuvissa osissa ole kohdistusvirheitä tai että ne eivät ole takertuneet toisiinsa, etteivät osat ole rikkoontuneet ja ettei mikään muu asia sähkötyökalussa voi vaikuttaa sen käyttöön. Jos sähkötyökalu on vahingoittunut, korjauta työkalu ennen käyttöä.** Monet onnettomuudet johtuvat huonosti kunnossapidetyistä sähkötyökaluista.
- **Käytä sähkötyökalua, lisävarusteita jne. näiden ohjeiden mukaisesti, ottaen huomioon työskentelyolosuhteet, joissa työ suoritetaan.** Sähkötyökalun käyttö muihin kuin niihin toimintoihin, joihin se on suunniteltu, voi johtaa vaaralliseen tilanteeseen.

Huolto

- **Anna sähkötyökalusi huollettavaksi vain pätevälle korjaajalle, joka käyttää vain identtisiä vaihto-osia.** Tämä varmistaa, että sähkötyökalu pysyy turvallisena.

Varoitukset

Seuraavat varoitukset koskevat laitteen asennusta, käyttöä, kunnossapitoa ja korjausta. Huutomerkki tarkoittaa yleisluontoista varoitusta ja vaaran merkki toimenpidekohtaista vaaraa. Lue varoitukset, kun nämä symbolit ovat esillä tässä ohjeessa tai varoituskilvissä. Tästä osasta puuttuvat tuotekohtaiset vaara- ja varoitussymbolit saattavat esiintyä tarvittaessa muualla tässä käyttöohjekirjassa.

VAARA

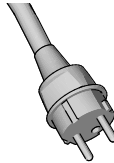


MAADOITUS

Tuotteen on oltava maadoitettu. Oikosulun sattuessa maadoitus vähentää sähköiskun vaaraa tarjoten sähkövirralle poistumistien. Tämä tuote on varustettu johdolla, jossa on maadoitusjohto ja sopiva maadoitusliitin. Pistoke on kytkettävä pistorasiaan, joka on asennettu ja maadoitettu kaikkien paikallisten säännösten ja määräysten mukaisesti.

- Maadoitusliittimen virheellinen asennus voi aiheuttaa sähköiskuvaaran.
- Mikäli johto tai liitin vaatii korjausta tai vaihtoa, älä yhdistä maadoitusjohtoa kumpaankaan litteäpäiseen napaan.
- Eristetty johto, jonka vihreässä ulkopinnassa on tai ei ole keltaisia raitoja, on maadoitusjohto.
- Tarkista asia valtuutetun sähköasentajan tai huoltomiehen kanssa, jos maadoitusohjeet ovat epäselvät tai jos epäilet laitteen kunnollista maadoitusta.
- Älä muuta liittintä. Jos se ei sovi pistorasiaan, anna valtuutetun sähköasentajan asentaa pistorasia.
- Tätä tuotetta käytetään nimellisjännitteellä 230V, ja siinä on samanlainen maadoitusliitin kuin alla olevassa kuvassa on esitetty.

230V



230V Australia
ja Uusi-Seelanti



- Liitä tuote vain sellaiseen pistorasiaan, jossa on sama kokoonpano kuin liittimessä.
- Älä käytä tämän tuotteen kanssa adapteria.

Jatkojohdot:

- Käytä ainoastaan 3-johtoista jatkojohtoa, jossa on maadoitusliitin ja pistorasiaa, johon tuotteen liitin sopii.
- Liian pienen johdon käyttö johtaa johtojännitteen alenemaan, virran menetykseen ja ylikuumentumiseen. Jos olet epävarma johtovalinnasta, käytä suurempaa kokoa. Johto on sitä painavampi mitä pienempi kokonumero sillä on.
- Kun ruiskua käytetään ulkona, käytä jatkojohtoa, joka soveltuu ulkoympäristöön.
- Varmista, että jatkojohto ei ole vaurioitunut. Kun käytät jatkojohtoa, varmista että se on tarpeeksi suurikokoinen maaliruiskun vaatiman virran välittämiseen. Katso sopivat koot ja pituudet taulukosta:

Johteen koko		Pituus
AWG (American Wire Gauge)	Metrinen	Korkein
18	1,0 mm ²	50 jalkaa (15 m)
16	1,5 mm ²	100 jalkaa (30 m)
14	2,5 mm ²	200 jalkaa (61 m)

VAARA



TULIPALON JA RÄJÄHDYKSEN VAARA

Syttyvät höyryt, kuten liuotin- ja maalihöyryt, voivat syttyä tai räjähtää työskentelyalueella. Estä tulipalo ja räjähdys seuraavasti:



- Ruisku aiheuttaa kipinöitä. Älä suihkuta tai huuhtelee palavilla nesteillä.
- Käytä vain vesipohjaisia aineita.
- Pidä ruiskutusalue hyvin tuuletettuna. Huolehdi, että raitista ilmaa on koko työskentelyalueella.



- Älä suihkuta tai puhdista helposti syttyvillä nesteillä.
- Laitteen läpi virtaava maali tai liuotin voi aiheuttaa staattista sähköä. Staattinen sähkö luo tulipalon tai räjähdysvaaran maalien tai liuotinaineiden höyryjen lähellä.



- Pidä ruiskua vähintään 25 cm:n (10 tuuman) päässä ympäröivistä kohteista ruiskuttaessa tai huuhdeltaessa.



- Varmista, että kaikki säiliöt ja keräysjärjestelmät on maadoitettu, jotta voidaan välttää staattiset sähköpurkaukset.

- Yhdistä maadoitettuun pistorasiaan ja käytä maadoitettuja jatkojohtoja. Älä käytä 3-2-adaptoria.

- Älä käytä halogenoituja hiilivetyjä sisältäviä maaleja tai liuottimia.

- Älä tupakoi ruiskutusalueella.

- Älä käytä valokytkimiä, moottoreita tai muita kipinöitä synnyttäviä tuotteita ruiskutusalueilla.

- Pidä alue puhtaana ja vapaana maali- tai liuotinsäiliöistä, räteistä tai muista syttyvistä materiaaleista.

- Tutustu ruiskuttamasi maalin tai liuotimen ominaisuuksiin. Lue kaikki maalien ja liuotimien käyttöturvallisuustiedotteet (KTT) ja pakkausmerkinnät. Noudata maalin tai liuotimen valmistajan turvaohjeita.

- Sammuttimet on pidettävä käsillä koko työskentelyn ajan.



SÄHKÖISKUN VAARA

Laitteiston on oltava maadoitettu. Väärin tehty maadoitus, valmistelut tai järjestelmän käyttö väärällä tavalla voivat aiheuttaa sähköiskun.



- Sulje virta ja kytke sähköjohto irti ennen laitteen huoltoa.

- Liitä ainoastaan maadoitettuun sähköpistorasiaan.

- Käytä ainoastaan 3-johtoisia jatkojohtoja.

- Varmista, että virta- ja jatkojohtojen maadoitetut pistokkeet ovat ehjiä.

- Älä altista sateelle. Säilytä sisätiloissa.



VAARA



NESTEEN TUNKEUTUMISVAARA

Korkeapaineruisku voi ruiskuttaa myrkyjiä kehon sisälle ja aiheuttaa vakavia ruumiinvammoja. Jos näin tapahtuu, **hakeudu välittömästi lääkärin hoitoon.**



- Älä osoita ruiskulla ihmisiä tai eläimiä tai ruiskuta heitä.
- Pidä kädet ja muut kehon osat poissa poistoyksiköstä. Älä esimerkiksi yritä tukkia vuotoja millään kehon osalla.
- Irrota työkalu verkkovirrasta silloin, kun et ruiskuta.
- Käytä aina ruiskutussuuttimen suojusta. Älä ruiskuta ilman, että suuttimen suojus on paikoillaan. Käytä vain Gracon suuttimia.
- Ole varovainen puhdistaussasi ja vaihtaessasi suuttimia. Mikäli suutin tukkeutuu ruiskutuksen aikana, vähennä painetta noudattamalla **Paineenpoistotoimi**, sivu 12 ennen kuin irrotat suuttimen puhdistamista varten.
- Älä jätä laitetta jännitteisenä tai paineisenä ilman valvontaa. Irrota ruiskun johto pistorasiasta ja noudata **Paineenpoistotoimi**, sivu 12 kun laite jätetään ilman valvontaa tai käyttö lopetetaan sekä ennen huoltoa, puhdistusta tai osien irrottamista.
- Tarkista osat vaurioiden varalta. Vaihda kaikki vaurioituneet osat.
- Tämä järjestelmä pystyy tuottamaan 2000 psi:n (138 barin; 14 MPa:n) paineen. Käytä Gracon varaosia tai varusteita, jotka on normitettu vähintään 2000 psi:n (138 barin; 14 MPa:n) paineelle.
- Älä kanna työkalua sormi liipaisimella.
- Varmista, että kaikki liitännät ovat kunnolla kiinni ennen laitteen käyttöä.
- Opettele miten laite sammutetaan ja paine poistetaan nopeasti. Tutustu kunnolla kaikkiin säätimiin.



LAITTEIDEN VÄÄRINKÄYTÖN VAARA

Väärinkäyttö voi aiheuttaa kuoleman tai vakavan henkilövahingon.



- Käytä aina maalatessasi asianmukaisia käsineitä, suojalaseja ja hengityssuojaimia tai maskia.
- Älä työskentele tai ruiskuta lasten lähellä. Pidä lapset aina poissa laitteen lähetyiltä.
- Älä kurottele tai seiso epävakaa alustalla. Seiso tukevasti ja pidä tasapaino koko ajan.
- Pysy valppaana ja katso mitä olet tekemässä.
- Älä käytä yksikköä väsyneenä tai huumaavien aineiden tai alkoholin vaikutuksen alaisena.
- Älä muuta laitetta millään tavalla. Muutokset tai modifioinnit voivat mitätöidä liikkeen hyväksynnät ja luoda turvallisuusvaaran.
- Käytä vain kuivissa tiloissa. Älä altista vedelle tai sateelle.
- Käytä hyvin valaistuissa tiloissa.
- Varmista, että kaikki laitteet on normitettu ja hyväksytty siihen ympäristöön, jossa käytät niitä.



PAINEISTETTUJEN ALUMIINIOSIEN AIHEUTTAMAT VAARAT

Paineistetuille alumiinilaitteille sopimattomat nesteet voivat aiheuttaa vakavia kemiallisia reaktioita ja laitteen vaurioitumisen. Näiden varoitusten laiminlyönti voi johtaa vakavaan vammaan, laitevaurioon tai kuolemaan.

- Älä käytä 1,1,1-trikloorietaania, metyylikloridia, muita halogenoituja hiilivetyliuottimia tai niitä sisältäviä nesteitä.
- Älä käytä kloorivalkaisua.
- Monet muut nesteet voivat sisältää kemikaaleja, jotka saattavat reagoida alumiinin kanssa. Selvitä yhteensopivuus materiaalin toimittajan kanssa.

VAARA



MYRKYLLISEN NESTEEN TAI HÖYRYJEN VAARA

Myrkylliset nesteet tai höyryt voivat aiheuttaa vaarallisen tapaturman tai hengenvaaran jos niitä roiskuu silmiin tai iholle, sisään hengitettynä tai nieltynä.

- Lue läpi käyttöturvallisuustiedote (KTT), jotta tiedät käyttämiisi nesteisiin liittyvät erityiset vaarat.
- Säilytä vaarallista nestettä hyväksytyissä astioissa. Hävitä vaarallinen neste sovellettavien ohjeiden mukaisesti.

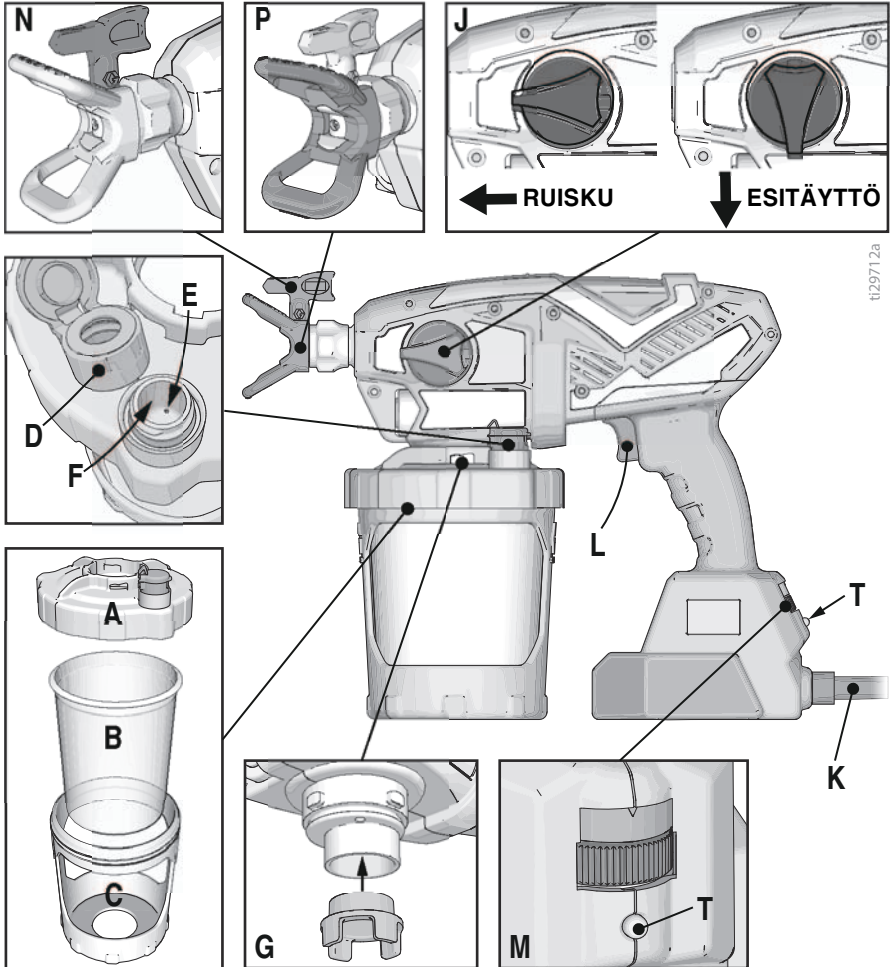


HENKILÖKOHTAISET SUOJARUSTEET

Käytä työskentelyalueella sopivia suojarusteita, jotka auttavat estämään vamman, kuten silmävamman, kuulon menetyksen myrkyllisten höyryjen hengittämisen ja palovammat. Tämä suojalaitteisto sisältää muun muassa seuraavaa:

- Suojalasit ja kuulosuojaimet.
- Neste- ja liuosvalmistajan suosittelemat hengityssuojaimet, suojavaatteet ja -käsineet.

Tunne ruiskusi



A	Säiliön kansi
B	FlexLiner-säiliö
C	Säiliön kiinnitystuki
D	VacuValve-venttiilin kansi
E	VacuValve-venttiilin ilma-aukko
F	VacuValve-venttiilin säiliö
G	Pumpun suodatin

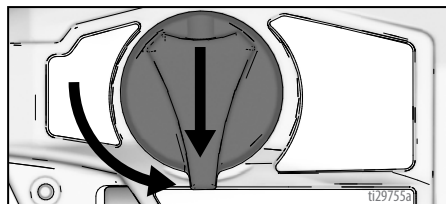
J	Esitäyttö-/Ruiskutus-valintanappi
K	Virtajohto
L	Ruiskun liipaisin
M	Nopeuden säätö, ProControl II
N	Ruiskutus-suutin. Reverse-A-Clean (RAC)
P	Suuttimen suojus
T	Vianmääritysvalo

Käynnistys



Käytä vain vesipohjaisia aineita. Älä käytä materiaaleja, joiden pakkauksessa on merkintä "HELPOSTI SYTTYVÄÄ". Halutessasi lisätietoja käyttämästäsi aineesta, pyydä toimittajalta tai jälleenmyyjältä käyttöturvallisuustiedote.

Pidä ruiskutusalue hyvin tuuletettuna. Huolehdi, että raitista ilmaa on koko työskentelyalueella.



Uuden työn aloittaminen

Kun käytät ruiskua ensimmäisen kerran, katso **Uuden ruiskun huuhtelu**, sivu 25.

HUOMAUTUS

Ruiskua **EI** ole yhteensopiva kovien puhdistusaineiden, kuten kloorivalkaisuaineiden, kanssa. Tällaisten puhdistusaineiden käyttö vahingoittaa ruiskua.

Siivilöi maali

Avatussa maaliastiassa saattaa olla kuivunutta maalia tai muuta likaa. Esitäyttöongelmien tai suuttimen tukkeutumisen välttämiseksi on suositeltavaa siivilöidä maali ennen käyttöä. Maalisuodattimia on saatavissa maalia myyvästä liikkeestä. Levitä maalisivilä puhtaan astian päälle ja kaada maalia siivilän läpi saadaksesi maalista kuivuneet maalit ja liat ennen ruiskuttamista.

Paineenpoistotoimi



Noudata paineenpoistotoimia aina, kun näet tämän symbolin.

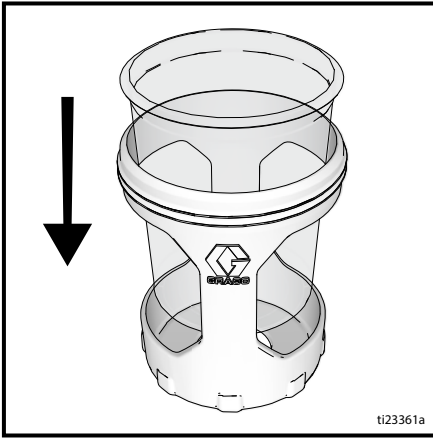


Ruiskussa muodostuu käytön aikana 2000 psi:n (138 bar; 14 MPa) sisäinen paine. Noudata tätä paineenpoistomenettelyä aina ruiskutuksen jälkeen ja ennen laitteen puhdistamista, tarkastamista, huoltamista ja kuljetusta. Näin estät vakavat henkilövahingot.

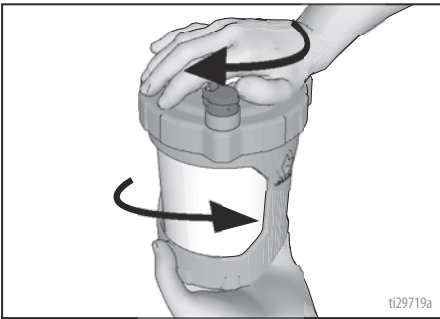
1. Kytke virta pois (irrota johto pistoraslasta).
2. Käännä Esitäyttö-/Ruiskutusvalintanuppi ESITÄYTTÖ-asentoon poistaaksesi paineen.



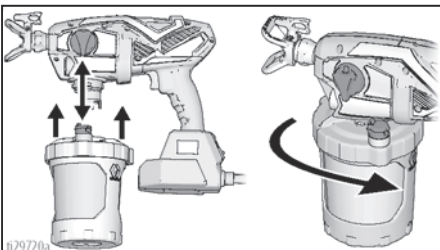
1. Aseta FlexLiner-säiliö säiliön kiinnitystukeen.



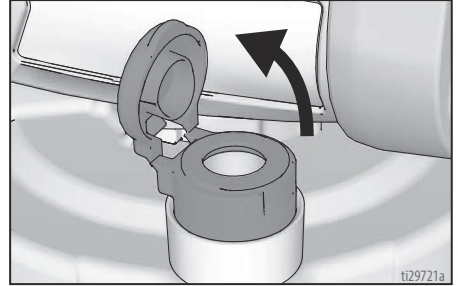
2. Täytä FlexLiner-säiliö materiaalilla. Kiristä huolellisesti säiliön kansi kiinni kiinnitystukeen. Jotta ruisku toimisi kunnolla, kansi täytyy painaa kunnolla kiinni säiliöön.



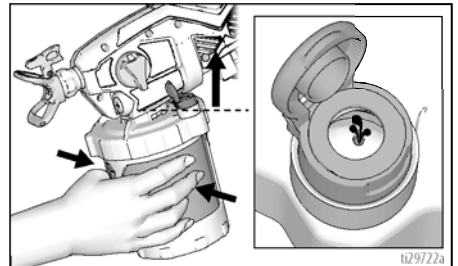
3. Kohdista säiliön kannen VacuValve-venttiili Esitäyttö-/Ruiskutus-valintanupin kanssa. Työnnä säiliökokoonpano kiinni ruiskuun ja lukitse paikoilleen pyörittämällä.



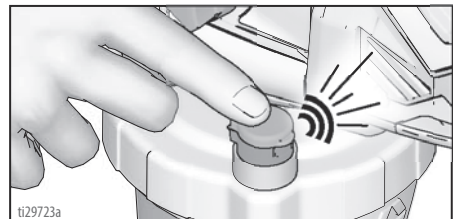
4. VacuValve-venttiili on tärkeä osa uutta ruiskuasi. Sitä käytetään ilman tyhjentämiseen FlexLiner-säiliöstä. Avaa VacuValve-venttiilin kansi.



5. Kallista ruiskua niin, että VacuValve-venttiili on korkeimmalla kohdalla, jotta kaikki ilma FlexLiner-säiliöstä nousee VacuValve-venttiiliin. Purista FlexLiner-säiliötä kevyesti, jotta kaikki ilma poistuu VacuValve-venttiilin ilma-aukon kautta. Kun näet, että materiaalia tulee VacuValve-venttiilin säiliöön, kaiken ilman pitäisi olla tyhjentynyt FlexLiner-säiliöstä.

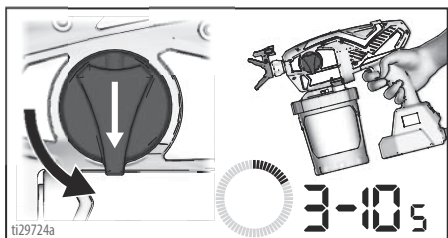


6. Lopeta FlexLiner-säiliön puristaminen ja napsauta VacuValve-venttiilin kansi kiinni. Kannesta kuuluu naksaus, kun se on oikein suljettu.

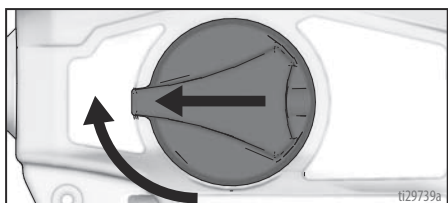


Käynnistys

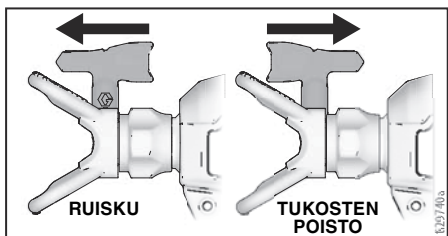
7. Liitä ruisku virtalähteeseen.
8. Käännä Esitäyttö-/Ruiskutus-valintanuppi alas Esitäyttö-asentoon. Täytä ruisku nesteellä osoittamalla ruiskulla hukka-alueelle ja pidä liipaisinta pohjassa 3 – 10 s.



9. Pumpusta on saattanut päästä ilmaa FlexLiner-säiliöön esitäytön aikana. Toista vaiheet 4 – 6 varmistaaksesi, että kaikki ilma on poistunut.
10. Käännä Esitäyttö-/Ruiskutus-valintanuppi eteenpäin Ruiskutus-asentoon.



11. Varmista, että suutin on ruiskutus-asennossa.

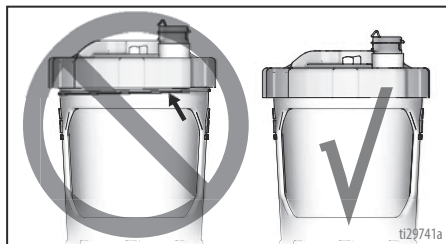


12. Olet nyt valmis aloittamaan ruiskuttamisen.

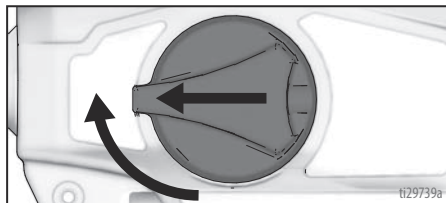
HUOMAUTUS: Parhaan tuloksen aikaansaamiseksi tyhjennä FlexLiner-säiliö jäljelle jääneestä materiaalista puristamalla varovasti FlexLiner-säiliön pohjasta, jotta jäljellä jäänyt materiaali tulee kannelle.

Jos ruisku ei ruiskuta, kokeile seuraavia toimia:

- Varmista, että säiliön kiinniketuessa on vain yksi FlexLiner-säiliö. Joskus kaksi säiliötä voi olla tiukasti sisäkkäin ja näyttää vain yhdeltä.
- Varmista, että säiliön kansi on oikein kiinnitetty säiliön kiinnitystukeen. Jos kierteet näkyvät säiliön kannen alta, kun se on tiukasti kiinni, se on poissa kierteiltään. Irrota säiliön kansi kokonaan ja aseta se uudelleen paikoilleen kiinnitystukeen siten, että kierteet eivät jää näkyviin.



- Toista vaiheet 2 – 6 sivulta 13 varmistaaksesi, että kaikki ilma on tyhjentynyt FlexLiner-säiliöstä.
- Varmista, että Esitäyttö-/Ruiskutus-valintanuppi on Ruiskutus-asennossa

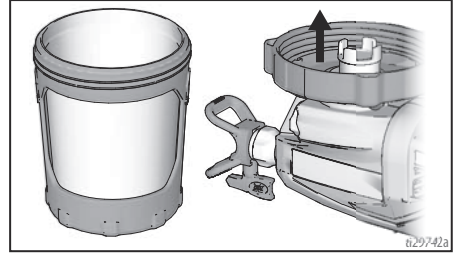


- Jos ruisku ei edelleenkään ruiskuta, katso kohta **Ruiskun vianmääritys**, sivu 32. Jos ruisku ruiskuttaa materiaalia, kun ruisku on ylösalaisin, säiliössä on ilmaa. Toista yllä olevat vaiheet.
- Vaihda VacuValve-venttiilin kansi. Ruiskun mukana on toimitettu kaksi uutta VacuValve-venttiilin kantta.

FlexLiner-säiliön uudelleen täyttäminen

Jos ruiskusta loppuu maali, irrota säiliön kiinnitystuki säiliön kannesta / ruiskusta ja täytä FlexLiner-säiliö.

1. Irrota ruisku pistorasiasta.
2. Irrota säiliön kiinnitystuki säiliön kannesta / ruiskusta. Aseta ruisku ylösalaisin tasaiselle alustalle. Tämä pitää märän maalin säiliön kannessa.



3. Suorita vaiheet 2 – 12 kohdassa **Uuden työn aloittaminen**, sivu 12.

Maalin ruiskuttaminen



Varaa hetki aikaa ennen ruiskuttamista näiden yksinkertaisten vinkkien läpi käymiseen varmistaaksesi, että ruiskutusprojektisi onnistuu.

HUOMAUTUS: Jotta ruisku toimisi oikein, käytä vain ruiskun mukana toimitettuja, samaan suutinsarjaan kuuluvia suuttimia.

Ruiskun nimi	Suutinsarja	Suuttimen osanro
Ultra	FFLP	FFLPxxx
Ultimate	FFLP	FFLPxxx

Kärjen ja paineen asetus

Katso taulukosta suositeltava paine käyttämällesi materiaalille. Katso valmistajan suositukset maalin (materiaalin) astiasta.

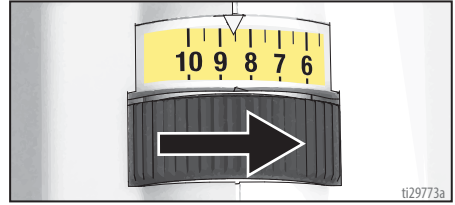
	Pinoitteet					
	Sisustuspetsit/ Sisä- & ulkopeitemaalit	Kiiltävät ulkopetsit	Pohjamaalit	Emalimaalit	Sisätilojen lateksimaalit	Ulkotilojen lateksimaalit
Nopeuden säätö	1 – 5	6 – 10	6 – 10	6 – 10	6 – 10	6 – 10
Suuttimen reiän koko						
0,008 tuumaa (0,20 mm)	✓					
0,010 tuumaa (0,25 mm)	✓	✓				
0,012 tuumaa (0,30 mm)		✓		✓		
0,014 tuumaa (0,36 mm)		✓	✓	✓	✓	
0,016 tuumaa (0,41 mm)		✓	✓	✓	✓	✓

Ruiskutustekniikat

Käytä jätepahvipalaa näiden perustekniikoiden harjoitteluun ennen kuin aloitat ruiskuttaa pintoja.

- Pidä ruiskua 30 cm:n päässä tasosta ja tähtää suoraan tasoon. Ruiskun kallistaminen aiheuttaa epätasaisen lopputuloksen.

Nopeuden säätö



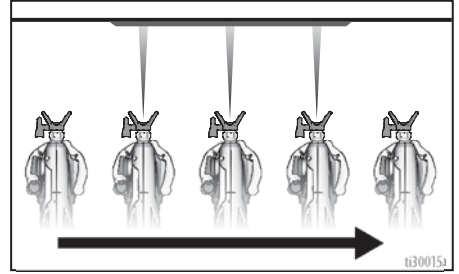
Nopeudensäätimen avulla voit säätää rajattomasti painetta. Voit vähentää ruiskutussumua aloittamalla ruiskutuksen aina matalimmalla mahdollisella nopeudella ja lisäämällä nopeutta, kunnes se vastaa hyväksyttävän ruiskutuskuvion vaatimaa vähimmäisnopeutta.

- Taivuta rannetta pitääksesi ruiskun kohdistettuna suoraan. Ruiskun heiluttaminen johtaa epätasaiseen lopputulokseen.

HUOMAUTUS: Se, miten nopeasti liikutat ruiskua, vaikuttaa ruiskutuksen levittymiseen. Jos materiaali tulee sykähdellen, liikutat liian nopeasti. Jos materiaali valuu, liikutat liian hitaasti. Katso **Vianmääritys**, sivu 32.

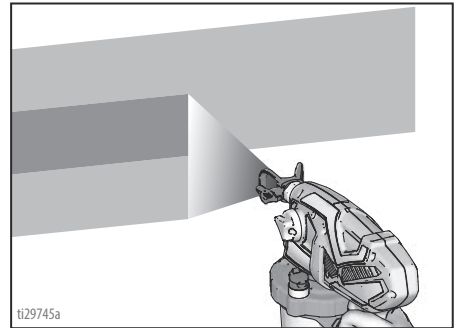
Ruiskun liipaiseminen

Paina liipaisinta aloitettuasi iskun. Vapauta liipaisin ennen iskun loppua. Ruiskun tulee olla liikkeessä, kun liipaisinta vedetään ja vapautetaan.

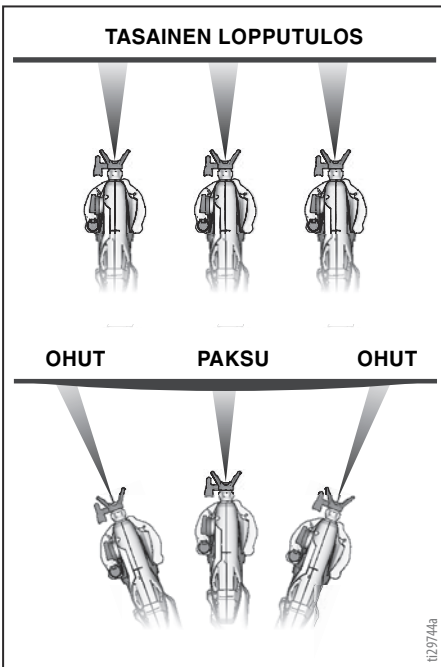
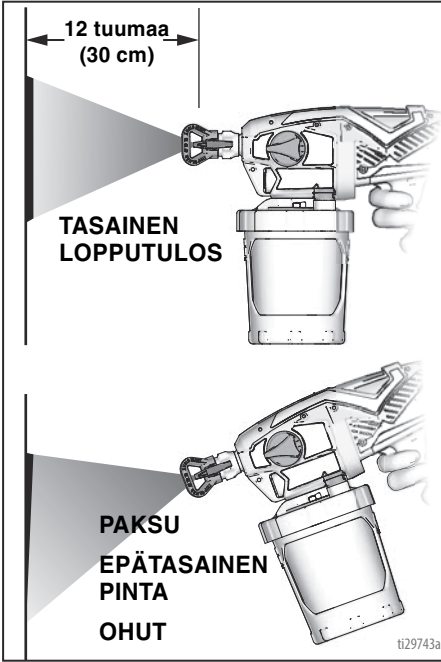


Ruiskun kohdistaminen

Tähtää ruiskun suuttimella edellisen vedon alareunaan peittämällä siitä puolet.

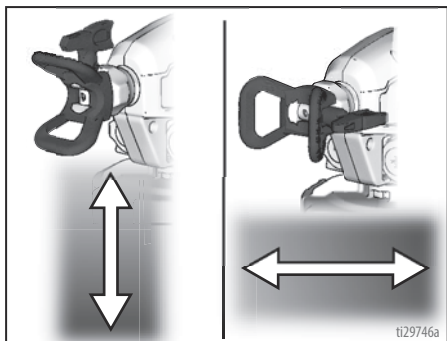


Suuttimen suojan kääntäminen muuttaa kuviota joko pysty- tai vaakasuuntaiseksi.



Maalin ruiskuttaminen

Kun ruiskutat pystysuoria kulmia, käännä suuttimen suoja vaakasuoraan ja liikuta ruiskua ylös ja alas.

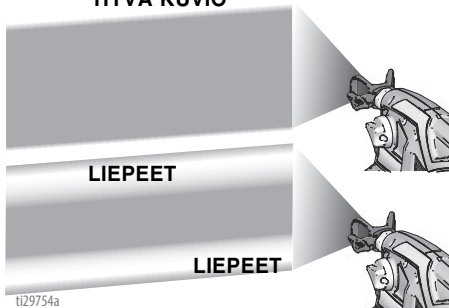


Ruiskutuskuvioiden laatu

Hyvä ruiskutuskuvio levittyy tasaisesti kun se osuu pintaan.

- Suihkun pitäisi hajota (levitä tasaisesti, ei aukkoja reunoilla).

HYVÄ KUVIO



HUONO KUVIO

Mikäli häntiä esiintyy korkeimmalla ruiskutuspainella:

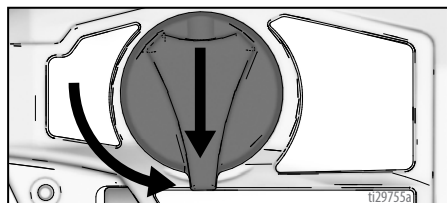
- Ruiskutussuutin on kulunut. Katso **Kärjen ja paineen asetus**, sivu 16.
- Saatat tarvita pienempikokoisen suuttimen.
- Materiaalia on ehkä syytä ohentaa. Noudata valmistajan suosituksia.

Suuttimen tukoksen puhdistaminen

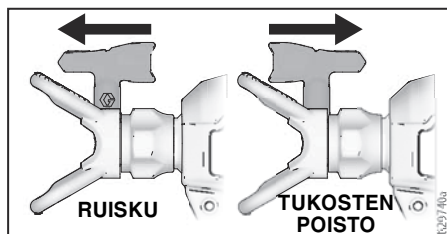


Mikäli hiukkaset tai lika tukkivat suuttimen, tämä ruisku on varustettu suuntaa kääntävällä suuttimella, joka poistaa hiukkaset nopeasti ja helposti ilman että ruiskua tarvitsee purkaa. Katso lisätietoja kohdasta **Siivöi maali**, sivu 12.

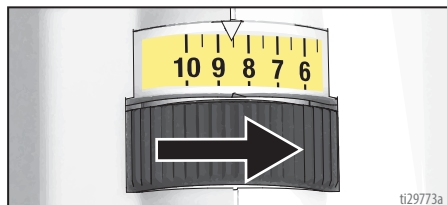
1. Poista tukos suuttimesta kääntämällä Esitäyttö-/Ruiskutus-valintanuppi ensin alas Esitäyttö-asentoon.



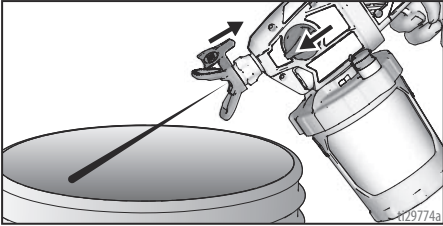
2. Käännä suutin TUKOSTEN POISTO-asentoon.



3. Säädä nopeudensäädin asentoon 10.

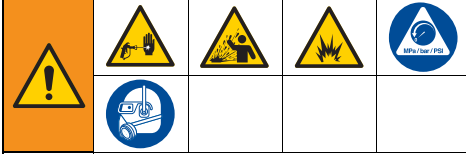


4. Osoita ruiskulla hukka-aluetta ja käännä Esitäyttö-/Ruiskutus-valintanappi eteenpäin Ruiskutus-asentoon. Vedä liipaisimesta selvittääksesi tukoksen.



5. Käännä Esitäyttö-/Ruiskutus-valintanappi alas Esitäyttö-asentoon. Kierrä suutin takaisin RUISKUTUS-asentoon. Käännä Esitäyttö-/Ruiskutus-valintanappi eteenpäin Ruiskutus-asentoon ja jatka ruiskuttamista.
6. Jos suutin on yhä tukossa, on ehkä toistettava vaiheet 1 – 5tai suutin on vaihdettava uuteen. Katso **Ruiskutus-suuttimen asennus**, sivu 25.

Puhdistus



Käytä vain vesipohjaisia aineita. Älä käytä materiaaleja, joiden pakkauksessa on merkintä "HELPOSTI SYTTYVÄÄ". Halutessasi lisätietoja käyttämästäsi aineesta, pyydä toimittajalta tai jälleenmyyjältä käyttöturvallisuustiedote.

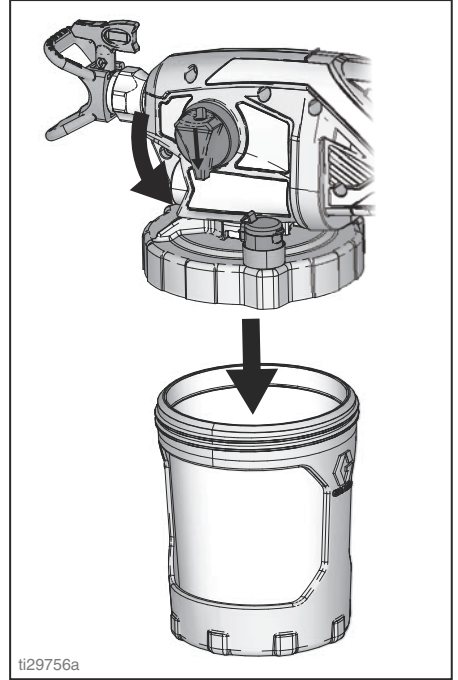
Puhdista laite hyvin tuuletetussa tilassa. Huolehdi, että raitista ilmaa on koko työskentelyalueella.

Vältäaksesi aiheuttamasta vakavan loukkaantumisen tai vakavia vahinkoja laitteelle, älä altista ruiskun elektroniikkaa huuhteluliuksille. Pidä ruiskua vähintään 25 cm (10 tuumaa) säiliön reunan yläpuolella huuhtellessasi.

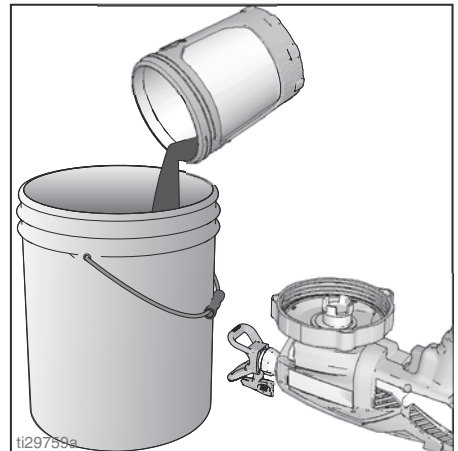
Ruiskun puhdistaminen

Ruiskun puhdistaminen kunnolla jokaisen käyttökerran jälkeen on erittäin tärkeää! Oikeanlainen käyttö ja huolto pidentävät ruiskusi käyttöikää ja työskentelysi sujuu ilman ongelmia. Katso **Puhdistusneste** yhteensopivuus, sivu 28.

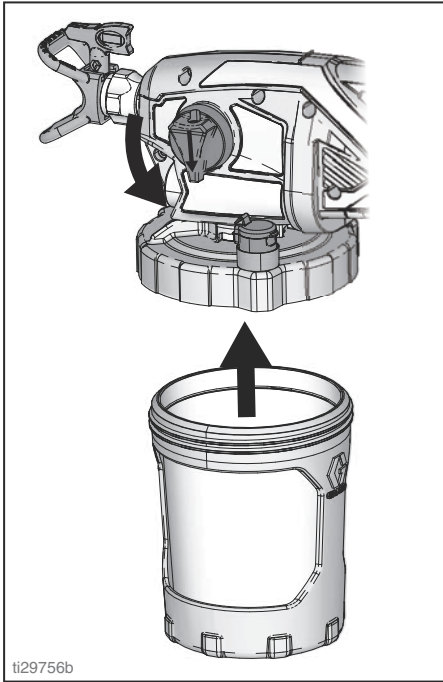
1. Poista paine kääntämällä Esitäyttö-/Ruiskutus-valintanappi Esitäyttö-asentoon.
2. Irrota säiliön kiinnitystuki yhdessä FlexLiner-säiliön kanssa säiliön kannesta / ruiskusta.



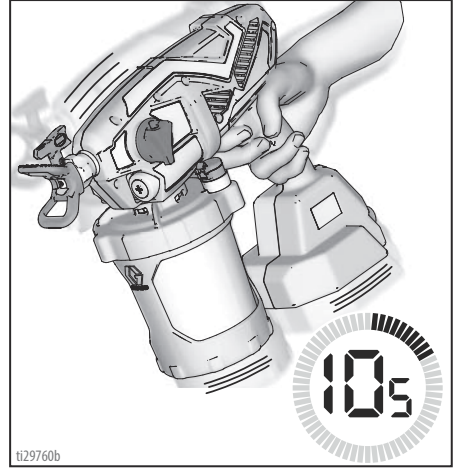
3. Aseta ruisku ylösalaisin tasaiselle alustalle. Tämä pitää määrän maalin säiliön kannessa. Palauta ylimääräinen materiaali takaisin omaan pakkaukseensa. Pidä FlexLiner-säiliötä paikoillaan kaataessasi.



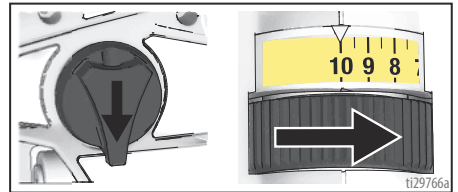
4. Voit joko hävittää käytetyn FlexLiner-säiliön ja ottaa käyttöön uuden FlexLiner-säiliön tai puhdistaa käytetyn FlexLiner-säiliön.
5. Puhdista ruisku täyttämällä FlexLiner-säiliö sopivalla puhdistusaineella (lämpimällä vedellä) noin puolilleen.
6. Irrota säiliön kiinnitystuki yhdessä FlexLiner-säiliön kanssa säiliön kannesta / ruiskusta.



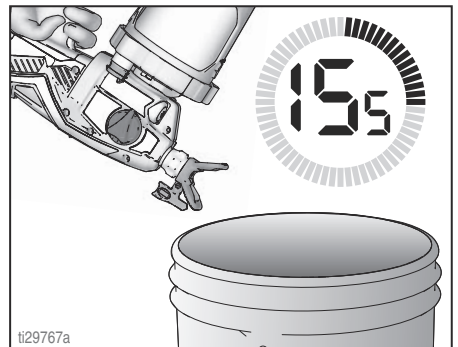
7. Puhdista säiliön kansi ja pumpu ravistelemalla koko ruiskua kymmenen sekunnin ajan.



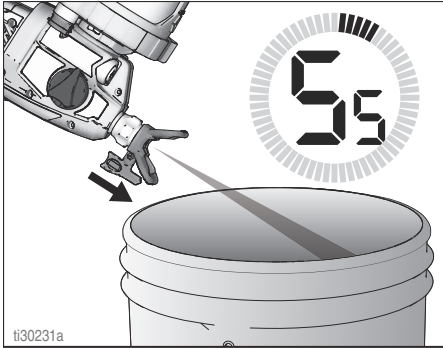
8. Varmista, että Esitäyttö-/Ruiskutusvalintanuppi on Esitäyttö-asennossa (osoittaa alaspäin). Säädä nopeudensäädin asentoon 10.



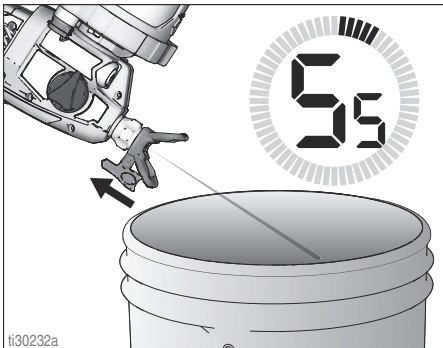
9. Käännä ruisku ylösalaisin ja osoita ruiskulla jäteastiaan. Paina liipaisimesta 15 sekuntia.



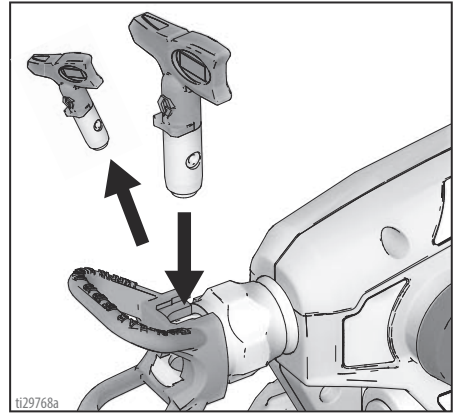
10. Käännä Esitäyttö-/Ruiskutus-valintanuppi eteenpäin RUISKUTUS-asentoon.
11. Pidä ruiskua ylösalaisin ja osoita sillä jäteastiaan.
 - a. Vedä liipaisinta viisi sekuntia siten, että ruiskutussuutin on RUISKUTUS-asennossa. Vapauta liipaisin.



- b. Käännä ruiskun suutin TUKOSTEN POISTO -asentoon ja vedä liipaisinta viisi sekuntia. Vapauta liipaisin.



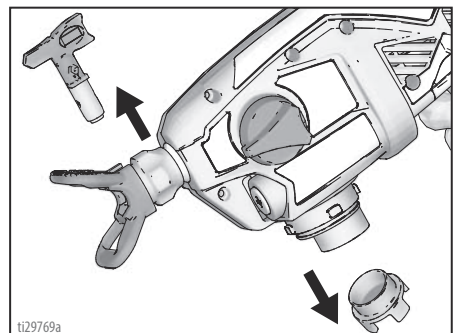
12. Jos käytössä oli toinenkin suutin, irrota puhdistettu suutin suuttimen suojuksesta ja aseta toinen suutin paikoilleen. Katso **Ruiskutussuuttimen asennus**, sivu 25. Toista vaiheet 10 ja 11 toisen suuttimen puhdistamiseksi.



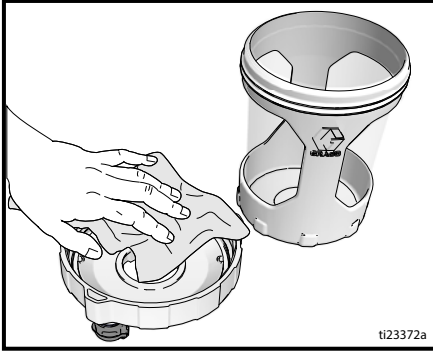
13. Irrota säiliökokoonpano ja hävitä käytetty neste. Hävitä käytetty puhdistusneste asianmukaisesti.
14. Vaihda puhdistusneste ja toista vaiheet 5 – 13 kunnes ruiskusta tulee vain puhdasta nestettä.

TÄRKEÄÄ! Paras tulos saavutetaan suihkuttamalla puhdistamisen yhteydessä enintään yksi säiliöllinen vettä kärjen läpi. Jos tarvitaan useampia puhdistuskertoja, irrota suutin ruiskusta, jotta vältetään liiallista kulumista.

15. Irrota ruiskutussuutin, ruiskutussuuttimen suojus ja pumpun suodatin. Puhdista sopivalla puhdistusaineella (lämpimällä vedellä). Voit käyttää pehmeää harjaa kuivuneen materiaalin irrottamiseen tarvittaessa.



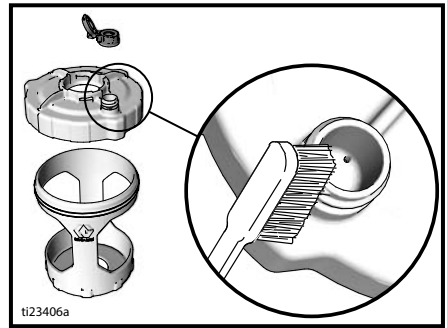
16. Puhdista säiliön kiinniketuki ja kansi pehmeällä kankaalla.



VacuValve-venttiilin puhdistus

VacuValve-venttiili on tärkeä osa ruiskuasi ja se on puhdistettava jokaisen käytön jälkeen.

1. Irrota VacuValve-venttiilin kansi säiliön kannesta ja puhdista se.
2. Puhdista kannessa oleva VacuValve-venttiilin säiliö.
3. Puhdista VacuValve-venttiilin ilma-aukko. Jos VacuValve-venttiilin ilma-aukko tukkeutuu, käytä paperiliitintä reiän puhdistamiseen.



Säilytys

Säilyttämällä ruiskua oikein se on käyttövalmis kun sitä tarvitaan seuraavan kerran.

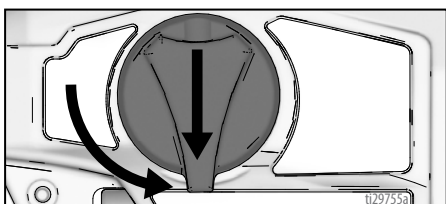


HUOMAUTUS

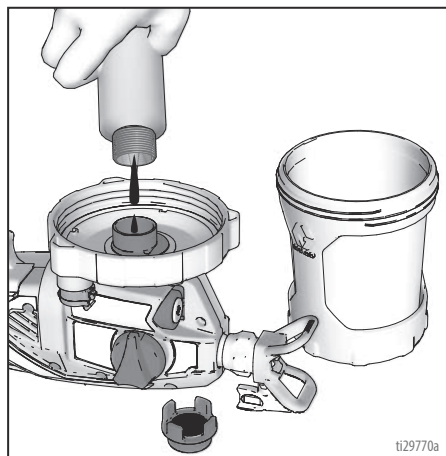
Jos ruiskun säilytyksessä ei käytetä Pump Armor -nestettä, ruisku ei toimi kunnolla seuraavalla ruiskutuskerralla. Kierrätä aina Pump Armoria ruiskussa puhdistuksen jälkeen. **Ruiskuun jäänyt vesi tai liuotusaineet syövyttävät ja vahingoittavat pumppua.**

Pump Armor -neste suojaa ruiskua varastoinnin aikana. Se suojaa ruiskua jäätymiseltä ja korroosiolta, kun ruisku ei ole käytössä.

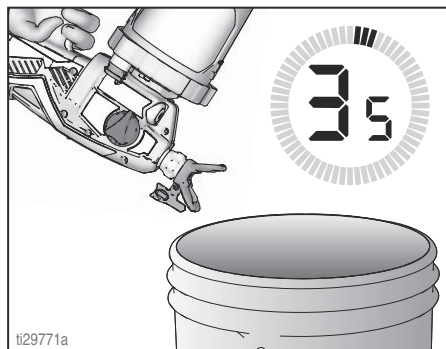
1. Puhdista ruisku ja säiliökokoonpano. Katso **Puhdistus**, sivu 20.
2. Käännä Esitäyttö-/Ruiskutus- valintanuppi alaspäin Esitäyttö-asentoon. Irrota säiliön kiinnitystuki ja FlexLiner-säiliö. Varmista, että VacuValve-venttiilin kansi on kiinni.



3. Irrota säiliön kiinnitystuki yhdessä FlexLiner-säiliön kanssa säiliön kannesta/ ruiskusta. Aseta ruisku ylösalaisin tasaiselle alustalle.
4. Irrota pumpun suodatin pumpun suuaukolta.
5. Asenna puhdas pumpun suodatin pumpun suuaukkoon.
6. Pidä ruiskua ylösalaisin ja kaada noin 60 ml (2 oz.) PUMP ARMOR -nestettä pumpun suuaukkoon.



7. Pidä ruiskua ylösalaisin ja kiinnitä säiliön kiinnitystuki yhdessä FlexLiner-säiliön kanssa ruiskuun.
8. Pidä ruiskua ylösalaisin jäteastian yläpuolella ja paina liipaisimesta kolmen sekunnin ajan.



9. Käännä Esitäyttö-/Ruiskutus- valintanuppi eteenpäin Ruiskutus-asentoon. Irrota säiliökokoonpano ja kaada jäljellä oleva Pump Armor -neste takaisin pulloonsa. Aseta lapsiturvallinen korkki paikoilleen ja sulje tiukasti varastointia varten.
10. Säilytä ruiskua sisätiloissa viileässä ja kuivassa paikassa. Säilytä vain **pystyasennossa.**

Yleiset toimet

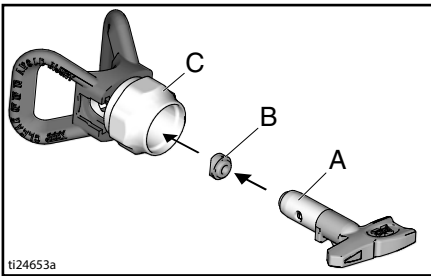
Ruiskutussuuttimen asennus



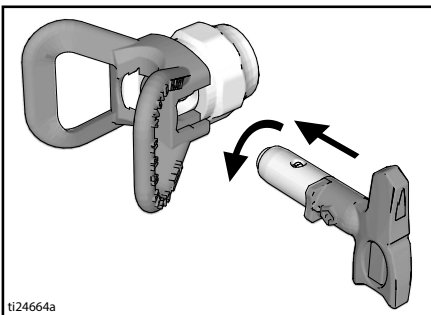
Vältäaksesi vakavat onnettomuudet kuten nesteen tunkeutuminen ihoon, älä laita kättäsi suuttimen eteen, kun asennat tai irrotat suutinta tai suuttimen suojusta.

Estääksesi suuttimen vuodot varmista, että suutin ja suuttimen suojuus on asennettu oikein.

1. Suorita **Paineenpoistotoimi**, sivu 12.
2. Käytä ruiskutussuutinta (A) ja aseta tiiviste (B) suuttimen suojukseen (C).



3. Työnnä ruiskutussuutin paikalleen. Ruiskutussuutin täytyy työntää täysin suuttimen suojan sisään.



4. Kierrä suutin ja suuttimen suojuus pistooliin ja kiristä.
- Suuttimet kuluvat käytöstä ja hankaavista maaleista ja vaativat uusimista aika ajoin.
 - Jos ruiskutuskuvio on huono, suuttimesi voi olla kulunut. Vaihda ruiskutussuutin. Katso **Ruiskutuskuvion vianmääritys**, sivu 35.

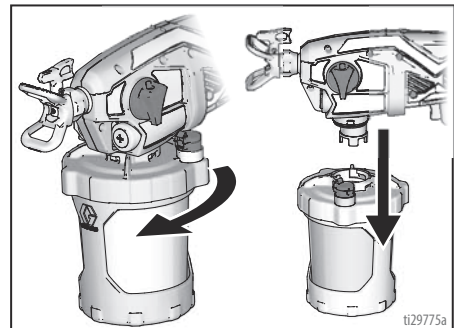
HUOMAUTUS

Suuttimet on puhdistettava ja varastoitava sopivaa puhdistusnestettä käyttäen (vedellä) heti käytön jälkeen, jotta materiaalia ei pääse kuivumaan suuttimen sisään. Tämän laiminlyönti johtaa suuttimen vaurioitumiseen. Katso **Puhdistus**, sivu 20.

Uuden ruiskun huuhtelu

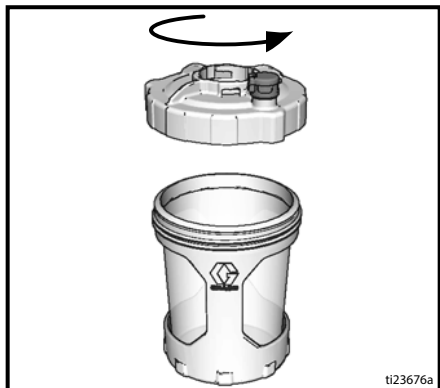
Tämä ruisku toimitetaan tehtaalta siten, että järjestelmässä on pieni määrä testimateriaalia. **On tärkeää, että huuhtelet tämän materiaalin pois ruiskusta, ennen kuin käytät sitä ensimmäistä kertaa:** Katso **Puhdistusnesteen yhteensopivuus**, sivu 28.

1. Irrota säiliökokoonpano ruiskusta kiertämällä ja vetämällä alaspäin.

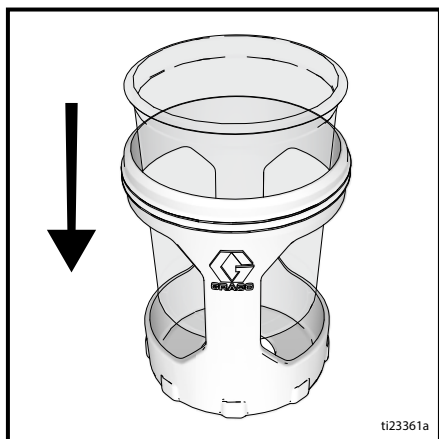


Yleiset toimet

2. Kierrä säiliön kansi irti säiliön kiinniketuesta.



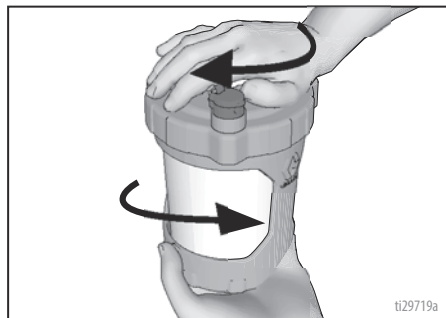
3. Varmista, että FlexLiner-säiliö on säiliön kiinniketueessa.



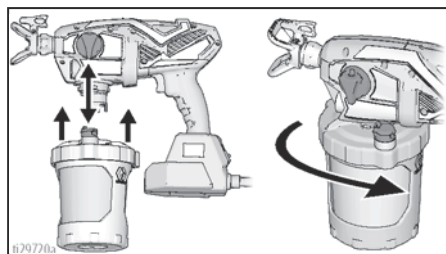
4. Täytä FlexLiner-säiliö puhdistusnesteellä. Katso **Puhdistusnesteen yhteensopivuus**, sivu 28.



5. Kiristä huolellisesti säiliön kansi kiinni kiinnitustukeen.

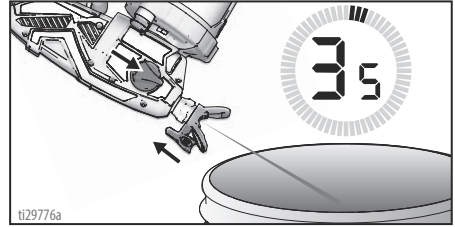


6. Kohdista säiliön kannen VacuValve-venttiili Esitäyttö-/Ruiskutus-valintanupin kanssa. Työnnä säiliökokoonpano kiinni ruiskuun ja lukitse paikoilleen pyörittämällä.



7. Liitä ruisku virtalähteeseen.
8. Varmista, että Esitäyttö-/Ruiskutus-valintanappi on Esitäyttö-asennossa (osoittaa alaspäin). Säädä nopeudensäädin asentoon 10.
9. Käännä ruisku ylösalaisin ja osoita ruiskulla jäteastiaan. Paina liipaisinta kolmen sekunnin ajan.
10. Käännä Esitäyttö-/Ruiskutus-valintanappi eteenpäin RUISKUTUS-asentoon. Käännä suutinta 180 astetta TUKOKSEN POISTO -asentoon.

11. Pidä ruiskua ylösalaisin ja osoita sillä jäteastiaan. Paina liipaisinta kolmen sekunnin ajan.

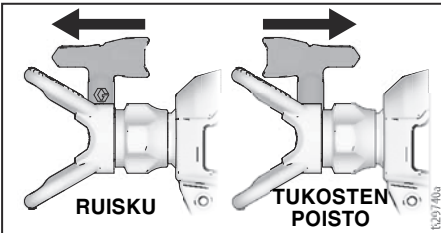
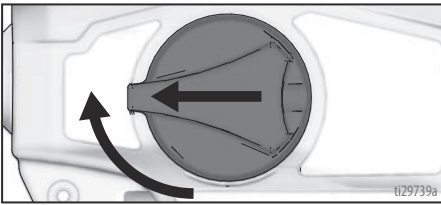


TÄRKEÄÄ! Paras tulos saavutetaan suihkuttamalla puhdistamisen yhteydessä enintään yksi säiliöllinen vettä kärjen läpi. Jos tarvitaan useampia puhdistuskertoja, irrota suutin ruiskusta, jotta vältetään liiallista kulumista.

12. Ruisku on nyt huuhdottu ja valmis käytettäväksi. Katso **Käynnistys**, sivu 12.

TÄRKEÄÄ! Moottorissa on sisäänrakennettu liikakäyttösuojaus. Jos moottori pysähtyy, lämpökytkin on lauennut.

Älä palauta ruiskua myymälään. Moottori toimii jälleen normaalisti jäähtyttyään 20–30 minuuttia.



Suosituksset

Suuttimen valinta

Saatavilla on erikoikoisilla aukoilla varustettuja suuttimia erilaisten nesteiden ruiskutusta varten. Tässä ruiskussa on suutin, joka soveltuu käytettäväksi useimpiin ruiskutustarpeisiin. Sivulla 16 olevan pinnoitetaulukon avulla voit valita kutakin nestetyyppejä varten suositeltavat suuttimen aukkokoot. Jos tarvitset muuta kuin mukana toimitettavaa suutinta, katso kohta **Maalin ruiskuttaminen**, sivu 16.

HUOMAUTUS: Jotta ruisku toimisi oikein, käytä vain ruiskun mukana toimitettuja, samaan suutinsarjaan kuuluvia suuttimia. Katso **Suutinsarja**, sivu 16.

Vinkkejä:

- Ruiskutettaessa suutin kuluu ja laajenee. Kun aloitat käyttämällä pienempää kuin suurinta mahdollista aukkoa, voit ruiskuttaa ruiskun nimellisruiskutusteholla.
- Käytä suurempia aukkokokoja ruiskuttaessasi paksampia pinnoitteita ja pienempiä kokoja ruiskuttaessasi ohuempia pinnoitteita.
- Suuttimet kuluvat käytössä ja ne on vaihdettava aika ajoin.
- Suuttimen aukon koko säätelee virtausnopeutta eli pistoolista tulevan maalin määrää.

Viuhkan leveys

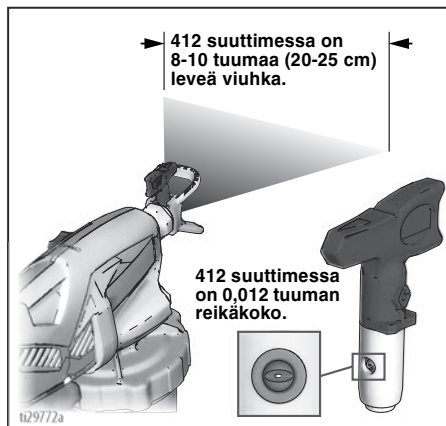
Viuhkan leveys on ruiskutuskuvioiden koko, joka määrää kunkin iskun peittämän alueen.

Vinkkejä:

- Valitse viuhka, joka soveltuu parhaiten ruiskutettavalle pinnalle.
- Laajat viuhkat peittävät parhaiten leveät, avonaiset pinnat.
- Kapeat viuhkat soveltuvat paremmin kapeille, tiukkarajaisille alueille.

Ruiskutussuuttimen numeron tulkinta

Suuttimen numerosarjan kolme viimeistä numeroa (esimerkiksi: xxx412) sisältävät tietoa reiän koosta ja viuhkan leveydestä, kun pistoolia pidetään 30,5 cm:n (12 tuuman) päässä ruiskutettavasta pinnasta.



Ensimmäinen numero kerrottuna kahdella= viuhkan keskimääräinen leveys

Kaksi viimeistä numeroa = suuttimen aukon koko tuuman tuhannesosina.

Jos halutaan 8–10 tuumaa (203–254 mm) leveä viuhka ja 0,010 tuuman (0,25 mm:n) reiän koko, tilataan tuotenumero ...410.

Puhdistusnesteen yhteensopivuus



Vesipohjaiset materiaalit

- Kun ruiskutat **vesipohjaisia** materiaaleja, huuhtele ruisku perusteellisesti vedellä.
- Ruiskutettaessa **vesipohjaisia** materiaaleja järjestelmä on huuhdeltava ensin huolellisesti vedellä. Esitäytöletkusta tulevan veden pitää olla kirkasta ja puhdasta **ennen** vesipohjaisen materiaalin ruiskuttamisen aloittamista.
- Vältä nesteen roiskuminen iholle tai silmiin suuntaamalla pistooli aina astian sisäseinämään.

Huolto

Rutiinihuollot ovat tärkeitä ruiskun toimintakunnon varmistamiseksi.

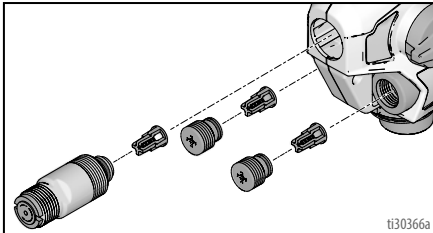
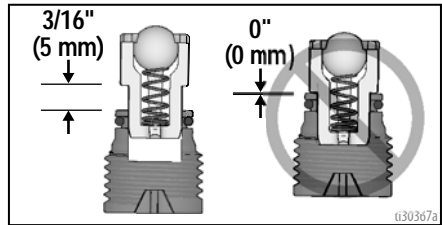


Toiminta	Huoltoväli
Tarkista pumpun suodatin	Päivittäin tai jokaisen ruiskutuskerän yhteydessä
Tarkasta suojuksen ilma-aukot tukosten varalta.	Päivittäin tai jokaisen ruiskutuskerän yhteydessä
Tarkista pumpun alapuolella sijaitsevat sisääntuloaukot tukosten varalta.	Aina kun pumpppua puhdistetaan

Poistoventtiilien puhdistus

Poistoventtiilikokoonpanoissa oleva lika ja roskat saattavat vaikuttaa ruiskun toimintaan ja vaatia puhdistamista.

1. Puhdistaaksesi kolme poistoventtiiliä, irrota kaksi pumpun tulppaa ja etuventtiili.

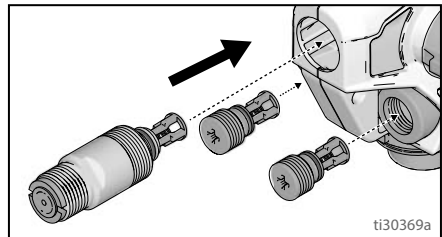


2. Puhdista poistoventtiilikokoonpanot puhtaalla vedellä tai mineraalitärpätillä.
3. Tarkistuskuulan tulisi liikkua vapaasti pitimessä olevaa joustaa vasten.
4. Mikäli venttiilikokoonpano on irrotettu venttiilin tulpasta, kokoa kuvan osoittamalla tavalla. Jätä tilaa tulpan pään tai etuventtiiliin ja poistoventtiilikokoonpanon ulokkeen välille.

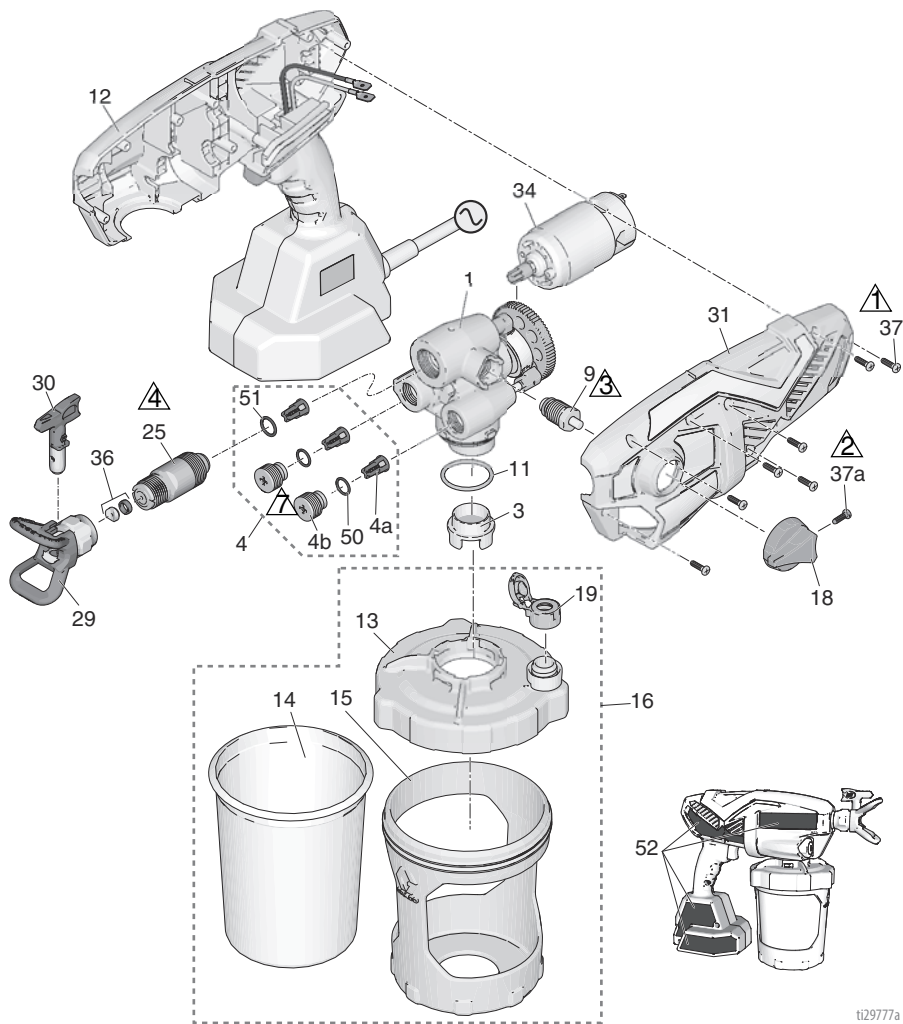
HUOMAUTUS

Älä työnnä poistoventtiilejä täysin venttiilin tulpille tai etuventtiiliin. Mikäli poistoventtiilit työnnetään täysin venttiilin tulpille tai etuventtiiliin, ruiskun ruiskutusaste laskee.

- a. Varmista, että o-renkaat ovat venttiilin tulpilla ja etuventtiilillä.
- b. Asenna kaksi venttiilin tulpaa ja etuventtiili. Kiristä poistoventtiili ja pumpun tulpat, katso kiristysarvot sivulta 30.



Vaihto-osat



ti2977a

Viitenumero	Momentti	Viitenumero	Momentti
△1	10 in-lb (1,1 N•m)	△4	55-65 in-lb (6,2 - 7,3 N•m)
△2	8-10 in-lb (0,9 - 1,1 N•m)	△7	5-7 in-lb (0,6 - 0,8 N•m)
△3	10-15 in-lb (1,1 - 1,7 N•m)		

Osaluettelo

Viitenumero	Ruiskun nimi	Osa nro	Kuvaus
1	Kaikki	17P185	Sarja, pumppukokoonpano sisältää 4, 9, 11, 25
3	Kaikki	17P554	Suodatin, pumppu, 60 mesh, 3 kpl:n pakkaus
	Kaikki	17P555	Suodatin, pumppu, 100 mesh, 3 kpl:n pakkaus
4	Kaikki	17P183	Sarja, poistoventtiilin korjaus sisältää 3kpl 4a:ta, 2kpl 4b:tä, 2kpl 50:tä, 1kpl 51:ä
4a	Kaikki		Poistoventtiilisarja
4b	Kaikki		Poistoventtiilin tulppa
9	Kaikki	17P098	Esitäyttöpumppu/ruiskutusventtiili sisältää 18, 1kpl 37a:ta
11	Kaikki	16Y425	O-rengas
12	Kaikki	17P178	Sarja, Smartcontrol ja suojus sisältää 31, 34, 7kpl 37:ä, 52
13	Kaikki	17N515	Kansi säiliö sisältää 1kpl 19:ä
	Kaikki	17A226	FlexLiner, 32 oz. (3:n pakkaus)
14	Kaikki	17P212	FlexLiner, 32 oz. (25:n pakkaus)
	Kaikki	17F005	FlexLiner, 42 oz. (3:n pakkaus)
	Kaikki	17P549	FlexLiner, 42 oz. (25:n pakkaus)
15	Kaikki	17N392	Tuki, säiliö 32 oz.
16		17P550	Sarja, säiliön kiinnitystuki, kansi ja tulppa 32 oz. sisältää 13, 1kpl 14:ä, 15, 17, 1kpl 19:ä
		17P552	Sarja, säiliön kiinnitystuki, kansi ja tulppa 42 oz. sisältää 13, 1kpl 14:ä, 15, 17, 1kpl 19:ä
17	Kaikki	17M879	Tulppa, säiliön kansi, ei toimiteta ruiskun mukana (ei esillä)
18	Kaikki	17M882	Esitäyttö-/Ruiskutus-valintanappi
19	Kaikki	17P712	VacuValve-kansi (3:n pakkaus)
20	Ultra	17P659	Sarja, merkintätarra, tuotemerkki, Ultra
	Ultimate	17P661	Sarja, merkintätarra, tuotemerkki, Ultimate
25	Kaikki	17P174	Sarja, etuventtiili, sisältää 51
29	Kaikki	246215	Suojus, ruiskutussuutin, FFLP
30	Kaikki	FFLP514	Ruiskutus-suutin FFLP 514
31	Kaikki	17P234	Sarja, kotelo, suojus, sisältää 7kpl 37:ä
34	Kaikki	17R307	Moottori, AC 230V
36	Kaikki	17P501	Sarja, ruiskusuuttimen pesä ja tiiviste (5:n pakkaus)
37	Kaikki	17R614	Ruuvi, ristipääruuvi
37a	Kaikki	128726	Ruuvi, ristipääruuvi
40	Kaikki	17M883	Säilytyslaatikko (ei kuvassa)
50	Kaikki	17M394	O-rengas
51	Kaikki	125119	O-rengas
---		17A000	Pump Armor, ei toimiteta ruiskun mukana 240 ml (ei esillä)
---		253574	Pump Armor, ei toimiteta ruiskun mukana 1 litra (ei esillä)
52 ▲	Kaikki	17P677	Sarja, varoitustarrat
53 ▲			Lääketieteellinen varoituskortti (ei esillä)
		17R476	Englanti, espanja, portugali (Brasilia)
		17A134	Englanti, kiina, korea
		179960	Englanti, espanja, ranska
		17F690	Hollanti, saksa, italia

▲ Vaara- ja varoitustarroja, kilpiä ja kortteja on saatavana vaihto-osina ilman maksua.

Vianmääritys



Käy kaikki tämän vianetsintätaulukon kohdat läpi, ennen kuin tuot ruiskun valtuutettuun huoltopisteeseen.



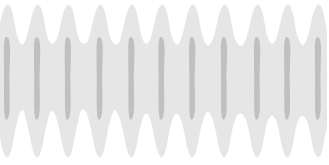



Ruiskun vianmääritys



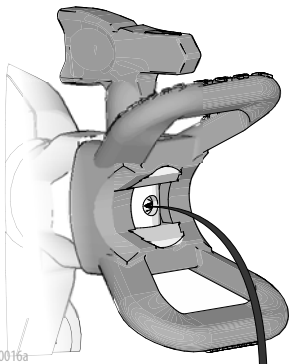
Ongelma	Syy	Ratkaisu
Ruiskusta ei kuulu ääntä, kun liipaisinta vedetään	Vianmääritysvalo ei vilku kun ruiskuun kytketään ensimmäistä kertaa virta: Ilmoittaa että ruiskussa ei ole virtaa.	Varmista, että ruiskuun tulee virta. Vaihda Smartcontrol ja suojus.
	Vianmääritysvalo välähtää kun ruiskuun kytketään ensimmäistä kertaa virta. Ilmoittaa, että ruiskussa on virta.	Moottori on ylikuumennut. Anna moottorin jäähtyä 20–30 minuuttia. Moottorin harjat ovat kuluneet, vaihda moottori.
	Vianmääritysvalo vilkkuu neljä kertaa kun liipaisimesta vedetään. Osoittaa, että roottori on lukkiutunut.	Vaihda pumppu-ja/tai moottorikokoonpano.

Ongelma	Syy	Ratkaisu
Ruiskusta tulee ääni, mutta materiaalia ei tule vaikka liipaisin on vedettynä	Maaliruiskua ei ole esitäytetty.	Pumpun esitäyttö. Katso Uuden työn aloittaminen , sivu 12.
		Varmista, että säiliön kiinnitystuessa on vain yksi FlexLiner-säiliö.
		Varmista, että säiliön kansi on oikein kiinnitetty säiliön kiinnitystukeen. Jos kierteet näkyvät säiliön kannen alta, kun se on tiukasti kiinni, irrota se kokonaan ja laita uudelleen paikoilleen kiinnitystukeen siten, että kierteet eivät näy, kun kansi on tiukasti kiinni.
		Varmista, että säiliön kansi on kiinnitetty säiliön kiinnitystukeen. Jotta ruisku toimisi kunnolla, kansi täytyy painaa kunnolla kiinni säiliöön.
		Varmista, että säiliökokoonpano on oikein kiinnitetty ruiskuun.
		Varmista, että kaikki ilma on poistunut FlexLiner-säiliöstä ja että VacuValve-venttiili on kunnolla kiinni.
		Puhdista VacuValve-venttiilin säiliö ja ilma-aukko. Katso VacuValve-venttiilin puhdistus , sivu 23.
		Vaihda VacuValve-venttiili.
		Puhdista ruisku Katso Puhdistus , sivu 20.
		Poistoventtiilejä ei ole asennettu kunnolla. Katso Poistoventtiilien puhdistus , sivu 29.
		Esitäyttö-/Ruiskutus-valintanappi on ESITÄYTTÖ-asennossa.
Suutin ei ole RUISKUTUS-asennossa.	Käännä suutin RUISKUTUS-asentoon.	
Ruiskun suutin on tukkeutunut.	Katso Suuttimen tukoksen puhdistaminen , sivu 18.	
Maalissa on likaa.	Katso Siivilöi maali , sivu 12.	
Pumpun suodatin tukossa.	Katso kohta 15 sivulla 22	
Nopeuden säädin on säädetty liian alhaiselle nopeudelle.	Lisää nopeutta kunnes ruiskutin ruiskuttaa.	
Materiaali on loppunut säiliöstä tai sitä on liian vähän.	Täytä FlexLiner-säiliö uudelleen materiaalilla ja esitäytä pumppu. Katso FlexLiner-säiliön uudelleen täyttäminen , sivu 15.	
Pumppu on saavuttanut käyttöikänsä.	Vaihda pumppukokoonpano.	
Vianmääritysvalo vilkkuu neljä kertaa kun liipaisimesta vedetään. Osoittaa, että roottori on lukkiutunut.	Vaihda pumppu-ja/tai moottorikokoonpano.	

Ongelma	Syy	Ratkaisu
Ruiskun ruiskutustulos on huono	Ruiskutussuutin osittain tukossa.	Katso Suuttimen tukoksen puhdistaminen , sivu 18.
	Suutin ei ole oikeassa asennossa	Kierrä suutin takaisin RUIKUTUS-asentoon.
	Väärä suutin materiaalin levittämiseen.	Asenna erikokoinen suutin. Katso Kärjen ja paineen asetus , sivu 16.
	Suutin on kulunut tai vaurioitunut	Vaihda ruiskutussuutin. Katso Ruiskutussuuttimen asennus , sivu 25.
	Ruiskutettava materiaali on kaasuuntunut, koska sitä on ravistettu.	ÄLÄ ravista materiaalia. Sekoita materiaalia tai tarkista valmistajan suositus ruiskutettavan materiaalin osalta.
	Ruiskutettava materiaali on liian kylmää ruiskutettavaksi.	Lämmitä materiaalia.
	Poistventtiilit ovat likaiset tai kuluneet.	Irrota kaksi pumpun tulppaa ja etuventtiili päästäksesi käsiksi kolmeen poistventtiiliin. Puhdista poistventtiilit, katso kohta Poistventtiilien puhdistus , sivu 29. Vaihda osat tarvittaessa.
Pumppu on saavuttanut käyttöikänsä.	Vaihda pumppukokoonpano.	
Pumppu toimii katkonaisesti tai hyvin hitaasti	Ruiskuun on päässyt nestettä.	Anna ruiskun kuivua.
		Vaihda moottori ja/tai Smartcontrol ja suojus.
Pumppu ruiskuttaa maalia mutta ei vettä.	Pumppu on saavuttanut käyttöikänsä.	Vaihda pumppukokoonpano.
Maalia vuotaa yli pitkin säiliön kierteitä.	Säiliö ei ole oikein paikoillaan.	Varmista, että säiliön kiinnitystuessa on vain yksi FlexLiner-säiliö.
		Varmista, että säiliön kansi on oikein kiinnitetty säiliön kiinnitystukeen. Jos kierteet näkyvät säiliön kannen alta, kun se on tiukasti kiinni, irrota kansi kokonaan ja laita uudelleen paikoilleen kiinnitystukeen siten, että kierteet eivät näy, kun kansi on tiukasti kiinni.
		Varmista, että säiliön kansi on kiinnitetty säiliön kiinnitystukeen. Jotta ruisku toimisi kunnolla, kansi täytyy painaa kunnolla kiinni säiliöön.
		Vältä säiliön kiinnitystuen taivuttamista tai työntämistä, kun tyhjennät ilmat pois FlexLiner-säiliöstä.
		Vältä FlexLiner-säiliön alas vetämistä, kun tyhjennät ilmat pois FlexLiner-säiliöstä.
		Varmista, että FlexLiner-säiliön reuna tai suojatiiviste ei ole vaurioitunut.
		Varmista, että FlexLiner-säiliön reunassa tai suojatiivisteessä ei ole likaa tai kuivunutta maalia.
Vaihda FlexLiner-säiliö.		

Ruiskutuskuvioiden vianmääritys

Ongelma	Syy	Ratkaisu
Ruiskutuskuvio on epätasainen: 	Käyttäjä liikuttaa ruiskua liian nopeasti ruiskuttaessaan.	Liike on liian hidasta.
	Ruiskun suutin on tukkeutunut.	Poista suuttimen tukos tai puhdista suutin, katso Suuttimen tukoksen puhdistaminen , sivu 18.
	Materiaalia on vaikea sumuttaa.	Lisää nopeutta, kunnes haluttu kuvio saadaan aikaan. Pidä ruiskua kauempana pinnasta. Vaihda toisenlaiseen suuttimeen. Katso Kärjen ja paineen asetus , sivu 16.
	Poistoventtiilit ovat likaiset tai kuluneet.	Irrota kaksi pumpun tulppaa ja etuventtiili päästäksesi käsiksi kolmeen poistoventtiiliin. Puhdista poistoventtiilit, katso kohta Poistoventtiilien puhdistus , sivu 29. Vaihda osat tarvittaessa.
	Pumppu on saavuttanut käyttöikänsä.	Vaihda pumppukokoonpano.
Ruiskutuskuviossa on häntä: 	Nopeuden säädin on säädetty liian alhaiselle nopeudelle.	Lisää kunnes haluttu kuvio saadaan aikaan.
	Materiaalia on ehkä syytä ohentaa.	Ohenna materiaali valmistajan suosituksia noudattaen.
	Väärä suutin materiaalin levittämiseen.	Asenna erikokoinen suutin. Katso Kärjen ja paineen asetus , sivu 16.
	Materiaali ei ole sopivaa ruiskulle.	Vaihda materiaali.
Ruiskutuskuviosta tippuu tai valuu maalia: 	Käyttäjä liikuttaa ruiskua liian hitaasti ruiskuttaessaan.	Liikuta ruiskua nopeammin, kun ruiskutat.
	Ruisku on liian lähellä kohteen pintaa.	Siirrä ruiskua etäämmälle pinnasta (30 cm)
	Liipaisinta pidetään ja samalla vaihdetaan ruiskutuksen suuntaa.	Vapauta liipaisin, kun vaihdat suuntaa.
	Nopeuden säädin on asetettu liian suurelle nopeudelle.	Vähennä kunnes haluttu kuvio saadaan aikaan.
	Suutin on kulunut tai vaurioitunut.	Vaihda ruiskutussuutin. Katso Ruiskutussuuttimen asennus , sivu 25.
Ruiskutuskuvio on liian kapea: 	Ruisku on liian lähellä kohteen pintaa.	Siirrä ruiskua etäämmälle pinnasta (30 cm)
	Väärä suutin materiaalin levittämiseen.	Asenna erikokoinen suutin. Katso Kärjen ja paineen asetus , sivu 16.
	Suutin on kulunut tai vaurioitunut.	Vaihda ruiskutussuutin. Katso Ruiskutussuuttimen asennus , sivu 25.

Ongelma	Syy	Ratkaisu
Ruiskutuskuvio on liian leveä: 	Ruiskuttaja on liian kaukana kohdepinnasta. Väärä suutin materiaalin levittämiseen.	Liikuta ruiskua lähempänä pintaa. Asenna erikokoinen suutin. Katso Kärjen ja paineen asetus , sivu 16.
Ruiskutuskuvio "sylkee" kuvion lopussa tai alussa: 	Suuttimen suojukseen on kertynyt ylimääräistä materiaalia tai suutin on tukkiutunut. Suutin ei ole kokonaan suuttimen suojuksen sisällä. Ruiskutussuutin on kulunut. Ruisku on likainen. Etuventtiili on saavuttanut käyttöikänsä.	Puhdista suuttimen suojuksen. Katso Suuttimen tukoksen puhdistaminen , sivu 18. Katso Ruiskutussuuttimen asennus , sivu 25. Vaihda ruiskutussuutin. Katso Ruiskutussuuttimen asennus , sivu 25. Huuhtelee ruisku. Vaihda etuventtiilikokoonpano.
Suuttimesta tippuu tai tihkuu edelleen materiaalia liipaisimen vapauttamisen jälkeen: 	Ruiskutussuutin on kulunut. Suutin ei ole kokonaan suuttimen suojuksen sisällä.	Vaihda ruiskutussuutin. Katso Ruiskutussuuttimen asennus , sivu 25. Katso Ruiskutussuuttimen asennus , sivu 25.
Materiaalia vuotaa suuttimen suojuksen ympärille tai suuttimen kahvalle	Suuttimen suojan tiiviste ja pesä ovat vaurioituneet tai niitä ei ole asennettu oikein.	Katso Ruiskutussuuttimen asennus , sivu 25.

Tekniset tiedot

Kädessä pidettävä ruisku		
	U.S.	Metrinen
Suurin käyttöpaine	2000 PSI	14 MPa; 138bar
Suurin ampeeriluku	2,8 Amp	2,8 Amp
Paino	4,6 lb	2,1 kg
Mitat:		
Pituus	14,0 tuumaa	36,1 cm
Leveys	5 tuumaa	12,7 cm
Korkeus	10,5 tuumaa	26,7 cm
Säilytyslämpötila-alue ♦♦	32° - 113° F	0° - 45° C
Käyttölämpötila ✓	40° - 90° F	4° - 32° C
Säilytyksen kosteus	0–95 % suhteellinen kosteus, ei kondensoiva	
Äänitaso	88 dBa†	
Värähtelytaso (Mitattu EN 50580:2012-standardin mukaisesti)	Kokonaisvärähtelyarvo $a_h = 21,3 \text{ ft/s}^2$ epävarmuus K = 6,6 ft/s ²	Kokonaisvärähtelyarvo $a_h = 6,5 \text{ m/s}^2$ epävarmuus K = 2 m/s ²
Virtajohto	18 AWG, 3-johtiminen	1,0 mm ² , 3-johtiminen
Pituus		
17M360, 17M362	9,8 ft	3 metriä
17P255	18 tuumaa	45,7 cm
Sähkövirtavaatimukset	230 Vac, 50 Hz, 16A, 1 Ø	
Suurin suuttimen aukko	0,016 tuumaa	0,41 mm

♦ Pumppu vaurioituu, jos neste jäätyy pumppuun.

♦ Muoviosat voivat vahingoittua, jos niihin osuu jotain matalissa lämpötiloissa.

✓ Muutokset maalin viskositeetissa hyvin alhaisissa tai hyvin korkeissa lämpötiloissa voivat vaikuttaa ruiskun suorituskykyyn.

† EN60745-1/EN50580:n mukaisesti; mitattu yhden metrin (3,3 jalan) päästä

Gracon rajoitettu takuu

Graco takaa, että kaikki tässä käyttöoppaassa mainitut Gracon valmistamat ja sen nimellä varustetut laitteet ovat materiaalin ja työn osalta virheettömiä sinä päivänä, jolloin ne on myyty alkuperäisen ostajan käyttöön. Lukuun ottamatta Gracon myöntämiä erityisiä, jatkettuja tai rajoitettuja takuita Graco korjaa tai vaihtaa vialliseksi toteamansa laitteen osan yhden vuoden ajan myyntipäiväyksestä. Tämä takuu on voimassa vain silloin, kun laitteen asennuksessa, käytössä ja kunnossapidossa noudatetaan Gracon kirjallisia suosituksia.

Tämä takuu ei koske yleistä kulumista tai sellaista vikaa, vauriota tai kulumista, joka johtuu virheellisestä asennuksesta, väärästä käytöstä, hankauksesta, korroosiosta, riittämättömästä tai sopimattomasta kunnossapidosta, laiminlyönnistä, onnettomuudesta, laitteen muuttamisesta tai osien vaihtamisesta muihin kuin Gracon osiin, eikä Graco ole näistä vastuussa. Graco ei myöskään ole vastuussa viasta, vauriosta tai kulumisesta, joka johtuu Gracon laitteiden ja muiden kuin Gracon toimittamien rakenteiden, lisävarusteiden tai materiaalien välisestä yhteensopimattomuudesta, tai muiden kuin Gracon toimittamien rakenteiden, lisävarusteiden tai materiaalien sopimattomasta suunnittelusta, valmistuksesta, asennuksesta, käytöstä tai kunnossapidosta.

Tämän takuun ehtona on vialliseksi väitetyn laitteen palauttaminen asiakkaan kustannuksella valtuutetulle Graco-jälleenmyyjälle väitetyn vian varmistamista varten. Jos väitetty vika todetaan, Graco korjaa tai vaihtaa veloituksetta vialliset osat. Laitte palautetaan alkuperäiselle ostajalle ilman kuljetuskustannuksia. Jos laitteen tarkistuksessa ei löydetä materiaali- tai työvirhettä, korjaus tehdään kohtuullista maksua vastaan, johon voi sisältyä kustannukset osista, työstä ja kuljetuksesta.

TÄMÄ TAKUU ON YKSINOMAINEN JA KORVAA KAIKKI MUUT ILMAISTUT TAI OLETETUT TAKUUT, MUKAAN LUKIEN MUUN MUASSA TAKUUN MARKKINOITAVUUDESTA TAI SOVELTUVUUDESTA TIETTYYN TARKOITUKSEEN.

Gracon ainoa velvoite ja ostajan ainoa korvaus takuukysymyksissä on yllä esitetyn mukainen. Ostaja suostuu siihen, että mitään muuta korvausta (mukaan lukien mm. satunnaiset tai välilliset vahingonkorvaukset menetetyistä voitoista, menetetyistä myynneistä, henkilö- tai omaisuusvahingoista tai muista satunnaisista tai välillisistä menetyksistä) ei ole saatavissa. Takuuvaade on nostettava kahden (2) vuoden kuluessa myyntipäiväyksestä.

GRACO EI MYÖNNÄ MITÄÄN TAKUUTA JA TORJUU KAIKKI OLETETUT TAKUUT MARKKINOITAVUUDESTA JA SOPIVUUDESTA TIETTYYN TARKOITUKSEEN SELLAISTEN LISÄVARUSTEIDEN, LAITTEIDEN, MATERIAALIEN TAI OSIEN YHTEYDESSÄ, JOTKA GRACO ON MYNYT MUTTEI VALMISTANUT. Näitä Gracon myymiä, mutta ei valmistamia nimikkeitä (kuten sähkömoottorit, kytkimet, letku jne.) koskee niiden valmistajan mahdollinen takuu. Graco tarjoaa ostajalle kohtuullista tukea näiden takuiden rikkomisen vuoksi tehdyissä vaateissa.

Missään tapauksessa Graco ei ole vastuussa epäsuorista, satunnaisista, erityisistä tai välillisistä vahingonkorvauksista, jotka aiheutuvat Gracon laitetuotteista tai niihin myytyjen tuotteiden tai muiden tavaroiden hankkimisesta, toimivuudesta tai käytöstä, olipa kyseessä sopimusrikkomus, takuunalainen virhe, Gracon laiminlyönti tai jokin muu syy.

Gracon tiedot

Uusimmat tiedot Gracon tuotteista löytyvät sivustolta www.graco.com.

Katso patenttiedot osoitteesta www.graco.com/patents.

TILAUS TEHDÄÄN ottamalla yhteyttä Graco-jälleenmyyjään tai soittamalla numeroon 1-888-541-9788 lähimmän jälleenmyyjän selvittämiseksi.

*Kaikki tämän asiakirjan sisältämät tekstit ja kuvat ovat viimeisimpien
painatushetkellä käytettävissä olevien tuotetietojen mukaiset.
Graco varaa oikeuden muutoksiin ilman eri ilmoitusta.*

Käännös alkuperäisistä ohjeista. This manual contains Finnish. MM 3A4702

Graco Headquarters: Minneapolis
International Offices: Belgium, China, Japan, Korea

GRACO INC. AND SUBSIDIARIES • P.O. BOX 1441 • MINNEAPOLIS MN 55440-1441 • USA

Copyright 2017, Graco Inc. Kaikki Gracon valmistuspaikat on ISO 9001-rekisteröity.
www.graco.com

Tarkistettu painos A, helmikuuta 2017