

Pilote hydraulique horizontal

3A2541B

FR

À utiliser avec deux pompes de dosage installées horizontalement. Uniquement à usage professionnel.

Ne pas utiliser en atmosphère explosive.

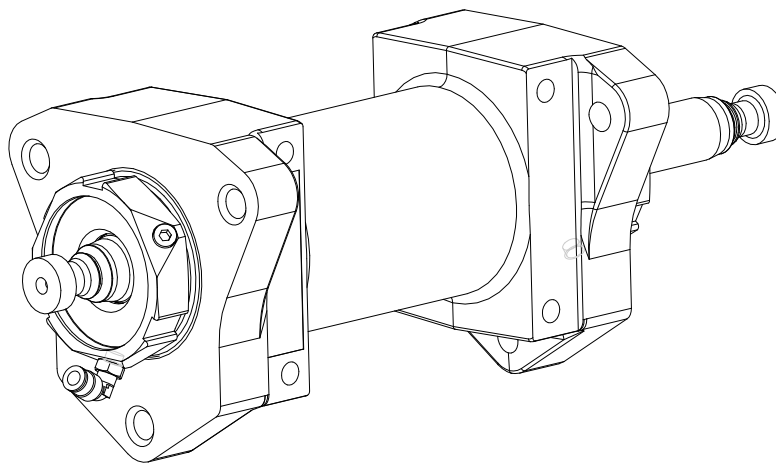
258771 - Pilote hydraulique horizontal

Pression maximum de service de 8,2 MPa (82,7 bars, 1200 psi)



Instructions de sécurité importantes de sécurité

Veillez lire tous les avertissements et les instructions contenus dans ce manuel ainsi que dans tous les manuels fournis. Conservez toutes ces instructions.







r_258640_3A0020A_1h

Table des matières

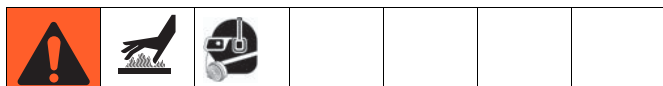
Avertissements	2	Disposition des orifices de montage	8
Réparation	3	Caractéristiques techniques	9
Démontage	3	Garantie standard de Graco	10
Ensemble	4	Informations concernant Graco	10
Pièces	6		
Dimensions	8		

Avertissements

Les avertissements suivants concernent la configuration, l'utilisation, la mise à la terre, la maintenance et la réparation de cet équipement. Le point d'exclamation signale un avertissement général et le symbole de danger fait référence à des risques inhérents aux procédures. Consultez régulièrement ces avertissements. Si nécessaire, des avertissements supplémentaires spécifiques aux produits figurent dans d'autres sections de ce manuel.

 AVERTISSEMENT	
	<p>DANGER RELATIF À UNE MAUVAISE UTILISATION DE L'ÉQUIPEMENT</p> <p>Toute mauvaise utilisation peut provoquer des blessures graves, voire mortelles.</p> <ul style="list-style-type: none"> • N'utilisez pas l'appareil si vous êtes fatigué ou sous l'influence de médicaments, de drogue ou d'alcool. • Ne dépassez pas la pression de service ou la température maximum spécifiées pour le composant le plus sensible du système. Consultez les Caractéristiques techniques figurant dans les manuels de tous les équipements. • Ne quittez pas le site tant que l'équipement est sous tension ou sous pression. Éteignez tous les équipements et exécutez la Procédure de décompression lorsque ces équipements ne sont pas utilisés. • Vérifiez quotidiennement l'équipement. Réparez ou remplacez immédiatement toutes les pièces usées ou endommagées exclusivement par des pièces de rechange d'origine du fabricant. • Ne modifiez pas cet équipement. • Utilisez l'équipement uniquement aux fins auxquelles il est destiné. Pour plus d'informations, contactez votre distributeur. • Faites passer les flexibles et câbles loin des zones de circulation, des bords coupants, des pièces en mouvement et des surfaces chaudes. • Ne pincez pas les flexibles, ne les pliez pas de manière excessive. N'utilisez pas non plus les flexibles pour tirer l'équipement. • Tenez les enfants et animaux à l'écart du site. • Conformez-vous à l'ensemble des réglementations de sécurité en vigueur.
	<p>RISQUES DE BRÛLURE</p> <p>Les surfaces de l'équipement et le fluide qui sont chauffés peuvent devenir brûlants pendant le fonctionnement. Pour éviter de sévères brûlures :</p> <ul style="list-style-type: none"> • Ne touchez jamais le fluide ou l'équipement chaud. • Attendez que l'équipement et le fluide soient complètement refroidis.
	<p>ÉQUIPEMENT DE PROTECTION INDIVIDUEL</p> <p>Vous devez impérativement porter un équipement de protection approprié lorsque vous utilisez ou réparez l'équipement, ou vous trouvez dans la zone de fonctionnement de celui-ci, afin d'éviter des blessures graves telles que des lésions oculaires, l'inhalation de vapeurs toxiques, des brûlures ou la perte de l'audition. Cet équipement comprend ce qui suit, mais ne s'y limite pas :</p> <ul style="list-style-type: none"> • Lunettes de sécurité • Vêtements et respirateur, comme recommandé par le fabricant de fluides et de solvants • Gants • Casque antibruit

Réparation



REMARQUE

Huile hydraulique conseillée

Utilisez une huile hydraulique approuvée par Graco, référence 169236 (18,93 litres / 5 gallons) ou 207428 (3,78 litres / 1 gallon) ou une huile hydraulique de première qualité, à base de pétrole de qualité 46 ISO, contenant des agents anti-rouille, des inhibiteurs d'oxydation et des agents anti-usure.

Avant d'utiliser un autre type d'huile sur ce moteur, contactez votre distributeur Graco. Toute utilisation d'une huile d'un grade inférieur ou d'un produit de substitution est susceptible d'annuler la garantie.

Température de service de l'huile hydraulique

La température de fonctionnement maximum de l'huile hydraulique est de 71 °C (160 °F). Le joint du moteur va s'user plus vite et des fuites vont apparaître si la pompe fonctionne avec des températures d'huile élevée.

Si la température de l'huile hydraulique s'approche des 71 °C (160 °F), vérifiez le système de refroidissement de l'alimentation en fluide hydraulique, les filtres, etc. et effectuez un nettoyage ou une réparation si cela est nécessaire.

Veillez à la propreté du système hydraulique

Afin de réduire le risque de dommages au pilote hydraulique, assurez-vous que les conduites d'alimentation en fluide hydraulique et les réservoirs sont propres et ne contiennent aucun contaminant.

Respectez scrupuleusement les recommandations du fabricant concernant le nettoyage et le rinçage du réservoir et du filtre ainsi que les remplacements périodiques du fluide hydraulique.

Obtenez toujours correctement les entrées, les sorties et conduites lors de leur débranchement pour empêcher que des saletés ou autres contaminants ne pénètrent dans l'installation.

Outils nécessaires

- Étau à mâchoires souples
- Jeu de clés à molette
- Pointe pour joint torique
- Clé six pans de 5 mm (3/16 po.)
- Maillet en caoutchouc

- Douille de 82,55 mm (3 1/4 po.)
- Clé dynamométrique capable de serrer à 203 N•m (150 pi-lbs).
- Lubrifiant antigrippant
- Produit d'étanchéité pour tuyau

Démontage

1. Relâchez la pression. Consultez le manuel du système pour connaître les instructions relatives à la décompression.
2. Veillez à être deux personnes pour soulever et fixer le cylindre (1) dans un étau.

REMARQUE

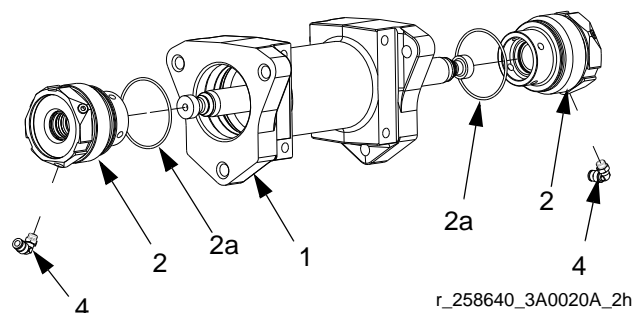
Afin d'éviter tout dommage aux surfaces d'étanchéité, ne pincez aucune de ces dernières dans l'étau.

3. Retirez les raccords coudés (4) de l'extérieur des boîtiers d'étanchéité (2).

REMARQUE

Afin de ne pas endommager le pilote, veillez à ce qu'aucune poussière ou saleté n'entre dans le pilote pendant l'entretien.

4. Utilisez une clé ou une douille de 82,55 mm (3 1/4 po.) pour retirer un boîtier d'étanchéité (2). Placez un bac de récupération sous le boîtier d'étanchéité et le cylindre (1) pour vidanger toute l'huile hydraulique résiduelle.



5. Retirez le deuxième boîtier d'étanchéité (2).
6. Retirez les joints toriques (2a) des boîtiers d'étanchéité (2).

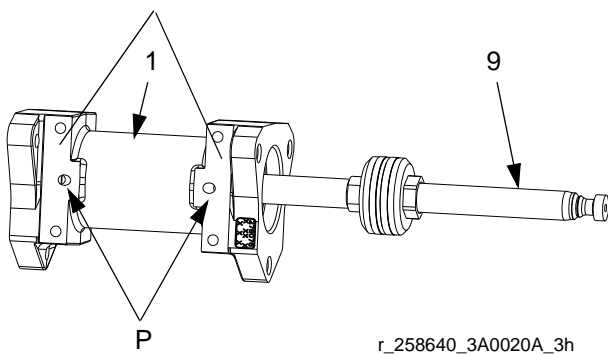


De l'huile hydraulique résiduelle contenue dans le cylindre peut être pulvérisée par les orifices lors de la dépose de l'ensemble de piston.

REMARQUE : veillez à ne pas endommager l'ensemble de tige de piston (9).

- Placez un chiffon sur les orifices hydrauliques (P). Utilisez un maillet en caoutchouc pour faire sortir l'ensemble de tige de piston (9) du cylindre (1).

Ne serrez pas l'étau sur cette surface.

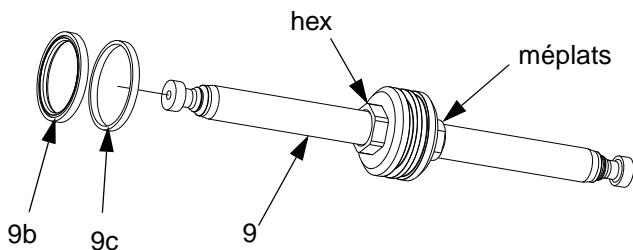


r_258640_3A0020A_3h

REMARQUE

Pour ne pas endommager la tige de piston, ne serrez rien sur sa surface.

- Serrez les méplats de la tige de piston (9) dans un étau afin de ne pas endommager cette dernière.
- Utilisez une pointe pour joint torique afin de retirer la bague d'étanchéité et l'anneau d'excitation en caoutchouc du joint bidirectionnel (9b). Retirez le coussinet (9c).



r_258640_3A0020A_4h

- Nettoyez soigneusement toutes les pièces en métal avec un solvant compatible puis recherchez d'éventuelles traces d'usure ou de détérioration. Remplacez si nécessaire.

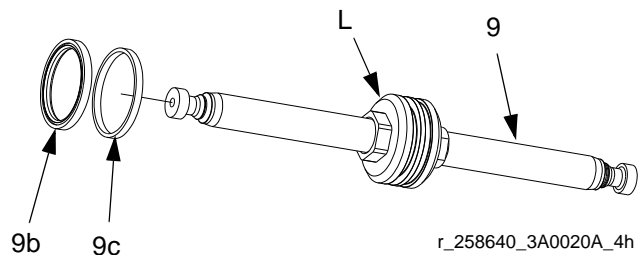
Ensemble

REMARQUE : veillez à ne pas endommager l'ensemble de tige de piston (9).

- Serrez les méplats de la tige de piston (9) dans un étau afin de ne pas endommager cette dernière.
- Lubrifiez le guide de piston (L) avec de l'huile hydraulique pour assurer une bonne étanchéité du joint bidirectionnel de l'anneau d'excitation en caoutchouc (9b). Installez un bord de l'anneau d'excitation en caoutchouc dans la profonde rainure du piston et enfoncez le reste du joint torique tout évitant que le joint torique ne se torde.

REMARQUE

Évitez également que l'anneau d'excitation en caoutchouc ne torde pendant l'installation. Le joint bidirectionnel (9b) ne fonctionne pas correctement si l'anneau d'excitation en caoutchouc est tordu.



r_258640_3A0020A_4h

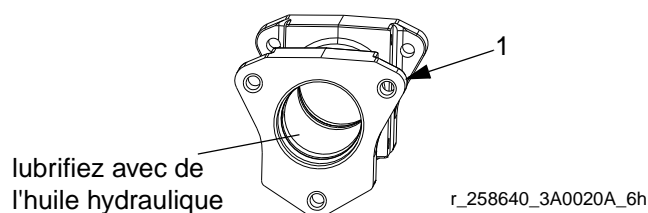
- Installez la bague d'étanchéité du joint bidirectionnel (9b) sur l'anneau d'excitation en caoutchouc et installez le coussinet (9c) dans la petite rainure de piston.

REMARQUE

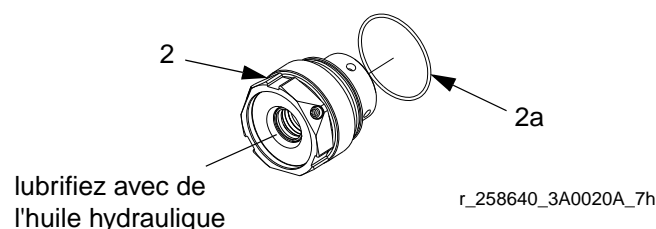
Ne tirez pas plus que nécessaire sur la bague d'étanchéité du joint bidirectionnel (9b) et sur le coussinet (9c) pour passer sur le piston. Si la bague d'étanchéité ou le coussinet sont étirés plus que nécessaire, des dommages peuvent en découler.

- Retirez l'ensemble de piston (9) de l'étau et lubrifiez le joint bidirectionnel (9b) et le coussinet (9c) avec de l'huile hydraulique.

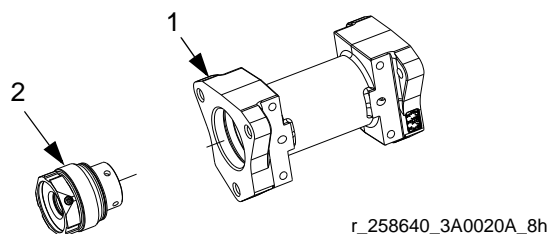
5. Lubrifiez l'intérieur du cylindre (1) avec de l'huile hydraulique pour faciliter l'installation du piston. Passez à l'étape suivante si le cylindre n'a pas été rincé et qu'il y a de l'huile hydraulique résiduelle.



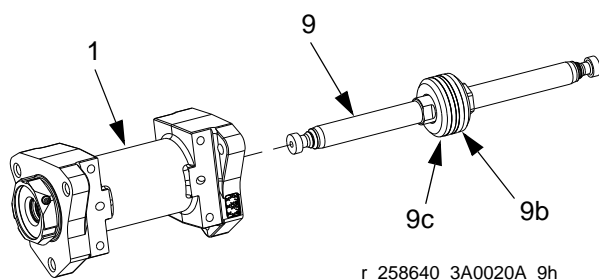
6. Installez les joints toriques (2a) sur les boîtiers d'étanchéité (2). Lubrifiez les joints toriques (2a) avec de l'huile hydraulique. Lubrifiez les joints et le coussinet à l'intérieur du boîtier d'étanchéité avec de l'huile hydraulique.



7. Installez un boîtier d'étanchéité assemblé (2) sur le cylindre (1). Serrez à un couple de 203-216 N•m (150-160 pi-lb).

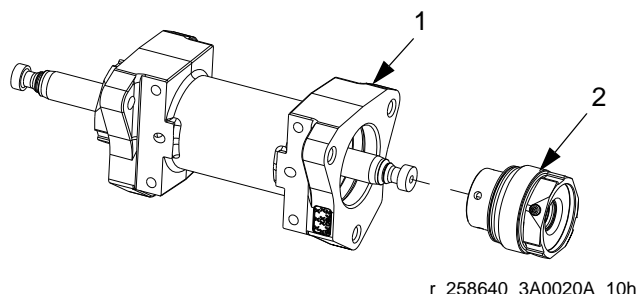


8. Installez l'ensemble de tige de piston (9) dans le cylindre (1) en orientant le joint bidirectionnel (9b) à l'opposé du cylindre (1). Appliquez de l'huile hydraulique sur le joint bidirectionnel et le coussinet (9c). Utilisez un maillet en caoutchouc pour insérer l'ensemble de tige de piston jusqu'à ce que le piston se trouve environ à la moitié du cylindre.



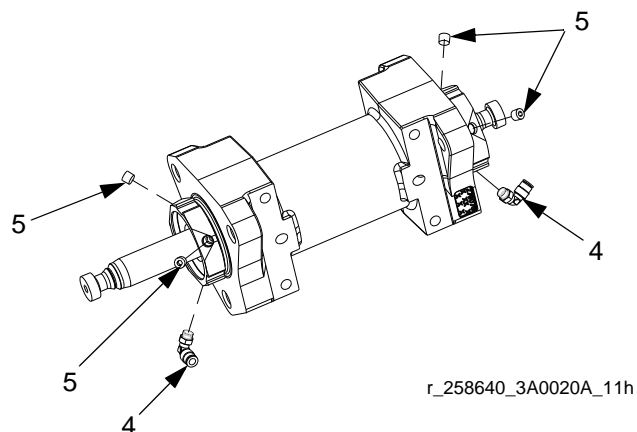
9. Installez un deuxième boîtier d'étanchéité (2) sur le cylindre (1). Serrez à un couple de 203-216 N•m (150-160 pi-lb).

REMARQUE : utilisez un maillet en caoutchouc pour insérer doucement le boîtier d'étanchéité tout en tournant à la main pour commencer à visser le boîtier d'étanchéité dans le cylindre.

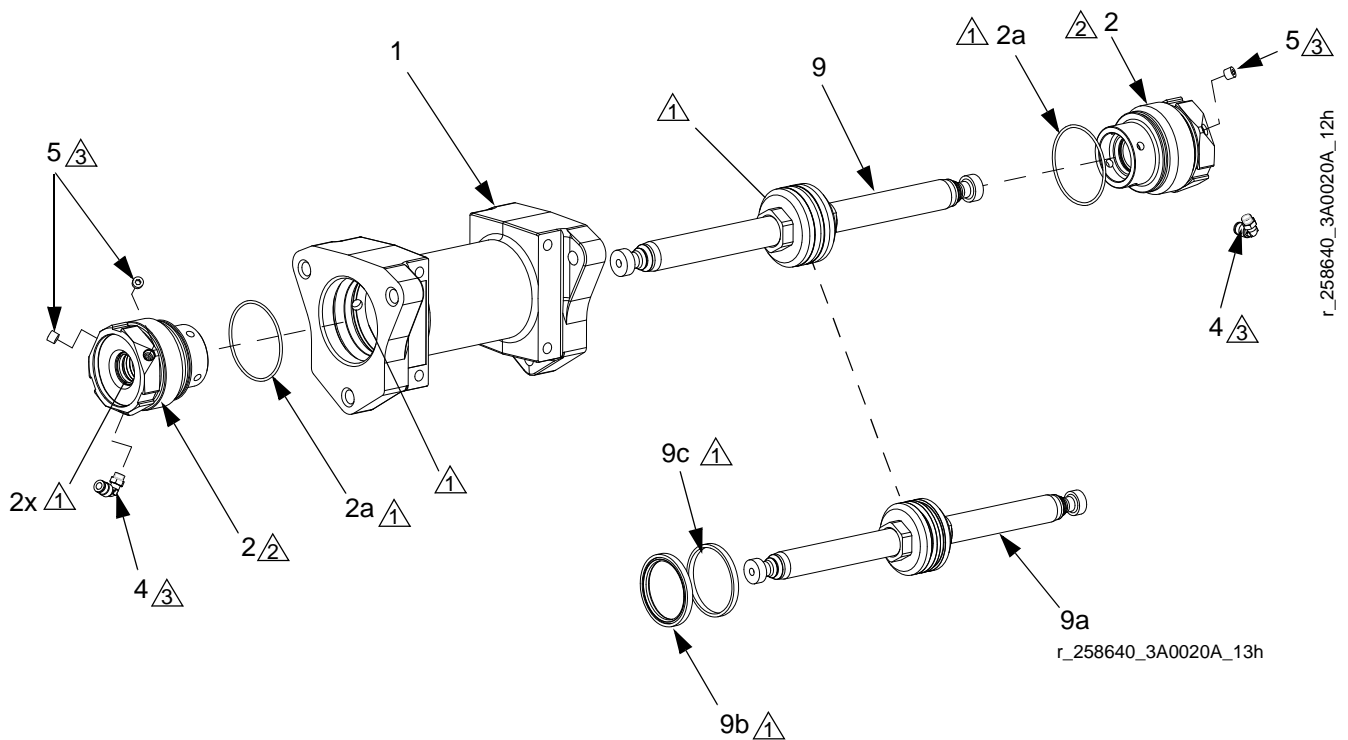


10. Appliquez du produit d'étanchéité pour tuyau sur les deux raccords soudés (4) et les bouchons de tuyau (5) puis installez dans chaque boîtier d'étanchéité (2).

REMARQUE : le raccord soudé doit être placé dans l'orifice le plus bas.



Pièces



△1 Lubrifiez les joints et les surfaces avec de l'huile hydraulique.

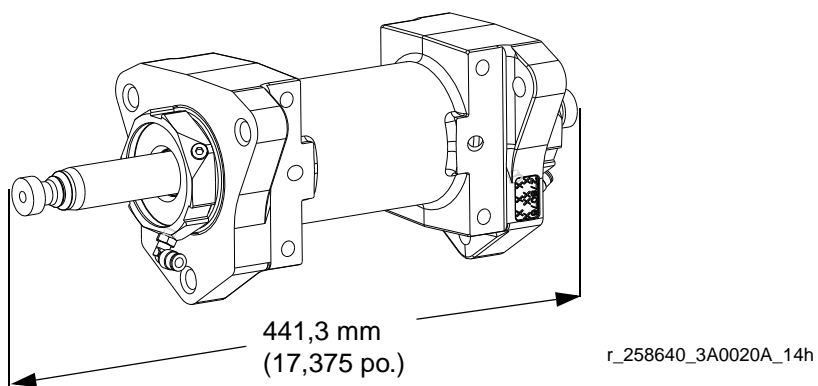
△2 Serrez à un couple de 203-216 N•m (150-160 pi-lb).

△3 Appliquez du produit d'étanchéité pour tuyau.

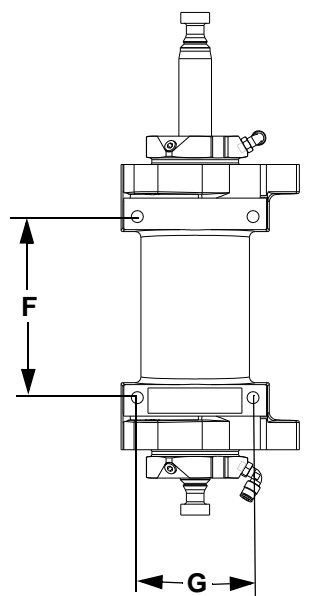
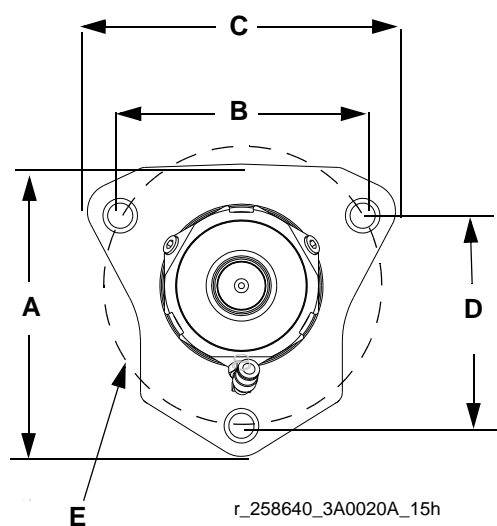
Réf.	Pièce	Description	Qté.
1	258835	KIT, cylindre, hydraulique	1
2	258768	BOÎTIER, joints de tige, ensemble ; comprend l'élément 2a	2
2a	113570	JOINT TORIQUE	1
4	112698	RACCORD, coude, mâle-femelle	2
5	100139	BOUCHON, tuyau	4
9	258769	TIGE, piston, hydraulique, ensemble ; comprend les éléments 9a-9c	1
9a		TIGE, piston, hydraulique	1
9b◆		JOINT, piston, bidirectionnel ; comprend l'anneau d'excitation en caoutchouc et la bague d'étanchéité	1
9c◆		COUSSINET, usure, piston	1

◆ Pièces comprises dans le kit 258770 (achetez séparément).

Dimensions



Disposition des orifices de montage



A	156,6 mm (6,165 po.)
B	129,9 mm (5,114 po.)
C	165,1 mm (6,5 po.)
D	112,5 mm (4,43 po.)
E	Cercle de perçage de 150 mm (5,906 po.) 120°
F	159,0 mm (6,26 po.)
G	101,6 mm (4 po.)

Caractéristiques techniques

Pression hydraulique maximum de service	8,3 MPa (83 bars, 1200 psi)
Température maximum du fluide	71 °C (160 °F)
Débit maximum de fluide hydraulique	38,9 litres/min (10,3 gpm)
Régime maximum	65 cycles par minute
Consommation de fluide hydraulique	3,8 litres (1 gallon) tous les 6,3 cycles
Zone de piston effective	39,2 cm ² (6,1 po. ²)
Diamètre de tige de piston	28,6 mm (1,125 po.)
Longueur de course	76,2 mm (3 po.)
Serrez à 8,3 MPa (83 bars, 1200 psi)	32472 N (7 300 lbf)
Poids	environ 18,1 kg (40 lb)

Garantie standard de Graco

Graco garantit que tout l'équipement mentionné dans le présent document, fabriqué par Graco et portant son nom est exempt de défaut de matériel et de fabrication à la date de la vente à l'acheteur et utilisateur initial. Sauf garantie spéciale, élargie ou limitée, publiée par Graco, Graco réparera ou remplacera, pendant une période de douze mois à compter de la date de la vente, toute pièce de l'équipement jugée défectueuse par Graco. Cette garantie s'applique uniquement si l'équipement est installé, utilisé et entretenu conformément aux recommandations écrites de Graco.

Cette garantie ne couvre pas, et Graco ne sera pas tenue responsable d'une détérioration générale, ou tout autre dysfonctionnement, dommage ou usure suite à une installation défectueuse, mauvaise application, abrasion, corrosion, maintenance inadéquate ou incorrecte, négligence, accident, manipulation ou substitution de pièces de composants ne portant pas la marque Graco. Graco ne saurait être tenue responsable en cas de dysfonctionnement, dommage ou usure dus à l'incompatibilité de l'équipement de Graco avec des structures, accessoires, équipements ou matériaux non fournis par Graco ou encore dus à un défaut de conception, de fabrication, d'installation, de fonctionnement ou d'entretien de structures, d'accessoires, d'équipements ou de matériaux non fournis par Graco.

Cette garantie s'applique à condition que l'équipement objet de la réclamation soit retourné en port payé à un distributeur de Graco agréé pour la vérification du défaut signalé. Si le défaut est reconnu, Graco réparera ou remplacera gratuitement toutes les pièces défectueuses. L'équipement sera retourné à l'acheteur d'origine en port payé. Si l'inspection de l'équipement ne révèle aucun défaut matériel ou de fabrication, les réparations seront effectuées à un coût raisonnable pouvant inclure le coût des pièces, de la main-d'œuvre et du transport.

CETTE GARANTIE EST UNE GARANTIE EXCLUSIVE ET REMPLACE TOUTE AUTRE GARANTIE, EXPRESSE OU IMPLICITE, COMPRENANT, MAIS SANS S'Y LIMITER, UNE GARANTIE MARCHANDE OU UNE GARANTIE DE FINALITÉ PARTICULIÈRE.

La seule obligation de Graco et la seule voie de recours de l'acheteur pour tout défaut relevant de la garantie sont telles que déjà définies ci-dessus. L'acheteur convient qu'aucun autre recours (pour, la liste n'ayant aucun caractère exhaustif, dommages indirects ou consécutifs de manque à gagner, perte de marché, dommages corporels ou matériels ou tout autre dommage indirect ou consécutif) ne sera possible. Toute action pour violation de la garantie doit être intentée dans les deux (2) ans à compter de la date de vente.

GRACO NE GARANTIT PAS ET REFUSE TOUTE GARANTIE IMPLICITE DE QUALITÉ MARCHANDE ET DE FINALITÉ PARTICULIÈRE POUR LES ACCESSOIRES, ÉQUIPEMENTS, MATÉRIAUX OU COMPOSANTS VENDUS MAIS NON FABRIQUÉS PAR GRACO. Ces articles vendus, mais non fabriqués par Graco (tels que les moteurs électriques, commutateurs, flexibles, etc.) sont couverts par la garantie, s'il en existe une, de leur fabricant. Graco fournira à l'acheteur une assistance raisonnable pour toute réclamation faisant appel à ces garanties.

En aucun cas, Graco ne sera tenue responsable de dommages indirects, particuliers ou consécutifs résultant de la fourniture par Graco de l'équipement ci-dessus ou de garniture, de la performance, ou utilisation de produits ou d'autres biens vendus par les présentes, que ce soit en raison d'une violation de contrat, violation de la garantie, négligence de Graco, ou autrement.

Informations concernant Graco

Pour les informations les plus récentes sur les produits de Graco, consulter le site Internet www.graco.com.

Pour obtenir des informations sur les brevets, consulter la page www.graco.com/patents.

POUR PASSER UNE COMMANDE, contacter son distributeur Graco ou téléphoner pour connaître le distributeur le plus proche.

Téléphone : 612-623-6921 ou appel gratuit : 1-800-328-0211 Fax : 612-378-3505

Tous les textes et illustrations contenus dans ce document reflètent les dernières informations disponibles concernant le produit au moment de la publication.

Graco se réserve le droit de procéder à tout moment, sans préavis, à des modifications.

Traduction des instructions originales. This manual contains French. MM 3A0020

Siège social de Graco : Minneapolis

Bureaux à l'étranger : Belgique, Chine, Japon, Corée

GRACO INC. AND SUBSIDIARIES • P.O. BOX 1441 • MINNEAPOLIS MN 55440-1441 • USA

Copyright 2009, Graco Inc. est certifiée ISO 9001

www.graco.com

Révision B, juin 2017