

Husky™ 205 Havayla Çalışan Diyafram Pompaları

3A3525ZAJ

TR

100 psi (0.7 Mpa, 7 bar) Maksimum Giriş Hava Basıncı
100 psi (0.7 Mpa, 7 bar) Maksimum Akışkan Çalışma Basıncı



Önemli Güvenlik Talimatları.

Bu kılavuzdaki tüm uyarı ve talimatları okuyun.
Bu talimatları saklayın.

Parça No. D120XX

Havayla Çalışan Motorlu Polipropilen Pompa

Parça No. D110XX ve DM10XX

Havayla Çalışan Motorlu Asetal Pompa



Parça No. D150XX ve DM50XX

Havayla Çalışan Motorlu PVDF Pompa

Parça No. D220XX

Solenoid Portlu Polipropilen Pompa

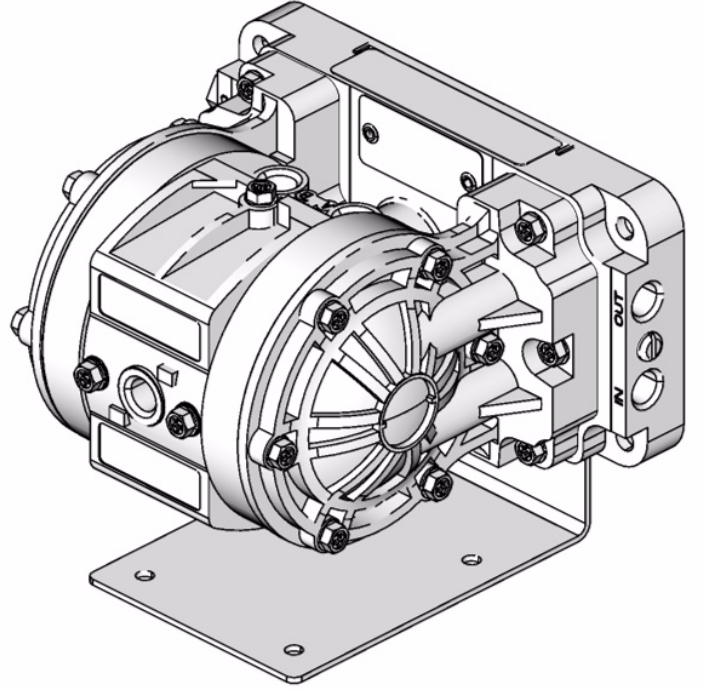
Parça No. D210XX

Solenoid Portlu Asetal Pompa



Parça No. D250XX

Solenoid PVDF Asetal Pompa



ti10660a



İçindekiler

İçindekiler	2
Montaj	4
Kullanım	8
Bakım	9
Sorun Giderme	10
Bakım	12
Parça Matrisi	15
Onarım Seti Matrisi	15
Parçalar	16
Tork Sırası	18
Teknik Veriler	19
Boyutlar ve Montaj Deliği Yerleşimi	20
Performans Çizelgeleri	21
Graco Standart Husky Pompa Garantisi	24
Graco Bilgileri	24

Uyarı Sembolü



UYARI

Bu sembol, talimatlara uymamanız durumunda ciddi yaralanma ya da ölüm olasılığı bulunduğunu belirtir.

Dikkat Sembolü



DIKKAT

Bu sembol, talimatlara uymamanız durumunda ekipmanın hasar görmesi ya da tahrip olması olasılığı bulunduğunu belirtir.

UYARI



TALİMATLAR

EKİPMANIN HATALI KULLANIM TEHLİKESİ

Cihaz veya aksesuarların, aşırı basınç altında kullanılması, parçalarının değiştirilmesi, uygun olmayan kimyasal ve akışkanların kullanımı, veya aşınmış veya hasarlı parçaların kullanımı gibi herhangi bir hatalı kullanım teçhizatın veya aksesuarların delinmesine ve sıvının gözlere veya deriye sıçramasına, veya başka ciddi tehlikelere, yangına veya maddi zarara yol açabilir.

- Bu ekipman sadece profesyonel kullanım içindir. Tüm uyarılara uyun. Bu ekipmanı çalıştırmadan önce tüm kullanım kılavuzlarını, uyarı etiketlerini ve levhalarını okuyun ve anlayın. Emin değilseniz ya da montaj ya da işletim hakkında sorularınız varsa, Graco distribütörünüzü arayın.
- Bu ekipmanın herhangi bir parçasını asla değiştirmeyin ya da modifiye etmeyin, bunları yapmanız ekipmanın hatalı çalışmasına neden olabilir. Sadece orijinal Graco parçaları ve aksesuarları kullanın.
- Tüm ekipmanı düzenli olarak kontrol edin ve aşınmış ya da hasarlı parçaları derhal değiştirin ya da onarın.
- Pompanızın üzerinde veya sayfa 19'da **Teknik Veriler**'de belirtilen tavsiye edilen çalışma basıncını veya maksimum hava giriş basıncını asla aşmayın.
- Sisteminizdeki en düşük nominal değere sahip parçanın maksimum çalışma basıncını aşmayın. Bu teçhizat **100 psi (0.7 MPa, 7 bar) maksimum hava giriş basıncında 100 psi (0.7 MPa, 7 bar) maksimum çalışma basıncına** sahiptir.
- Kullanılan tüm sıvı ve solventlerin sayfa 19'da **Teknik Veriler**'de gösterilen ıslak parçalarla kimyasal olarak uyumlu olduğundan emin olun. Pompada bir akışkan veya solvent kullanmadan önce her zaman üreticinin sağladığı literatürü okuyun.
- Basınç altındaki bir pompayı asla hareket ettirmeyin ya da kaldırmayın. Eğer düşürülürse sıvı bölümü delinebilir. Pompayı hareket ettirmeden veya kaldırmadan önce her zaman sayfa 8'deki **Basınç Tahliye Prosedürü** bölümünde belirtilenleri uygulayın.
- Yerel yangın koruma yasanızda belirtilen şekilde, iletken olmayan yanıcı akışkanlarla **asla** bir polipropilen veya PVDF pompa kullanmayın. Ek bilgi için bakınız sayfa 4, **Topraklama**. Kullandığınız akışkanın iletkenliğini ya da direncini belirlemek için söz konusu akışkanın tedarikçisine danışın.
- Pompalanan solventlerden ya da akışkandan kaynaklanan buhar oluşumunu engellemek için temiz havayla havalandırma sağlayın.



UYARI



TEHLİKELİ AKIŞKANLAR

Tehlikeli akışkanların yanlış kullanımı ya da zehirli buharların solunması, akışkanların gözlere sıçraması, yutulması ya da bedensel kirlenme yoluyla son derece ciddi yaralanmalara ya da ölüme yol açabilir. Tehlikeli ya da potansiyel olarak tehlikeli olan akışkanları kullanırken aşağıdaki önlemlerin tümüne uyun.

- Hangi akışkanı pompaladığınızı ve bu akışkana özgü tehlikeleri bilin. Zehirli akışkanların dökülmesine karşı önlem alın.
- Kendinizi korumak için her zaman gözlük ve solunum aygıtı gibi uygun giysiler ve ekipman kullanın.
- Tehlikeli akışkanları uygun, onaylı bir kaptaki saklayın. Tehlikeli akışkanları, bu akışkanlar için düzenlenmiş Yerel; Bölgesel ve Ulusal kurallara uygun olarak bertaraf edin.
- Gevşemesine ve akışkanı doğru olmayan bir şekilde akıtmasına engel olmak için akışkan çıkış hortumunu alış kabına sıkıca bağlayın.
- Egzoz havasını insanlardan, hayvanlardan ve yiyecek hazırlama alanlarından uzakta olacak şekilde borulardan geçirin ve bertaraf edin. Diyafram patlarsa, akışkan havayla birlikte dışarı atılır. Bkz **Hava Egzoz Havalandırması** sayfa 5.



YANGIN VE PATLAMA TEHLİKESİ

Akışkanın pompa ve hortumdan geçişiyle statik elektrik yaratılır. Ekipman uygun şekilde topraklanmazsa, kıvılcımlanma oluşabilir. Pompalama işlemini yaptığınız yer ister iç mekanlar isterse dış mekanlarda olsun, kıvılcımlar solventlerden ve pompalanan akışkandan çıkan dumanları, toz parçacıkları ve diğer yanıcı maddeleri tutuşturabilir ve bir yangın ya da patlamaya ve ciddi yaralanma ve maddi hasarlara yol açabilir.

- Statik kıvılcım riskini azaltmak için, pompayı ve çalışma alanında bulunan ya da kullanılan tüm diğer ekipmanı topraklayın. Bulduğunuz bölge ve ekipman tipine ilişkin ayrıntılı topraklama talimatları için yerel elektrik yasalarını kontrol edin. Bkz. **Topraklama** sayfa 4.
- Bu cihazı kullanırken herhangi bir statik kıvılcım veya küçük bir şok bile hissederseniz **derhal pompalamayı durdurun**. Tüm sistemin düzgün olarak topraklandığını kontrol edin. Sorunu tanımlayana ve giderene dek sistemi tekrar kullanmayın.
- Egzoz havasını tüm ateşleme kaynaklarından uzakta olacak şekilde borulardan geçirin ve bertaraf edin. Diyafram patlarsa, akışkan havayla birlikte dışarı atılır. Bkz. **Hava Egzoz Havalandırması** sayfa 5.
- Çalışma alanında sigara içmeyin. Cihazı bir ateşleme kaynağının ya da pilot alev gibi açık bir ateşin yakınında çalıştırmayın.

İşçi Sağlığı ve İş Güvenliği Yasası uyarınca Amerika Birleşik Devletleri Hükümetinin güvenlik standartları benimsenmiştir. Bu standartlara – özellikle Bölüm 1910 Genel Standartlar ile Bölüm 1926 İnşaat Standartlarına – danişin.

Montaj

Dişli Bağlantı Elemanlarının İlk Kullanımdan Önce Sıkılması

Pompayı ilk kez kullanmadan önce, tüm dış bağlantı elemanlarını kontrol edin ve yeniden uygun torkla sıkın. Bkz. **Tork Sırası**, sayfa 18. İlk çalışma gününden sonra bağlantı elemanlarını yeniden uygun torkla sıkın. Pompanın kullanımına göre değişmekle birlikte, genel kural bağlantı elemanlarını her iki ayda bir uygun torkla yeniden sıkıdır.

Tüm erkek dişlerde uygun bir diş sızdırmazlık maddesi kullanın. Hava ya da akışkan kaçaklarını önlemek için tüm bağlantıları iyice sıkın.

⚠ DİKKAT

Pompanın hasar görmesini önlemek için, pompa rakorlarını aşırı sıkmayın.

Topraklama

⚠ UYARI



YANGIN VE PATLAMA TEHLİKESİ

Bu pompa topraklanmalıdır. Pompayı çalıştırmadan önce, sistemi aşağıda açıklanan şekilde topraklayın. Ayrıca 3 nolu sayfadaki **YANGIN VE PATLAMA TEHLİKESİ** bölümünü okuyun.



Asetal pompa, ıslanan parçaları iletken hale getiren paslanmaz çelik fiberler içerir. Topraklama kablosunun topraklama konumlarından birine bağlanması, ıslanan parçaların topraklanmasını sağlar.

Polipropilen ve PVDF pompalar iletken **değildir**. İletken yanıcı akışkanlar pompalarken, akışkan sisteminin gerçek toprağa bir elektrik irtibatı olduğundan emin olarak akışkan sisteminin tamamını **daima** topraklayın. Bkz. ŞEK. 1. Yerel yangın koruma yasanızda belirtilen şekilde, iletken olmayan yanıcı akışkanlarla **asla** bir polipropilen veya PVDF pompa kullanmayın. Kullandığınız akışkanın iletkenliğini ya da direncini belirlemek için söz konusu akışkanın tedarikçisine danışın.

ABD Yasası (NFPA 77 Statik Elektrik), yangın tehlikesini azaltmak için çalışma sıcaklığı aralığına göre 50×10^{-12} Siemens/metre (mhos/metre) değerinden yüksek bir iletkenlik önermektedir. Kullandığınız akışkanın iletkenliğini ya da direncini belirlemek için söz konusu akışkanın tedarikçisine danışın. Direnç 2×10^{12} ohm-santimetre değerinden düşük olmalıdır.

Statik kıvılcımlanma riskini azaltmak için, pompayı ve pompalama alanında kullanılan ya da bulunan tüm diğer ekipmanı topraklayın. Bulduğunuz bölge ve ekipman tipine ilişkin ayrıntılı topraklama talimatları için yerel elektrik yasalarını kontrol edin.

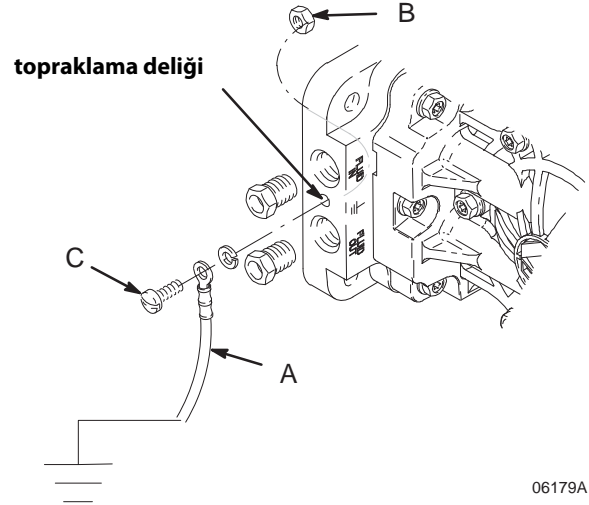
Asetal Pompa Topraklama Talimatları

Polipropilen ve PVDF pompalar için yukarıdaki uyarıya bakınız.

Aşağıdaki ekipmanların tümünü topraklayın.

Pompa: Bir topraklama kablosu (A) ve kelepçe bağlayın, Parça No 222011. Bkz. ŞEK. 1. Pompa topraklama konumları, giriş ve çıkış delikleri arasında, manifoldun üzerindedir. Pompa ile birlikte verilen somun (B) ve civatayı (C) kullanın ve aşağıdaki şekilde monte edin:

1. Somunu, manifoldun alt tarafındaki somun tutucuya yerleştirin.
2. Civatayı, topraklama kablosunun halkalı ucundan geçirin.
3. Civatayı pompa manifoldu üzerindeki deliğe sokun ve adım 1'de yerleştirdiğiniz somuna takarak sıkın.
4. Topraklama kablosunun kelepçeli ucunu gerçek toprağa bağlayın.



ŞEK. 1

- **Hava ve akışkan hortumları**: Topraklama sürekliliği sağlamak için sadece maksimum 500 fit (150 m) toplam hortum uzunluğuna sahip topraklı hortumlar kullanın.
- **Hava kompresörü**: Üreticinin önerilerine uyun.
- **Yıkama sırasında kullanılan tüm solvent kovaları**: Yerel yasalara uyun. Sadece topraklanmış iletken metal kovalar kullanın. Kovayı, kağıt ya da karton gibi iletken olmayan ve topraklama sürekliliği bozan bir yüzeye üzerine koymayın.
- **Akışkan besleme kabı**: Yerel yasalara uyun.

Montaj

Hava Egzoz Havalandırması

⚠ UYARI



ZEHİRLİ AKIŞKAN TEHLİKESİ

Bu pompayı çalıştırmadan önce sayfa 3'te verilen **TEHLİKELİ AKIŞKANLAR** ve **YANGIN VE PATLAMA TEHLİKESİ** bölümlerini okuyun.



Sistemin, tesisatınızın tipine göre düzgün olarak havalandırıldığından emin olun.



Yanıcı ya da tehlikeli akışkanlar pompalarken, egzozu insanlar, hayvanlar ve yiyecek hazırlama alanlarından uzakta bulunan güvenli bir yere vermeniz gereklidir.

Diyafram delinirse, pompalanan akışkan hava ile birlikte dışarı atılır. Diyaframın delinmesi durumunda akacak akışkanı toplamak için hava egzoz hattının ucuna bir kap koyun ve pompayı ayırın.

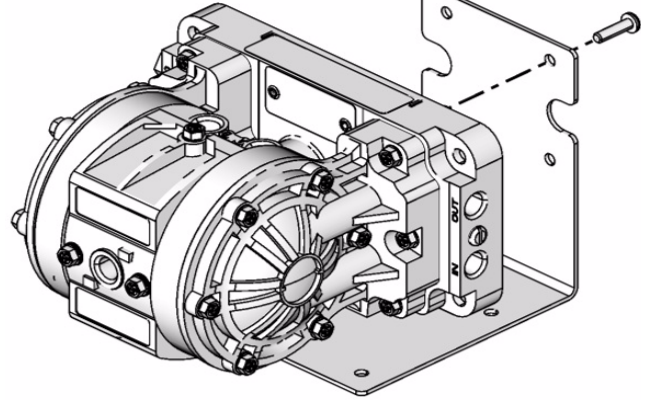
Montaj Elemanları

⚠ DİKKAT

Pompa egzoz havası kirletici maddeler içerebilir. Gerekirse, olası akışkan kirlenmesini azaltmak için egzozu uzak bir alana verin. Bkz. **Hava Egzoz Havalandırması** sayfa 5.

• Montaj Braketi:

Bu pompa 90 derecelik montaj braketiyle (60) gönderilir. Verilen dört vidayla (61) pompayı braketle monte edin. Montaj brakentinin diğer bölümünü yatay yüzeyde sabitleyin. Montaj braketi daha düzgün pompa performansı için kullanılmalıdır.



ti10662a

ŞEK. 2

- Montaj donanımın, işletim sırasında oluşan gerilmenin yanı sıra pompa, hortumlar ve aksesuarların ağırlığını destekleyebileceğinden emin olun..
- Tüm montaj elemanları için, pompanın vida ve somunlarla bağlandığından emin olun.

⚠ UYARI

Ciddi yaralanma, sıvının gözler veya deriyle teması ve zehirli sıvı sızıntı risklerini azaltmak için, **asla** basınç altındaki pompayı kaldırmayın veya hareket ettirmeyin. Eğer düşürülürse sıvı bölümü delinebilir. Pompayı hareket ettirmeden veya kaldırmadan önce her zaman sayfa 8'deki **Basınç Tahliye Prosedürü** bölümünde belirtilenleri uygulayın.

Montaj

Hava Hatları

⚠ UYARI

Sızdırma Tipi Ana Hava Valfi ve Akışkan Boşaltma Valfi

Sisteminizde sızdırma tipi bir ana hava valfi ve bir akışkan boşaltma valfi bulunması gereklidir.

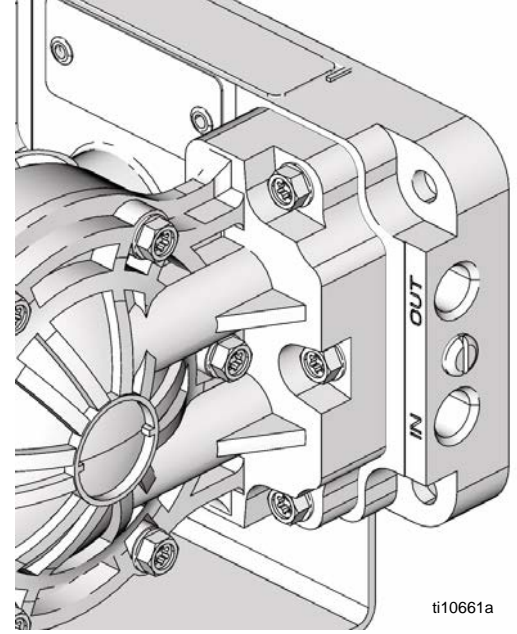
Sızdırma tipi ana hava valfi, kendisi ile pompa arasında sıkışan havayı tahliye eder. Sıkışmış hava pompanın beklenmedik şekilde dönmesine neden olabilir, bu da akışkanın gözlere sıçraması, hareket eden parçalar nedeniyle yaralanma ya da zehirli akışkanların bulaşması da dahil olmak üzere ciddi bedensel yaralanmalara yol açabilir.

akışkan dren valfi, akışkanın gözlere ya da cilde sıçraması ya da zararlı akışkanların bulaşması da dahil olmak üzere ciddi bedensel yaralanma risklerini azaltır. Hortumun tıkanması durumunda hortumdaki basıncı tahliye edebilmek için akışkan dren valfini pompanın akışkan çıkışının yakınına monte edin.

1. Hava hattı aksesuarlarını duvara ya da bir mesnede monte edin. Aksesuarları besleyen hava hattının topraklanmış olduğundan emin olun.
 - a. Pompa hızı aşağıdaki iki yoldan biri ile kontrol edilebilir: Akışkan basıncını hava tarafından kontrol etmek için, bir hava regülatörü monte edin. Akışkan tarafında kontrol etmek için, çıkışın yakınına bir akışkan valfi monte edin.
 - b. Hava regülatörünün akış aşağısına sızdırma tipi bir ana hava valfi monte edin ve bu valfi sıkışan havayı tahliye etmek için kullanın. Yukarıdaki **Sızdırma Tipi Ana Hava Valfi ve Akışkan Boşaltma Valfi** uyarısına bakın. Diğer sızdırma tip ana hava valfini (E) diğer tüm hava hattı aksesuarlarının akış yukarısına monte edin ve bu valfi, temizlik ve onarım sırasında aksesuarları izole etmek için kullanın.
 - c. Hava hattı filtresi, basınçlı hava kaynağından gelen zararlı toz ve nemi temizler.
2. Aksesuarlar ile pompa hava girişi arasında esnek bir hava hortumu monte edin. Hava hattı rakorunu hava girişine vidalayın.
3. Egzoz deliğini kısıtlamayın. Egzozun aşırı kısıtlanması, pompanın dengesiz çalışmasına neden olabilir.

Akışkan Hatları

ŞEK. 3. Akışkan manifoldunun her bir ucunda bir akışkan GİRİŞ (IN) deliği ve bir akışkan ÇIKIŞ (OUT) deliği vardır. **NOT: Akışkan manifoldundaki akışkan ÇIKIŞ deliğinin yukarı gelecek şekilde monte edildiğinden emin olun.** Bu, pompanın düzgün olarak doldurulmasını sağlayacaktır. **Akışkan giriş ve akışkan çıkış** hatları manifoldun aynı ucuna veya karşı uçlarına bağlanabilir. Kullanılmayan delikleri tapayla kapatın (tapalar pompayla birlikte verilmektedir).



ŞEK. 3

Tipik Montaj

ŞEK. 4'te gösterilen tesisatlar sadece bir pompanın seçilmesi ve monte edilmesi için kılavuzdur, gerçek sistem tasarımları değildir.

Tipik montaj aşağıdakiler içerir (Graco tarafından temin edilmemektedir):

- Solenoid işletim için: 1/4-inç portlarla, veya iki 3-konumlu 3-yollu valflerle dört yollu, 5-portlu, 3-konumlu solenoid valf. Mac serisi 44 (4-yönlü) ya da seri 35 (3-yönlü). Her iki durumda da, pompa dönmüyorsa hava basıncı tahliye edilmelidir.
- PLC ya da zamanlayıcı. Yerel endüstriyel kontrol distribütörünüze danışın.

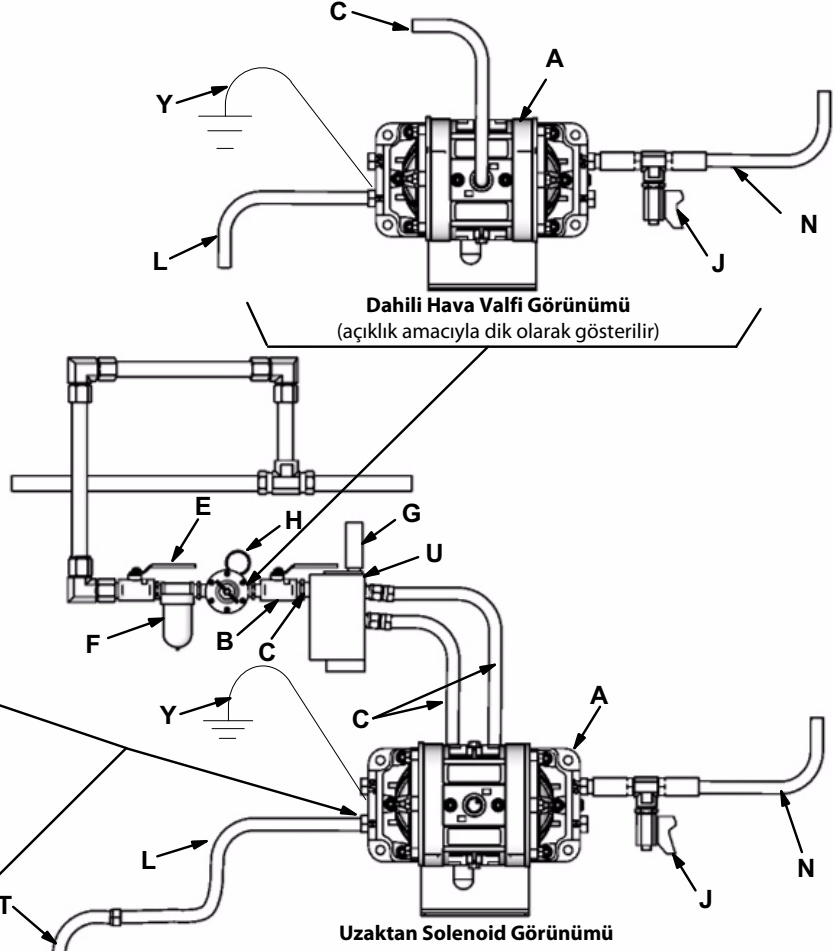
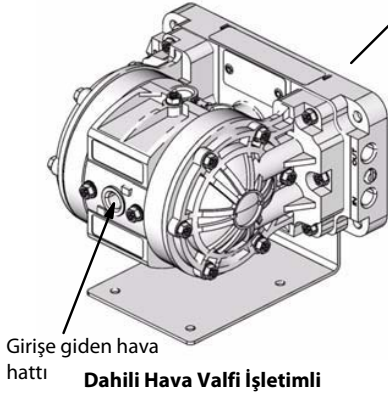
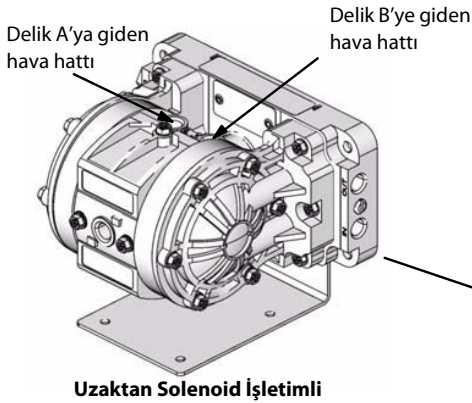
⚠ DİKKAT

Solenoid işletim için, pompa egzozu solenoid yoluyla verilmelidir. Egzozun solenoid yoluyla verilmemesi, diyaframların bozulmasına yol açabilir.

Montaj

ANAHTAR

- A Husky 205 pompa
- B Sızdıрма tipi ana hava valfi (pompa için gerekli)
- C Hava hattı(ları)
- E Ana hava valfi (aksesuarlar için)
- F Hava hattı filtresi
- G Susturucu
- H Pompa hava regülatörü
- J Akışkan boşaltma valfi (pompanın akışkan çıkış tarafında gerekli)
- L Akışkan emme hattı
- N Akışkan besleme hortumu
- T Tapa Adaptörü
- U 4-yollu solenoid
- Y Topraklama kablosu (gereklidir)
(yerleştirme talimatları için sayfa 4'e bakın).



ti10663a

Kullanım

Basınç Tahliye Prosedürü

⚠ UYARI

akışkanın gözlere ve cilde sıçraması da dahil olmak üzere ciddi yaralanma risklerini azaltmak için, basıncı tahliye etmeniz talimatı verildiğinde, pompayı durdurduğunuzda ve herhangi bir sistem ekipmanını kontrol etmeden, ayarlamadan, temizlemeden, hareket ettirmeden ya da onarmadan önce bu prosedürü uygulayın.

1. Pompaya giden havayı kapayın ve ayırın.
2. Sistemde varsa dağıtım valfini açın.
3. Tüm sistem basıncını tahliye etmek için akışkan dren vanasını açın ve boşalan akışkanı toplamak için bir kabı hazır bulundurun.

Pompanın İlk Kullanımdan Önce Yıkınması

Pompa su içinde test edilmiştir. Eğer suyun pompaladığınız akışkanı kirletme olasılığı varsa, pompayı uygun bir solventle tamamen yıkayın. **Pompanın Çalıştırılması ve Ayarlanması** bölümünde verilen prosedürü uygulayın.

Pompanın Çalıştırılması ve Ayarlanması

⚠ UYARI

Ciddi yaralanma, sıvının gözler veya deriyle teması ve zehirli sıvı sızıntı risklerini azaltmak için, **asla** basınç altındaki pompayı kaldırmayın veya hareket ettirmeyin. Pompa düşürülürse, akışkan bölümü kırılabilir. Pompayı hareket ettirmeden veya kaldırmadan önce her zaman yukarıdaki **Basınç Tahliye Prosedürü**'nü uygulayın.

1. Pompanın uygun şekilde topraklandığından emin olun. Sayfa 4'te verilen **Topraklama** talimatlarını okuyun ve uygulayın.
2. Sıkı olduklarından emin olmak için tüm rakorları kontrol edin. Tüm erkek dişlerde uygun bir diş sızdırmazlık sıvısı kullanıldığından emin olun. Akışkan giriş ve çıkış rakorlarını ve tapaları sağlam bir biçimde sıkın. Çalıştırmadan önce tüm bağlantı elemanlarını yeniden uygun torkla sıkın. Bkz. **Tork Sırası**, sayfa 18.

3. Emiş borusunu (kullanılıyorsa) pompalanacak akışkan içine koyun.
4. Çıkış hortumunun ucunu uygun bir kaba yerleştirin.
5. Akışkan dren valfini kapatın.
6. Hava regülatörü kapalıyken, tüm sızdırma tipi ana hava valflerini açın.
7. Eğer çıkış hortumunun bir dağıtım cihazı varsa, adım 8'e devam ederken bu cihazı açık tutun.
8. Pompa dönmeye etmeye başlayana dek hava regülatörünü yavaşça açın. Tüm hava borulardan atılana ve pompa dolana dek pompanın dönmeye izin verin.

NOT: Uzaktan solenoid işletimli bir hava valfini doldurmak için, pompa tamamen dolana dek pompayı minimum 60 dönüş/dakika hızla çalıştırın.

Pompanın Kapanması

Vardiyanın sonunda ve sistem üzerinde kontrol, ayar, temizleme ve tamir etme işlemleri yapmadan önce **hava ve akışkan basıncını tahliye edin**.

⚠ UYARI

Basıncı azaltmanız gerekli olduğunda, ciddi yaralanma riskini azaltmak için, her zaman soldaki **Basınç Tahliye Prosedürü** bilgilerini uygulayın.

Bakım

Yağlama

Hava valfi, fabrikada yağlanmıştır ve ilave yağlama olmadan çalışmak üzere tasarlanmıştır.

İlave yağlama yapmak istenirse, her 500 çalışma saatinde bir (ya da ayda bir) hortumu pompa hava girişinden sökün ve hava girişine iki damla makine yağı ekleyin.

DİKKAT

Pompayı aşırı yağlamayın. Fazla yağ susturucu yoluyla dışarı atılır, bu da akışkan kaynağınızı ya da diğer ekipmanları kirletebilir.

Dişli Bağlantıların Sıkılması

Her kullanımdan önce tüm hortumların aşınma ya da hasar durumunu kontrol edin ve gerekirse değiştirin. Tüm dişli bağlantıların sıkı olduğundan ve sızıntı bulunmadığından emin olun.

Bağlantı elemanlarını kontrol edin. Gerekliyse sıkın ya da uygun torkla yeniden sıkın. Pompanın kullanımına göre değişmekle birlikte, genel kural bağlantı elemanlarını her iki ayda bir uygun torkla yeniden sıkmaktır. Bkz. **Tork Sırası**, sayfa 18.

Yıkama ve Depolama

Sıvının pompa içinde kurumasını ya da donmasını ve pompaya zarar vermesini önlemek için pompayı yıkayın. Uzun süre kullanmayacağınız durumlarda pompayı her zaman yıkayın ve **basıncı tahliye edin**. Uygun bir solvent kullanın.

UYARI

Basıncı azaltmanız gerekli olduğunda, ciddi yaralanma riskini azaltmak için, her zaman sayfa 8, **Basınç Tahliye Prosedürü** bilgilerini uygulayın.

Eğer yıkama yapıyorsanız, pompanın ve hortumların tamamen temizlenmesine yetecek bir süreyle pompayı çalıştırın, hava regülatörünü kapatın ve emme hortumunu solventten çıkararak pompalanacak akışkanın içine koyun.

Eğer pompayı kapatıyorsanız, emme hortumunu akışkan kabından çıkarın, akışkan sistemin dışına atılana dek pompayı çalıştırın ve hava kaynağını hemen kapatın.

Sorun Giderme

Ekipmanı kontrol etmeden ya da ekipmana bakım yapmadan önce **basıncı tahliye edin**.

Pompayı sökmeden önce olası tüm sorunları ve nedenlerini kontrol edin.

⚠ UYARI

Basıncı azaltmanız gerekli olduğunda, ciddi yaralanma riskini azaltmak için, her zaman sayfa 8, **Basıncı Tahliye Prosedürü** bilgilerini uygulayın.

Dahili Hava Valfi İşletimli ve Uzaktan Solenoid İşletimli Pompalar

SORUN	NEDEN	ÇÖZÜM
Pompa sıfır hıza yakın bir hızla dönüyor, ya da bu hızda basıncı koruyamıyor.	Çek valfler (20) veya halka contalar (21) sızdırıyor.	Çek valfleri ve/veya halka contaları değiştirin. Bkz. sayfa 14.
	Çek valfler (20) aşınmış.	Çek valfleri değiştirin. Bkz. sayfa 14.
	Bir çek valf (20) ile yatak arasına pislik sıkışmış.	Çek valf/yatak alanını temizleyin. Bkz. sayfa 14.
Pompa düzensiz çalışıyor.	Emme hattı tıkalı.	Hattı kontrol edin ve açın.
	Çek valfler (20) sıkışıyor ya da sızıntı yapıyor.	Çek valfleri değiştirin ya da valf/yatak alanını temizleyin ve kontrol edin. Bkz. sayfa 14.
	Bir diyafram (30) delik.	Delik diyaframı değiştirin. Bkz. sayfa 13.
Akışkanda hava kabarcıkları var.	Emme hattı gevşek.	Emme hattını sıkın.
	Bir diyafram (30) delik.	Delik diyaframı değiştirin. Bkz. sayfa 13.
	Manifold (52) gevşek veya halka contalar (21) hasarlı.	Manifold vidalarını (58) sıkın. Halka contaları (21) değiştirin. Bkz. sayfa 14.
	Akışkan kapakları (51) gevşek.	Sıvı kapağı vidalarını (58) sıkın. Bkz. sayfa 13.
Egzoz havasında akışkan var.	Bir diyafram (30) delik.	Delik diyaframı değiştirin. Bkz. sayfa 13.
	Bir diyafram levhası (50) gevşek.	Diyafram levhasını sıkın. Bkz. sayfa 13.
Pompa, akışkan kapaklarının yanından dışarı hava veriyor.	Akışkan kapakları (51) gevşek veya halka contalar (57) hasarlı.	Akışkan kapağı vidalarını (58) sıkın ya da halka contaları değiştirin. Bkz. sayfa 13.
Pompa, hava valfinin yanından dışarı hava veriyor.	Hava valfi kapağı vidaları (14) gevşek.	Vidaları sıkın. Bkz. sayfa 12.
	Üst (5) ve/veya yan (6) hava valfi halka contaları hasarlı.	Halka contaları değiştirin. Sayfa 17'de yer alan Parça Çizimlerine bakın.
Pompa, çek valflerden akışkan sızdırıyor.	Halka contalar (21) sızdırıyor veya vidalar (58) gevşek.	Halka contaları değiştirin ve vidaları sıkın. Bkz. sayfa 14.

Sorun Giderme

Sadece Dahili Hava Valfi İşletimli Pompalar

SORUN	NEDEN	ÇÖZÜM
Pompa dönmüyor ya da bir kez dönüyor ve duruyor.	Hava valfi sıkışmış ya da kirli. Yeterli hava basıncı sağlanmıyor.	Hava valfini söküp ve temizleyin ya da onarın. Bkz. sayfa 12. Filtrelenmiş hava kullanın. Hava basıncını artırın. Maksimum giriş basıncını aşmayın.

Sadece Uzaktan Solenoid İşletimli Pompalar

SORUN	NEDEN	ÇÖZÜM
Pompa dolmuyor ya da dolan boşalıyor.	Dönüş hızı çok düşük. Çek valfler (20) sızdırmaz değil. Akışkan manifoldu, ÇIKIŞ deliği yukarı gelecek şekilde monte edilmemiş.	Dönüş hızını 60 dönüş/dakikaya çıkarın. Çek valfleri kontrol edin ve aşınmış ya da hasarlıysa değiştirin. Bkz. sayfa 14. Akışkan manifoldunu ÇIKIŞ deliği yukarı gelecek şekilde tekrar monte edin
Pompa hava sızdırıyor ya da çalışmıyor.	Hava A deliğine ve B deliğine aynı anda tedarik edilir. Solenoid egzozun önü kapalı.	Her iki diyaframı (30) değiştirin. Bkz. sayfa 13. Kurulumunuzu kontrol edin. Bkz. sayfa 7. Egzozda (7 nolu sayfada G) tıkanıklıkların olmadığından emin olun.

Bakım

Servis Setleri

Servis Setleri ayrıca sipariş edilebilir.

Hava valfini onarmak için Parça No 238853'ü sipariş edin. Hava Valfi Onarım Setine dahil olan parçalar, sayfa 17'deki **Parça Listesinde** bir asterisk ile işaretlenmiştir, örneğin (3*).

Akışkan bölümü onarım bölümü parçaları için, bakınız sayfa 15, **Onarım Seti Matrisi**. Akışkan Bölümü Bakım Setine dahil olan parçalar, sayfa 17'deki **Parça Listesinde** bir ile işaretlenmiştir, örneğin (4†).

Hava Valfinin Bakımı

Hava valfine aşağıdaki şekilde bakım yapın. Bkz. ŞEK. 5.

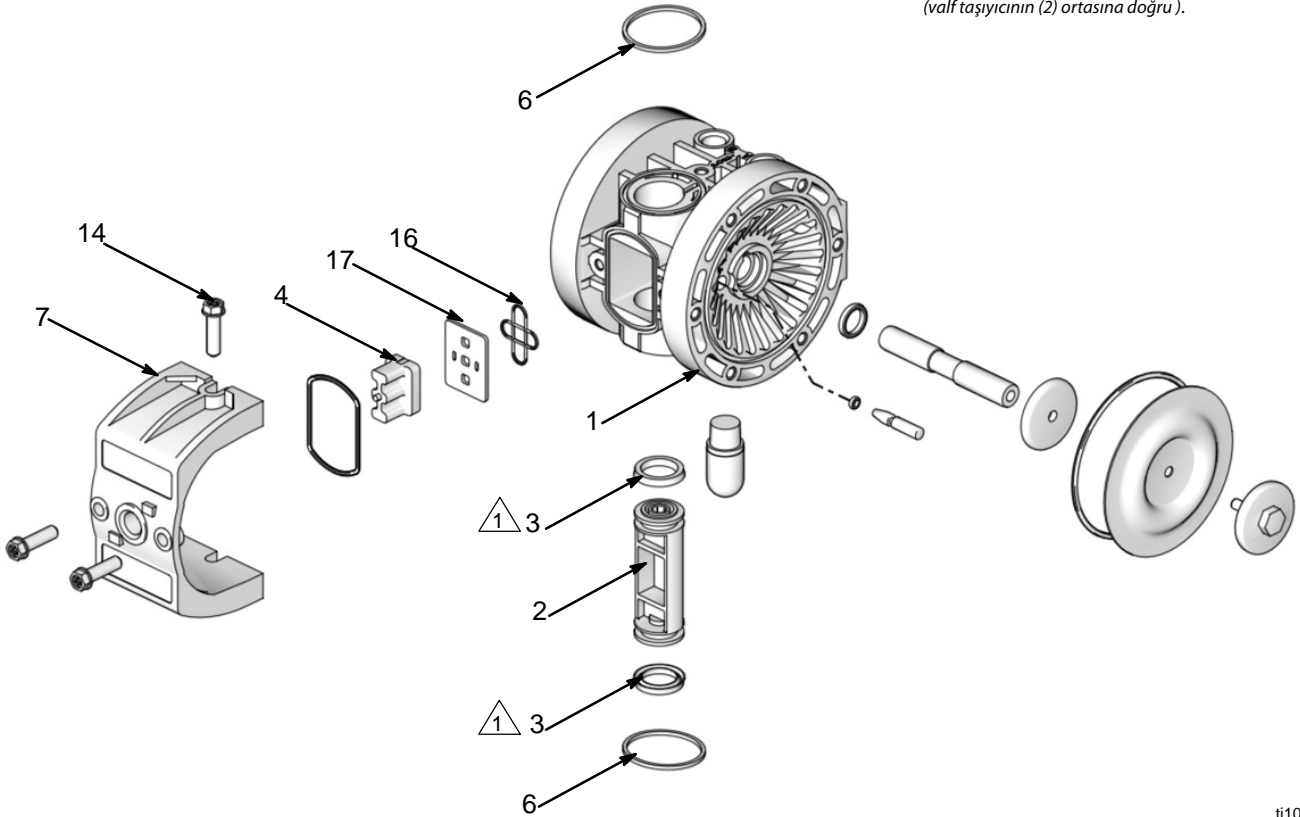
1. **Akışkan basıncını tahliye edin** ve hava hattını pompadan ayırın.

⚠ UYARI

Basıncı azaltmanız gerekli olduğunda, ciddi yaralanma riskini azaltmak için, her zaman sayfa 8, **Basınç Tahliye Prosedürü** bilgilerini uygulayın.

2. Valf kapağını (7) merkez kovana (1) bağlayan dört vidayı (14) sökün.
3. Valf bloğunu (4) ve valf taşıyıcıyı (2) sökün ve u-taslari (3) değiştirin. Valf taşıyıcı ve valf bloğunu yerlerine takın. Valf taşıyıcıyı yerine takarken, tamamen bir tarafa ya da diğer tarafa yerleştirin.
- NOT:** Sayfa ŞEK. 5'te gösterilen valf bloğu havayla çalışan hava motorlu pompalar içindir. Solenoid işletimli bir hava motoruna sahip pompanız varsa bu adım geçerli değildir. Parça 2, 3, 4, 16 ve 17 gerekli değildir.
4. Tüm kirli parçaları temizleyin.
5. Valf kapağını (7) tekrar takmak için, kapağı kare halkalara (6) zarar vermeyecek uzaklığa alın ve kapağı (7) merkez bölüme kaydırın.
6. Vidaları (14) monte edin ve 45 - 47 in-lb (5,0 - 5,3 N•m) torkla sıkın. Bkz. **Tork Sırası** sayfa 18.
7. Pompayı yeniden bağlayın.

⚠ U-taslari (3) dudakları birbirlerine bakmalıdır (valf taşıyıcının (2) ortasına doğru).



ŞEK. 5

ti10664b

Bakım

Diyaframların değiştirilmesi

Diyaframları aşağıdaki şekilde değiştirin. Bkz. ŞEK. 6 ve ŞEK. 7.

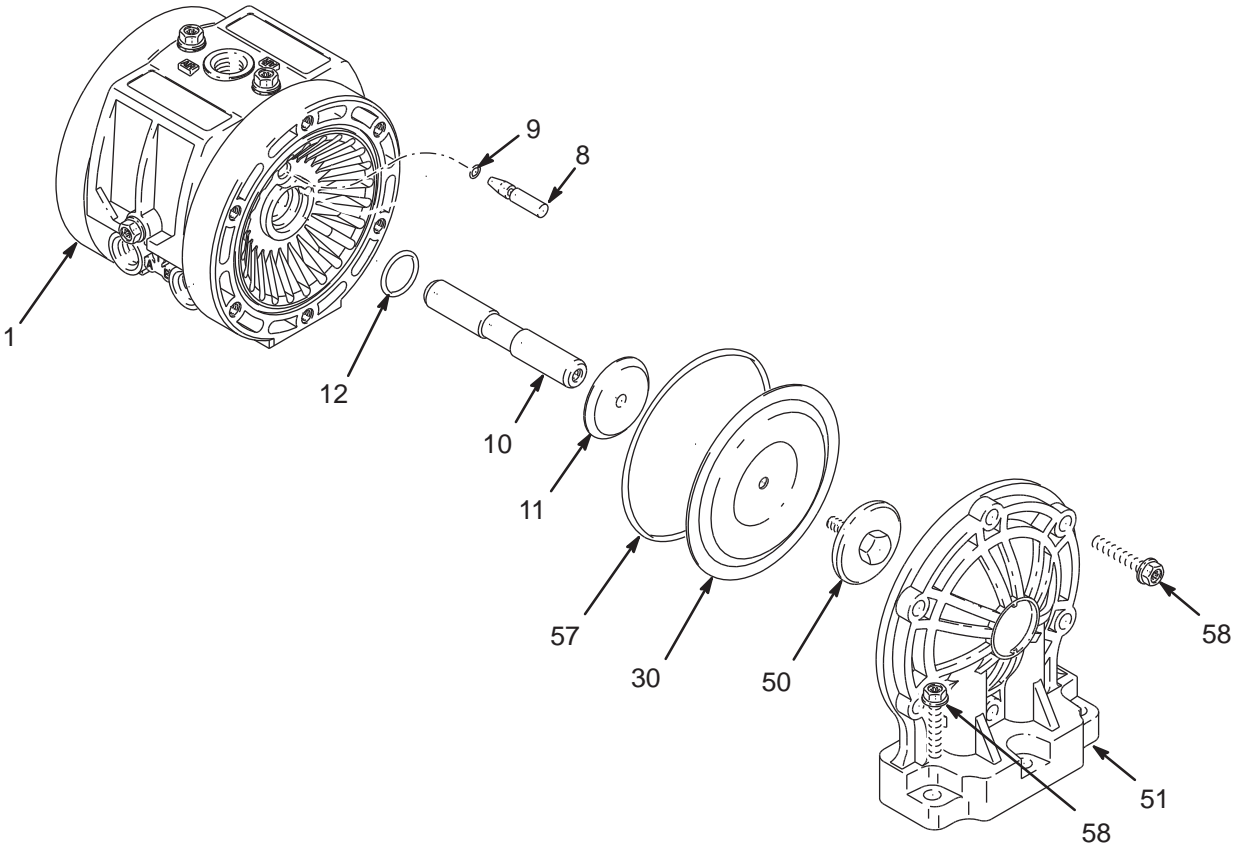
1. **Basıncı tahliye edin** ve hava hattını pompadan ayırın.

⚠ UYARI

Basıncı azaltmanız gerekli olduğunda, ciddi yaralanma riskini azaltmak için, her zaman sayfa 8, **Basınç Tahliye Prosedürü** bilgilerini uygulayın.

- İki akışkan kapağını (51) manifolda (52) bağlayan sekiz adet vidayı (58) çıkarın ve akışkan kapağı/merkez kovan donanımını manifolddan sökün.
- Her bir akışkan kapağını (51) merkez kovana (1) bağlayan altı adet vidayı (58) sökün ve akışkan kapaklarını merkez kovandan çekip çıkarın.
- Diyafram levhalarını (50) milden (10) sökün ve diyaframları (30) ve hava tarafı diyafram levhalarını (11) sökün.

- Diyafram pimlerini (8) sökün, halka contaları (9) sökün ve değiştirin, ve diyafram pimlerini merkez kovana (1) tekrar monte edin.
- Diyafram milini (10) tekrar monte edin.
- Yeni diyaframları (30), içbükey tarafları merkez kovana (1) dönük olacak şekilde monte edin.
- Diyafram levhalarını (50) mile vidalayın ve 28-33 inç-libre (3.2-3.7 N•m) torkla sıkın.
- Akışkan kapaklarını (51) merkez kovana (1) tekrar takın, akışkan kapaklarını merkez kovana bağlayan vidaları (58) takın ve vidaları 42 - 47 inç-libre (4,7-5,3 N•m) torkla sıkın. Bkz. **Tork Sırası** sayfa 18.
- Akışkan kapakları/merkez kovan grubunu manifolda (52) tekrar takın, akışkan kapakları/merkez kovan grubunu manifolda bağlayan vidaları (58) takın, ve vidaları 42 - 47 inç-libre (4,7-5,3 N•m) torkla sıkın. Bkz. **Tork Sırası** sayfa 18.
- Pompayı yeniden bağlayın.



ŞEK. 6

06180e

Bakım

Çek Valflerin Değiştirilmesi

Her bir çek valf çiftini aşağıdaki şekilde değiştirin. Bkz. ŞEK. 7.

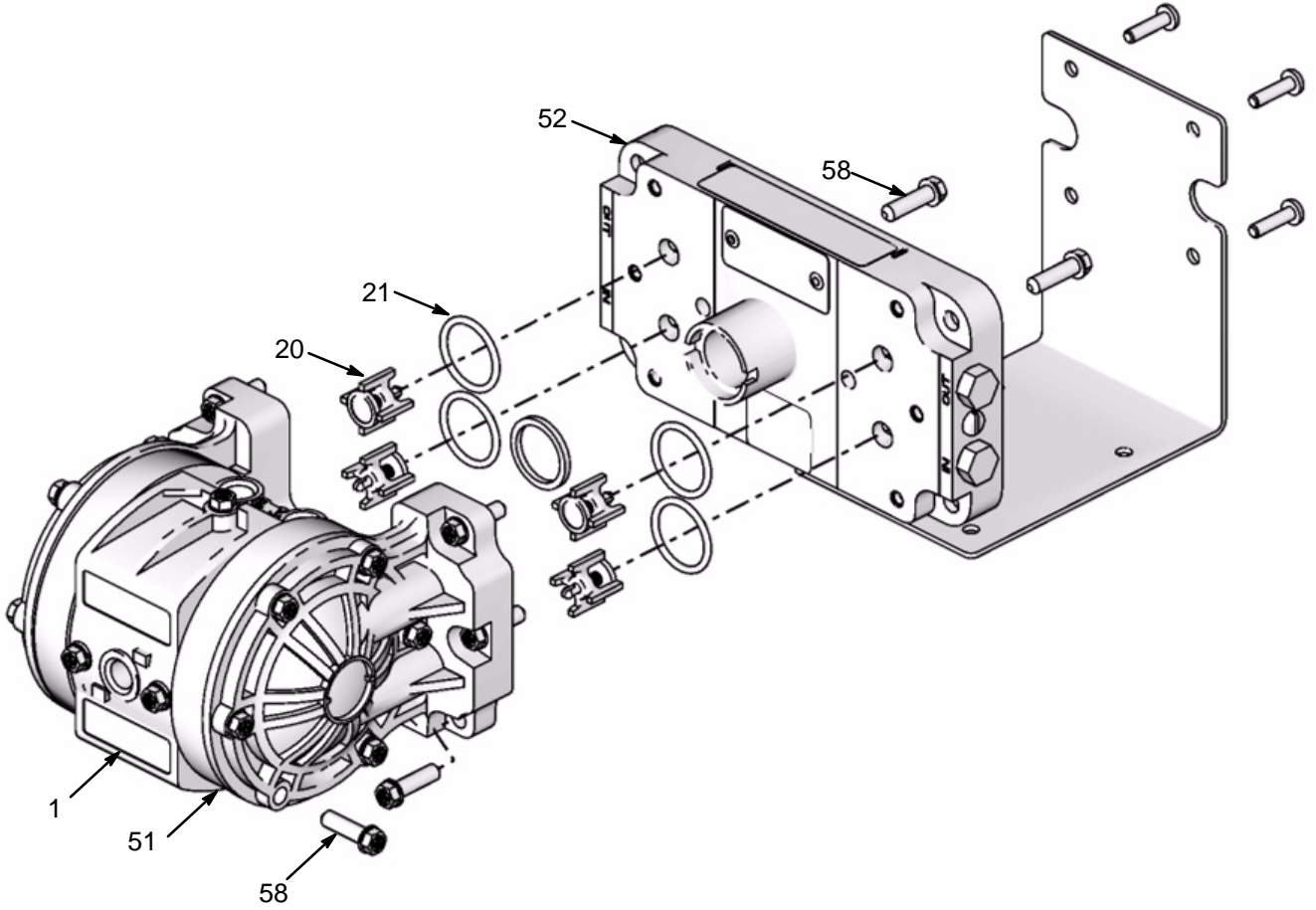
1. **Basıncı tahliye edin** ve hava hattını pompadan ayırın.

⚠ UYARI

Basıncı azaltmanız gerekli olduğunda, ciddi yaralanma riskini azaltmak için, her zaman sayfa 8, **Basıncı Tahliye Prosedürü** bilgilerini uygulayın.

2. Akışkan kapağı/merkez kovan donanımını manifold (52) üzerinde tutan sekiz vidayı (58) sökün ve manifold kapakları/merkez kovan donanımını manifolddan (52) kaldırıp çıkarın.

3. Çek valfleri (20) sökün ve değiştirin, **her bir çek valfi yerini aldığı valfle tamamen aynı şekilde yönlendirmeye dikkat edin**. Çek valf/yatak alanının temiz olduğundan emin olun.
4. Sızdırmaz halka contaları (21) sökün ve değiştirin. Halka contalar sıkıştırıldığında bir daha kullanılamayabilir. Çek valf/yatak alanının temiz olduğundan emin olun.
5. Akışkan kapakları/merkez kovan grubunu manifolda (52) tekrar takın, akışkan kapakları/merkez kovan grubunu manifolda bağlayan vidaları (58) takın, ve vidaları 42 - 47 inç-libre (4,5-5,0 N•m) torkla sıkın. Bkz. **Tork Sırası** sayfa 18.
6. Pompayı yeniden bağlayın.



ŞEK. 7

ti10665a

Parça Matrisi

Husky 205 Polipropilen, Asetal*, ve PVDF Pompalar

Pompanızın Model Numarası, pompanın seri no levhasında belirtilmiştir. Aşağıdaki matristen pompanızın Model Numarasını belirlemek için, soldan sağa doğru giderek pompanızı tanımlayan altı hane seçin. İlk hane her zaman Husky diyafram pompalarını temsil eden **D**'dir. Diğer beş hane yapım malzemelerini tanımlar. Örneğin, Husky 205 polipropilen hava motoru ve polipropilen akışkan bölüme, polipropilen çek valflere ve PTFE diyaframlara sahip pompanın Model Numarası **D 1 2 0 9 1**'dir. Yedek parça siparişi için 16 ve 17 nolu sayfalardaki **Parça Listelerine** bakın. *Matristeki rakamlar Parça Çizimleri veya Parça Listelerinde yer alan referans numaralarına karşılık gelmez.*

Diyafram Pompa	Hava Motoru	Akışkan Bölümü	Yataklar ve Kılavuzlar	Çek valfler	Diyaframlar
D (tüm pompalar için)	1 (Husky 205; polipropilen, standart) 2 (Husky 205; polipropilen, solenoid işletimli için) M (Husky 205; polipropilen, aktüatör piminde floreoelastomer halka contalarla standart)	1 (asetal)* 2 (polipropilen) 3 (kullanılmıyor) 4 (kullanılmıyor) 5 (PVDF)	0 (yatak/kılavuz yok)	2 (asetal) A (PVDF) 9 (polipropilen)	1 (PTFE) 6 (Santoprene®)



Not: Model 24E366, D11021 ile aynı parçaları kullanır. Pompa PN 24J001 olarak paketlenir ve satılır.

Onarım Seti Matrisi

Husky 205 Pompalar için Hava Valfi ve Akışkan Bölümü Onarım Setleri

Aşağıdaki matristen servis setinizin Model Numarasını belirlemek için, soldan sağa doğru giderek pompanızı tanımlayan altı hane seçin. İlk hane her zaman Husky diyafram pompalarını temsil eden **D**'dir. İkinci hane her zaman 0 (sıfır), üçüncü hane ise her zaman 1'dir (bir). Diğer beş hane yapım malzemelerini tanımlar. Örneğin, pompanızın polipropilen çek valfleri, PTFE diyaframları varsa, Onarım Seti **D 0 1 0 9 1**'i sipariş etmelisiniz. Eğer yalnızca bazı parçaları onarmanız gerekiyorsa (örneğin; diyaframlar), bilyalar için 0 (sıfır) kullanın ve Onarım Seti **D 0 1 0 0 1**'i sipariş edin. Yedek parça siparişi için, sayfa 16 ve 17'deki **Parça Listelerine** bakın. *Matristeki rakamlar Parça Çizimleri veya Parça Listelerinde yer alan referans numaralarına karşılık gelmez.*

Diyafram Pompa	Hava Motoru	Halka contalar	Yataklar	Çek valfler	Diyaframlar
D (DMXXXX hariç tüm pompalar için)	0 (DMXXXX hariç tüm pompalar için)	1 (DMXXXX hariç tüm pompalar için)	0 (DMXXXX hariç tüm pompalar için)	0 (sıfır) A (PVDF) 2 (asetal) 9 (polipropilen)	0 (sıfır) 1 (PTFE) 6 (Santoprene®)

Parçalar

Hava Motoru Bölümü (Matris Kolon 2)

Hane	Ref. No.	Parça No.	Tanım	Miktar
1	1	240898	KOVAN, merkez, grup (12 ve 57 dahildir)	1
	2	191157	TAŞIYICI, valf	1
	3	113869	KEÇE, 'U'	2
	4	194533	VALF BLOĞU (<i>havayla çalışan hava motorlu pompa için</i>)	1
	5	191160	CONTA, kalıplanmış	1
	6	115056	O-RING, conta	2
	8	191021	PİM, aktüatör	2
	9	113565	O-RING, conta	2
		103557	HALKA CONTA, salmastra (sadece DMXXXX pompalar)	2
	10	193778	MİL, diyafram	1
	11	193775	LEVHA, diyafram, hava tarafı	2
	12	114710	HALKA CONTALAR, diyafram mili	2
	14	113341	VİDA, torx	4
	15	114174	SUSTURUCU, gözenekli plastik	1
	16	194386	CONTA, valf levhası	1
	17	194384	LEVHA, valf	1
	2	1	240899	KOVAN, merkez, grup (12 ve 57 dahildir)
10		193778	MİL, diyafram	1
11		193775	LEVHA, diyafram, hava tarafı	1
12		114710	HALKA CONTALAR, diyafram mili	2
14		113341	VİDA, torx	4
15	114174	SUSTURUCU, gözenekli plastik	1	

Akışkan Bölümü (Matris Kolon 3)

Hane	Ref. No.	Parça No.	Tanım	Miktar	
1	7	191140	KAPAK, valf	1	
	49	290229	ETİKET, uyarı	1	
	50	191553	LEVHA, diyafram, asetal	2	
	51	276474	KAPAK, akışkan; asetal	2	
	52	15T287	MANİFOLD; asetal	1	
	53	113576	TAPA, delik; asetal	2	
	54	100264	VİDA, topraklama	2	
	55	100179	SOMUN, altigen, topraklama	2	
	57	113570	O-RING, conta	2	
	58	113341	VİDA, torx	20	
	59	111137	HALKA CONTA, egzoz	1	
	60*	194986	MESNET, montaj	1	
	61	111630	VİDA, makine, pn hd	4	
	2	7	191140	KAPAK, valf	1
		49	290229	ETİKET, uyarı	1
		50	191141	LEVHA, diyafram, polipropilen	2
		51	276473	KAPAK, akışkan; polipropilen	2
52		15T286	MANİFOLD; polipropilen	1	
53		113577	TAPA, delik; polipropilen	2	
57		113570	O-RING, conta	2	
58		113341	VİDA, torx	20	
59		111137	HALKA CONTA, egzoz	1	
60*		194986	MESNET, montaj	1	
61	111630	VİDA, makine, pn hd	4		
5	7	191140	KAPAK, valf	1	
	49	290229	ETİKET, uyarı	1	
	50	191554	LEVHA, diyafram, PVDF	2	
	51	276475	KAPAK, akışkan; PVDF	2	
	52	15T288	MANİFOLD; PVDF	1	
	53	113447	TAPA, delik; PVDF	2	
	57	113570	O-RING, conta	2	
	58	113341	VİDA, torx	20	
	59	111137	HALKA CONTA, egzoz	1	
	60*	194986	MESNET, montaj	1	
	61	111630	VİDA, makine, pn hd	4	

* Alternatif montaj braketi 17C883 (Ref. 60) mevcuttur. Parça resmine bakın.

Parçalar

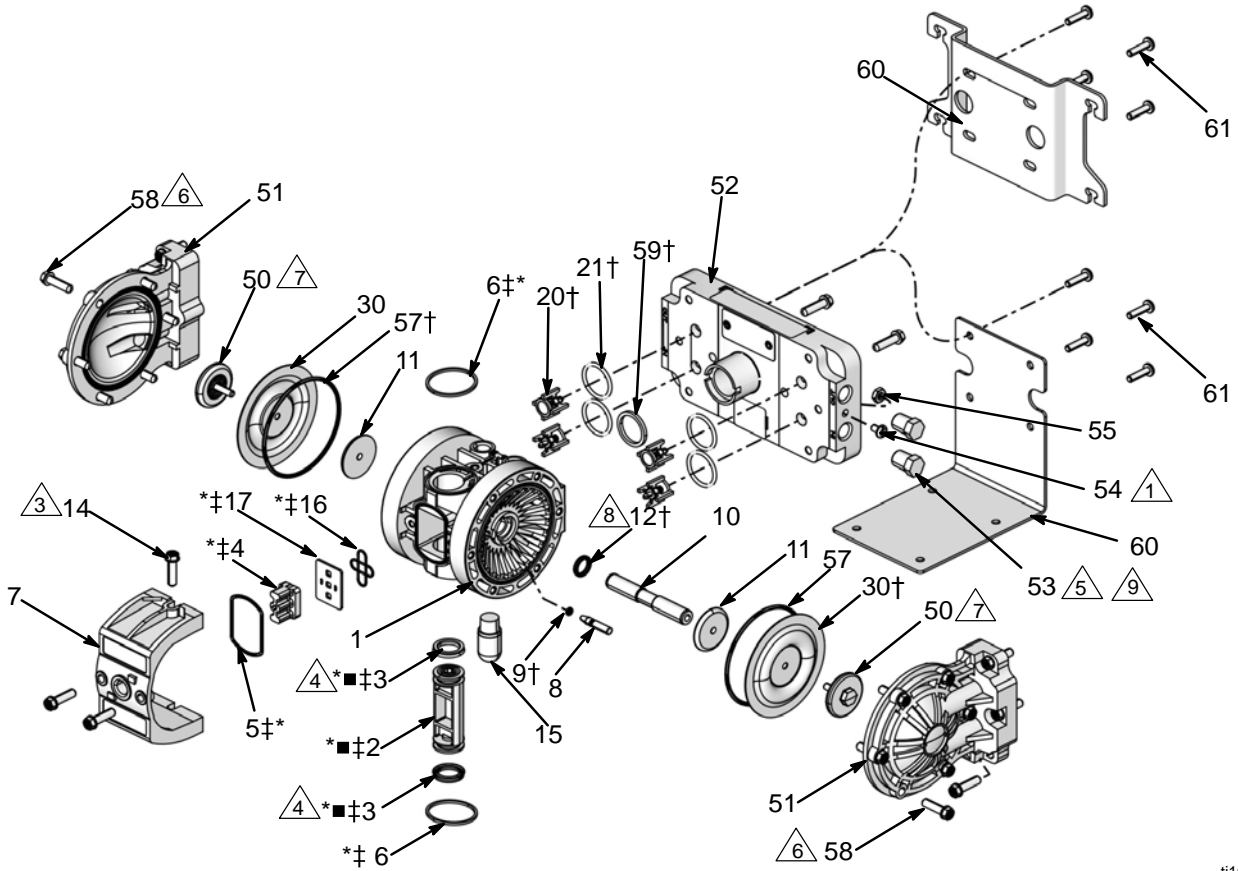
Çek Valf(Matris Kolon 5)

Hane	Ref.	Parça No.	Tanım	Miktar
2	20†	241134	VALF, çek; asetal	4
	21	113566	O-RING, conta	4
9	20†	240896	VALF, çek; polipropilen	4
	21	113566	O-RING, conta	4
A	20†	240897	VALF, çek; PVDF	4
	21	113566	O-RING, conta	4

Diyafram(Matris Kolon 6)

Hane	Ref.	Parça No.	Tanım	Miktar
1	30†	191402	DİYAFRAM, PTFE (tüm Husky 205 pompalar için)	2
6	30†	196385	DİYAFRAM; Santoprene®	2

NOT: Tüm çek valfler içinde hastelloy tipi bir yay bulunur.



ti10666c

△1 Sadece asetal modellerde kullanılmaktadır.

△3 45-47 in-lb (5,0-5,3 N•m) torkla sıkın. Bkz **Tork Sırası** sayfa 18.

△4 U-taslarnın (3) dudakları birbirlerine, valf taşıyıcının (2) ortasına doğru bakmalıdır.

△5 20 in-lb (2.2 N•m) torkla sıkın.

△6 42-47 in-lb (4,7-5,3 N•m) torkla sıkın. Bkz **Tork Sırası** sayfa 18.

△7 28-33 in-lb (3,2-3,7 N•m) torkla sıkın. Bkz **Tork Sırası** sayfa 18.

△8 Düzgün bir oluğa oturan emin olun.

△9 Monte edilmemiştir. Bu tapalar, manifolddaki kullanılmayan iki deliği tıkamak için verilmektedir.

■ Bu parçalar ayrı olarak sipariş edilemez. Ön montajı yapılmış olarak gelirler ve Hava Valfi Onarım Seti 238853'ün parçaları olarak sete dahildir.

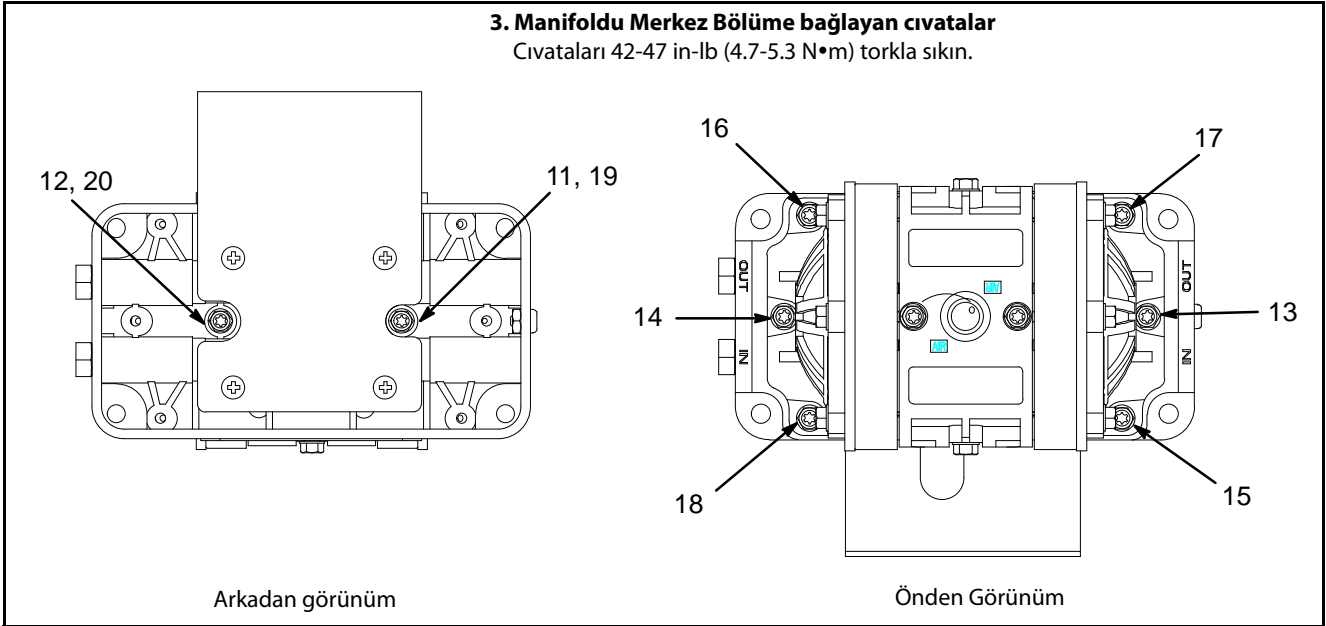
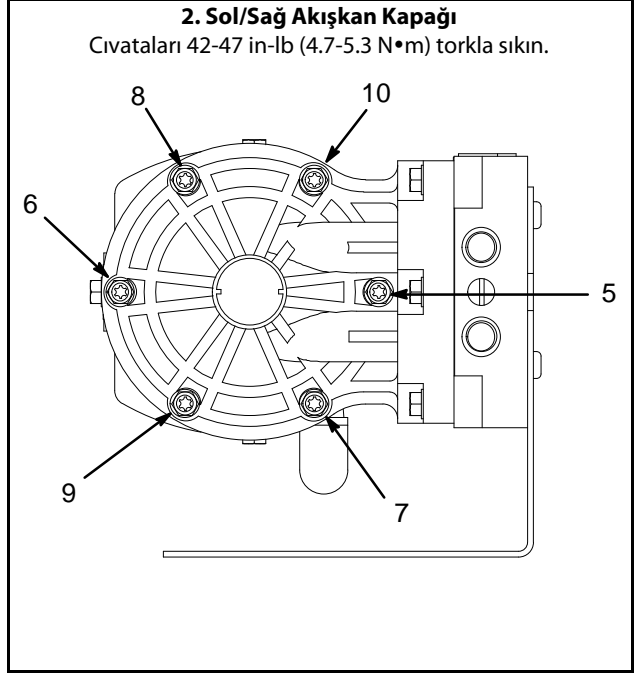
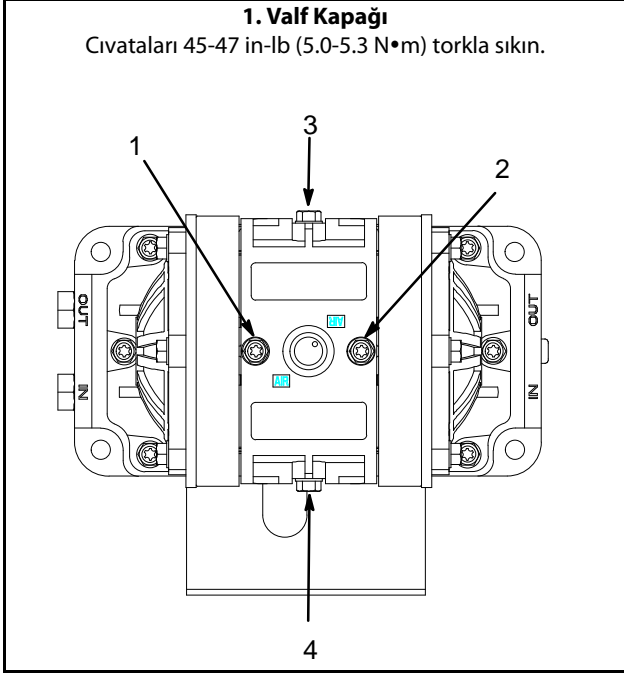
* Bu parçalar ayrıca satın alınabilen Hava Valf Onarım Kiti 238853'de mevcuttur.

† Bu parçalar ayrıca satın alınabilen Akışkan Bölümü Onarım Seti D010xx içinde mevcuttur.

‡ Bu parçalar sadece dahili hava valfi pompaya dahildir.

Tork Sırası

Düzgün bir kurulum için vidaları torkla sıkmanız gerektiğinde her zaman tork sırasına uyun.



Teknik Veriler

Akışkan Maksimum Çalışma Basıncı	100 psi (0.7 MPa, 7 bar)
Maksimum/minimum çalışma basıncı	100 psi/20psi † (0.7 MPa, 7 bar)/(0.14 MPa, 1.4 bar)
Maksimum akışkan akışı	5.0 gpm (18.9 lpm)
Maksimum pompa hızı	dakikada 320(kuru) devir Dakikada 250(ıslak) devir
Strok başına hacim*	0.006 gal (23 cc)
Devir başına hacim*	0.012 gal (46 cc)
Maksimum kuru emme kuvveti	8 - 10 ft (2.5 ila 3 m)
Pompalanabilir katıların maksimum ölçüsü	0.06 inç (1.5 mm)
Maksimum çalışma sıcaklığı	180° F (82° C)
Maksimum hava tüketimi	9,0 scfm (0.252 m ³ /dk.)
Hava giriş ölçüsü**	1/4 npt(f) / 1/4 bsp(f)
Akışkan giriş ölçüsü**	1/4 npt(f) / 1/4 bsp(f)
Akışkan çıkış ölçüsü**	1/4 npt(f) / 1/4 bsp(f)
Hava egzoz deliği ölçüsü**	1/4 npt(f) / 1/4 bsp(f)

Ağırlık

Polipropilen pompa	2.0 lb (0.9 kg)
Asetal pompa	2.5 lb (1.1 kg)
PVDF pompa	2.8 lb (1.3 kg)
Islanan parçalar (kovanlar, diyaframlar, çek valfler)	
Polipropilen Pompa:	
Cam dolgulu polipropilen, PTFE polipropilen, hasteloy	
Asetal Pompa:	
SST fiberli asetale, PTFE asetale, hasteloy	
PVDF Pompa:	
PVDF, PTFE, PVDF, hasteloy	
Ses güç seviyesi (basınç) (ANSI STD S12.1 başına)	
100 psi'da (0.7 MPa, 7 bar)	75.5 dBA
70 psi'da (0.49 MPa, 4.9 bar)	72.0 dBA
40 psi'da (0.28 MPa, 2.8 bar)	68.2 dBA
Ses güç seviyesi (yoğunluk) (ANSI STD S12.1 başına)	
100 psi'da (0.7 MPa, 7 bar)	84.5 dBA
70 psi'da (0.49 MPa, 4.9 bar)	81.1 dBA
40 psi'da (0.28 MPa, 2.8 bar)	76.6 dBA

† Asgari başlangıç basıncı çevresel koşullara göre değişebilir.

* Dönüş başına hacim emme durumuna, deşarj yüksekliğine, hava basıncına ve akışkana bağlı olarak değişebilir.

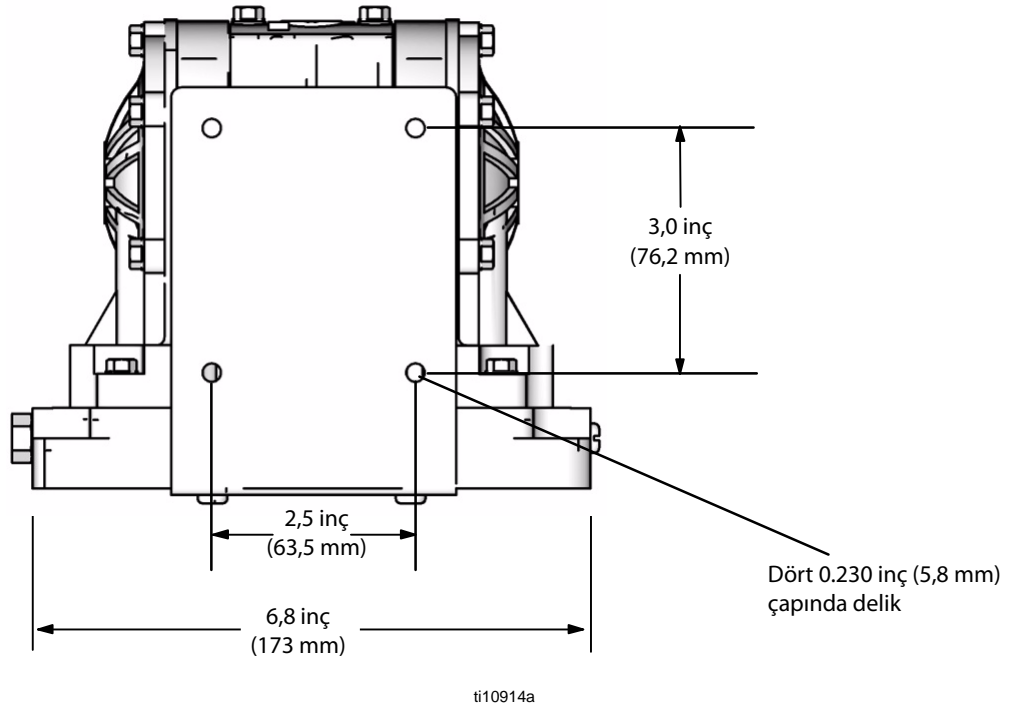
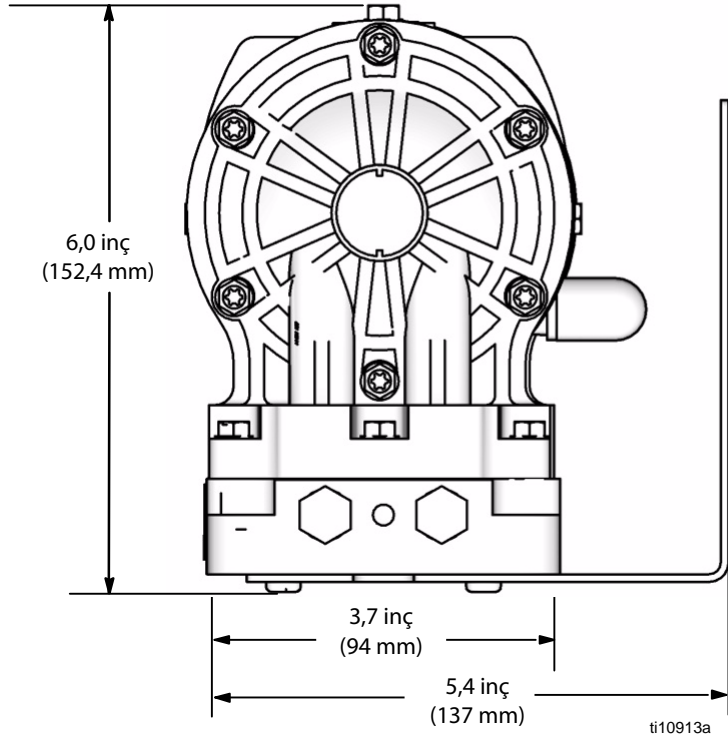
** Hibrid diş, 1/4 npt ya da 1/4 bsp rakora uygundur.

PVDF, Atochem North America, Incorporated Şirketinin tescilli bir markasıdır.

Schrader Bellows® Schrader Bellows'un tescilli bir markasıdır.

Santoprene® Monsanto Şirketinin tescilli bir markasıdır.

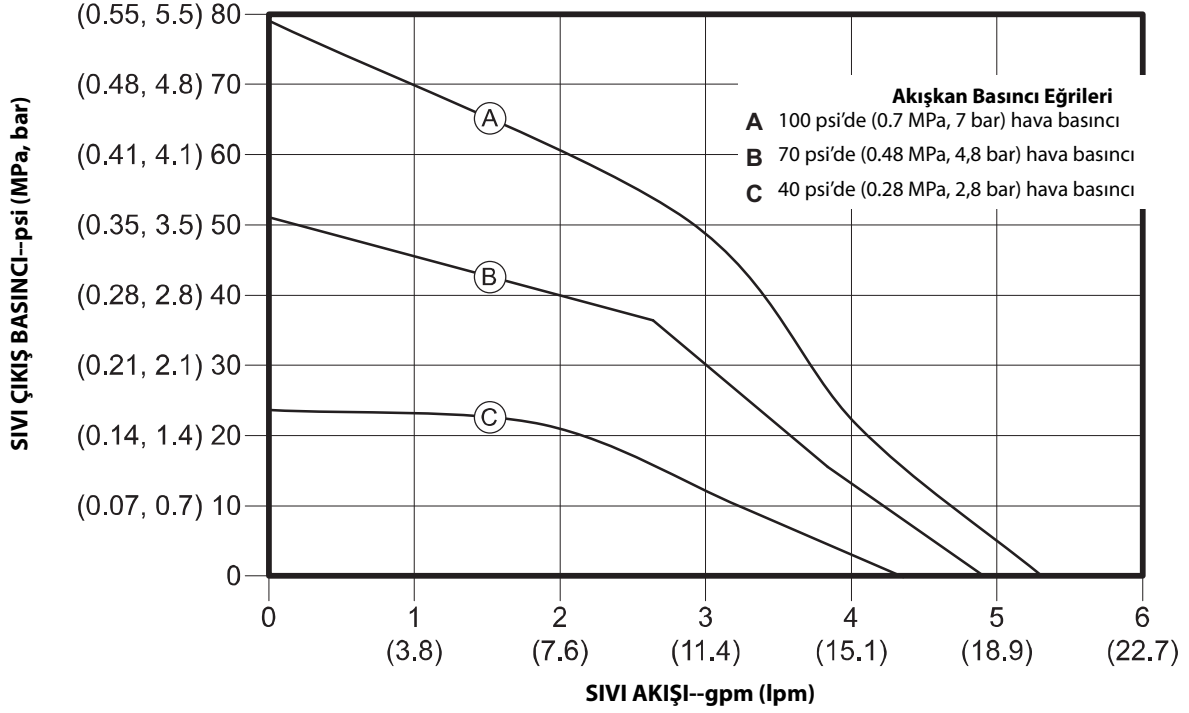
Boyutlar ve Montaj Deliği Yerleşimi



Performans Çizelgeleri

Husky 205 Akışkan Çıkış Basıncı

Test Koşulları: Pompa, girişi suya daldırılmış olarak suda test edilmiştir.



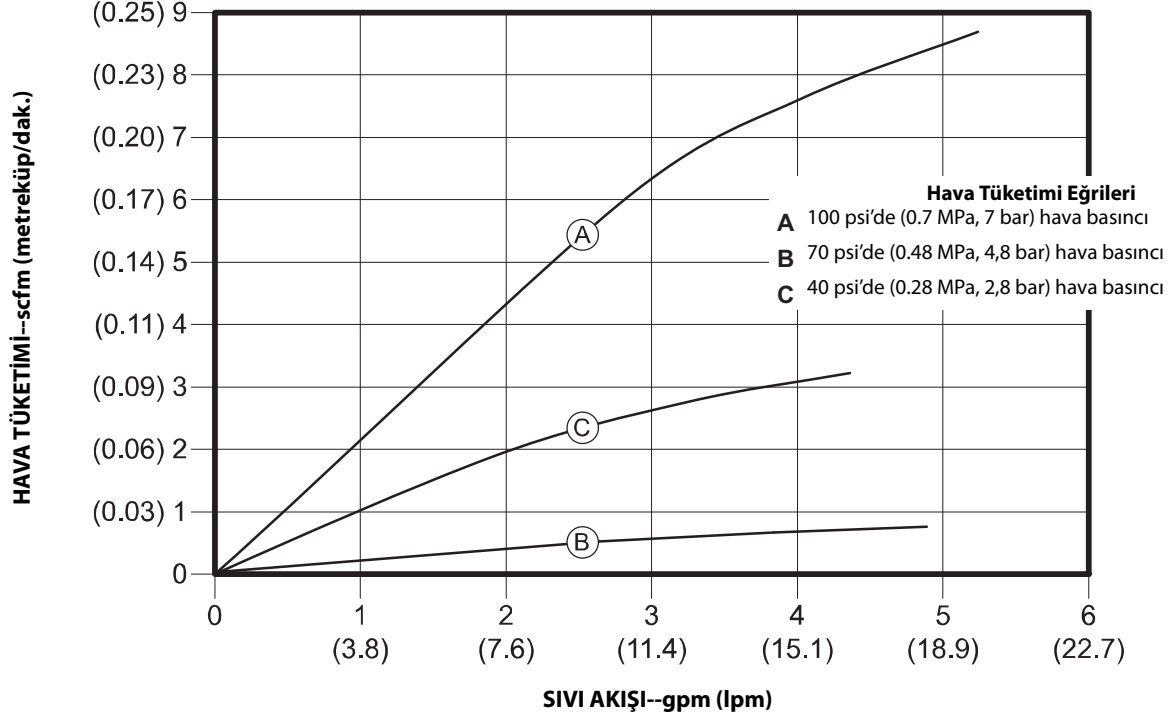
Akışkan Çıkış Basıncını bulmak için spesifik akışkan debisi (lpm/gpm) ve çalışma havası basıncında (psi/MPa/bar) psi/MPa/bar):

- Çizelgenin aşağısından akışkan akış hızının yerini bulun.
- Seçilen sıvı çıkış basıncı eğrisini kesene kadar dikey çizgi boyunca yukarı çıkın.
- Sıvı çıkış basıncını okumak için soldaki ölçeye doğru izleyin.

Performans Çizelgeleri

Husky 205 Hava Tüketimi

Test Koşulları: Pompa, girişi suya daldırılmış olarak suda test edilmiştir.



Pompa Hava Tüketimini bulmak için spesifik akışkan debisi (lpm/gpm) ve hava basıncında (psi/MPa/bar) (scfm veya m³/dk):

- Çizelgenin aşağısından akışkan akış hızının yerini bulun.
- Dikey çizgiyi yukarıya, seçilen hava tüketimi eğrisi ile kesiştiği yere kadar izleyin.
- Hava tüketimini okumak için soldaki ölçüğe doğru izleyin.

Graco Standart Husky Pompa Garantisi

Graco, ilk alıcının satın aldığı tarih itibarıyla Graco tarafından üretilen ve adını taşıyan bu dokümanda sözü edilen tüm ekipmanlarda malzeme ve işçilik hatalarının bulunmadığının garantisini verir. Graco tarafından yayınlanan her türlü özel, uzatılmış ya da sınırlı garantiler haricinde, Graco satış tarihinden itibaren beş yıl süreyle, ekipmanın Graco tarafından arızalı olduğu tespit edilen tüm parçalarını onaracak ya da değiştirecektir. Ancak bu garanti, sadece ekipmanın Graco'nun yazılı tavsiyelerine göre monte edilmiş, çalıştırılmış ve bakımı yapılmış olması durumunda geçerlidir.

Bu garanti genel aşınma ve yıpranmayı veya hatalı kurulum, yanlış uygulama, aşınma, korozyon, yetersiz veya uygun olmayan bakım, ihmâl, kaza, tahrip veya Graco'nunkiler haricindeki parçaların kullanılması sonucu ortaya çıkan hiçbir arıza, hasar, aşınma veya yıpranmayı kapsamaz. Graco gerek Graco ekipmanının Graco tarafından tedarik edilmemiş yapılar, aksesuarlar, ekipman veya malzemeler ile uyumsuzluğundan gerekse de Graco tarafından tedarik edilmemiş yapıların, aksesuarların, ekipmanın veya malzemelerin uygunsuz tasarımından, üretiminden, kurulumundan, kullanımından ya da bakımından kaynaklanan arıza, hasar veya aşınmadan sorumlu olmayacaktır.

Bu garanti, iddia edilen kusurun doğrulanması için, kusurlu olduğu iddia edilen ekipmanın nakliye ücreti önceden ödenmiş olarak bir Graco yetkili bayiine iade edilmesini şart koşar. Bildirilen arızanın doğrulanması durumunda, Graco tüm arızalı parçaları ücretsiz olarak onarır ya da değiştirir. Nakliye ücreti önceden ödenmiş ekipman orijinal alıcıya iade edilir. Ekipmanın muayenesi sonucunda malzeme ya da işçilik kusuruna rastlanmazsa, onarım işi parça, işçilik ve nakliye maliyetlerini içerebilecek makul bir ücret karşılığında yapılır.

BU GARANTİ TEK VE ÖZELDİR VE BELİRLİ BİR AMACA UYGUNLUK GARANTİSİ YA DA TİCARİ ELVERİŞLİLİK GARANTİSİ DE DAHİL AMA BUNLARLA SINIRLI OLMAMAK ÜZERE AÇIKÇA YA DA ZİMMEN BELİRTİLEN DİĞER TÜM GARANTİLERİN YERİNE GEÇMEKTEDİR.

Herhangi bir garanti ihlali durumunda Graco'nun yegane yükümlülüğü ve alıcının yegane çözüm hakkı yukarıda belirtilen şekilde olacaktır. Alıcı başka hiçbir çözümün (arızı ya da sonuç olarak ortaya çıkan kâr kayıpları, satış kayıpları, kişilerin ya da mülkün zarar görmesi ya da diğer tüm arızı ya da sonuç olarak ortaya çıkan kayıplar dahil ama bunlarla sınırlı olmamak üzere) bulunmadığını kabul eder. Garanti ihlali ilişkili her türlü işlem, satış tarihinden itibaren altı yıl (6) içinde yapılmalıdır.

GRACO TARAFINDAN SATILAN FAKAT GRACO TARAFINDAN ÜRETİLMİYEN AKSESUARLAR, EKİPMAN, MALZEMELER VEYA BİLEŞENLERLE İLGİLİ OLARAK, GRACO HİÇBİR GARANTİ VERMEZ VE İMA EDİLEN HİÇBİR TİCARİ VE BELİRLİ BİR AMACA UYGUNLUK GARANTİLERİNİ KABUL ETMEZ. Graco tarafından satılan fakat Graco tarafından üretilmeyen bu ürünler (elektrik motorları, şalterler, hortum vb.) var ise üreticilerinin garantisidir. Graco, alıcıya bu garantilerin ihlali için her türlü talebinde makul bir şekilde yardımcı olacaktır.

Graco hiç bir durumda, gerek sözleşme ihlali, garanti ihlali ya da Graco'nun ihmali gerekse bir başka nedenden dolayı olsun, Graco'nun işbu sözleşme uyarınca ekipman temin etmesinden ya da bu sözleşme ile satılan herhangi bir ürün ya da diğer malların tedarik edilmesi, performansı ya da kullanımından kaynaklanan dolaylı, arızı, özel ya da sonuç olarak ortaya çıkan zararlardan sorumlu olmaz.

GRACO KANADA MÜŞTERİLERİ İÇİN

Taraflar, işbu belgenin yanı sıra, bu belgeye uygun olarak veya bu belgeyle doğrudan ya da dolaylı olarak bağlantılı olarak hazırlanan, verilen veya başlatılan tüm belge, tebliğ ve yasal işlemlerin İngilizce hazırlanmasını sağladıklarını kabul ederler. Fransızcası: Les parties reconnaissent avoir convenu que la rédaction du présent document sera en Anglais, ainsi que tous documents, avis et procédures judiciaires exécutés, donnés ou intentés, à la suite de ou en rapport, directement ou indirectement, avec les procédures concernées.

Graco Bilgileri

Graco ürünlerine ilişkin en son bilgiler için www.graco.com adresini ziyaret edin.
Patent bilgileri için bkz. www.graco.com/patents.

SİPARİŞ VERMEK İÇİN, Graco bayinizi arayın veya size en yakın bayinin bilgilerini öğrenmek için aşağıdaki numaralardan birini arayın:

Telefon: 612-623-6921 **veya Ücretsiz Hat:** 1-800-328-0211 **Faks:** 612-378-3505

*Bu belgede yer alan tüm yazılı ve görsel veriler, basıldığı sırada mevcut olan en son ürün bilgilerini yansıtmaktadır.
Graco önceden haber vermeksizin, herhangi bir zamanda değişiklik yapma hakkını saklı tutar.*

Orijinal talimatların çevirisi. This manual contains Turkish. MM 308652

Graco Merkezi: Minneapolis

Uluslararası Ofisler: Belçika, Çin, Japonya, Kore

GRACO INC. AND SUBSIDIARIES P.O. BOX 1441 MINNEAPOLIS MN 55440-1441 USA

Telif Hakkı 1996, Graco Inc. Tüm Graco üretim yerleri ISO 9001 tescillidir.

www.graco.com

Revizyon ZAJ, Eylül 2017