

Sistemas de pulverización Merkur[®] no calentados

313636W

ES

Para aplicaciones de acabado y revestimiento de alto rendimiento en ubicaciones peligrosas o no peligrosas. Únicamente para uso profesional.

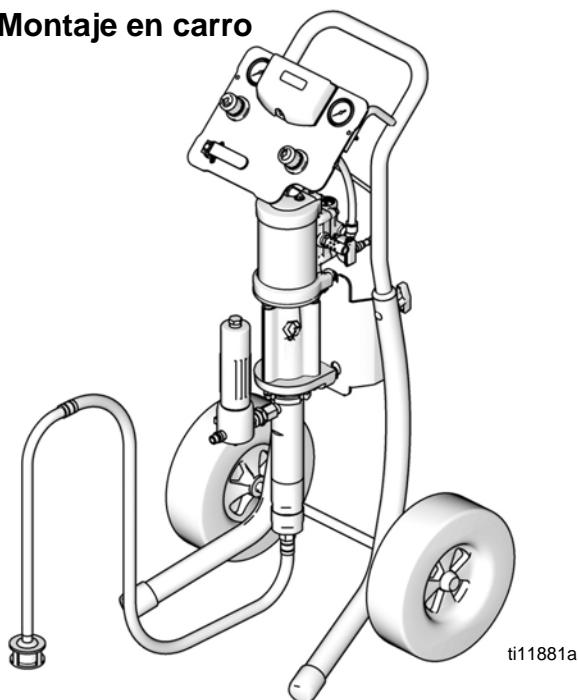


Instrucciones de seguridad importantes

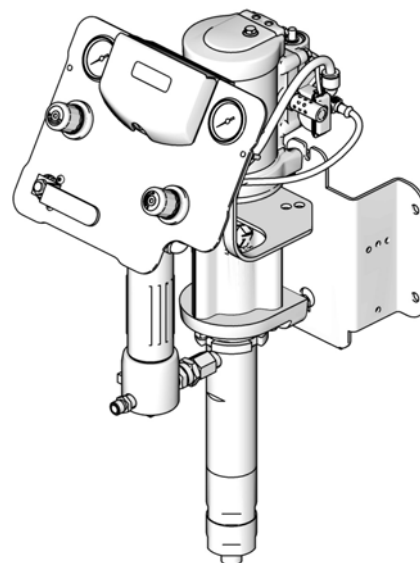
Lea todas las advertencias e instrucciones de este manual. Guarde estas instrucciones.

Vea las tablas que comienzan en la página 6 para información sobre el modelo, incluso las presiones máximas de entrada de aire y presiones máximas de trabajo del fluido.

Montaje en carro



Montaje en muro



CE Ex II 2 G Ex h T3 Gb

Índice

Manuales relacionados	3
Advertencias	4
Modelos	6
Sistemas Merkur 10:1 (G10Cxx y G10Wxx)	7
Sistemas Merkur 15:1 (G15Wxx, G15Cxx y G15Txx)	8
Sistemas Merkur 18:1 (G18Wxx y G18Cxx)	9
Sistemas Merkur 23:1 (G23Wxx y G23Cxx)	9
Sistemas Merkur 24:1 (G24Wxx y G24Cxx)	10
Sistemas Merkur 28:1 (G28Wxx y G28Cxx)	10
Sistemas Merkur 30:1 (G30Wxx, G30Cxx y G30Txx)	11
Sistemas Merkur 36:1 (G36Wxx y G36Cxx)	13
Sistemas Merkur 45:1 (G45Wxx y G45Cxx)	14
Sistemas Merkur 48:1 (G48Wxx y G48Cxx)	15
Instalación	16
Información general	17
Preparación del operador	17
Preparación del sitio	17
Sistemas para montaje en muro	17
Sistemas montados en carro	17
Componentes	18
Accesorios de la tubería de aire	18
Conexión a tierra	18
Configuración	19
Funcionamiento	19
Procedimiento de alivio de presión	19
Lavado de la bomba antes de utilizarla por primera vez	20
Seguro del gatillo	20
Copa húmeda	20
Cebado de la bomba	20
Instalación de la boquilla de pulverización	21
Ajuste de la atomización	21
Ajuste del patrón de pulverización	22
Parada	22
Mantenimiento	23
Programa de mantenimiento preventivo	23
Apriete de las conexiones roscadas	23
Lavado de la bomba	23
Copa húmeda	23
Resolución de problemas	24

Controles e indicadores de DataTrak	25
Funcionamiento de DataTrak	26
Modo de configuración	26
Modo de ejecución	26
Sustitución de la batería o el fusible de DataTrak	29
Piezas	32
Montaje en carro	32
Montaje en muro	33
Montaje en soporte	34
Modelos G10xxx	35
Modelos G15xxx	36
Modelos G18xxx	37
Modelos G23xxx	38
Modelos G24xxx	39
Modelos G28xxx	40
Modelos G30xxx	41
Modelos G36xxx	42
Modelos G45xxx	43
Modelos G48xxx	44
Kits	45
Kit para montaje en muro 24A578	45
Kit de montaje en carro 289694	45
Kit de montaje en soporte 24A577	45
Kits de tablero de control de bomba y pistola ..	46
Kits de tablero de control de bomba sola	47
DataTrak	48
Kit de tolva 256410	48
Kit de montaje del control de aire 24E883, en muro y en soporte	48
Kits de manguera de aspiración para 19 l (5 gal.) . 48	
Kits de manguera de aspiración para 208 l (55 gal.) 48	
Kits de mangueras de aspiración de PTFE	48
Kit de válvula de drenaje 256425	48
Kits de empaquetaduras en V de PTFE reforzado 48	
Pistolas y mangueras	49
Kit de manguera de aire/fluido de 15 m (50 pies) 24A955	49
Kit de manguera de 15 m (50 pies) 24A413 ...	49
Dimensiones de la ménsula de montaje en muro	50
Datos técnicos	50
Pesos del conjunto	51
Garantía estándar de Graco	52
Información sobre Graco	52

Manuales relacionados

Manual	Descripción
312792	Bomba de desplazamiento Merkur
312794	Conjunto de bomba Merkur
312796	Motor neumático NXT™
312798	Sistemas electrostáticos Merkur
313255	Sistemas Merkur calentados
3A0149	Pistola de pulverización Serie AA (G15, G40 y G40 con RAC)
312145	Pistola de pulverización XTR™5 y XTR™7
307273	Filtro de salida de fluido

DataTrak™ incluye las aprobaciones de las agencias indicadas a continuación.



Intertek
9902471
Clase I, Div. 1,
Grupo D T3A



II 1 G
Ex ia IIA T3 Ga
ITS13ATEX27862X

Advertencias

Las advertencias siguientes corresponden a la puesta en marcha, uso, conexión a tierra, mantenimiento y reparación de este equipo. El símbolo de exclamación lo alerta sobre una advertencia general y los símbolos de peligro se refieren a riesgos específicos de procedimiento. Cuando aparezcan estos símbolos en el cuerpo de este manual, consulte nuevamente estas Advertencias. En este manual encontrará advertencias adicionales específicas del producto, allí donde corresponda.

 <h2 style="margin: 0;">ADVERTENCIA</h2>	
	<p>PELIGRO DE INCENDIO Y EXPLOSIÓN</p> <p>Las emanaciones inflamables, como las de disolvente y pintura en la zona de trabajo pueden encenderse o explotar. Para evitar incendios y explosiones:</p> <ul style="list-style-type: none"> Use el equipo únicamente en zonas bien ventiladas. Elimine toda fuente de encendido, tales como luces piloto, cigarrillos, lámparas eléctricas portátiles y cubiertas de plástico (arcos estáticos potenciales). Mantenga la zona de trabajo sin residuos, tales como disolvente, trapos o gasolina. No enchufe o desenchufe cables de alimentación o active o desactive los interruptores de alimentación o de luces en presencia de emanaciones inflamables. Conecte a tierra todos los equipos en la zona de trabajo. Vea las Instrucciones de conexión a tierra. Use únicamente mangueras conectadas a tierra. Sostenga firmemente la pistola contra el costado de un cubo conectado a tierra mientras dispara hacia el interior del mismo. Si hay chispas de electricidad estática o siente un choque eléctrico, detenga el funcionamiento inmediatamente. No use el equipo hasta haber identificado y corregido el problema. Mantenga un extintor de incendios que funcione correctamente en la zona de trabajo.
	<p>CONDICIONES ESPECIALES PARA USO SEGURO</p> <p>El equipo debe cumplir con las siguientes condiciones para evitar que una situación peligrosa puede causar incendios o explosiones.</p> <ul style="list-style-type: none"> Todas las etiquetas y el material de marcado deben limpiarse con un paño húmedo (o equivalente). El sistema de monitorización electrónica debe estar conectado a tierra. Consulte las instrucciones de Conexión a tierra.
	<p>PELIGRO DE INYECCIÓN A TRAVÉS DE LA PIEL</p> <p>El fluido a alta presión de la pistola, las fugas de la manguera o los componentes rotos penetrarán en la piel. La inyección de fluido puede tener la apariencia de un simple corte, pero se trata de una herida grave que puede conducir a la amputación. Obtenga tratamiento quirúrgico de inmediato.</p> <ul style="list-style-type: none"> No apunte nunca la pistola hacia alguien o alguna parte del cuerpo. No coloque la mano sobre la boquilla de pulverización. No intente bloquear o desviar fugas con la mano, el cuerpo, los guantes o un trapo. No pulverice sin el protector de boquilla y el seguro del gatillo instalados. Enganche el seguro del gatillo cuando no esté pulverizando. Siga el Procedimiento de alivio de presión indicado en este manual cuando deje de pulverizar y antes de limpiar, verificar o dar servicio al equipo.
	<p>PELIGROS DEL EQUIPO PRESURIZADO</p> <p>El fluido procedente de la pistola/válvula de suministro y las fugas de las mangueras o de componentes rotos pueden salpicar fluido en los ojos o en la piel y causar lesiones graves.</p> <ul style="list-style-type: none"> Siga el Procedimiento de alivio de presión indicado en este manual cuando deje de pulverizar y antes de limpiar, verificar o dar servicio al equipo. Apriete todas las conexiones de fluido antes de accionar el equipo. Verifique a diario las mangueras, tubos y acoplamientos. Sustituya de inmediato las piezas desgastadas o dañadas.

ADVERTENCIA



PELIGROS DEBIDOS A LA USO INCORRECTA DEL EQUIPO

El uso incorrecto puede provocar la muerte o lesiones graves.

- No use la unidad si está cansado o bajo los efectos de medicamentos o del alcohol.
- No exceda la presión máxima de trabajo o la temperatura nominal del componente con menor valor nominal del sistema. Vea los **Datos técnicos** en todos los manuales del equipo.
- Use fluidos y disolventes compatibles con las piezas húmedas del equipo. Vea los **Datos técnicos** en todos los manuales del equipo. Lea las recomendaciones de los fabricantes de los fluidos y los disolventes. Para obtener información completa sobre el material, pida los formularios MSDS al distribuidor o minorista.
- Verifique el equipo a diario. Repare o sustituya inmediatamente las piezas desgastadas o deterioradas únicamente con piezas de repuesto originales de Graco.
- No altere ni modifique el equipo.
- Use el equipo únicamente para el fin para el que ha sido diseñado. Si desea información, póngase en contacto con el distribuidor Graco.
- Tienda las mangueras y cables alejados de zonas de tránsito intenso, bordes pronunciados, piezas en movimiento y superficies calientes.
- No retuerza o doble en exceso las mangueras, ni las use para arrastrar el equipo.
- Mantenga a los niños y a los animales alejados de la zona de trabajo.
- Cumpla con todas las normas de seguridad correspondientes.



PELIGRO DE PIEZAS EN MOVIMIENTO

Las piezas en movimiento pueden dañar o amputar los dedos u otras partes del cuerpo.

- Manténgase alejado de las piezas en movimiento.
- No use el equipo sin las cubiertas de protección.
- El equipo presurizado puede ponerse en marcha inesperadamente. Antes de revisar, mover, o dar servicio al equipo, siga el **Procedimiento de alivio de presión** de este manual. Desconecte el suministro de alimentación o de aire.



PELIGRO DE FLUIDOS O EMANACIONES TÓXICAS

Los fluidos o emanaciones tóxicas pueden provocar lesiones graves o la muerte si salpican los ojos o la piel, se inhalan o se ingieren.

- Lea la Hoja de datos de seguridad del material (MSDS) para conocer los peligros específicos de los fluidos que está usando.
- Guarde los fluidos peligrosos en recipientes aprobados y deséchelos de acuerdo con las directrices pertinentes.



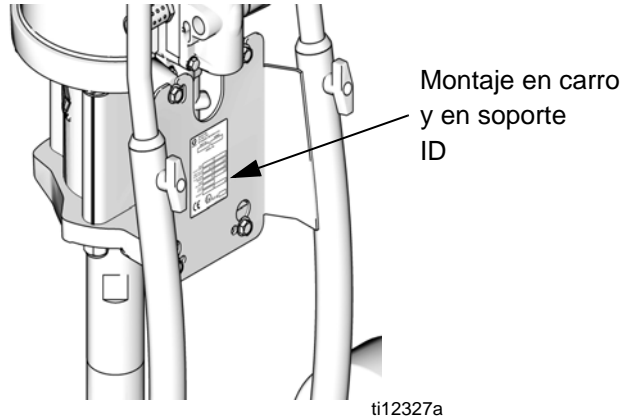
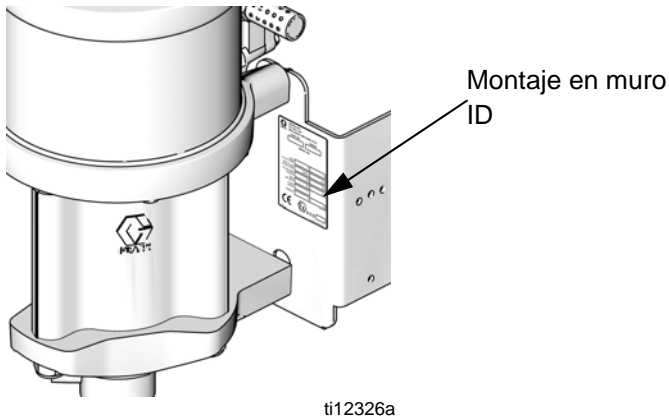
EQUIPO DE PROTECCIÓN PERSONAL

Debe usar equipo de protección adecuado cuando trabaje, revise o esté en la zona de funcionamiento del equipo, a fin de ayudar a protegerse contra lesiones graves, incluso lesiones oculares, inhalación de emanaciones tóxicas, quemaduras y pérdida auditiva. Este equipo incluye, pero no está limitado a:

- Gafas de protección
- Ropa de protección y un respirador, como recomiendan los fabricantes de fluido y de disolvente.
- Guantes
- Protección auditiva

Modelos

Verifique la placa de identificación (ID) en busca del número de pieza de 6 dígitos de su conjunto. Use la matriz y tablas siguientes para definir los componentes de su conjunto. Por ejemplo, el sistema número **G30C26** representa un sistema Merkur (**G**), con una bomba de relación 30:1 (**30**), montaje en carro (**C**), y los componentes mostrados para (**26**) en la tabla de la página 11.



G	30		C		26
Primer dígito	Segundo y tercer dígito (Relación)		Cuarto dígito (Tipo de montaje)		Quinto y sexto dígito (Componentes incluidos)
G (Sistema Merkur)	10	10:1	C	Carro	Vea Tablas, páginas 7 a 15
	15	15:1	T	Soporte	
	18	18:1	W	Muro	
	23	23:1			
	24	24:1			
	28	28:1			
	30	30:1			
	36	36:1			
	45	45:1			
48	48:1				

Sistemas Merkur 10:1 (G10Cxx y G10Wxx)

Presión máxima de entrada de aire: 0,7 MPa (7 bar, 100 psi)

Presión máxima de trabajo del fluido: 6,9 MPa (69 bar, 1000 psi)

Modelo		Conjunto de bomba	Pistola	Controles de aire (bomba y pistola)	Mangueras		Accesorios			DataTrak	Caudal de fluido máximo l/min. (gal./min.)
Montaje en muro	Montaje en carro				Manguera de fluido de la pistola	Manguera de aire de la pistola	Kit de sifón	Filtro de fluido	Tolva		
G10W09	-----	W10CAS	Ninguno								1.2 (4.5)
G10W01	G10C01	W10CAS	Ninguno	✓							
G10W03	G10C03	W10CAS	Ninguno	✓			✓				
-----	G10C05	W10CAS	Ninguno	✓	✓	✓	✓				
G10W05	G10C07	W10CAS	G15 Carbide	✓	✓	✓	✓				
G10W06	G10C08	W10CBS	G15 Carbide	✓	✓	✓	✓			✓	
G10W07	G10C09	W10CAS	G15 Carbide	✓	✓	✓	✓	✓			
G10W08	G10C10	W10CBS	G15 Carbide	✓	✓	✓	✓	✓		✓	
-----	G10C11	W10CAS	G15 Carbide	✓	✓	✓			✓		
-----	G10C13	W10CAS	G15 Carbide	✓	✓	✓		✓	✓		

Sistemas Merkur 15:1 (G15Wxx, G15Cxx y G15Txx)

Presión máxima de entrada de aire 0,7 Mpa (7 bar, 100 psi)

Presión máxima de trabajo del fluido: 10,3 MPa (103 bar, 1500 psi)

Modelo			Conjunto de bomba	Pistola	Controles de aire		Mangueras		Accesorios			Data Trak	Caudal de fluido máximo l/min. (gal./min.)
Montaje en muro	Montaje en carro	Montaje en soporte			Bomba sola	Bomba y pistola	Manguera de fluido de la pistola	Manguera de aire de la pistola	Kit de sifón	Filtro de fluido	Tolva		
G15W09	-----	-----	W15AAS	Ninguno									0.40 (1.5)
G15W01	G15C01	G15T01	W15AAS	Ninguno		✓							
G15W03	G15C03	-----	W15AAS	Ninguno		✓			✓				
-----	G15C05		W15AAS	Ninguno		✓	✓	✓	✓				
G15W05	G15C07	G15T03	W15AAS	G15 Carbide		✓	✓	✓	✓				
G15W06	G15C08	G15T04	W15AAS	G15 Carbide		✓	✓	✓	✓			✓*	
G15W07	G15C09	-----	W15AAS	G15 Carbide		✓	✓	✓	✓	✓			
G15W08	G15C10	-----	W15AAS	G15 Carbide		✓	✓	✓	✓	✓		✓*	
-----	G15C11	G15T05	W15AAS	G15 Carbide		✓	✓	✓			✓		
-----	G15C12	-----	W15AAS	G15 Carbide		✓	✓	✓			✓	✓*	
-----	G15C13	-----	W15AAS	G15 Carbide		✓	✓	✓		✓	✓		
-----	G15C14	-----	W15AAS	G15 Carbide		✓	✓	✓		✓	✓	✓*	
G15W19	-----	-----	W15BAS	Ninguno									0.8 (3.0)
G15W21	G15C21	-----	W15BAS	Ninguno		✓							
G15W23	G15C23	-----	W15BAS	Ninguno		✓			✓				
-----	G15C25	G15T11	W15BAS	Ninguno		✓	✓	✓	✓				
-----	-----	G15T12	W15BBS	Ninguno		✓	✓	✓	✓			✓	
G15W25	G15C27	G15T13	W15BAS	G15 Carbide		✓	✓	✓	✓				
G15W26	G15C28	G15T14	W15BBS	G15 Carbide		✓	✓	✓	✓			✓	
G15W27	G15C29	-----	W15BAS	G15 Carbide		✓	✓	✓	✓	✓			
G15W28	G15C30	-----	W15BBS	G15 Carbide		✓	✓	✓	✓	✓		✓	
-----	G15C31	G15T15	W15BAS	G15 Carbide		✓	✓	✓			✓		
-----	G15C33	-----	W15BAS	G15 Carbide		✓	✓	✓		✓	✓		
G15W51	G15C75	-----	W15FAS	Ninguno									2.4 (9.0)
G15W52	-----	-----	W15FBS	Ninguno								✓	
-----	G15C77	-----	W15FAS	Ninguno	✓								
-----	G15C78	-----	W15FBS	Ninguno	✓							✓	
G15W53	G15C79	-----	W15FAS	Ninguno	✓				✓	✓			
G15W54	G15C80	-----	W15FBS	Ninguno	✓				✓	✓		✓	
-----	G15C81	-----	W15FAS	Ninguno		✓			✓				
G15W55	G15C83	-----	W15FAS	G15 Carbide		✓	✓	✓	✓	✓			
G15W56	G15C84	-----	W15FBS	G15 Carbide		✓	✓	✓	✓	✓		✓	

* DataTrak con contador de ciclos solo, sin solenoide de embalamiento.

Sistemas Merkur 18:1 (G18Wxx y G18Cxx)

Presión máxima de entrada de aire: 0,7 MPa (7 bar, 100 psi)

Presión máxima de trabajo del fluido: 12,4 MPa (124 bar, 1800 psi)

Modelo		Conjunto de bomba	Pistola	Controles de aire		Mangueras			Accesorios			Caudal de fluido máximo l/min. (gal./min.)
Montaje en muro	Montaje en carro			Bomba sola	Bomba y pistola	Manguera de fluido de la pistola	Manguera de aire de la pistola	Manguera de conexión flexible de fluido de la pistola	Kit de sifón	Filtro de fluido	DataTrak	
G18W01	-----	W18EAS	Ninguno									2.0 (7.5)
G18W03	-----	W18EAS	Ninguno	✓								
G18W04	-----	W18EBS	Ninguno	✓						✓		
G18W05	G18C01	W18EAS	Ninguno	✓					✓	✓		
G18W06	G18C02	W18EBS	Ninguno	✓					✓	✓	✓	
-----	G18C03	W18EAS	Ninguno		✓				✓			
G18W07	G18C05	W18EAS	G40		✓	✓	✓		✓	✓		
G18W08	G18C06	W18EBS	G40		✓	✓	✓		✓	✓	✓	
G18W09	G18C07	W18EAS	G40 RAC		✓	✓	✓		✓	✓		
G18W10	G18C08	W18EBS	G40 RAC		✓	✓	✓		✓	✓	✓	

Sistemas Merkur 23:1 (G23Wxx y G23Cxx)

Presión máxima de entrada de aire: 0,7 MPa (7 bar, 100 psi)

Presión máxima de trabajo del fluido: 15,9 MPa (159 bar, 2300 psi)

Modelo		Conjunto de bomba	Pistola	Controles de aire		Mangueras			Accesorios			Caudal de fluido máximo l/min. (gal./min.)
Montaje en muro	Montaje en carro			Bomba sola	Bomba y pistola	Manguera de fluido de la pistola	Manguera de aire de la pistola	Kit de sifón	Filtro de fluido	Tolva	DataTrak	
G23W01	-----	W23DAS	Ninguno									1.6 (6.0)
G23W03	-----	W23DAS	Ninguno	✓								
G23W04	-----	W23DBS	Ninguno	✓							✓	
-----	G23C01	W23DAS	Ninguno	✓				✓				
-----	G23C02	W23DBS	Ninguno	✓				✓			✓	
G23W05	-----	W23DAS	Ninguno	✓				✓	✓			
G23W06	-----	W23DBS	Ninguno	✓				✓	✓		✓	
G23W07	G23C03	W23DAS	XTR5	✓		✓		✓	✓			
G23W08	G23C04	W23DBS	XTR5	✓		✓		✓	✓		✓	
-----	G23C05	W23DAS	Ninguno		✓			✓				
-----	G23C07	W23DAS	G40		✓	✓	✓			✓		
G23W09	G23C09	W23DAS	G40		✓	✓	✓	✓	✓			
-----	G23C11	W23DAS	G40		✓	✓	✓		✓	✓		
G23W10	G23C12	W23DBS	G40		✓	✓	✓	✓	✓		✓	
G23W11	G23C13	W23DAS	G40 RAC		✓	✓	✓	✓	✓			
G23W12	G23C14	W23DBS	G40 RAC		✓	✓	✓	✓	✓		✓	

Sistemas Merkur 24:1 (G24Wxx y G24Cxx)

Presión máxima de entrada de aire: 0,7 MPa (7 bar, 100 psi)

Presión máxima de trabajo del fluido: 16,5 MPa (165 bar, 2400 psi)

Modelo		Conjunto de bomba	Pistola	Controles de aire		Mangueras		Opciones			Caudal de fluido máximo l/min. (gal./min.)
Montaje en muro	Montaje en carro			Bomba sola	Bomba y pistola	Manguera de fluido de la pistola	Manguera de aire de la pistola	Kit de sifón	Filtro de fluido	DataTrak	
G24W01	-----	W24FAS									2.4 (9.0)
G24W02	-----	W24FBS		✓						✓	
G24W03	G24C01	W24FAS	Ninguno	✓				✓	✓		
G24W04	G24C02	W24FBS	Ninguno	✓				✓	✓	✓	
G24W05	G24C03	W24FAS	XTR5	✓		✓		✓	✓		
G24W06	G24C04	W24FBS	XTR5	✓		✓		✓	✓	✓	
G24W07	G24C09	W24FAS	G40		✓	✓	✓	✓	✓		
G24W08	G24C10	W24FBS	G40		✓	✓	✓	✓	✓	✓	
G24W09	G24C11	W24FAS	G40RAC		✓	✓	✓	✓	✓		
G24W10	G24C12	W24FBS	G40RAC		✓	✓	✓	✓	✓	✓	

Sistemas Merkur 28:1 (G28Wxx y G28Cxx)

Presión máxima de entrada de aire: 0,7 MPa (7 bar, 100 psi)

Presión máxima de trabajo del fluido: 19,3 MPa (193 bar, 2800 psi)

Modelo		Conjunto de bomba	Pistola	Controles de aire		Mangueras		Accesorios			Caudal de fluido máximo l/min. (gal./min.)
Montaje en muro	Montaje en carro			Bomba sola	Bomba y pistola	Manguera de fluido de la pistola	Manguera de aire de la pistola	Kit de sifón	Filtro de fluido	DataTrak	
G28W01	-----	W28EAS	Ninguno								2.0 (7.5)
G28W02	-----	W28EBS	Ninguno	✓						✓	
G28W03	G28C01	W28EAS	Ninguno	✓				✓	✓		
G28W04	G28C02	W28EBS	Ninguno	✓				✓	✓	✓	
G28W05	G28C03	W28EAS	XTR5	✓		✓		✓	✓		
G28W06	G28C04	W28EBS	XTR5	✓		✓		✓	✓	✓	
G28W11	G28C09	W28EAS	G40		✓	✓	✓	✓	✓		
G28W12	G28C10	W28EBS	G40		✓	✓	✓	✓	✓	✓	
G28W13	G28C11	W28EAS	G40RAC		✓	✓	✓	✓	✓		
G28W14	G28C12	W28EBS	G40RAC		✓	✓	✓	✓	✓	✓	

Sistemas Merkur 30:1 (G30Wxx, G30Cxx y G30Txx)

Presión máxima de entrada de aire: 0,7 MPa (7 bar, 100 psi)

Presión máxima de trabajo del fluido: 20,7 MPa, (207 bar, 3000 psi)

Modelo			Conjunto de bomba	Pistola	Controles de aire		Mangueras		Accesorios				Data Trak	Caudal de fluido máximo l/min. (gal./min.)
Montaje en muro	Montaje en carro	Montaje en soporte			Bomba sola	Bomba y pistola	Manguera de fluido de la pistola	Manguera de aire de la pistola	Kit de sifón	Filtro de fluido	Tolva	Válvula de drenaje		
G30W19	-----		W30AAS											
G30W01	G30C01	-----	W30AAS	Ninguno	✓									
G30W03	G30C03	-----	W30AAS	Ninguno	✓				✓					
G30W05	G30C05	-----	W30AAS	Ninguno	✓				✓	✓				
-----	G30C07	-----	W30AAS	XTR5	✓		✓		✓					
-----	G30C08	-----	W30ABS	XTR5	✓		✓		✓				✓	
G30W07	G30C09	-----	W30AAS	XTR5	✓		✓		✓	✓				
G30W08	G30C10	-----	W30ABS	XTR5	✓		✓		✓	✓			✓	
-----	G30C11	-----	W30AAS	XTR5	✓		✓				✓			
-----	G30C13	-----	W30AAS	XTR5	✓		✓**		✓	✓				
-----	G30C15	-----	W30AAS	XTR5	✓		✓			✓	✓			
G30W09	G30C17	-----	W30AAS	Ninguno			✓							
-----	-----	G30T01	W30AAS	Ninguno			✓	✓	✓					
-----	-----	G30T02	W30ABS	Ninguno			✓	✓	✓				✓	
G30W11	G30C19	-----	W30AAS	Ninguno			✓		✓					
G30W12	-----	-----	W30ABS	Ninguno			✓		✓				✓	0.4 (1.5)
G30W13	G30C21	G30T03	W30AAS	G40			✓	✓	✓					
G30W14	G30C22	G30T04	W30ABS	G40			✓	✓	✓				✓	
-----	G30C23	G30T09	W30AAS	G40			✓	✓	✓		✓			
G30W15	G30C25	G30T05	W30AAS	G40			✓	✓	✓	✓				
G30W16	G30C26	G30T06	W30ABS	G40			✓	✓	✓	✓			✓	
-----	G30C27	-----	W30AAS	G40			✓	✓	✓		✓			
-----	G30C29	G30T07	W30AAS	G40 RAC			✓	✓	✓					
-----	G30C30	G30T08	W30ABS	G40 RAC			✓	✓	✓				✓	
-----	G30C31	-----	W30AAS	G40 RAC			✓	✓	✓		✓			
G30W17	G30C33	G30T11	W30AAS	G40 RAC			✓	✓	✓	✓				
G30W18	G30C34	G30T12	W30ABS	G40 RAC			✓	✓	✓	✓			✓	
-----	G30C35	-----	W30AAS	G40 RAC			✓	✓	✓		✓			
-----	G30C37	-----	W30AAS	XTR5	✓		✓		✓*	✓				
-----	G30C39	-----	W30AAS	G40			✓	✓	✓	✓			✓	
-----	G30C40	-----	W30ABS	G40			✓	✓	✓	✓			✓	✓
G30W51	-----		W30CAS	Ninguno										1.2 (4.5)
G30W53	-----		W30CAS	Ninguno	✓									
-----	G30C51		W30CAS	Ninguno	✓				✓					
G30W55	G30C53		W30CAS	Ninguno	✓				✓	✓				
G30W56	G30C54		W30CBS	Ninguno	✓				✓	✓			✓	

Modelo			Conjunto de bomba	Pistola	Controles de aire		Mangueras		Accesorios				Data Trak	Caudal de fluido máximo l/min. (gal./min.)
Montaje en muro	Montaje en carro	Montaje en soporte			Bomba sola	Bomba y pistola	Manguera de fluido de la pistola	Manguera de aire de la pistola	Kit de sifón	Filtro de fluido	Tolva	Válvula de drenaje		
G30W57	-----		W30CAS	XTR5	✓		✓		✓					1.2 (4.5)
G30W58	-----		W30CBS	XTR5	✓		✓		✓				✓	
G30W59	G30C55		W30CAS	XTR5	✓		✓		✓	✓				
G30W60	G30C56		W30CBS	XTR5	✓		✓		✓	✓			✓	
-----	G30C57		W30CAS	XTR5	✓		✓**		✓	✓				
G30W71	-----		W30CAS	Ninguno		✓								
-----	G30C63		W30CAS	Ninguno		✓			✓					
-----	G30C65		W30CAS	G40		✓	✓	✓			✓			
G30W73	G30C67		W30CAS	G40		✓	✓	✓	✓	✓				
G30W74	G30C68		W30CBS	G40		✓	✓	✓	✓	✓			✓	
-----	G30C69		W30CAS	G40		✓	✓**	✓	✓	✓				
-----	G30C71		W30CAS	G40 RAC		✓	✓	✓			✓			
G30W75	G30C73		W30CAS	G40RAC		✓	✓	✓	✓	✓				
G30W76	G30C74		W30CBS	G40RAC		✓	✓	✓	✓	✓			✓	
-----	G30C85		W30CAS	XTR5		✓	✓	✓	✓	✓		✓		
-----	G30C86		W30CBS	XTR5		✓	✓	✓	✓	✓		✓	✓	

* Este sistema ofrece un tubo de aspiración corto en vez de la manguera de aspiración estándar.

** La manguera de fluido es de 3/16 x 15 m (50 pies), en vez de la estándar de 3/16 x 7,5 m (25 pies)

Sistemas Merkur 36:1 (G36Wxx y G36Cxx)

Presión máxima de entrada de aire: 0,7 MPa (7 bar, 100 psi)

Presión máxima de trabajo del fluido: 24,8 MPa (248 bar, 3600 psi)

Modelo		Conjunto de bomba	Pistola	Controles de aire		Mangueras			Accesorios			DataTrak	Caudal de fluido máximo l/min. (gal./min.)
Montaje en muro	Montaje en carro			Bomba sola	Bomba y pistola	Manguera de fluido de la pistola	Manguera de conexión flexible de fluido de la pistola	Manguera de aire de la pistola	Manguera de aspiración	Filtro de fluido	Válvula de drenaje		
G36W01	-----	W36DAS	Ninguno										1.6 (6.0)
G36W03	-----	W36DAS	Ninguno	✓									
G36W04	-----	W36DBS	Ninguno	✓								✓	
G36W05	G36C01	W36DAS	Ninguno	✓					✓	✓			
G36W06	G36C02	W36DBS	Ninguno	✓					✓	✓		✓	
G36W07	G36C03	W36DAS	XTR5RAC	✓		✓			✓	✓			
G36W08	G36C04	W36DBS	XTR5RAC	✓		✓			✓	✓		✓	
G36W13	G36C09	W36DAS	G40		✓	✓	✓	✓	✓	✓			
G36W14	G36C10	W36DBS	G40		✓	✓	✓	✓	✓	✓		✓	
G36W15	G36C11	W36DAS	G40RAC		✓	✓	✓	✓	✓	✓			
G36W16	G36C12	W36DBS	G40RAC		✓	✓	✓	✓	✓	✓		✓	
G36W17	G36C13	W36DAS	G40		✓	✓	✓	✓	✓	✓	✓		
G36W18	G36C14	W36DBS	G40		✓	✓	✓	✓	✓	✓	✓	✓	
-----	G36C15	W36DAS	XTR5RAC	✓		✓			✓	✓	✓		
-----	G36C16	W36DBS	XTR5RAC	✓		✓			✓	✓	✓	✓	

Sistemas Merkur 45:1 (G45Wxx y G45Cxx)

Tabla A: Presión máxima de aire de entrada: 0,7 MPa (7 bar, 100 psi)

Presión máxima de trabajo del fluido: 31,0 MPa (310 bar, 4500 psi)

Modelo		Conjunto de bomba	Pistola	Controles de aire		Mangueras			Accesorios			DataTrak	Caudal de fluido máximo l/min. (gal./min.)
Montaje en muro	Montaje en carro			Bomba sola	Bomba y pistola	Manguera de fluido de la pistola	Manguera de conexión flexible de fluido de la pistola	Manguera de aire de la pistola	Kit de sifón	Filtro de fluido	Tolva		
G45W01	-----	W45BAS	Ninguno										0.8 (3.0)
G45W03	-----	W45BAS	Ninguno	✓									
G45W04	-----	W45BBS	Ninguno	✓		✓			✓	✓		✓	
-----	G45C01	W45BAS	Ninguno	✓					✓				
G45W05	G45C03	W45BAS	XTR5RAC	✓		✓			✓	✓			
G45W06	G45C04	W45BBS	XTR5RAC	✓		✓			✓	✓		✓	
-----	G45C05	W45BAS	XTR5RAC	✓		✓				✓	✓		
-----	G45C06	W45BBS	XTR5RAC	✓		✓				✓	✓	✓	
G45W11	-----	W45BAS	Ninguno										
-----	G45C11	W45BAS	Ninguno						✓				

Tabla B: Presión máxima de aire de entrada: 0,63 MPa (6,3 bar, 90 psi)

Presión máxima de trabajo del fluido: 27,6 MPa (276 bar, 4000 psi)

Modelo		Conjunto de bomba	Pistola	Controles de aire		Mangueras			Accesorios				DataTrak	Caudal de fluido máximo l/min. (gal./min.)
Montaje en muro	Montaje en carro			Bomba sola	Bomba y pistola	Manguera de fluido de la pistola	Manguera de conexión flexible de fluido de la pistola	Manguera de aire de la pistola	Kit de sifón	Filtro de fluido	Tolva	Válvula de drenaje		
-----	G45C13	W45BAS	G40		✓	✓	✓	✓			✓			0.8 (3.0)
G45W13	G45C15	W45BAS	G40		✓	✓	✓	✓	✓	✓				
G45W14	G45C16	W45BBS	G40		✓	✓	✓	✓	✓	✓			✓	
G45W15	G45C17	W45BAS	G40 RAC		✓	✓	✓	✓	✓	✓				
G45W16	G45C18	W45BBS	G40 RAC		✓	✓	✓	✓	✓	✓			✓	
G45W17	G45C19	W45BAS	G40		✓	✓	✓	✓	✓	✓		✓		
G45W18	G45C20	W45BBS	G40		✓	✓	✓	✓	✓	✓		✓	✓	
-----	G45C21	W45BAS	G40		✓	✓	✓	✓		✓	✓	✓		

Sistemas Merkur 48:1 (G48Wxx y G48Cxx)

Tabla A: Presión máxima de aire de entrada: 0,7 MPa (7 bar, 100 psi)

Presión máxima de trabajo del fluido: 33,1 MPa (331 bar, 4800 psi)

Modelo		Conjunto de bomba	Pistola	Controles de aire		Mangueras			Accesorios				Caudal de fluido máximo l/min. (gal./min.)	
Montaje en muro	Montaje en carro			Bomba sola	Bomba y pistola	Manguera de fluido de la pistola	Manguera de conexión flexible de fluido de la pistola	Manguera de aire de la pistola	Kit de sifón	Filtro de fluido	Tolva	Válvula de drenaje		DataTrak
G48W01		W48CAS	Ninguno											1.2 (4.5)
G48W03	G48C01	W48CAS	Ninguno	✓					✓	✓				
G48W04	G48C02	W48CBS	Ninguno	✓					✓	✓			✓	
G48W05	G48C03	W48CAS	XTR5 RAC	✓		✓			✓	✓				
G48W06	G48C04	W48CBS	XTR5 RAC	✓		✓			✓	✓			✓	
-----	G48C05	W48CAS	XTR5 RAC	✓		✓			✓	✓		✓		
-----	G48C06	W48CBS	XTR5 RAC	✓		✓			✓	✓		✓	✓	
G48W11	-----	W48CAS	Ninguno		✓									

Tabla B: Presión máxima de aire de entrada: 0,60 MPa (6,0 bar, 85 psi)

Presión máxima de trabajo del fluido: 27,6 MPa (276 bar, 4000 psi)

Modelo		Conjunto de bomba	Pistola	Controles de aire		Mangueras			Accesorios				Caudal de fluido máximo l/min. (gal./min.)	
Montaje en muro	Montaje en carro			Bomba sola	Bomba y pistola	Manguera de fluido de la pistola	Manguera de conexión flexible de fluido de la pistola	Manguera de aire de la pistola	Kit de sifón	Filtro de fluido	Tolva	Válvula de drenaje		Data Trak
G48W07	G48C07	W48CAS	G40		✓	✓	✓	✓	✓	✓*		✓		1.2 (4.5)
G48W08	G48C08	W48CBS	G40		✓	✓	✓	✓	✓	✓*		✓	✓	
-----	G48C09	W48CAS	G40		✓	✓	✓	✓			✓			
G48W13	G48C11	W48CAS	G40		✓	✓	✓	✓	✓	✓				
G48W14	G48C12	W48CBS	G40		✓	✓	✓	✓	✓	✓			✓	
G48W15	G48C13	W48CAS	G40 RAC		✓	✓	✓	✓	✓	✓				
G48W16	G48C14	W48CBS	G40 RAC		✓	✓	✓	✓	✓	✓			✓	

Instalación

Las configuraciones de los sistemas varían ampliamente. Vea las páginas 7-15 para determinar los componentes incluidos en su sistema. Los elementos designados como accesorios no están incluidos en los sistemas.

- | | | | |
|---|--|---|--|
| A | Válvula de cierre de aire (accesorio opcional) | K | Unión giratoria de la pistola |
| B | Filtro de aire (accesorio opcional) | L | Pistola de pulverización asistida por aire |
| C | Manómetro de presión de aire de la pistola | M | Manguera de suministro de fluido a la pistola |
| D | Regulador de presión de aire de la pistola | N | Manguera de suministro de aire a la pistola |
| E | Válvula de aire principal tipo de purga (3/8-18 npt(f)) | P | Filtro de fluido |
| F | DataTrak™ | R | Salida de fluido de la bomba |
| G | Manómetro de presión de aire de la bomba | S | Cable de conexión a tierra |
| H | Regulador de presión de aire de la bomba | T | Copa húmeda (no visible, vea la FIG. 4, página 20) |
| J | Botón de liberación del solenoide (solo sistemas equipados con DataTrak, no visible, vea la FIG. 8, página 26) | U | Entrada de fluido a la bomba |
| | | V | Manguera de aspiración |
| | | W | Válvula de drenaje de fluido |

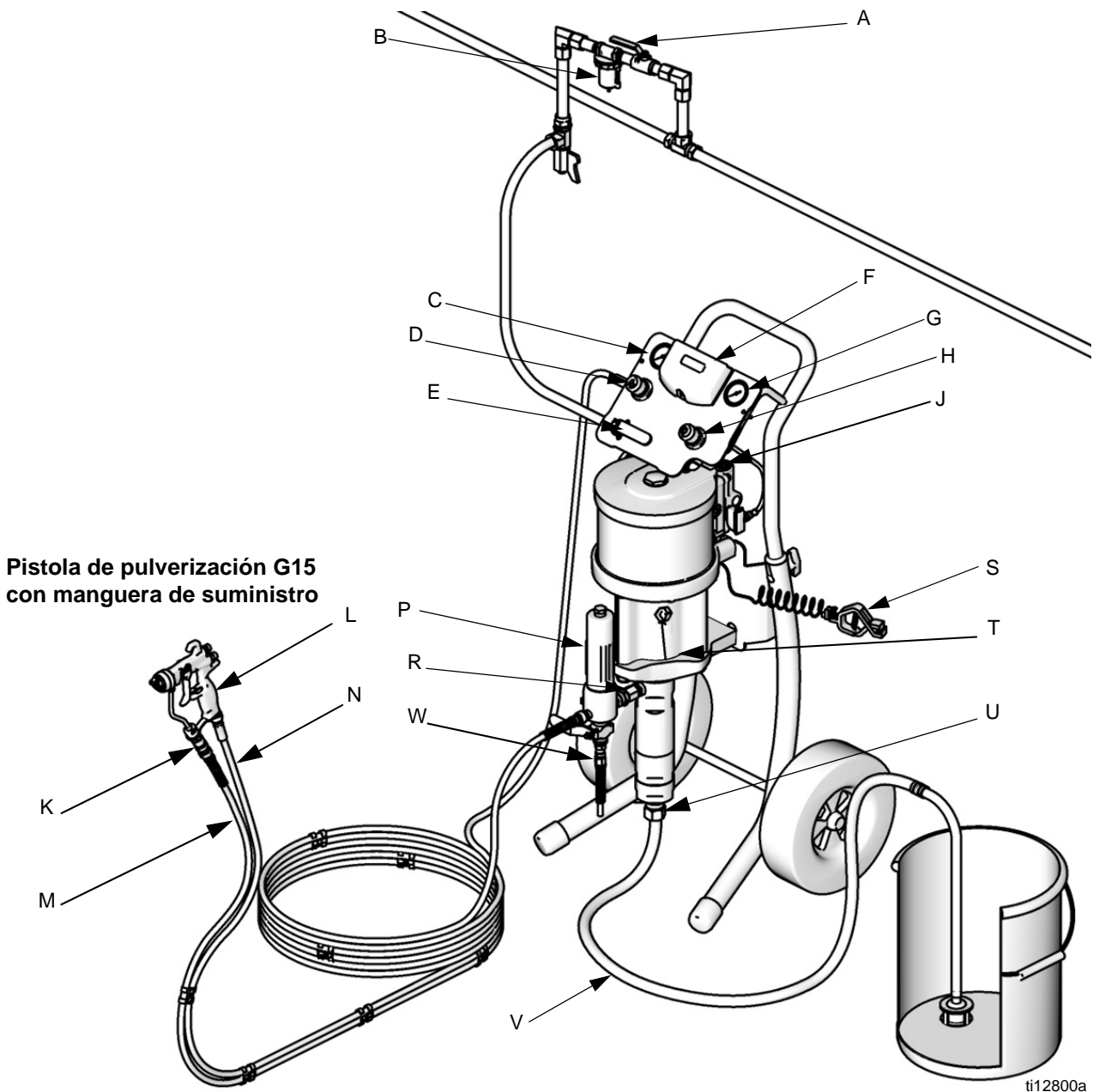


FIG. 1. Instalación típica (su sistema puede no incluir todos los elementos mostrados).

Información general

NOTA: Los números y letras de referencia entre paréntesis en el texto se refieren a las leyendas de las figuras y a los dibujos de las piezas.

NOTA: Siempre use piezas y accesorios originales de Graco, disponibles en el distribuidor Graco. Si suministra sus propios accesorios, asegúrese de que estén dimensionados apropiadamente y homologados para la presión nominal del sistema.

La FIG. 1 es solo una guía para la selección e instalación de los componentes y accesorios del sistema. Comuníquese con el distribuidor Graco para obtener ayuda para diseñar un sistema adecuado a sus necesidades particulares.

Preparación del operador

Todas las personas que usan el equipo deben estar capacitadas en la operación de todos los componentes del sistema así como en el manejo correcto de todos los fluidos. Todos los operadores deben leer completamente todos los manuales de instrucción, placas y etiquetas antes de trabajar con el equipo.

Preparación del sitio

Asegúrese de tener un suministro adecuado de aire comprimido.

Lleve una tubería de suministro de aire comprimido desde el compresor neumático hasta la ubicación de la bomba. Asegúrese de que todas las mangueras de aire estén dimensionadas apropiadamente y homologadas para la presión nominal del sistema. Use únicamente mangueras conductoras de electricidad. La manguera de aire debe tener una rosca de 3/8 npt(m). Se recomienda un acoplamiento de desconexión rápida.

Mantenga el sitio libre de todo obstáculo y residuos que puedan interferir con los movimientos del operador.

Tenga disponible un cubo metálico conectado a tierra para usar cuando lave el sistema.

Sistemas para montaje en muro

1. Asegúrese de que el muro pueda soportar el peso de la bomba, ménsula, mangueras y accesorios, así como el esfuerzo producido durante el funcionamiento.
2. Coloque la ménsula de muro alrededor de 1,2-1,5 m (4-5 pies) por encima del piso. Para facilitar el funcionamiento y el servicio, asegúrese de que la entrada de aire, entrada de fluido y salida de fluido sean fácilmente accesibles.
3. Utilizando la ménsula de muro como plantilla, taladre agujeros de montaje de 10 mm (0,4 pulg.) en el muro. Las dimensiones de montaje en el muro se muestran en la página 50.
4. Fije la ménsula en el muro. Use tornillos de 3/8 pulg. (9 mm) suficientemente largos para evitar que la bomba vibre durante el funcionamiento.

NOTA: Asegúrese de que la ménsula esté nivelada.

Sistemas montados en carro

En los sistemas con motores M012xx y M018xx el o los silenciador(es) se envían por separado. Asegúrese de que el o los silenciador(es) se instale(n) antes de usar por primera vez.

Componentes

Vea la FIG. 1. **Los componentes varían según el conjunto pedido.** Vea las tablas en las páginas 7 a 15 El conjunto puede incluir:

- La válvula de aire principal de aire tipo de purga con asa roja (E) se requiere en el sistema para aliviar el aire atrapado entre ella, el motor neumático y la pistola cuando la válvula está cerrada. No bloquee el acceso a la válvula.
- El regulador de aire de la bomba (H) controla la velocidad de la bomba y la presión de salida ajustando la presión de aire suministrado a la bomba.
- La válvula de alivio de presión de aire (no se muestra) se abre automáticamente para evitar la sobrepresurización de la bomba.
- El regulador de aire de la pistola (D) ajusta la presión de aire a la pistola de pulverización asistida por aire (L).
- La pistola de pulverización sin aire o asistida por aire (L) suministra el fluido. La pistola aloja la boquilla de pulverización (no se muestra), que está disponible en una amplia variedad de tamaños para diferentes patrones de pulverización y caudales. Vea el manual de la pistola para la instalación de la boquilla.
- La manguera transparente (N, rotulada "Air Hose Only" [Manguera de aire únicamente]) proporciona el suministro de aire a la pistola.
- La manguera azul (M) proporciona el suministro de fluido a la pistola.
- La unión giratoria de la pistola (K) permite un movimiento más libre de la pistola y se suministra acoplada a la manguera azul (sistemas asistidos por aire). La pistola sin aire tiene una unión giratoria de fluido integrada.
- La manguera de aspiración (V) con colador permite que la bomba extraiga fluido de un cubo de 19 l (5 gal.). También hay disponible una tolva de fluido con rejilla.
- Un filtro de fluido (P) con un elemento de acero inoxidable de 250 micrones (malla 60) filtra las partículas del fluido en el momento que sale de la bomba.
- Una válvula de drenaje de fluido (W) alivia la presión de fluido en la manguera y la pistola.




- DataTrak (F) suministra información para diagnóstico de la bomba y sobre uso del material. Los sistemas equipados con DataTrak con motores neumáticos M02xxx no tienen un solenoide de embalamiento; todos los demás sistemas equipados con DataTrak sí lo tienen. Vea la página 25.

Accesorios de la tubería de aire

Instale los siguientes accesorios en el orden mostrado en la FIG. 1, usando adaptadores como sea necesario.

- Un filtro de aire en línea (B) retira la suciedad y humedad perjudiciales del suministro de aire comprimido.
- Una segunda válvula de cierre de aire tipo de purga (A) aísla los accesorios de la tubería de aire para dar servicio. Colóquela corriente arriba de todos los demás accesorios de la tubería de aire.

Conexión a tierra

						
---	---	---	--	--	--	--

El equipo debe conectarse a tierra para reducir el riesgo de chispas de electricidad estática. Las chispas estáticas pueden ocasionar el encendido o la explosión de las emanaciones. La conexión de tierra proporciona un cable de escape para la corriente eléctrica.

1. Bomba: Vea la FIG. 2. Verifique que el tornillo de conexión a tierra (GS) esté fijado y apretado con seguridad en el motor neumático. Conecte el otro extremo del cable de conexión a tierra (S) a una tierra verdadera.

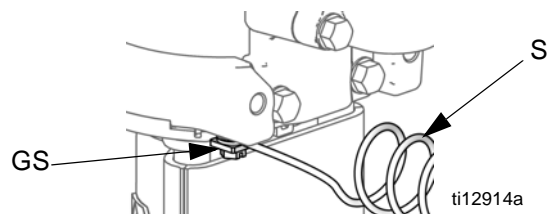


FIG. 2. Tornillo y cable de conexión a tierra

2. Mangueras de fluido de la bomba: use únicamente mangueras de fluido conductoras de electricidad. Verifique la resistencia eléctrica de las mangueras. Si la resistencia total de la manguera excede 25 megaohmios, sustituya la manguera de inmediato.
3. Compresor de aire: siga las recomendaciones del fabricante.
4. Pistola de pulverización: conéctela a tierra mediante una bomba y una manguera de fluido correctamente conectadas a tierra.

5. Recipiente de suministro de fluido: siga las normas locales.
6. Objeto que está siendo pulverizado: siga las normas locales.
7. Cubos de disolvente utilizados al lavar: siga las normas locales. Use solo cubos metálicos, que son conductores, colocados sobre una superficie conectada a tierra. No coloque el cubo en una superficie no conductora, como papel o cartón, ya que se interrumpe la continuidad de la conexión a tierra.
8. Para mantener la continuidad de la conexión a tierra al lavar o al aliviar presión, mantenga siempre una parte metálica de la pistola de pulverización firmemente contra el lado de un cubo metálico conectado a tierra, luego dispare la pistola.

Configuración

1. Vea la FIG. 1. Fije el extremo de la manguera de fluido azul (M) en la salida de la bomba (R) o la salida del filtro (P).
2. Fije un extremo de la manguera de aire (N) en el regulador de aire de la pistola (D).
3. Fije el otro extremo de la manguera de aire (N) en la entrada de aire de la base de la pistola (L).
4. Fije la unión giratoria (K) en la entrada de fluido de la pistola.
5. Fije el otro extremo de la manguera azul de fluido (M) en la unión giratoria de la pistola (K).
6. Una las mangueras de fluido y aire entre con las pinzas de manguera suministradas (cantidad 7). Separe las pinzas como sea necesario.
7. Aplique protecciones de lente a ambas lentes del manómetro del regulador.
8. Verifique que los accesorios de la manguera de aspiración estén apretados.

Funcionamiento

Procedimiento de alivio de presión

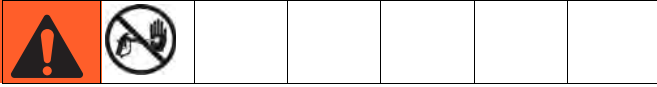


1. Enganche el seguro del gatillo.
2. Vea la FIG. 1. Cierre la válvula de aire principal de purga (D).
3. Desenganche el seguro del gatillo.
4. Sostenga una parte metálica de la pistola firmemente contra un recipiente de residuos metálico conectado a tierra. Dispare la pistola para aliviar la presión de fluido.
5. Enganche el seguro del gatillo.
6. Abra todas las válvulas de drenaje de fluido del sistema y tenga un recipiente de residuos listo para recoger lo drenado. Deje la(s) válvula(s) de drenaje abierta(s) hasta que esté listo para pulverizar nuevamente.
7. Si sospecha que la presión no se ha aliviado completamente después de seguir los pasos precedentes, verifique lo siguiente:
 - a. La boquilla de pulverización puede estar completamente obstruida. Afloje muy lentamente el anillo de retención del cabezal de aire para aliviar la presión en la cavidad entre la bola y el asiento de cierre y la boquilla obstruida. Limpie el orificio de la boquilla.
 - b. El filtro de fluido de la pistola o la manguera de fluido pueden estar completamente obstruidos. Afloje muy lentamente el acoplamiento del extremo de la manguera en la pistola y alivie la presión gradualmente. Luego afloje completamente para eliminar la obstrucción.
 - c. Después de seguir los pasos precedentes, si la boquilla de pulverización o la manguera parecen aún estar completamente obstruidas, afloje muy lentamente la tuerca de retención del protector de boquilla o el acoplamiento del extremo de la manguera, luego afloje completamente. Con la boquilla retirada, dispare la pistola en un recipiente de residuos.

Lavado de la bomba antes de utilizarla por primera vez

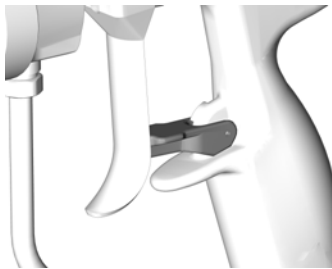
La bomba ha sido probada con aceite liviano, que se deja para proteger las piezas de la bomba. Si el fluido que está usando puede estar contaminado con aceite, expúlselo con un disolvente compatible. Vea **Lavado de la bomba** en la página 23.

Seguro del gatillo



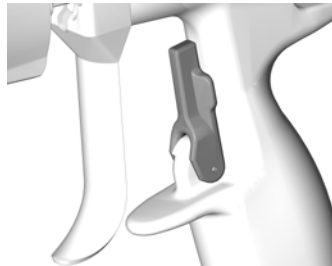
Vea la FIG. 3. Enganche siempre el seguro del gatillo de la pistola cuando deje de pulverizar para evitar que la pistola se dispare accidentalmente con la mano, o si se cae o golpea.

Seguro del gatillo de la pistola enganchado



T16581A

Seguro del gatillo de la pistola desenganchado



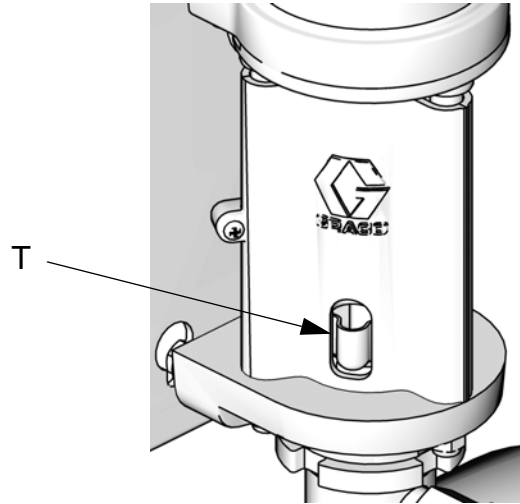
T16582A

Fig. 3. Seguro del gatillo

Copa húmeda



Antes de comenzar, llene la copa húmeda (T) hasta un 1/3 de su capacidad con Líquido para sellado de cuello (TSL) de Graco o un disolvente compatible.



ti11927a

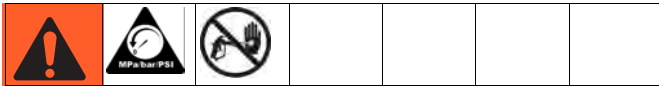
Fig. 4. Copa húmeda

Cebado de la bomba

1. Vea la FIG. 1. Enganche el seguro del gatillo de la pistola. Retire el protector de la boquilla y la boquilla de pulverización de la pistola (L). Vea el manual de la pistola.
2. Cierre el regulador de aire de la pistola (D) y el regulador de aire de la bomba (H) girando las perillas en sentido contrahorario para reducir la presión a cero. Cierre la válvula de aire tipo de purga (E). Verifique también que todas las válvulas de drenaje estén cerradas.
3. Conecte la tubería de aire en la válvula de aire tipo de purga (D).
4. Verifique que todos los accesorios del sistema estén apretados con seguridad.
5. Coloque el cubo cerca de la bomba. La manguera de aspiración tiene 1,2 m (4 pies) de largo. No estire demasiado la manguera; déjela colgar para ayudar a que el fluido entre en la bomba.
6. Sostenga firmemente una parte metálica de la pistola (L) contra el costado de un cubo metálico conectado a tierra, quite el seguro del gatillo y mantenga abierto el gatillo.
7. *Unidades con protección contra embalamiento únicamente:* habilite la función de cebado/lavado pulsando el botón de cebado/lavado en DataTrak.

8. Abra la válvula de aire de purga (E). Gire lentamente en sentido horario el regulador de aire de la bomba (H) aumentando la presión hasta que arranque la bomba.
9. Haga funcionar la bomba lentamente hasta que se haya expulsado todo el aire de la misma y la bomba y las mangueras estén completamente cebadas.
10. *Unidades con protección contra embalamiento únicamente:* inhabilite la función de cebado/lavado pulsando el botón de cebado/lavado en DataTrak.
11. Suelte el gatillo de la pistola y coloque el seguro del gatillo. La bomba se debe calar contra la presión.

Instalación de la boquilla de pulverización



Siga el **Procedimiento de alivio de presión**, página 19. Instale la boquilla de pulverización y el protector como se explica en el manual de la pistola de pulverización suministrado por separado.

La salida del fluido y el ancho del patrón dependen del tamaño de la boquilla de pulverización, la viscosidad del fluido y la presión de fluido. Use la tabla de selección de boquilla de pulverización del manual de instrucciones de la pistola como guía para seleccionar una boquilla de pulverización apropiada para su aplicación.

Ajuste de la atomización



1. No conecte el suministro de aire de atomización. La presión de fluido es controlada por la presión de aire suministrada a la bomba (regulador de aire de la bomba). Configure la presión de fluido con una presión de arranque baja. Para los fluidos de baja viscosidad (menos de 25 seg., copa Zahn Nro. 2) con menor porcentaje de sólidos (normalmente menos de 40%), comience con 2,1 MPa (21 bar, 300 psi) en la salida de la bomba. Para los fluidos de mayor viscosidad o con mayor contenido de sólidos, comience con 4,2 MPa (42 bar, 600 psi). Consulte el ejemplo siguiente.

Ejemplo:

Relación de la bomba		Configuración del regulador de aire de la bomba psi (MPa, bar)		Presión de fluido aproximada psi (MPa, bar)
15:1	x	20 (0.14, 1.4)	=	300 (2.1, 21)
30:1	x	20 (0.14, 1.4)	=	600 (4.2, 42)

2. Mantenga la pistola perpendicular y a aproximadamente 304 mm (12 pulg.) de la superficie.
3. Mueva la pistola primero, luego oprima el gatillo de la pistola para pulverizar sobre el papel de prueba.
4. Aumente la presión de fluido con incrementos de 0,7 MPa (7 bar, 100 psi), justo hasta el punto en que el aumento de la presión de fluido no mejora significativamente la atomización del fluido. Consulte el ejemplo siguiente.

Ejemplo:

Relación de la bomba		Incremento del regulador de aire de la bomba psi (MPa, bar)		Presión de fluido resultante psi (MPa, bar)
15:1	x	7 (.05, 0.5)	=	100 (0.7, 7.0)
30:1	x	3.3 (0.02, 0.2)	=	100 (0.7, 7.0)

Ajuste del patrón de pulverización

Sistemas con pistolas sin aire

El orificio de la boquilla de pulverización y el ángulo de pulverización determinan la cobertura y el tamaño del patrón. Cuando necesite mayor cobertura, use una boquilla de pulverización más grande en lugar de aumentar la presión de fluido. Alinee el protector horizontalmente para pulverizar un patrón horizontal. Alinee el protector verticalmente para pulverizar un patrón vertical.

Sistemas con pistolas asistidas por aire

1. Vea la FIG. 5. Cierre el aire de ajuste del patrón girando la perilla (AA) en sentido horario (hacia adentro) a fondo. Esto configura la pistola para el patrón más ancho.

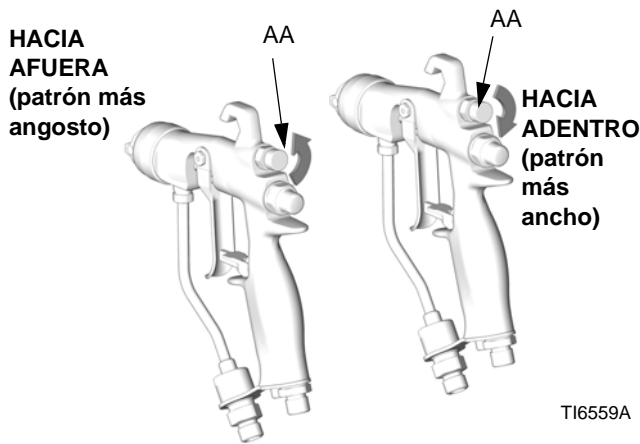


FIG. 5. Perilla de aire del patrón

2. Vea la FIG. 6. Ajuste la presión de aire de atomización a 35 kPa (0,35 bar, 5 psi) aproximadamente cuando dispara. Verifique el patrón de pulverización, luego aumente lentamente la presión de aire hasta que las colas estén completamente atomizadas y sean atraídas al centro del patrón de pulverización. No exceda 0,7 MPa (7 bar, 100 psi) de presión de aire a la pistola.

3. Vea la FIG. 5. Para un patrón más angosto, gire la perilla de la válvula de ajuste del patrón (AA) en sentido contrahorario (hacia afuera). Si el patrón aún no es suficientemente angosto, aumente levemente la presión de aire a la pistola o use una boquilla de tamaño diferente.



FIG. 6. Problemas del patrón de pulverización

Parada



Siga el **Procedimiento de alivio de presión**, página 19.

Lave siempre la bomba antes de que el fluido se seque en la varilla de desplazamiento. Vea **Lavado de la bomba** en la página 23.

Mantenimiento

Programa de mantenimiento preventivo




Las condiciones de funcionamiento de su sistema en particular determinan con qué frecuencia se requiere mantenimiento. Establezca un programa de mantenimiento preventivo registrando cuándo y qué clase de mantenimiento se necesita y luego determine un programa regular para verificar el sistema.

Sustituya las protecciones de lente en las lentes del manómetro del regulador cuando la suciedad dificulte la lectura del manómetro.

Apriete de las conexiones roscadas

Antes de cada uso, verifique todas las mangueras en busca de desgaste o daños. Sustituya como sea necesario. Verifique que todas las conexiones roscadas estén apretadas y sin fugas.

Lavado de la bomba

						
<p>Lea todas las Advertencias. Siga todas las instrucciones de Conexión a tierra. Vea la página 18.</p>						

Lavado de la bomba:

- Antes de utilizarla por primera vez
- Cuando cambie colores o fluidos
- Antes de reparar el equipo
- Antes de que el fluido se seque o se deposite en una bomba inactiva (compruebe el período de conservación de los fluidos catalizados)
- Al finalizar el día
- Antes de almacenar la bomba

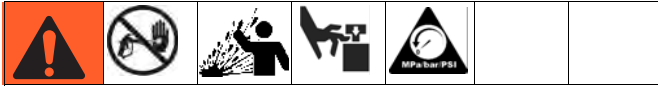
Lave usando la menor presión posible. Lave con un fluido compatible con el fluido que está bombeando y con las piezas húmedas del equipo. Verifique con el fabricante o proveedor los fluidos recomendados para el lavado y la frecuencia de lavado.

1. Siga el **Procedimiento de alivio de presión**, página 19.
2. Retire el protector de boquilla y la boquilla de pulverización de la pistola. Vea el manual de la pistola suministrado por separado.
3. Coloque el tubo de sifón en un cubo metálico conectado a tierra que contenga fluido de limpieza.
4. Configure la bomba con la menor presión de fluido posible y póngala en marcha.
5. Sostenga una parte metálica de la pistola firmemente contra un cubo metálico conectado a tierra.
6. *Unidades con protección contra embalamiento únicamente:* habilite la función de cebado/lavado pulsando el botón de cebado/lavado en DataTrak.
7. Dispare la pistola. Lave el sistema hasta que salga disolvente limpio de la pistola.
8. *Unidades con protección contra embalamiento únicamente:* inhabilite la función de cebado/lavado pulsando el botón de cebado/lavado en DataTrak.
9. Siga el **Procedimiento de alivio de presión**, página 19.
10. Limpie por separado el protector de boquilla, la boquilla de pulverización y el elemento del filtro de fluido, y después vuelva a instalarlos.
11. Limpie el interior y el exterior del tubo de aspiración.

Copa húmeda


Llene la copa húmeda hasta la mitad con Líquido para sellado de cuello (TSL) de Graco. Mantenga el nivel diariamente.

Resolución de problemas



Alivie la presión antes de revisar o dar servicio al equipo.

NOTA: Verifique todos los problemas y causas posibles antes de desarmar la bomba.

Problema	Causa	Solución
La bomba no funciona.	Tubería restringida o suministro de aire no adecuado; válvulas cerradas u obstruidas.	Limpie la tubería o aumente el suministro de aire. Verifique si las válvulas están abiertas.
	Manguera de fluido o pistola obstruidas; el D.I. de la manguera de fluido es demasiado pequeño.	Abra, limpie*; use una manguera con D.I. más grande.
	Fluido seco en la varilla de desplazamiento.	Limpie; detenga siempre la bomba en la parte inferior de su carrera; mantenga la copa húmeda llena hasta 1/3 de su capacidad con líquido para sellado de cuello (TSL) de Graco.
	Piezas del motor neumático sucias, desgastadas o dañadas.	Limpie o repare el motor neumático. Consulte el manual 312796.
	Modelos DataTrak únicamente: La válvula de aire no puede efectuar ciclos por que el pasador del solenoide está extendido.	Habilite la protección contra embalamiento (vea Funcionamiento de DataTrak, Modo de configuración , página 26). Purgue el aire del motor. Pulse  en la pantalla DataTrak para retraer el pasador del solenoide.
La bomba funciona, pero la salida es baja en ambas carreras.	Tubería restringida o suministro de aire no adecuado; válvulas cerradas u obstruidas.	Limpie la tubería o aumente el suministro de aire. Verifique si las válvulas están abiertas.
	Manguera de fluido o pistola obstruidas; el D.I. de la manguera de fluido es demasiado pequeño.	Abra, limpie*; use una manguera con D.I. más grande.
	Empaquetaduras desgastadas en la bomba de desplazamiento.	Sustituya las empaquetaduras. Consulte el manual 312792.
La bomba funciona, pero la salida es baja en la carrera descendente.	Válvula de bola de retención o empaquetaduras de pistón mantenidas abiertas o desgastadas.	Libere la válvula; sustituya las empaquetaduras. Consulte el manual 312792.
Velocidad de la bomba errática o acelerada.	Suministro de fluido agotado.	Rellene y cebe.
	Válvula de bola de retención o empaquetadura mantenida abierta o desgastada.	Libere la válvula, sustituya las empaquetaduras; vea el manual 312792.
El fluido que está siendo bombeado es visible en el depósito de TSL.	Empaquetaduras de cuello desgastadas.	Sustituya las empaquetaduras de cuello. Consulte el manual 312792.

* Para determinar si la manguera de fluido o la pistola están obstruidas, alivie la presión. Desconecte la manguera de fluido y coloque un recipiente en la salida de fluido de la bomba para recoger todos los fluidos. Conecte el aire solo lo necesario para poner en marcha la bomba. Si la bomba se pone en marcha cuando se conecta el aire, la obstrucción está en la manguera o la pistola.

Controles e indicadores de DataTrak

Leyenda para la FIG. 7

- AA Límite de embalamiento, en ciclos por minuto (ajustable por el usuario; 00=OFF)
- AB Desplazamiento de la base de bomba (ajustable por el usuario)
- AC Unidades de caudal (ajustable por el usuario en \updownarrow /min, gpm [US] (gal./min., EE.UU.), gpm [Imperial] (gal./min., ingleses), oz/min [US] (EE.UU.), oz/min [Imperial] (inglesas), l/min, o cc/min [cm³/min.])
- AD LED (indicador de fallo cuando está encendido)
- AE Pantalla
- PF Tecla de cebado/lavado (Habilita el modo de cebado/lavado. Mientras está en modo de cebado/lavado, se inhabilita la protección contra embalamiento y el totalizador de lotes (BT) no recontará). El LED destellará mientras se está en modo de cebado/lavado.

- RK Tecla de reposición (reposiciona los fallos. Púlsela y manténgala pulsada durante 3 segundos para borrar el totalizador de lotes.) Púlsela para alternar entre caudal y régimen de ciclos. Con protección contra embalamiento habilitada, púlsela para extender y retraer el pasador del solenoide.
- CF Régimen de ciclos/caudal
- BT Totalizador de lotes
- GT Totalizador global
- RT Interruptor de embalamiento (habilitar/inhabilitar)
- UT Conmutador E1
- DT Conmutador E2
- ST Conmutador E5

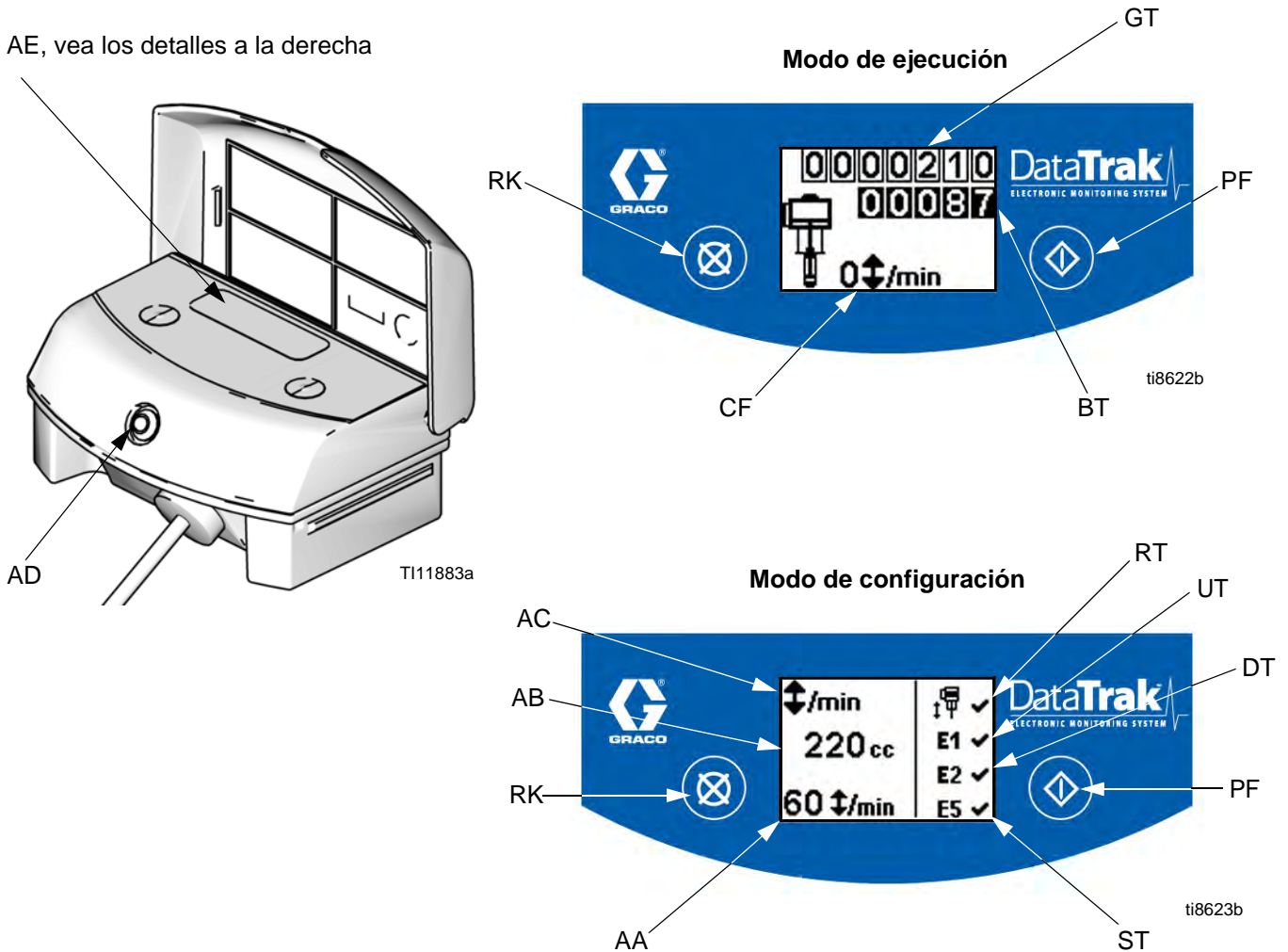


FIG. 7. Controles e indicadores de DataTrak




Funcionamiento de DataTrak


NOTA: La pantalla (AE) se apagará después de 1 minuto para ahorrar carga de la batería. Pulse cualquier tecla para activar la pantalla.

AVISO


Para evitar daños en los botones de tecla variable, no pulse los botones con objetos punzantes como lapiceros, tarjetas plásticas o uñas.

Modo de configuración

1. Vea la FIG. 7. Púlsela y manténgala pulsada  durante 5 segundos hasta que aparezca el menú de configuración.
2. Para ingresar las configuraciones de embalamiento (si lo tiene), tamaño de la base de bomba y unidades de caudal, y para habilitar las opciones de error de embalamiento E1, E2 y E5, pulse  para cambiar el valor, luego  para guardar el valor y mover el cursor hasta el campo de datos siguiente. Vea la página 28 para una descripción de los códigos de error E1, E2 y E5.

NOTA: Graco recomienda configurar el valor de embalamiento (si lo tiene) en 60 . Todos los módulos DataTrak se despachan con la protección contra embalamiento no habilitada.

NOTA: Cuando las opciones de error de embalamiento, E1, E2, y E5 están habilitadas, aparecerá una ✓ en la pantalla de configuración. Vea la FIG. 7.

3. Mueva el cursor al campo de opción de habilitación del error E5, luego pulse  una vez más para salir del modo de configuración.

Modo de ejecución

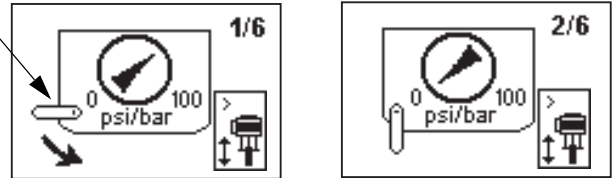
Embalamiento

NOTA: DataTrak está disponible con y sin protección contra embalamiento. Los sistemas con motores neumáticos M02xxx se suministran sin un solenoide de embalamiento. Todos los otros sistemas están equipados con un solenoide de embalamiento.

1. Vea la FIG. 7. Si se produce embalamiento de la bomba, se accionará el solenoide de embalamiento, parando la bomba. El LED (AD) destellará y la pantalla (AE) indicará una condición de

embalamiento (vea la Tabla 1). La pantalla hará un ciclo a través de seis pantallas de instrucciones.

2. Pantallas de embalamiento 1 y 2: Para reposicionar el solenoide de embalamiento, cierre la válvula de aire principal (E). Espere a que el aire se haya purgado completamente del motor neumático.



3. Pantallas de embalamiento 3 y 4: Después de que se haya purgado el aire, pulse el botón de liberación del solenoide (J) hacia abajo para reposicionar la válvula de aire. El botón volverá hacia arriba cuando se presurice la válvula de aire.

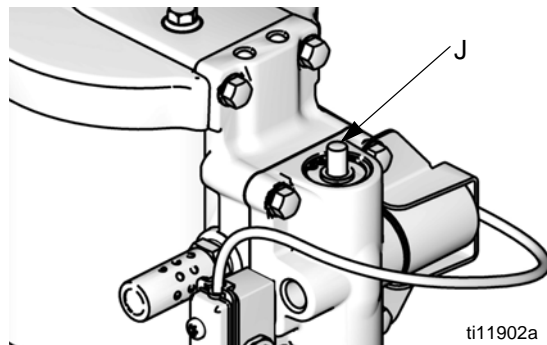
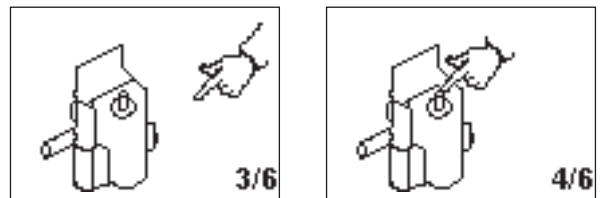

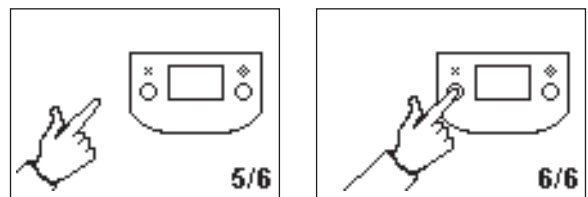



FIG. 8. Botón de liberación del solenoide


4. Pantallas de embalamiento 5 y 6: Pulse  para borrar el código de diagnóstico y reposicionar el solenoide de embalamiento.

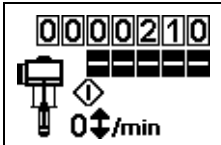



5. Abra la válvula de aire (E) para volver a poner en marcha la bomba.

NOTA: Para inhabilitar la vigilancia de embalamiento, vaya al modo de configuración y configure el valor de embalamiento en 0 (cero) o conmute (RT) a OFF  (vea la FIG. 7).


Cebado/Lavado

1. Vea la FIG. 7. Para entrar al modo de cebado/lavado, pulse cualquier tecla para activar la pantalla, luego pulse . Aparecerá el símbolo de cebado/lavado en la pantalla y el LED destellará




2. Mientras está en modo de cebado/lavado, se inhabilita la protección contra embalamiento y el totalizador de lotes (BT) no contará. El totalizador global (GT) continúa recontando.
3. Para salir del modo de cebado/lavado, pulse cualquier tecla para activar la pantalla, luego pulse . Desaparecerá el símbolo de cebado/lavado de la pantalla y el LED dejará de destellar.

Contador/Totalizador

Vea la FIG. 7. El último dígito del totalizador de lotes (BT) representa décimos de galón o litro. Para reiniciar el totalizador, pulse cualquier tecla para activar la pantalla, luego pulse  durante 3 segundos.

- Si AC está configurado para galones u onzas, BT y GT muestran galones.
- Si AC está configurado para litros o cc, BT y GT muestran litros.
- Si AC está configurado para ciclos, BT y GT muestran ciclos.

Pulse  para alternar entre unidades de caudal y ciclos. Una letra debajo de la pantalla BT indica que ambos, BT y GT, están mostrando galones (g) o litros (l). Si no hay letra, significa que ambos, BT y GT, están mostrando ciclos.

Pantalla

Vea la FIG. 7. La pantalla (AE) se apagará después de 1 minuto de inactividad en modo de ejecución o de 3 minutos en modo de configuración. Pulse cualquier tecla para activar la pantalla.

NOTA: DataTrak continuará contando los ciclos cuando la pantalla está apagada.

NOTA: La pantalla (AE) se puede apagar si se aplica una descarga estática de alto nivel a DataTrak. Pulse cualquier tecla para activar la pantalla.

Diagnóstico

DataTrak puede diagnosticar varios problemas de la bomba. Cuando el monitor detecta un problema, el LED (AD, FIG. 7) destellará y aparecerá en la pantalla un código de diagnóstico. Vea la Tabla 1.




Para reconocer el diagnóstico y volver a la pantalla de funcionamiento normal, pulse  una vez para activar la pantalla y una vez más para borrar la pantalla de código de diagnóstico.

Tabla 1: Códigos de diagnóstico

Símbolo	Código	Nombre del código	Diagnóstico	Causa
<p>1/6 2/6 3/6 4/6 5/6 6/6</p>		Embalamiento (DataTrak únicamente)	Bomba funcionando más rápidamente que el límite de embalamiento configurado.	<ul style="list-style-type: none"> Mayor presión de aire. Mayor salida de fluido. Suministro de fluido agotado.
<p>E1</p>	E-1	Subida	Fugas durante la carrera ascendente.	Válvulas o empaquetaduras de pistón desgastadas.
<p>E2</p>	E-2	Caída	Fugas durante la carrera descendente.	Válvula de admisión desgastada.
<p>E3</p>	E-3	Batería descargada	Voltaje de la batería demasiado bajo para detener el embalamiento.	Batería descargada. Sustituya la batería; vea la página 29.
<p>E4</p>	E-4	Componente de servicio 1 (unidades con protección contra embalamiento únicamente)	Problema al detener el embalamiento.	<ul style="list-style-type: none"> Solenoides dañados. Portaválvulas dañados. La protección contra embalamiento (RT, FIG. 7) puede estar habilitada con una bomba que no tiene una válvula de solenoide de embalamiento. Entre a la pantalla de configuración e inhabilite la protección contra embalamiento.
<p>E4</p>	E-4	Solenoides desconectados (unidades con protección contra embalamiento únicamente)	<p>El solenoide está desconectado.</p> <p>El solenoide no está enganchando la copa del pistón (112).</p>	<ul style="list-style-type: none"> Solenoides desenchufados. Alambres de solenoide dañados. Ménsula y solenoide no apretados contra la carcasa de la válvula de aire.
<p>E5</p>	E-5	Componente de servicio 2	Problema con el movimiento de la válvula sensora.	<ul style="list-style-type: none"> Sensores desenchufados. Sensores montados incorrectamente. Sensores dañados. Portaválvulas dañados.
<p>E6 Fuse 63 mA</p>	E-6	Fusible fundido	El fusible está fundido. Sustituya el fusible; vea la página 29.	<ul style="list-style-type: none"> Solenoides o cableado del solenoide defectuosos. Temperaturas extremas (superiores a 60°C [140°F]). La protección contra embalamiento (RT, FIG. 7) puede estar habilitada con una bomba que no tiene una válvula de solenoide de embalamiento. Entre a la pantalla de configuración e inhabilite la protección contra embalamiento.

Sustitución de la batería o el fusible de DataTrak

						
<p>Para reducir el riesgo de incendio y explosión, la batería y el fusible deben sustituirse en una ubicación no peligrosa.</p> <p>Use solo una batería de repuesto aprobada, mostrada en la TABLA 2, y un fusible aprobado, mostrado en la TABLA 3. La utilización de una batería o un fusible no aprobados anulará la garantía de Graco y las aprobaciones de Intertek y Ex.</p>						

- Quite dos tornillos de la parte trasera del módulo para acceder a la batería.
- Desconecte la batería usada y sustitúyala con una batería aprobada. Vea la TABLA 2.

Tabla 2. Baterías aprobadas
Energizer alcalina # 522
Varta alcalina # 4922
Ultralife de litio # U9VL
Duracell alkaline # MN1604

Sustitución de la batería

- Desenrosque el cable de la parte trasera del conjunto de interruptor de láminas. Vea la FIG. 9.
- Retire el cable de las dos pinzas de cable.

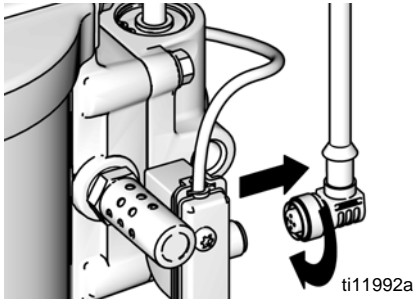


FIG. 9. Desconexión de DataTrak

- Retire el módulo DataTrak de la ménsula. Vea la FIG. 10. Lleve el módulo y el cable unido a una ubicación no peligrosa.

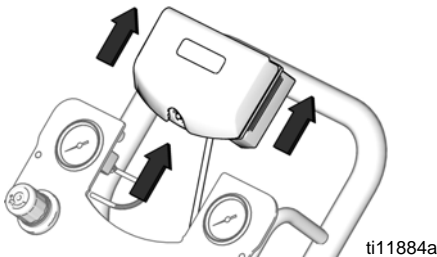


FIG. 10. Retire el módulo DataTrak

Sustitución del fusible

1. Quite el tornillo, correa metálica y soporte plástico.
2. Extraiga el fusible de la tarjeta de circuito.
3. Sustitúyalo con un fusible nuevo. Consulte la TABLA 3.

Número de pieza de DataTrak	Serie*	Fusible necesario
289822	A o B	24C580
	C y posteriores	24V216
Todos los demás números de pieza	A	24C580
	B y posteriores	24V216

* La FIG. 11 muestra dónde se encuentra la letra de la serie.

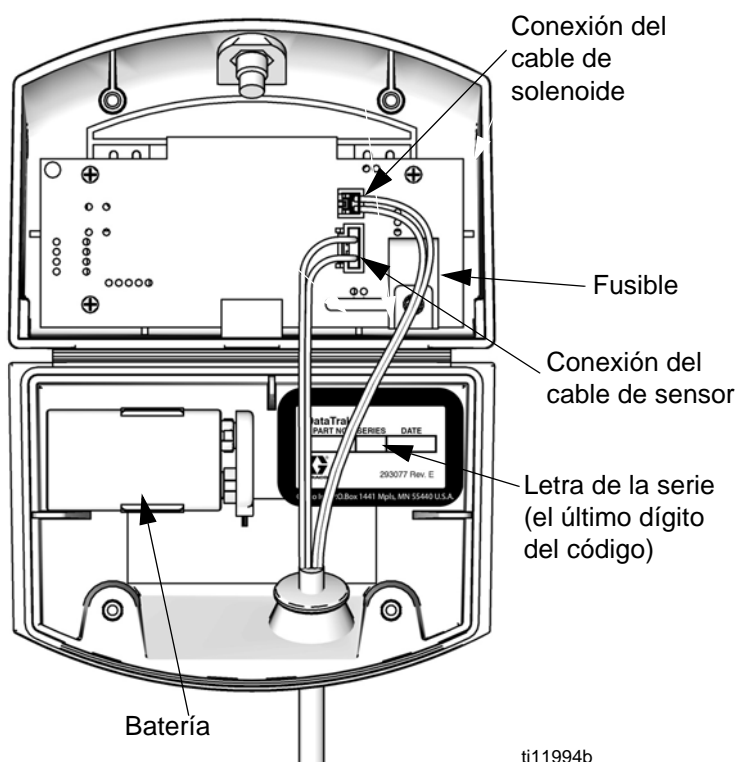
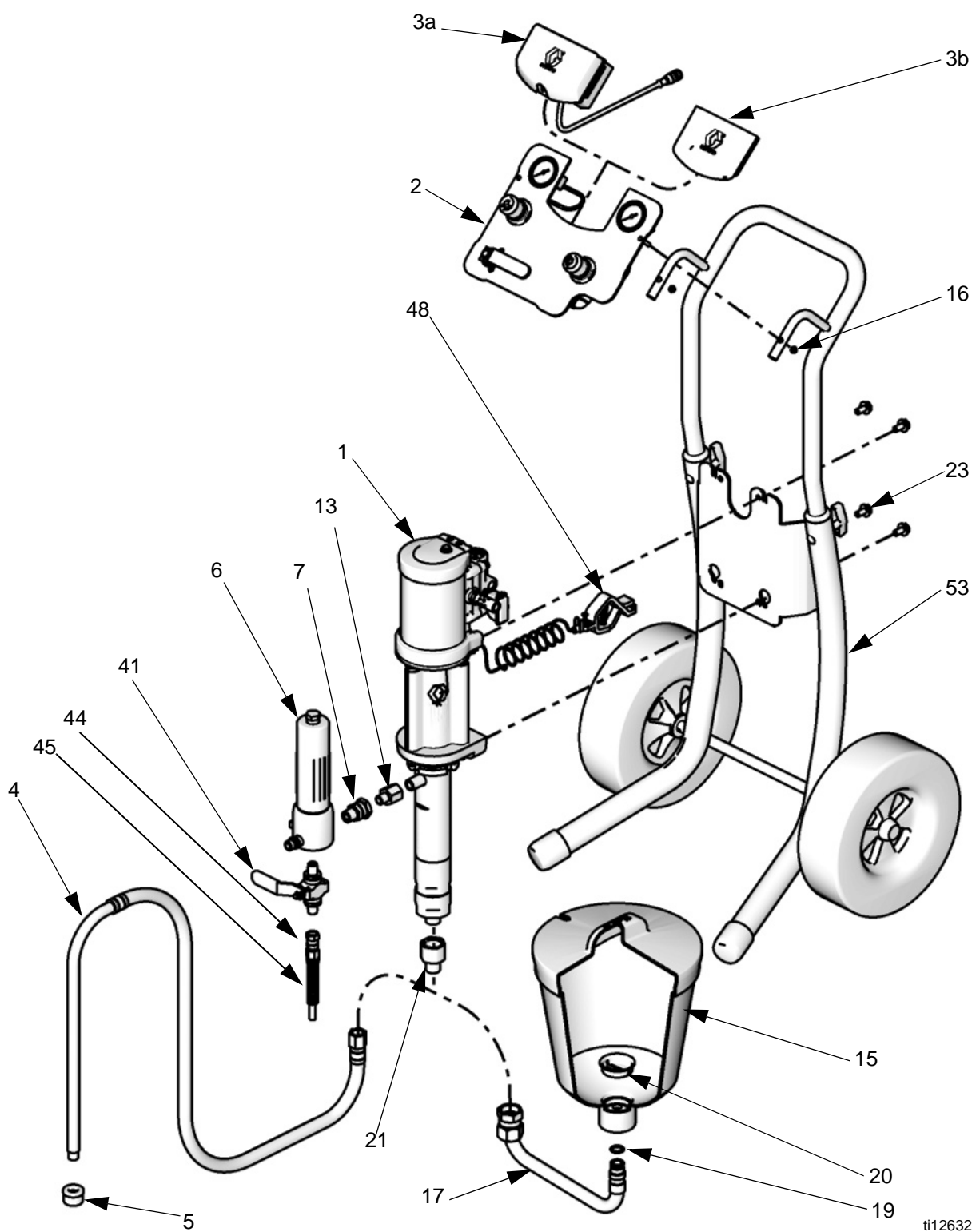


FIG. 11. Ubicación de la batería y el fusible de DataTrak

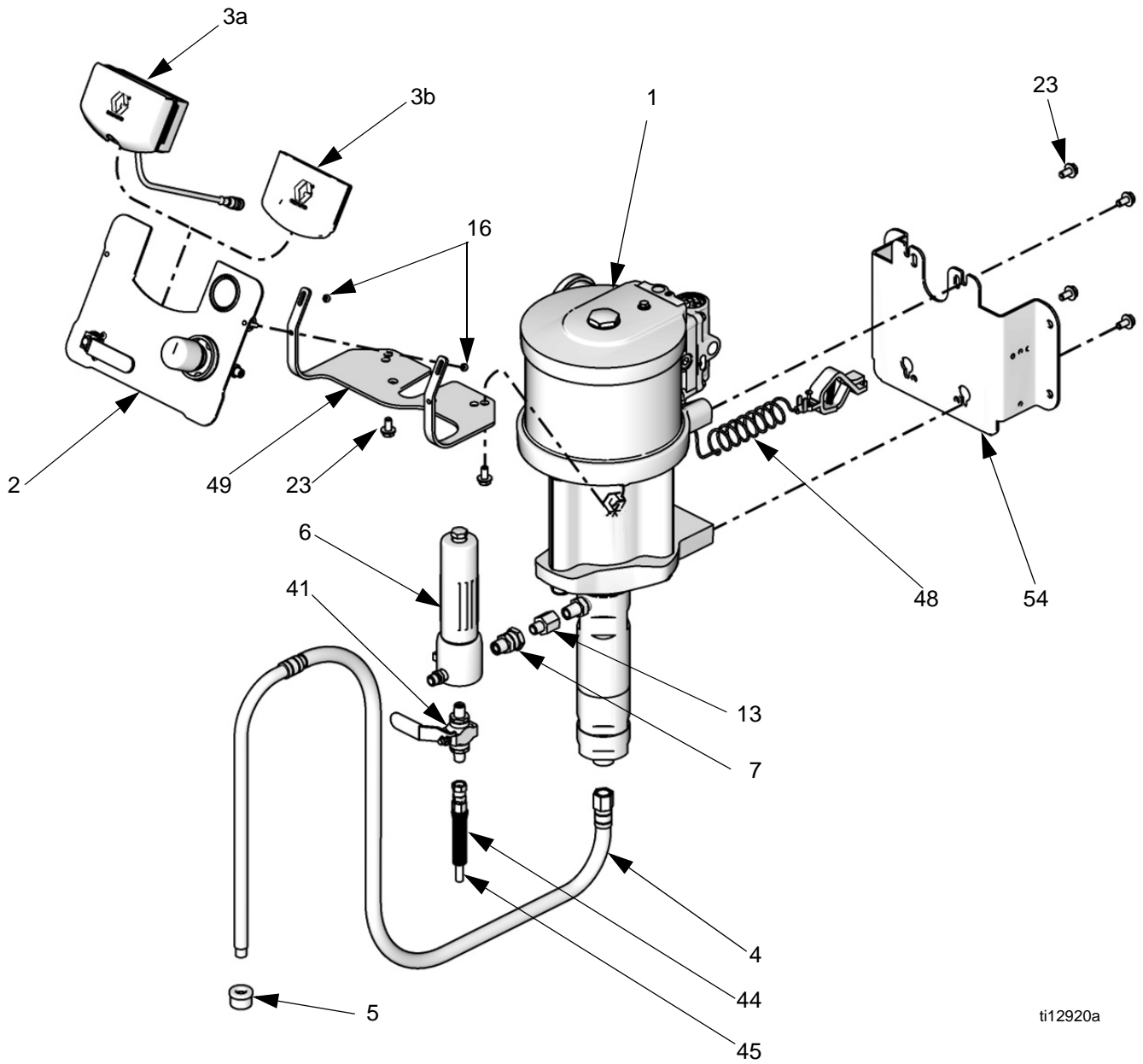
Piezas

Montaje en carro



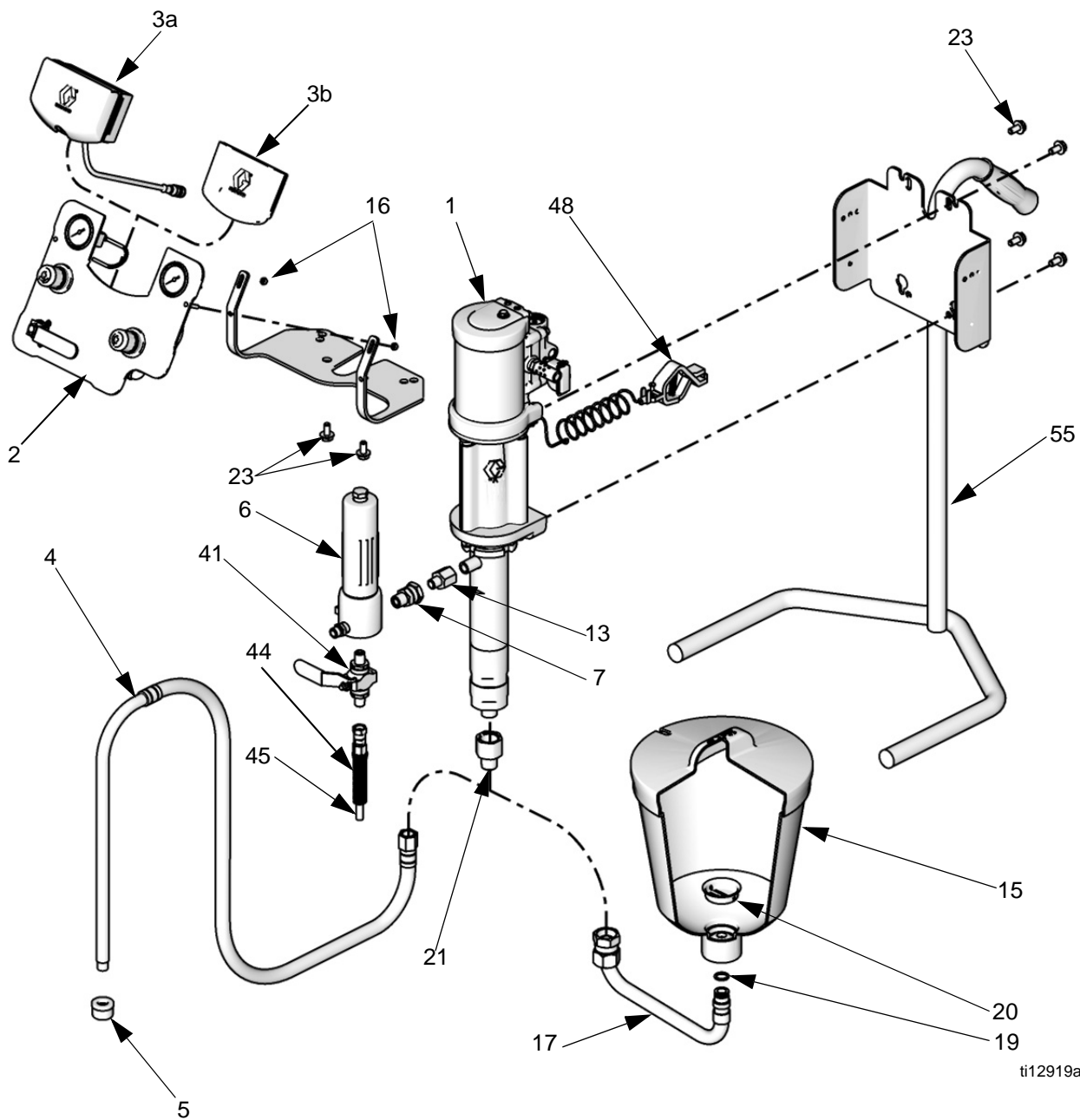
ti12632a

Montaje en muro



ti12920a

Montaje en soporte



ti12919a

NOTA:

- Vea la página 45 para los kits de montaje de todos los sistemas.
- Vea la página 46 para las piezas para reparaciones y accesorios.

Conjunto	Página con la lista de piezas
G10xxx	35
G15xxx	36
G18xxx	37
G23xxx	38
G24xxx	39
G28xxx	40
G30xxx	41
G36xxx	42
G45xxx	43
G48xxx	44

Modelos G10xxx

La lista incluye todas las piezas posibles para los sistemas G10xxx. Vea la página 7 para verificar si una pieza se incluye en su sistema en particular.

Ref.	Pieza	Descripción	Cant.
1	W10CAS W10CBS	Conjunto de bomba; <i>vea el manual 312794</i> M04LNO x LW075A M04LTO x LW075A	1
2	24A585	TABLERO, control de aire; <i>vea la página 46</i>	1
3a	24A575	DATATRAK, conjunto; <i>vea el manual 313541</i>	1
3b	-----	INSERTO, tablero (se incluye con la pieza 2)	1
4	256420	MANGUERA, aspiración (incluye la pieza 5)	1
5	-----	COLADOR (se incluye con la pieza 4 o <i>vea la página 48 para paquetes de 10</i>)	1
6	24A587	FILTRO, fluido	1
7	-----	ACCESORIO, unión, 3/8-18 npsm x 3/8-18 npt, (se incluye con la pieza 6)	1
8	189018	UNION GIRATORIA, manguera de fluido (sistemas con pistola)	1
9	241812	MANGUERA, fluido (sistemas con pistola)	1
10	24C853	PISTOLA, G15, Carbide	1
11	AAM413	BOQUILLA (sistemas con pistola)	1
12	AAMxxx	OPCIÓN DE BOQUILLA, (sistemas con pistola)	1
13	512351	ADAPTADOR, salida, 1/4 nptm x 3/8 nph	1
14	256390	MANGUERA DE AIRE, pistola, (sistemas con pistola)	1
15	256410	TOLVA (incluye 17, 19, 20)	1
16	105332	TUERCA, seguridad, M5 x 0,08 (se incluye con las piezas 2 y 49)	2

Ref.	Pieza	Descripción	Cant.
17	-----	TUBO, entrada, tolva (se incluye con la pieza 15)	1
18	-----	HORQUILLA, manguera (todos los sistemas con pistola), <i>vea la página 48 para los paquetes de 10</i>	7
19	-----	JUNTA TÓRICA, tolva (se incluye con la pieza 15)	1
20	112133	REJILLA, tolva (se incluye con la pieza 15)	1
21	24B299	ADAPTADOR, entrada, 3/4 nph a 1/2 nptm, para manguera de aspiración	1
23	111799	TORNILLO, M8 x 16 (se incluye con las piezas 49, 53 y 54) Montaje en muro Montaje en carro	6 4
48	238909	CABLE, conjunto de conexión a tierra	1
49	24E883	MENSULA, control de aire, montaje en muro únicamente (incluye las piezas 16 y 23)	1
53	Vea la pág. 43	KIT DE MONTAJE EN CARRO; <i>vea la página 45</i> (modelos G10Cxx únicamente)	1
54	Vea la pág. 45	KIT DE MONTAJE EN MURO; <i>vea la página 45</i> (modelos G10Wxx únicamente)	1

----- No se venden por separado.

NOTA: Pueden solicitarse etiquetas, señales, placas y tarjetas de advertencia de repuesto sin cargo.

Modelos G15xxx

La lista incluye todas las piezas posibles para los sistemas G15xxx. Vea la página 8 para verificar si una pieza se incluye en su sistema en particular.

Ref.	Pieza	Descripción	Cant.
1		Conjunto de bomba; <i>vea el manual 312794</i>	1
	W15AAS	M02LN0 x LW025A	
	W15BAS	M04LN0 x LW050A	
	W15BBS	M04LT0 x LW050A	
	W15FAS	M12LN0 x LW150A	
	W15FBS	M12LT0 x LW150A	
2		TABLERO, controles de aire (incluye la pieza 3b)	1
	24A585	Motor M02xxx o motor M04xxx, bomba y pistola; <i>vea la página 46</i>	
	24A583	Motor M12xxx, bomba sola; <i>vea la página 47</i>	
	24A581	Motor M12xxx, bomba y pistola; <i>vea la página 46</i>	
3a		DATATRAK, conjunto; <i>vea el manual 313541</i>	1
	24A575	Motor M02xxx y motor M04xxx	
	24A576	Motor M12xxx	
3b	-----	INSERTO, tablero (se incluye con la pieza 2)	1
4		MANGUERA, aspiración (incluye la pieza 5)	1
	256420	Bomba de desplazamiento LW025A o LW050A	
	256422	Bomba de desplazamiento LW150A, montaje en carro	
	256424	Bomba de desplazamiento LW150A, montaje en muro	
5	-----	COLADOR (se incluye con la pieza 4)	1
		Bomba de desplazamiento LW025A o LW050A, <i>vea la página 48 para paquetes de 10</i>	
	187190	Bomba de desplazamiento LW150A	
6	24A587	FILTRO, fluido	1
7	-----	ACCESORIO, unión (se incluye con la pieza 6)	1
8	189018	UNIÓN GIRATORIA, manguera de fluido (sistemas con pistola asistida por aire)	1
9	241812	MANGUERA, fluido (sistemas con pistola)	1
10	24C853	PISTOLA, G15 Carbide	1
11	AAM413	BOQUILLA (sistemas con pistola asistida por aire)	1
12	AAMxxx	OPCIÓN DE BOQUILLA (sistemas con pistola asistida por aire)	1
13		ADAPTADOR, salida	1
	512351	Bomba de desplazamiento LW025A o LW050A, 1/4 nptm x 3/8 npth	
	121238	Bomba de desplazamiento LW150A, 3/8 nptm x 3/4 npth	
14	256390	MANGUERA DE AIRE, pistola (todos los sistemas asistidos por aire)	1
15	256410	TOLVA (incluye 17, 19, 20 y 21)	1

Ref.	Pieza	Descripción	Cant.
16	105332	TUERCA, seguridad, M5 x 0,08 (se incluye con las piezas 2 y 49)	2
17	-----	TUBO, entrada, tolva (se incluye con la pieza 15)	1
18	-----	HORQUILLA, manguera (todos los sistemas asistidos por aire), <i>vea la página 48 para los paquetes de 10</i>	7
19	-----	JUNTA TORICA, tolva (se incluye con la pieza 15)	1
20	112133	REJILLA, tolva (se incluye con la pieza 15)	1
21	-----	ADAPTADOR, 3/4 pulg. a 1/2 pulg.	1
		Bomba de desplazamiento LW025A con tolva (se incluye con la pieza 15)	
	24B299	Bomba de desplazamiento W050A o LW075A con manguera de aspiración	
22	239069	MANGUERA, para conexión flexible	1
23	111799	TORNILLO, M8 x 16 (se incluye con las piezas 49, 53 y 54)	6
		Montaje en muro y en soporte	4
		Montaje en carro	
26	105335	TORNILLO (montaje en soporte únicamente)	1
37	166846	ADAPTADOR, para manguera de conexión flexible	1
48	238909	CABLE DE CONEXIÓN A TIERRA, conjunto	1
49	24E883	MÉNSULA, control de aire, montaje en muro y en soporte únicamente (incluye las piezas 16 y 23)	1
53	289694	KIT DE MONTAJE EN CARRO; <i>vea la página 45</i> (modelos G15Cxx únicamente)	1
54	24A578	KIT DE MONTAJE EN MURO; <i>vea la página 45</i> (modelos G15Wxx únicamente)	1
55	24A577	KIT DE MONTAJE EN SOPORTE; <i>vea la página 45</i> (modelos G15Txx únicamente)	1

----- No se venden por separado.

NOTA: Pueden solicitarse etiquetas, señales, placas y tarjetas de advertencia de repuesto sin cargo.

Modelos G18xxx

La lista incluye todas las piezas posibles para los sistemas G18xxx. Vea la página 9 para verificar si una pieza se incluye en su sistema en particular.

Ref.	Pieza	Descripción	Cant.
1	W18EAS W18EBS	Conjunto de bomba, <i>vea el manual 312794</i> M12LNO x LW125A M12LTO x LW125A	1
2	24A583 24A581	TABLERO, controles de aire (incluye la 3b) bomba sola; <i>vea la página 47</i> bomba y pistola; <i>vea la página 46</i>	1
3a	24A576	DATATRAK, conjunto; <i>vea el manual 313541</i>	1
3b	-----	INSERTO, tablero (se incluye con la pieza 2)	1
4	256422 256424	MANGUERA, aspiración (incluye la pieza 5) sistemas montados en carro sistemas para montaje en muro	1
5	187190	COLADOR (se incluye con la pieza 4)	1
6	24A587	FILTRO, fluido	1
7	-----	ACCESORIO, unión (se incluye con la pieza 6)	1
8	189018	UNIÓN GIRATORIA, manguera de fluido (sistemas con pistola asistida por aire)	1
9	241812	MANGUERA, fluido (sistemas con pistola)	1
10	24C855 24C857	PISTOLA G40 G40 con boquilla RAC	1
11	AAM413	BOQUILLA, (sistemas con pistola)	1
12	AAMxxx	OPCIÓN DE BOQUILLA (sistemas con pistola)	1
13	121237	ADAPTADOR; 3/8 nptm x 1/2 npth	1

Ref.	Pieza	Descripción	Cant.
14	256390	MANGUERA DE AIRE, pistola (todos los sistemas asistidos por aire)	1
16	105332	TUERCA, seguridad, M5 x 0,08 (se incluye con las piezas 2 y 49)	2
18	-----	HORQUILLA, manguera (todos los sistemas asistidos por aire), <i>vea la página 48 para los paquetes de 10</i>	7
22	239069	MANGUERA, para conexión flexible	1
23	111799	TORNILLO, M8 x 16 (se incluye con las piezas 49, 53 y 54) Montaje en muro Montaje en carro	6 4
37	166846	ADAPTADOR, para manguera de conexión flexible	1
48	238909	CABLE, conjunto de conexión a tierra	1
49	24E883	MENSULA, control de aire, montaje en muro únicamente (incluye las piezas 16 y 23)	1
53	289694	KIT DE MONTAJE EN CARRO; <i>vea la página 45</i> (modelos G18Cxx únicamente)	1
54	24A578	KIT DE MONTAJE EN MURO; <i>vea la página 45</i> (modelos G18Wxx únicamente)	1

----- No se venden por separado.

NOTA: Pueden solicitarse etiquetas, señales, placas y tarjetas de advertencia de repuesto sin cargo.

Modelos G23xxx

La lista incluye todas las piezas posibles para los sistemas G23xxx. Vea la página 9 para verificar si una pieza se incluye en su sistema en particular.

Ref.	Pieza	Descripción	Cant.
1	W23DAS W23DBS	Conjunto de bomba, <i>vea el manual 312794</i> M12LN0 x LW100A M23LT0 x LW100A	1
2	24A583 24A581	TABLERO, controles de aire (incluye la 3b) bomba sola; <i>vea la página 47</i> bomba y pistola; <i>vea la página 46</i>	1
3a	24A576	DATATRAK, conjunto; <i>vea el manual 313541</i>	1
3b	-----	INSERTO, tablero (se incluye con la pieza 2)	1
4	256421 256423	MANGUERA, aspiración (incluye la pieza 5) sistemas montados en carro sistemas para montaje en muro	1
5	181073	COLADOR (se incluye con la pieza 4)	1
6	24A587	FILTRO, fluido	1
7	-----	ACCESORIO, unión (se incluye con la pieza 6)	1
8	189018	UNIÓN GIRATORIA, manguera de fluido (sistemas con pistola asistida por aire)	1
9	241812	MANGUERA, fluido (sistemas con pistola)	1
10	XTR501 24C855 24C857	PISTOLA XTR 5 G40 G40 con boquilla RAC	1
11	AAM413	BOQUILLA (sistemas con pistola G40)	1
12	AAMxxx	OPCIÓN DE BOQUILLA (sistemas con pistola G40)	1
13	512351	ADAPTADOR, 1/4 nptm x 3/8 npth	1
14	256390	MANGUERA DE AIRE, pistola (todos los sistemas asistidos por aire)	1
15	256410	TOLVA (incluye las piezas 17, 19 y 20)	1
16	105332	TUERCA, seguridad, M5 x 0,08 (se incluye con las piezas 2 y 49)	2

Ref.	Pieza	Descripción	Cant.
17	-----	TUBO, entrada, tolva (se incluye con la pieza 15)	1
18	-----	HORQUILLA, manguera (todos los sistemas asistidos por aire), <i>vea la página 48 para los paquetes de 10</i>	7
19	-----	JUNTA TÓRICA, tolva (se incluye con la pieza 15)	1
20	112133	REJILLA, tolva (se incluye con la pieza 15)	1
22	239069	MANGUERA, para conexión flexible	1
23	111799	TORNILLO, M8 x 16 (se incluye con las piezas 49, 53 y 54) Montaje en muro Montaje en carro	6 4
37	166846	ADAPTADOR, para manguera de conexión flexible	1
48	238909	CABLE, conjunto de conexión a tierra	1
49	24E883	MENSULA, control de aire, montaje en muro únicamente (incluye las piezas 16 y 23)	1
53	289694	KIT DE MONTAJE EN CARRO; <i>vea la página 45</i> (modelos G23Cxx únicamente)	1
54	24A578	KIT DE MONTAJE EN MURO; <i>vea la página 45</i> (modelos G23Wxx únicamente)	1

----- No se venden por separado.

NOTA: Pueden solicitarse etiquetas, señales, placas y tarjetas de advertencia de repuesto sin cargo.

Modelos G24xxx

La lista incluye todas las piezas posibles para los sistemas G24xxx. Vea la página 10 para verificar si una pieza se incluye en su sistema en particular.

Ref.	Pieza	Descripción	Cant.
1	W24FAS W24FBS	Conjunto de bomba, <i>vea el manual 312794</i> M18LN0 x LW150A M18LT0 x LW150A	1
2	24A583 24A581	TABLERO, controles de aire (incluye la pieza 3b) bomba sola; <i>vea la página 47</i> bomba y pistola; <i>vea la página 46</i>	1
3a	24A576	DATATRAK, conjunto; <i>vea el manual 313541</i>	1
3b	-----	INSERTO, tablero (se incluye con la pieza 2)	1
4	256422 256424	MANGUERA, aspiración (incluye la pieza 5) sistemas montados en carro sistemas para montaje en muro	1
5	187190	COLADOR (se incluye con la pieza 4)	1
6	24A587	FILTRO, fluido	1
7	-----	ACCESORIO, unión (se incluye con la pieza 6)	1
8	189018	UNIÓN GIRATORIA, manguera de fluido (sistemas con pistola asistida por aire)	1
9	241812	MANGUERA, fluido (sistemas con pistola)	1
10	XTR501 24C855 24C857	PISTOLA XTR 5 G40 G40 con boquilla RAC	1
11	AAM413	BOQUILLA (sistemas con pistola G40)	1
12	AAMxxx	OPCIÓN DE BOQUILLA (sistemas con pistola G40)	1
13	121238	ADAPTADOR, 3/8 npt x 3/4 nptm	1

Ref.	Pieza	Descripción	Cant.
14	256390	MANGUERA DE AIRE, pistola (todos los sistemas asistidos por aire)	1
16	105332	TUERCA, seguridad, M5 x 0,08 (se incluye con las piezas 2 y 49)	2
18	-----	HORQUILLA, manguera (todos los sistemas asistidos por aire), <i>vea la página 48 para los paquetes de 10</i>	7
22	239069	MANGUERA, para conexión flexible	1
23	111799	TORNILLO, M8 x 16 (se incluye con las piezas 49, 53 y 54) Montaje en muro Montaje en carro	6 4
37	166846	ADAPTADOR, para manguera de conexión flexible	1
48	238909	CABLE, conjunto de conexión a tierra	1
49	24E883	MENSULA, control de aire, montaje en muro únicamente (incluye las piezas 16 y 23)	1
53	289694	KIT DE MONTAJE EN CARRO; <i>vea la página 45</i> (modelos G24Cxx únicamente)	1
54	24A578	KIT DE MONTAJE EN MURO; <i>vea la página 45</i> (modelos G24Wxx únicamente)	1

----- No se venden por separado.

NOTA: Pueden solicitarse etiquetas, señales, placas y tarjetas de advertencia de repuesto sin cargo.

Modelos G28xxx

Esta lista incluye todas las piezas posibles para los sistemas G28xxx. Vea la página 10 para verificar si una pieza se incluye en su sistema en particular.

Ref.	Pieza	Descripción	Cant.
1	W28EAS W28EBS	Conjunto de bomba, <i>vea el manual 312794</i> M18LN0 x LW125A M18LT0 x LW125A	1
2	24A583 24A581	TABLERO, controles de aire (incluye la pieza 3b) bomba sola; <i>vea la página 47</i> bomba y pistola; <i>vea la página 46</i>	1
3a	24A576	DATATRAK, conjunto; <i>vea el manual 313541</i>	1
3b	-----	INSERTO, tablero (se incluye con la pieza 2)	1
4	256422 256424	MANGUERA, aspiración (incluye la pieza 5) sistemas montados en carro sistemas para montaje en muro	1
5	187190	COLADOR (se incluye con la pieza 4)	1
6	24A587	FILTRO, fluido	1
7	-----	ACCESORIO, unión (se incluye con la pieza 6)	1
8	189018	UNIÓN GIRATORIA, manguera de fluido (sistemas con pistola asistida por aire)	1
9	241812	MANGUERA, fluido (sistemas con pistola)	1
10	XTR501 24C855 24C857	PISTOLA XTR 5 G40 G40 con boquilla RAC	1
11	AAM413	BOQUILLA (sistemas con pistola asistida por aire)	1
12	AAMxxx	OPCIÓN DE BOQUILLA (sistemas con pistola asistida por aire)	1
13	121237	ADAPTADOR, 3/8 nptm x 1/2 npth	1

Ref.	Pieza	Descripción	Cant.
14	256390	MANGUERA DE AIRE, pistola (todos los sistemas asistidos por aire)	1
16	105332	TUERCA, seguridad, M5 x 0,08 (se incluye con las piezas 2 y 49)	2
18	-----	HORQUILLA, manguera (todos los sistemas asistidos por aire), <i>vea la página 48 para los paquetes de 10</i>	7
22	239069	MANGUERA, para conexión flexible	1
23	111799	TORNILLO, M8 x 16 (se incluye con las piezas 49, 53 y 54) Montaje en muro Montaje en carro	6 4
37	166846	ADAPTADOR, para manguera de conexión flexible	1
48	238909	CABLE, conjunto de conexión a tierra	1
49	24E883	MENSULA, control de aire, montaje en muro únicamente (incluye las piezas 16 y 23)	1
53	289694	KIT DE MONTAJE EN CARRO; <i>vea la página 45</i> (modelos G28Cxx únicamente)	1
54	24A578	KIT DE MONTAJE EN MURO; <i>vea la página 45</i> (modelos G28Wxx únicamente)	1

----- No se venden por separado.

NOTA: Pueden solicitarse etiquetas, señales, placas y tarjetas de advertencia de repuesto sin cargo.

Modelos G30xxx

La lista incluye todas las piezas posibles para los sistemas G30xxx. Vea la página 11 para verificar si una pieza se incluye en su sistema en particular.

Ref.	Pieza	Descripción	Cant.
1		Conjunto de bomba, <i>vea el manual 312794</i>	1
	W30AAS	M04LN0 x LW025A	
	W30ABS	M04LT0 x LW025A	
	W30CAS	M12LN0 x LW075A	
	W30CBS	M12LT0 x LW075A	
2		TABLERO, controles de aire (incluye la pieza 3b)	1
	24A586	Motor M04xxx, bomba sola, <i>vea la página 47</i>	
	24A585	Motor M04xxx, bomba y pistola; <i>vea la página 46</i>	
	24A583	Motor M12xxx, bomba sola; <i>vea la página 47</i>	
	24A581	Motor M12xxx, bomba y pistola; <i>vea la página 46</i>	
3a		DATATRAK, conjunto; <i>vea el manual 313541</i>	1
	24A575	Motores M04xxx	
	24A576	Motores M12xxx	
3b	-----	INSERTO, tablero (se incluye con la pieza 2)	1
4		MANGUERA, aspiración (incluye la pieza 5)	1
	256420	Bomba de desplazamiento LW025A	
	24C581	Modelo G30C37	
	256421	Bomba de desplazamiento LW075A, montaje en carro	
	256423	Bomba de desplazamiento LW075A, montaje en muro	
5		COLADOR (se incluye con la pieza 4)	1
	-----	Bomba de desplazamiento LW025A, <i>vea la página 48 para paquetes de 10</i>	
	181073	Bomba de desplazamiento LW075A	
6	24A587	FILTRO, fluido, conjunto (si está incluido, usa las piezas 6a y 6b)	1
6a	24A587	FILTRO, fluido, <i>vea el manual 307273</i>	1
6b	-----	ACCESORIO, unión	1
8	189018	UNIÓN GIRATORIA, manguera de fluido (sistemas con pistola asistida por aire)	1
9		MANGUERA, fluido (sistemas con pistola)	1
	H52525	G30W57–G30W60	
	24B562	G30C13, G30C57, G30C69	
	241812	Todos los demás sistemas	
10		PISTOLA	1
	XTR501	XTR 5	
	24C855	G40	
	24C857	G40 con boquilla RAC	
11	AAM413	BOQUILLA (sistemas con pistolas asistida por aire)	1
12	AAMxxx	OPCIÓN DE BOQUILLA (sistemas con pistolas asistidas por aire)	1
13	512351	ADAPTADOR; 1/4 nptm x 3/8 npth	1

Ref.	Pieza	Descripción	Cant.
14	256390	MANGUERA DE AIRE, pistola, 25 pies (7.6 m); usada en la mayoría de los paquetes AA	1
	256389	MANGUERA DE AIRE, pistola, 50 pies (15.2 m); usada solamente en el Modelo G30C69	1
15	256410	TOLVA (incluye las piezas 17, 19 y 20)	1
16	105332	TUERCA, seguridad, M5 x 0,08 (se incluye con las piezas 2 y 49)	2
17	-----	TUBO, entrada, tolva (se incluye con la pieza 15)	1
18	-----	HORQUILLA, manguera (todos los sistemas asistidos por aire), <i>vea la página 48 para los paquetes de 10</i>	7
19	-----	JUNTA TÓRICA, tolva (se incluye con la pieza 15)	1
20	112133	REJILLA, tolva (se incluye con la pieza 15)	1
21	-----	ADAPTADOR, 3/4 pulg. a 1/2 pulg., (LW025A únicamente, se incluye con la pieza 15)	1
22	239069	MANGUERA, para conexión flexible	1
23	111799	TORNILLO, M8 x 16 (se incluye con las piezas 49, 53 y 54)	6
		Montaje en muro y en soporte	4
		Montaje en carro	
26	105335	TORNILLO (montaje en soporte únicamente)	1
37	166846	ADAPTADOR, para manguera de conexión flexible	1
41	256425	VÁLVULA, drenaje, acero inoxidable (si la tiene, incluye las piezas 44 y 45)	1
44	-----	ACOPLAMIENTO, manguera, drenaje (se incluye con la pieza 41)	1
45	-----	MANGUERA, drenaje (se incluye con la pieza 41)	1
48	238909	CABLE DE CONEXIÓN A TIERRA, conjunto	1
49	24E883	MÉNSULA, control de aire, montaje en muro y en soporte únicamente (incluye las piezas 16 y 23)	1
53	289694	KIT DE MONTAJE EN CARRO; <i>vea la página 45</i> (modelos G30Cxx únicamente)	1
54	24A578	KIT DE MONTAJE EN MURO; <i>vea la página 45</i> (modelos G30Wxx únicamente)	1
55	24A577	KIT DE MONTAJE EN SOPORTE; <i>vea la página 45</i> (modelos G30Txx únicamente)	1

----- No se venden por separado.

NOTA: Pueden solicitarse etiquetas, señales, placas y tarjetas de advertencia de repuesto sin cargo.

Modelos G36xxx

La lista incluye todas las piezas posibles para los sistemas G36xxx. Vea la página 13 para verificar si una pieza se incluye en su sistema en particular.

Ref.	Pieza	Descripción	Cant.
1	W36DAS W36DBS	Conjunto de bomba, <i>vea el manual 312794</i> M18LN0 x LW100A M18LT0 x LW100A	1
2	24A583 24A581	TABLERO, controles de aire (incluye la pieza 3b) bomba sola; <i>vea la página 47</i> bomba y pistola; <i>vea la página 46</i>	1
3a	24A576	DATATRAK, conjunto; <i>vea el manual 313541</i>	1
3b	-----	INSERTO, tablero (se incluye con la pieza 2)	1
4	256421 256423	MANGUERA, aspiración (incluye la pieza 5) sistemas montados en carro sistemas para montaje en muro	1
5	181073	COLADOR (se incluye con la pieza 4)	1
6	24A587	FILTRO, fluido	1
7	-----	ACCESORIO, unión (se incluye con la pieza 6)	1
8	189018	UNIÓN GIRATORIA, manguera de fluido (sistemas con pistola asistida por aire)	1
9	H42525 24A446	MANGUERA, fluido (sistemas con pistola) XTR 5 con boquilla RAC G40 y G40 con boquilla RAC	1
10	XTR504 24C855 24C857	PISTOLA XTR 5 con boquilla RAC G40 G40 con boquilla RAC	1
11	AAM413	BOQUILLA (sistemas con pistola G40)	1
12	AAMxxx	OPCIÓN DE BOQUILLA (sistemas con pistola G40)	1
13	512351	ADAPTADOR; 1/4 nptm x 3/8 npth	1
14	256390	MANGUERA DE AIRE, pistola, (todos los sistemas asistidos por aire)	1
16	105332	TUERCA, seguridad, M5 x 0,08 (se incluye con las piezas 2 y 49)	2

Ref.	Pieza	Descripción	Cant.
18	-----	HORQUILLA, manguera (todos los sistemas asistidos por aire), <i>vea la página 48 para los paquetes de 10</i>	7
22	239069	MANGUERA, para conexión flexible (sistemas asistidos por aire únicamente)	1
23	111799	TORNILLO, M8 x 16 (se incluye con las piezas 49, 53 y 54) Montaje en muro Montaje en carro	6 4
37	166846	ADAPTADOR, para manguera de conexión flexible (sistemas asistidos por aire únicamente)	1
41	256425	VÁLVULA, drenaje, acero inoxidable (incluye las piezas 44 y 45)	1
44	-----	ACOPLAMIENTO, manguera, drenaje (se incluye con la pieza 41)	1
45	-----	MANGUERA, drenaje (se incluye con la pieza 41)	1
48	238909	CABLE, conjunto de conexión a tierra	1
49	24E883	MENSULA, control de aire, montaje en muro únicamente (incluye las piezas 16 y 23)	1
53	289694	KIT DE MONTAJE EN CARRO; <i>vea la página 45</i> (modelos G36Cxx únicamente)	1
54	24A578	KIT DE MONTAJE EN MURO; <i>vea la página 45</i> (modelos G36Wxx únicamente)	1

----- No se venden por separado.

NOTA: Pueden solicitarse etiquetas, señales, placas y tarjetas de advertencia de repuesto sin cargo.

Modelos G45xxx

La lista incluye todas las piezas posibles para los sistemas G45xxx. Vea la página 14 para verificar si una pieza se incluye en su sistema en particular.

Ref.	Pieza	Descripción	Cant.
1		Conjunto de bomba, <i>vea el manual 312794</i>	1
	W45BAS	M12LNO x LW050A	
	W45BBS	M12LTO x LW050A	
2		TABLERO, controles de aire (incluye la 3b)	1
	24A583	bomba sola, 0,7 MPa (7,0 bar, 100 psi); <i>vea la página 47</i>	
	24A581	bomba y pistola, 0,7 MPa (7,0 bar, 100 psi); <i>vea la página 46</i>	
	24A582	bomba y pistola, 0,63 MPa (6,3 bar, 90 psi); <i>vea la página 46</i>	
3a	24A576	DATATRAK, conjunto; <i>vea el manual 313541</i>	1
3b	-----	INSERTO, tablero (se incluye con la pieza 2)	1
4		MANGUERA, aspiración (incluye la pieza 5)	1
	256421	sistemas montados en carro	
	256423	sistemas para montaje en muro	
5	181073	COLADOR (se incluye con la pieza 4)	1
6	24A587	FILTRO, fluido	1
7	-----	ACCESORIO, unión (se incluye con la pieza 6)	1
8	189018	UNIÓN GIRATORIA, manguera de fluido (sistemas con pistola asistida por aire)	1
9		MANGUERA, fluido (sistemas con pistola)	1
	H42525	XTR 5 con boquilla RAC	
	24A446	G40 y G40 con boquilla RAC	
10		PISTOLA	1
	XTR504	XTR 5 con boquilla RAC	
	24C855	G40	
	24C857	G40 con boquilla RAC	
11	AAM413	BOQUILLA (sistemas con pistola G40)	1
12	AAMxxx	OPCIÓN DE BOQUILLA (sistemas con pistola G40)	1
13	512351	ADAPTADOR, 1/4 nptm x 3/8 npth	1
14	256390	MANGUERA DE AIRE, pistola, (todos los sistemas asistidos por aire)	1
15	256410	TOLVA (incluye las piezas 17, 19 y 20)	1
16	105332	TUERCA, seguridad, M5 x 0,08 (se incluye con las piezas 2 y 49)	2

Ref.	Pieza	Descripción	Cant.
17	-----	TUBO, entrada, tolva (se incluye con la pieza 15)	1
18	-----	HORQUILLA, manguera (todos los sistemas asistidos por aire), <i>vea la página 48 para los paquetes de 10</i>	7
19	-----	JUNTA TÓRICA, tolva (se incluye con la pieza 15)	1
20	112133	REJILLA, tolva (se incluye con la pieza 15)	1
22	239069	MANGUERA, para conexión flexible (sistemas asistidos por aire únicamente)	1
23	111799	TORNILLO, M8 x 16 (se incluye con las piezas 49, 53 y 54) Montaje en muro Montaje en carro	6 4
37	166846	ADAPTADOR, para manguera de conexión flexible (sistemas asistidos por aire únicamente)	1
38	-----	INTERRUPTOR, de lengüeta (se incluye con la pieza 3a)	1
39	-----	TORNILLO, interruptor (se incluye con la pieza 3a)	1
40	-----	ABRAZADERA, manguera (se incluye con la pieza 3a)	2
41	256425	VÁLVULA, drenaje, acero inoxidable (incluye las piezas 44 y 45)	1
44	-----	ACOPLAMIENTO, manguera, drenaje (se incluye con la pieza 41)	1
45	-----	MANGUERA, drenaje (se incluye con la pieza 41)	1
48	238909	CABLE, conjunto de conexión a tierra	1
49	24E883	MÉNSULA, control de aire, montaje en muro únicamente (incluye las piezas 16 y 23)	1
53	289694	KIT DE MONTAJE EN CARRO; <i>vea la página 45</i> (modelos G45Cxx únicamente)	1
54	24A578	KIT DE MONTAJE EN MURO; <i>vea la página 45</i> (modelos G45Wxx únicamente)	1

----- No se venden por separado.

NOTA: Pueden solicitarse etiquetas, señales, placas y tarjetas de advertencia de repuesto sin cargo.

Modelos G48xxx

Esta lista incluye todas las piezas posibles para los sistemas G48xxx. Vea la página 15 para verificar si una pieza se incluye en su sistema en particular.

Ref.	Pieza	Descripción	Cant.
1	W48CAS W48CBS	Conjunto de bomba, <i>vea el manual 312794</i> M18LNO x LW075A M18LTO x LW075A	1
2	24A583 24A584	TABLERO, controles de aire (incluye 3b, 16, 30 y 31) bomba sola, 0,7 MPa (7,0 bar, 100 psi); <i>vea la página 47</i> bomba y pistola, 0,60 MPa (6,0 bar, 85 psi); <i>vea la página 46</i>	1
3a	24A576	DATATRAK, conjunto; <i>vea el manual 313541</i>	1
3b	-----	INSERTO, tablero (se incluye con la pieza 2)	1
4	256423	MANGUERA, aspiración (incluye la pieza 5)	1
5	181073	COLADOR (se incluye con la pieza 4)	1
6	24A587	FILTRO, fluido	1
7	-----	ACCESORIO, unión (se incluye con la pieza 6)	1
8	189018	UNIÓN GIRATORIA, manguera de fluido (sistemas con pistola asistida por aire)	1
9	H52525 24A446	MANGUERA, fluido (sistemas con pistola) XTR 5 con boquilla RAC G40 y G40 con boquilla RAC	1
10	XTR504 24C855 24C857	PISTOLA XTR 5 con boquilla RAC G40 G40 con boquilla RAC	1
11	AAM413	BOQUILLA (sistemas con pistola G40)	1
12	AAMxxx	OPCIÓN DE BOQUILLA (sistemas con pistola G40)	1
13	512351	ADAPTADOR, 1/4 nptm x 3/8 npth	1
14	256390	MANGUERA DE AIRE, pistola (todos los sistemas asistidos por aire)	1
15	256410	TOLVA (incluye las piezas 17, 19 y 20)	1
16	105332	TUERCA, seguridad, M5 x 0,08 (se incluye con las piezas 2 y 49)	2

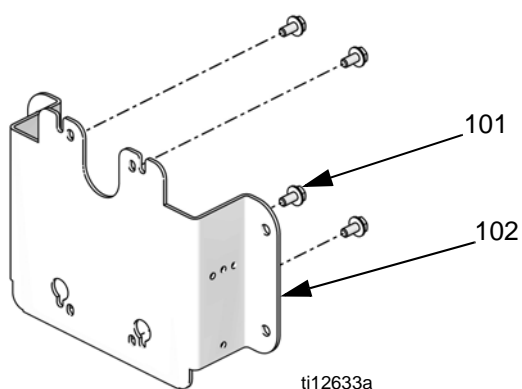
Ref.	Pieza	Descripción	Cant.
17	-----	TUBO, entrada, tolva (se incluye con la pieza 15)	1
18	-----	HORQUILLA, manguera (todos los sistemas asistidos por aire); <i>vea la página 48 para los paquetes de 10</i>	7
19	-----	JUNTA TÓRICA, tolva (se incluye con la pieza 15)	1
20	112133	REJILLA, tolva (se incluye con la pieza 15)	1
22	239069	MANGUERA, para conexión flexible (sistemas asistidos por aire únicamente)	1
23	111799	TORNILLO, M8 x 16 (se incluye con las piezas 49, 53 y 54) Montaje en muro Montaje en carro	6 4
37	166846	ADAPTADOR, para manguera de conexión flexible (sistemas asistidos por aire únicamente)	1
41	256425	VÁLVULA, drenaje, acero inoxidable (incluye las piezas 44 y 45)	1
44	-----	ACOPLAMIENTO, manguera, drenaje (se incluye con la pieza 41)	1
45	-----	MANGUERA, drenaje (se incluye con la pieza 41)	1
48	238909	CABLE, conjunto de conexión a tierra	1
49	24E883	MÉNSULA, control de aire, montaje en muro únicamente (incluye las piezas 16 y 23)	1
53	289694	KIT DE MONTAJE EN CARRO; <i>vea la página 45</i> (modelos G48Cxx únicamente)	1
54	24A578	KIT DE MONTAJE EN MURO; <i>vea la página 45</i> (modelos G48Wxx únicamente)	1

----- No se venden por separado.

NOTA: Pueden solicitarse etiquetas, señales, placas y tarjetas de advertencia de repuesto sin cargo.

Kits

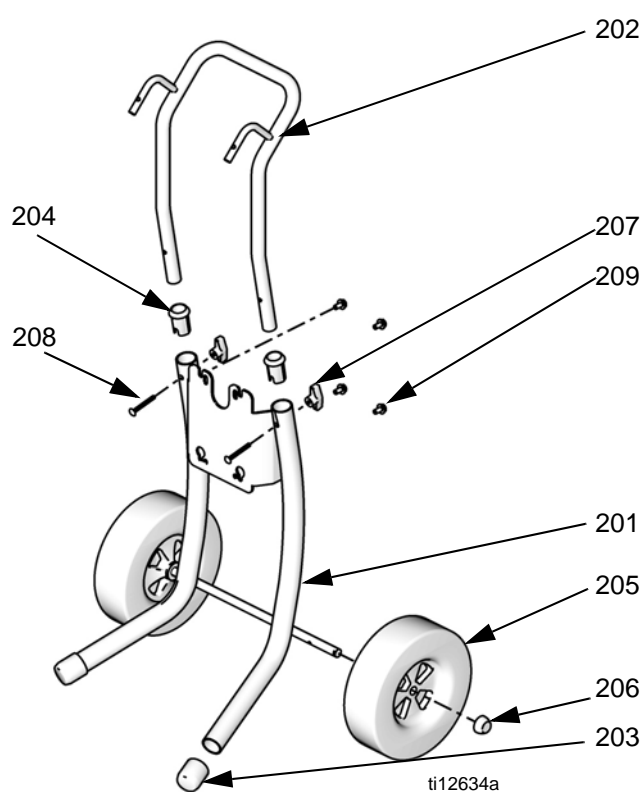
Kit para montaje en muro 24A578



Ref.	Descripción	Cant.
101	TORNILLO, cabeza, M8 x 1,25	4
102	PLACA, montaje en muro	1

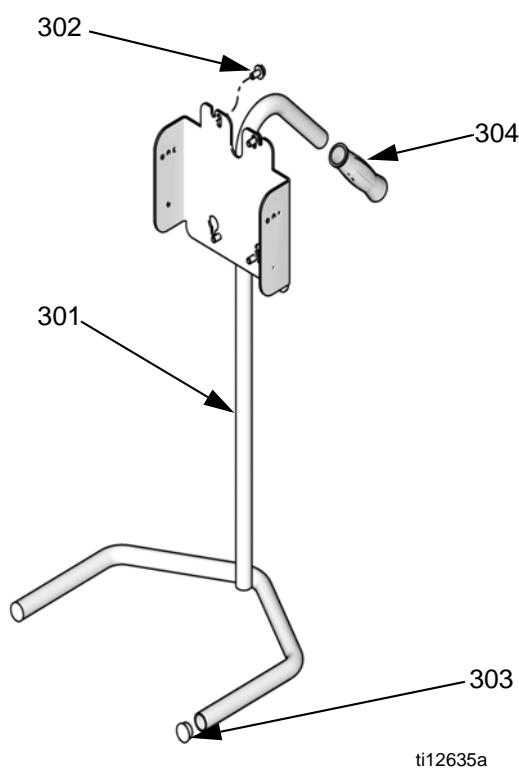
NOTA: El kit de montaje del control de aire 24E883 (vea la página 48) también se requiere para montar en el muro un sistema que tiene tablero de control.

Kit de montaje en carro 289694



Ref.	Pieza	Descripción	Cant.
201	----	CARRO, bastidor	1
202	----	ASA, carro	1
203	15C871	TAPA, pata	2
204	----	MANGUITO, asa del carro	2
205	119451	RUEDA, semineumática	2
206	119452	TAPA, cubo de rueda	2
207	115480	PERILLA, asa en T	2
208	116630	TORNILLO, carro	2
209	111799	TORNILLO, cabeza, M8 x 1,25	4

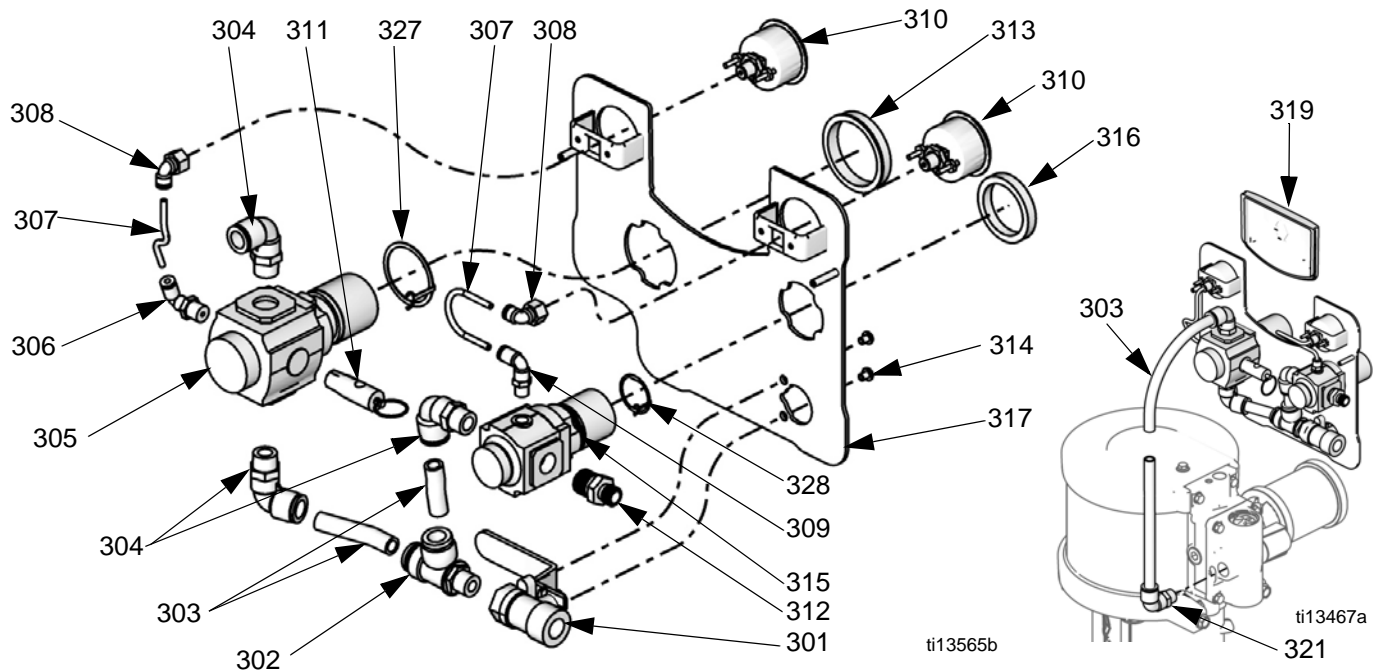
Kit de montaje en soporte 24A577



Ref.	Pieza	Descripción	Cant.
301	----	BASTIDOR	1
302	111799	TORNILLO, cabeza, M8 x 1,25	4
303	105521	TAPÓN, tubería	2
304	108063	EMPUÑADURA, asa	1

NOTA: El kit de montaje del control de aire 24E883 (vea la página 48) también se requiere para montar en el soporte un sistema que tiene tablero de control.

Kits de tablero de control de bomba y pistola



Motores neumáticos M12xxx y M18xxx

Kits 24A581, 24A582 y 24A584

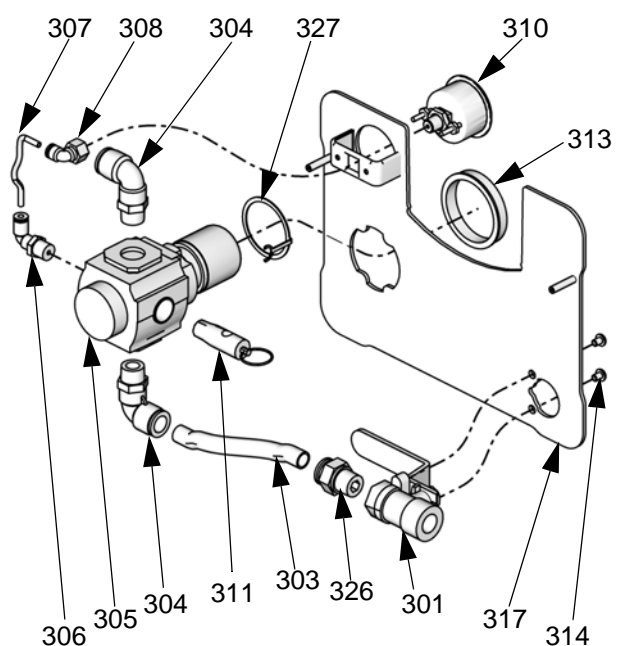
Ref. Pieza	Descripción	Cant.
301	114362 VÁLVULA, bola	1
302	15T643 UNIÓN GIRATORIA, T, 3/8 npt(m) x 1/2T	1
303	----- TUBO, D.E. 1/2, cortado a medida, pida el kit de tubería 24D496	396 mm (1,3 pie)
304	121212 CODO, unión giratoria, 1/2T x 3/8 npt(m)	3
305	15T536 REGULADOR, aire, bomba, 3/8 npt	1
306	----- CODO, unión giratoria, 5/32 T x 1/4 npt	1
307*	----- TUBO, negro, cortado a medida, pida el kit de tubería 24D496	102 mm (4 pulg.)
308	15T498 UNIÓN GIRATORIA, 90°, 5/32 T x 1/8 npt(h)	2
309	15T866 CODO, unión giratoria, 5/32 T x 1/8 npt	1
310	15T500 MANÓMETRO, presión	2
311	VÁLVULA, seguridad	1
	113498 Kit 24A581	
	116643 Kit 24A582	
	120306 Kit 24A584	
312	164672 ADAPTADOR	1
313	15T538 TUERCA, regulador	1
314	114381 TORNILLO, tapa, cabeza de botón	2
315	15T539 REGULADOR, aire, pistola, 3/8 npt	1
316	116514 TUERCA, regulador	1
317	----- TABLERO	1
318	----- ETIQUETA, tablero (no se muestra)	1
319	----- INSERTO	1
320	105332 TUERCA, seguridad (no se muestra)	2
321	----- CODO, 1/2T x 1/2 npt	1
322	----- PROTECCIÓN, lente, hoja con 12 adhesivos (no se muestra), pida el Kit 24A540 con 5 hojas	1
327	24P814 ANILLO, toma de tierra	1
328	24P813 ANILLO, toma de tierra	1

Motores neumáticos M02xxx y M04xxx

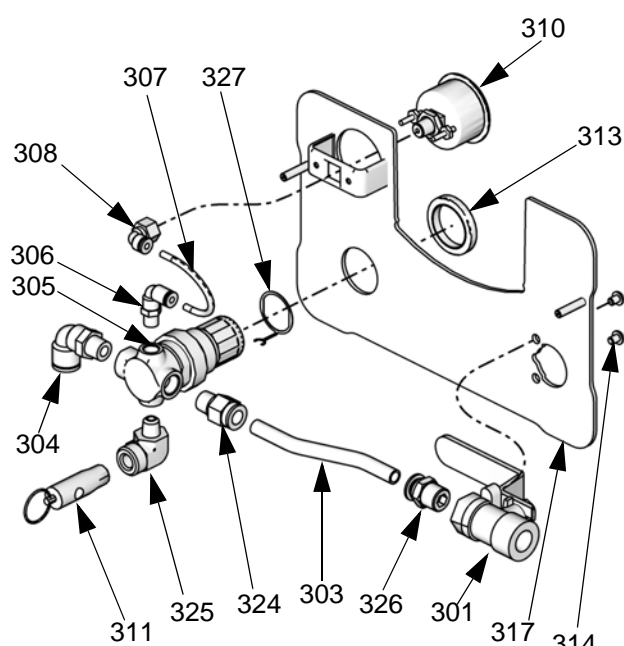
Kit 24A585

Ref. Pieza	Descripción	Cant.
301	114362 VÁLVULA, bola, 3/8-18 npt(f)	1
302	----- UNIÓN GIRATORIA, T	1
303	----- TUBO, D.E. 3/8, cortado a medida, pida el kit de tubería 24D496	396 mm (1,3 pie)
304	121141 CODO, unión giratoria, 3/8T x 1/4 npt(m)	3
305	15T499 REGULADOR, aire, bomba, 1/4 npt	1
306	15T866 CODO, unión giratoria, 5/32 T x 1/8 npt	1
307	----- TUBO, negro, cortado a medida, pida el kit de tubería 24D496	102 mm (4 pulg.)
308	15T498 UNIÓN GIRATORIA, 90°, 5/32 T x 1/8 npt(h)	2
309	15T866 CODO, unión giratoria, 5/32 T x 1/8 npt	1
310	15T500 MANÓMETRO, presión	2
311	113498 VÁLVULA, seguridad	1
312	162453 ADAPTADOR, 1/4 nps(m) x 1/4 npt	1
313	115244 TUERCA, regulador	2
314	114381 TORNILLO, tapa, cabeza de botón	2
315	15T499 REGULADOR, aire, pistola, 1/4 npt	1
316	115244 TUERCA, regulador	1
317	----- TABLERO	1
318	----- ETIQUETA, tablero (no se muestra)	1
319	----- INSERTO	1
320	105332 TUERCA, seguridad (no se muestra)	2
321	121141 CODO, 3/8T x 1/4 npt(m)	1
322	----- PROTECCIÓN, lente, hoja con 12 adhesivos (no se muestra), pida el Kit 24A540 con 5 hojas	1
323	----- CODO; 1/4 npt(h) x 1/8 npt(m)	1
327	24P812 ANILLO, toma de tierra	1
328	24P812 ANILLO, toma de tierra	1

Kits de tablero de control de bomba sola



ti13567b



ti13566b

Motores neumáticos M07xxx, M12xxx, y M18xxx

Kit 24A583

Ref. Pieza	Descripción	Cant.
301	114362 VÁLVULA, bola	1
303	----- TUBO, D.E. 1/2, cortado a medida, 457 mm pida el kit de tubería 24D496	(1,5 pie.)
304	121212 CODO, unión giratoria, 1/2T x 3/8 npt(m)	2
305	15T536 REGULADOR, aire, 3/8 npt	1
306	----- CODO, unión giratoria, 5/32 T x 1/4 npt	1
307	----- TUBO, negro, cortado a medida, 127 mm pida el kit de tubería 24D496	(5 pulg.)
308	----- UNIÓN GIRATORIA, 90°, 5/32 T x 1/8 npt(h)	1
310	15T500 MANÓMETRO, presión	1
311	113498 VÁLVULA, seguridad	1
313	15T538 TUERCA, regulador	1
314	114381 TORNILLO, tapa, cabeza de botón	2
317	----- TABLERO	1
318	----- ETIQUETA, tablero (no se muestra)	1
319	----- INSERTO (vea la ilustración inserta en la página 46)	1
320	105332 TUERCA, seguridad (no se muestra)	2
321	----- CODO, 1/2T x 1/2 npt (vea la ilustración inserta en la página 46)	1
322	----- PROTECCIÓN, lente, hoja con 12 adhesivos (no se muestra), pida el Kit 24A540 con 5 hojas	1
326	----- ACCESORIO, recto, 1/2T x 3/8 npt(m)	1
327	24P814 ANILLO, toma de tierra	1

Motores neumáticos M02xxx y M04xxx

Kit 24A586

Ref. Pieza	Descripción	Cant.
301	114362 VÁLVULA, bola	1
303	----- TUBO, D.E. 3/8, cortado a medida, 396 mm pida el kit de tubería 24D496	(1,3 pie)
304	121141 CODO, unión giratoria, 3/8T x 1/4 npt(m)	1
305	15T499 REGULADOR, aire, 1/4 npt	1
306	15T866 CODO, unión giratoria, 5/32 T x 1/8 npt	1
307	----- TUBO, negro, cortado a medida, 102 mm pida el kit de tubería 24D496	(4 pulg.)
308	15T498 UNIÓN GIRATORIA, 90°, 5/32 T x 1/8 npt(h)	1
310	15T500 MANÓMETRO, presión	1
311	113498 VÁLVULA, seguridad	1
313	115244 TUERCA, regulador	1
314	114381 TORNILLO, tapa, cabeza de botón	2
317	----- TABLERO	1
318	----- ETIQUETA, tablero (no se muestra)	1
319	----- INSERTO (vea la ilustración inserta en la página 46)	1
320	105332 TUERCA, seguridad (no se muestra)	2
321	121141 CODO, unión giratoria, 3/8T x 1/4 npt(m) vea la ilustración inserta en la página 46)	1
322	----- PROTECCIÓN, lente, hoja con 12 adhesivos (no se muestra), pida el Kit 24A540 con 5 hojas	1
324	----- ACCESORIO, recto, 3/8T x 1/4 npt(m)	1
325	----- CODO; 1/4 npt(h) x 1/8 npt(m)	1
326	----- ACCESORIO, recto, 3/8T x 3/8 npt(m)	1
327	24P812 ANILLO, toma de tierra	1

DataTrak

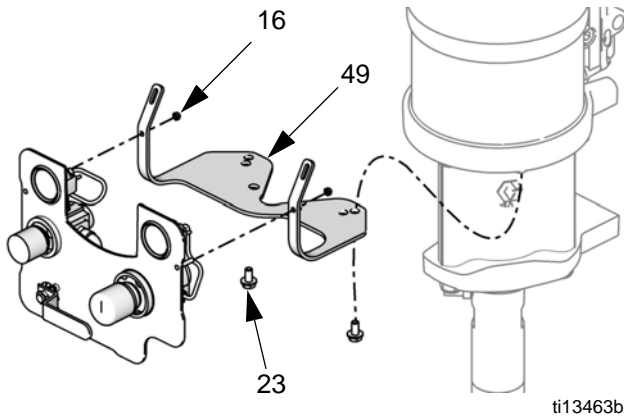
NOTA: Vea el manual de DataTrak, 313541 para toda la información sobre números de pieza y kits relacionados, incluso el interruptor de láminas y el solenoide.

Kit de tolva 256410

Incluye la tolva (15), tubo de entrada (17), junta tórica (19), rejilla (20) y accesorio (21, bombas de 25 cm³ únicamente).

Kit de montaje del control de aire 24E883, en muro y en soporte

El Kit 24E883 incluye la ménsula (49), tuercas hex. (16) y dos tornillos (23). Use uno de los juegos de agujeros de montaje.



ti13463b

Kits de manguera de aspiración para 19 l (5 gal.)

Incluye la manguera de aspiración (4) y el colador (5).

Kit	Sistemas	Muro/Carro
256420	10:1, 15:1, 30:1 - Motores neumáticos M02xxx y M04xxx únicamente	Ambos
256421	23:1, 30:1 (M12xxx X L075xx), 36:1, 45:1, 48:1	Carro
256422	15:1 (M12xxx X L150xx), 18:1, 24:1, 28:1	Carro
256423	23:1, 30:1 (M12xxx X L075xx), 36:1, 45:1, 48:1	Muro
256424	15:1 (M12xxx X L150xx), 18:1, 24:1, 28:1	Muro

256426 - Paquete de 10 coladores (5) para el Kit 256420.

Kits de manguera de aspiración para 208 l (55 gal.)

Incluye manguera de aspiración, adaptador de tapón y colador.

24A954 - Manguera de 3/4 pulg.

24B598 - Manguera de 1 pulg.

Kits de mangueras de aspiración de PTFE

Para bombear materiales ácidos que sean compatibles con el PTFE. Incluye la manguera de aspiración, unión giratoria y colador.

Kit	Descripción	Muro/Carro
24B337	Manguera de 3/4 pulg., forrada con PTFE, con codo de unión giratorio	Carro
24B338	Manguera de 1 pulg., forrada con PTFE, con codo de unión giratorio	Carro
24B424	Manguera de 3/4 pulg., forrada con PTFE, con unión giratoria recta	Muro
24B425	Manguera de 1 pulg., forrada con PTFE, con unión giratoria recta	Muro
24J315	Manguera de 3/8 pulg., conexión de 1/2 pulg. forrada con PTFE, con unión giratoria recta	Muro o carro*

* El montaje en carro requiere un accesorio separado, Nro. de pieza 114874.

Kit de válvula de drenaje 256425

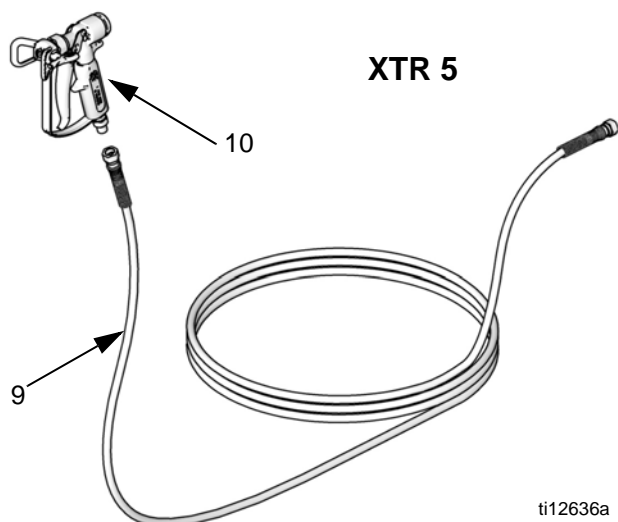
Incluye la válvula de drenaje (41), acoplamiento (44), y manguera (45).

Kits de empaquetaduras en V de PTFE reforzado

NOTA: Vea el manual 312792 para información relacionada con los kits opcionales con juntas de PTFE reforzado para usar con materiales que generan preocupación sobre la compatibilidad con el UHMWPE, tal como los materiales catalizadores ácidos.

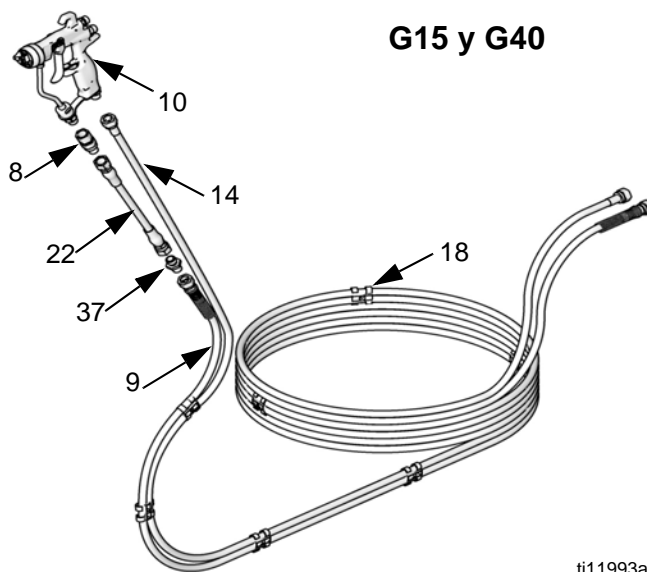
Pistolas y mangueras

Para encontrar las piezas correctas para su modelo, ubique la pistola que tiene. Las mangueras y piezas relacionadas están listadas en la tabla debajo de cada pistola.



ti12636a

Ref.	Pieza	Descripción	Cant.
9	241812	MANGUERA, fluido G10xxx-G30xxx; excepciones indicadas a continuación en esta tabla; 7,6 m (25 pies); presión máxima de trabajo 22,7 MPa (227 bar, 3300 pies)	1
	H52525	G30W57-G30W60, G48xxx; 7,6 m (25 pies); presión máxima de trabajo 38,6 Mpa (386 bar, 5600 psi)	
	24B562	G30C13 y G30C57; 15,2 m (50 pies), presión máxima de trabajo 22,7 MPa (227 bar, 3300 psi)	
	H42525	G36xxx-G45xxx; 7,6 m (25 pies); presión máxima de trabajo 30,1 MPa (310 bar, 4500 psi)	
10	XTR501	PISTOLA, XTR	1
	XTR504	PISTOLA, XTR con boquilla RAC	1



ti11993a

Ref.	Pieza	Descripción	Cant.
8	189018	UNIÓN GIRATORIA, manguera de fluido	1
9	241812	MANGUERA, fluido G10xxx-G30xxx, 7,6 m (25 pies), presión máxima de trabajo 22,7 MPa (227 bar, 3300 psi)	1
	24A446	G36xxx-G48xxx; 7 m (23 pies); presión máxima de trabajo 28,3 MPa (283 bar, 4100 psi)	
10	24C855	PISTOLA, G40	1
	24C857	PISTOLA, G40 con boquilla RAC	1
	24C853	PISTOLA, G15	1
11	AAM413	BOQUILLA	1
12	AAMxxx	BOQUILLA, opción, vea el manual de la pistola	1
14	256390	MANGUERA, aire	1
18	-----	PINZA, manguera; pida el Kit 24A588 para un paquete de 10	7
22	239069	MANGUERA, para conexión flexible (sistemas G36xxx-G48xxx únicamente)	1
37	166846	ADAPTADOR, para manguera de conexión flexible	1

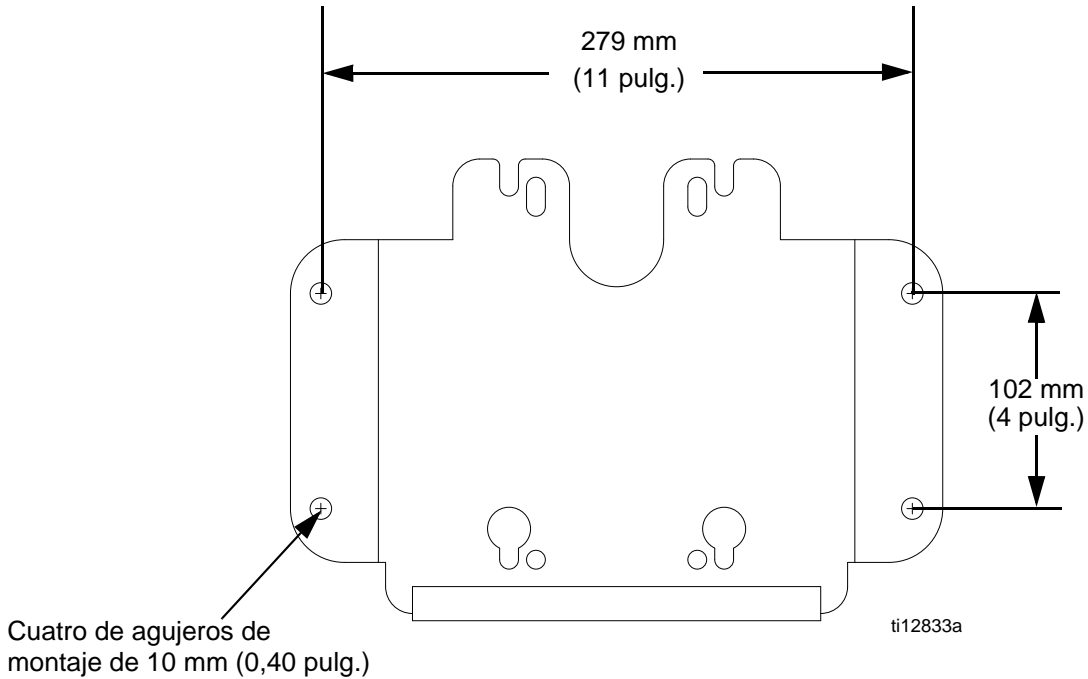
Kit de manguera de aire/fluido de 15 m (50 pies) 24A955

Manguera opcional de fluido/aire acoplada de 15 m (50 pies) con 20 pinzas. Úsela únicamente con los modelos G10xxx-G30xxx (22,7 MPa [227 bar, 3300 psi])

Kit de manguera de 15 m (50 pies) 24A413

Manguera de 15 m (50 pies) opcional, presión máxima de trabajo 38,6 MPa (386 bar, 5600 psi).

Dimensiones de la ménsula de montaje en muro



Datos técnicos

Presión máxima de trabajo del fluido	Vea la Tabla Modelos en la página 6.
Presión máxima de entrada de aire a la bomba . . .	0,7 MPa (7,0 bar, 100 psi)
Presión máxima de entrada de aire a la pistola . . .	0,7 MPa (7,0 bar, 100 psi)
Relación	Vea la Tabla Modelos en la página 6.
Tamaño de la entrada de aire	3/8-18 npt(f)
Intervalo de temperatura ambiente	2°C–49°C (35°F–120°F)
Temperatura máxima del fluido	71°C (160°F)
Datos de sonido	Vea los Datos técnicos en el manual del motor neumático 312796.
Piezas húmedas	Bomba de desplazamiento: acero inoxidable, carburo de tungsteno con 6% de níquel, UHMWPE, PTFE
	Pistola de pulverización: Vea el manual 3A0149 (pistolas AA) o el manual 312145 (pistolas XTR).
	Mangueras de fluido: nylon
	Conjunto de aspiración: acero inoxidable, nylon
	Filtro de fluido: Vea el manual 307273.
	Válvula de drenaje: acero inoxidable, nylon

Pesos del conjunto

Relación, motor, bomba de desplazamiento	Peso en lb (kg)				
	Bomba montada*	Bomba montada* + kit de sifón	Bomba montada + kit de sifón + filtro de fluido	Bomba montada* + kit de sifón o tolva + pistola y mangueras	Bomba montada* + kit de sifón o tolva + pistola y mangueras + filtro de fluido
Montaje en carro					
10:1, M04xxx, LW075A	31 (68)	32 (69)	----	35 (76)	37 (81)
15:1, M02xxx, LW025A	24 (53)	25 (54)	----	29 (62)	31 (67)
15:1, M04xxx, LW050A	30 (66)	31 (67)	----	34 (75)	36 (79)
15:1, M12xxx, LW150A	45 (100)	47 (103)	49 (109)	-----	51 (113)
18:1, M12xxx, LW125A	45 (100)	47 (104)	49 (109)	-----	51 (113)
23:1, M12xxx, LW100A	45 (98)	46 (101)	48 (105)	-----	50 (111)
24:1, M18xxx, LW150A	46 (102)	-----	50 (111)	-----	53 (116)
28:1, M18xxx, LW125A	46 (102)	-----	50 (111)	-----	53 (116)
30:1, M04xxx, LW025A	28 (60)	28 (61)	-----	31 (68)	34 (73)
30:1, M12xxx, LW075A	43 (94)	45 (98)	47 (104)	-----	49 (108)
36:1, M18xxx, LW100A	45 (100)	-----	49 (108)	-----	52 (114)
45:1, M12xxx, LW050A	42 (92)	43 (96)	46 (101)	46 (101)	48 (106)
48:1, M18xxx, LW075A	44 (97)	-----	48 (105)	48 (106)	50 (110)
Montaje en muro					
10:1, M04xxx, LW075A	19 (42)	20 (43)	-----	22 (48)	24 (53)
15:1, M02xxx, LW025A	12 (27)	13 (28)	-----	15 (33)	17 (38)
15:1, M04xxx, LW050A	18 (40)	19 (41)	-----	21 (46)	23 (51)
15:1, M12xxx, LW150A	33 (73)	-----	37 (81)	-----	39 (86)
18:1, M12xxx, LW125A	33 (72)	-----	37 (81)	-----	39 (86)
23:1, M12xxx, LW100A	32 (70)	-----	35 (78)	-----	38 (83)
24:1, M18xxx, LW150A	35 (76)	-----	38 (84)	-----	40 (89)
28:1, M18xxx, LW125A	34 (75)	-----	38 (83)	-----	39 (87)
30:1, M04xxx, LW025A	15 (34)	16 (35)	-----	18 (40)	20 (44)
30:1, M12xxx, LW075A	30 (67)	-----	34 (75)	-----	36 (80)
36:1, M18xxx, LW100A	33 (73)	-----	37 (81)	-----	39 (87)
45:1, M12xxx, LW050A	29 (65)	-----	33 (73)	-----	36 (80)
48:1, M18xxx, LW075A	32 (70)	-----	35 (78)	-----	38 (84)
Montaje en soporte					
15:1, M02xxx, LW025A	13 (29)	14 (30)	----	16 (36)	19 (41)
30:1, M04xxx, LW025A	16 (36)	17 (37)	----	20 (43)	22 (48)
15:1, M04xxx, LW050A	19 (42)	20 (43)	----	22 (49)	25 (54)

* Incluye los controles de aire.

---- Esta configuración de componentes no se ofrece para estos modelos.

Garantía estándar de Graco

Graco garantiza que todos los equipos a los que se hace referencia en este documento que han sido manufacturados por Graco y que portan su nombre están libres de cualquier defecto de materiales y mano de obra en la fecha de venta al comprador original para su uso. Con la excepción de cualquier garantía especial, extendida o limitada publicada por Graco, y durante un período de doce meses desde la fecha de venta, Graco reparará o reemplazará cualquier pieza o equipo que Graco determine que es defectuoso. Esta garantía es válida solamente cuando el equipo ha sido instalado, operado y mantenido de acuerdo con las recomendaciones escritas de Graco.

Esta garantía no cubre, y Graco no será responsable por desgaste o rotura generales, o cualquier fallo de funcionamiento, daño o desgaste causado por una instalación defectuosa, una aplicación incorrecta, abrasión, corrosión, mantenimiento incorrecto o inadecuado, negligencia, accidente, manipulación o sustitución con piezas que no sean de Graco. Graco tampoco asumirá ninguna responsabilidad por mal funcionamiento, daños o desgaste causados por la incompatibilidad del equipo Graco con estructuras, accesorios, equipos o materiales que no hayan sido suministrados por Graco, o por el diseño, fabricación, instalación, funcionamiento o mantenimiento incorrecto de estructuras, accesorios, equipos o materiales que no hayan sido suministrados por Graco.

Esta garantía está condicionada a la devolución prepagada del equipo supuestamente defectuoso a un distribuidor Graco para la verificación del defecto que se reclama. Si se verifica que existe el defecto por el que se reclama, Graco reparará o reemplazará gratuitamente todas las piezas defectuosas. El equipo se devolverá al comprador original previo pago del transporte. Si la inspección del equipo no revela ningún defecto en el material o en la mano de obra, se harán reparaciones a un precio razonable; dichos cargos pueden incluir el coste de piezas, mano de obra y transporte.

ESTA GARANTÍA ES EXCLUSIVA, Y SUSTITUYE CUALQUIER OTRA GARANTÍA EXPRESA O IMPLÍCITA INCLUYENDO, PERO SIN LIMITARSE A ELLO, LA GARANTÍA DE COMERCIALIZACIÓN O LA GARANTÍA DE APTITUD PARA UN PROPÓSITO PARTICULAR.

La única obligación de Graco y el único recurso del comprador para el incumplimiento de la garantía serán según los términos estipulados anteriormente. El comprador acepta que no habrá ningún otro recurso disponible (se incluye, pero sin limitarse a ello, daños accesorios o emergentes por pérdida de beneficios, pérdida de ventas, lesiones a las personas o daños a bienes, o cualquier otra pérdida accesoria o emergente). Cualquier acción por incumplimiento de la garantía debe presentarse dentro de los dos (2) años posteriores a la fecha de venta.

GRACO NO GARANTIZA Y RECHAZA TODA SUPUESTA GARANTÍA DE COMERCIALIZACIÓN Y APTITUD PARA UN PROPÓSITO EN PARTICULAR, EN LO QUE SE REFIERE A ACCESORIOS, EQUIPO, MATERIALES O COMPONENTES VENDIDOS PERO NO FABRICADOS POR GRACO. Estos artículos vendidos pero no manufacturados por Graco (como motores eléctricos, interruptores, manguera, etc.) están sujetos a la garantía, si la hubiera, de su fabricante. Graco ofrecerá al cliente asistencia razonable para realizar reclamaciones derivadas del incumplimiento de dichas garantías.

Graco no será responsable, bajo ninguna circunstancia, por los daños indirectos, accesorios, especiales o emergentes resultantes del suministro por parte de Graco del equipo mencionado más adelante, o del equipamiento, rendimiento o uso de ningún producto u otros bienes vendidos al mismo tiempo, ya sea por un incumplimiento de contrato como por un incumplimiento de garantía, negligencia de Graco o por cualquier otro motivo.

Información sobre Graco

Para consultar la última información acerca de productos Graco, visite www.graco.com.

Para información sobre patentes, vea www.graco.com/patents.

PARA HACER UN PEDIDO, póngase en contacto con su distribuidor de Graco o llame para identificar su distribuidor más cercano.

Tel.: 612-623-6921 **o el número gratuito:** 1-800-328-0211 **Fax:** 612-378-3505

Todos los datos presentados por escrito y visualmente contenidos en este documento reflejan la información más reciente sobre el producto disponible en el momento de la publicación.

Graco se reserva el derecho de efectuar cambios en cualquier momento sin aviso.

Traducción de las instrucciones originales. This manual contains Spanish. MM 312797

Oficinas centrales de Graco: Minneapolis

Oficinas internacionales: Bélgica, China, Corea, Japón

GRACO INC. AND SUBSIDIARIES • P.O. BOX 1441 • MINNEAPOLIS MN 55440-1441 • USA
Copyright 2008, Graco Inc. Todas las instalaciones de fabricación de Graco están registradas conforme a la norma ISO 9001.

www.graco.com

Revisión W- Junio de 2018