

# Merkur<sup>TM</sup> 静电 喷涂配件包

332468P

ZH

**用于危险区域或非危险区域的静电表面精饰及涂层应用，包括需要对材料进行加热的工况、使用异氰酸盐的工况、UV 涂层及其他潮湿敏感性材料。  
仅供专业人员使用。**

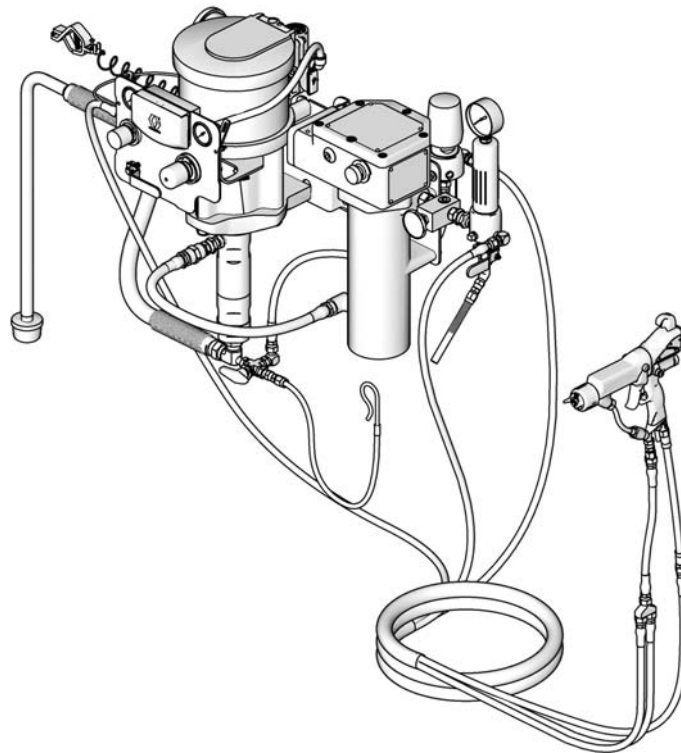


**重要安全说明**

请阅读本手册中的所有警告及说明。  
妥善保存这些说明。

有关的型号信息，其中包括最大工作压力和核准情况，  
请参见第 8 页 - 第 13 页。

G30W86 型示意图



ti13209c



II 2 G c

# 目录





相关手册	3	操作	21
警告	4	泄压步骤	21
双组份涂料的重要信息	7	使用前冲洗设备	21
异氰酸酯条件	7	扳机锁	21
涂料的自燃	7	湿杯	22
要让 A 组份和 B 组份保持分开	7	为泵填料	22
异氰酸酯的湿气敏感性	7	安装喷嘴	23
更换涂料	7	调整雾化	23
型号	8	调节喷型	24
机构认证	9	关机	24
Merkur 15:1 配件包, 常温 (G15Wxx 和 G15Cxx)	9	维护	25
Merkur Bellows 15:1 配件包, 常温 (G15Bxx)	10	预防性维护计划	25
Merkur 18:1 配件包, 常温 (G18Wxx 和 G18Cxx)	10	拧紧螺纹连接	25
Merkur 18:1 配件包, 加热 (G18Wxx)	10	冲洗泵	25
Merkur 23:1 配件包, 常温 (G23Wxx 和 G23Cxx)	11	湿杯	25
Merkur Bellows 23:1 配件包, 常温 (G23Bxx)	11	故障排除	26
Merkur 24:1 配件包, 常温 (G24Wxx 和 G24Cxx)	11	DataTrak 控制器和指示灯	27
Merkur Bellows 24:1 配件包, 常温 (G24Bxx)	12	DataTrak 操作	28
Merkur 28:1 配件包, 常温 (G28Wxx 和 G28Cxx)	12	设置模式	28
Merkur 28:1 配件包, 加热 (G28Wxx 和 G28Cxx)	12	运行模式	28
Merkur 30:1 配件包, 常温 (G30Wxx 和 G30Cxx)	13	零部件	33
Merkur 30:1 配件包, 加热 (G30Wxx 和 G30Cxx)	13	常温型, 车式安装或壁式安装	33
Merkur Bellows 35:1 配件包, 常温 (G35Bxx)	13	Bellows, 车式安装	34
安装	14	加热型, 车式安装或壁式安装	36
一般信息	16	加热型 (接上页)	38
操作员准备	16	配件包	39
现场准备	16	壁式安装配件包 24A578 (非 Bellows)	39
安装泵	16	车式安装配件包 256427 (非 Bellows)	39
给喷涂间通风	17	Bellows 车式安装配件包 24E879	40
组件	17	Bellows 气动控制安装配件包	40
接地	18	泵和喷枪控制面板配件包	41
设置	19	气动控制安装配件包 (非 Bellows)	42
		5 加仑吸料管配件包	42
		55 加仑吸料管配件包	42
		PTFE 吸料管配件包	42
		DataTrak	42
		泄压阀配件包 256425	42
		溢流室配件包 24E298	42
		安装尺寸	43
		壁支架 (非 Bellows)	43
		技术数据	44
		配件包重量	45






## 相关手册

手册	说明
312792	Merkur 活塞泵
312793	Merkur Bellows 活塞泵
312794	Merkur 泵组件
312795	Merkur Bellows 泵组件
312796	NXT™ 气动马达
312797	Merkur 非加热喷涂配件包
312799	Merkur 非加热喷涂配件包
313255	Merkur 加热喷涂配件包
3A2495	Pro Xp AA 喷枪
307273	流体出口过滤器
309524	VISCON HP 加热器
306860	背压调节器

# 警告

以下为本设备的设置、使用、接地、维护及修理的警告。惊叹号标志表示一般性警告，而各种危险标志则表示与特定的操作过程有关的危险。当这些标志出现在本手册的内容中时，请参考这些警告。没有包含在本节中的特定产品的危险标志和警告，可能在本手册的其他适当地方出现。

 <b>警告</b>	
	<p><b>火灾和爆炸危险</b></p> <p>若溶剂、涂料烟气等在工作区内形成可燃烟雾，会有火灾或爆炸危险。为防止起火和爆炸：</p> <ul style="list-style-type: none"><li>• 将工作区内的设备、人员、被喷物体及导电物体接地。请参见接地说明。</li><li>• 只能使用接地的 Graco 导电供气软管。</li><li>• 仅在通风良好的地方使用和清洁此设备。</li><li>• 冲洗或清洗此设备时，尽可能使用闪点高的清洗溶剂。</li><li>• 冲洗、清洗或维修设备时，始终要关闭静电装置。</li><li>• 如果出现静电火花或感到有电击，则应立即停止操作。在找出并纠正问题之前，不要使用设备。</li><li>• 清除所有火源，如引火火焰、烟头、手提电灯及塑胶遮蔽布（可产生静电火花）。</li><li>• 存在易燃烟雾时不要插拔电源插头及开关电灯。</li><li>• 保持工作区清洁，无溶剂、碎片、汽油等杂物。</li><li>• 要每天检查喷枪电阻。</li><li>• 工作区内要始终配备有效的灭火器。</li></ul>
	<p><b>安全使用的特殊条件</b></p> <p>为避免出现危险情况而导致火灾或爆炸，设备必须符合以下条件。</p> <ul style="list-style-type: none"><li>• 所有的标签和标记材料必须用湿布（或同类物品）进行清洗。</li><li>• 电子监控系统必须接地。请参见接地说明。</li></ul>
	<p><b>电击危险</b></p> <p>该设备必须接地。系统接地不当、设置不正确或使用不当都可导致电击。</p> <ul style="list-style-type: none"><li>• 在维修设备之前，请关闭供气。</li><li>• 所有的电气接线都必须由合格的电工来完成，并符合当地的所有规范和标准。</li><li>• 打开静电装置时，不要触摸喷枪的电极。</li><li>• 不要暴露在雨水中。要存放在室内。</li></ul>

 <h1 style="margin: 0;">警告</h1>	
  	<p><b>皮肤注射危险</b></p> <p>从喷枪、软管泄漏处或破裂的部件中射出的高压流体会刺破皮肤。伤势看起来会象只划了一小口，其实是严重受伤，可能导致肢体切除。<b>应即刻进行手术治疗。</b></p> <ul style="list-style-type: none"> <li>• 请勿在没有安装喷嘴护罩和扳机护弓的情况下进行喷涂。</li> <li>• 不喷涂时要锁上扳机锁。</li> <li>• 请勿将喷枪指向任何人或身体的任何部位。</li> <li>• 请勿将手盖在喷嘴。</li> <li>• 不要用手、身体、手套或抹布去堵住或挡住泄漏部件。</li> <li>• 在停止喷涂时以及在清洗、检查或维修设备之前，要按照泄压步骤进行操作。</li> <li>• 在操作设备前要拧紧所有流体连接处。</li> <li>• 要每日检查软管和联接装置。已磨损或损坏的零部件要立刻更换。</li> </ul>
 	<p><b>设备误用危险</b></p> <p>误用设备会导致严重的人员伤亡。</p> <ul style="list-style-type: none"> <li>• 疲劳时或在吸毒或酗酒之后不得使用此设备。</li> <li>• 不要超过额定值最低的系统部件的最大工作压力或温度额定值。参见所有设备手册中的技术数据。</li> <li>• 请使用与设备的接液部件相适应的流体或溶剂。参见所有设备手册中的技术数据。阅读流体及溶剂生产厂家的警告有关涂料的完整资料，请向涂料分销商或零售商索要材料安全数据表 (MSDS)。</li> <li>• 当设备有电或有压力时，不要离开工作区。当设备不使用时，要关闭所有设备并按照泄压步骤进行操作。</li> <li>• 每天检查设备。已磨损或损坏的零部件要立刻修理或更换，只能使用生产厂家的原装替换用零部件进行修理或更换。</li> <li>• 不要对设备进行改动或修改。</li> <li>• 只能将设备用于其特定的用途。有关资料请与公司的经销商联系。</li> <li>• 让软管和电缆远离公共区域、尖锐边缘、移动部件及热的表面。</li> <li>• 不要扭绞或过度弯曲软管或用软管拽拉设备。</li> <li>• 儿童和动物要远离工作区。</li> <li>• 要遵照所有适用的安全规定进行。</li> </ul>
	<p><b>移动部件危险</b></p> <p>移动部件会挤夹或切断手指及身体的其他部位。</p> <ul style="list-style-type: none"> <li>• 要避开移动的零部件。</li> <li>• 在护板被取下或外盖被打开时，不要操作设备。</li> <li>• 加压设备启动时可能没有任何警告。在检查、移动或维修本设备之前，应按照泄压步骤进行操作，并切断所有电源。</li> </ul>
 	<p><b>流体或烟雾中毒危险</b></p> <p>如果吸入有毒的烟雾、食入有毒的流体或让它们溅到眼睛里或皮肤上，都会导致严重伤害或死亡。</p> <ul style="list-style-type: none"> <li>• 阅读材料安全数据表 (MSDS)，熟悉所用流体的特殊危险性。</li> <li>• 危险性流体要存放在规定的容器内，并按照有关规定的要求进行处理。</li> <li>• 在喷涂、分注或清洗设备时，应始终戴上防化学渗透手套。</li> </ul>








#### 个人防护用品

在操作或维修设备时，或在进入设备的工作区时，必须穿戴适当的防护用品，以免受到严重损伤，包括眼睛损伤、听力损伤、吸入有毒烟雾和烧伤。这些用品包括但不限于：

- 防护眼镜和听力保护装置。
- 流体和溶剂生产厂家所推荐的呼吸器、防护服及手套。

# 双组份涂料的重要信息

## 异氰酸酯条件

						
---	---	---	---	---	--	--



喷涂或分注含有异氰酸酯的涂料会产生潜在的有害气雾、蒸汽和雾化颗粒。

请阅读涂料生产厂家的警告和涂料的材料安全数据表 (MSDS)，以熟悉异氰酸酯的特殊危险性和预防措施。

在工作区充分通风，防止吸入异氰酸酯气雾、蒸汽或雾化颗粒。如果无法充分通风，应为工作区内的每个人配备一个供气式呼吸器。



为防止与异氰酸酯接触，还应为工作区内的每个人配备适当的个人防护装备，包括防化学渗透的手套、靴子、围裙和护目镜。

## 涂料的自燃

						
--	--	--	--	--	--	--

如果涂得过厚，某些涂料可能会自燃。请阅读涂料生产厂家的警告和涂料的材料安全数据表 (MSDS)。

## 要让 A 组份和 B 组份保持分开

						
---	---	--	--	--	--	--

交叉污染可导致涂料在流体管路内固化，给人员造成重伤或使设备受损。为防止设备的接液部件发生交叉污染，切勿调换 A 组份（异氰酸酯）和 B 组份（树脂）的部件。

## 异氰酸酯的湿气敏感性

异氰酸酯 (ISO) 是用于双组份涂层的催化剂。ISO 会与水分 (如湿气) 反应，形成细小、坚硬的研磨性晶粒并悬浮在流体中。最终会在表面形成一层膜并使 ISO 开始凝为胶体，使粘度增加。如果使用这种已部分固化的 ISO，将降低所有接液部件的性能，缩短其寿命。

注：膜形成的量以及结晶的速率随 ISO 混合情况、湿度和温度的变化而有所不同。

为防止 ISO 暴露在湿气中：

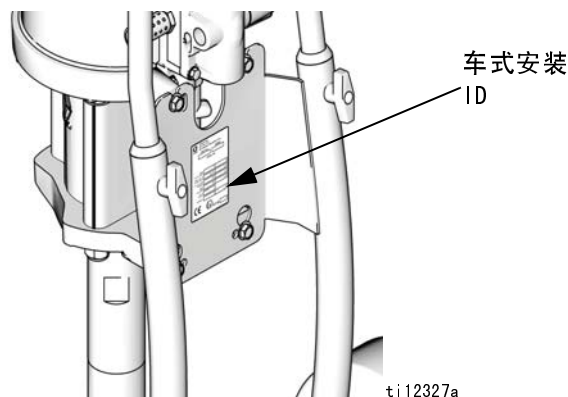
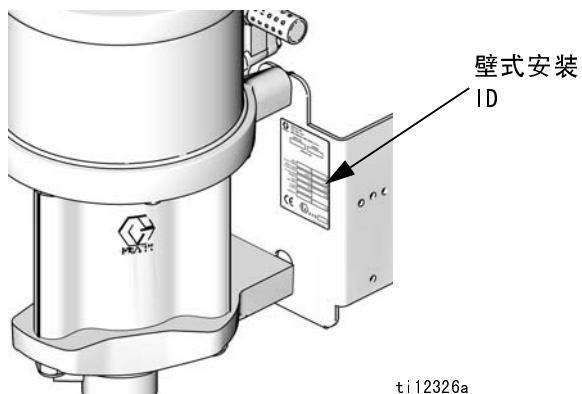
- 请始终使用在通气口装有吸附式干燥器或充有氮气的密闭容器。切勿将 ISO 存放在开口容器内。
- 使用专为 ISO 设计的防潮软管，如系统随附的那些软管。
- 切勿使用回收的溶剂，回收的溶剂可能会含有水分。溶剂容器在不用时，应始终盖严。
- 如果一侧的溶剂已受到污染，切勿在另一侧使用溶剂。
- 在重新组装时，应始终使用 ISO 泵用油或黄油来润滑螺纹零配件。

## 更换涂料

- 更换涂料时，应多次冲洗设备，确保彻底清洁。
- 冲洗后，始终应清洗流体入口过滤器。
- 请向涂料制造商核实化学兼容性。
- 大多数涂料在 A 侧使用 ISO，但有些在 B 侧使用 ISO。

# 型号









检查识别板 (ID)，查看配件包的 6 位零配件号。用下列矩阵或表格来定义配件包的组件。例如，配件包号 G30C76 代表 Merkur 配件包 (G)、30:1 比率泵 (30)、车式安装 (C) 以及显示为 (76) 的组件，位于第 13 页的表。



<b>G</b>	<b>30</b>		<b>C</b>		<b>76</b>
第一位	第二位和第三位数字 (比率)		第四位 配件包类型		第五位和第六位 (附带的组件)
<b>G</b> (Merkur 配件包)	<b>15</b>	15:1	<b>C</b>	车式安装	请参见表，第 9-13 页
	<b>18</b>	18:1	<b>W</b>	壁式安装	
	<b>23</b>	23:1	<b>B</b>	Bellows 泵 - 车式或壁式安装	
	<b>24</b>	24:1			
	<b>28</b>	28:1			
	<b>30</b>	30:1			
	<b>35</b>	35:1			



## 机构认证

<b>Merkur 非加热静电配件包</b> G15W57, G15W58, G15C85, G15C86, G18W11, G18W12, G18C09, G18C10, G23W13, G23W14, G23C15, G23C16, G24W11, G24W12, G24C13, G24C14, G28W15, G28W16, G28C13, G28C14, G30W77, G30W78, G30C75, G30C76,	 II 2 G c IIA T3
<b>Merkur 加热静电配件包</b> G18W13, G18W14, G28W21 - G28W24, G28C19 - G28C22, G30W83 - G30W86, G30C81 - G30C84M	 II 2 G c IIA T2
<b>Merkur Bellows 静电配件包</b> G15B83, G15B84, G23B33, G23B34, G24B33, G24B34, G35B33, G35B34	 II 2 G c IIA T3
<b>Pro<sup>2</sup> Xp 85 手动静电空气辅助式喷枪</b>	<p>用于使用 D 组喷涂涂料的 1 分区 1 级危险场所。</p>  <p>用于使用 IIA 组涂料的 1 区 II 组场所。</p>  II 2 G EEx 0.24mJ
<b>DataTrak<sup>2</sup> 模块</b>	 Intertek 9902471 I 类, 1 级, D T3A 组  0359  II 1 G Ex ia IIA T3 Ga ITS13ATEX27862X

## Merkur 15:1 配件包，常温 (G15Wxx 和 G15Cxx)

最大入口空气压力：100 磅/平方英寸 (0.7 兆帕, 7 巴)

最大流体工作压力：1500 磅/平方英寸 (10.3 兆帕, 103 巴)

型号		泵组件	最大流体流速 加仑/分钟 (升/分钟)	泵和喷枪 气动控制 装置	软管				选项		
壁式安装	车式安装				喷枪 流体 软管	喷枪流体接 出管	喷枪空气 软管	喷枪空气快 接软管	吸料管 配件包	流体过 滤器	DataTrak
G15W57	G15C85	W15FAS	2.4 (9.0)	✓	✓	✓	✓	✓	✓	✓	
G15W58	G15C86	W15FBS	2.4 (9.0)	✓	✓	✓	✓	✓	✓	✓	✓

## Merkur Bellows 15:1 配件包，常温 (G15Bxx)

最大入口空气压力：100 磅/平方英寸 (0.7 兆帕，7 巴)

最大流体工作压力：1500 磅/平方英寸 (10.3 兆帕，103 巴)

型号	泵组件	最大流体流速 加仑/分钟 (升/分钟)	泵和喷枪 气动控制 装置	软管				选项		
				喷枪流 体软管	喷枪流体接 出管	喷枪空气 软管	喷枪空气快 接软管	吸料管 配件包	流体过 滤器	DataTrak
G15B83	B15FA0	2.4 (9.0)	✓	✓	✓	✓	✓	✓	✓*	
G15B84	B15FB0	2.4 (9.0)	✓	✓	✓	✓	✓	✓	✓*	✓

\* 流体过滤器包括流体泄压阀。

## Merkur 18:1 配件包，常温 (G18Wxx 和 G18Cxx)

最大入口空气压力：100 磅/平方英寸 (0.7 兆帕，7 巴)

最大流体工作压力：1800 磅/平方英寸 (12.4 兆帕，124 巴)

型号		泵组件	最大流体流速 加仑/分钟 (升/分钟)	泵和喷枪 气动控制 装置	软管				选项		
壁式安装	车式安装				喷枪流 体软管	喷枪流体接 出管	喷枪空 气软管	喷枪空气快 接软管	吸料管 配件包	流体过 滤器	DataTrak
G18W11	G18C09	W18EAS	2.0 (7.5)	✓	✓	✓	✓	✓	✓	✓	
G18W12	G18C10	W18EBS	2.0 (7.5)	✓	✓	✓	✓	✓	✓	✓	✓

## Merkur 18:1 配件包，加热 (G18Wxx)

最大入口空气压力：100 磅/平方英寸 (0.7 兆帕，7 巴)

最大流体工作压力：1800 磅/平方英寸 (12.4 兆帕，124 巴)

型号	泵组件	最大流体流速 加仑/分钟 (升/分钟)	泵和喷枪 气动控制 装置	软管				选项		
				喷枪流 体软管	喷枪流体接 出管	喷枪空 气软管	喷枪空气快 接软管	吸料管 配件包	流体过 滤器	DataTrak
G18W13	W18EAS	2.0 (7.5)	✓	✓	✓	✓	✓	✓	✓	
G18W14	W18EBS	2.0 (7.5)	✓	✓	✓	✓	✓	✓	✓	✓

## Merkur 23:1 配件包，常温 (G23Wxx 和 G23Cxx)

最大入口空气压力：100 磅 / 平方英寸 (0.7 兆帕，7 巴)

最大流体工作压力：2300 磅 / 平方英寸 (15.9 兆帕，159 巴)

型号		泵组件	最大流体流速 加仑 / 分钟 (升 / 分钟)	泵和喷枪 气动控制 装置	软管				选项		
壁式安装	车式安装				喷枪流 体软管	喷枪流体接 出管	喷枪空 气软管	喷枪空气快 接软管	吸料管 配件包	流体过 滤器	DataTrak
G23W13	G23C15	W23DAS	1.6 (6.0)	✓	✓	✓	✓	✓	✓	✓	
G23W14	G23C16	W23DBS	1.6 (6.0)	✓	✓	✓	✓	✓	✓	✓	✓

## Merkur Bellows 23:1 配件包，常温 (G23Bxx)

最大入口空气压力：100 磅 / 平方英寸 (0.7 兆帕，7 巴)

最大流体工作压力：2300 磅 / 平方英寸 (15.9 兆帕，159 巴)

型号	泵组件	最大流体流速 加仑 / 分钟 (升 / 分钟)	泵和喷枪 气动控制 装置	软管				选项		
				喷枪流 体软管	喷枪流体接 出管	喷枪空 气软管	喷枪空气快 接软管	吸料管 配件包	流体过 滤器	DataTrak
G23B33	B23DA0	1.6 (6.0)	✓	✓	✓	✓	✓	✓	✓*	
G23B34	B23DB0	1.6 (6.0)	✓	✓	✓	✓	✓	✓	✓*	✓

\* 流体过滤器包括流体泄压阀。

## Merkur 24:1 配件包，常温 (G24Wxx 和 G24Cxx)

最大入口空气压力：100 磅 / 平方英寸 (0.7 兆帕，7 巴)

最大流体工作压力：2400 磅 / 平方英寸 (16.5 兆帕，165 巴)

型号		泵组件	最大流体流速 加仑 / 分钟 (升 / 分钟)	泵和喷枪 气动控制 装置	软管				选项		
壁式安装	车式安装				喷枪流 体软管	喷枪流体接 出管	喷枪空 气软管	喷枪空气快 接软管	吸料管 配件包	流体过 滤器	DataTrak
G24W11	G24C13	W24FAS	2.4 (9.0)	✓	✓	✓	✓	✓	✓	✓	
G24W12	G24C14	W24FBS	2.4 (9.0)	✓	✓	✓	✓	✓	✓	✓	✓

## Merkur Bellows 24:1 配件包，常温 (G24Bxx)

最大入口空气压力：100 磅/平方英寸 (0.7 兆帕，7 巴)

最大流体工作压力：2400 磅/平方英寸 (16.5 兆帕，165 巴)

型号	泵组件	最大流体流速 加仑/分钟 (升/分钟)	泵和喷枪 气动控制 装置	软管				选项		
				喷枪流 体软管	喷枪流体接 出管	喷枪空气 软管	喷枪空气快 接软管	吸料管 配件包	流体过 滤器	DataTrak
G24B33	B24FA0	2.4 (9.0)	✓	✓	✓	✓	✓	✓	✓*	
G24B34	B24FB0	2.4 (9.0)	✓	✓	✓	✓	✓	✓	✓*	✓

\* 流体过滤器包括流体泄压阀。

## Merkur 28:1 配件包，常温 (G28Wxx 和 G28Cxx)

最大入口空气压力：100 磅/平方英寸 (0.7 兆帕，7 巴)

最大流体工作压力：2800 磅/平方英寸 (19.3 兆帕，193 巴)

型号		泵组件	最大流体流速 加仑/分钟 (升/分钟)	泵和喷枪 气动控制 装置	软管				选项		
壁式安装	车式安装				喷枪流 体软管	喷枪流体接 出管	喷枪空 气软管	喷枪空气快 接软管	吸料管 配件包	流体过 滤器	DataTrak
G28W15	G28C13	W28EAS	2.0 (7.5)	✓	✓	✓	✓	✓	✓	✓	
G28W16	G28C14	W28EBS	2.0 (7.5)	✓	✓	✓	✓	✓	✓	✓	✓
---	G28C23	W28EAS	2.0 (7.5)	✓	✓	✓	✓	✓	✓	✓	
---	G28C25	W28EAS	2.0 (7.5)	✓	✓	✓	✓	✓	✓	✓	

## Merkur 28:1 配件包，加热 (G28Wxx 和 G28Cxx)

最大入口空气压力：100 磅/平方英寸 (0.7 兆帕，7 巴)

最大流体工作压力：2800 磅/平方英寸 (19.3 兆帕，193 巴)

型号		泵组件	最大流体 流速 加仑/分钟 (升/分钟)	加热器 伏特 安培	泵和喷枪 气动控制 装置	软管				选项		
壁式安装	车式安装					喷枪流 体软管	喷枪流体接 出管	喷枪空 气软管	喷枪空气快 接软管	吸料管 配件包	流体过 滤器	DataTrak
G28W21	G28C19	W28EAS	2.0 (7.5)	120 伏 19.2 安培	✓	✓	✓	✓	✓	✓	✓	
G28W22	G28C20	W28EBS	2.0 (7.5)	120 伏 19.2 安培	✓	✓	✓	✓	✓	✓	✓	✓
G28W23	G28C21	W28EAS	2.0 (7.5)	240 伏 16.7 安培	✓	✓	✓	✓	✓	✓	✓	
G28W24	G28C22	W28EBS	2.0 (7.5)	240 伏 16.7 安培	✓	✓	✓	✓	✓	✓	✓	✓

## Merkur 30:1 配件包，常温 (G30Wxx 和 G30Cxx)

最大入口空气压力：100 磅/平方英寸 (0.7 兆帕，7 巴)

最大流体工作压力：3000 磅/平方英寸 (20.7 兆帕，207 巴)

型号		泵组件	最大流体流速 加仑/分钟 (升/分钟)	泵和喷枪 气动控制 装置	软管				选项		
壁式安装	车式安装				喷枪流 体软管	喷枪流 体接 出管	喷枪空 气软管	喷枪空 气快 接软管	吸料管 配件包	流体过 滤器	DataTrak
G30W77	G30C75	W30CAS	1.2 (4.5)	✓	✓	✓	✓	✓	✓	✓	
G30W78	G30C76	W30CBS	1.2 (4.5)	✓	✓	✓	✓	✓	✓	✓	✓
---	G30C87	W30CAS	1.2 (4.5)	✓	✓	✓	✓	✓	✓	✓	
---	G30C89	W30CAS	1.2 (4.5)	✓	✓	✓	✓	✓	✓	✓	

## Merkur 30:1 配件包，加热 (G30Wxx 和 G30Cxx)

最大入口空气压力：100 磅/平方英寸 (0.7 兆帕，7 巴)

最大流体工作压力：3000 磅/平方英寸 (20.7 兆帕，207 巴)

型号		泵组件	最大流体流速 加仑/分钟 (升/分钟)	加热器 伏特 安培	泵和喷枪 气动控制 装置	软管				选项		
壁式安装	车式安装					喷枪流 体软管	喷枪流 体接 出管	喷枪空 气软管	喷枪空 气快 接软管	吸料管 配件包	流体过 滤器	DataTr
G30W83	G30C81	W30CAS	1.2 (4.5)	120 伏 19.2 安培	✓	✓	✓	✓	✓	✓	✓	
G30W84	G30C82	W30CBS	1.2 (4.5)	120 伏 19.2 安培	✓	✓	✓	✓	✓	✓	✓	✓
G30W85	G30C83	W30CAS	1.2 (4.5)	240 伏 16.7 安培	✓	✓	✓	✓	✓	✓	✓	
G30W86	G30C84	W30CBS	1.2 (4.5)	240 伏 16.7 安培	✓	✓	✓	✓	✓	✓	✓	✓

## Merkur Bellows 35:1 配件包，常温 (G35Bxx)

最大入口空气压力：100 磅/平方英寸 (0.7 兆帕，7 巴)

最大流体工作压力：3000 磅/平方英寸 (20.7 兆帕，207 巴)

型号	泵组件	最大流体流速 加仑/分钟 (升/分钟)	泵和喷枪气动 控制装置	软管				选项		
				喷枪流 体软管	喷枪流 体接 出管	喷枪空 气软管	喷枪空 气快 接软管	吸料管 配件包	流体过 滤器	DataTrak
G35B33	B35DA0	1.6 (6.0)	✓	✓	✓	✓	✓	✓	✓*	
G35B34	B35DB0	1.6 (6.0)	✓	✓	✓	✓	✓	✓	✓*	✓

\* 流体过滤器包括流体泄压阀。

# 安装

配件包组件不尽相同。参见第 9-13 页确定您型号中所含组件。配件包内可能不含指定为附件的项目。

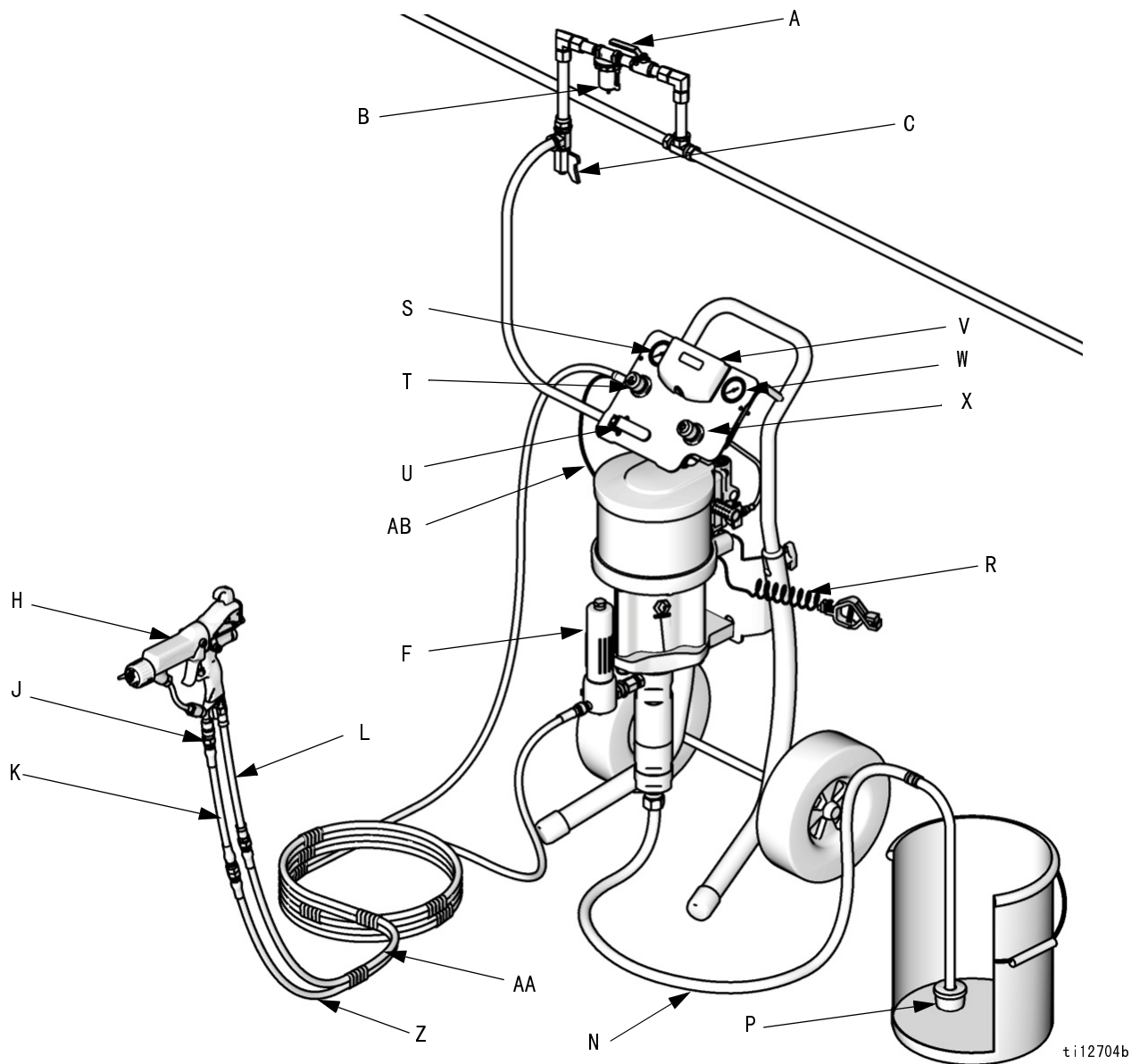


图 1. 常温 G30C76 型典型安装方法示意图。

**图例：**

- |                   |                           |
|-------------------|---------------------------|
| A 空气截止阀（配件）       | T 喷枪空气压力调节器               |
| B 空气过滤器（配件）       | U 放气型主空气阀（必要设备）           |
| C 空气管路除潮器及疏水阀（配件） | V DataTrak                |
| F 流体过滤器           | W 泵空气压力表                  |
| H 静电空气辅助式喷枪       | X 泵空气稳压器                  |
| J 喷枪旋轴            | Y 插片（无 DataTrak 的型号），见图 2 |
| K 流体接出管           | Z 导电性喷枪流体软管               |
| L 空气快接软管          | AA 导电性喷枪空气软管              |
| N 吸料软管和吸料管        | AB 静电喷枪接地线                |
| P 过滤器             |                           |
| R 泵的接地导线          |                           |
| S 喷枪空气压力表         |                           |

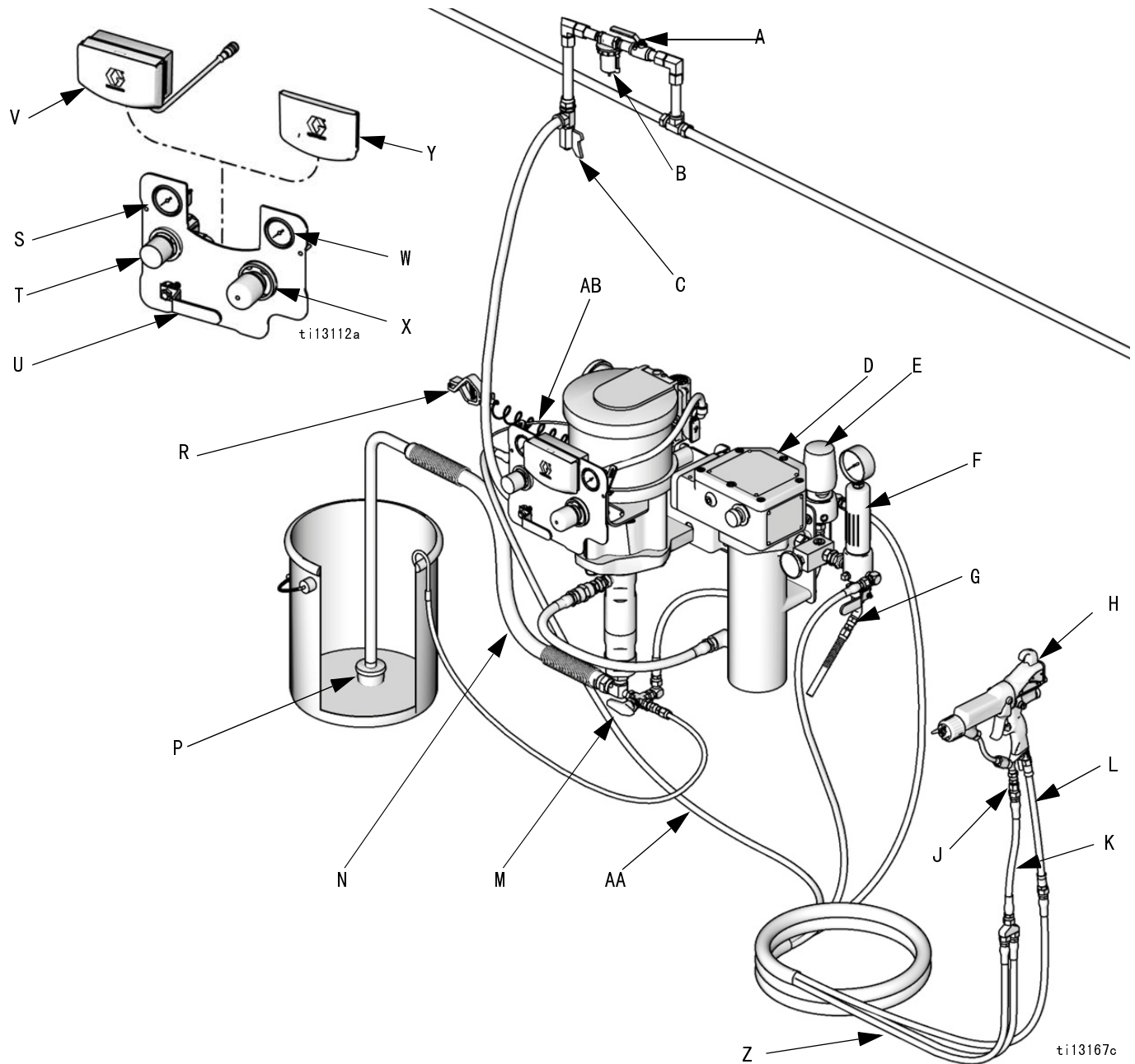


图 2. 加热 G30W86 型典型安装方法示意图

图例：

- |                    |                       |
|--------------------|-----------------------|
| A 空气截止阀 (配件)       | N 吸料软管和吸料管            |
| B 空气过滤器 (配件)       | P 过滤器                 |
| C 空气管路除潮器及疏水阀 (配件) | R 泵的接地导线              |
| D 流体加热器            | S 喷枪空气压力表             |
| E 背压调节器            | T 喷枪空气压力调节器           |
| F 流体过滤器            | U 放气型主空气阀 (必要设备)      |
| G 流体泄压阀            | V DataTrak            |
| H 静电空气辅助式喷枪        | W 泵空气压力表              |
| J 喷枪旋轴             | X 泵空气稳压器              |
| K 流体接出管            | Y 插片 (无 DataTrak 的型号) |
| L 空气快接管            | Z 导电性加热流体供料 / 回料软管    |
| M 三通阀              | AA 导电性喷枪空气软管          |
|                    | AB 静电喷枪接地线            |

## 一般信息

注：有关文本中括号内的参考号和字母，请参见插图和零部件图中的编号。

注：一定要使用 Graco 经销商提供的真正 Graco 部件和附件。如果自行提供附件，请保证尺寸和额定压力足够用于您的系统。

图 1 和 图 2 只是选择和安装系统组件和附件的指南。若需要设计一套适合您特殊要求的系统，请向 Graco 公司的经销商联系获得帮助。

## 操作员准备

操作设备的所有人必须经过培训才能操作所有系统组件以及正确处理所有流体。所有操作员在操作设备前必须仔细阅读所有说明手册、标签以及标注。

## 现场准备

确保有足够的压缩空气供给。

### 注意

喷枪所使用压缩空气必须干燥清洁，以防止损坏饰面。在主供气管路上使用凝聚空气过滤器。

从空气压缩机铺设一条到泵位置的供气管路。欲了解泵的空气消耗量，请参见泵组件手册中的性能图表。确保所有空气软管的规格和额定压力适用于您的系统。只能使用导电性软管。空气软管必须有 3/8 npt (m) 螺纹。建议快速断开连接。

在空气管路上安装放气型截止阀 (A) 以隔离工作的空气管路组件。安装空气管路过滤器 (B)、除潮器及疏水阀 (C) 以去除所供压缩空气中的水汽及污物。

保持场地没有妨碍操作员移动的障碍物或碎屑。

冲洗系统时，应使用接地的金属桶。

## 安装泵

将泵直接安装到墙壁上或 Graco 推车上。参见第 39 页的安装配件包。

### 壁式安装泵

1. 确保安装面可支撑泵、支架、软管和附件的重量以及工作中产生的压力。
2. 将约 1.2-1.5 米 (4-5 英尺) 的壁式支架放置在地板上。为便于操作和修理，应确保泵的空气入口、流体入口和流体出口可轻松触及。
3. 将壁式支架用作模板，在墙上钻 10 毫米 (0.4 英寸) 的安装孔。壁式安装尺寸显示在第 43 页。
4. 将支架装到墙上。使用 3/8 英寸 (9 毫米) 螺丝，其足够长可以防止泵在操作期间振动。

注：确保支架水平。

### 车式安装泵

如果您计划将车用螺丝固定在地板上，可使用配件包 24E885。其中包括两个垫片，可保证支脚稳定。未提供螺栓。



## 给喷涂间通风



使喷枪供气与通风装置电气联锁，以防通风机不运转时使用喷枪。查阅国家、州及当地各项有关排风速度的要求，并依照其进行。

### 注意

高速放气会降低静电系统的工作效率。100 英尺 / 分钟 (31 延米 / 分钟) 的空气排放速率应已足够。

## 组件

见图 1 或 图 2。组件随订购的配件包而不同。请参见第 9 页到第 13 页的表。您的配件包可能包括：

- 红柄放气型主空气阀 (U) 是系统必要设备，用于在该阀关闭时释放其与气动马达和喷枪之间的残留空气。切勿阻止接入阀。
- 泵空气调节器 (X) 可通过调整泵的气压来控制泵速和出口压力。
- 放气阀 (未显示) 可自动打开，以防止泵过压。
- 喷枪空气调节器 (T) 可调节到静电空气辅助式喷枪 (H) 的空气压力。
- 静电空气辅助式喷枪 (H) 可分配流体。喷枪中可放置喷嘴 (未显示)，提供各种尺寸范围，用于不同的喷型和流速。请参见喷枪手册，了解喷嘴安装方式。
- 喷枪旋轴 (J) 让喷枪活动更自如。
- 带过滤器的吸料管 (N) 允许泵从 5 加仑 (19 升) 桶中吸取流体。
- 附松紧扣 (P) 的流体过滤器 (P)，具有 60 个滤网 (250 微米) 不锈钢元件，可过滤流体的颗粒，正如留在泵中的一样。
- DataTrak (V) 可提供泵诊断和材料使用信息。见第 27 页。

## 仅随加热静电配件包提供

- 背压调节器 (E) 控制喷枪的背压并保持合适的循环压力。
- 三通阀 (M) 可让流体返回泵或将流体送回供料桶。
- 流体泄压阀 (G) 可释放软管及喷枪中的流体压力。
- 流体加热器 (D) 加热通过的流体，以维持合适的喷速。

操作加热器前，请阅读了解本司提供的加热器手册 309524 中的所有说明。

## 空气和流体软管

### 常温型

- 红色软管 (AA) 可提供喷枪所用空气。
- 蓝色软管 (Z) 可提供喷枪流体供料。

### 加热型

- 软管束 (L) 为喷枪提供流体及空气，并且在喷枪不工作时可让流体再循环。

# 接地

--	--	--	--	--	--

操作静电喷枪时，喷涂场所中任何未接地的物体（人员、容器、工具等）都会带电。该设备必须接地，以减小静电火花和电击风险。电火花或静电火花可能导致气体点燃或爆炸。接地不正确可能导致电击。接地为电流提供逃逸通路。

下列内容是针对基本静电系统的最低接地要求。用户的系统可能包括必须要接地的其他设备或物体。有关接地的详细说明，请查阅当地电气规范。用户系统必须连接到真正的接地端。

**泵：**请确认是否已连接接地螺丝（GS），并拧紧至气动马达。将接地导线（R）的另一端真正接地。

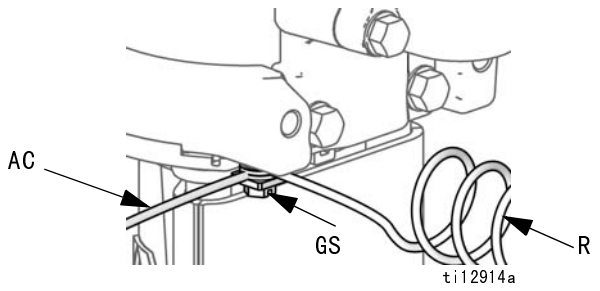


图 3. 接地螺丝和导线。

**静电空气辅助式喷枪：**只能使用 Graco 导电性供气软管（已提供）。将喷枪接地线（AC）与气动马达上的接地螺丝（GS）相连接。

**加热器，**参见加热器手册（已提供）。

**空气压缩机：**遵照生产厂家的建议

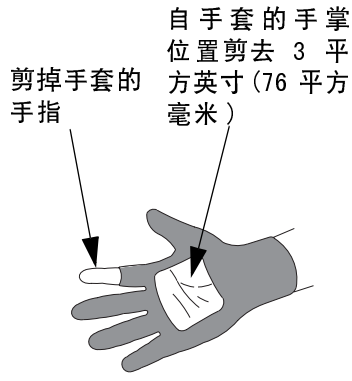
所有空气和流体管路都必须正确接地。只使用接地软管最长为 500 英尺（150 米）的混合软管以确保接地的连续性。

所有电缆必须正确接地。

**被喷物体：**保持工件吊架清洁且一直接地。遵守当地的规范。

喷涂区域内所有导电物体或装置，包括油漆桶、清洗罐及工具，必须正确接地。

**所有人员进入喷涂场所时：**鞋子必须有导电的鞋底，例如皮革，或必须佩戴个人接地带。橡胶或塑料鞋底不导电。由于手套让手与喷枪绝缘，因此操作员不得戴手套。手套必须具有导电性或按图经过改制。



**喷涂区的地板**必须是导电的且接地。不要用纸板或任何不导电的材料盖住地板，否则会中断接地的连续性。

喷涂区内的易燃液体必须存放在经过批准的接地容器中。存储量不要超过每班作业的需要量。

**供料桶：**按照当地的规范。

**所有溶剂桶：**遵守当地的规范。只使用放置在已接地表面上的导电金属桶。不要将桶放在诸如纸或纸板等非导电的表面上，这样的表面会影响接地连续性。

为保持冲洗或泄压时接地连续性，务必握牢喷枪的金属部分，使之紧贴接地的金属桶边，然后扣动喷枪的扳机。

## 设置

### 常温配件包

1. 见 图 1。将蓝色流体软管 (Z) 安装到过滤器 (F) 出口。
2. 将空气软管 (AA) 右侧的螺纹端连接到喷枪空气调节器 (T)。
3. 将空气软管 (AA) 左侧的螺纹端连接到空气快接软管 (L)。
4. 将空气快接软管 (L) 的另一端连接到喷枪基座的空气入口。
5. 将喷枪旋轴 (J) 连接到喷枪流体入口。
6. 将蓝色流体软管 (Z) 的另一端连接到流体接出管 (K)。
7. 将流体接出管 (K) 的另一端连接到喷枪旋轴 (J)。
8. 为两个调节器测量计透镜盖上透镜盖。
9. 确认吸料管接头是否连接紧密。

### 加热配件包



墙式安装设备的电气连接。遵守 Viscon HP 加热器手册 309524 的所有指示及要求。

车式安装设备在危险区域的接线。加热器配有适用于在危险区域接线的管件。遵守 Viscon HP 加热器手册 309524 的所有指示及要求。不可使用所供的电线，其仅适用于在非危险区域连接。

车式安装设备在非危险区域的接线。见图 4。用套管 (80) 代替安装好的接头，套管应拆散运输。安装电源线扣 (79)。连接所供的 120 伏电线 (78) 或用户提供的适用于 240 伏工况的电线时应遵守 Viscon HP 加热器手册 309524 的所有指示及要求。

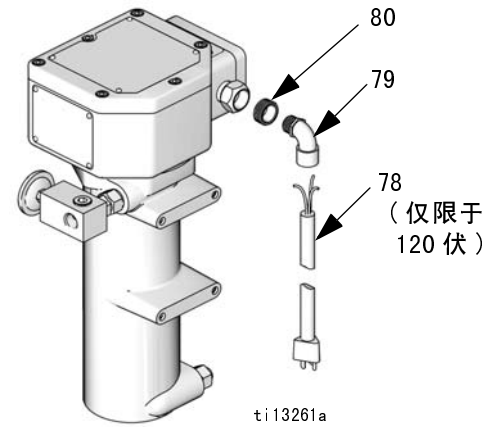
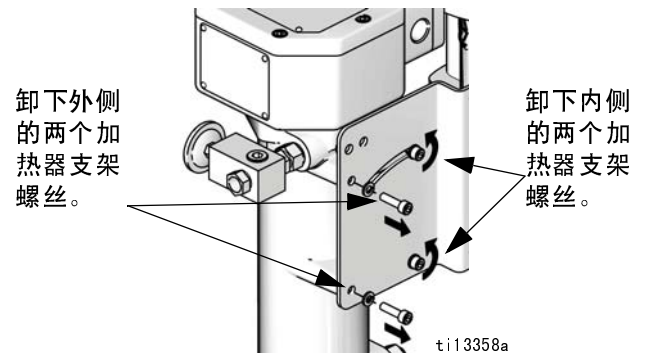
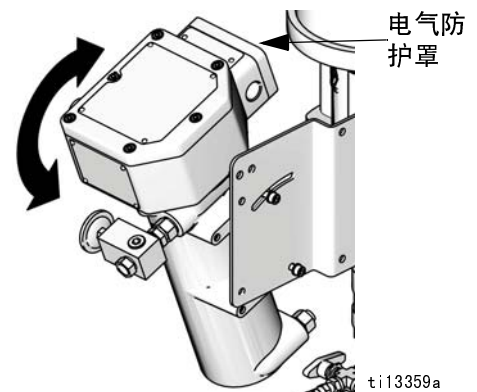


图 4. 车式安装设备在非危险区域的接线

### 电气防护罩检修。



将加热器从泵上扳开，更便于卸下电气防护罩盖上的螺丝。



### 加热软管连接

1. 将空气软管 (AA) 右侧的螺纹端连接到喷枪空气调节器 (T)。
2. 将空气软管左侧的螺纹端连接到空气快接软管 (L)。
3. 将空气快接软管 (L) 的另一端连接到喷枪基座的入口。
4. 连接喷枪旋轴 (K) 到喷枪流体入口。
5. 将流体接出管 (K) 的一端连接到喷枪旋轴，另一端连接到歧管 (68)。
6. 将一根蓝色流体软管连接到歧管 (68) 及背压调节器 (84)。
7. 将另一根蓝色流体软管连接到歧管 (68) 及过滤器 (6) 出口。
8. 为两个调节器测量计透镜盖上透镜盖。
9. 确认吸料管接头及排水管接头是否连接紧密。

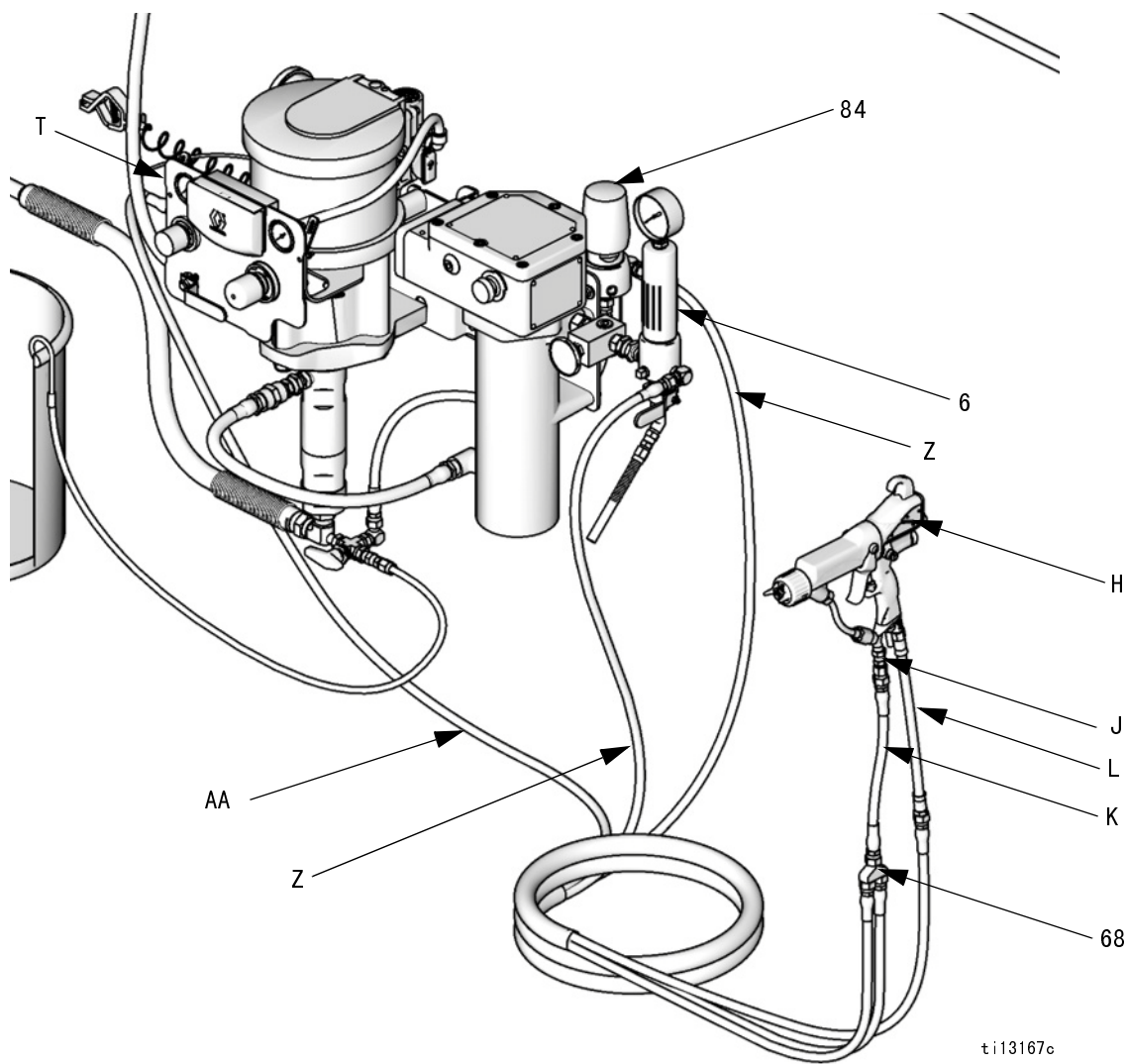


图 5. 软管设置

## 操作

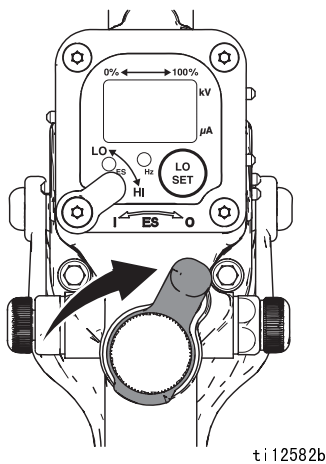
						
---	---	---	---	--	--	--

系统每个部件的正确电气接地至关重要。请阅读所有警告。遵循所有接地说明。见第 18 页。参照单独的喷枪手册检查其电阻。

## 泄压步骤

						
---	---	---	---	--	--	--

1. 锁上扳机锁
2. 将喷枪的 ES ON/OFF 控制杆扳到 OFF 位置。



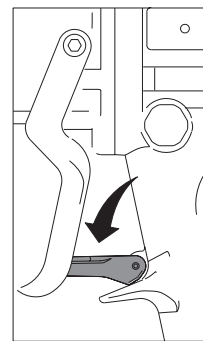
3. 关闭放气型主空气阀。
4. 放开扳机锁。
5. 将喷枪的金属部分紧紧靠在接地的金属桶上。扣动喷枪扳机，使压力释放掉。
6. 锁上扳机锁
7. 准备一个废弃物容器接住排出物，打开系统中的所有排液阀。让排液阀一直开着，直至准备好再次喷涂。
8. 如果怀疑喷嘴或软管堵塞，或完成上述步骤后似乎未能完全泄压，应非常缓慢地松开喷嘴护罩的固定螺母或软管末端的接头，逐步泄压，然后完全松开。清洗软管或喷嘴的堵塞物。

## 使用前冲洗设备

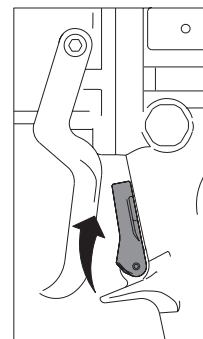
用轻质油对设备进行测试，在流体通道内留有轻质油以保护其零部件。为避免油液对流体污染，应当在使用设备前用适当的溶剂冲洗设备。参见 为泵填料，第 22 页。

## 扳机锁

停止喷涂时要始终锁上扳机锁，以免摔落或碰撞时或是手指意外扣动喷枪扳机。



喷枪扳机  
锁闭



喷枪扳机  
解锁

## 湿杯



在启动前，向湿杯中加入 Graco 喉管密封液 (TSL) 或相应溶剂至 1/3 满。

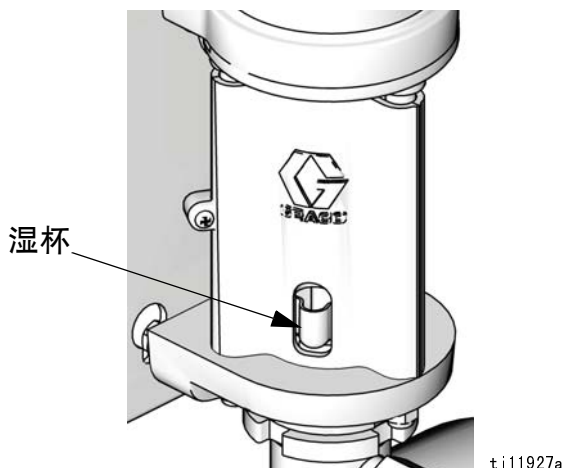


图 6. 加注湿杯

7. 紧紧握住喷枪 (H) 的金属部分至接地金属桶的侧面，松开扳机并保持扳机打开。
8. *仅使用防空打保护的设备：*按下 DataTrak 上的填料 / 冲洗按钮启动填料 / 冲洗功能。
9. 打开放气型空气阀 (U)。缓慢地顺时针旋转泵空气调节器 (X) 提高压力直到泵启动。
10. 泵缓慢循环，直到将所有空气推出，并且为泵和软管填满料。
11. *仅使用防空打保护的设备：*按下 DataTrak 上的填料 / 冲洗按钮禁用填料 / 冲洗功能。
12. 放开并锁定喷枪扳机。泵因为压力而失速。

### 注意

切勿让泵内泵送的流体干掉。干泵迅速加速至高速，可能会损坏。如果泵快速加速，或运行太快，请立即停止并检查流体供料。如果供料桶为空，或空气已泵送至管路，请重新填充容器并使用流体对泵和管线进行填料，或使用适当的溶剂进行冲洗保持填满溶剂。应确保消除流体系统中的所有空气。

## 为泵填料

### 注意

对于有波纹管的泵，其最大流体入口压力为 15 磅 / 平方英寸 (0.1 兆帕, 1.0 巴)。如果超过此压力，则可能会损坏波纹管。请勿使用其他泵或检查设备来供应波纹管泵。

1. 将喷枪的 ES ON/OFF 控制杆扳到 OFF 位置。
2. 见图 1 或图 2。锁上喷枪扳机。从喷枪 (H) 卸下喷嘴护罩和喷嘴。请参见喷枪手册。
3. 逆时针旋转旋钮，关闭喷枪空气调节器 (T) 和泵空气调节器 (X)，从而将压力降至零。关闭放气型空气阀 (U)。还请确认已关闭所有泄压阀。
4. 连接空气管路到放气型空气阀 (U)。
5. 检查系统中的所有接头是否已拧紧。
6. 将桶放在泵附近。吸料管约为 4 英尺 (1.2 米) 长。请勿将软管拉近；将其悬挂以协助流体流入泵。

## 安装喷嘴



遵循泄压步骤，第 21 页。按独立的喷枪手册中的说明安装喷嘴和喷嘴护罩，供料。小心切勿弯折电极丝。

流体输出和喷嘴型宽度取决于喷嘴的尺寸、流体粘度以及流体压力。使用喷枪说明手册中的喷嘴选择图作为指南，来选择合适的喷嘴进行应用。

## 调整雾化



- 切勿打开雾化空气供应。
- 将喷枪的 ES ON/OFF 控制杆扳到 OFF 位置。
- 流体压力受供应至泵（泵空气调节器）空气压力的控制。以低启动压力设置流体压力。对于更低的百分比固体（通常小于 40%）的低粘度流体（小于 25 秒，2 号蔡恩杯），在泵出口处以 300 磅 / 平方英寸（2.1 兆帕，21 巴）启动。对于粘度更高或固体含量更高的流体，以 600 磅 / 平方英寸（4.2 兆帕，42 巴）启动。请参见以下示例。

例如：

泵比率	泵空气调节器设置 磅 / 平方英寸 (兆帕, 巴)	大约流体压力 磅 / 平方英寸 (兆帕, 巴)
15:1 x	20 (0.14, 1.4)	= 300 (2.1, 21)
30:1 x	20 (0.14, 1.4)	= 600 (4.2, 42)

- 垂直握紧喷枪，距表面约 12 英寸（304 毫米）。
- 首先移动喷枪，然后扣动喷枪扳机以喷到试纸上。
- 以 100 磅 / 平方英寸（0.7 兆帕，7 巴）的增量缓慢增加流体压力，使之刚好达到进一步增加流体压力却无法显著改善流体雾化的那一点。请参见以下示例。

例如：

泵比率	泵空气调节器增幅 磅 / 平方英寸 (兆帕, 巴)	累增流体压力 磅 / 平方英寸 (兆帕, 巴)
15:1 x	7 (.05, 0.5)	= 100 (0.7, 7.0)
30:1 x	3.3 (0.02, 0.2)	= 100 (0.7, 7.0)

## 调节喷型

1. 见图 7。一直顺时针 (in) 旋转旋钮隔离模式调节空气。如此可通过最广的模式设置喷枪。

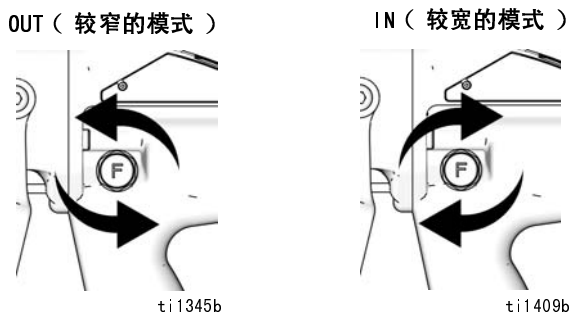


图 7. 喷型空气旋钮

2. 见图 8。设置扣动扳机时，雾化空气压力约为 5 磅 / 平方英寸 (0.35 巴, 35 千帕)。检查喷型，然后缓慢增加空气压力，直到尾部完全雾化，并进入喷型。喷枪的空气压力切勿超过 100 磅 / 平方英寸 (0.7 兆帕, 7 巴)。



图 8. 喷型问题

3. 对于较窄的模式，逆时针 (out) 旋转模式调节阀旋钮。如果模式仍不够窄，略微增加喷枪空气压力或使用尺寸不同的喷嘴。

注：遵守喷枪操作手册（已提供）中的指示以测试静电设备并检查试样上的覆盖范围。如有问题请参阅喷枪操作手册中的“故障排除”。

## 关机



遵循泄压步骤，第 21 页。

请始终在活塞柱上的流体干掉之前，冲洗泵。参见冲洗泵，第 25 页。



# 维护

## 预防性维护计划

特定系统的作业条件可确定需要进行维护的频率。通过记录何时需要维护以及需要哪种类型的维护，建立预防性维护计划，然后确定检查系统的定期计划。

因为灰尘造成测量计难以读取时，请更换调节器测量计透镜上的透镜盖。

## 拧紧螺纹连接

每次使用之前，检查所有软管的损坏或磨损情况。必要时更换。检查所有螺纹连接是否紧密和无泄漏。

## 冲洗泵



冲洗泵：

- 首次使用之前
- 更改颜色或流体时
- 修理设备之前
- 流体干掉或沉淀至静止泵之前（检查催生流体的适用期）
- 在一天结束
- 存放泵之前。

尽可能用最低的压力冲洗。使用您正在注入的与流体相容的流体并使用系统中的接液部件冲洗。请与流体生产商或供应商联系，以了解建议的冲洗流体和冲洗频率。

1. 遵循泄压步骤，第 21 页。
2. 确保将喷枪的 ES ON/OFF 控制杆扳到 OFF 位置。

3. 从喷枪卸下喷嘴护罩和喷嘴。请参见独立的喷枪手册。
4. 将虹吸管放入盛有清洗流体的接地金属桶内。
5. 将泵设置到最小流体压力并启动泵。
6. 将喷枪的金属部分紧紧靠在接地的金属桶上。
7. *仅使用防空打保护的*设备：按下 DataTrak 上的填料 / 冲洗按钮启动填料 / 冲洗功能。
8. 扣动喷枪扳机。冲洗系统，直到透明溶剂从喷枪留出。
9. *仅使用防空打保护的*设备：按下 DataTrak 上的填料 / 冲洗按钮禁用填料 / 冲洗功能。
10. 遵循泄压步骤，第 21 页。
11. 分别清洁喷嘴护罩、喷嘴和流体过滤器元件，然后重新安装。
12. 清理吸料管的内侧和外侧。

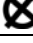
## 湿杯

给湿杯加注一半的 Graco 喉部密封液 (TSL)。每天保持液位不变。

# 故障排除



- 在拆卸泵之前，应检查所有潜在的故障及原因。
- 与静电装置有关的所有问题，请参阅喷枪手册中的“故障排除”。

故障	原因	解决办法
泵无法运行。	管路受限或空气供应不足；阀已关闭或堵塞。	清理管路或增加空气供应。检查阀是否打开。
	流体软管或喷枪阻塞；流体软管内径太小。	打开并清理*；采用较大内径的软管。
	活塞柱上的流体干涸。	清洁；总是将泵停在冲程底部；使湿杯保持 1/3 的 Graco 喉部密封液 (TSL)。
	变脏、磨损或损坏气动马达零配件。	清洗或修理气动马达。请参见手册 312796。
	仅 DataTrak 型号：空气阀无法循环，因为电磁阀销延长。	启用防空打保护（请参见 DataTrak 操作，设置模式，第 28 页。排出马达空气。按下 DataTrak 显示屏上的  ，以回抽电磁阀销。
泵运行，但是两个冲程的输出很低。	管路受限或空气供应不足；阀已关闭或堵塞。	清理管路或增加空气供应。检查阀是否打开。
	流体软管或喷枪阻塞；流体软管内径太小。	打开并清理*；采用较大内径的软管。
	柱塞泵中的密封套件磨损。	更换衬垫。请参见手册 312792。
泵运行，但是冲程的输出很低。	球止回阀或柱塞密封套件保持打开或磨损。	清理活塞阀，更换衬垫。请参见手册 312794。
泵速度不稳定或加速。	流体供料已用尽。	重新加注或密封圈。
	球止回阀或衬垫保持打开或磨损。	清理阀；更换密封圈；参见手册 312794。
TSL 储液器内可看到流体被泵送。	喉管填料磨损。	更换喉管填料。请参见手册 312794。
溢流室中可以看到流体。	波纹管损坏。	更换。请参见手册 312793。

\* 用于确定流体软管或喷枪是否阻塞，释放压力。断开流体软管，并将容器放在泵流体出口，以收集任何流体。打开空气刚好够启动泵。打开空气时，泵会启动，则阻塞位于软管或喷枪中。

# DataTrak 控制器和指示灯

图 9 的图例

- AA 防空打限值，位为每分钟循环次数（可由用户设置，00= 关闭）
- AB 下缸体柱塞（可由用户设置）
- AC 流速单位（用户可设置为  $\updownarrow$ /分，加仑/分钟 [美制]、加仑/分钟 [英制]、盎司/分钟 [美制]、盎司/分钟 [英制]、升/分钟或毫升/分钟）
- AD LED（点亮时指示故障）
- AE 显示屏
- PF 填料/冲洗键（启用填料/冲洗模式。当处于填料/冲洗模式时，空打保护被禁用，批量累加器 [BT] 不能计数。）LED 会在填料/冲洗模式下闪烁。
- RK 复位键（故障复位。按下并按住 3 秒钟，清除批量累加器）。按下在流速和循环速率之间切换。启用防空打保护，按下以延长并回抽电磁阀销。
- CF 循环次数/流速
- BT 批量累加器
- GT 总量累加器
- RT 防空打切换（启用/禁用）
- UT E1 切换
- DT E2 切换
- ST E5 切换

AE，见右侧的详图

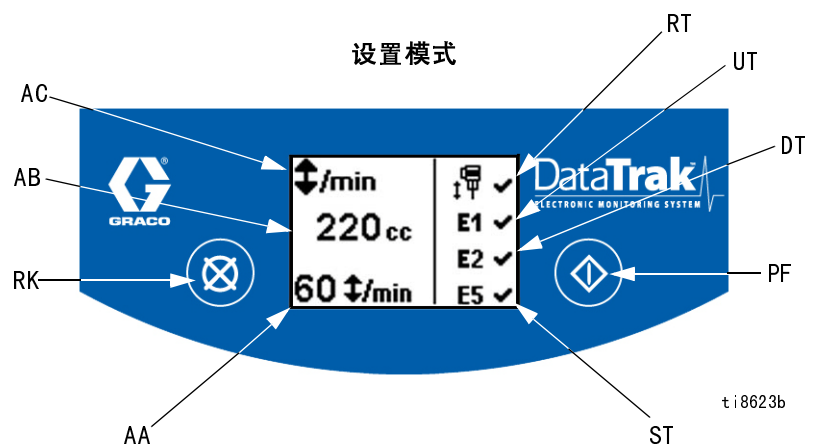
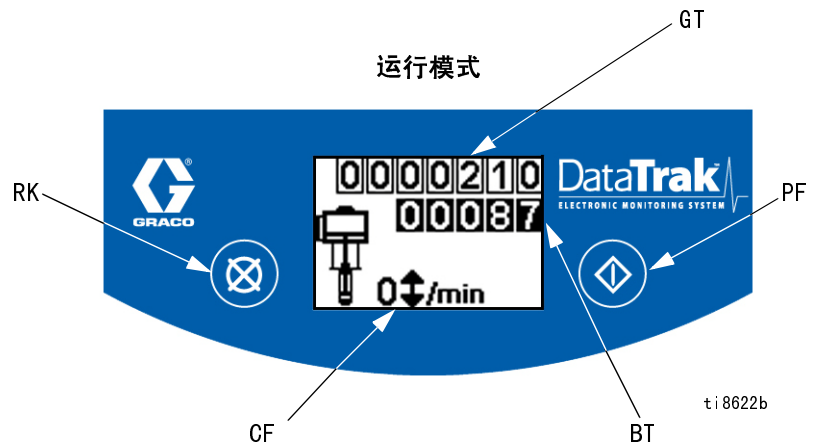
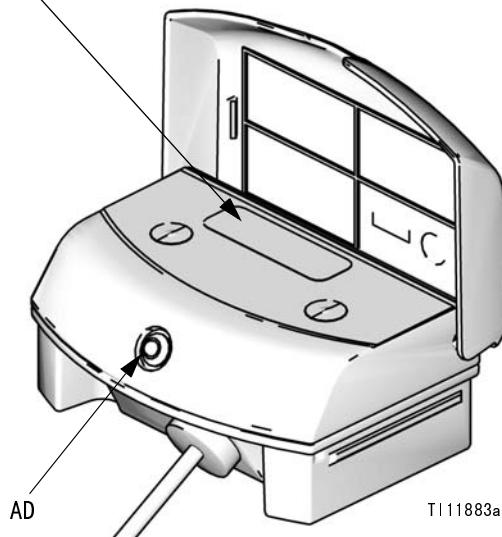


图 9. DataTrak 控制器和指示灯




# DataTrak 操作


注：1 分钟后，显示窗 (AE) 关闭，以节省电池的使用寿命。按下任何一个键可恢复显示。

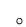
## 注意


为防止软键按钮受损，不要用锋利物体按压这些按钮，如钢笔、塑料卡片或指甲。

## 设置模式

1. 见图 9。按下并按住  5 秒钟直到显示设置菜单。
2. 若需输入防空打 (如配备) 设定值、下缸体尺寸和流量单位以及启用防空打、E1、E2 和 E5 故障选项，按下  以更改数值，然后按下  以保存这些数值并将光标移动到下一数据字段。有关 E1、E2 和 E5 错误代码的说明请参见第 30 页。

注：Graco 建议将防空打 (如配备) 设为 60。  所有 DataTrak 模块附带了未启用监控的防空打功能。

注：当防空打、E1、E2 和 E5 故障选项启用时， 会出现在设置屏幕上。见图 9。

3. 将光标移动至 E5 故障启用选项字段，然后再次按下  以退出设置模式。

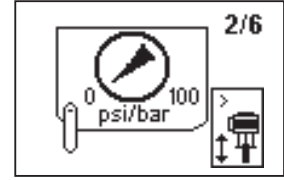
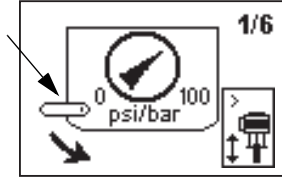
## 运行模式

### 防空打

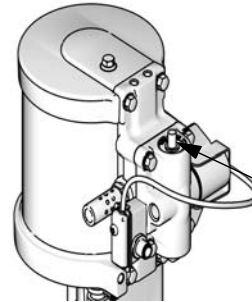
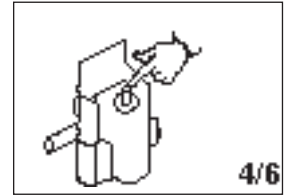
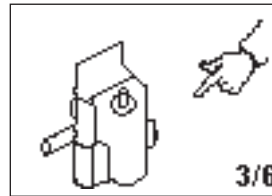
注：DataTrak 可带有和不带有防空打保护。M02xxx 气动马达包无防空打电磁阀。所有其他配件包均有防空打电磁阀。

1. 见图 9。如果泵出现空打，防空打电磁阀将启动，使泵停止。LED 指示灯 (AD) 闪烁，显示窗 (AE) 显示出防空打状态 (请参见表 1)。显示窗会在六个说明屏幕间切换。

2. 防空打屏幕 1 和 2：如需复位防空打电磁阀，应关闭主空气阀 (U)。等待空气马达完全放气。




3. 防空打屏幕 3 和 4：空气放完后，按下电磁阀释放按钮以重置空气阀。空气阀增压时，按钮将重新弹出。

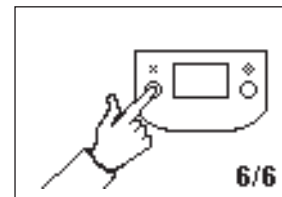
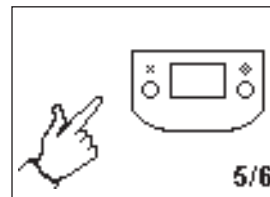


电磁阀释放按钮


ti11902a

图 10. 复位空气阀


4. 防空打屏幕 5 和 6：按下  以清除诊断代码并复位防空打电磁阀。

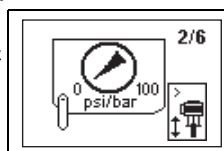



5. 打开主空气阀 (U)，以重新启动泵。

注：若需禁用防空打监视，请转至设置模式并将防空打值设为 0 (零) 或切换为 (RT) 关闭  (请参见图 9)。


## 填料 / 冲洗

1. 见图 9。若需进入填料 / 冲洗模式，按下任何一个键以恢复显示，然后按下 。显示窗内出现填料 / 冲洗标志，LED 指示灯闪烁。




2. 当处于填料 / 冲洗模式时，空打保护被禁用，批量累加器 (BT) 不能计数。总量累加器 (GT) 会继续计数。
3. 若需退出填料 / 冲洗模式，按下任何一个键以恢复显示，然后按下 。填料 / 冲洗标志从显示窗中消失，LED 指示灯停止闪烁。

## 计数器 / 累加器

见图 9。批量累加器 (BT) 的最后一个数字代表 0.1 加仑或升。若需复位累加器，按下任何一个键以恢复显示，然后按下并按住  3 秒钟。

- 如果 AC 设置为加仑或盎司，则 BT 和 GT 显示加仑。
- 如果 AC 设置为升或毫升，则 BT 和 GT 显示升。
- 如果 AC 设置为转数，则 BT 和 GT 显示转数。

按下  以在流速单位和转数之间切换。BT 显示窗下有一个字母表示 BT 和 GT 都显示加仑 (g) 或升 (l)。没有字母则表示 BT 和 GT 都显示转数。

## 显示窗

见图 9。在运行模式下不活动 1 分钟后，或在设置模式下 3 分钟后，显示窗 (AE) 将关闭。按下任何一个键可恢复显示。

注：当显示窗关闭时，DataTrak 将继续执行循环次数计数。

注：如果 DataTrak 遭受大的静电放电，则显示窗 (AE) 可能会关闭。按下任何一个键可恢复显示。

## 诊断

DataTrak 可诊断出泵的一些故障。当监控器探测出故障时，LED 指示灯 (AD, 图 9) 将闪烁，而且显示窗上将显示一个诊断代码。见表 1。


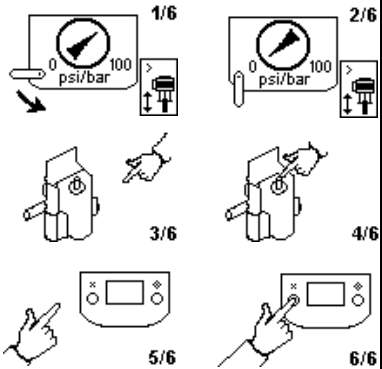

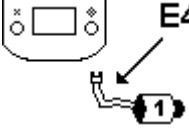


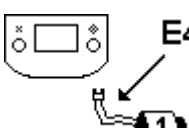




如需对此诊断做出响应并返回至正常操作屏幕，按下  一次以恢复显示，再按一次以清除诊断代码屏幕。

表 1：诊断代码

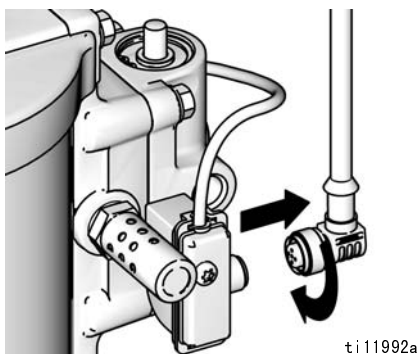
标志	代码	代码名称	诊断	原因
		空打 (仅限 DataTrak)	泵运行得比防空打极限设定值快。	<ul style="list-style-type: none"> <li>空气压力增加。</li> <li>流体输出量增加。</li> <li>流体供料已用尽。</li> </ul>
	E-1	上浮	在上冲程期间有泄漏。	活塞阀或密封套件磨损。
	E-2	下沉	在下冲程期间有泄漏。	进料阀磨损。
	E-3	电池电量低	电池电压太低以至无法停止空打。	电池电量低。若需更换电池，见第 31 页。
	E-4	维修组件 1 (仅限有防空打保护的 设备)	在停止空打方面有问题。	<ul style="list-style-type: none"> <li>电磁阀损坏。</li> <li>阀座损坏。</li> <li>防空打 (RT, 图 9) 防护可在泵未配备防空打电磁阀时启动。进入设置屏幕并禁用防空打保护。</li> </ul>
	E-4	断开电磁阀 (仅限有防空打保护的 设备)	电磁阀连接断开。	<ul style="list-style-type: none"> <li>电磁阀插头未插入。</li> <li>电磁阀导线损坏。</li> </ul>
			电磁阀未起动机杯。	<ul style="list-style-type: none"> <li>支架和电磁阀未关紧空气阀外套。</li> </ul>
	E-5	维修组件 2	在感应阀的移动方面有问题。	<ul style="list-style-type: none"> <li>传感器插头未插入。</li> <li>传感器的安装不正确。</li> <li>传感器损坏。</li> <li>阀座损坏。</li> </ul>
	E-6	保险丝已烧断	保险丝烧毁。更换保险丝： 参见第 31 页。	<ul style="list-style-type: none"> <li>电磁阀或电磁阀接线有问题。</li> <li>温度太高 (超过 140°F [60°C])。</li> <li>防空打 (RT, 图 9) 防护可在泵未配备防空打电磁阀时启动。进入设置屏幕并禁用防空打保护。</li> </ul>

## 更换 DataTrak 电池或保险丝

						
<p>为减少火灾和爆炸的危险，必须在非危险场所更换电池和保险丝。</p> <p>只能使用获准的替换电池（如表 2 所示）和获准的保险丝（如表 3 所示）。使用未获准的电池或保险丝将会导致 Graco 公司的担保和天祥集团（Intertek）及 Ex 认证失效。</p>						

### 更换电池

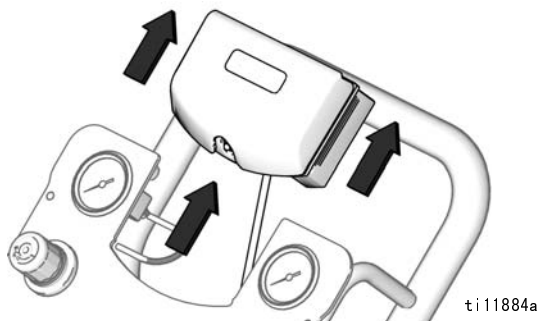
1. 从干簧管组件背面拧下电缆。见图 11。
2. 从两个电缆夹中卸下电缆。



ti11992a

图 11. 断开 DataTrak

3. 从支架上取下 DataTrak 模块。见图 12。将模块和连接的电缆放至非危险场所。



ti11884a

图 12. 取下 DataTrak

4. 取下模块背后的两个螺丝以露出电池。
5. 拿出用过的电池并用经批准的电池更换。请参见表 2。

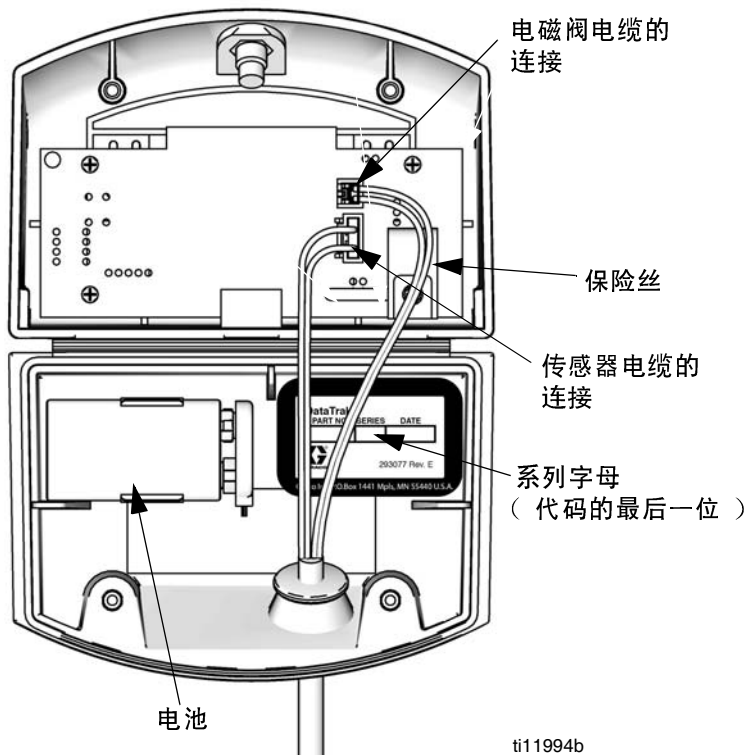
表 2. 获准的电池
Energizer 碱性电池 # 522
Varta 碱性电池 # 4922
Ultralife 锂电池 # U9VL
Duracell 碱性电池 # MN1604

## 更换保险丝

1. 取下螺丝、金属带和塑料盒。
2. 将保险丝从控制板拉出。
3. 换上表 3 中的获准的保险丝。

DataTrak 部件号	系列 *	需要的保险丝
289822	A 或 B	24C580
	C 及后续字母	24V216
所有其他部件号	A	24C580
	B 及后续字母	24V216

\* 图 13 显示了查找系列字母的位置。



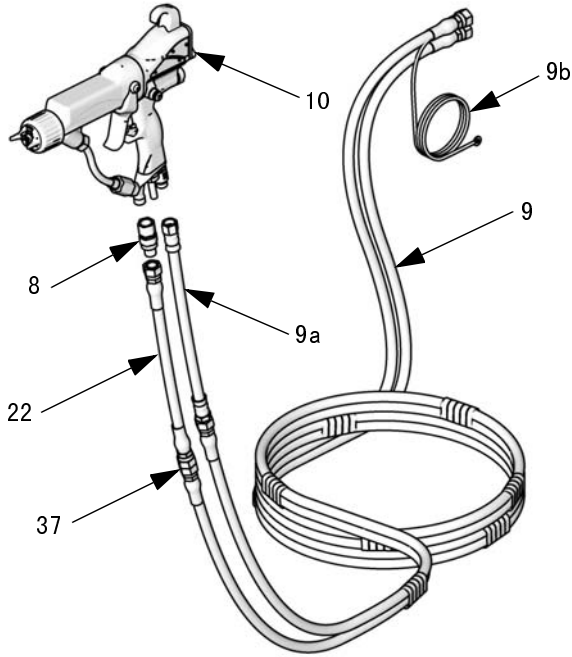
ti11994b

图 13. DataTrak 电池和保险丝的位置



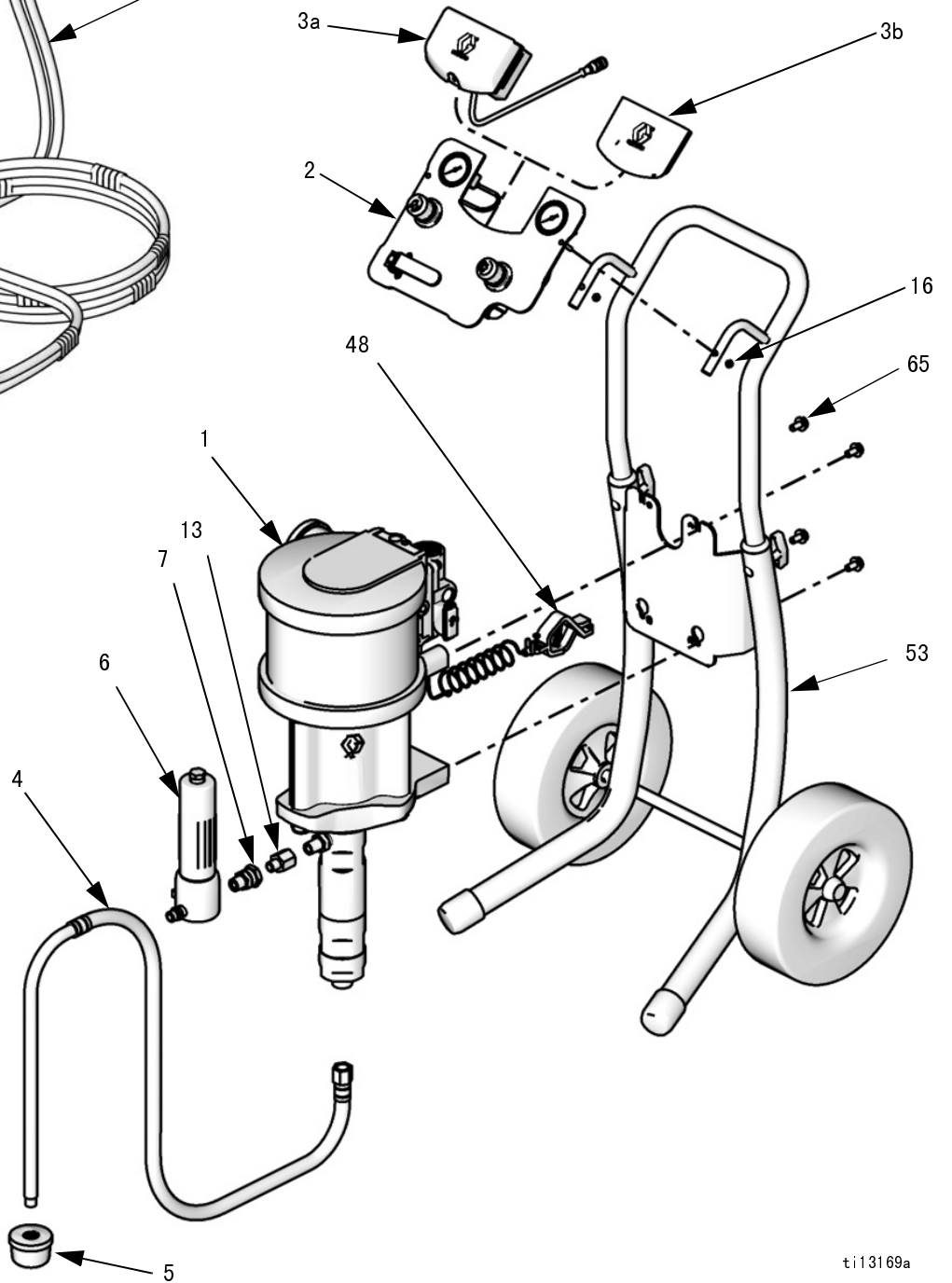
# 零部件

## 常温型，车式安装或壁式安装



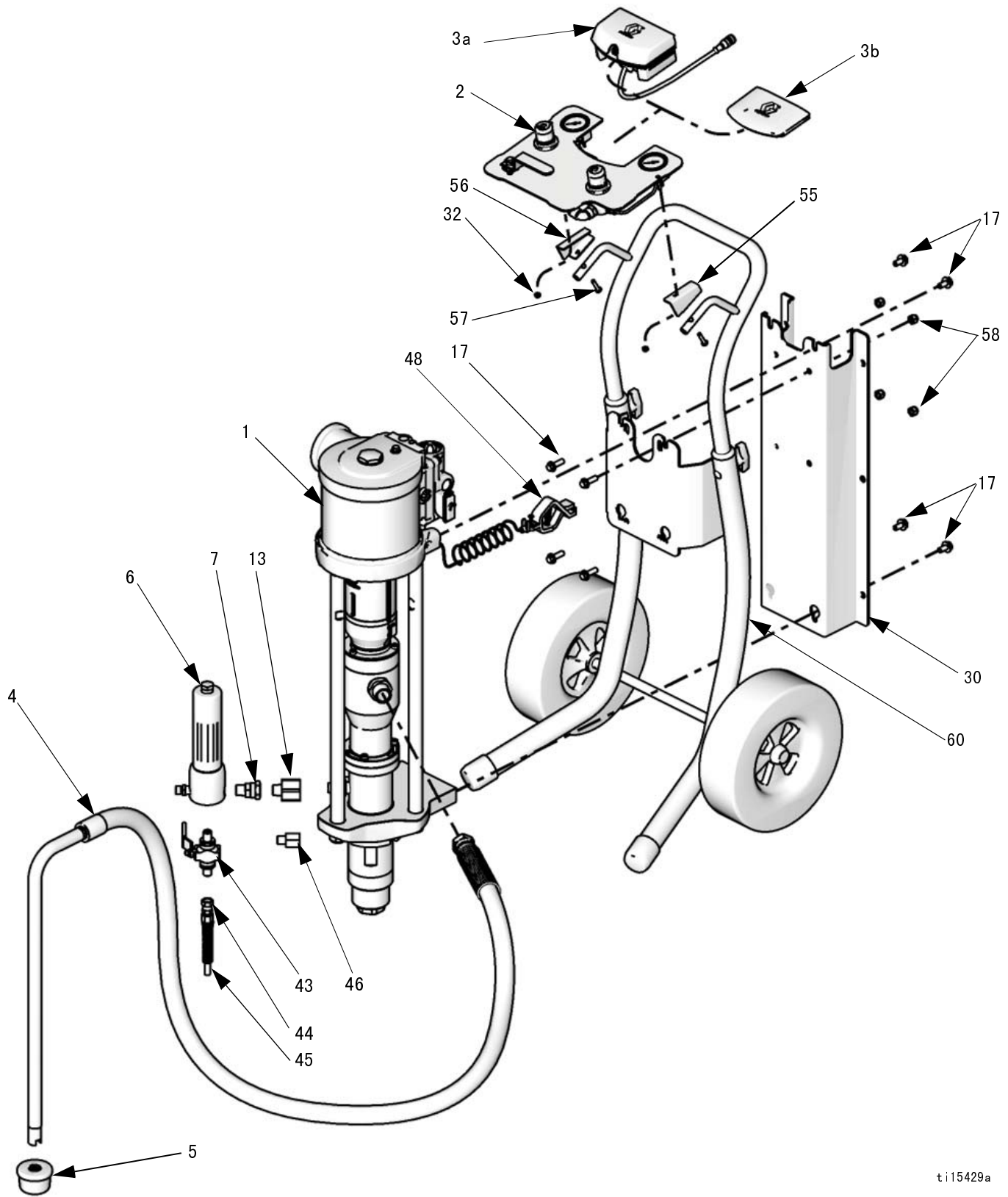
ti12637b

G30C76 型示意图。



ti13169a

# Bellows, 车式安装



ti15429a

**零部件**

参考	部件	说明	数量
1	种类	Pump Assembly, <i>see Model tables, pages 9-13, and Manual 312794 or 312795 (Bellows)</i>	1
2	24A581 24A584	PANEL, air control, <i>see page 41</i> G15xxx to G30xxx models G35xxx models, 85 psi	1
3a	24A576	DATATRAK, assembly; <i>see manual 313541</i>	1
3b	-----	INSERT, panel (included with Part 2)	1
4	256422 256424 256421 256423	HOSE, suction (includes Part 5) G15Cxx, G18Cxx, G24Cxx, G28Cxx G15Bxx, G15Wxx, G18Wxx, G24Bxx, G24Wxx, G28Wxxx G23Cxx, G30Cxx G23Bxx, G23Wxx, G30Wxx, G35Bxx	1
5	-----	STRAINER (included with Part 4)	1
6	24A587	FILTER, fluid (includes Part 7)	1
7	235208	FITTING, union, 3/8-18 npsm x 3/8-18 npt (included with Part 6)	1
8	189018	SWIVEL, fluid hose	1
9	24A956	HOSE, coupled, air and fluid, 25 ft. (includes Parts 9a and 9b)	1
9a	236130	HOSE, air whip, 3 ft., 0.9 m, (included with Part 9)	1
9b	-----	GROUND WIRE, spray gun (included with Part 9)	1
10	H60T10 H85T10 H85M10	GUN, Pro Xp 60 (G28C23, G30C87) Pro Xp 85 (G28C25, G30C89) Pro Xp 85; 聪明 (所有其他型号)	1
11	AEM413	TIP (not shown)	1
12	AEMxxx AEFxxx	TIP OPTION (not shown)	1
13	121237 121238	ADAPTER, outlet 3/8 nptm x 1/2 nptf, used on G18xxx and G28xxx models 3/8 nptm x 3/4 nptf, used on G15xxx and G24xxx models	1
22	239069	HOSE, fluid, whip, 2 ft. (0.6 m)	1

参考	部件	说明	数量
37	166846	ADAPTER, for fluid whip hose, 1/4 npt x 1/4 npsm	1
41	256425	VALVE, drain, stainless steel (includes Parts 44 and 45); Bellows packages only	1
44	-----	COUPLING, hose, drain (included with Part 41)	1
45	-----	HOSE, drain (included with Part 41)	1
48	238909	WIRE, grounding assembly	1
85▲	15W718	LABEL, warning, not shown	1
86▲	15W719	LABEL, warning, not shown	1

**非 Bellows 安装零部件**

参考	部件	说明	数量
16	-----	NUT, lock, M5 x 0.08 (included with Part 49)	2
49	24E883	AIR CONTROLS MOUNTING KIT, wall, (includes 16 and 51)	1
51	-----	SCREW, hex head, M8 x 16 mm (included with Part 49)	2
53	256427	CART MOUNTING KIT, <i>see page 39</i> (GxxCxx models only)	1
54	24A578	WALL MOUNTING KIT, <i>see page 39</i> (GxxWxx models only)	1

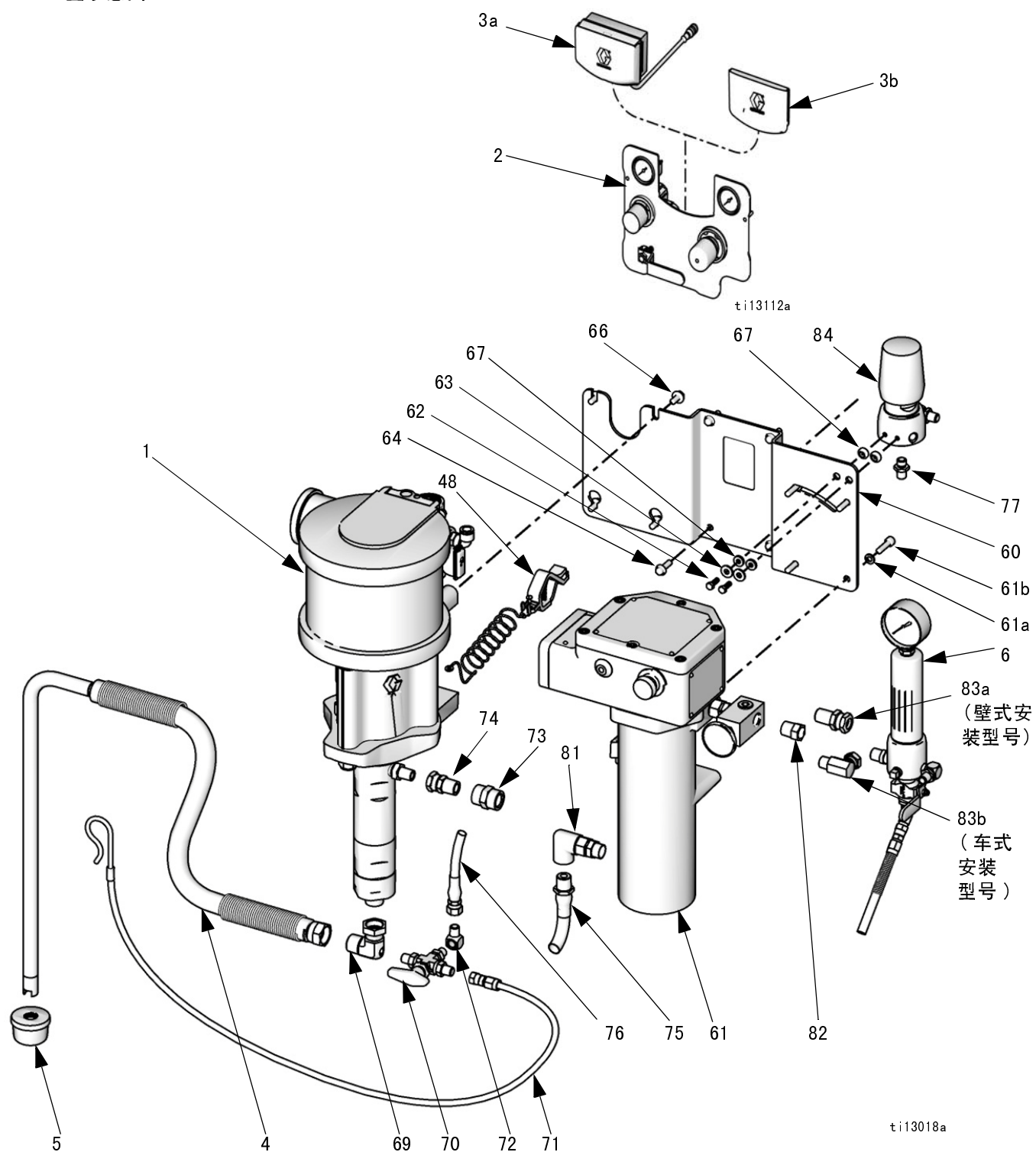
**Bellows 安装零部件**

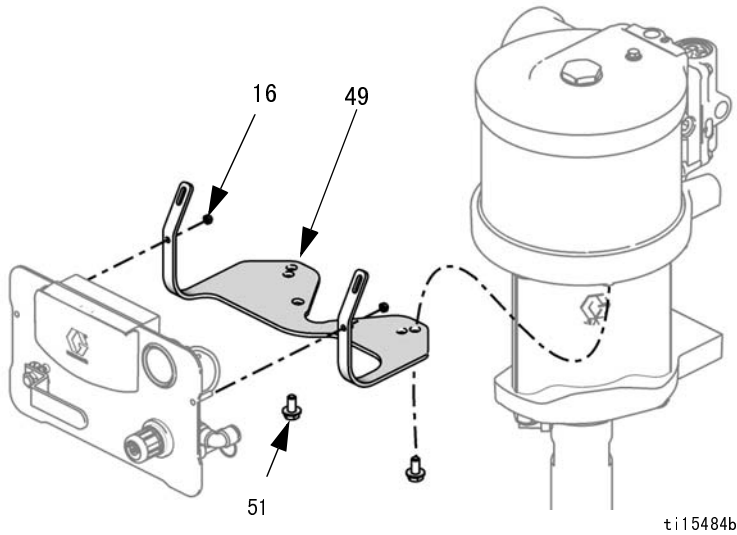
参考	部件	说明	数量
17	111799	SCREW, M8 x 16, included with Part 30	8
30	24E880	PLATE, mounting; includes hardware	1
32	105332	LOCK NUT, 5 mm	2
55	-----	MOUNTING WEDGE, left, air control panel, cart mount	1
56	-----	MOUNTING WEDGE, right, air control panel, cart mount	1
57	110873	SCREW, M5 x 0.8	2
58	104541	LOCK NUT, M8	4
60	24E879	CART MOUNTING KIT; <i>see Bellows Cart Mount Kit, page 40</i>	1

▲ 可免费提供各种警告标牌、标示、标签及卡片更换件。

# 加热型，车式安装或壁式安装

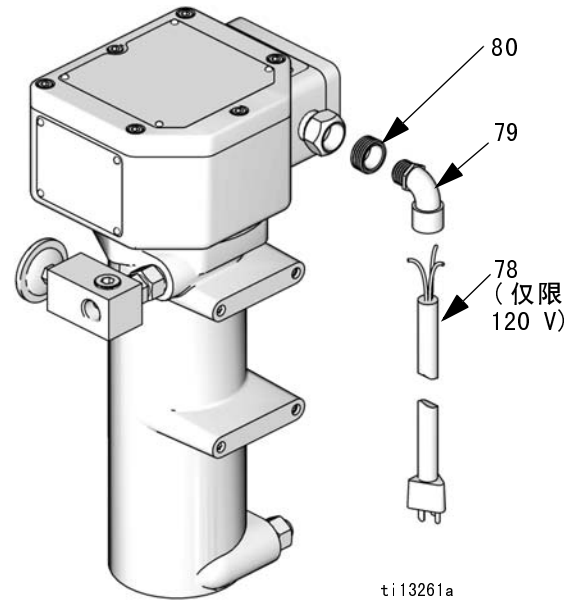
G30W86 型示意图



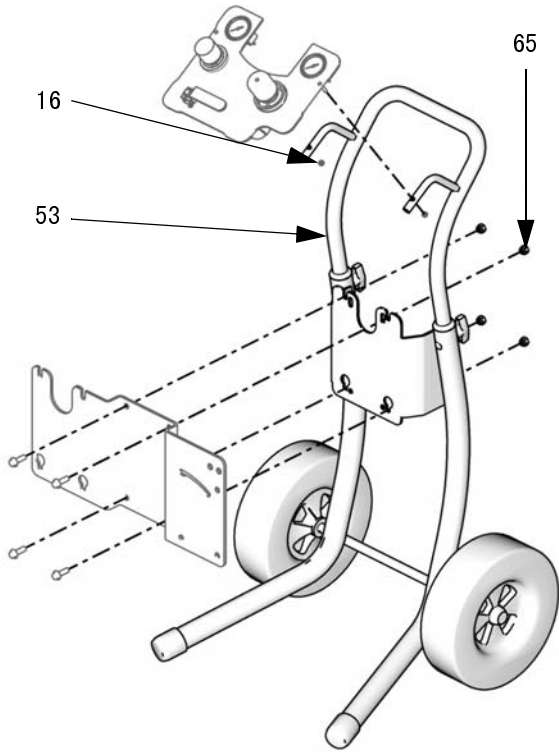


ti15484b

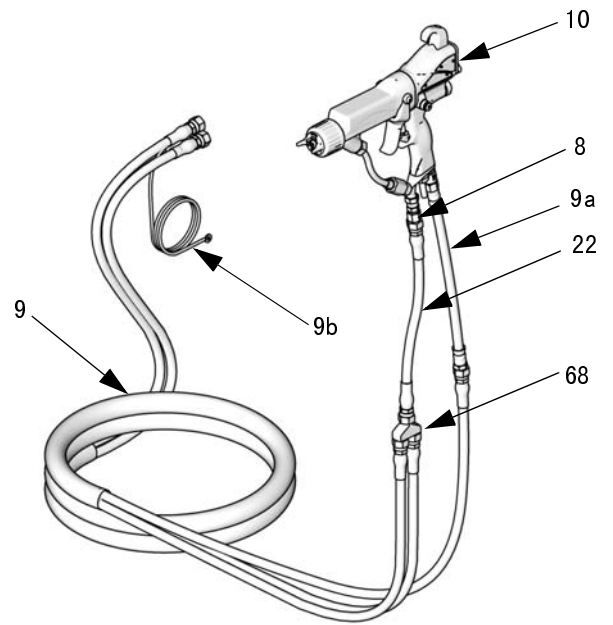
非危险区域电线零部件 (仅限车式安装)



ti13261a



ti13114a



ti13260b

## 加热型（接上页）

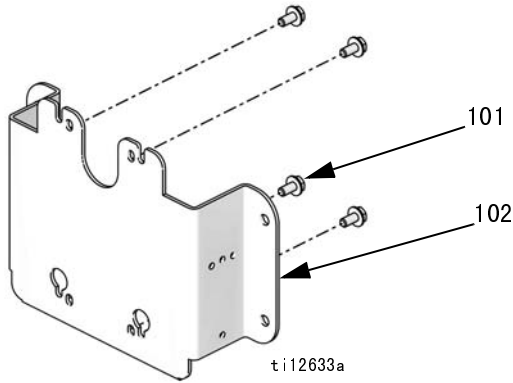
参考	部件	说明	数量
1	种类	Pump Assembly, <i>see Model tables, pages 9-13, and Manual 312794</i>	1
2	24A581	PANEL, air controls	1
3a	24A576	DATATRAK, assembly, <i>see manual 313541</i>	1
3b	-----	INSERT, panel (included with Part 2)	1
4	256422 256423	HOSE, suction, assembly (includes Part 5) G18xxx and G28xxx Models G30xxx Models	1
5	-----	STRAINER, suction (included with Part 4)	1
6	239300	FILTER, fluid, sst, <i>see manual 307273</i>	1
8	189018	SWIVEL, fluid hose	1
9	239352	HOSE BUNDLE, air and fluid	1
9a	236130	HOSE, air whip, 3 ft. (0.9 m)	1
9b	-----	GROUND WIRE, spray gun	1
10	H85M10	GUN, Pro Xp 85	1
11	AEM413	GUN TIP (not shown)	1
12	AEMxxx	TIP OPTION (not shown)	1
16	-----	NUT, lock, M5 x 0.08 (included with Part 49)	2
22	239069	HOSE, fluid, whip, 2 ft (0.6 m)	1
48	238909	GROUND WIRE, pump	1
49	24E883	AIR CONTROLS MOUNTING KIT, wall mount, (includes 16 and 51)	1
51	-----	SCREW, hex head, M8 x 16 mm (included with Part 49)	2
53	256427	CART MOUNTING KIT, <i>see page 39</i> (GxxCxx models only)	1
54	24A578	WALL MOUNTING KIT, <i>see page 39</i> (GxxWxx models only)	1
60	24A590	BRACKET, heated, kit, includes 64, 65, and 66)	1
61	245848 245863	HEATER, fluid, includes 61a and 61b 120V, <i>see manual 309524</i> 240V, <i>see manual 309524</i>	1
61a	-----	WASHER	4
61b	-----	SCREW, M8 x 1.25 in.	4
62	100022	CAPSCREW, hex hd, 1/4-20 x 3/4 in. (19mm)	2
63	100527	WASHER, 1/4 in.	2
64	-----	SCREW, M8 x 25	4
65	-----	NUT	4
66	-----	SCREW, M8 x 1.25	4
67	167002	INSULATOR, heat	4
68	239864	MANIFOLD, recirculating, 1/4 npsm	1

参考	部件	说明	数量
69	15V521 15V522	UNION, swivel G18xxx and G28xxx Models G30xxx Models	1
70	113834	BALL VALVE, 3 way, 1/4 npt(m), sst	1
71	239062	HOSE, drain, nylon, sst fittings, 1/4 in. (6 mm) ID; 1/4 npsm(f)	1
72	166866	ELBOW, 1/4 npt (m x f), sst	2
73	117627	FITTING, coupler	1
74	114190 236892	UNION, swivel G18xxx and G28xxx Models G30xxx Models	1
75	239153	HOSE, fluid, nylon, sst fittings; 1/2 in (13 mm) ID, 1/2 npt (mbe), 19.5 in. (0.5 m) long	1
76	239108	HOSE, fluid, recirculation	1
77	166846	ADAPTER, 1/4-18 npsm x 1/4-18 npt	3
78	15W730	CORD, electrical (120V cart mount packages only)	1
79	112408	STRAIN RELIEF, 90° (120V cart mount packages only)	1
80	107219 185065	BUSHING For use with supplied cord (120V cart mount packages only), 3/4 npt(m) x 1/2 nptf Supplied with heater for conduit applications	1
81	113934	UNION, swivel, heater inlet, 90°, sst, 1/2 npt(fbe)	1
82	502265	BUSHING, reducer, pipe	1
83a	235207	UNION, swivel, sst, 3/8 npt(m) x 3/8 npsm(f), wall mount packages only	1
83b	207123	UNION, swivel, 90°, cart mount packages only	1
84	238926	REGULATOR, back pressure, sst, <i>see manual 306860</i>	1
85▲	15W718	LABEL, warning, not shown	1
86▲	15W719	LABEL, warning, not shown	1

▲ 可免费提供各种警告标牌、标示、标签及卡片更换件。

# 配件包

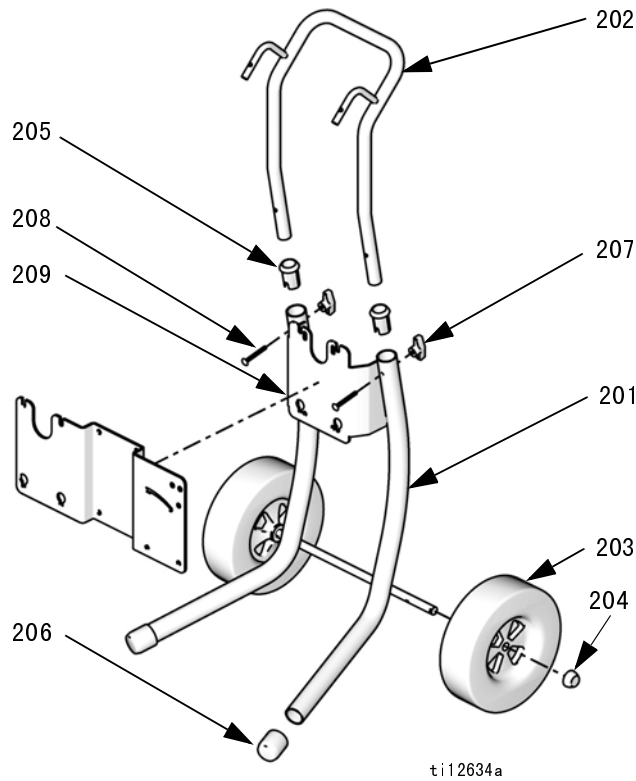
## 壁式安装配件包 24A578 (非 Bellows)



参考号	说明	数量
101	SCREW, cap, M8 x 1.25	4
102	PLATE, wall mount	1

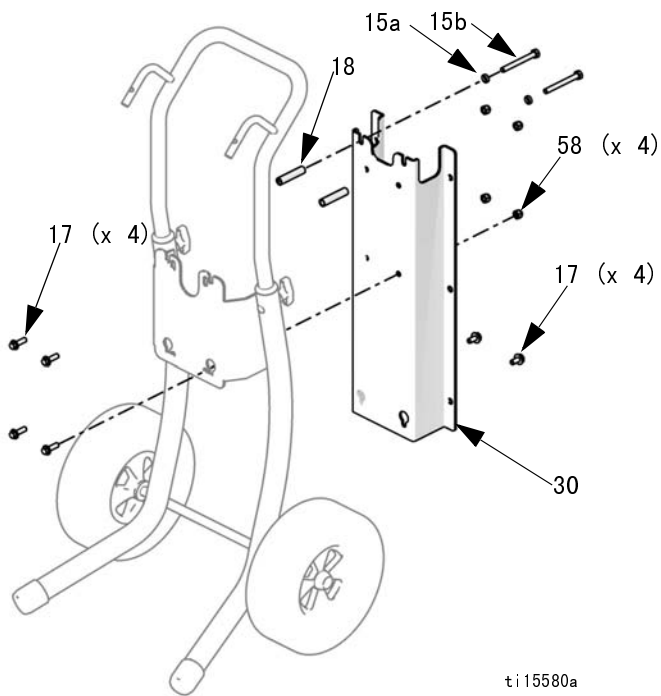
注：壁式安装配有控制面板的配件包还需要气动控制安装配件包 24E883 参见第 42 页。

## 车式安装配件包 256427 (非 Bellows)



参考号	部件	说明	数量
201	-----	CART, frame	1
202	-----	HANDLE, cart	1
203	119451	WHEEL, semi-pneumatic	2
204	119452	CAP, hub	2
205	-----	SLEEVE, cart handle	2
206	15C871	CAP, leg	2
207	115480	KNOB, t-handle	2
208	116630	SCREW, carriage	2
209	-----	BRACKET, heater, cart	1

## Bellows 车式安装配件包 24E879

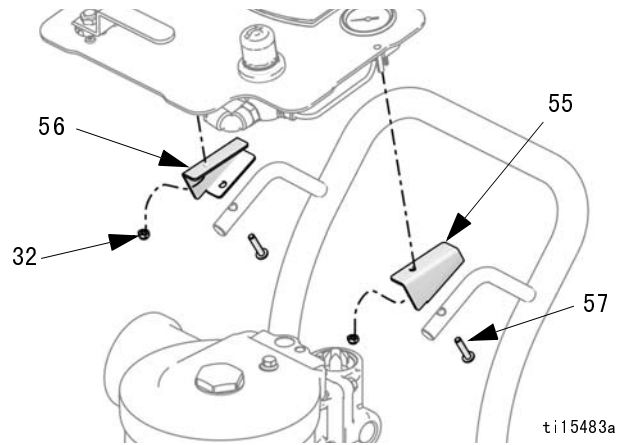


ti15580a

参考	说明	数量
15a	Washer (not used)	2
15b	Screw (not used)	2
17	Screw, M8 x 16	8
18	Spacers (not used)	2
30	Plate, mounting	1
58	Lock nut, 13 mm	4

## Bellows 气动控制安装配件包

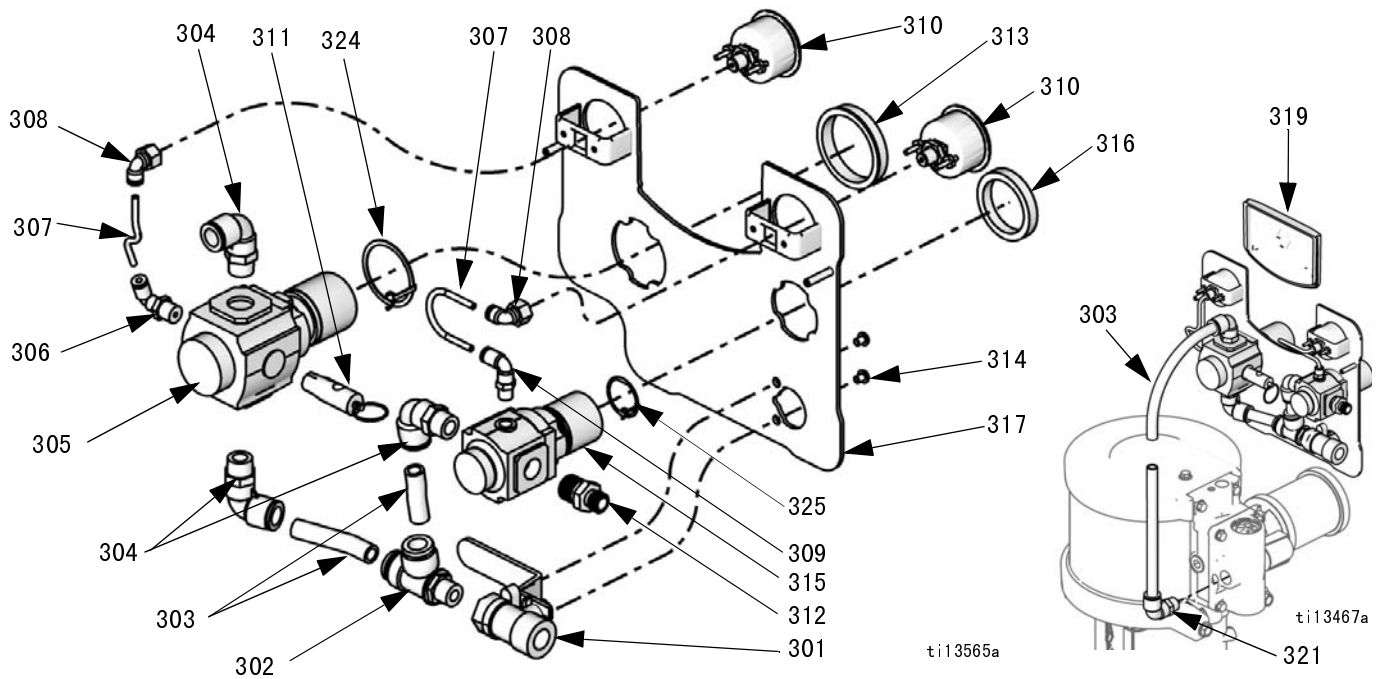
配件包 24E884 包括右安装楔形铁及左安装楔形铁 (55 和 56)、锁紧螺母 (32) 及螺丝 (37)。



ti15483a



## 泵和喷枪控制面板配件包



### 配件包 24A581 和配件包 24A584

参考号	部件	说明	数量
301	114362	VALVE, ball	1
302	15T643	SWIVEL, tee, 3/8 npt(m) x 1/2T	1
303	-----	TUBE, 1/2 OD, cut to fit, order Tubing Kit 24D496	1.3 ft.
304	121212	ELBOW, swivel, 1/2T x 3/8 npt(m)	3
305	15T536	REGULATOR, air, pump, 3/8 npt	1
306	-----	ELBOW, swivel, 5/32 T x 1/4 npt	1
307	-----	TUBE, black, cut to fit, order Tubing Kit 24D496	4 in.
308	15T498	SWIVEL, 90°, 5/32T x 1/8 npt(f)	2
309	15T866	ELBOW, swivel, 5/32T x 1/8 npt	1
310	15T500	GAUGE, pressure	2
311	-----	VALVE, safety	1
	113498	Kit 24A581 (100 psi)	
	120306	Kit 24A584 (85 psi)	
312	164672	ADAPTER	1
313	15T538	NUT, regulator	1
314	114381	SCREW, cap, button head	2
315	15T539	REGULATOR, air, gun, 3/8 npt	1
316	116514	NUT, regulator	1
317	-----	PANEL	1
318	-----	LABEL, panel (not shown)	1
319	-----	INSERT	1
320	105332	NUT, lock (not shown)	2
321	-----	ELBOW, 1/2T x 1/2 npt	1
322	-----	COVER, lens, 12 sticker sheet (not shown), order Kit 24A540 for 5 sheets	1
324	24P814	RING, grounding	1
325	24P813	RING, grounding	1

## 气动控制安装配件包（非 Bellows）

包括一个安装支架（49），两个锁紧螺母（16）及两个六角螺母（51）。

套件	配件包
24E883	气动控制安装配件包（壁式）

## 5 加仑吸料管配件包

包括吸料管（4）和过滤器（5）。

套件	配件包	壁式 / 车式
256421	常温 G23Cxx 及 G30Cxx	车式
256422	常温型：G15Cxx, G18Cxx, G24Cxx, G28Cxx 加热型：G18xxx, G28xxx	推车 两者皆有
256423	常温型：G23Wxx, G30Wxx 常温 Bellows：G23Bxx, G35Bxx 加热型：G30xxx	壁式 车式 两者皆有
256424	常温型：G15Wxx, G18Wxx, G24Wxx, G28Wxxx 常温 Bellows：G15Bxx, G24Bxx	壁式 车式

## 55 加仑吸料管配件包

包括吸料管、活塞转换接头和过滤器。

24A954 - 3/4 英寸软管

24B598 - 1 英寸软管

## PTFE 吸料管配件包

适用于与 PTFE 兼容的泵送酸材料。包括吸料管、旋轴和过滤器。

套件	说明	壁式 / 车式
24B337	3/4 英寸软管，内衬 PTFE，配有旋轴弯管	车式
24B338	1 英寸软管，内衬 PTFE，配有旋轴弯管	车式
24B424	3/4 英寸软管，内衬 PTFE，配有直旋轴	壁式
24B425	1 英寸软管，内衬 PTFE，配有直旋轴	壁式

## DataTrak

注：有关所有 DataTrak 相关零配件的号码和配件包的信息，包括干簧管和电磁阀，请参见 DataTrak 手册 313541。

## 泄压阀配件包 256425

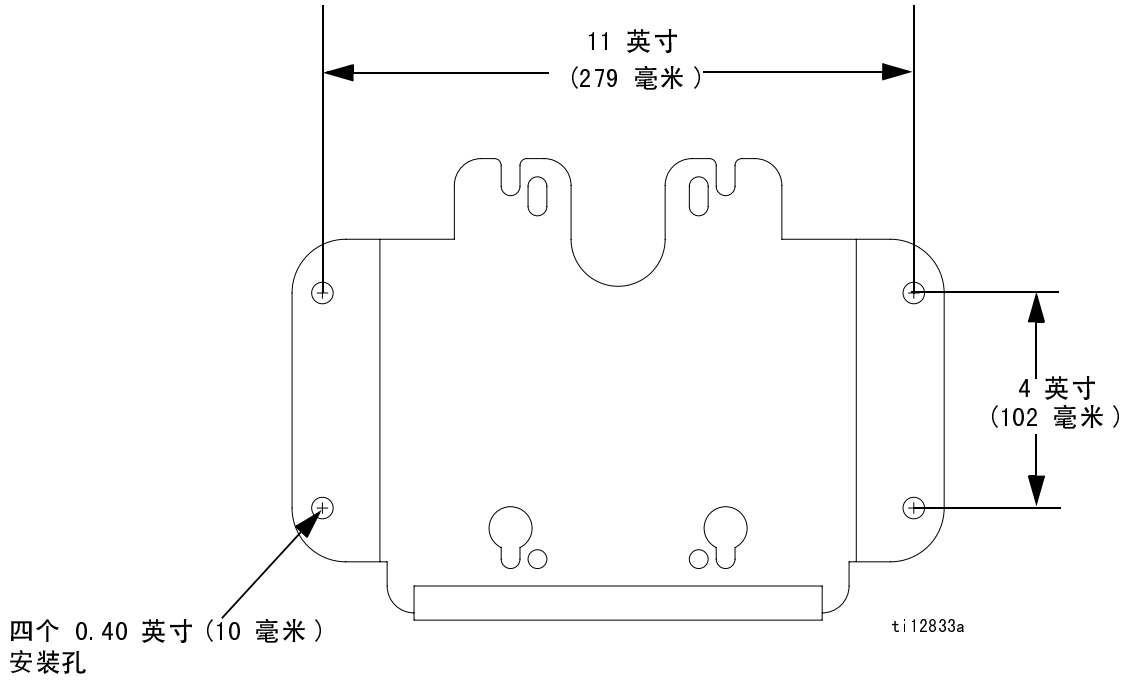
包括泄压阀（43）、联接装置（44）和软管（45）。

## 溢流室配件包 24E298

仅限于 Merkur Bellows 型号。参见手册 312793。包括溢流杯，配有密封件和必要的硬件。

# 安装尺寸

## 壁支架（非 Bellows）



## 技术数据

Merkur 静电喷涂配件包		
	美制	公制
最大流体工作压力	参见型号表，第 8 页。	
最大流体入口压力 (Bellows)	15 磅 / 平方英寸	0.1 兆帕，1.0 巴
最大泵空气入口压力	100 磅 / 平方英寸	0.7 兆帕，7.0 巴
最大喷枪空气入口压力	100 磅 / 平方英寸	0.7 兆帕，7.0 巴
比率	参见型号表，第 8 页。	
环境气温范围	35-120°F	2-49°C
最高工作温度	120°F	49°C
噪音数据	请参见气动马达手册 312796 中的“技术数据”。	
接液部件 (活塞泵)	参见手册 312792 (Merkur) 或 312793 (Merkur Bellows)。	
接液部件 (压盘)	参见手册 3A2495。	
接液部件 (流体软管)	尼龙	
接液部件 (吸料组件)	不锈钢，尼龙	
接液部件 (流体过滤器)	请参见手册 307273。	
接液部件 (疏水阀)	不锈钢，尼龙	

# 配件包重量

## 常温型

比率, 配件包	重量 - 磅 (千克)
<b>车式安装</b>	
15:1, G15C85	104 (48)
15:1, G15C86	105 (48)
15:1, G15B83	129 (59)
15:1, G15B84	130 (60)
18:1, G18C09	103 (47)
18:1, G18C10	104 (48)
23:1, G23C15	101 (46)
23:1, G23C16	102 (47)
23:1, G23B33	125 (57)
23:1, G23B34	126 (58)
24:1, G24C13	106 (49)
24:1, G24C14	107 (49)
24:1, G24B33	129 (59)
24:1, G24B34	130 (60)
28:1, G28C13	106 (49)
28:1, G28C14	107 (49)
28:1, G28C23	107 (49)
28:1, G28C25	107 (49)

比率, 配件包	重量 - 磅 (千克)
30:1, G30C75	98 (45)
30:1, G30C76	99 (45)
30:1, G30C87	99 (45)
30:1, G30C89	99 (45)
35:1, G30B33	125 (57)
35:1, G30B34	126 (58)
<b>壁式安装</b>	
15:1, G15W57	77 (36)
15:1, G15W58	78 (36)
18:1, G18W11	77 (36)
18:1, G18W12	78 (36)
23:1, G23W13	74 (34)
23:1, G23W14	75 (35)
24:1, G24W11	80 (37)
24:1, G24W12	81 (37)
28:1, G28W15	78 (36)
28:1, G28W16	79 (37)
30:1, G30W77	71 (33)
30:1, G30W78	72 (33)

## 加热型

比率, 配件包	重量 - 磅 (千克)
<b>车式安装</b>	
28:1, G28C19	174 (80)
28:1, G28C20	175 (80)
28:1, G28C21	174 (80)
28:1, G28C22	175 (80)
30:1, G30C81	165 (76)
30:1, G30C82	166 (76)
30:1, G30C83	165 (76)
30:1, G30C84	166 (76)

比率, 配件包	重量 - 磅 (千克)
<b>壁式安装</b>	
18:1, G18W13	148 (68)
18:1, G18W14	149 (68)
28:1, G28W21	148 (68)
28:1, G28W22	149 (68)
28:1, G28W23	148 (68)
28:1, G28W24	149 (68)
30:1, G30W83	139 (64)
30:1, G30W84	140 (64)
30:1, G30W85	139 (64)
30:1, G30W86	140 (64)

# Graco Standard Warranty

Graco warrants all equipment referenced in this document which is manufactured by Graco and bearing its name to be free from defects in material and workmanship on the date of sale to the original purchaser for use. With the exception of any special, extended, or limited warranty published by Graco, Graco will, for a period of twelve months from the date of sale, repair or replace any part of the equipment determined by Graco to be defective. This warranty applies only when the equipment is installed, operated and maintained in accordance with Graco's written recommendations.

This warranty does not cover, and Graco shall not be liable for general wear and tear, or any malfunction, damage or wear caused by faulty installation, misapplication, abrasion, corrosion, inadequate or improper maintenance, negligence, accident, tampering, or substitution of non-Graco component parts. Nor shall Graco be liable for malfunction, damage or wear caused by the incompatibility of Graco equipment with structures, accessories, equipment or materials not supplied by Graco, or the improper design, manufacture, installation, operation or maintenance of structures, accessories, equipment or materials not supplied by Graco.

This warranty is conditioned upon the prepaid return of the equipment claimed to be defective to an authorized Graco distributor for verification of the claimed defect. If the claimed defect is verified, Graco will repair or replace free of charge any defective parts. The equipment will be returned to the original purchaser transportation prepaid. If inspection of the equipment does not disclose any defect in material or workmanship, repairs will be made at a reasonable charge, which charges may include the costs of parts, labor, and transportation.

**THIS WARRANTY IS EXCLUSIVE, AND IS IN LIEU OF ANY OTHER WARRANTIES, EXPRESS OR IMPLIED, INCLUDING BUT NOT LIMITED TO WARRANTY OF MERCHANTABILITY OR WARRANTY OF FITNESS FOR A PARTICULAR PURPOSE.**

Graco's sole obligation and buyer's sole remedy for any breach of warranty shall be as set forth above. The buyer agrees that no other remedy (including, but not limited to, incidental or consequential damages for lost profits, lost sales, injury to person or property, or any other incidental or consequential loss) shall be available. Any action for breach of warranty must be brought within two (2) years of the date of sale.

**GRACO MAKES NO WARRANTY, AND DISCLAIMS ALL IMPLIED WARRANTIES OF MERCHANTABILITY AND FITNESS FOR A PARTICULAR PURPOSE, IN CONNECTION WITH ACCESSORIES, EQUIPMENT, MATERIALS OR COMPONENTS SOLD BUT NOT MANUFACTURED BY GRACO.** These items sold, but not manufactured by Graco (such as electric motors, switches, hose, etc.), are subject to the warranty, if any, of their manufacturer. Graco will provide purchaser with reasonable assistance in making any claim for breach of these warranties.

In no event will Graco be liable for indirect, incidental, special or consequential damages resulting from Graco supplying equipment hereunder, or the furnishing, performance, or use of any products or other goods sold hereto, whether due to a breach of contract, breach of warranty, the negligence of Graco, or otherwise.

## Graco Information

For the latest information about Graco products, visit [www.graco.com](http://www.graco.com).

For patent information, see [www.graco.com/patents](http://www.graco.com/patents).

**TO PLACE AN ORDER**, contact your Graco distributor or call to identify the nearest distributor.

Phone: 612-623-6921 or Toll Free: 1-800-328-0211 Fax: 612-378-3505

*All written and visual data contained in this document reflects the latest product information available at the time of publication. Graco reserves the right to make changes at any time without notice.*

技术手册原文翻译。 This manual contains Chinese. MM 312798

**Graco Headquarters: Minneapolis**

**International Offices: Belgium, China, Japan, Korea**

**GRACO INC. AND SUBSIDIARIES • P. O. BOX 1441 • MINNEAPOLIS MN 55440-1441 • USA**  
Copyright 2008, Graco Inc. All Graco manufacturing locations are registered to ISO 9001.

[www.graco.com](http://www.graco.com)  
2015年5月5日 P