

GH833 Sæt til direkte nedsænkning

311569B

- Til installation af tårnbeslag. -

Delnr. 287843



Vigtige sikkerhedsforskrifter

Læs alle advarsler og vejledninger i denne brugerhåndbog. Gem disse forskrifter.

Yderligere oplysninger findes i betjeningsvejledningen til GH833. Følg den anviste **Procedure for trykafastning** på side 4, før sættet installeres.



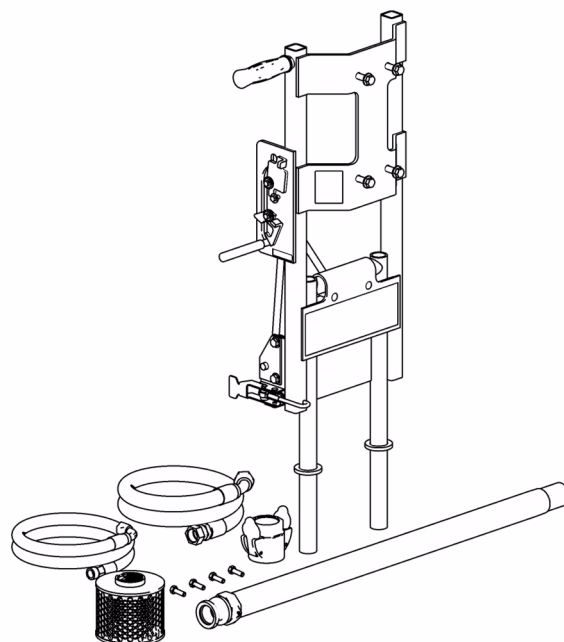
311281



311283



311484



PROVEN QUALITY. LEADING TECHNOLOGY.



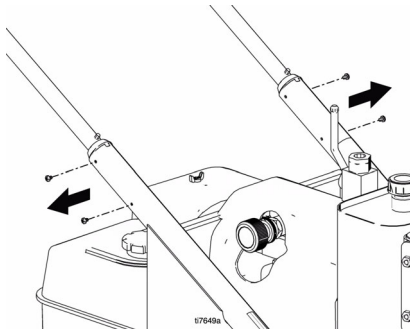
Fastmontering (tilbehør)

For at forhindre beskadigelse af enheden under transport i en lastbil eller på en trailer anbefaler Graco fastmontering på køretøjet.

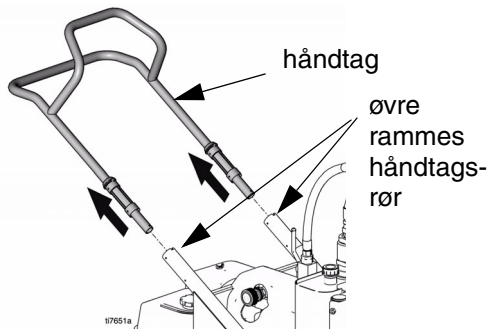
Flytning af håndtag

Før du kan fastgøre enheden til ladet på en lastbil eller en trailer, skal du flytte håndtaget.

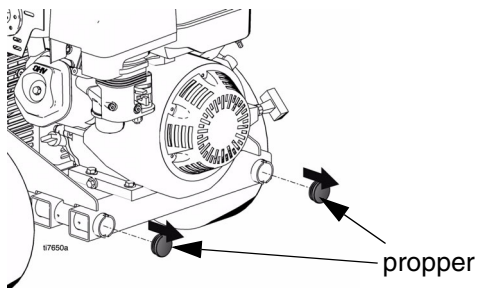
1. Brug en stjerneskruetrækker til at fjerne håndtagets bøsningsskruer (4).



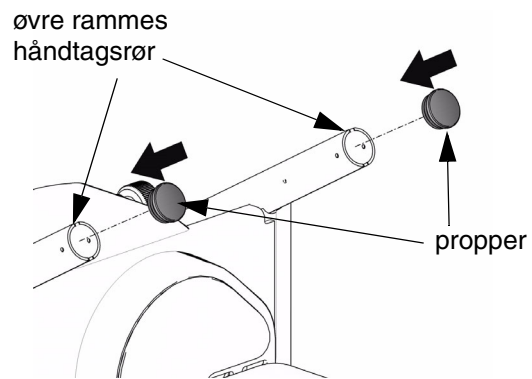
2. Afmonter håndtagsamlingen ved at trække den ud af rørene på den øvre ramme.



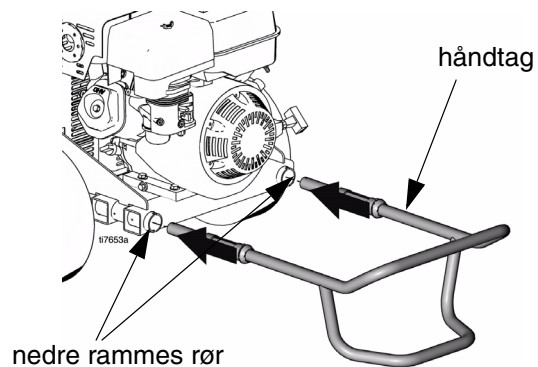
3. Fjern rammens rørpropper (2), der er anbragt bag hjulene.



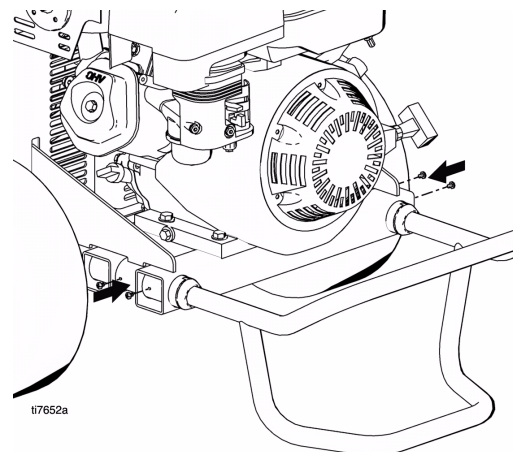
4. Indsæt propperne i den øvre rammes håndtagsrør.



5. Indsæt håndtagsamlingen i den nedre rammes rør. Slangens beslag skal vende nedad. Foretag justering til den passende ind/ud-placering.





6. Monter bøsningsskruerne (4) i den nedre rammes rør.

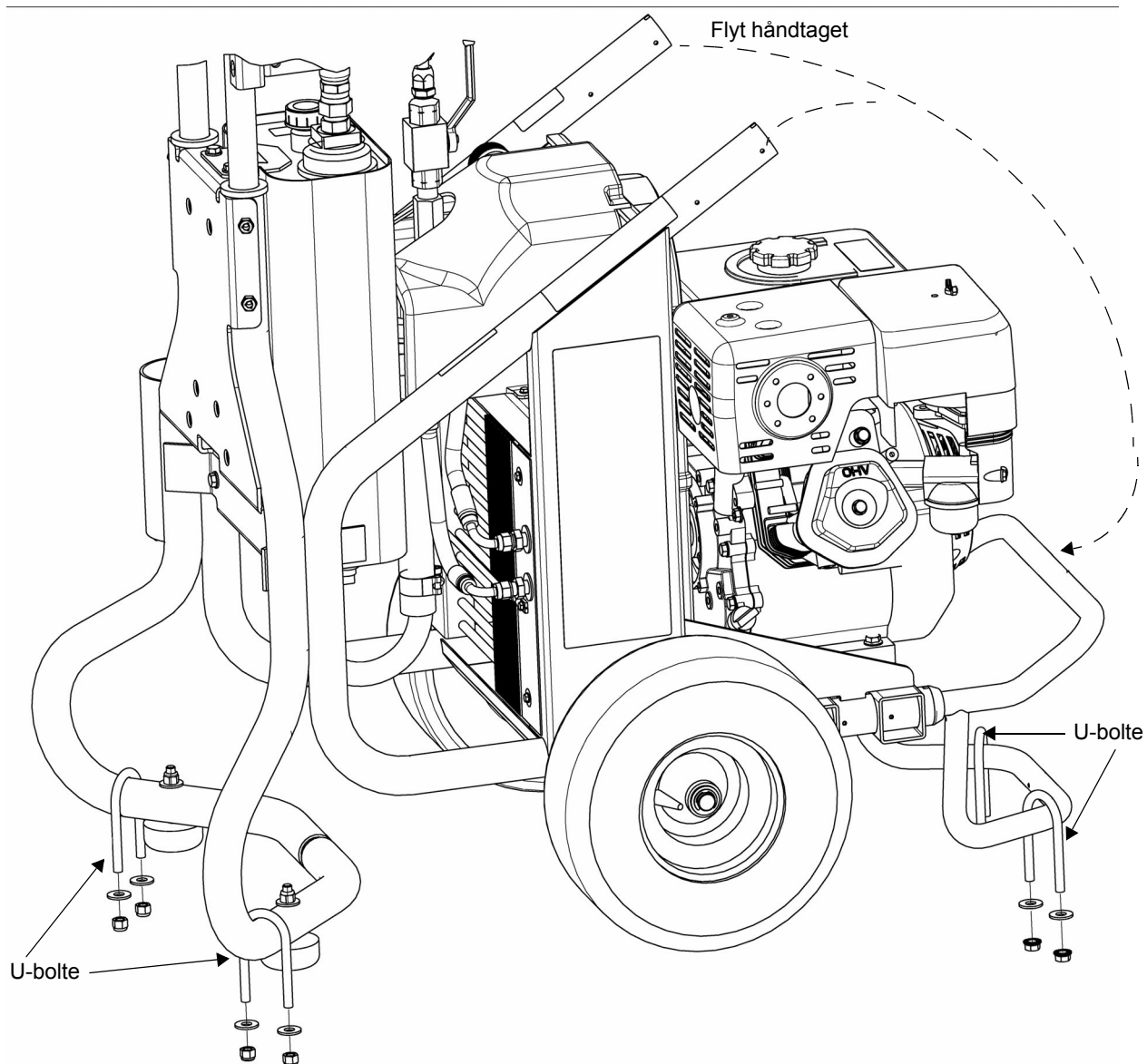


Fastgør enheden til køretøjets lad.

Til fastmontering fastgøres U-boltene over sprøjterammen som angivet i følgende illustration.

							
<p>Sprøjten er meget tung. For at undgå personskader, hvis enheden skulle flytte sig under transport, skal sprøjten altid fastgøres til et køretøj.</p>							

1. Flyt håndtaget, trin 1-5, se side 2.
2. Anbring U-boltene over sprøjterammen og gennem hullerne i køretøjets lad. Placer en skive og en møtrik over boltens ende. Tilspænd møtrikken omhyggeligt ved hjælp af en unbrakonøgle.



Generelle oplysninger

Procedure for trykafastning







1. Aktivér aftrækkerlåsen.
2. Luk for pumpeventilen.
3. Sluk for motoren.
4. Drej trykreguleringsknappen til den laveste indstilling.
5. Aktivér pistolen for at aflaste trykket.
6. Drej spædeventilen nedad.

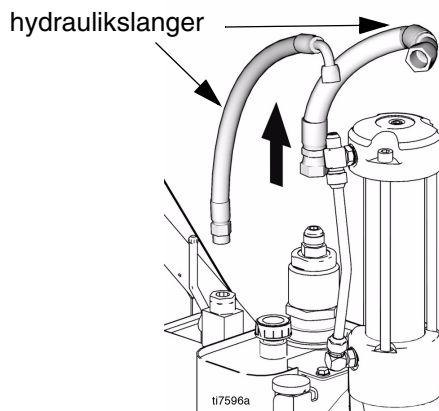
Aftrækkerlås

Aftrækkerlåsen skal altid aktiveres, når du stopper sprøjtearbejdet for at forhindre, at pistolen aktiveres ved et uheld med fingrene, eller hvis den tabes eller stødes mod en genstand.

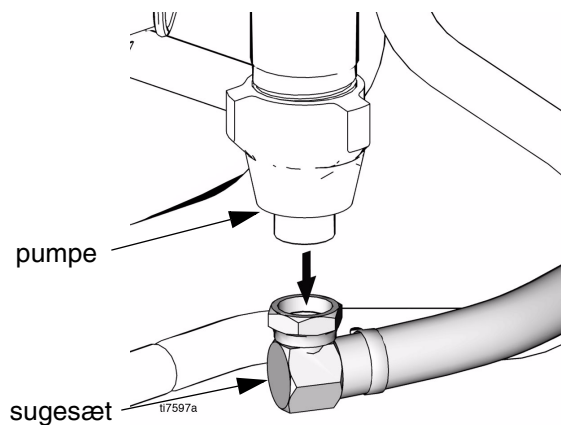
Afmontering af hydraulisk motor og pumpe

						
FARE FOR FORBRÆNDINGER						
Udstyrets overflader og opvarmet væske kan blive meget varme under brug. Undgå forbrændinger – rør ikke ved varmt væske eller udstyr. Vent indtil udstyret/væsken er kølet helt af.						

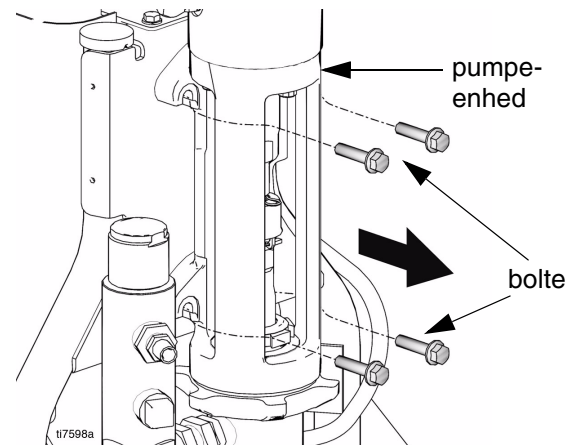
1. Følg den anviste **Procedure for trykafastning** på side 4.
2. Lad enheden køle af.
3. Afmonter hydraulikslangerne (2) fra motoren og huset.



4. Afmonter sugesættet fra pumpens bund.

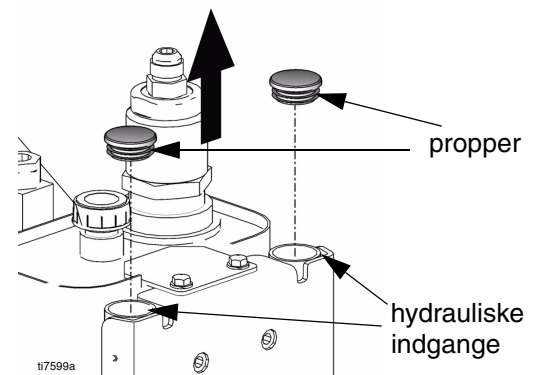


5. Fjern monteringsboltene (4) på pumpeenheten, og sæt enheden til side.



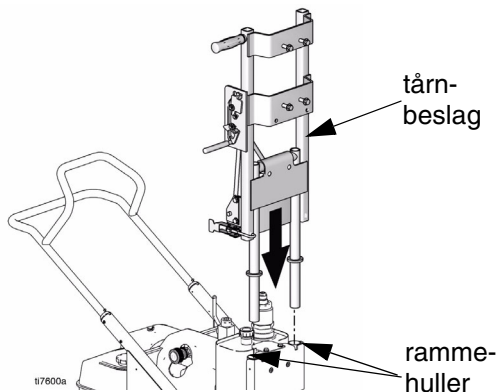
6. Afmonter de sorte propper (2).

BEMÆRK: Beskyt de åbne hydrauliske indgange mod støv og snavs.

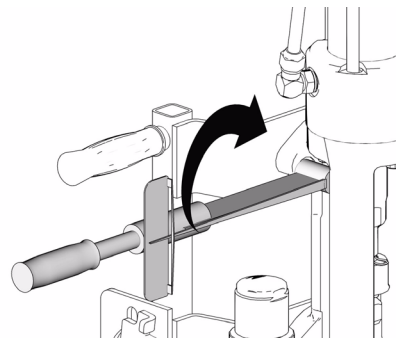


Installation af sæt til direkte nedsenkning

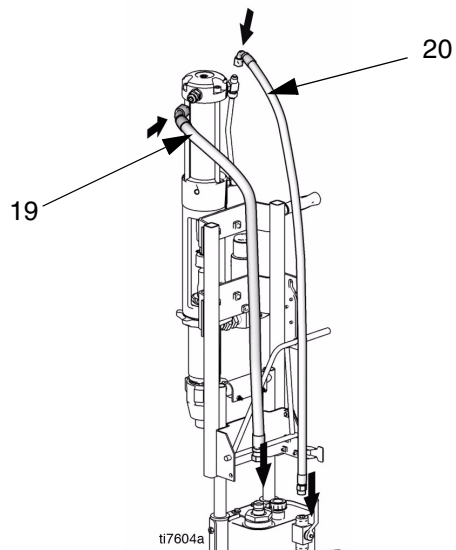
1. Monter tårnbeslaget i ramnehullerne.



4. Tilspænd boltene med et moment på 45 +/- 1 Nm.

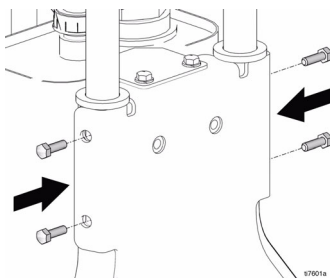


5. Monter nye og længere hydraulikslanger (19, 20) fra sættet.

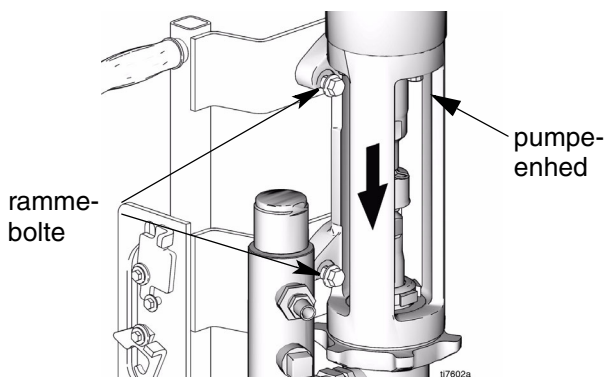


<p>Pumpens bevægelser kan medføre, at beslaget rives ud af rammen. Dette kan medføre alvorlig personskade. Skruerne skal derfor altid isættes og tilspændes sikkert for at forebygge dette.</p>						

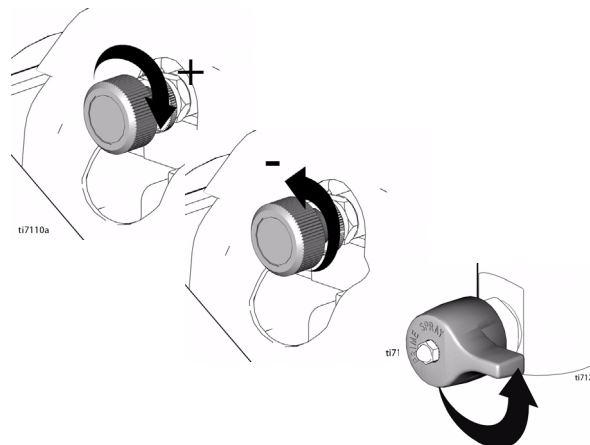
2. Isæt holdeskruerne (4) i rammen for at holde tårnbeslaget på plads. Tilspænd med et moment på 18,7 +/- 1 Nm.



3. Monter pumpeenheten over rammeboltene (4).



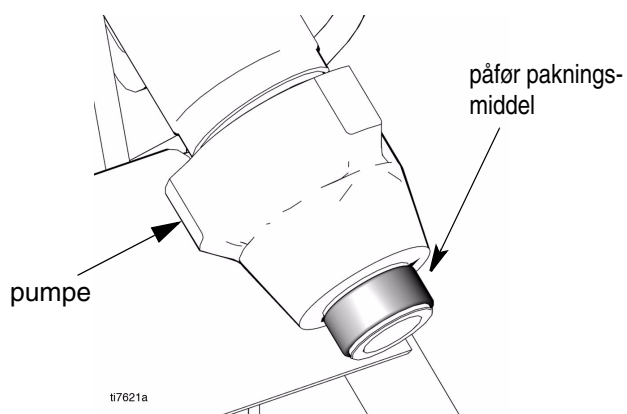
6. For at fjerne al luft fra hydraulikslangerne øges trykket tilstrækkeligt til at starte den hydrauliske motortakt. Lad væsken cirkulere i 15 sekunder. Reducer trykket, og drej spædeventilen til vandret stilling (lukket).



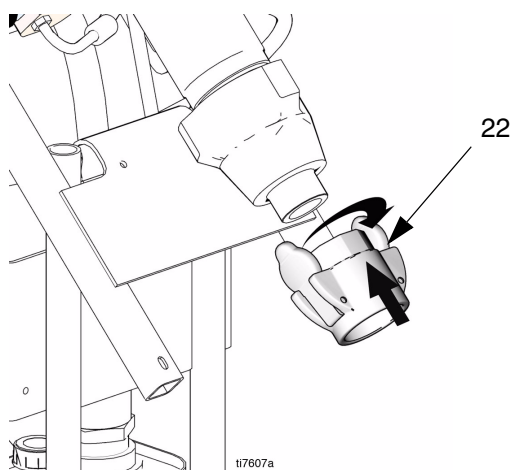
Sådan anvendes direkte nedsækning

							
FARE I FORBINDELSE MED BEVÆGELIGE DELE							
Dine fingre og andre kropsdele kan komme i klemme eller blive skåret over af de bevægelige dele.							
<ul style="list-style-type: none">• Hold sikker afstand til alle bevægelige dele.• Anvend ikke udstyret med afskærmninger eller dæksler afmonteret.• Tryksat udstyr kan starte uden varsel. Før du kontrollerer, flytter eller foretager eftersyn på udstyret, skal du følge den anviste Procedure for trykaflastning i denne håndbog. Afbryd strømmen eller lufttilførslen.							

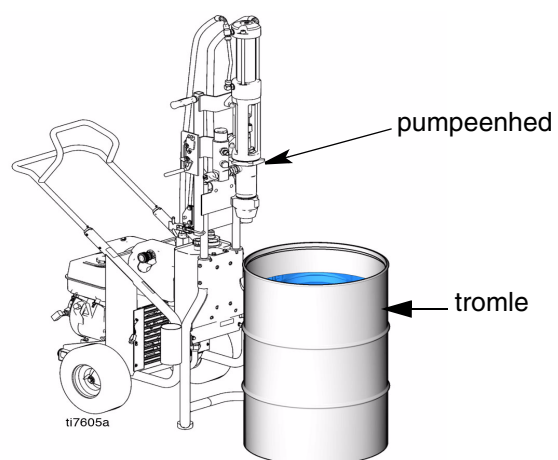
1. Påfør røgevindtætningsmiddel (25) på pumpens hangevind.



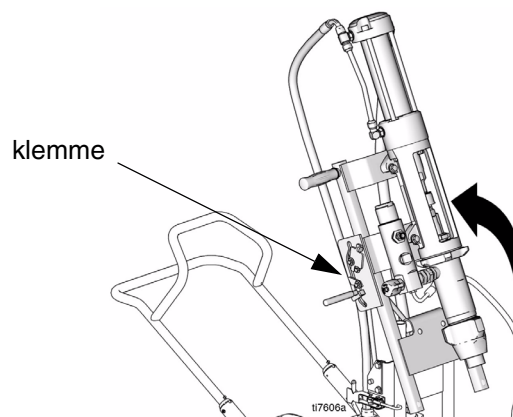
2. Sæt hunkamlåsen (22) fra sættet på pumpens hangevind. Tilspænd sikkert.



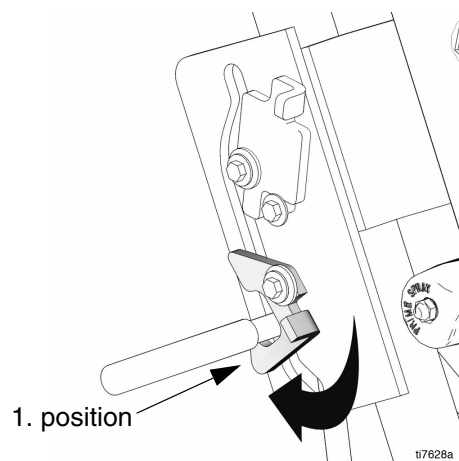
3. Anbring en 200-liters tromle under pumpeenheden.



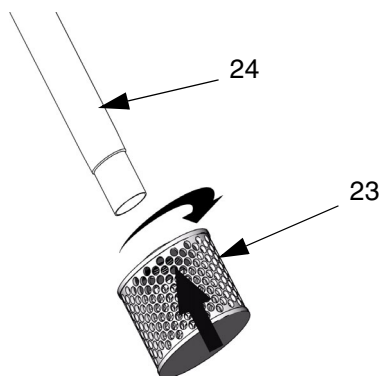
4. Frigør tårnbeslaget fra klemmen, og vip det tilbage til 1. position.



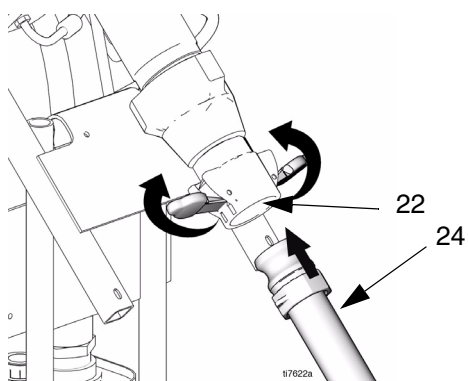
5. Lås klemmen i 1. position.



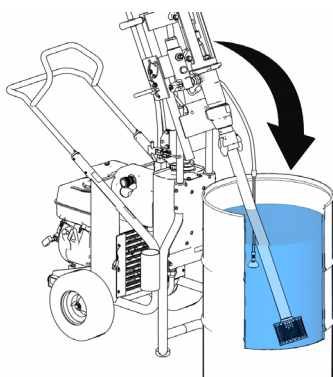
6. Monter sigten (23) nederst på indsugnings-
slangen (24).



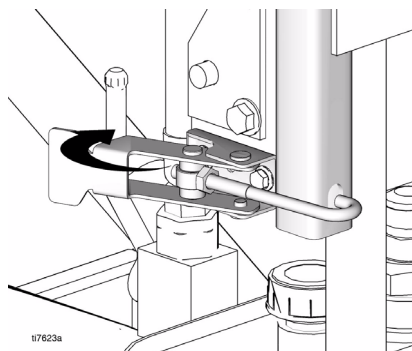
7. Monter indsugningsslangen (24) Lås kamlåsene
(22) for at holde slangen sikkert på plads.



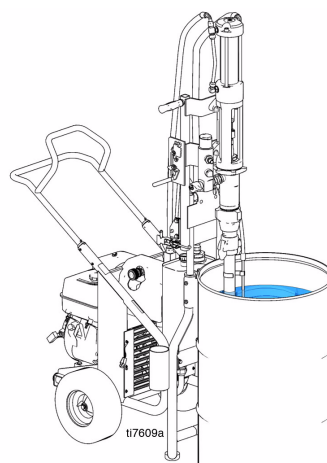
8. Før slangen ned i tromlen.



9. Lås tårnbeslaget på plads.

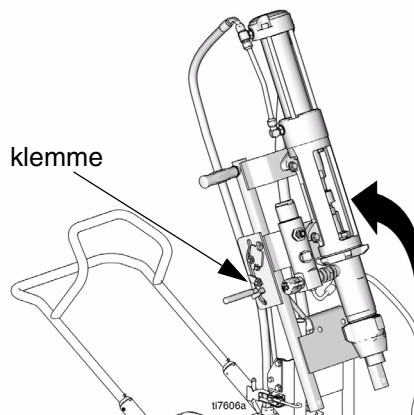


10. Klar til anvendelse.

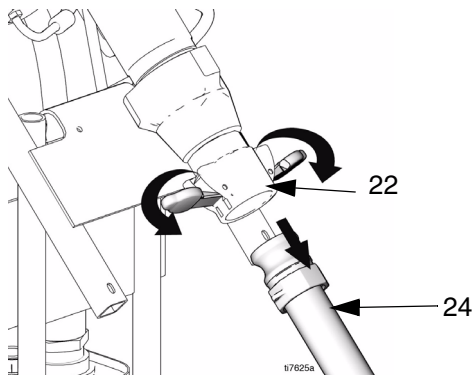


Udskiftning af tromler

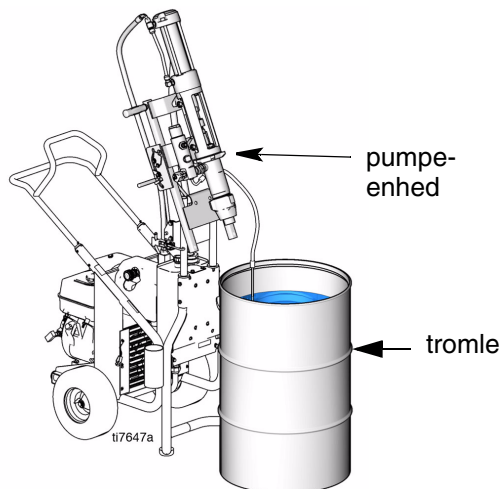
1. Vip tårnbeslaget tilbage, og lås det sikkert fast
i 1. position ved hjælp af klemmen.



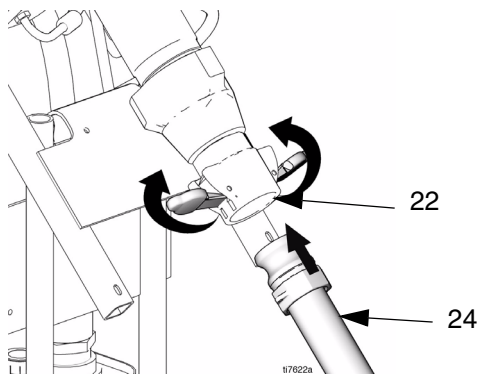
2. Løsn kamlåsene (22), og afmonter indsugnings-
slangen (24).



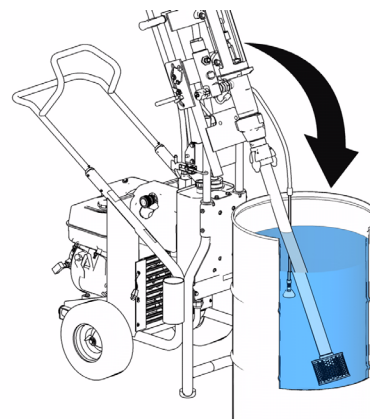
3. Flyt enheden, og sæt den nye tromle under
pumpeenheden.



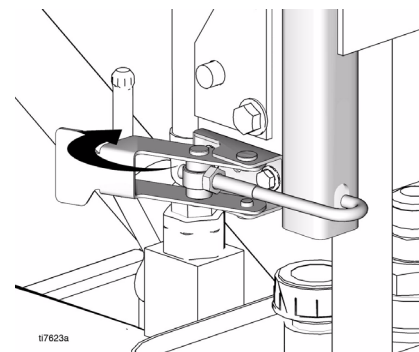
4. Monter indsugningsslangen (24). Lås kamlåsene
(22) for at holde slangen sikkert på plads.



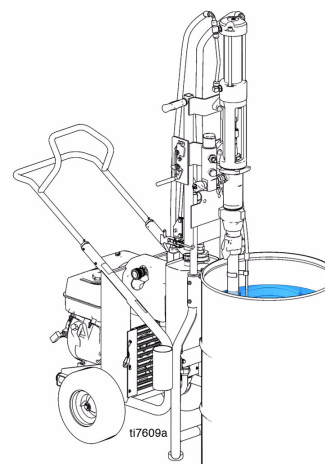
5. Før slangen ned i tromlen.



6. Lås tårnbeslaget på plads.



7. Klar til anvendelse.

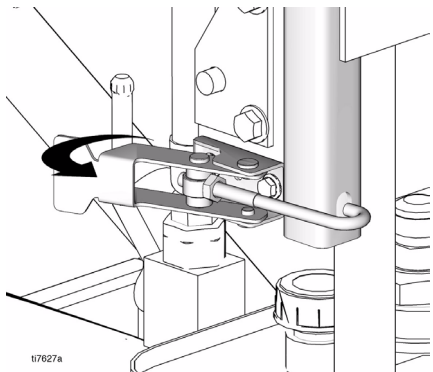


Transport af enheden

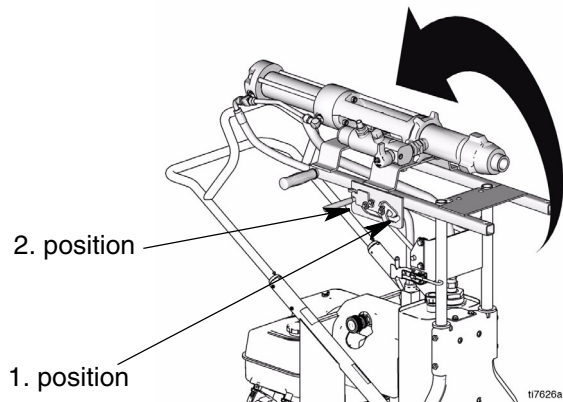
FORSIGTIG

Enheden må ikke transporteres med motoren lodret. Når enheden skal transporteres, skal den være sikkert fastspændt på et køretøj. Ellers følges vejledningen i fastmontering på køretøj på side 2.

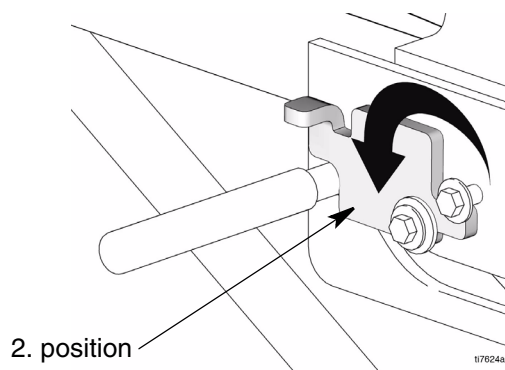
1. Frigør tårnbeslaget.



2. Vip tårnbeslaget 90° tilbage til 2. position i forbindelse med transport.



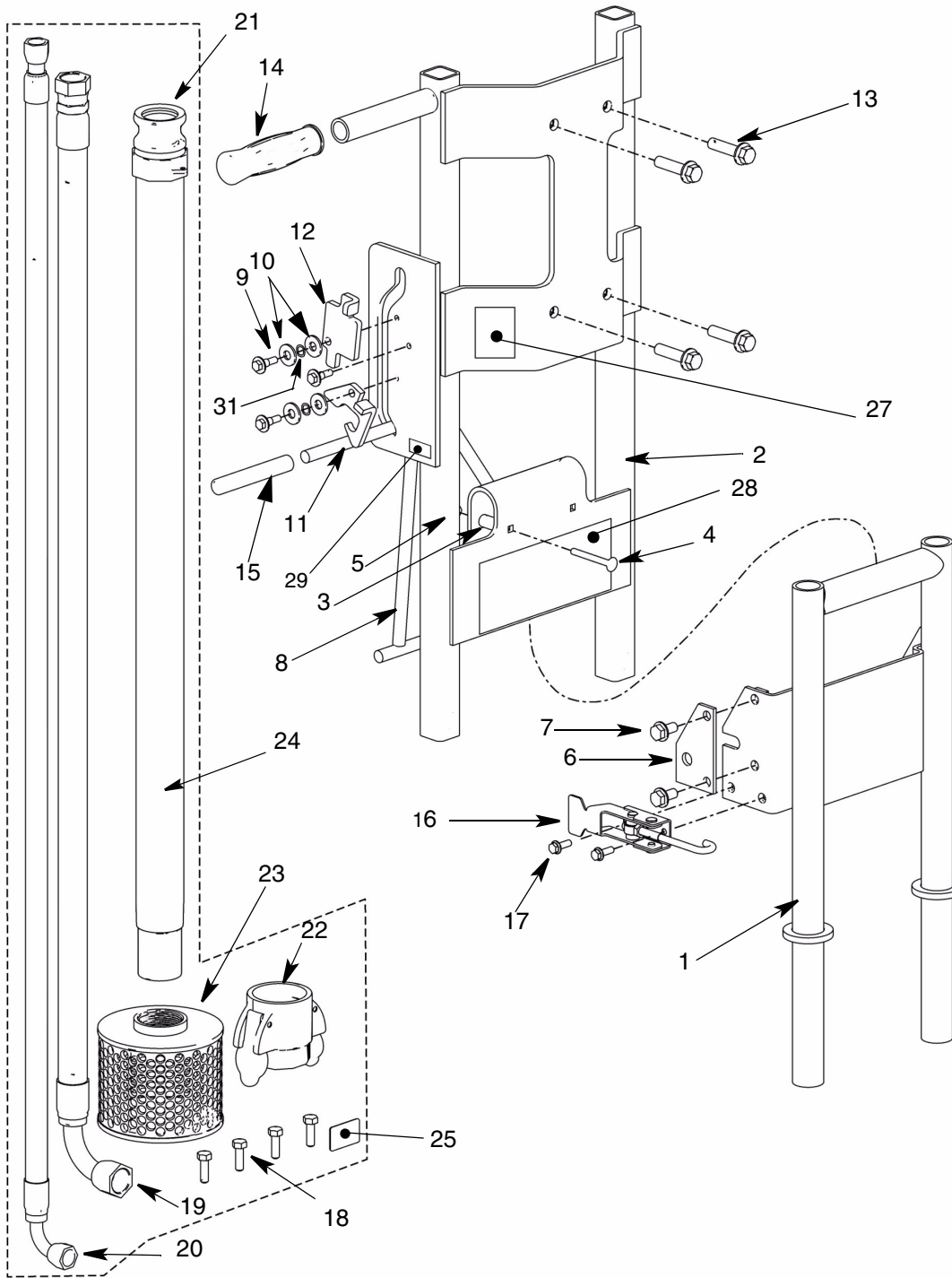
3. Lås tårnbeslaget på plads.



Dele

FN	Part No.	Description	Qty	FN	Part No.	Description	Qty
1	287897	SUPPORT, frame	1	17	113796	SCREW, flanged, hex hd	2
2	287896	FRAME, 55 gallon lift	1	18	114251	SCREW, cap, hex hd	4
3	188622	SPACER	2	19	15H265	HOSE, coupled	1
4	116630	SCREW	2	20	15H268	HOSE, coupled	1
5	102040	NUT, lock, hex	2	21	120307	FITTING, hose adapter	1
6	15H478	PLATE, retainer	1	22	120308	FITTING, hose adapter	1
7	112395	SCREW, cap, flnghd	2	23	189091	STRAINER	1
8	288037	BRACE, tilt, back	1	24	15H254	TUBE, inlet	1
9	119872	SCREW, shoulder	3	25	119400	SEALANT	1
10	100023	WASHER, flat	4	27▲	15H619	LABEL, warning	2
11	15H496	LATCH, liftkit, lower	1	28	15H618	LABEL	1
12	15H495	LATCH, liftkit, upper	1	29	192840	LABEL	1
13	120226	SCREW, hex hd, flange	4	31	120445	WASHER, wave	2
14	108063	GRIP, handle	1				
15	114808	CAP, vinyl	1				
16	195550	LATCH, adjustable	1				

▲ Ekstra fare- og advarselmærkater, skilte og kort fås uden beregning.



All written and visual data contained in this document reflects the latest product information available at the time of publication.
Graco reserves the right to make changes at any time without notice.
MM 311493

Graco Headquarters: Minneapolis
International Offices: Belgium, China, Japan, Korea
GRACO INC. P.O. BOX 1441 MINNEAPOLIS, MN 55440-1441
www.graco.com
Printed in USA, 3/2006