

Lage druk

# Vloeistofregelaars

3A2266S

NL

Voor gebruik in pneumatische spuitsystemen ten behoeve van een nauwkeurige positieve regeling van de vloeistofdruk naar een spuitpistool, een doseerventiel met lage druk of een vernevelingskop.

*Alleen voor professioneel gebruik.*



## Belangrijke veiligheidsinstructies

Lees alle waarschuwingen en instructies in deze handleiding. Bewaar deze instructies.



Model 233757 afgebeeld



# Inhoudsopgave

Conventies in de handleiding . . . . .	2	Mechanische tegendrukregelaars	
<b>Lijst met modellen</b> . . . . .	<b>3</b>	Onderdeelnrs. 233812 en 234258 . . . . .	15
<b>Inleiding</b> . . . . .	<b>6</b>	Mechanische vloeistofdrukregelaars	
Tegendrukregelaars . . . . .	6	Onderdeelnrs. 233757, 233774, 234263,	
Vloeistofdrukregelaars . . . . .	6	234273 en 24Z112 . . . . .	16
<b>Installatie</b> . . . . .	<b>8</b>	Mechanische tegendrukregelaars	
<b>Toepassing</b> . . . . .	<b>11</b>	Onderdeelnrs. 233758, 233811, 233950,	
Spoelen voor het eerste gebruik . . . . .	11	234255, 234261 en 234262 . . . . .	17
Drukontlastingsprocedure . . . . .	11	Pneumatische vloeistofdrukregelaars	
De regelaar afstellen . . . . .	11	Onderdeelnrs. 233773, 233809, 234272 en	
<b>Problemen oplossen</b> . . . . .	<b>12</b>	234256 . . . . .	18
<b>Onderhoud</b> . . . . .	<b>13</b>	Pneumatische tegendrukregelaars	
Spoelen . . . . .	13	Onderdeelnrs. 233810 en 234257 . . . . .	19
Reinigen en repareren . . . . .	13	<b>Technische gegevens</b> . . . . .	<b>20</b>
<b>Onderdelen</b> . . . . .	<b>14</b>	<b>Meters als accessoire</b> . . . . .	<b>21</b>
Mechanische vloeistofdrukregelaars		<b>Gegevens stroomdebiet</b> . . . . .	<b>21</b>
Onderdeelnrs. 233759 en 234267 . . . . .	14	<b>Montageafmetingen</b> . . . . .	<b>22</b>
		<b>Graco-garantie</b> . . . . .	<b>24</b>
		<b>Graco-informatie</b> . . . . .	<b>24</b>

## Conventies in de handleiding

### Waarschuwing

**WAARSCHUWING**  


Een waarschuwingssymbool waarschuwt u voor de mogelijkheid op ernstig letsel of de dood als u de aanwijzingen niet opvolgt.

Symbolen zoals het brand- en het explosiesymbool (hierboven afgebeeld) maken u attent op een specifiek gevaar en wijzen u erop dat u de aangegeven gevaarswaarschuwingen moet lezen (pagina's 4-5) voor nadere informatie.

### Voorzichtig

**VOORZICHTIG**

Een veiligheidssymbool waarschuwt u voor mogelijke beschadiging of vernietiging van apparatuur als u de aanwijzingen niet opvolgt.

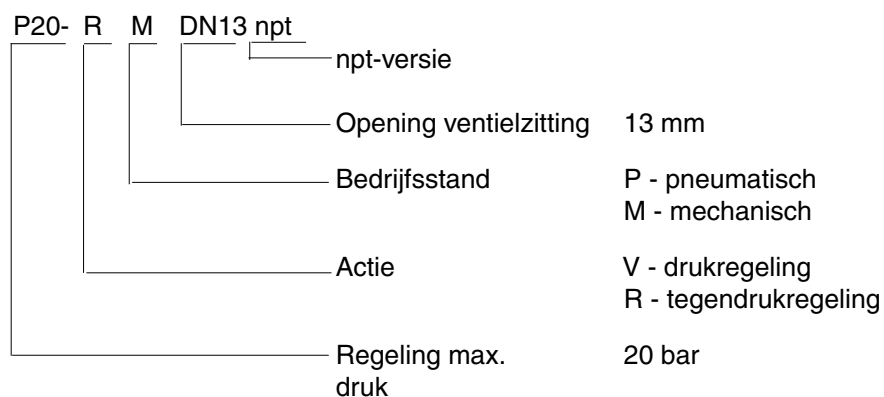
# Lijst met modellen

Vloeistofdrukregelaars					
Onderdeelnr.	Serie	Model	Type	Maximale vloeistofinlaatdruk	Gereguleerd drukbereik
233757 234263	B B	P20-VM P20-VM npt	Mechanisch, vloeistofdruk	580 psi (4000 kPa, 40 bar)	15-290 psi (100-2000 kPa, 1-20 bar)
17L324✓	A	P20-VM npt	Mechanisch, vloeistofdruk	1500 psi (10.3 MPa, 103 bar)	15-290 psi (100-2000 kPa, 1-20 bar). Vooraf ingesteld op 185 psi (1275 kPa, 13 bar).
233759 234267	B B	P50-VM P50-VM npt	Mechanisch, vloeistofdruk	1015 psi (7000 kPa, 70 bar)	145-725 psi (1000-5000 kPa, 10-50 bar)
233773 234272	B B	P10-VP P10-VP npt	Pneumatisch, vloeistofdruk	580 psi (4000 kPa, 40 bar)	6-145 psi (40-1000 kPa, 0,4-10 bar)
233774 234273	B B	P10-VM P10-VM npt	Mechanisch, vloeistofdruk	580 psi (4000 kPa, 40 bar)	15-145 psi (100-1000 kPa, 1-10 bar)
233809 234256	B B	P10-VP, OEM P10-VP, OEM npt	Pneumatisch, vloeistofdruk	580 psi (4000 kPa, 40 bar)	6-145 psi (40-1000 kPa, 0,4-10 bar)
Tegendrukregelaars					
Onderdeelnr.	Serie	Model	Type	Maximale permanente aanvoerdruk	Gereguleerd drukbereik
233758 234262	B B	P10-RM P10-RM npt	Mechanisch, tegendruk	145 psi (1000 kPa, 10 bar)	15-145 psi (100-1000 kPa, 1-10 bar)
233810 234257	B B	P10-RP P10-RP npt	Pneumatisch, tegendruk	145 psi (1000 kPa, 10 bar)	15-145 psi (100-1000 kPa, 1-10 bar)
233811 234255	B B	P20-RM DN13 P20-RM DN13 npt	Mechanisch, tegendruk	290 psi (2000 kPa, 20 bar)	29-290 psi (200-2000 kPa, 2-20 bar)
233812 234258	B B	P50-RM P50-RM npt	Mechanisch, tegendruk	725 psi (5000 kPa, 50 bar)	73-725 psi (500-5000 kPa, 5-50 bar)
233950 234261	B B	P20-RM DN1 P20-RM DN1 npt	Mechanisch, tegendruk	290 psi (2000 kPa, 20 bar)	15-290 psi (100-2000 kPa, 1-20 bar)

✓ 17L324 is ontworpen voor watergedragen systemen.

## Verklaring van de modelcode

Drukregelventiel, bijv.





## WAARSCHUWING



### GEVAREN BIJ VERKEERD GEBRUIK VAN DE APPARATUUR

Verkeerd gebruik van de apparatuur kan scheuren of verkeerd functioneren veroorzaken en kan leiden tot ernstige verwondingen.

- Dit apparaat is alleen voor professioneel gebruik.
- Lees alle handleidingen, typeplaatjes en labels voordat u de apparatuur in gebruik neemt.
- Gebruik de apparatuur uitsluitend voor de beoogde toepassing. Als u twijfelt, bel dan uw Graco-dealer.
- Breng geen wijzigingen of modificaties aan de apparatuur aan. Gebruik uitsluitend originele Graco-onderdelen en -toebehoren.
- Controleer de apparatuur dagelijks. Repareer of vervang versleten of beschadigde onderdelen meteen.
- U dient de maximumwerkdruk van het zwakste onderdeel in uw systeem niet te overschrijden. Raadpleeg **Technische gegevens** op pagina 20 voor de maximumwerkdruk van deze apparatuur.
- Gebruik vloeistoffen en oplosmiddelen die compatibel zijn met de bevochtigde onderdelen in het toestel. Raadpleeg het hoofdstuk **Technische gegevens** van de handleidingen van alle apparatuur. Lees de waarschuwingen van de fabrikant van de vloeistoffen en oplosmiddelen.
- Houd slangen uit de buurt van plaatsen waar gereden wordt, scherpe randen, bewegende onderdelen en hete oppervlakken. Stel Graco-slangen niet bloot aan temperaturen boven 180°F (82°C) of onder -40°F (-40°C).
- Draag gehoorbescherming als u deze apparatuur bedient.
- Gebruik in aluminium apparatuur onder druk nooit 1,1,1-trichloorethaan, methyleenchloride, andere gehalogeneerde koolwaterstofoplosmiddelen of vloeistoffen die dergelijke oplosmiddelen bevatten. Dit kan namelijk leiden tot chemische reacties, met kans op ontploffingen.
- Zorg dat u voldoet aan alle lokale, overheids- en nationale brandvoorschriften, elektrische en veiligheidsregelingen.

 **WAARSCHUWING**



**GEVAAR VAN APPARATUUR ONDER DRUK**

Spray uit het pistool, lekkages uit slangen of beschadigde onderdelen kunnen er de oorzaak van zijn dat er vloeistof door de huid naar binnen dringt in het lichaam, hetgeen uitermate ernstig letsel kan veroorzaken.

- Richt het pistool nooit op iemand of op enig lichaamsdeel.
- Probeer nooit lekkages te stoppen met uw handen, uw lichaam, handschoenen of een doek.
- Volg altijd de **Drukontlastingsprocedure** op pagina 11 als u gevraagd wordt de druk te ontlasten, stopt met de dosering, enig onderdeel in het systeem reinigt, nakijkt of repareert en de spuitmond aanbrengt of reinigt.
- Draai steeds eerst alle vloeistofkoppelingen goed vast voordat u de apparatuur gaat bedienen.
- Controleer dagelijks slangen, buizen en verbindingen. Vervang versleten, beschadigde of loszittende delen direct. Permanent gekoppelde slangen kunnen niet worden gerepareerd; u moet de hele slang vervangen.



**GEVAAR VAN GIFTIGE VLOEISTOFFEN**

Gevaarlijke vloeistoffen of giftige dampen kunnen ernstige verwondingen of zelfs de dood veroorzaken, wanneer ze in de ogen of op de huid spatten, of bij inademen of inslikken.

- Zorg dat u op de hoogte bent van de specifieke gevaren van de vloeistoffen die u gebruikt. Lees de waarschuwingen van de vloeistoffabrikant.
- Bewaar gevaarlijke vloeistof in een goedgekeurd vat. Voer de overtollige gevaarlijke vloeistof volgens alle plaatselijke en nationale richtlijnen af.
- Draag altijd een veiligheidsbril, handschoenen, beschermende kleding en een ademhalingsfilter, zoals aanbevolen door de fabrikant van de gebruikte vloeistoffen en oplosmiddelen.

# Inleiding

In luchtspuitsystemen wordt een vloeistofdrukregelaar gebruikt ten behoeve van een nauwkeurige positieve regeling van de vloeistofdruk naar een luchtspuitpistool, een lage druk afvoerventiel of een vernevelingskop.

Een regelaar dat wordt geïnstalleerd aan het begin van een circulatieleiding of een pomp vermindert de druk in de hoofdleiding naar de gewenste vloeistofdruk naar een luchtspuitpistool, een lage druk afvoerventiel of een vernevelingskop.

## Tegendrukregelaars

Modellen 233810, 233811, 233812, 233950, 234255, 234257, 234258, 233758, 234261 en 234262 zijn tegendrukregelaars die de aanvoerdruk beperken tot een ingestelde waarde door een uitlaat te openen en overtollig materiaal terug te leiden als de vooringestelde druk is bereikt. Dergelijke ventielen worden in circulatiesystemen gebruikt. De pneumatische tegendrukregelaar model 233810 is te zien in FIG. 1.

## Vloeistofdrukregelaars

Modellen 233757, 233759, 233774, 234263, 234267, 234273 en 24Z112 (FIG. 2.) zijn mechanisch bediende vloeistofdrukregelaars die in de eerste plaats zijn bedoeld voor gebruik met laag- tot middelviskeuze vloeistoffen.

Modellen 233773, 233809, 234256 en 234272 (FIG. 3.) zijn pneumatisch bediende vloeistofdrukregelaars die in de eerste plaats zijn bedoeld voor gebruik met hoogviskeuze coatings.

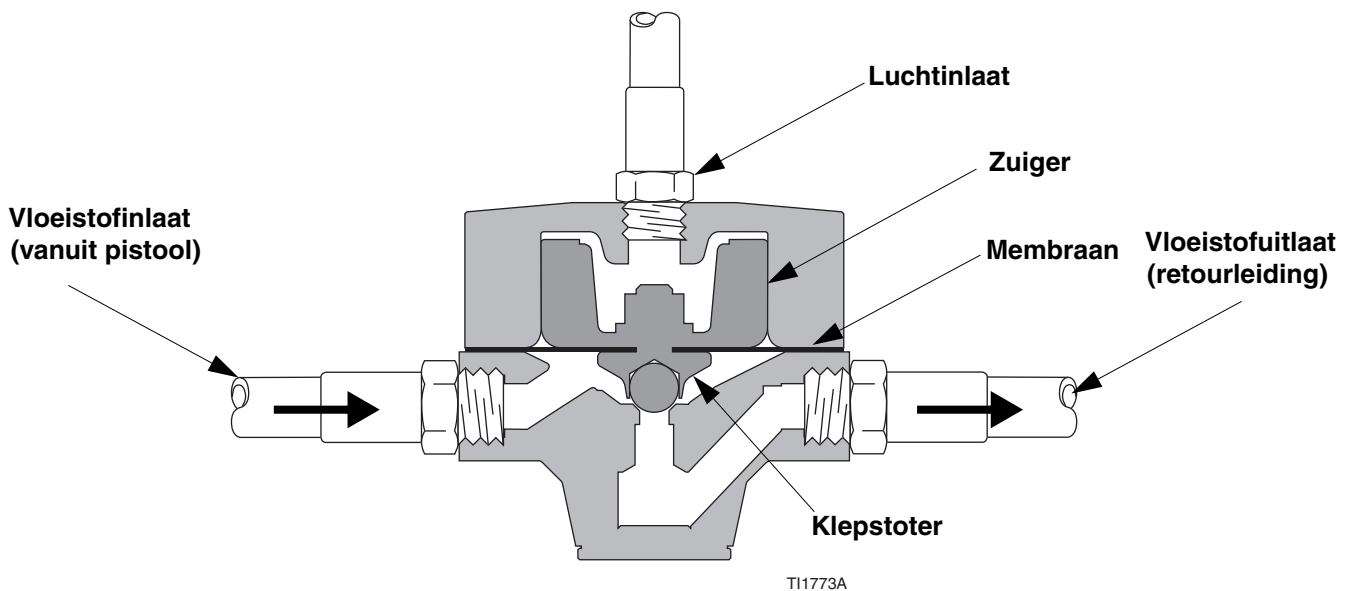
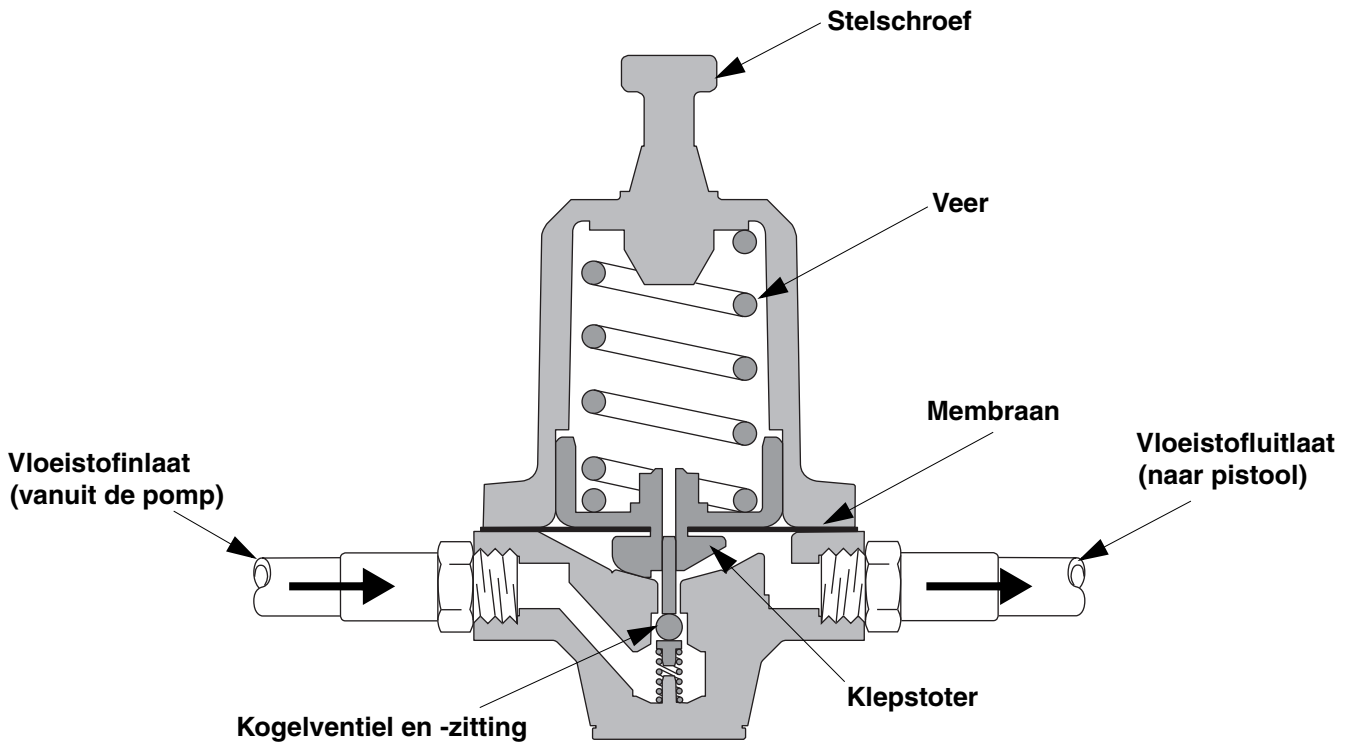
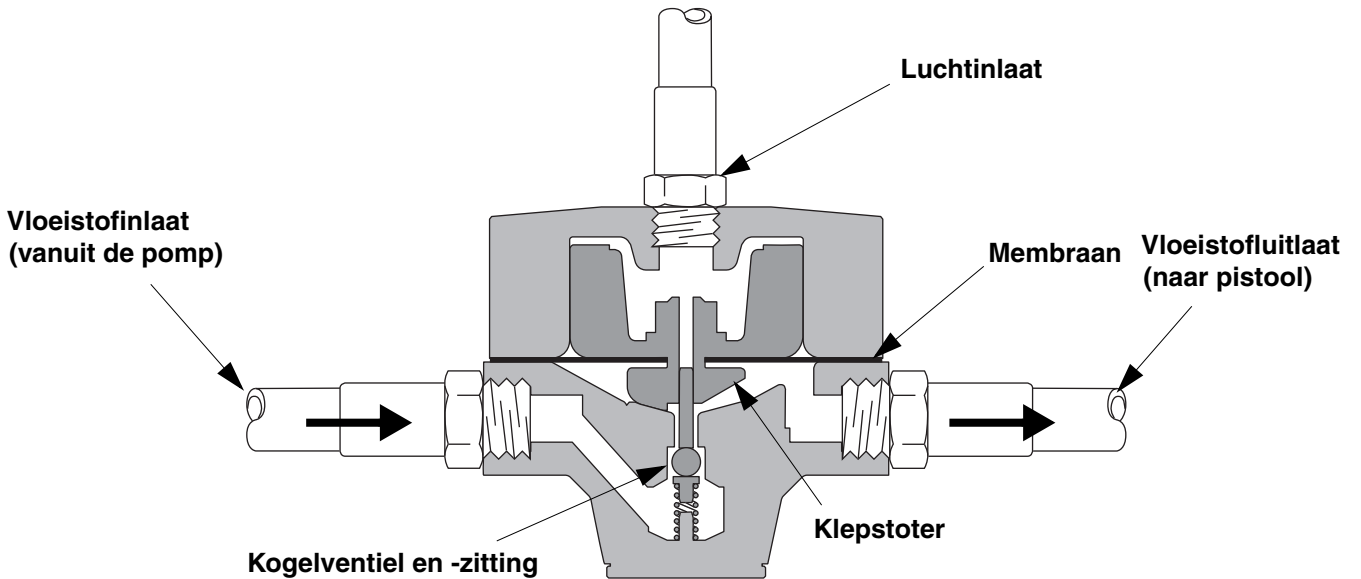


Fig. 1. Doorsnede van een pneumatische tegendrukregelaar



T11772B

Fig. 2. Doorsnede van een mechanische vloeistofdrukregelaar



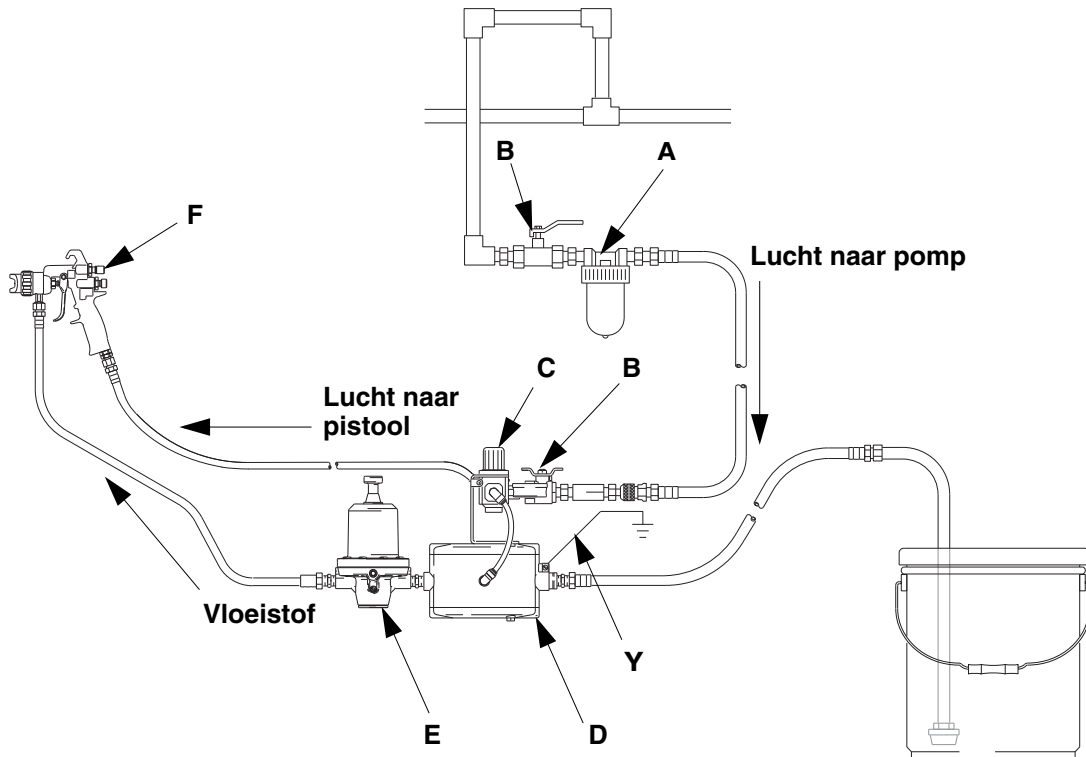
T11771B

Fig. 3. Doorsnede van een pneumatische vloeistofdrukregelaar

# Installatie

1. Installeer één regelaar voor elk spuitpistool.
2. Breng schroefdraaddichtingsmiddel aan op de aansluitingen indien noodzakelijk.
3. Controleer of de stroomrichting overeenkomt met de richtingaanduidingen op de behuizing van de regelaar.
  - a. Installeer een vloeistofdrukregelaar *stroomopwaarts* van het pistool: Sluit de vloeistofleiding van de pomp aan op de inlaat van de vloeistofregelaar. Sluit de vloeistofleiding naar het pistool aan op de uitlaat van de regelaar.
  - b. Installeer een tegendrukregelaar *stroomafwaarts* van het pistool. Sluit de vloeistofretourleiding vanaf het pistool aan op de inlaat van de tegendrukregelaar. Sluit de vloeistofretourleiding naar de pomp aan op de uitlaat van de regelaar.
4. Spoel en test het hele systeem.

FIG. 4., FIG. 5. en FIG. 6. tonen mogelijke configuraties voor een systeeminstallatie. Deze zijn geen weergaves van bestaande systeemontwerpen. Vraag uw Graco-dealer naar ondersteuning bij het ontwerp van een systeem dat aan uw specifieke vereisten voldoet.



T11767A

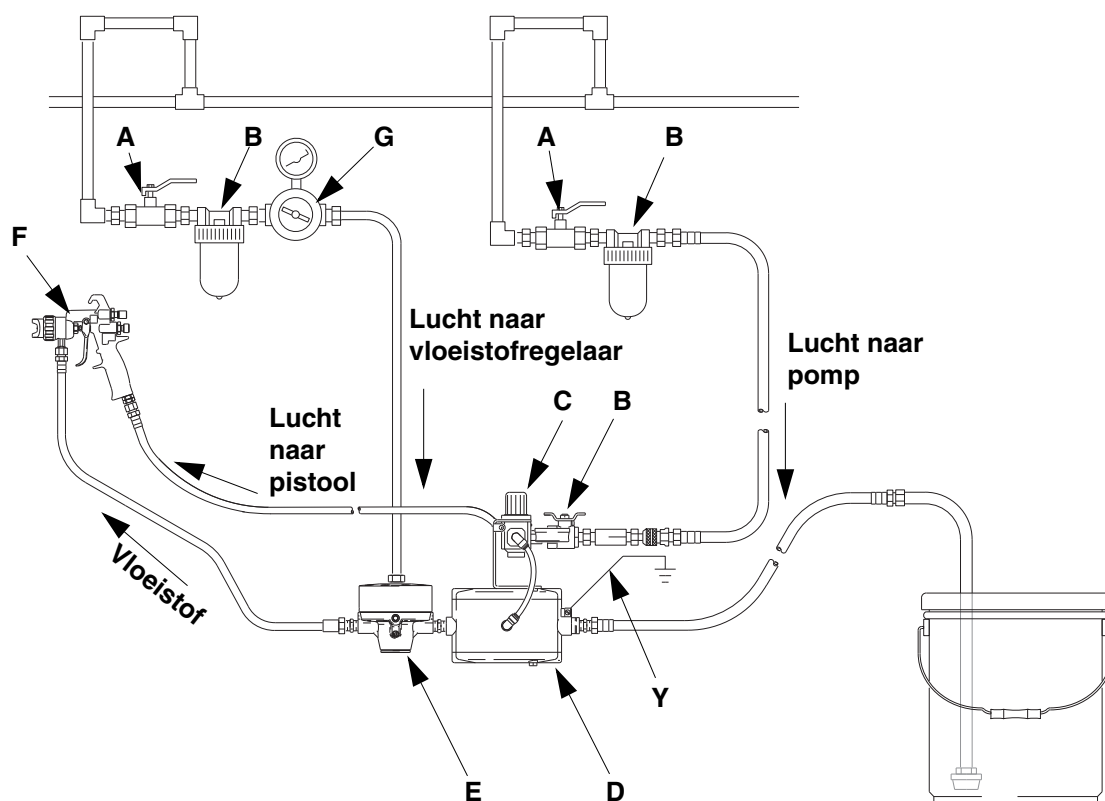
Fig. 4. Mechanische vloeistofregelaar voor lagedrukstelsel zonder circulatie

## Legende

A	Luchtleidingfilter
B	Zelfontlastende luchtafsluiter
C	Luchtregelaar voor de pomp en pistool
D	Pomp

E	Vloeistofregelaar
F	Luchtspuitpistool
Y	Aarddraad van de pomp





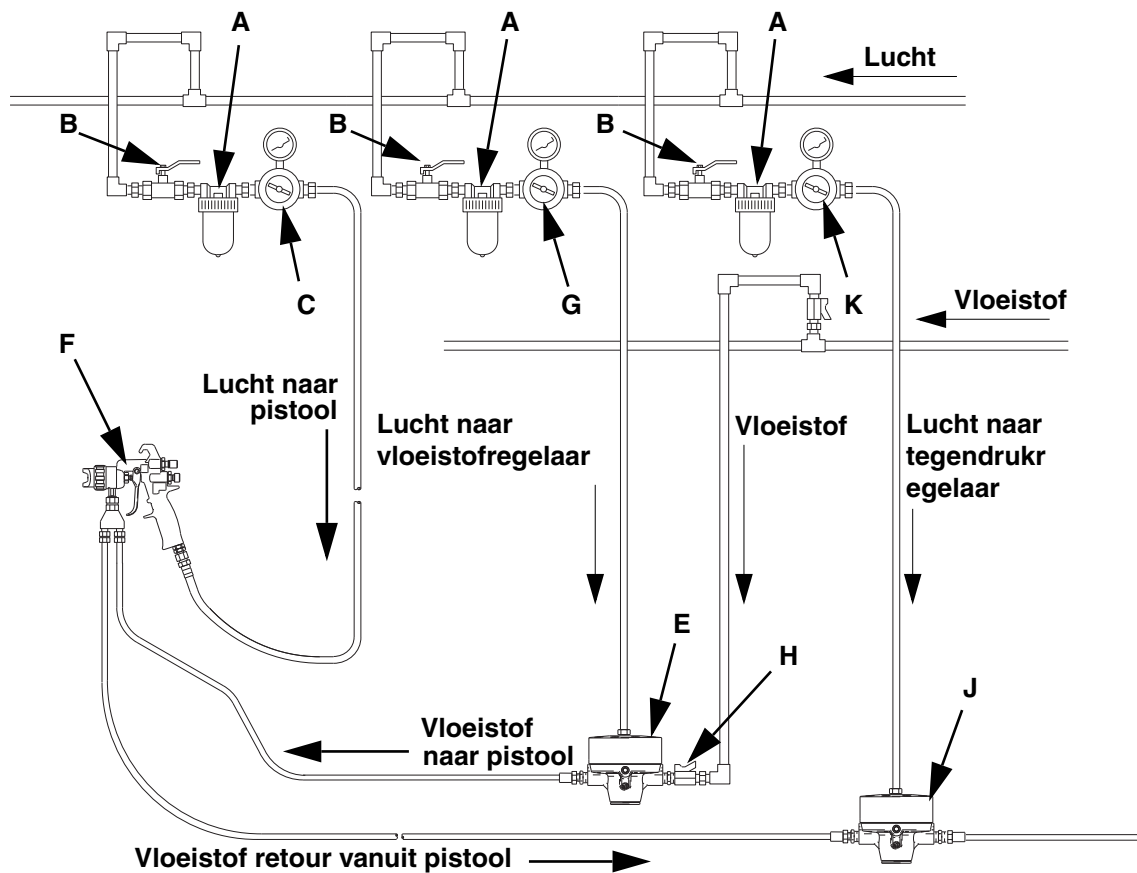
T11766A

Fig. 5. Pneumatische vloeistofregelaar voor lagedruksysteem zonder circulatie

Legende

A	Luchtleidingfilter
B	Zelfontlastende luchtafsluiter
C	Luchtregelaar voor de pomp en pistool
D	Pomp

E	Vloeistofregelaar
F	Luchtspuitpistool
G	Luchtregelaar voor vloeistofregelaar
Y	Aarddraad van de pomp



TI1768A

Fig. 6. Pneumatische vloeistofdrukregelaar en tegendrukregelaar voor lagedrukstelsysteem met circulatie

Legende

A	Luchtleidingfilter
B	Zelfontlastende luchtafsluiter
C	Luchtregelaar voor de pomp en pistool
E	Vloeistofregelaar
F	Luchtspuitpistool

G	Luchtregelaar voor vloeistofregelaar
H	Vloeistofafsluiter
J	Tegendrukregelaar
K	Luchtregelaar voor tegendrukregelaar
Y	Aarddraad van de pomp

# Toepassing

## Spoelen voor het eerste gebruik

Uw drukregelaar is in de fabriek getest met een anticorrosievloeistof. Voordat u de regelaar gaat gebruiken, moet u het systeem grondig spoelen met een oplosmiddel om achtergebleven vloeistof en eventuele verontreinigingen die er bij de montage van het systeem in zijn gekomen te verwijderen.

## Drukontlastingsprocedure

**WAARSCHUWING**

Lees de waarschuwingen op pagina 5 en volg altijd eerst de drukontlastingsprocedure hieronder, als u:

- de instructie krijgt om de druk te ontlasten;
- ophoudt met spuiten;
- enig onderdeel van de apparatuur nakijkt of er onderhoud aan pleegt;
- de vloeistofspuitmond aanbrengt of reinigt.

1. Sluit de luchttoevoer naar de pomp af.
2. Druk de trekker van het luchtspuitpistool in om de vloeistofdruk te ontlasten.
3. Open het vloeistofafvoerventiel om alle druk te ontlasten, waarbij u een opvangvat klaar houdt om het uitstromend materiaal in op te vangen.

## De regelaar afstellen

De vloeistofdrukregelaar regelt de druk stroomafwaarts van zijn uitlaat. De inlaatvloeistofdruk moet altijd hoger zijn dan de uitlaatvloeistofdruk.

Als u een bijkomende vloeistofdrukmeter gebruikt, druk dan de trekker van het luchtspuitpistool in om de druk te ontlasten in de leiding voor de drukontlasting, om zo zeker te zijn van een juiste aflezing van de meter.

Voor de beste spuitcombinatie en goede circulatie moet u zowel de luchtdruk naar de pomp als de vloeistofdrukregelaar goed afstellen.

In een circulatiesysteem regelt het tegendrukventiel de vloeistofdruk stroomopwaarts van zijn inlaat op dezelfde wijze.

## Mechanische regelaar

1. Draai eerst de stelschroef naar buiten tot er geen veerspanning meer is.
2. Draai de vloeistoftoevoer open om vloeistof in de regelaar te laten komen.
3. Draai de schroef rechtsom om de vloeistofdruk op het gewenste niveau in te stellen.

## Pneumatische regelaar

1. Draai met de vloeistoftoevoer dicht de luchtdruk naar de regelaar open.
2. Draai de vloeistoftoevoer open om vloeistof in de regelaar te laten komen.
3. Verhoog de vloeistofinlaatdruk. Als de vloeistofuitlaatdruk op het gewenste niveau is, moet u de lucht naar de vloeistofregelaar afsluiten.

# Problemen oplossen

Ontlast de druk (pagina 11) vóór controle of reparatie van de apparatuur.

Zie pagina 13 voor reparatie van de regelaar.

<b>Probleem</b>	<b>Oorzaak</b>	<b>Oplossing</b>
Drukval in de vloeistofuitlaatdruk.	Gescheurd membraan (15).	Vervang het membraan.
	Er ontsnapt lucht (alleen bij pneumatische regelaars).	Controleer de luchtslang en de aansluitingen.  Vervang de zuigerdichting (21).
De vloeistofuitlaatdruk gaat omhoog tot het niveau van de vloeistofinlaatdruk.	Het kogelventiel (5) en de zitting (2) zijn versleten of zitten vast in de open stand.	Reinig de kogel en de zitting. Vervang versleten of beschadigde onderdelen.
Er lekt vloeistof uit de bovenste behuizing.	Gescheurd membraan (15).	Vervang het membraan.

# Onderhoud

## Spoelen

Spoel vóór een kleurwisseling, aan het einde van de dag, vóór opslag en voordat u de apparatuur gaat repareren.

Spoel met een vloeistof die compatibel is met de vloeistof die u pompt en met de bevochtigde onderdelen in uw systeem. Informeer bij de fabrikant of leverancier van de vloeistof welke spoelvloeistoffen aanbevolen zijn en hoe vaak moet worden gespoeld. Ontlast de druk na het spoelen.

Laat geen verf of oplosmiddel langere tijd in het systeem zitten. Er kan vloeistof in de regelaar opdrogen, hetgeen lekkage kan veroorzaken. Als er sprake is van een lekkage, dient u de druk te ontlasten, de regelaar vervolgens uit elkaar te halen en te reinigen.

## Reinigen en repareren

Bij het overschakelen op een andere verfsoort of een andere kleur moet de regelaar uit elkaar gehaald en gereinigd worden. Regelmatige reiniging en inspectie van de interne onderdelen zijn nodig om de goede werking van de vloeistofregelaar te verzekeren.

1. Ontlast alle lucht- en vloeistofdruk in het systeem.
2. Verwijder de regelaar uit het systeem.
3. Haal de regelaar uit elkaar (zie de tekeningen op pagina's 14 tot 19).
4. Reinig en inspecteer alle onderdelen.

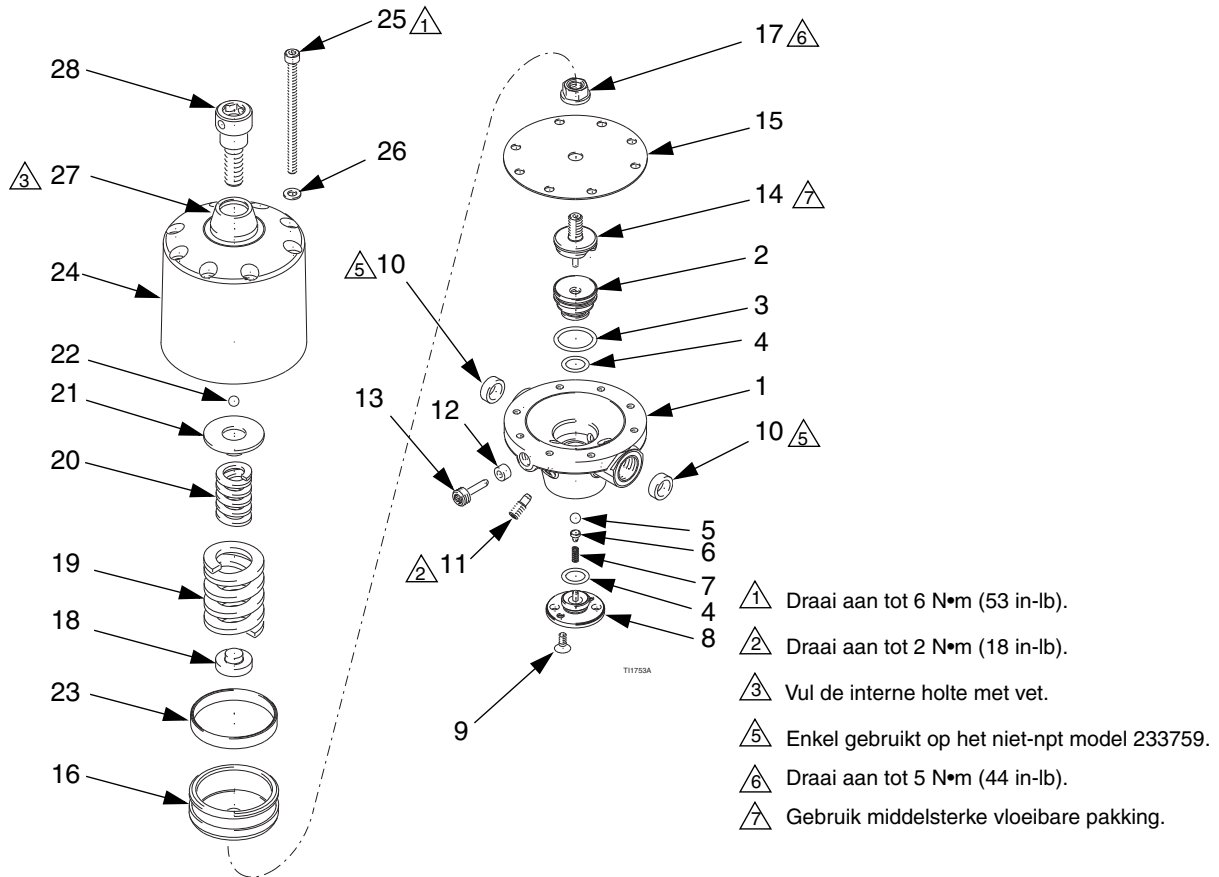
### VOORZICHTIG

Ga zeer voorzichtig om met de carbide kogels en zittingen. Beschadiging zal een gebrekkige werking en lekkage tot gevolg hebben.

5. Kijk het membraan, de pakkingen, de O-ringen en de dichtingen na op slijtageverschijnselen. Controleer de kogel en de zitting op deukjes, krassen, slijtage of andere schade.
6. Smeer de pakkingen, O-ringen en dichtingen als u de regelaar opnieuw in elkaar zet.

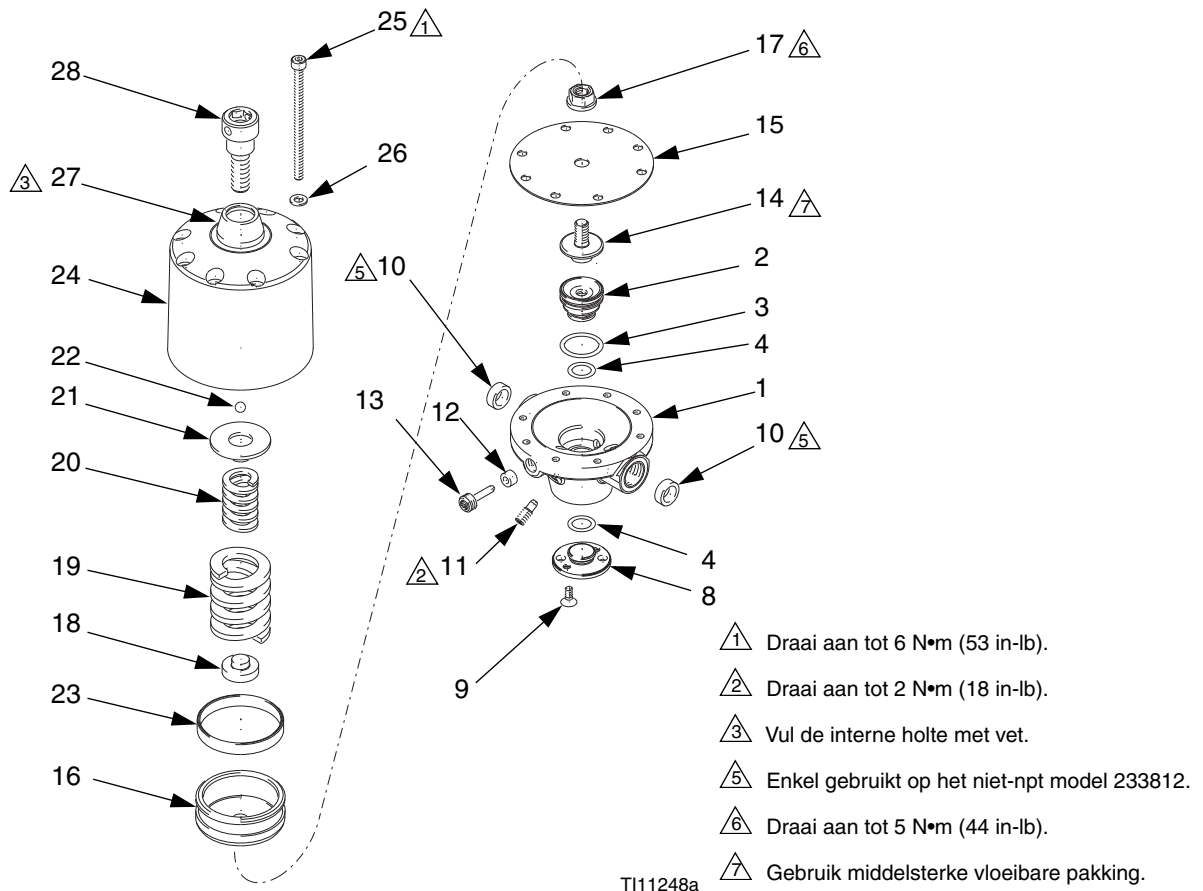
# Onderdelen

## Mechanische vloeistofdrukregelaars Onderdeelnrs. 233759 en 234267



Ref.nr.	Onderdeelnr.	Omschrijving	Aantal	Ref.nr.	Onderdeelnr.	Omschrijving	Aantal
1		BEHUIZING, onder, voor 233759	1	14	245372	STOTER, klep-	1
		BEHUIZING, onder, voor 234267	1	15	15A179	MEMBRAAN	1
2	245368	ZITTING, ventiel	1	16	15A173	RING, veer-	1
3	15Y036	O-RING	1	17	117122	MOER, afdichtend en borgend	1
4	15Y035	O-RING	2	18	15A175	PLAAT, veer, onderzijde	1
5	117106	KOGEL, 6 mm, carbide	1	19	117096	VEER, druk-	1
6	15A205	STEUN, kogel	1	20	117092	VEER, druk-	1
7	117090	VEER, druk-	1	21	15A176	PLAAT, veer, boven	1
8	15A144	DEKSEL	1	22	117105	KOGEL, 6 mm	1
9	117123	SCHROEF, fhms, M4x10	2	23	15A186	PAKKING, PTFE met koolstof	1
10	15A219	RING, alleen voor niet-npt model 233759	2	24	245366	BEHUIZING, bovenste	1
11	117101	PLUG, met schroefdraad	2	25	117129	SCHROEF, shcs; M5x80	8
12	117085	DICHTING, ring	1	26	117017	TUSSENRING	8
13	117099	PLUG, met schroefdraad	1	27	15A141	KAP, deksel	1
				28	15A242	SCHROEF, speciale maat	1

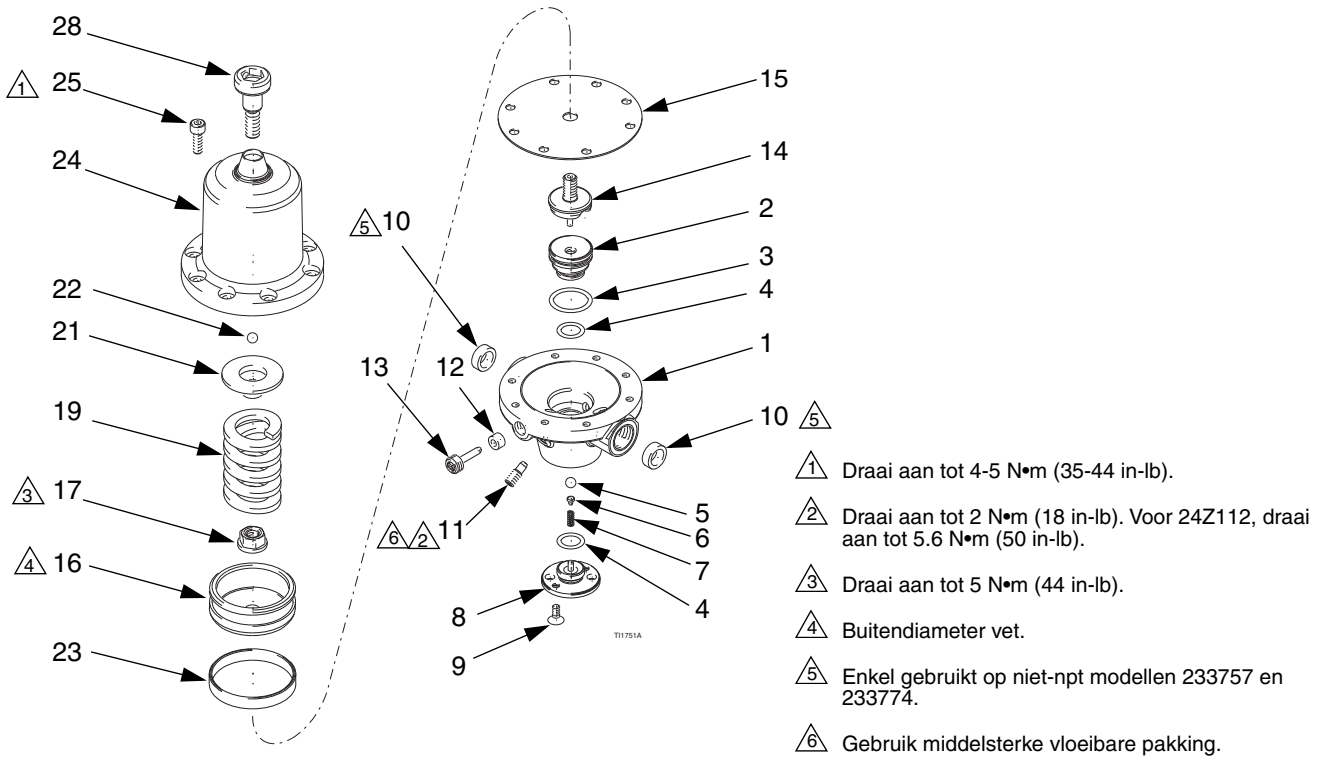
## Mechanische tegendrukregelaars Onderdeelnr. 233812 en 234258



Ref.nr.	Onderdeelnr.	Omschrijving	Aantal	Ref.nr.	Onderdeelnr.	Omschrijving	Aantal
1		BEHUIZING, onder, voor 233812	1	21	15A176	PLAAT, veer, boven	1
		BEHUIZING, onder, voor 234258	1	22	117108	KOGEL, 8 mm	1
2	245369	ZITTING, ventiel	1	23	15A186	PAKKING, PTFE met koolstof	1
3	15Y036	O-RING	1	24	245366	BEHUIZING, bovenste	1
4	15Y035	O-RING	2	25	117129	SCHROEF, shcs, M5x80	8
8	15A143	DEKSEL	1	26	117017	TUSSENRING	8
9	117123	SCHROEF, fhms, M4x10	2	27	15A141	KAP, deksel	1
10	15A219	RING, alleen voor niet-npt model 233812	2	28	15A242	SCHROEF, speciale maat	1
11	117101	PLUG, met schroefdraad	2				
12	117085	DICHTING, ring	1				
13	117099	PLUG, met schroefdraad	1				
14	245373	STOTER, klep-	1				
15	15A179	MEMBRAAN	1				
16	15A173	RING, veer-	1				
17	117122	MOER, afdichtend en borgend	1				
18	15A175	PLAAT, veer, onderzijde	1				
19	117096	VEER, druk-	1				
20	117092	VEER, druk-	1				

## Mechanische vloeistofdrukregelaars

Onderdeelnr. 233757, 233774, 234263, 234273 en 24Z112

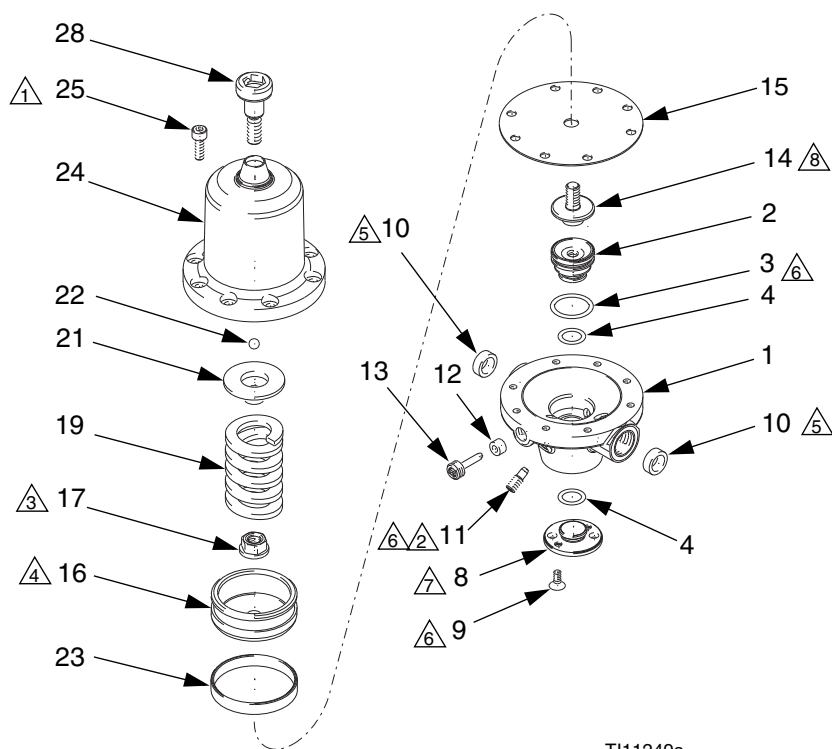


Ref.nr.	Onderdeelnr.	Omschrijving	Aantal	Ref.nr.	Onderdeelnr.	Omschrijving	Aantal
1		BEHUIZING, onder, voor 233757 en 233774	1	11	117101	PLUG, met schroefdraad	2
		BEHUIZING, onder, voor 234263, 234273, en 24Z112	1		117099	PLUG, met schroefdraad, alleen voor model 24Z112	2
2	245368	ZITTING, ventiel	1	12	117085	DICHTING, ring	1
	24Z180	ZITTING, ventiel, alleen voor model 24Z112	1	13	117099	PLUG, met schroefdraad	1
3	15Y036	O-RING	1	14	245372	STOTER, klep-	1
4	15Y035	O-RING	2	15	15A179	MEMBRAAN	1
5	117106	KOGEL, 6 mm, carbide	1	16	15A172	RING, veer-	1
	17L570	KOGEL, 6 mm, wolfram-carbide, alleen voor model 24Z112	1	17	117122	MOER, afdichtend en borgend	1
6	15A205	STEUN, kogel	1	19	117087	VEER, druk-, voor 233774 en 234273	1
7	117090	VEER, druk-	1		117095	VEER, druk-, voor 233757, 234263, en 24Z112	1
8	15A144	DEKSEL	1	21	15A177	PLAAT, veer, boven	1
	17R503	DEKSEL, alleen voor model 24Z112	1	22	117105	KOGEL, 6 mm	1
9	117123	SCHROEF, fhms, M4x10	2	23	15A185	PAKKING, PTFE met koolstof	1
10	15A219	RING, alleen voor niet-npt modellen 233757 en 233774	2	24	245365	BEHUIZING, bovenste	1
				25	117126	SCHROEF, shcs, M5x16	8
				28	15A241	SCHROEF, speciale maat	1



## Mechanische tegendrukregelaars

Onderdeelnr. 233758, 233811, 233950, 234255, 234261 en 234262



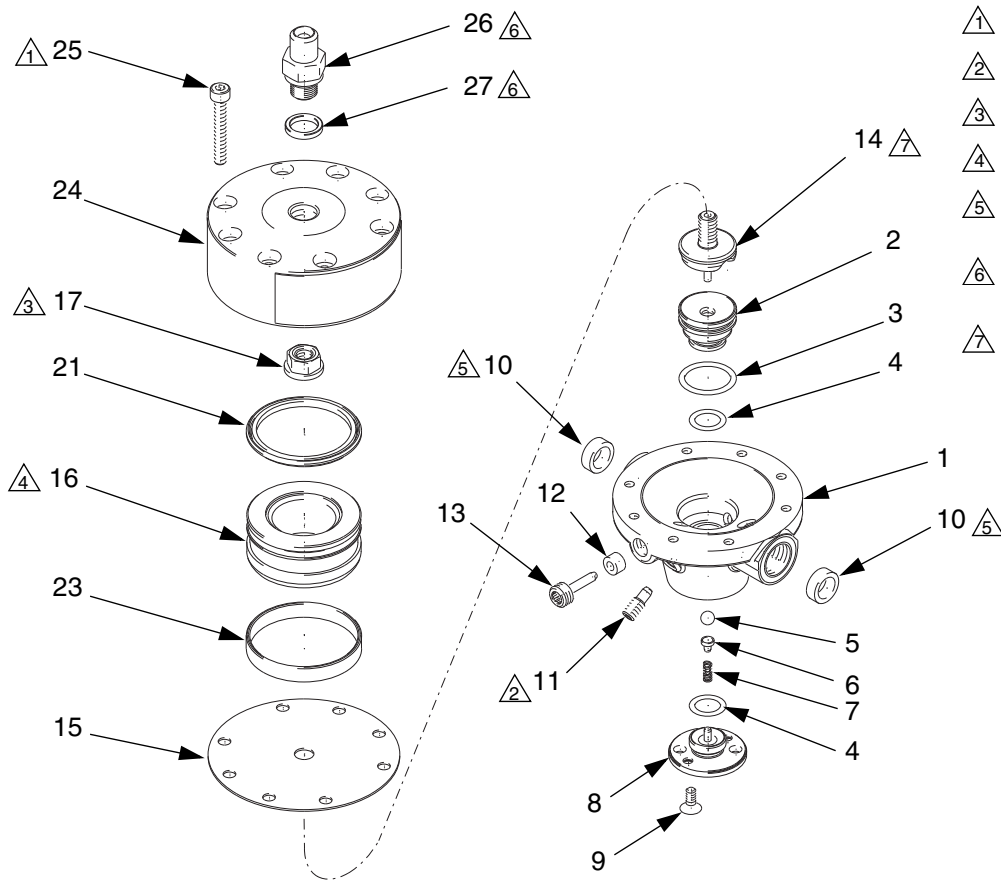
- ⚠️ Draai aan tot 4-5 N•m (35-44 in-lb).
- ⚠️ Draai aan tot 2 N•m (18 in-lb).
- ⚠️ Draai aan tot 5 N•m (44 in-lb).
- ⚠️ Buitendiameter vet.
- ⚠️ Enkel gebruikt op niet-npt modellen 233758, 233950 en 233811.
- ⚠️ Niet gebruikt op modellen 233811 en 234255.
- ⚠️ Modellen 233811 en 234255 maken gebruik van een plug en klemring (niet afgebeeld).
- ⚠️ Gebruik middelsterke vloeibare pakking.

TI11249a

Ref.nr.	Onderdeelnr.	Omschrijving	Aantal	Ref.nr.	Onderdeelnr.	Omschrijving	Aantal
1		BEHUIZING, onder, voor 233758 en 233950	1	11	117101	PLUG, met schroefdraad, niet gebruikt op modellen 233811 en 234255	2
		BEHUIZING, onder voor 234262 en 234261	1	12	117085	DICHTING, ring	1
	15A198	BEHUIZING, onder, voor 233811	1	13	117099	PLUG, met schroefdraad	1
	15C303	BEHUIZING, onder, voor 234255	1	14	245373	STOTER, klep-, voor 233758, 233950, 234261 en 234262	1
2	245369	ZITTING, ventiel, voor 233758, 233950, 234261 en 234262	1		245378	STOTER, klep-, voor 233811 en 234255	1
	15A228	ZITTING, ventiel, voor 233811 en 234255	1	15	15A179	MEMBRAAN	1
3	15Y036	O-RING, niet gebruikt op modellen 233811 en 234255	1	16	15A172	RING, veer-	1
4	15Y035	O-RING, voor 233758, 233950, 234261 en 234263	2	17	117122	MOER, afdichtend en borgend	1
	15Y031	O-RING, voor 233811 en 234255	2	19	117087	VEER, druk-, voor 233758 en 234262	1
8	15A143	DEKSEL, voor 233758, 233950, 234261 en 234262	1		117095	VEER, druk-, voor 233811, 233950, 234261 en 234255	1
	15A222	PLUG, voor 233811 en 234255	1	21	15A177	PLAAT, veer, boven	1
9	117123	SCHROEF, fhms, M4x10, niet gebruikt op modellen 233811 en 234255	2	22	117105	KOGEL, 6 mm	1
10	15A219	RING, voor niet-npt modellen 233758 en 233950	2	23	15A185	PAKKING, PTFE met koolstof	1
	15A221	RING, voor niet-npt model 233811	2	24	245365	BEHUIZING, bovenste	1
				25	117126	SCHROEF, shcs, M5x16	8
				28	15A241	SCHROEF, speciale maat	1
				29	117124	RING, klem-, enkel 233811 en 234255	1

# Pneumatische vloeistofdrukregelaars

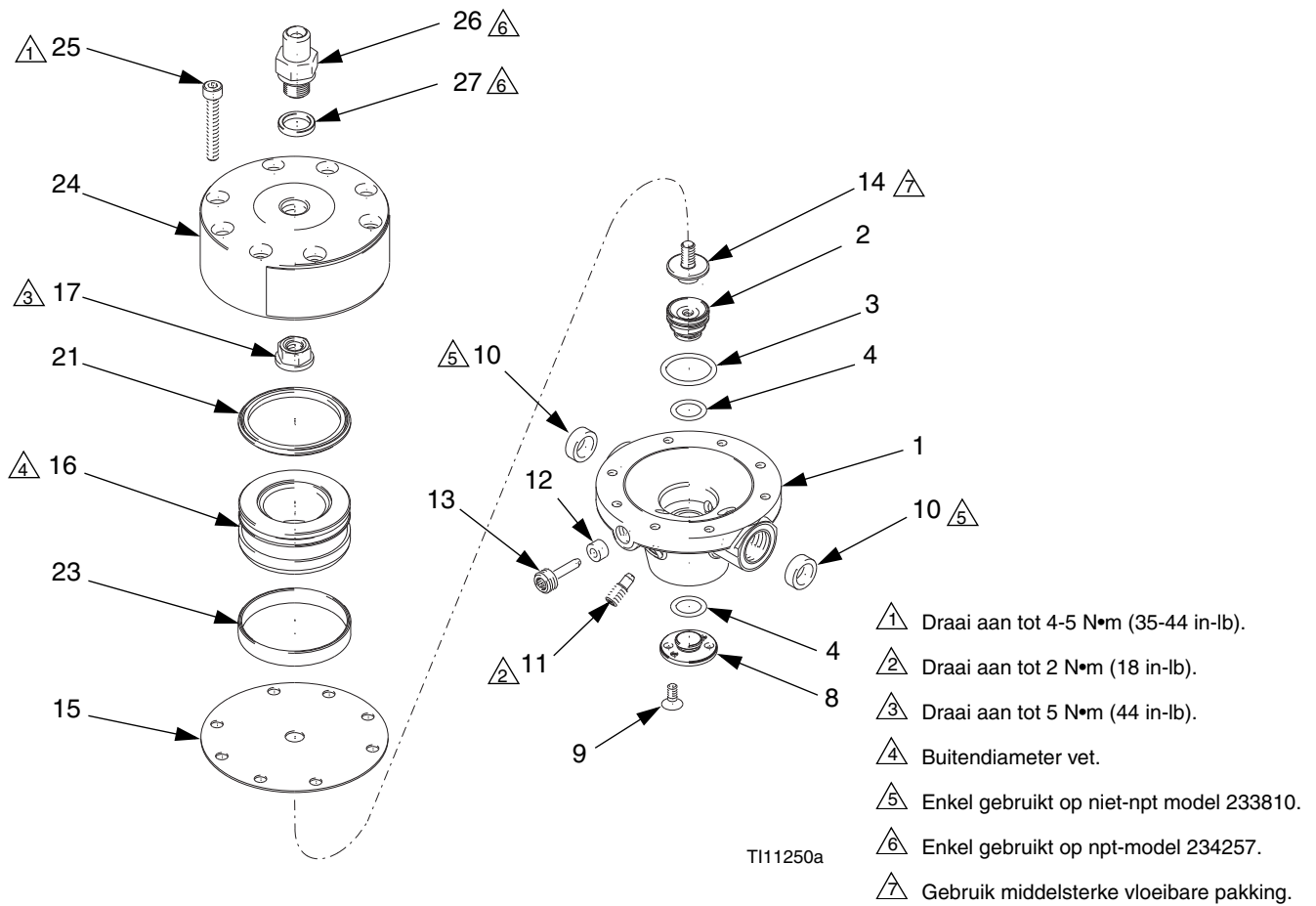
## Onderdeelnrs. 233773, 233809, 234272 en 234256



- ⚠1 Draai aan tot 4-5 N•m (35-44 in-lb).
- ⚠2 Draai aan tot 2 N•m (18 in-lb).
- ⚠3 Draai aan tot 5 N•m (44 in-lb).
- ⚠4 Buitendiameter vet.
- ⚠5 Enkel gebruikt op niet-npt modellen 233773 en 233809.
- ⚠6 Enkel gebruikt op npt-modellen 234272 en 234256.
- ⚠7 Gebruik middelsterke vloeibare pakking.

Ref.nr.	Onderdeelnr.	Omschrijving	Aantal	Ref.nr.	Onderdeelnr.	Omschrijving	Aantal
1		BEHUIZING, onder, voor 233773 en 233809	1	9	117123	SCHROEF, fhms, M4x10	2
		BEHUIZING, onder, voor 234272 en 234256	1	10	15A219	RING, voor niet-npt modellen 233773 en 233809	2
2	245368	ZITTING, ventiel, voor 233773 en 234272	1	11	117101	PLUG, met schroefdraad	2
	245371	ZITTING, ventiel, voor 233809 en 234256	1	12	117085	DICHTING, ring	1
3	15Y036	O-RING	1	13	117099	PLUG, met schroefdraad	1
4	15Y035	O-RING	1	14	245372	STOTER, klep-	1
5	117106	KOGEL, 6 mm, carbide, alleen voor 233773 en 234272	1	15	15A179	MEMBRAAN	1
	117110	KOGEL, 6 mm, voor 233809 en 234256	1	16	15A204	ZUIGER	1
6	15A205	STEUN, kogel	1	17	117122	MOER, afdichtend en borgend	1
7	117090	VEER, druk-	1	21	117102	DICHTING, plat	1
8	15A144	DEKSEL	1	23	15A185	PAKKING, PTFE met koolstof	1
				24	15A191	BEHUIZING, bovenste	1
				25	117127	SCHROEF, shcs, M5x35	8
				26	15C332	FITTING, enkel voor npt-modellen 234272 en 234256	1
				27	15C333	TUSSENRING, enkel voor npt-modellen 234272 en 234256	1

## Pneumatische tegendrukregelaars Onderdeelnrs. 233810 en 234257



TH1250a

Ref.nr.	Onderdeelnr.	Omschrijving	Aantal	Ref.nr.	Onderdeelnr.	Omschrijving	Aantal
1		BEHUIZING, onder, voor 233810	1	15	15A179	MEMBRAAN	1
		BEHUIZING, onder, voor 234257	1	16	15A204	ZUIGER	1
2	245369	ZITTING, ventiel	1	17	117122	MOER, afdichtend en borgend	1
3	15Y036	O-RING	1	21	117102	DICHTING, plat	1
4	15Y035	O-RING	1	23	15A185	PAKKING, PTFE met koolstof	1
8	15A143	DEKSEL	1	24	15A191	BEHUIZING, bovenste	1
9	117123	SCHROEF, fhms, M4x10	2	25	117127	SCHROEF, shcs, M5x35	8
10	15A219	RING, voor niet-npt model 233810	2	26	15C332	FITTING, enkel voor npt-model 234257	1
11	117101	PLUG, met schroefdraad	2	27	15C333	TUSSENRING, enkel voor npt-model 234257	1
12	117085	DICHTING, ring	1				
13	117099	PLUG, met schroefdraad	1				
14	245373	STOTER, klep-	1				

# Technische gegevens

Categorie	Gegevens
Maximale vloeistofinlaatdruk (Vloeistofdrukregelaars)	233757, 233773, 233774, 233809, 234256, 234263, 234272, 234273: 580 psi (4000 kPa, 40 bar)  24Z112: 1500 psi (10.3 MPa, 103 bar)  233759, 234267: 1015 psi (7000 kPa, 70 bar)
Maximale constante aanvoerdruk (tegendrukregelaars)	233758, 233810, 234257, 234262: 145 psi (1000 kPa, 10 bar)  233811, 233950, 234255, 234261: 290 psi (2000 kPa, 20 bar)  233812, 234258: 725 psi (5000 kPa, 50 bar)
Drukgebied	233773, 233809, 234272, 234256: 6-145 psi (40-1000 kPa, 0,4-10 bar)  233758, 233774, 233810, 234257, 234262, 234273: 15-145 psi (100-1000 kPa, 1-10 bar)  233757, 234263: 15-290 psi (100-2000 kPa, 1-20 bar)  24Z112: 15-290 psi (100-2000 kPa, 1-20 bar). Vooraf ingesteld op 185 psi (1275 kPa, 13 bar).  233811, 233950, 234255, 234261: 29-290 psi (200-2000 kPa, 2-20 bar)  233812, 234258: 73-725 psi (500-5000 kPa, 5-50 bar)  233759, 234267: 145-725 psi (1000-5000 kPa, 10-50 bar)
Maximale bedrijfsdruk (alleen bij pneumatische regelaars)	145 psi (1 MPa, 10 bar)
Geluidsrukniveau	<70 dB(A)
Maximaal stroomdebiet	Zie tabel op pagina 21.
Temperatuurbereik	233757, 233758, 233759, 233773, 233774, 233809, 233810, 233811, 233950, 234255, 234256, 234261, 234262, 234263, 234273, 24Z112: 32-194°F (0-90°C)  233812, 234258: 50-176°F (10-80°C)
Vloeistofinlaat en -uitlaat	233757, 233758, 233759, 233773, 233774, 233809, 233810, 233812, 233950: 3/8 inch BSPP(F)  234256, 234257, 234258, 234261, 234262, 234263, 234267, 234272, 234273, 24Z112: 3/8 inch npt(f)  233811: 1 inch BSPP(I)  234255: 1 inch npt(f)
Luchtinlaat	233773, 233809, 233810: 1/4 inch BSPP(F)  234256, 234257, 234272: 1/4 inch npt(m)
*Metaaraanluiting	1/8 inch BSPP(F)
Bevochtigde delen	Roestvrij staal, wolframcarbide, PTFE, chemisch bestendig fluoroelastomeer, PEEK (enkel 233809 en 234256)

\* Meters als accessoire verkrijgbaar.

# Meters als accessoire

## Onderdeelnr. Meter

233774	118338
243273	118338
233757	118338
234262	118338
233759	118339
234267	118339
234773	118338
234272	118338
233809	118338
234273	118338

## Onderdeelnr. Meter

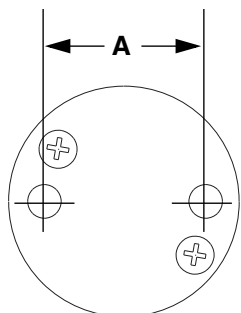
233758	118338
234262	118338
233950	118338
234261	118338
233811	118338
234255	118338
233812	118339
234258	118339
233810	118338
234257	118338

# Gegevens stroomdebiet

Maximaal vloeistofdebiet met klasse 10 olie met de regelaar volledig open en geen stroomafwaartse beperkingen.

Onderdeelnr.	Testdruk inlaatvloeistof	Afmetingen inlaat/uitlaat	Zittingafmetingen	Vloeistofdebiet
233757 234263	580 psi (4000 kPa, 40 bar)	3/8 BSPP(F) 3/8 npt(f)	5 mm	7,0 gpm (26,6 lpm)
24Z112	1500 psi (10.3 MPa, 103 bar)	3/8 npt(f)	5 mm	7.0 gpm (26.6 lpm)
233758 234262	145 psi (1000 kPa, 10 bar)	3/8 BSPP(F) 3/8 npt(f)	6,5 mm	4,6 gpm (17,5 lpm)
233759 234267	1015 psi (7000 kPa, 70 bar)	3/8 BSPP(F) 3/8 npt(f)	5 mm	9,8 gpm (37,2 lpm)
233773 234272	580 psi (4000 kPa, 40 bar)	3/8 BSPP(F) 3/8 npt(f)	5 mm	7,0 gpm (26,6 lpm)
233774 234273	580 psi (4000 kPa, 40 bar)	3/8 BSPP(F) 3/8 npt(f)	5 mm	7,0 gpm (26,6 lpm)
233809 234256	580 psi (4000 kPa, 40 bar)	3/8 BSPP(F) 3/8 npt(f)	5 mm	7,0 gpm (26,6 lpm)
233810 234257	145 psi (1000 kPa, 10 bar)	3/8 BSPP(F) 3/8 npt(f)	6,5 mm	4,6 gpm (17,5 lpm)
233811 234255	290 psi (2000 kPa, 20 bar)	1 inch BSPP(F) 1 inch npt(f)	13 mm	7,8 gpm (29,6 lpm)
233812 234258	725 psi (5000 kPa, 50 bar)	3/8 BSPP(F) 1 inch npt(f)	6,5 mm	11,5 gpm (43,7 lpm)
233950 234261	290 psi (2000 kPa, 20 bar)	3/8 BSPP(F) 1 inch npt(f)	6,5 mm	5,7 gpm (21,7 lpm)

# Montageafmetingen



Onderdeelnr.	Schroefdraad	Afstand A
233757 234263 24Z112	M5	24 mm (0,95 inch)
233758 234262	M5	24 mm (0,95 inch)
233759 234267	M5	24 mm (0,95 inch)
233773 234272	M5	24 mm (0,95 inch)
233774 234273	M5	24 mm (0,95 inch)
233809 234256	M5	24 mm (0,95 inch)
233810 234257	M5	24 mm (0,95 inch)
233811 234255	M5	36 mm (1,42 inch)
233812 234258	M5	24 mm (0,95 inch)
233950 234261	M5	24 mm (0,95 inch)



A series of horizontal lines spanning the width of the page, providing a template for writing or drawing.

# Graco-garantie

Graco garandeert dat alle in dit document genoemde en door Graco vervaardigde apparatuur waarop de naam Graco vermeld staat, op de datum van verkoop voor gebruik door de oorspronkelijke koper vrij is van materiaal- en fabricagefouten. Met uitzondering van speciale, uitgebreide, of beperkte garantie zoals gepubliceerd door Graco, zal Graco, gedurende een periode van twaalf maanden na verkoopdatum, elk onderdeel van de apparatuur dat naar het oordeel van Graco gebreken vertoont herstellen of vervangen. Deze garantie is alleen van toepassing op voorwaarde dat de apparatuur conform de schriftelijke aanbevelingen van Graco geïnstalleerd, bediend en onderhouden wordt.

Normale slijtage en veroudering, of slecht functioneren, beschadiging of slijtage veroorzaakt door onjuiste installatie, verkeerde toepassing, slijtend materiaal, corrosie, onvoldoende of onjuist uitgevoerd onderhoud, nalatigheid, ongeval, eigenmachtige wijzigingen aan de apparatuur, of het vervangen van Graco-onderdelen door onderdelen van andere herkomst, vallen niet onder de garantie en Graco is daarvoor niet aansprakelijk. Graco is ook niet aansprakelijk voor slecht functioneren, beschadiging of slijtage veroorzaakt door de onverenigbaarheid van Graco-apparatuur met constructies, toebehoren, apparatuur of materialen die niet door Graco geleverd zijn, en ook niet voor fouten in het ontwerp, bij de fabricage of het onderhoud van constructies, toebehoren, apparatuur of materialen die niet door Graco geleverd zijn.

Deze garantie wordt verleend onder de voorwaarde dat de apparatuur waarvan de koper stelt dat die een defect vertoont, gefrankeerd wordt verzonden naar een erkende Graco-dealer opdat de aanwezigheid van het beweerde defect kan worden geverifieerd. Indien het beweerde defect inderdaad wordt vastgesteld, zal Graco de defecte onderdelen kosteloos herstellen of vervangen. De apparatuur zal gefrankeerd worden teruggezonden naar de oorspronkelijke koper. Indien bij de inspectie geen materiaal- of fabricagefouten worden geconstateerd, dan zullen de herstellingen worden uitgevoerd tegen een redelijke vergoeding, in welke vergoeding de kosten van onderdelen, arbeid en vervoer begrepen kunnen zijn.

**DEZE GARANTIE IS EXCLUSIEF, EN TREEDT IN DE PLAATS VAN ENIGE ANDERE GARANTIE, UITDRUKKELIJK OF IMPLICIET, WAARONDER MAAR NIET BEPERKT TOT GARANTIES BETREFFENDE VERKOOPBAARHEID OF GESCHIKTHEID VOOR EEN BEPAALDE TOEPASSING.**

De enige verplichting van Graco en het enige verhaal van de klant bij schending van de garantie is zoals hierboven bepaald is. De koper gaat ermee akkoord dat geen andere verhaalsmogelijkheid (waaronder, maar niet beperkt tot vergoeding van incidentele schade of van vervolgschade door winstderving, gemiste verkoopopbrengsten, letsel aan personen of materiële schade, of welke andere incidentele verliezen of vervolgv verliezen dan ook) aanwezig is. Elke klacht wegens inbreuk op de garantie moet binnen twee (2) jaar na aankoopdatum kenbaar worden gemaakt.

**GRACO GEEFT GEEN GARANTIE EN WIJST ELKE IMPLICIETE GARANTIE AF BETREFFENDE VERKOOPBAARHEID OF GESCHIKTHEID VOOR EEN BEPAALDE TOEPASSING, MET BETREKKING TOT TOEBEHOREN, APPARATUUR, MATERIALEN OF COMPONENTEN DIE GRACO GELEVERD, MAAR NIET VERVAARDIGD HEEFT.** Deze items, die verkocht, maar niet vervaardigd worden door Graco (zoals elektrische motoren, schakelaars, slangen, enz.) zijn, indien van toepassing, onderhevig aan de garantie van de fabrikant. Graco zal aan de koper redelijke ondersteuning verlenen bij het aanspraak maken op die garantie.

Graco is in geen geval aansprakelijk voor indirecte, incidentele of speciale schade of gevolgschade die het gevolg is van het feit dat Graco dergelijke apparatuur heeft geleverd, of van de uitrusting, de werking, of het gebruik van producten of andere goederen op deze wijze verkocht, ongeacht of die ontstaat door inbreuk op een contract, inbreuk op garantie, nalatigheid van Graco, of anderszins.

## **FOR GRACO CANADA CUSTOMERS**

The Parties acknowledge that they have required that the present document, as well as all documents, notices and legal proceedings entered into, given or instituted pursuant hereto or relating directly or indirectly hereto, be drawn up in English. Les parties reconnaissent avoir convenu que la rédaction du présent document sera en Anglais, ainsi que tous documents, avis et procédures judiciaires exécutés, donnés ou intentés, à la suite de ou en rapport, directement ou indirectement, avec les procédures concernées.

# Graco-informatie

De meest recente informatie over de producten van Graco vindt u op [www.graco.com](http://www.graco.com).

Zie [www.graco.com/patents](http://www.graco.com/patents) voor informatie over patenten.

**OM EEN BESTELLING TE PLAATSEN**, dient u contact op te nemen met uw Graco-verdeler of te telefoneren om de dichtstbijzijnde verdeler te kennen.

Telefoonnummer: 612-623-6921 of gratis: 1-800-328-0211 Fax: 612-378-3505

*Alle geschreven en afgebeelde gegevens in dit document geven de meest recente productinformatie weer zoals bekend op het tijdstip van publicatie.  
Graco behoudt zich het recht voor te allen tijde wijzigingen aan te brengen zonder voorafgaande kennisgeving.*

*Vertaling van de originele instructies. This manual contains Dutch. MM 309474*

**Hoofdkantoor Graco:** Minneapolis

**Kantoren in het buitenland:** België, China, Japan, Korea

**GRACO INC. AND SUBSIDIARIES • P.O. BOX 1441 • MINNEAPOLIS MN 55440-1441 • USA**

Copyright 2002, Graco Inc. is ISO 9001 gecertificeerd

[www.graco.com](http://www.graco.com)

Revisie S, november 2017