

Matrix 시스템용 트랜시버

3A2260H
KO

- Matrix Total Fluid Management System 구성요소와 함께 사용 -

부품 : 257464



중요 안전 정보

이 매뉴얼의 모든 경고와 설명을 읽으십시오. 이 설명서를 잘 보관해 두십시오.



위험한 장소 또는 폭발성 환경에서 사용을 금지합니다.




t112127a

Matrix Transceiver에는 다음 승인을 받은 RF 장치를 포함하고 있습니다.

FC FCC ID: TFB-FREESTAR
IC: 5969A-FREESTAR





캐나다 산업부 (Industry Canada) 성명
인증 / 등록 번호 앞의 "IC" 라는 용어는 캐
나다 산업부 (Industry Canada) 기술 사양
을 충족하는지만 나타냅니다.

 ABN 75 082 447 194
FreeStar3 ZFSM-101-3 (LSR)



경고

다음 경고는 이 장비의 설정, 사용, 접지, 유지보수 및 수리에 대한 것입니다. 느낌표 기호는 일반적인 경고를 나타내며 위험 기호는 각 절차에 대한 위험을 의미합니다. 필요할 때마다 아래 경고 내용을 다시 참조하십시오. 추가로 제품별로 적용되는 경고가 이 설명서의 해당 부분에 나올 수 있습니다.

 경고	
	<p>화재 및 폭발 위험</p> <p>작업 구역에 가솔린 및 자동차 앞유리 세척액 등의 가연성 유체가 있는 경우에는 가연성 연기로 인한 점화 또는 폭발의 위험이 있습니다. 화재와 폭발을 방지하기 위해 다음을 수행하십시오.</p> <ul style="list-style-type: none"> • 환기가 잘 되는 장소에서 장비를 사용하십시오. • 담배, 휴대용 전기 램프, 비닐 깔개 (정전기 방전 위험) 등 발화 가능성이 있는 물체를 모두 치우십시오. • 작업장에 래그 및 옆질러지거나 열린 솔벤트 / 가솔린 통을 포함한 찌꺼기가 없게 하십시오. • 가연성 연기가 있는 곳에서는 전원 코드를 끼우거나 빼지 말고 조명등을 켜거나 끄지 마십시오. • 작업장의 모든 장비를 접지하십시오 • 반드시 접지된 호스를 사용하십시오. • 정적 불꽃이 발생하거나 감전을 느끼는 경우 즉시 작동을 멈추십시오. 문제를 찾아 해결할 때까지 장비를 사용하지 마십시오. • 작업 구역에 소화기를 비치하십시오.
	<p>장비 오용 위험</p> <p>장비를 잘못 사용하면 중상을 입거나 사망에 이를 수 있습니다.</p> <ul style="list-style-type: none"> • 피곤한 상태 또는 약물이나 술을 마신 상태로 장치를 작동하지 마십시오. • 최저 등급 시스템 구성품의 최대 작동 압력 또는 온도 정격을 초과하지 마십시오. 모든 장비 설명서의 기술 데이터를 참조하십시오. • 장비의 흡식 부품에 적합한 유체와 솔벤트를 사용하십시오. 모든 장비 설명서의 기술 데이터를 참조하십시오. 유체 및 솔벤트 제조업체의 경고를 읽으십시오. 사용하는 재료에 대한 자세한 내용을 보려면 대리점이나 판매점에 MSDS를 요청하십시오. • 장비를 매일 점검하십시오. 마모되거나 손상된 부품이 있으면 즉시 수리하거나 정품 부품으로만 교체하십시오. • 장비를 개조하거나 수정하지 마십시오. • 장비는 지정된 용도로만 사용하십시오. 자세한 내용은 대리점에 문의하십시오. • 호스와 케이블은 통로나 날카로운 모서리, 이동 부품 및 뜨거운 표면을 지나가지 않도록 배선하십시오. • 호스를 꼬거나 구부리지 마십시오. 또한 호스를 잡고 장비를 끌어당겨서도 안 됩니다. • 작업 구역 근처에 어린이나 동물이 오지 않게 하십시오. • 관련 안전 규정을 모두 준수하십시오.
	<p>감전 위험</p> <p>시스템의 접지, 설정 또는 사용이 올바르지 않으면 감전 사고가 발생할 수 있습니다.</p> <ul style="list-style-type: none"> • 장비를 수리하기 전에 전원을 끄고 전원 코드를 뽑으십시오. • 접지된 전기 콘센트만 사용하십시오. • 3 와이어 확장 코드만 사용하십시오. • 스프레이어 및 확장 코드의 접지된 단자가 손상되지 않았어야 합니다. • 비에 노출되지 않도록 하십시오. 실내에 보관하십시오.

트랜시버 개요 및 구성요소 ID

트랜시버는 무선 주파수 (RF) 신호를 사용하여 Matrix PC와 Matrix 시스템의 기타 하드웨어 구성요소 사이의 통신을 원활하게 합니다. Matrix 시스템이 지원할 수 있는 트랜시버 수는 보유한 시스템의 유형 (Basic/Pro/Premier) 에 의해 결정됩니다. Basic 시스템은 1 개의 트랜시버만 보유할 수 있으며, Pro 시스템은 1 개 또는 2 개의 트랜시버를 보유할 수 있고, Premier 시스템은 최대 8 개의 트랜시버를 보유할 수 있습니다. 각 트랜시버는 최대 150 개의 RF 장치를 지원할 수 있습니다.

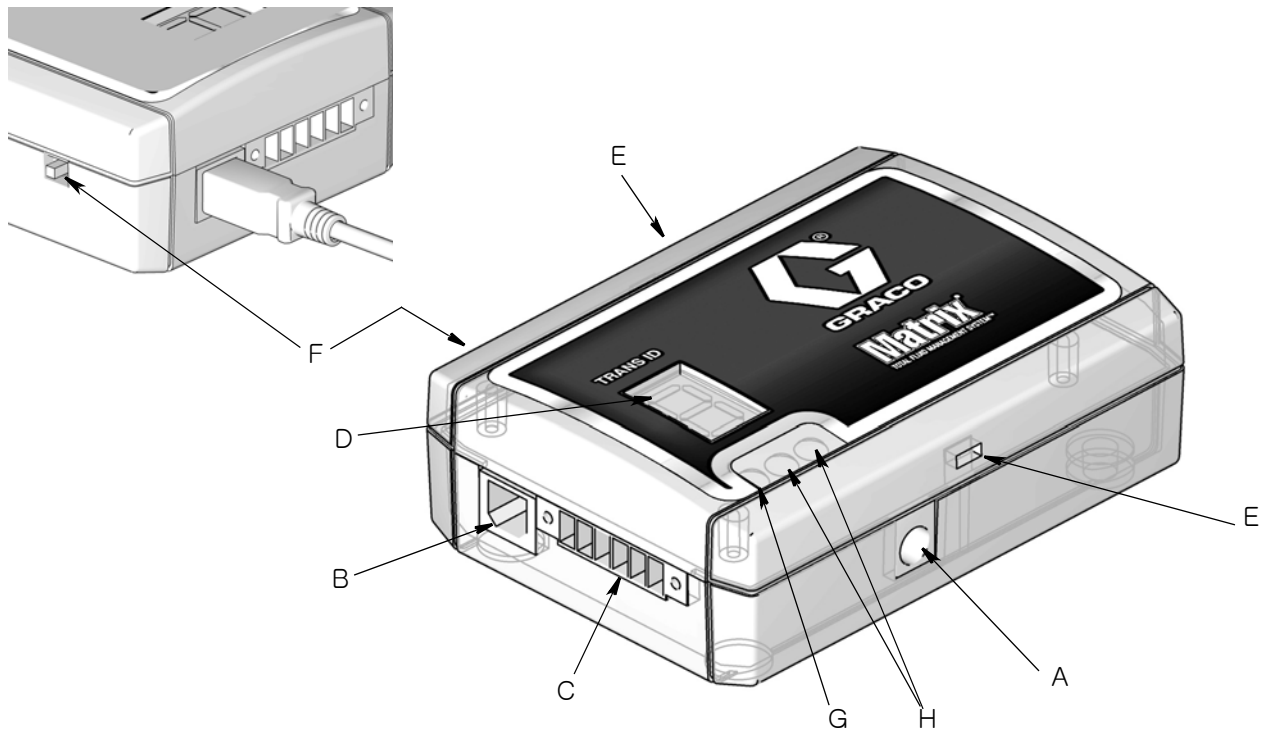


그림 1

품목	이름	설명
A	전원 인입 포트	전력 변압기의 끝단을 전원 인입구에 꽂습니다. 코드의 다른 쪽 끝은 120-240 VAC 전기 콘센트에 꽂습니다.
B	USB 포트	USB 케이블 연결 포트
C	RS422 포트	RS422 변환기 연결 포트
D	디스플레이	Matrix PC 에서 트랜시버에 지정된 트랜시버 ID 번호 표시
E	덮개 클립	덮개 각 측면의 입구에 일자 드라이버를 삽입하여 클립을 누른 후 덮개를 제거합니다.
F	선택 스위치	연결 패널을 선택합니다. USB 또는 RS422. USB 연결을 사용할 경우 스위치를 오른쪽으로 이동해야 합니다. RS422 의 경우 스위치를 왼쪽으로 이동합니다.
G	전원 표시등	일정, 녹색등 점등되면 장치에 전원이 공급되고 있음을 나타냅니다.
H	PC IN/OUT 표시등	깜빡이는 적색등 깜빡일 경우 PC 에서 트랜시버 및 트랜시버에서 PC 사이에 전송 중임을 나타냅니다.

표준 트랜시버 설치

샷의 주요 부분, 벽이나 천정의 높은 곳, 사이트에서 유량계 및 / 또는 탱크 레벨 모니터 근처의 라인에 방해를 주지 않는 위치에 트랜시버를 배치합니다. 트랜시버가 외부에 장착되는 경우, 보호가 되는 방수형 비금속 외장 하우징에 배치해야 합니다. 해당 지방, 주 및 국가의 화재, 전기 및 안전 규정을 준수해야 합니다.

1 개 트랜시버 시설 레이아웃

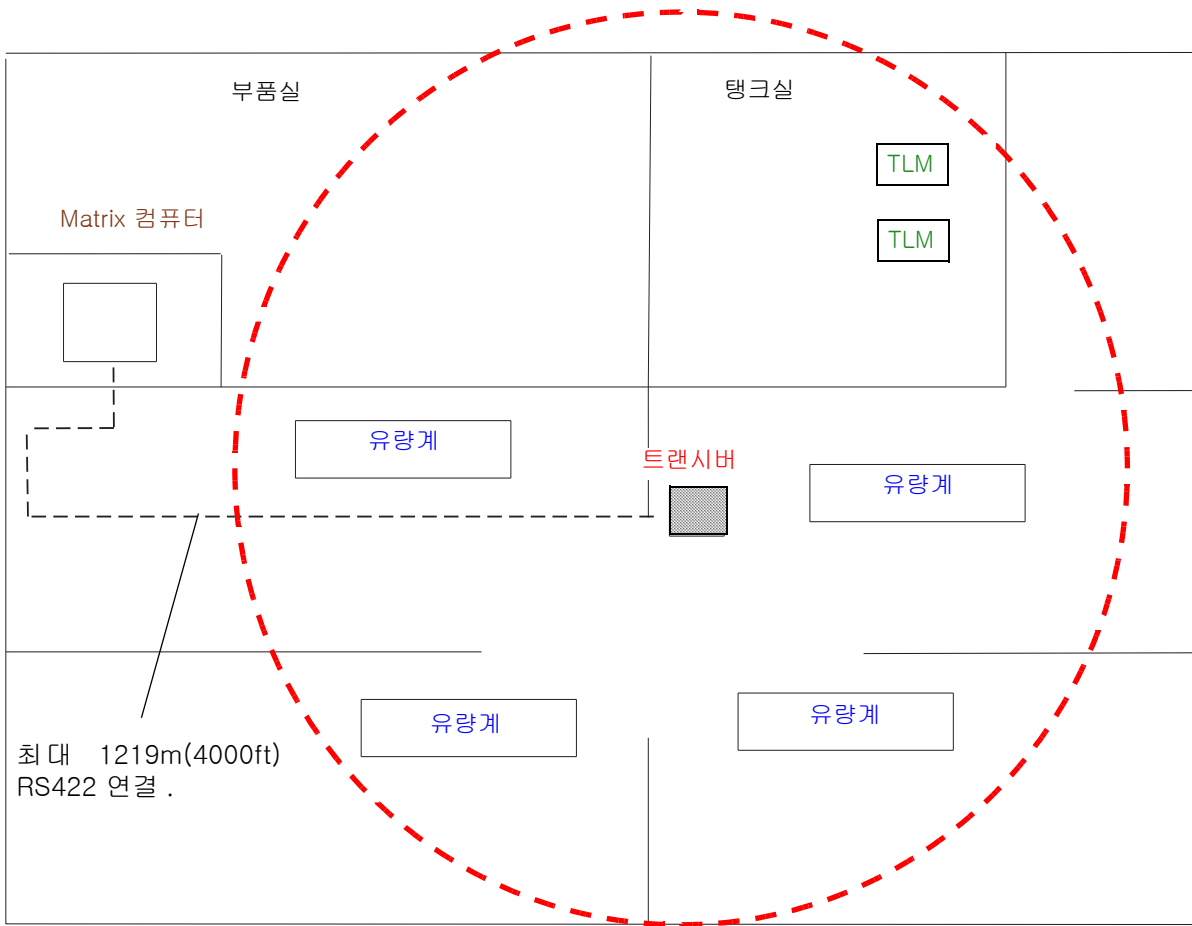


그림 2

2 개 트랜시버 시설 레이아웃

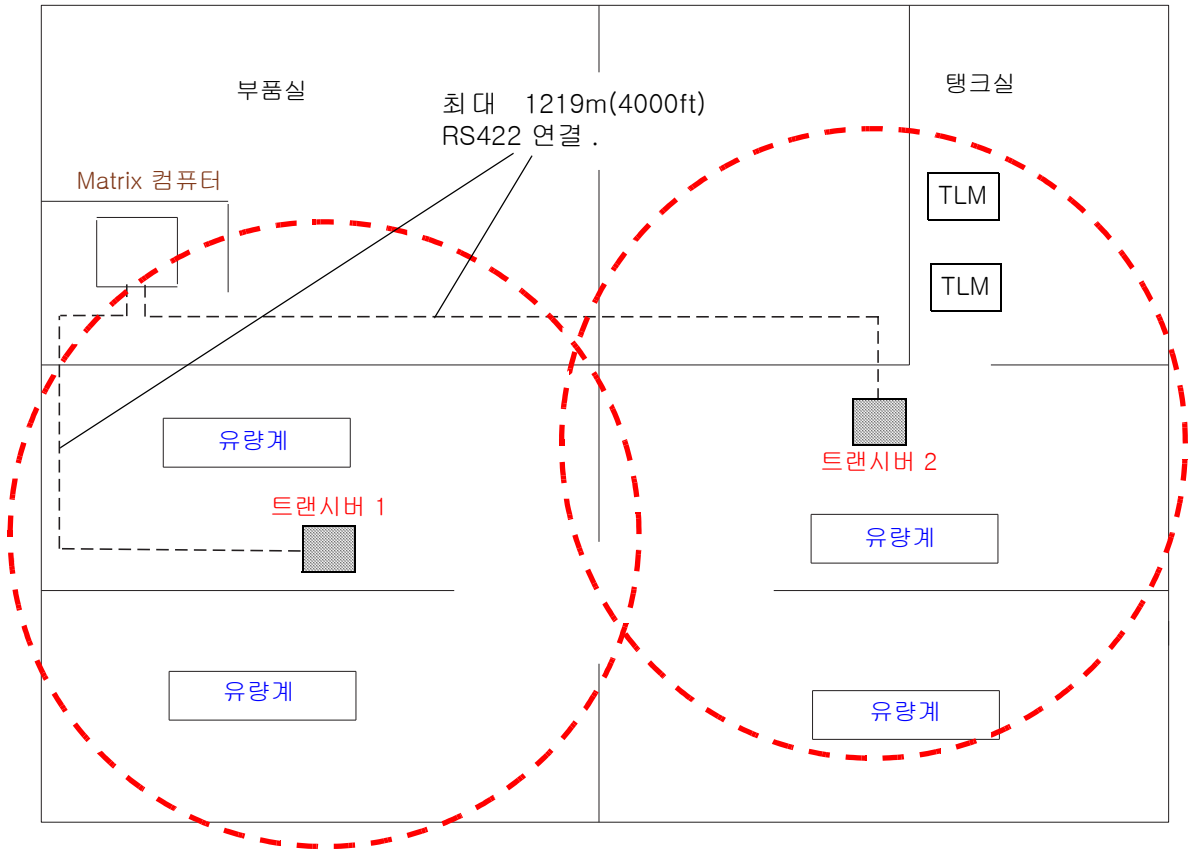


그림 3

Matrix PC 에 트랜시버 연결



고지

케이블 연결 및 배선은 항상 트랜시버에 전원을 공급하기 전에 이루어져야 합니다.

트랜시버는 전원 커넥터 포트(그림 4)(A) 및 접지된 전기 콘센트에 연결된 전력 변압기로부터 전원을 공급 받습니다.

트랜시버를 Matrix PC 에 연결하는 데 두 가지 옵션을 사용할 수 있습니다.

- 트랜시버와 Matrix PC 사이에 거리가 최대 5 미터 (16.4 피트) 인 배선의 경우 **USB 케이블** (범용 시리얼 버스) 을 사용한 플러그 앤 플레이 연결이 권장됩니다. 그림 5, (B) 를 참조하십시오.
- 트랜시버와 Matrix PC 사이의 거리가 최대 1219 미터 (4000 피트) 인 긴 거리일 경우 **RS422** 어댑터가 필요합니다. 그림 10(7 페이지) 을 참조하십시오.
- Matrix PC 와 다른 Matrix PC 가 한 네트워크로 연결되어 있는 한 해당 PC 에 트랜시버를 연결할 수 있습니다.
- Matrix 시스템이 사용될 때 트랜시버는 항상 켜 있어야 합니다.
- 또한 트랜시버 작동에 대한 정보는 Matrix 3.0 소프트웨어 지침 설명서를 참조하십시오.

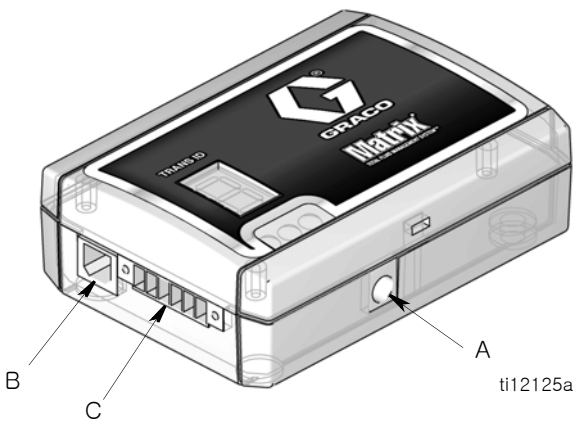


그림 4

플러그 앤 플레이 USB 케이블 - (그림 5)

트랜시버와 Matrix PC 사이의 거리가 5m(16.4 피트) 미만인 경우.

1. USB 커넥터 (1) 를 컴퓨터 USB 포트 (2) 에 연결합니다. USB 커넥터 (3) 를 트랜시버 USB 포트 (B) 에 연결합니다. 남은 케이블을 감아서 별도로 보관합니다.

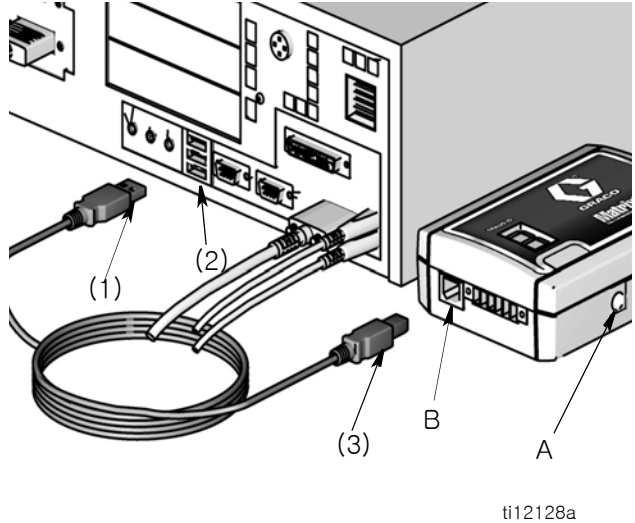


그림 5

2. 먼저 전력 변압기의 둥근 끝단을 트랜시버 전원 인입구 (A)(그림 5) 에 연결한 후 변압기 플러그를 접지된 120 - 240VAC 전원에 연결합니다.
3. 선택 스위치 (F) 가 USB 연결을 위해 올바른 위치에 설정되었는지 확인합니다. 스위치 설정은 그림 6 을 참조하십시오.

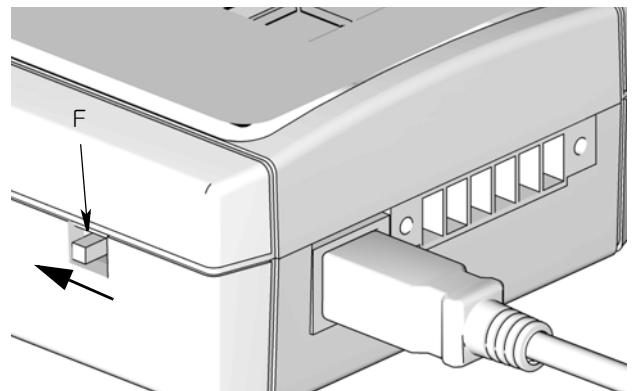


그림 6

4. 녹색 전원 표시등 (G) 은 트랜시버가 켜 있을 때 점등됩니다. 그림 7 을 참조하십시오.

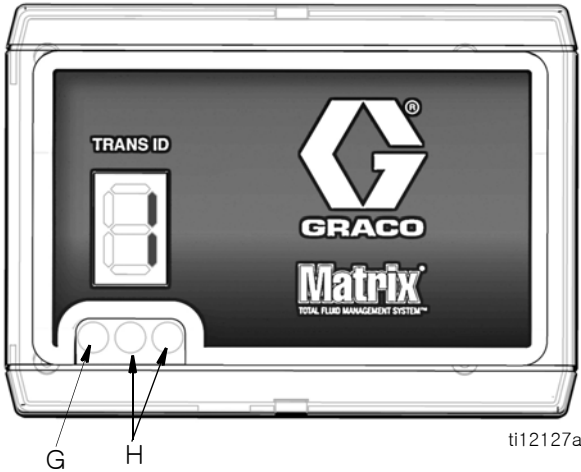


그림 7

RS422 변환기 (c)(그림 8) - 최대 1219m(4000ft) 의 거리 배선용.

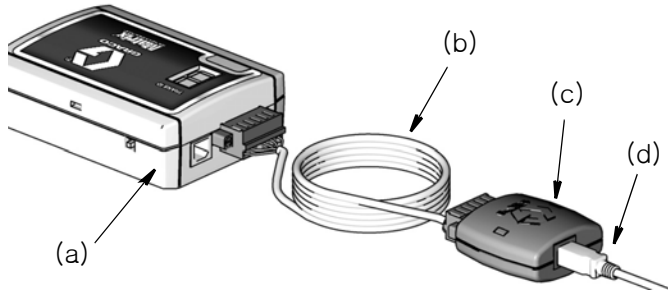


그림 8

배선도

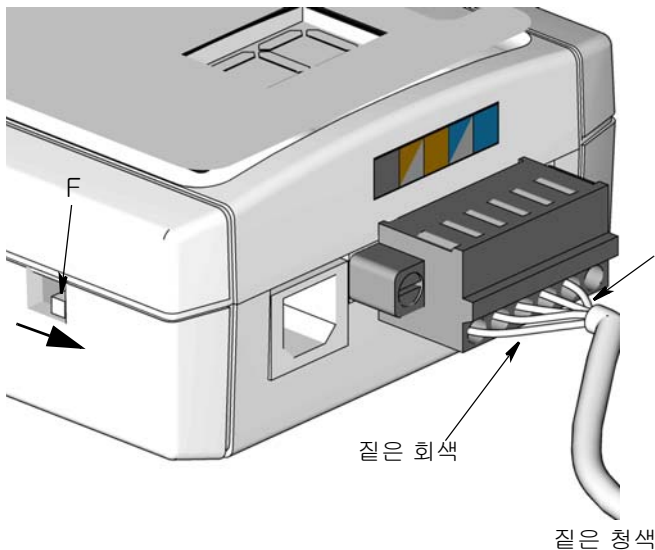


그림 9

RS422 케이블 와이어 방향

참고: 그림 9 에서 식별된 짙은 회색 및 짙은 청색 와이어는 트랜시버를 RS422 케이블에 연결할 때 구성요소의 올바른 방향을 확인하기 위한 기준으로 사용됩니다.

1. 구성요소 연결 : 그림 8 의 트랜시버 (a), RS422 케이블 (b), RS422 변환기 (c) 및 USB 케이블 (d).

RS422 케이블을 트랜시버에 올바르게 연결하기 위해 배선도 (그림 9) 의 와이어 위치와 색상을 확인합니다.

남은 케이블은 감아서 별도로 보관합니다.

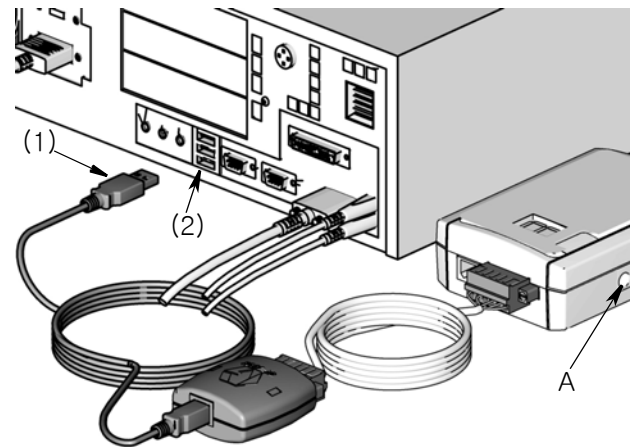


그림 10

2. USB 커넥터 (1) 를 컴퓨터 USB 포트 (2) 에 연결합니다. 먼저 전원 코드의 끝단을 트랜시버 전원 인입구 (A) 에 연결한 후 접지된 120 - 240VAC 전원 에 연결합니다.
3. 선택 스위치 (F) 는 RS422 연결을 위해 올바른 위치에 설정되었는지 확인합니다. 스위치 설정은 그림 9 를 참조하십시오.
4. 녹색 전원 표시등 (G) 은 트랜시버가 켜 있을 때 점등됩니다. 그림 7 을 참조하십시오.

참고:

- RS422 변환기가 PC 에 연결되면 바로 PC 는 이 변환기를 새 트랜시버로 인식합니다. 그러나 RF 구성요소를 포함하고 있는 트랜시버에 연결될 때까지 탱크 레벨 모니터 (TLM) 또는 유량계와 같은 하드웨어 구성요소로 메시지를 전달할 수 없습니다.

- PC 에 Matrix Transceiver 연결을 위한 충분한 USB 포트가 없을 경우 USB 허브를 사용해야 합니다 . 이러한 허브는 Graco 에서 제공하지 않습니다 .

트랜시버 설치

시스템 설치 중에 양면 테이프 또는 나사를 사용하여 트랜시버를 재배치함으로써 RF 통신을 최적화할 수 있습니다 .

RF 통신이 확인되면 트랜시버를 영구적으로 벽이나 천정에 장착할 수 있습니다 .

- 트랜시버가 외부에 장착되는 경우 IP65 야외용 기준에 부합하는 방수형의 비금속 외부 하우징에 배치해야 합니다 .
 - 해당 지역 , 주 및 국가의 화재 , 전기 및 안전 규정을 준수합니다 .
1. 일자 드라이버를 사용하여 그림 11 과 같이 덮개의 각 측면에 있는 클립 (E) 을 눌러 트랜시버 상자에서 상단 덮개를 제거합니다 .

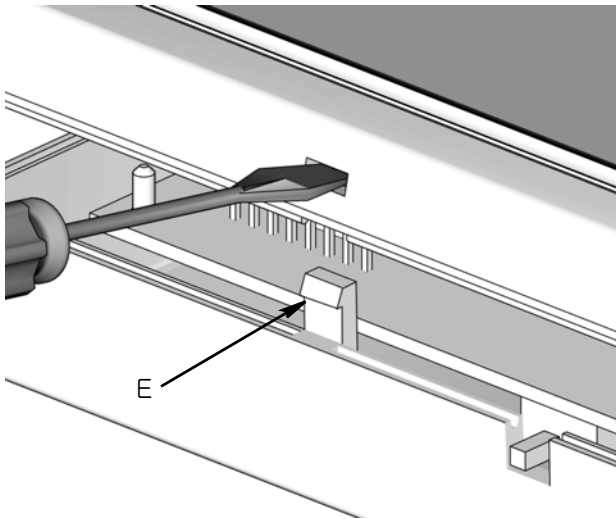


그림 11

2. 구멍 배치를 위한 템플릿으로 후방 플레이트를 사용합니다 . 장착 표면에 구멍을 표시합니다 .
3. 사전에 구멍을 뚫습니다 .

4. 나사를 사용하여 후방 플레이트를 벽이나 천정에 부착합니다 .

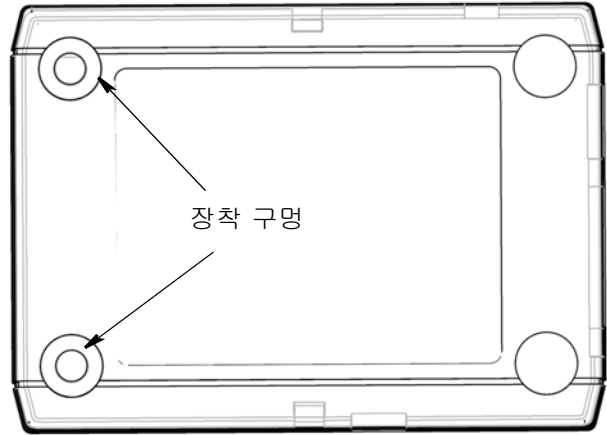


그림 12

5. 트랜시버 상자 덮개를 다시 부착합니다 .

Matrix PC 소프트웨어를 사용한 트랜시버 등록

트랜시버 등록은 Matrix PC 에서 완료됩니다 . 이 소프트웨어는 다음을 위해 사용됩니다 .

- 시스템의 네트워크 ID 를 설정합니다 .
- 개별 트랜시버의 트랜시버 ID 를 설정합니다 .
- 기본 클라이언트를 각 트랜시버에 지정합니다 .

Matrix PC 소프트웨어를 사용한 트랜시버 등록에 대한 자세한 지침은 Matrix PC 소프트웨어 지침 설명서에 제공되어 있습니다 .

작동

Matrix 시스템이 설치되면, 각 구성요소의 표시등을 관찰하여 트랜시버가 올바르게 작동하는지 확인할 수 있습니다. 표시등 (H) 은 트랜시버와 Matrix PC 소프트웨어 사이에 통신이 이루어질 때 깜박입니다.

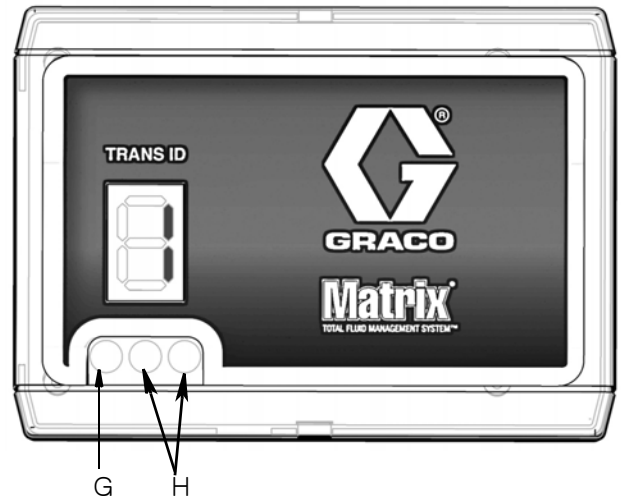


그림 13

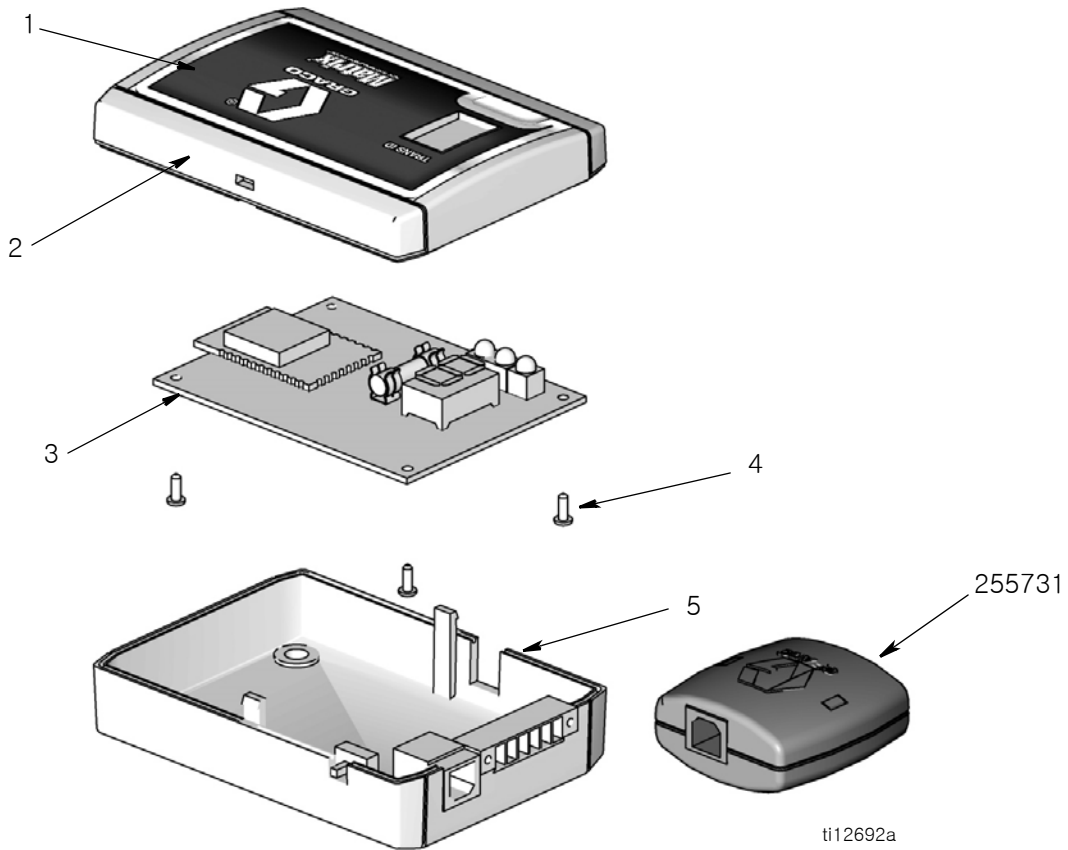
트랜시버 (그림 13 참조)

기능	설명
전원 - 녹색등 (G)	점등되면 장치가 AC 전원을 공급 받고 있음을 나타냅니다.
PC IN/PC OUT - 깜박이는 적색등 (H)	깜박이는 표시등은 PC 에서 트랜시버로, 그리고 트랜시버에서 PC 로 전송을 나타냅니다.

트랜시버 진단

표시등	진단 정의
녹색 전원등 (G) 이 켜지지 않음	AC 전원이 연결되지 않았음을 나타냅니다. 전원 코드가 구성요소 및 AC 전원 콘센트에 확실히 연결되었는지 확인합니다.
	AC 전원 콘센트가 “작동” 하는지 확인합니다.
적색 통신등 (H) 이 깜박이지 않습니다.	PC 와 트랜시버가 통신하지 않고 있음을 나타냅니다. USB 케이블이 트랜시버 및 PC 의 통신 포트에 확실히 연결되었는지 확인합니다.
	다른 Matrix 구성요소로부터 정보를 수신하고 있을 때 트랜시버와 PC 가 통신하지 않음을 나타냅니다. USB 케이블이 트랜시버 및 PC 의 통신 포트에 확실히 연결되었는지 확인합니다. 확실히 연결되어 있다면 트랜시버를 교체합니다.

트랜시버 부품



참조		
번호	부품 번호	설명
1	15K769	LABEL, ID, Matrix transceiver
2	15K747	COVER, transceiver
3	255174	BOARD, circuit assembly
4	120174	SCREW, panhead #2
5	15K756	BASE, transceiver, cover
6	15K770	LABEL, transceiver (not shown)

부속품	
수량	부품 번호 설명
1	255731 CONVERTER, USB to RS422
1	119572 CABLE, RS422, 1000 ft (305 m)
1	15T999 CABLE, USB, 16.4 ft (5 m)
4	15T998 CABLE, USB, 3.28 ft (1 m)
1	256537 KIT, connector, 6-pin, 10 pack

문제 해결

문제점	원인	해결 방안
트랜시버가 유량계 및 TLM 과 통신하지 않습니다 .	잘못된 트랜시버 ID가 선택되었습니다 .	올바른 트랜시버 ID 가 선택되었는지 확인합니다 .
	USB 케이블이 트랜시버와 PC 사이에 연결되지 않았습니다 .	USB 케이블이 트랜시버와 PC 를 올바르게 연결하고 있는지 확인합니다 . 6 페이지를 참조하십시오 .
	트랜시버가 켜지지 않습니다 .	트랜시버에 전원이 공급되는지 확인합니다 .
	트랜시버가 유량계 또는 TLM 의 RF 범위를 벗어났습니다 .	트랜시버가 유량계 및 TLM 의 RF 범위 내에 있는지 확인합니다 .
트랜시버가 일부 유량계 및 TLM 과 간헐적으로 통신합니다 .	트랜시버가 유량계 또는 TLM 의 RF 범위를 벗어났습니다 .	트랜시버가 유량계 및 TLM 의 RF 범위 내에 있는지 확인합니다 .

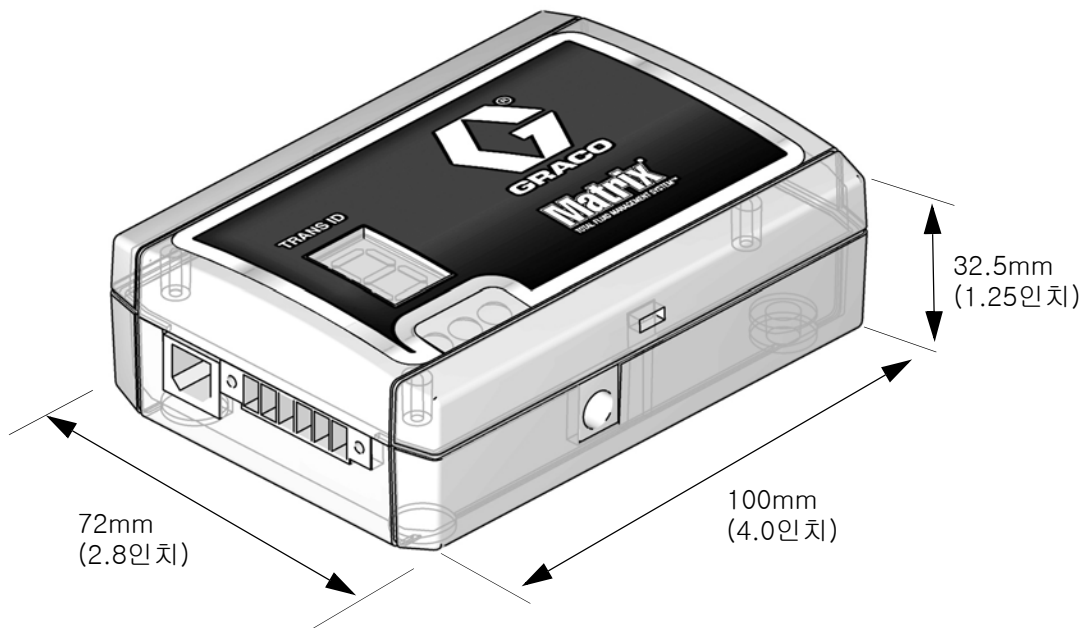
기술 데이터

트랜시버

중량	454g (1.0lbs)
RF 주파수	2405-2480 MHz
RF 송신 전력	10dBm/10mW
방해 받지 않는 RF 범위 (건물 구조 및 RF 환경 기준)	91.4 - 152.4m(300 - 500 피트)
방해 받는 RF 범위 (건물 구조 및 RF 환경 기준)	76.2 - 91.0m(250 - 300 피트)
RF 작동 온도 범위	-40°C ~ 85°C(-40°F ~ 185°F)
전원 공급장치	+9VDC
FCC ID	FCC (TFB-FREESTAR), IC - 캐나다 산업부 (Industry Canada) (5969A-FREESTAR), N.A.
RCM 준수	ACMA ABN 75 082 447 194, FreeStar3

이 장치는 FCC 규칙의 15 부를 준수합니다. 작동은 다음 두 가지 조건의 영향을 받습니다. (1) 이 장치는 유해한 간섭을 일으키지 않으며 (2) 원하지 않는 작동을 일으킬 수 있는 간섭을 포함하여 수신되는 간섭을 허용할 수 있습니다.

치수



Graco Transceiver Warranty

Graco warrants all equipment manufactured by Graco and bearing its name to be free from defects in material and workmanship on the date of sale to the original purchaser for use. With the exception of any special, extended, or limited warranty published by Graco, Graco will, for a period of twenty-four months from the date of sale, repair or replace any part of the equipment determined by Graco to be defective. This warranty applies only when the equipment is installed, operated and maintained in accordance with Graco's written recommendations.

This warranty does not cover, and Graco shall not be liable for general wear and tear, or any malfunction, damage or wear caused by faulty installation, misapplication, abrasion, corrosion, inadequate or improper maintenance, negligence, accident, tampering, or substitution of non-Graco component parts. Nor shall Graco be liable for malfunction, damage or wear caused by the incompatibility of Graco equipment with structures, accessories, equipment or materials not supplied by Graco, or the improper design, manufacture, installation, operation or maintenance of structures, accessories, equipment or materials not supplied by Graco.

This warranty is conditioned upon the prepaid return of the equipment claimed to be defective to an authorized Graco distributor for verification of the claimed defect. If the claimed defect is verified, Graco will repair or replace free of charge any defective parts. The equipment will be returned to the original purchaser transportation prepaid. If inspection of the equipment does not disclose any defect in material or workmanship, repairs will be made at a reasonable charge, which charges may include the costs of parts, labor, and transportation.

THIS WARRANTY IS EXCLUSIVE, AND IS IN LIEU OF ANY OTHER WARRANTIES, EXPRESS OR IMPLIED, INCLUDING BUT NOT LIMITED TO WARRANTY OF MERCHANTABILITY OR WARRANTY OF FITNESS FOR A PARTICULAR PURPOSE.

Graco's sole obligation and buyer's sole remedy for any breach of warranty shall be as set forth above. The buyer agrees that no other remedy (including, but not limited to, incidental or consequential damages for lost profits, lost sales, injury to person or property, or any other incidental or consequential loss) shall be available. Any action for breach of warranty must be brought within two (2) years of the date of sale.

Graco makes no warranty, and disclaims all implied warranties of merchantability and fitness for a particular purpose in connection with accessories, equipment, materials or components sold but not manufactured by Graco. These items sold, but not manufactured by Graco (such as electric motors, switches, hose, etc.), are subject to the warranty, if any, of their manufacturer. Graco will provide purchaser with reasonable assistance in making any claim for breach of these warranties.

In no event will Graco be liable for indirect, incidental, special or consequential damages resulting from Graco supplying equipment hereunder, or the furnishing, performance, or use of any products or other goods sold hereto, whether due to a breach of contract, breach of warranty, the negligence of Graco, or otherwise.

FOR GRACO CANADA CUSTOMERS

The parties acknowledge that they have required that the present document, as well as all documents, notices and legal proceedings entered into, given or instituted pursuant hereto or relating directly or indirectly hereto, be drawn up in English. Les parties reconnaissent avoir convenu que la rédaction du présente document sera en Anglais, ainsi que tous documents, avis et procédures judiciaires exécutés, données ou intentées à la suite de ou en rapport, directement ou indirectement, avec les procédures concernées.

Graco Information

For the latest information about Graco products, visit www.graco.com.

TO PLACE AN ORDER, contact your Graco distributor or call to identify the nearest distributor.

Phone: 612-623-6928 or **Toll Free:** 1-800-533-9655, **Fax:** 612-378-3590

*All written and visual data contained in this document reflects the latest product information available at the time of publication.
Graco reserves the right to make changes at any time without notice.*

특히 정보는 www.graco.com/patents 를 참조하십시오 .
원래 지침의 번역 .. This manual contains Korean. MM 313008

Graco Headquarters: Minneapolis

International Offices: Belgium, China, Japan, Korea

GRACO INC. AND SUBSIDIARIES • P.O. BOX 1441 • MINNEAPOLIS MN 55440-1441 • USA

Copyright 2008, Graco Inc. All Graco manufacturing locations are registered to ISO 9001.

www.graco.com

Revised May 2018