

작동, 수리, 부품



EcoQuip 증기 연마

블래스트 시스템

3A3070E
KO

증기 연마 블래스트 시스템. 전문가만 사용할 수 있습니다.

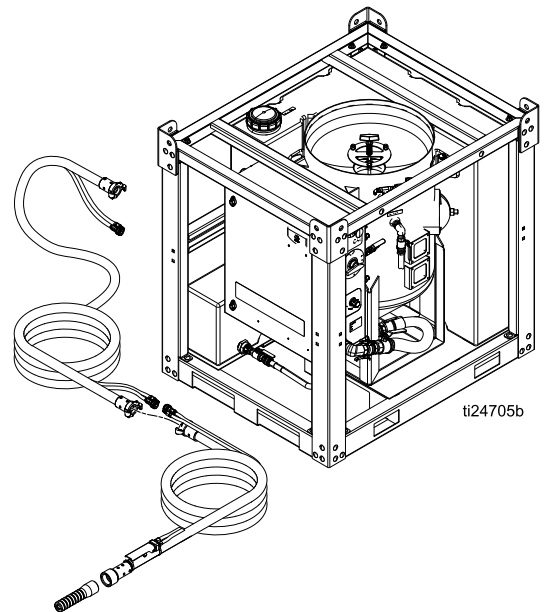


중요 안전 지침

이 설명서의 모든 경고 및 지침을 읽으십시오. 이 지침을 잘 보관해 두십시오.

0.86MPa(8.6bar, 125psi) 최대 작동 압력



모델 정보는 3페이지를 참조하십시오.



Contents

모델	3	다이어프램 밸브 세척	31
관련 설명서	3	다이어프램 밸브 수리	32
경고	4	자동 환기 밸브 청소	33
참고	7	DataTrak 배터리 교체	34
시스템 구성품 식별	8	DataTrak 퓨즈 교체	35
EQ300S 및 EQ600S	8	Parts	36
DataTrak 제어장치	9	EQ300S and EQ600S	36
감압 절차	10	엔클로저	38
접지(ATEX 시스템만 해당)	10	압력 포트	40
작동	11	블래스트 호스	41
중요 참고	11	호스 배치도	42
시작 전 점검표	11	증기 연마 블래스트 시스템 및 부속품	43
시스템 들어올리기	11	EcoQuip 시스템 구성기	43
블래스트 호스 및 에어 호스 연결	12	모델 시리즈	44
장비 설정	13	제어 호스/케이블 포함 블래스트 호스	45
블래스트 팁	17	제어 호스/케이블 제외 블래스트 호스	45
세척 기능 사용	19	블래스트 제어 호스/케이블	46
연마재로 포트 재충전	20	노즐	46
운전 정지	21	기타 부속품	46
장비 방한 조치	23	일반 예비 부품	47
문제 해결	24	치수	48
문제 해결 예	28	기술 사양	49
수리	30	Graco Extended Warranty for EcoQuip™	
주 에어 조절기 수리	30	Components	50

모델


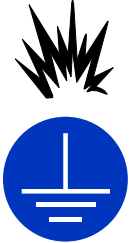
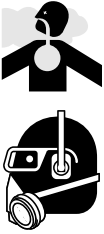
모델	설명	승인
EQ300S	EcoQuip 300 증기 블라스트 시스템	CE
EQ600S	EcoQuip 600 증기 블라스트 시스템	CE
EQ30XS	EcoQuip 300 증기 블라스트 시스템 ATEX 승인	CE  II 2G c ia IIA T3 X
EQ60XS	EcoQuip 600 증기 블라스트 시스템 ATEX 승인	CE  II 2G c ia IIA T3 X

관련 설명서






설명서 번호	제품
313840	DataTrak
333397	펌프
335035	에어 흡입구 키트
334142	EQ100M
334666	EQ200T, EQ400T
334667	EQ300C, EQ600C




경고

다음 경고는 이 장비의 설정, 사용, 접지, 유지보수, 수리에 대한 것입니다. 느낌표 기호는 일반적인 경고를 나타내며 위험 기호는 각 절차에 대한 위험을 의미합니다. 설명서 본문이나 경고 라벨에 이러한 기호가 나타나면 해당 경고를 다시 참조하십시오. 이 부분에서 다루지 않은 제품별 위험 기호 및 경고는 해당되는 경우 본 설명서 본문에 나타날 수 있습니다.

 경고	
	<p>안전한 사용을 위한 특별 조건</p> <ul style="list-style-type: none"> • 작업 구역의 모든 장비를 접지하십시오. 참조 접지 지침. • 모든 라벨 및 마킹 재료는 물에 적신 천(또는 동등한 것)으로 닦아야 합니다.
	<p>먼지 및 잔해 위험</p> <p>이 장비를 사용하면 사용 중인 연마재, 제거 중인 코팅 및 블래스트 중인 기본 물체에서 잠재적으로 유해한 먼지나 독성 물질이 발생할 수 있습니다.</p> <ul style="list-style-type: none"> • 본 장비의 사용은 해당 정부 안전 및 산업 위생 규정을 숙지하고 있는 전문가로 제한됩니다. • 환기가 잘 되는 장소에서 장비를 사용하십시오. • 먼지가 많은 조건에서는 적합성 테스트에 통과하고 정부 인가를 받은 마스크를 착용하십시오. • 독성 물질 및 잔해물 폐기는 지역 법령 및/또는 규정을 따르십시오.

! 경고

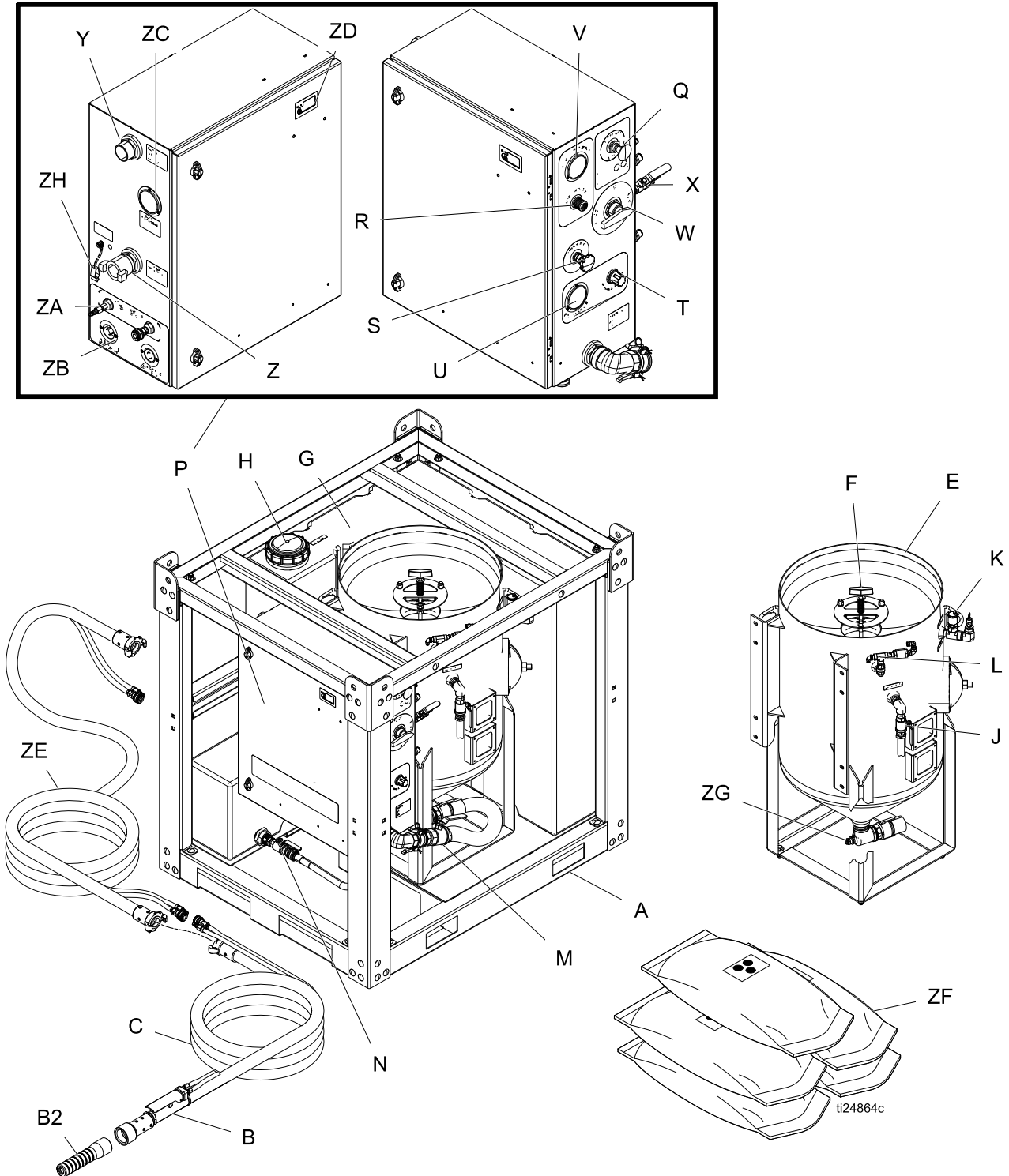
 	<p>장비 오용 위험</p> <p>장비를 잘못 사용하면 증상을 입거나 사망에 이를 수 있습니다.</p> <ul style="list-style-type: none"> • 피곤한 상태 또는 약물이나 술을 마신 상태로 장치를 조작하지 마십시오. • 최저 등급 시스템 구성품의 최대 작동 압력 또는 온도 정격을 초과하지 마십시오. 참조 기술 데이터 모든 장비 설명서 • 호스트 고정장치 및 커플러 핀이 모든 에어 및 블래스트 호스 커플링에 설치되지 않은 상태로 이 장비를 사용하지 마십시오. • 불안정한 물체를 블래스트하지 마십시오. 노즐에서 대량의 유체 흐름이 잠재적으로 무거운 물체를 이동시킬 수 있습니다. • 리프트 아이의 하중 정격을 초과하지 마십시오. • 불안정한 지지대에서 장비 또는 스탠드를 작동하지 마십시오. 항상 안정된 발 디딤과 균형을 유지하십시오. • 장비의 습식 부품에 적합한 유체와 솔벤트를 사용하십시오. 모든 장비 설명서의 기술 데이터를 참조하십시오. 유체 및 솔벤트 제조업체의 경고를 숙지하십시오. 재료에 대한 자세한 정보가 필요하면 대리점이나 소매점에게 물질안전보건자료(MSDS)를 요청하십시오. • 장비에 전원이 공급되거나 압력이 남아있는 경우에는 작업 구역을 떠나지 마십시오. • 장비를 사용하고 있지 않을 때는 모든 장비를 고고 감압 절차를 따르십시오. • 장비를 매일 점검하십시오. 마모되거나 손상된 부품이 있으면 즉시 수리하거나 제조업체의 정품 부품으로만 교체하십시오. • 장비를 변형하거나 개조하지 마십시오. 변형하거나 개조하면 대리점의 승인이 무효화되고 안전에 위협할 수 있습니다. • 모든 장비는 사용하는 환경에 맞는 등급을 갖고 승인되었는지 확인하십시오. • 장비는 지정된 용도로만 사용하십시오. 자세한 내용은 대리점에 문의하십시오. • 호스와 케이블은 통로나 날카로운 모서리, 이동 부품 및 뜨거운 표면을 지나가지 않도록 배선하십시오. • 호스를 꼬거나 구부리지 마십시오. 또한 호스를 잡고 장비를 끌어당겨서도 안 됩니다. • 작업 구역 근처에 어린이나 동물이 오지 않게 하십시오. • 관련 안전 규정을 모두 준수하십시오.
	<p>화상 위험</p> <p>장비가 작동되는 동안 가열되는 장비 표면과 유체가 매우 뜨거울 수 있습니다. 심각한 화상을 방지하려면:</p> <ul style="list-style-type: none"> • 뜨거운 유체 또는 장비를 만지지 마십시오.
 	<p>화재 및 폭발 위험</p> <p>솔벤트와 같은 가연성 연기가 작업 구역에서 발화하거나 폭발할 수 있습니다. 화재와 폭발을 방지하려면:</p> <ul style="list-style-type: none"> • 환기가 잘 되는 장소에서만 장비를 사용하십시오. • 블래스트 노즐에서 나가는 연마재가 불꽃을 일으킬 수 있습니다. 블래스트 노즐 근처에서 또는 세척 또는 청소용 가연성 액체를 사용하는 경우에는 블래스트 노즐을 폭발성 증기로부터 6m(20ft) 이상 격리시키십시오. • 작업 구역에 솔벤트, 형질 천 및 가솔린을 포함한 찌꺼기가 없도록 유지하십시오. • 작업 구역에 소화기를 비치하십시오.

 경고	
	<p>개인 보호 장비</p> <p>작업 구역에서는 눈 부상, 청각 손실, 독성 연기의 흡입 및 화상을 포함한 심각한 부상을 방지할 수 있도록 적절한 보호 장비를 착용하십시오. 이러한 보호 장비는 다음과 같지만 여기에 제한되지는 않습니다.</p> <ul style="list-style-type: none">• 보안경 및 청각 보호• 보호복, 신발 및 장갑• 먼지가 많은 조건의 경우 적합성 테스트에 통과하고 정부 인가를 받은 마스크
	<p>반동의 위험</p> <p>격발 시 블래스트 노즐이 반동될 수 있습니다. 안전하게 서 있지 않을 경우 넘어져 심각한 부상을 입을 수 있습니다.</p>

참고

시스템 구성품 식별

EQ300S 및 EQ600S



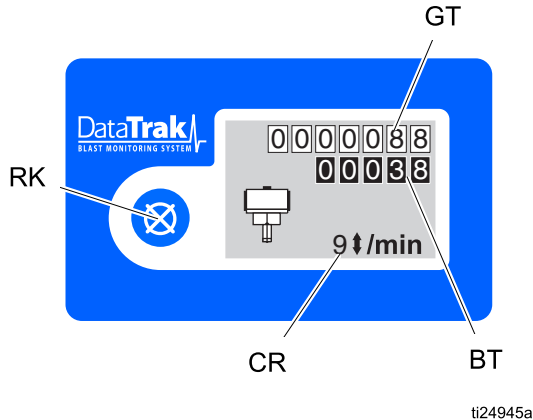
키:

- A 프레임
- B 블래스트 제어 스위치
- B2 블래스트 노즐
- C 블래스트 호스
- E 포트
- F 팝업 핀
- G 물탱크
- H 물탱크 뚜껑
- J 포트 덤프 밸브
- K 자동 환기 밸브
- L 블래스트 체크 밸브
- M 연마재 불 밸브
- N 흡입구 불 밸브
- P 제어함
- Q 비상 정지
- R 램 에어 조절기
- S 연마재 계량 밸브

키:

- T 포트 압력 조절기
- U 포트 압력 게이지
- V 블래스트 공기 압력 게이지
- W 선택기 밸브
- X 행굼 불 밸브
- Y 공기 공급 연결부
- Z 블래스트 연결부
- ZA 공압 제어 연결부
- ZB 전기 제어 연결부(비ATEX 시스템만 해당)
- ZC 공급 공기 압력 게이지
- ZD DataTrak(참 조 : [DataTrak 제어장치, page 9](#))
- ZE 부속품 확장 호스
- ZF 연마재
- ZG 충전 포트
- ZH 접지선 및 클램프(ATEX 시스템만 해당)

DataTrak 제어장치



키:

- RK 키 재설정 - 결합으로 이어집니다. 3초 동안 누르고 있어 배치 토털라이저를 지웁니다.
- CR 주기/비율
- BT 배치 토털라이저
- GT 그랜드 토털라이저

감압 절차

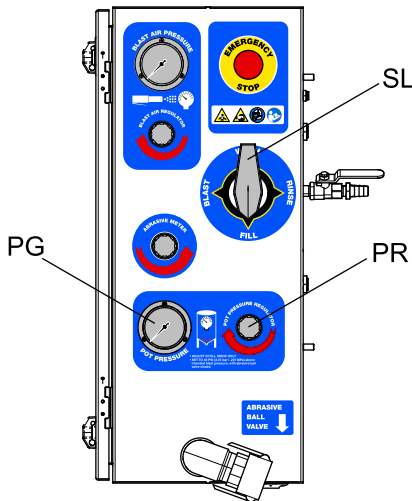


이 기호가 나타날 때마다 감압 절차를 실시하십시오.

--	--	--	--	--	--

수동으로 감압할 때까지 장비는 계속 가압 상태를 유지합니다. 유체 튀기기와 같이 가압 유체로 인한 심각한 부상을 방지하려면 지시에 따라 감압 절차를 실시하십시오.

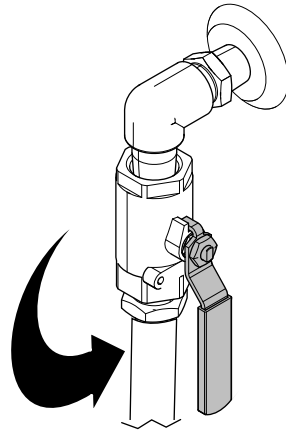
1. 포트 압력 조절기(PR)를 끕니다.



ti24111b

- 연마재 불 밸브를 닫으십시오.
- 압축기를 끕니다. 압축기 공급 에어 밸브를 닫습니다.
- 블래스트 제어 스위치를 작동하여 시스템을 감압합니다.
- 공급 공기 압력 게이지가 0psi를 표시하는지 확인합니다. 그런 다음 시스템에서 에어 흡입구 호스를 분리합니다.
- 선택기 밸브(SL)를 FILL(충전)로 돌립니다.

7. 덤프 밸브를 엽니다.



ti24112a

8. 포트 압력 게이지(PG)가 0 압력을 표시하는지 확인합니다.

접지(ATEX 시스템만 해당)

--	--	--	--	--	--

이 장비는 정전기 스파크의 위험을 줄이도록 접지되어야 합니다. 정전기 스파크는 연기를 발생시켜 점화되거나 폭발할 수 있습니다. 접지는 전류에 대한 탈출 경로를 제공합니다.

시스템: 공급된 접지선 및 클램프(237686)를 사용합니다.

에어 및 유체 호스: 접지의 연속성을 유지할 수 있도록 전도성 있는 Graco ATEX 정격의 순정품 호스만 사용하고, 결합된 호스의 길이는 최대 45m(150ft)여야 합니다. 호스의 전기 저항을 확인합니다. 접지에 대한 총 저항이 29메가옴을 초과할 경우, 호스를 즉시 교체하십시오.

공기 압축기: 제조업체의 권장사항을 따르십시오.

작동

중요 참고

동결을 방지하기 위해 이 장비는 출하 시 시스템 내부에 파란색 윈드실드 워셔액이 채워져 제공됩니다. 사용하기 전에 배출할 필요는 없습니다. 지역 규정에 따라 워셔액을 폐기하십시오.

시작 전 점검표

- 작동 설명서에 따라 압축 공기 공급을 점검하십시오. 공급 중인 공기가 깨끗하고 비교적 습기와 오일이 없어 에어 제어 구성품의 물 오염이 방지되도록 합니다.
- 공기 공급 압축기가 시작되기 전에 공기 전달 밸브가 닫혔는지 확인합니다.
- 모든 필수 호스 고정장치 및 커플러 핀이 작동 상태에 있고 적절하게 설치되었는지 확인하십시오.
- 장비가 수평 지면에 놓였는지 확인합니다. 장치를 수평 지면에 유지하지 못하면 압력 용기에서 공기를 모두 소거하기 어렵거나 불가능해집니다.
- 장비가 장비의 총 무게를 지탱할 수 있는 표면에 적절하게 지지되는지 확인합니다. 모든 사람의 무게, 블래스트 중인 재료 및 보관 중인 연마재도 고려해야 합니다(참조: [기술 사양, page 49](#)).
- 물탱크가 깨끗한 물로 완전히 채워져 있는지 확인하여 블래스트 동안 펌프가 건조한 상태로 작동되지 않도록 하십시오.
- 포트가 깨끗하고 내부에 잔해물이 없는지 확인하십시오.

- 올바른 유형의 블래스트 제어를 사용하십시오. 전기 또는 공압 블래스트 제어 스위치에는 45m(150ft) 미만 길이의 호스를 사용할 수 있습니다. 45m(150ft) 이상의 블래스트 호스를 사용하여 블래스트하려면 전기 블래스트 제어 스위치를 사용해야 합니다.
- 블래스트 호스가 장비와 작업 구역 사이에 가능한 직선으로 놓이도록 하십시오(감아 놓은 블래스트 호스는 가압된 상태에서 풀릴 수 있음).

주의

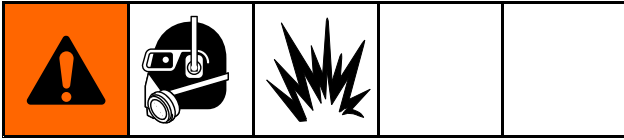
블래스트 호스가 급격히 휘면 연마재가 호스를 마모시켜 구멍을 내어 호스의 조기 결함이 발생합니다.

- 각 호스 커플러의 고무 개스킷이 작동 상태에 있는지 확인하십시오.

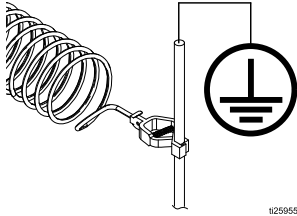
시스템 들어올리기

- 시스템 무게에 적절하게 규정된 리프트 장치로 시스템을 들어올립니다(참조: [기술 사양, page 49](#)).
- 포트의 리프트 링으로 시스템을 들어올리지 마십시오.
- 프레임의 네 모서리 리프트 아이를 모두 사용하여 시스템을 들어올립니다.

블래스트 호스 및 에어 호스 연결

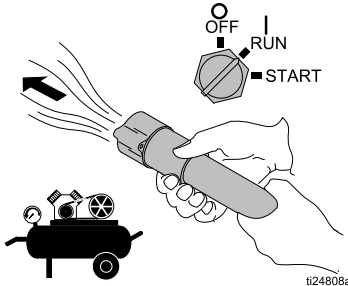


1. EQ30XS 및 EQ60XS 모델만 해당: 접지 케이블을 엔클로저의 외부 접지 스테드(ZH)에 연결한 다음, 클램프를 실제 접지면에 연결합니다.



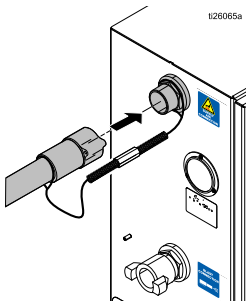
t125955a

2. 항상 압축기(또는 현장의 압축 공기 공급원)에서 패널로 공기 공급 호스를 연결하기 전에 15 - 20 초 동안 공기 공급 호스를 소거합니다. 모든 잔해물이 호스에서 제거되었는지 확인하십시오.



t124808a

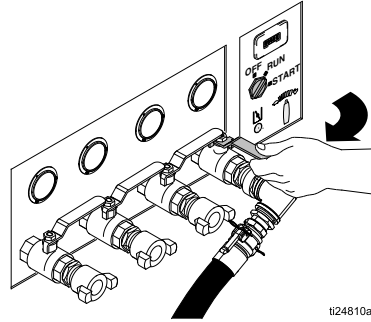
3. 적절한 크기의 공기 공급 호스를 에어 흡입구에 연결합니다. 참조: 기술 사양, page 49.



t126065a

참고: 호스 고정장치 및 커플러 핀을 퀵 커플러 및 에어 라인에 적절하게 설치하십시오. 퀵 커플러의 호스가 정렬되지 않으면 잘못된 것이 있으며 두 개의 커플러가 호환되지 않습니다. **공기를 공급하지 마십시오.** 도움을 요청하여 상황을 해결하십시오.

4. 공기 공급 밸브를 여십시오(0.86MPa, 8.6Bar, 125psi 최대). 필요한 경우, 공기 공급 라인의 조절기를 사용하여 이러한 사양을 충족시키십시오.

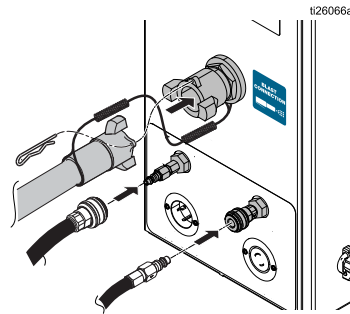


t124810a

참고: 공기 공급이 적절한 공기 유량 요구사항을 충족하는지 확인하십시오.

참조: 기술 사양, page 49.

5. 블래스트 호스, 호스 고정장치, 제어 호스 및 커플러 핀을 연결하십시오.



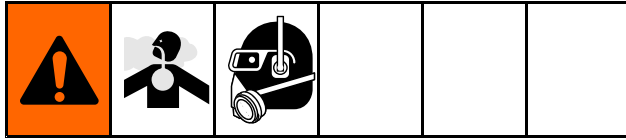
t126066a

참고: 전기 블래스트 제어를 사용하는 경우 패널에서 블래스트 제어장치로의 모든 전기 연결을 확인하십시오.

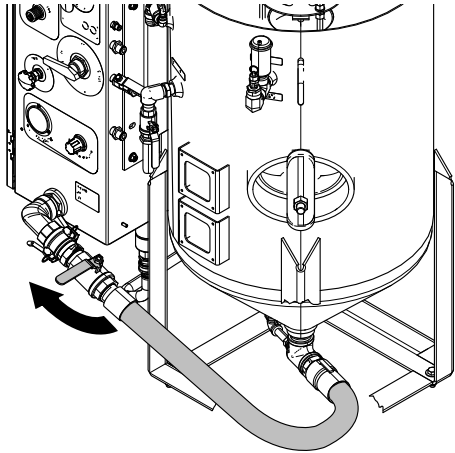
주의

물에 노출되는 전기 연결이 없는지 확인하십시오. 물에 노출되면 단락되고 장비가 손상될 수 있습니다.

장비 설정

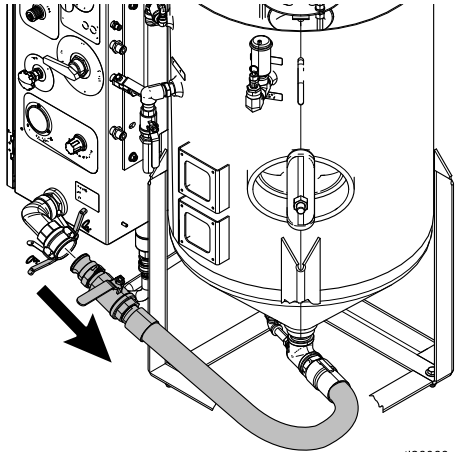


1. 연마재 볼 밸브를 닫은 상태에서 캠 및 흡의 연마재 호스를 분리합니다.



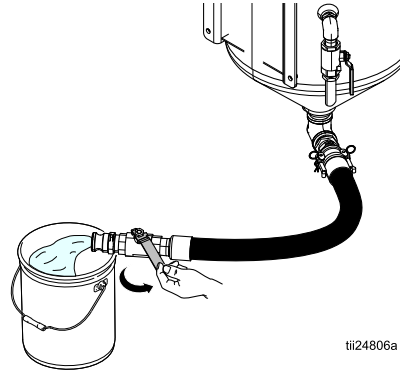
ti26067a

참고: 포트에 물과 연마재가 들어 있는 경우(특히 가압 상태에서) 볼 밸브를 열고 캠 및 흡을 분리하면 의도치 않게 연마재가 방출됩니다.



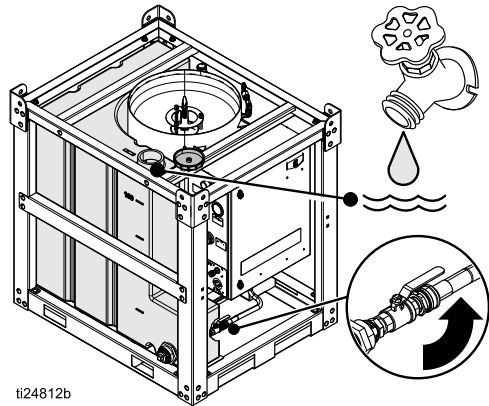
ti26068a

2. 물과 연마재로 포트를 채우기 전에 포트를 경유하여 분리된 연마재 볼 밸브 밖으로 물을 흘려 보냅니다.



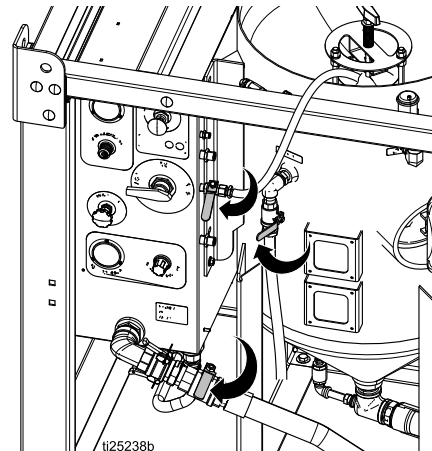
ti24806a

3. 연마재 호스를 다시 연결합니다.
4. 펌프 흡입구 호스를 분리하고 물탱크를 세척하여 남은 잔해물을 제거합니다. 펌프 흡입구 호스를 다시 연결합니다.
5. 깨끗한 물로만 물탱크를 채운 후 흡입구 볼 밸브를 엽니다.



ti24812b

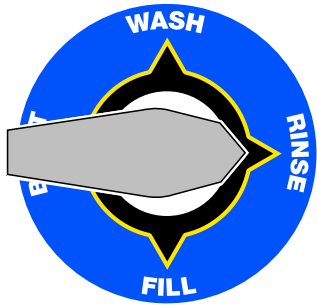
6. 헝겍, 덤프 및 연마재 볼 밸브를 닫습니다.



ti25238b

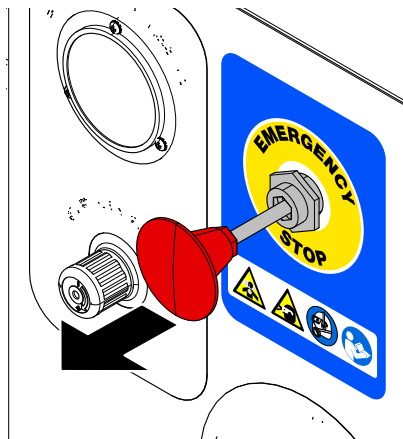
작동

7. 선택기 밸브를 RINSE(헹굼)로 돌립니다.



ti24143a

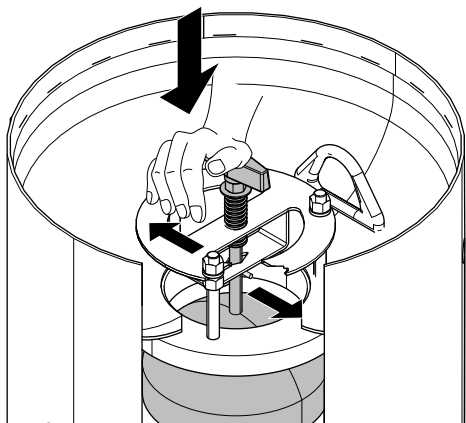
8. 비상 정지를 비활성화합니다.



ti24813a

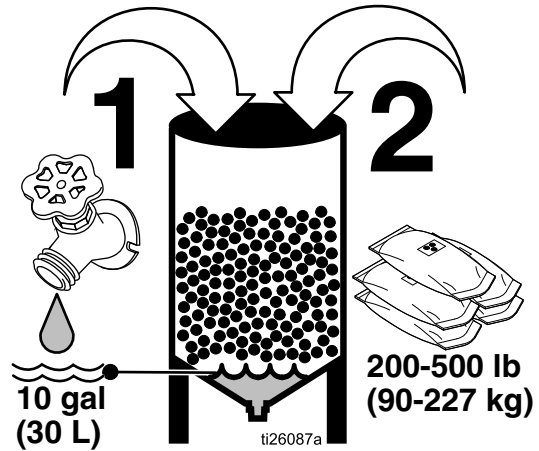
참고: 비상 정지가 비활성화되지 않으면 물 펌프가 작동하지 않습니다.

9. 팝업 손잡이를 핀 슬롯과 나란히 맞춘 다음, 핀이 브래킷 슬롯 아래에 있으면 손잡이를 짝 누르고 90°로 돌립니다. 핀을 적절하게 결합하면 팝업이 풀릴 때까지 억제됩니다.



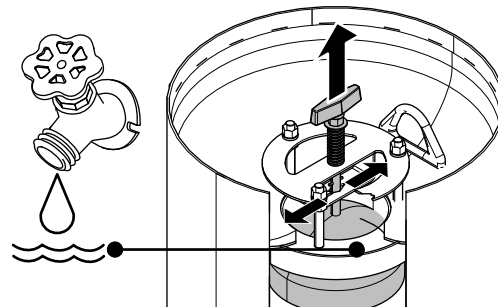
ti24701b

10. 30리터(10갤런)의 깨끗한 물을 포트에 추가합니다. 먼지가 많은 환경에서는 적합성 테스트를 통과한 정부 승인의 호흡기를 포함하여 적절한 개인 보호 장비를 착용하십시오. 연마재를 추가합니다(고질량 연마재의 경우 23kg(50lb) 백 최소 4개와 최대 10개 또는 저질량 연마재의 경우 23kg(50lb) 백 8개).



ti26087a

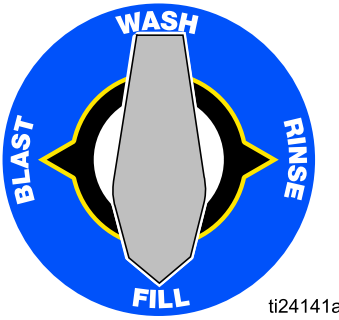
11. 정원용 호스 또는 행굼 호스를 사용하여 연마재를 포트에 세척하고 팝업 및 개스킷에서 연마재를 제거합니다.
12. 수위가 팝업 개스킷에 도달하면 손잡이를 돌려 팝업 핀을 뽑습니다.



ti24811b

참고: 팝업 개스킷에서 모든 잔해물이 제거되었는지 확인하십시오.

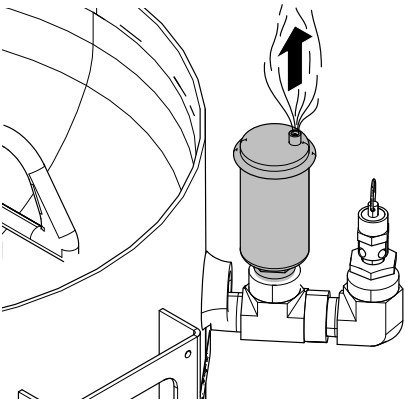
13. 선택기 밸브를 FILL(충전)로 돌립니다.



ti24141a

참고: 물 펌프가 주기를 시작해야 합니다. 그렇지 않으면 펌프가 60cpm에서 작동하기에 충분한 정도로 포트 압력 조절기를 여십시오.

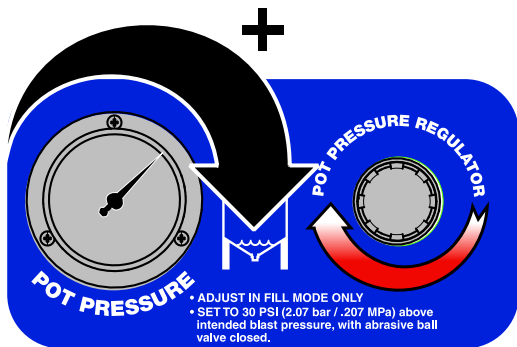
참고: 자동 환기/소거 밸브를 통해 포트 상단에 갇힌 모든 공기를 환기시킬 수 있습니다. 환기가 정지되면 포트 압력 게이지가 압력을 표시하기 시작합니다.



ti24930a

14. 포트 압력이 증가할 때까지 기다립니다.

참고: 포트를 가압하는 데 최대 몇 분이 걸릴 수 있습니다.



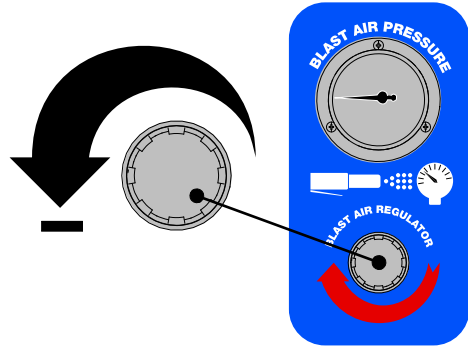
ti24824a

참고: 덤프 밸브를 열어 포트의 모든 압력이 해제될 때까지 팽업을 누를 수 없습니다.

15. 과도한 블래스트 압력보다 0.2MPa(2.0Bar, 30psi) 높게 포트 압력을 설정합니다. 펌프가 스톱된 후 덤프 밸브를 열고 닫습니다. 덤프 밸브 닫기 전에 포트 압력을 0.27MPa(2.7Bar, 40psi)로 낮춥니다. 포트 압력이 일정하게 유지될 때까지 반복합니다.

16. 선택기 밸브를 WASH(세척)로 돌립니다.

17. 블래스트 중 포트 압력보다 0.2MPa(2.0Bar, 30psi) 낮게 블래스트 공기 압력을 설정합니다.



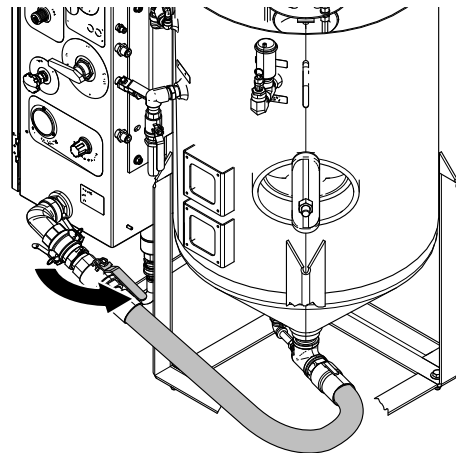
ti24147a

참고: 블래스트 압력을 조정하려면 블래스트 제어 스위치를 작동해야 합니다. 초기 설정의 경우 연마재 불 밸브를 닫아 둡니다.

참고: 블래스트 조절기가 조절될 때마다 블래스트 제어 스위치를 작동하고 해제합니다.

18. 선택기 밸브를 BLAST(블래스트)로 돌립니다.

19. 연마재 불 밸브를 엽니다.

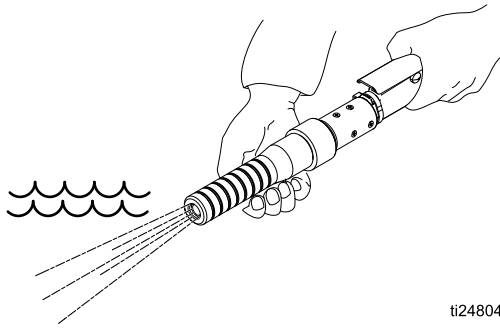


ti26069a

참고: 포트 압력이 초기 설정으로 복귀하는지 확인하십시오(연마재 계량 밸브가 닫힌 경우에는 초기 설정으로 복귀되지 않음).

작동

20. 블래스트 제어 스위치를 작동하고 블래스트를 시작합니다.

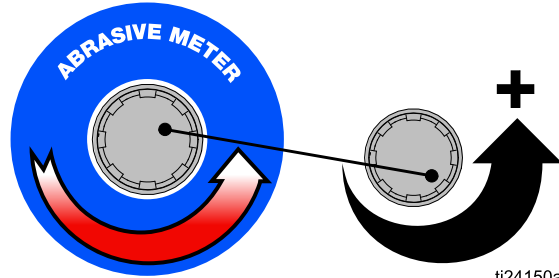


ti24804a

참고: 연마재가 노즐에 도달할 때까지 1 - 2분을 기다려야 할 수도 있습니다.

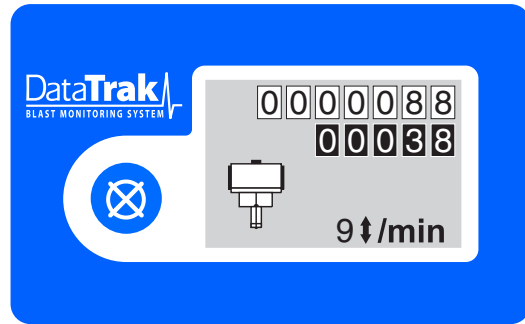
참고: 포트 압력과 블래스트 압력이 블래스트 동안 동일해야 합니다. 연마재 볼 밸브가 닫힌 상태로만 포트 압력을 설정하십시오. 블래스트 동안에는 포트 압력을 조절하지 마십시오.

21. 연마재가 노즐에서 블래스트되는 동안 연마재 계량 밸브를 천천히 조절하십시오. 일반적인 조절 범위는 1/8 - 1/4 회전 열림입니다.



ti24150a

참고: DataTrak을 사용하여 펌프 주기를 설정에 도움을 줄 수 있습니다. 최적의 연마재 사용은 일반적으로 분당 7 - 10주기로 설정된 주기율에서 이루어집니다.



ti24154a

참고: 블래스트할 재료와 유사한 소량의 테스트 재료를 사용하십시오.

참고: 항상 가능한 서서히 시작한 다음 기판이 손상되지 않게 청소하는 데 필요한 블래스트 힘을 증가시킵니다. 적절하게 설정되면 펌프가 분당 7-10주기로 작동해야 합니다. 높은 생산율의 사용자들은 분당 10주기 이상으로 증가시켜야 할 수도 있습니다.

참고: 20 - 30분 이상 블래스트를 중지할 때마다 연마재 볼 밸브를 닫으십시오. 이렇게 하면 다이어프램 밸브의 사용 수명을 연장하는 데 도움이 됩니다.

블래스트 팁

블래스트 효과를 처음 파악할 때 얇은 각도(90°보다 0°에 가까움)에서 시작하여 결과를 잘 이해하고 노즐을 적용개소에서 약 40cm(16in.) 거리를 유지합니다. 결과를 관찰한 다음, 거리를 줄이고 각도를 높이고 블래스트 조절기를 조절합니다.

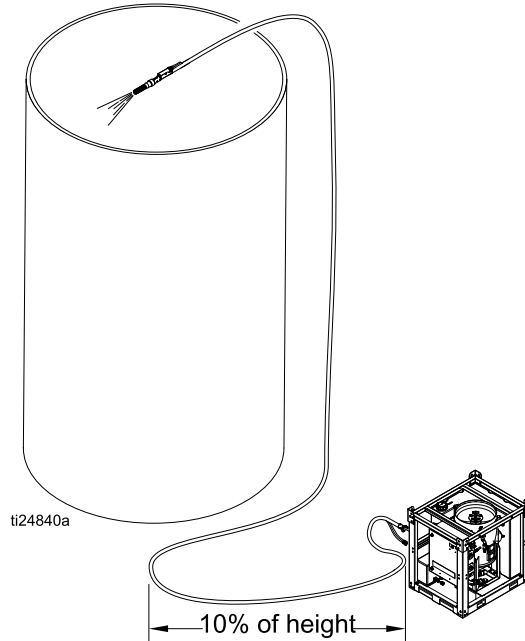
블래스트 압력이 증가될 때, 연마재 계량 밸브를 천천히 조절하고 Datatrak을 관찰하여 분당 7-10회의 펌프 주기가 얻어지도록 합니다.
참조: [DataTrak 제어장치, page 9](#).

참고: 연마 입자가 무겁고 작을수록(즉, 80그릿) 결과는 과감해집니다.

더 높은 표면에서 블래스트

장비보다 높은 표면에서 블래스트할 때 높이의 10-20%와 같은 길이의 블래스트 호스가 지면에 있는지 확인하십시오. 지면의 호스는 호스의 소모되지 않은 연마재가 패널의 내부 배관을 되메우지 않게 합니다.

예: 직선으로 15m(50ft) 위로 블래스트할 때 블래스트 호스가 해당 블래스트 높이까지 올라가기 전에 지면에서 3m(10ft) 이상의 블래스트 호스를 사용합니다.



연마재 계량 밸브 설정

각 적용개소에서 가장 잘 작동하는 설정을 위한 고정 수식은 없습니다. 아래 정보는 대부분의 경우에 가장 잘 활용될 수 있습니다. 이 초기 설정에서 표면을 손상시키지 않고 가장 빠른 제거율을 얻기 위해 상향 또는 하향으로 조절할 수 있습니다.

정상 설정: 0.75MPa(7.5Bar, 110psi) 초기 포트 설정, 1/2 회전 미만으로 열린 계량 밸브, 블래스트 압력 0.55MPa(5.5Bar, 80psi). 더 높은 성능이 필요한 적용개소의 경우, 가넷과 같은 고성능 연마재(80그릿에서 최고 질량)와 시스템이 지원할 수 있는 최고 압력을 사용합니다. 초기 포트 압력은 항상 의도한 블래스트 압력보다 0.2MPa(2.0Bar, 30psi) 위여야 합니다.

각 적용개소의 특정 요건을 충족하도록 점차적으로 조절합니다. 가장 효율적인 분당 7 - 10주기로 조절합니다 ([DataTrak 제어장치, page 9](#) 참조). 이것은 최소량의 연마재를 사용하면서 최고 속도로 절단합니다. 블래스트 압력은 0.2MPa - 최대 0.82MPa(2.0Bar, 30psi - 8.2Bar, 120psi) 범위일 수 있습니다.

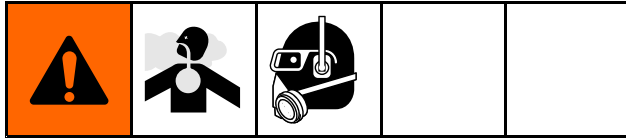
기존의 샌드블래스트와 달리, 압력이 높아진다고 해서 반드시 청소 성능이 더 좋아지지는 않습니다. 노즐 거리와 표면과의 각도는 블래스트 압력처럼 성능에 영향을 미칩니다. 또한 연마재 선택도 큰 영향을 미칩니다. 고성능 연마재는 최상의 성능을 발휘하며 비용을 절감하는 데 충분한 정도로 시간도 절약할 수 있습니다.

참고: 45m(150ft) 이상의 블래스트 호스를 사용하는 블래스트에서는 전기 블래스트 제어를 사용해야 합니다.

	그릿 크기	블래스트 압력	연마재 계량 밸브	블래스트 각도	참고
일반	40/70 유리 조각	0.41MPa - 0.55MPa(4.1Bar, 60psi - 5.5Bar, 80psi)	분당 10주기	35° - 65°	없음
목재	80(유리 조각 또는 호두와 같은 저질량 연마재 사용)	0.27MPa - 0.34MPa(2.7Bar, 40psi - 3.4Bar, 50psi)	분당 8주기	15° - 30°	나무결이 일어날 수 있으므로, 세척하지 마십시오. 목재가 건조하면 연마재가 과도하게 떨어져 나갑니다.
강철	60 - 80(가넷과 같은 고질량 연마재 사용)	0.68MPa - 0.82MPa(6.8Bar, 100psi - 8.2Bar, 120psi)	분당 10 - 12주기	45° - 65°	없음
섬유유리	40 - 70 저질량	0.31MPa - 0.44MPa(3.1Bar, 45psi - 4.4Bar, 65psi)	분당 8주기	35° - 45°	없음

참고: 블래스트 압력을 조절하려면 연마재 계량 밸브를 조절해야 합니다.

세척 기능 사용



세척 기능은 (연마재 없이) 공기로 구동되는 물이 이미 연마재로 블래스트된 부분을 행구도록 합니다. 또한 이것은 블래스트 호스에서 연마재를 세척해 내기 위한 편리한 기능입니다.

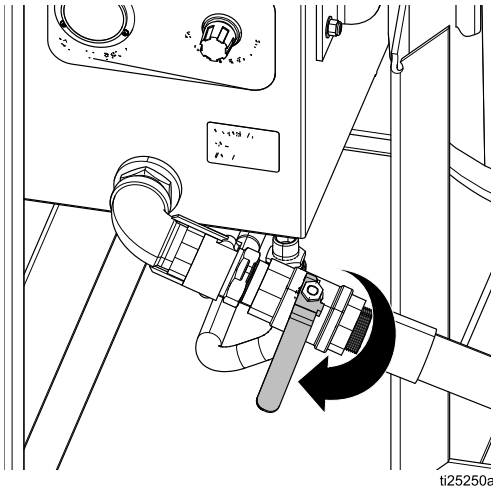
주의

블래스트 호스에는 항상 어느 정도 잔류 연마재가 있습니다. 블래스트했거나 블래스트하려는 표면이 아닌 다른 표면에서는 세척 기능을 사용하지 마십시오. 이것은 표면에 영향을 주고 둔탁하게 합니다.

주의

블래스트된 목재에 세척 기능을 사용하지 마십시오. 목재를 손상시키고 결이 떨어져 나갈 수 있습니다. 목재가 마를 때까지 기다린 다음 빗자루, 솔 또는 진공 청소기를 사용하여 잔류 연마재를 제거하십시오.

1. 연마재 볼 밸브를 닫으십시오.



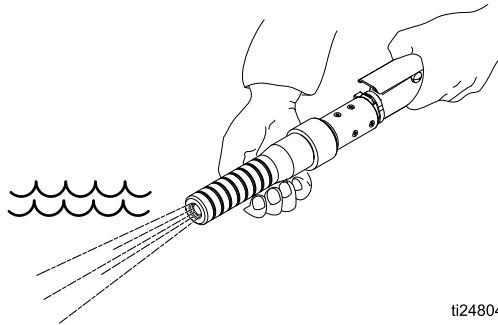
ti25250a

2. 선택기 밸브를 WASH(세척)로 돌립니다.



ti24142a

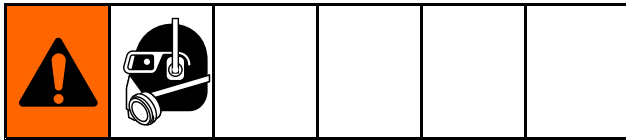
3. 호스에서 연마재를 모두 제거할 때까지 1 - 2분 간 블래스트합니다.



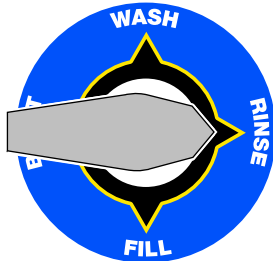
ti24804a

4. 장비가 이제 앞서 블래스트된 표면을 세척할 준비가 되었습니다.

연마재로 포트 재충전

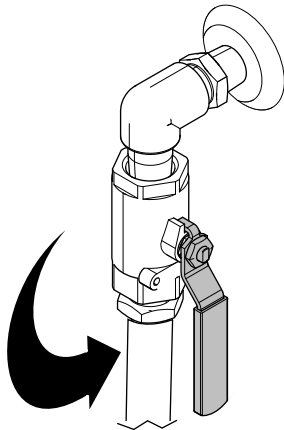


1. 연마재 볼 밸브를 닫으십시오.
2. 선택기 밸브를 RINSE(헹굼)로 돌립니다.



ti24143a

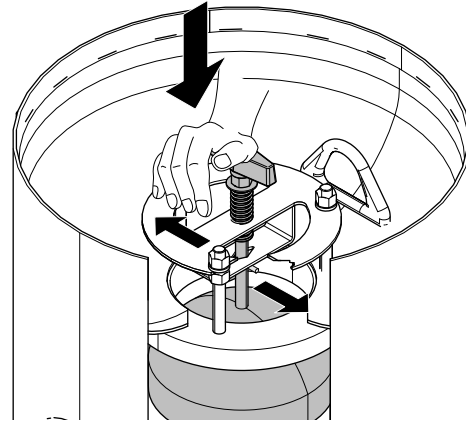
3. 덤프 밸브를 천천히 열어 포트의 수압을 낮춥니다.



ti24112a

참고: 포트에서 배출될 물을 담을 수 있도록 준비하십시오. 모든 폐기는 국가, 주 및 지역 규정에 따라 이루어져야 합니다.

4. 포트의 모든 압력이 감소된 후, 스프링을 누르고 손잡이를 90°로 돌려 팝업 핀을 연결하여 팝업을 열린 위치로 고정합니다.

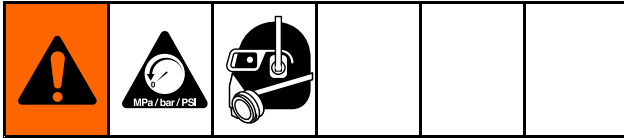


ti24701b

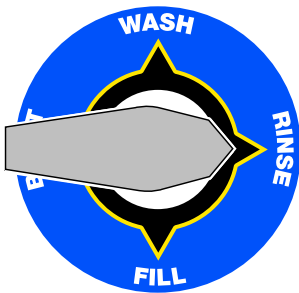
5. 연마재(고질량 연마재의 경우 23kg(50lb) 백 최소 4개와 최대 10개 또는 저질량 연마재의 경우 23kg(50lb) 백 8개)를 추가하고 절차를 계속 진행합니다. [장비 설정, page 13](#).

참고: 연마재를 추가할 수 있도록 포트에서 더 많은 물을 배출해야 할 수 있습니다.

운전 정지



1. 블래스트를 마쳤으면 블래스트 호스에서 모든 연마재가 제거될 때까지 세척을 실시하십시오.
참조: **세척 기능 사용**, page 19.
2. 선택기 밸브를 RINSE(헹굼)로 돌리고, 연마재 불 밸브를 닫은 상태로 호스에서 물을 제거할 때까지 계속 블래스트합니다. 이것은 보관을 위해 호스 내부를 건조시키는 것입니다.

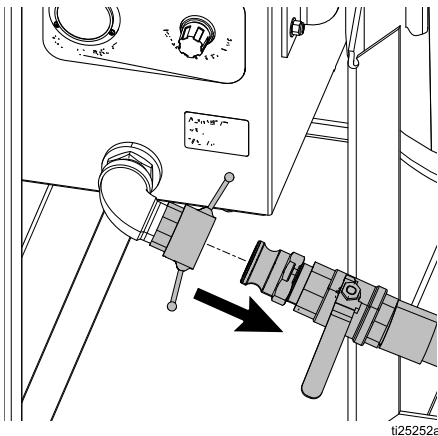


ti24143a

3. 연마재 불 밸브를 연 다음, 포트 압력 게이지가 0psi를 표시할 때까지 덤프 밸브를 엽니다. 연마재 불 밸브 및 덤프 밸브를 닫습니다.

참고: 이제 단기간 운전 정지가 완료되었습니다. 장치가 24시간 이상 운전 정지될 경우 다음 단계로 진행하십시오.

4. 커플러 핀을 제거하고 링을 밖으로 당겨 연마재 불 밸브 캠 록을 분리하고 흡에서 두 개의 캠을 당깁니다.



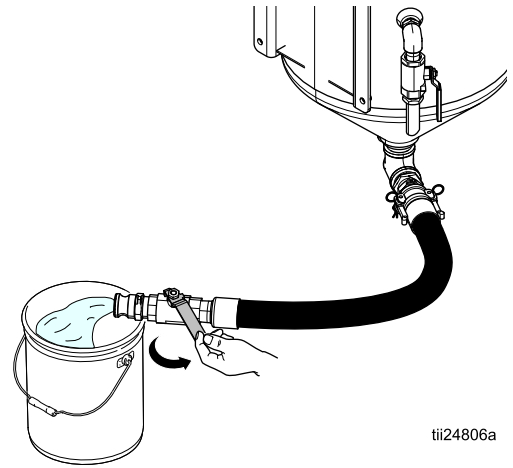
ti25252a

5. 캠 록 커플러 아래에 버킷을 고정시킨 다음, 선택기 밸브를 WASH(세척)로 돌립니다. 이렇게 하면 캠 록 커플러 및 개스킷에서 잔해물이 제거됩니다.

참고: 절차 후 개스킷이 깨끗하고 제 위치에 있는지 확인하십시오.

참고: 패널 배관 밖으로 세척될 소모되지 않은 연마재를 수집하십시오.

6. 선택기 밸브를 FILL(충전)로 돌립니다. 이렇게 하면 연마재 호스 밖으로 연마재를 밀어내는 데 도움이 됩니다.
7. 연마재 호스 아래에 버킷을 놓습니다. 연마재 불 밸브를 천천히 열고 닫아 포트에서 연마재를 세척해 냅니다. 여러 번 반복하십시오. 호스에서 흘러나오는 연마재료가 없으면 연마재 불 밸브를 닫습니다.

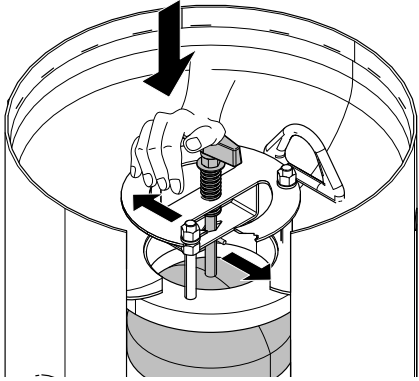


ti24806a

참고: 포트에 여전히 있는 각 연마재 백에 대해 5 갤런 통이 필요하다고 추정하십시오. 보관 중 버킷을 덮어 잔해물이 연마재를 오염시키지 않도록 하십시오.

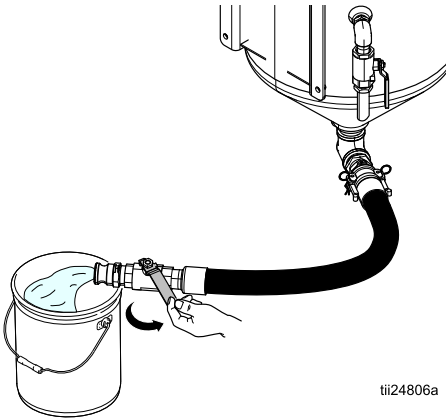
작동

8. 팽업 핀을 연결하여 팽업을 열린 상태로 고정하고 공기가 들어오게 합니다.



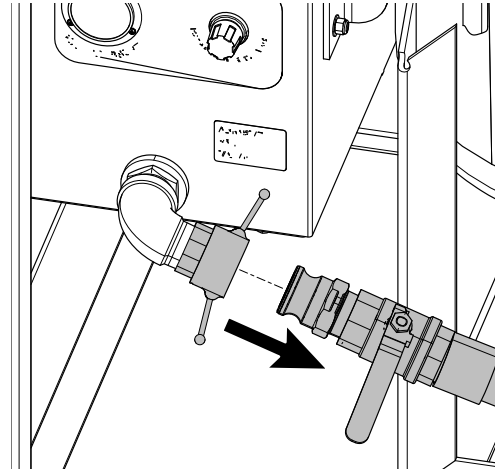
ti24701b

9. 연마재 볼 밸브를 열고 남은 포트에서 연마재를 세척해 냅니다.



tii24806a

10. 팽업을 닫고 연마재 호스를 연결합니다.



ti25252a

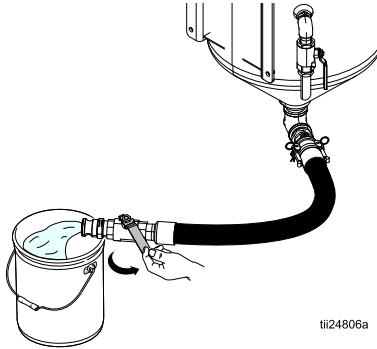
참고: 시스템이 동결 미만 온도에 노출될 경우 방한 조치를 취해야 합니다.
참조: [장비 방한 조치](#), page 23.

11. 감압하여 시스템 운전을 완전히 정지합니다 (참조: [감압 절차](#), page 10).

장비 방한 조치

보관 중 동결 온도 가능성이 있을 때마다 증기 연마 블래스터를 방한 조치해야 합니다. 밤에만 보관하는 경우라도, 가을과 겨울 시기에는 동결 가능성을 예상하고 항상 장치를 보호해야 합니다.

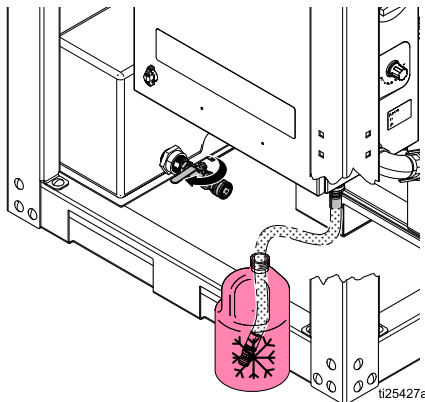
1. 포트에서 물이 모두 배출되었는지 확인하십시오. 포트 배출 후 연마재 호스를 다시 연결하십시오.



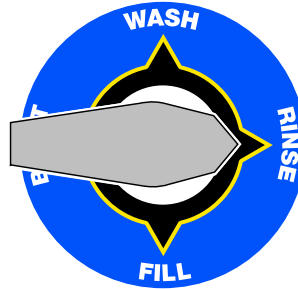
2. 팝업이 닫힌 위치에 있는지 확인하십시오. 이렇게 하면 보관 중 포트에 잔해물이 들어가지 못합니다.
3. 펌프 흡입구 호스를 분리하고 흡입구 볼 밸브를 열어 물탱크를 배출하십시오.

참고: 모든 폐기는 국가, 주 및 지역 규정에 따라 이루어져야 합니다. 뿐만 아니라, 물에 녹방지제가 들어있는 경우 방지제 비용으로 인해 물을 유지하고 보존해야 할 수 있습니다.

4. 펌프 흡입구 호스를 배출한 다음 끝을 윈드실드 워셔액 용기에 넣으십시오. 해당 지역에서 최저 온도로부터 장비를 보호할 등급의 윈드실드 워셔액을 선택하십시오.



5. 선택기 밸브를 RINSE(헹굼)로 돌리고 헹굼 볼 밸브를 여십시오. 포트 위에 헹굼 호스를 고정하는 동안 윈드실드 워셔액이 헹굼 호스 밖으로 나올 때까지 펌프를 작동합니다.



ti24143a

6. 선택기 밸브를 기타 세 위치(WASH(세척), BLAST(블래스트) 및 FILL(충전))로 이동합니다. 선택기 밸브를 다음 위치로 돌리기 전에 내부 물 튜브가 윈드실드 워셔액으로 채워져 있는지 확인하십시오.

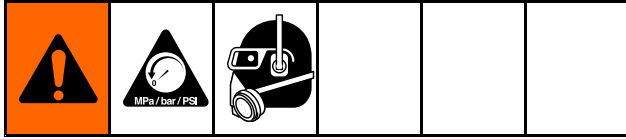
참고: 완전히 보호되도록 하려면 모든 3/8in. 튜브가 윈드실드 워셔액으로 채워져 있어야 합니다.

7. 비상 정지를 작동하십시오.
8. 펌프 흡입구 호스를 흡입구 볼 밸브에 다시 연결하십시오.
9. 헹굼 볼 밸브 및 배출 볼 밸브가 열린 상태로 있는지 확인하십시오.

주의

씰 뒤에 얼음이 형성되면 씰이 손상된 것일 수 있습니다. 보관 중에 모든 볼 밸브를 열린 위치에 두십시오.

문제 해결



문제점	원인	해결 방안
포트가 적절하게 가압되지 않습니다.	공기 공급이 부적절합니다.	에어 흡입구 압력 게이지가 0.68 - 0.86MPa(6.8 - 8.6bar, 100 - 125psi)를 표시하는지 확인하십시오. 게이지가 100 - 125psi를 표시하지 않으면 공기 압축기가 적절하게 설정되었는지 확인하십시오.
	비상 정지가 작동되었습니다.	비상 정지를 비활성화합니다.
	펌프에 물 공급이 부적절합니다.	물탱크가 가득 찼고 흡입구 볼 밸브가 열렸는지 확인하십시오.
	포트 압력 조절기가 너무 낮게 설정되었습니다.	포트 압력 조절기의 설정을 올리십시오.
	팝업이 적절하게 밀폐될 수 없습니다.	팝업 및 가스킷에서 모든 연마재를 제거하십시오. 팝업 스프링이 들어올려지고 가스킷이 확실하게 밀폐되어 있는지 확인하십시오. 청소로 문제가 해결되지 않으면 팝업 가스킷을 교체하십시오.
	자동 환기 밸브가 밀폐되지 않습니다.	참조: 자동 환기 밸브 청소 , page 33.
	포트 감압 밸브가 물을 방출하고 있습니다.	포트 압력을 1.03MPa(10.3bar, 145psi) 이하로 줄이십시오. 145psi에서, 밸브에서 물이 흐르거나 감압되면 밸브를 교체하십시오.
	포트 또는 펌프에서 압력이 새어나가고 있습니다.	연마재 볼 밸브와 덤프 밸브가 닫혔는지 확인하십시오. 포트 압력 게이지가 서서히 내려가는 경우. 참조: 누출 점검 , page 28.
	포트 압력 조절기 오작동입니다.	포트 압력 조절기 어셈블리를 교체하십시오.
블래스트 압력이 원하는 설정점에 도달하지 않습니다.	공기 공급이 부적절합니다.	에어 흡입구 압력 게이지가 100 - 125psi를 표시하는지 확인하십시오. 게이지가 100 - 125psi를 표시하지 않으면 공기 압축기가 적절하게 설정되었는지 확인하십시오.
	블래스트 에어 조절기 오작동입니다.	블래스트 에어 조절기를 교체하십시오.
	주 에어 조절기 오작동입니다.	참조: 주 에어 조절기 수리 , page 30.

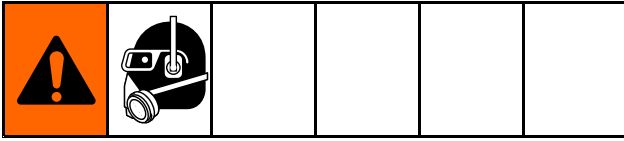
문제점	원인	해결 방안
블래스트 모드 중 노즐에서 흐르는 연마재가 없습니다.	포트에 충분한 양의 연마재가 없습니다.	참조: 연마재로 포트 재충전 , page 20.
	시스템이 적절하게 설정되지 않았습니다.	참조: 장비 설정 , page 13. 포트 압력이 적절하게 설정되었는지 확인하십시오. 포트 압력을 블래스트 압력보다 0.2MPa(2bar, 30psi) 높게 설정해야 합니다. 선택기 밸브가 BLAST(블래스트)로 설정되었는지 확인하십시오. 연마재 볼 밸브가 열려 있어야 합니다. 연마재 계량 밸브는 1/8 회전 이상 열려 있어야 합니다.
	매체 회로에 장애물이 있습니다.	참조: 다이어프램 밸브 세척 , page 31.
	다이어프램 밸브가 작동하지 않습니다.	참조: 다이어프램 밸브 수리 , page 32.
	포트 내부 또는 포트와 패널 사이의 연마재 호스 내부가 막혔습니다.	볼 밸브가 닫혔는지 확인한 다음, 캠 록 커풀러를 분리하십시오. 연마재 볼 밸브를 조금씩 열고 연마재가 연마재 호스에서 흘러나오는지 확인하십시오. 그렇지 않으면 운전 정지 절차를 실시하십시오(참조: 운전 정지 , page 21). 매체 및 물을 배출한 후 포트와 매체를 철저히 세척해 내십시오.
블래스트 제어가 작동되었을 때 블래스트 공기 흐름이 없습니다. 블래스트 제어가 작동된 동안 물 펌프가 주기 작동합니다.	블래스트 조절기가 올바른 압력으로 조절되지 않았습니다.	블래스트 제어가 작동되어 있는 동안 블래스트 조절기를 원하는 압력으로 조절하십시오.
	주 에어 조절기와 튜브가 적절하게 연결되지 않았습니다.	블래스트 조절기에서 주 에어 조절기까지 튜브가 본래 그대로인지 확인하십시오. 참조: 호스 배치도 , page 42.
	블래스트 에어 조절기 오작동입니다.	블래스트 에어 조절기를 교체하십시오.
	주 에어 조절기 오작동입니다.	참조: 주 에어 조절기 수리 , page 30.
블래스트 제어가 작동되었을 때 블래스트 공기 흐름이 없습니다. 블래스트 제어가 작동된 동안 물 펌프가 주기 작동하지 않습니다.	공기 공급이 부적절합니다.	에어 흡입구 압력 게이지가 0.68 - 0.86MPa(6.8 - 8.6bar, 100 - 125psi)를 표시하는지 확인하십시오. 게이지가 100 - 125psi를 표시하지 않으면 공기 압축기가 적절하게 설정되었는지 확인하십시오.
	비상 정지가 작동되었습니다.	비상 정지를 비활성화합니다.
	전기 블래스트 제어 회로 오작동입니다.	호스 케이블이 손상되었거나 배선이 짧은지를 검사하십시오. 배터리 및 제어 패널 연결을 점검하십시오. DC 전원이 12V여야 합니다. 제어 패널 내부의 3A 퓨즈를 점검하고 필요한 경우 교체하십시오. 회로의 전류 흐름을 점검하십시오. 전류가 있으면 릴레이를 교체하십시오.
	공압 블래스트 제어 회로 오작동입니다.	참조: 공압 블래스트 제어 회로 , page 29.

문제점	원인	해결 방안
<p>블래스트 제어가 작동되지 않았지만 블래스트는 계속 발생합니다.</p>	<p>주 에어 조절기가 열린 상태로 고정됩니다.</p>	<p>참조: 주 에어 조절기 수리, page 30.</p>
	<p>블래스트 제어 튜브가 적절하게 연결되지 않았습니다.</p>	<p>공기 튜브가 배관되고 적절하게 연결되어야 합니다. 참조: 호스 배치도, page 42.</p>
	<p>전기 블래스트 제어 회로 오작동입니다.</p>	<p>호스 케이블이 손상되었거나 배선이 짧은지를 검사하십시오. 배터리 및 제어 패널 연결을 점검하십시오. DC 전원이 12V여야 합니다. 제어 패널 내부의 3A 퓨즈를 점검하고 필요한 경우 교체하십시오. 회로의 전류를 점검하고, 전류가 있으면 릴레이를 교체하십시오.</p>
	<p>공압 블래스트 제어 회로 오작동입니다.</p>	<p>참조: 공압 블래스트 제어 회로, page 29.</p>
<p>블래스트 분무 패턴이 불규칙적입니다.</p>	<p>잘못된 연마재를 사용하고 있습니다.</p>	<p>올바른 연마재를 사용하십시오. 참조: 연마재 계량 밸브 설정, page 18.</p>
	<p>포트에 충분한 양의 연마재가 없습니다.</p>	<p>연마재로 포트를 보충하십시오. 참조: 연마재로 포트 재충전, page 20.</p>
	<p>포트 압력 설정이 잘못되었습니다.</p>	<p>감압 절차를 실시하고(참조: 감압 절차, page 10) 포트 압력을 재설정하십시오 (참조: 장비 설정, page 13).</p>
	<p>포트가 채워질 때 자동 환기 밸브가 환기시키지 않습니다.</p>	<p>자동 환기 밸브가 작동하는지 확인하십시오. 자동 환기 청소 절차를 실시하십시오 (참조: 자동 환기 밸브 청소, page 33).</p>
	<p>다이어프램 밸브 오작동입니다.</p>	<p>다이어프램 세척 절차를 실시하십시오 (참조: 다이어프램 밸브 세척, page 31). 세척으로 문제가 해결되지 않으면. 다이어프램 밸브 수리, page 32를 참조하십시오.</p>
	<p>포트 내부 또는 포트와 패널 사이의 연마재 호스 내부가 막혔습니다.</p>	<p>볼 밸브가 닫혔는지 확인한 다음, 캠 록 커플러를 분리하십시오. 연마재 볼 밸브를 조금씩 열고 연마재가 연마재 호스에서 흘러나오는지 확인하십시오. 그렇지 않으면 운전 정지 절차를 실시하십시오(참조: 운전 정지, page 21). 매체 및 물을 배출한 후 포트와 매체를 철저히 세척해 내십시오.</p>

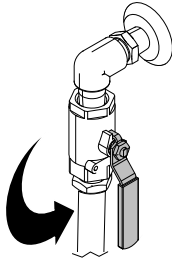
문제점	원인	해결 방안
블래스트 제어 스위치가 작동될 때 강한 호스 반동이 자주 발생합니다.	장치가 수평면에 있지 않습니다.	장치를 수평면에 두십시오. 이것이 불가능하면 자동 환기가 장치보다 더 높은 면에 있어야 합니다.
	초기 포트 압력이 올바르게 설정되지 않았습니다.	자동 환기 밸브가 작동 중인지 확인하고 초기 포트 압력을 블래스트 압력보다 0.2MPa(2.0bar, 30psi) 높게 설정하십시오.
	자동 환기 오작동입니다.	자동 환기 청소 절차를 실시하십시오 (참조: 자동 환기 밸브 청소, page 33).
	다이어프램을 세척해야 합니다.	다이어프램 세척 절차를 실시하십시오 (참조: 다이어프램 밸브 세척, page 31). 세척으로 문제가 해결되지 않으면, 다이어프램 밸브 수리, page 32 를 참조하십시오.

문제 해결 예

누출 점검



1. 덤프 밸브를 엽니다. 포트 압력 게이지를 확인한 다음, 덤프 밸브를 닫습니다.



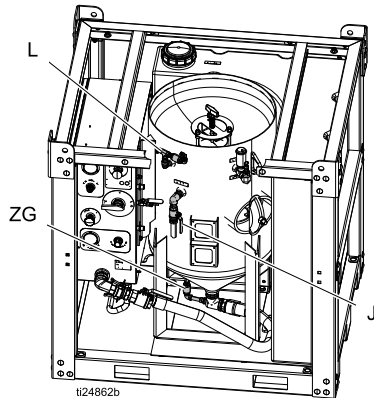
ti24112a

압력 게이지를 살펴보고 모든 압력이 포트에서 감압되었는지 확인합니다.



ti24825a

2. 블래스트 체크 밸브(L)와 충전 포트 체크 밸브(ZG)에서 튜브를 분리합니다.



ti24862b

3. 팜업이 씰과 결합되었는지 확인합니다. 선택기 밸브를 WASH(세척)로 돌린 다음, 연마재 불 밸브를 열어 포트를 가압합니다. 포트 압력을 0.99MPa(9.9Bar, 145psi)로 설정합니다.



ti24142a

4. 물 펌프를 점검하여 TSL 충전 포트에서 누수되지 않는지 확인합니다.

참고: 포트가 가압된 후 펌프가 스톱됩니다. 펌프가 스톱되지 않으면 씰을 교체하십시오. 수리 정보는 펌프 설명서를 참조하십시오.

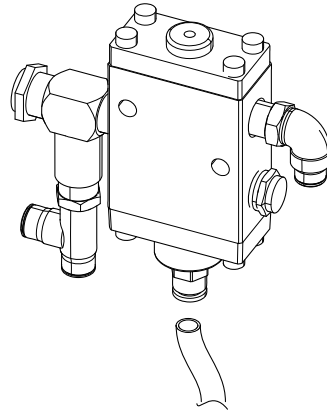
5. 두 체크 밸브 중 하나에서 누수 여부를 점검하십시오. 체크 밸브에서 누수가 있으면 밸브를 수리하거나 교체해야 합니다. 밸브가 손상되면 포트가 압력을 유지할 수 없습니다. 또한 포트 감압 밸브를 확인하십시오. 145psi 이하의 포트 압력에서 밸브에 위핑(Weeping)이 발생하면 밸브를 교체해야 합니다.
6. 연마재 불 밸브를 닫은 다음, 에어 흡입구 불 밸브를 닫습니다. 블래스트 제어 스위치를 연결하여 블래스트 회로를 감압합니다. 공기 공급 압력 게이지가 0psi를 표시하는지 확인합니다.
7. 퀵 커플러를 분리하고 불 밸브에서 누출이 없는지 확인합니다. 연마재 불 밸브에서 누출되는 경우 이 밸브를 교체하십시오.

공압 블래스트 제어 회로

1. 에어 릴레이에서 push-to-connect 튜브를 분리하고 (블래스트 제어 손잡이에서) 트리거 회로를 점검합니다.
2. 블래스트 제어 스위치가 활성화된 상태로, 분리된 튜브에서 공기 흐름이 있는지 확인하십시오.

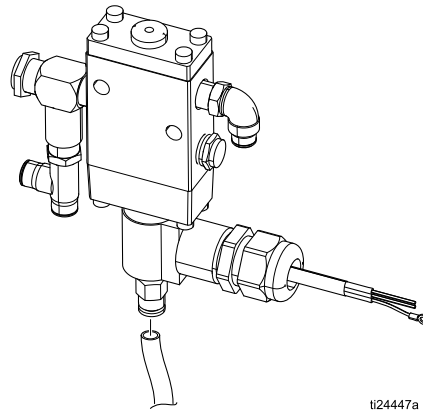
참고: 공급 공기 압력에서 공기 흐름이 있어야 하지만 피팅 및 튜브의 크기로 인해 공기량이 감소됩니다. 공급 공기 압력을 얻지 못하면 블래스트 제어 스위치가 적절하게 작동하는지 확인하고 블래스트 제어 호스를 점검하여 꼬이거나 내부가 막히지 않았는지 확인하십시오.

3. 패널 측면(블래스트 제어 호스를 부착하는 곳)에 있는 산업용 인터체인지 니플 연결부에서 인라인 필터를 점검합니다.
4. 이전 단계로 문제가 해결되지 않으면 에어 릴레이를 교체하십시오.



ti26052a

공압 블래스트 제어 — ATEX 승인

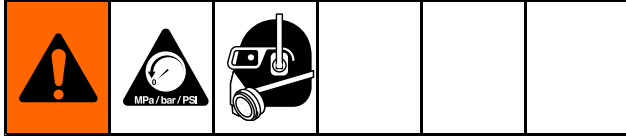


ti24447a

전기/공압 블래스트 제어

수리

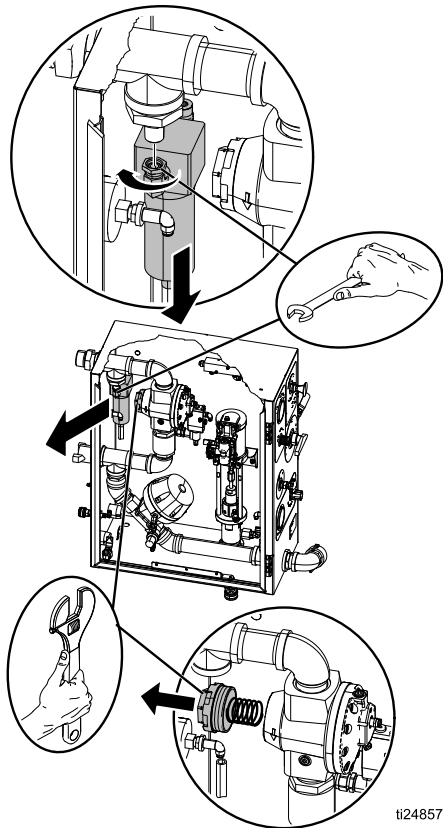
주 에어 조절기 수리



수리 키트는 [엔클로저 부품 목록, page 39](#) 을 참조하십시오.

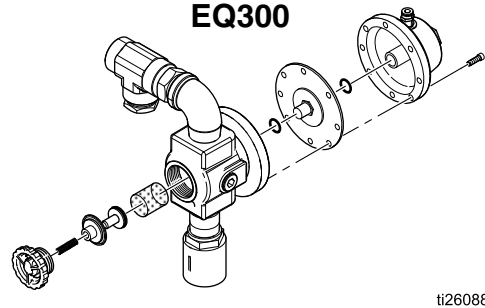
1. 감압 절차, [page 10](#) 를 실시하십시오.
2. 공기 압력이 모두 장치에서 감소되었는지 확인합니다. 필요한 경우, 에어 조절기에 접근할 수 있도록 에어 필터를 제거합니다.
3. 피스톤 커버를 제거하십시오.

참고: 이 커버 내부에 스프링이 있습니다.

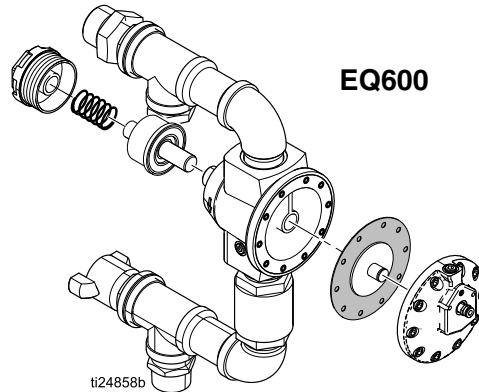


ti24857a

4. 다이어프램 및 피스톤 샤프트 끝에 접근하기 위해 다이어프램 제거를 제거합니다.



ti26088a



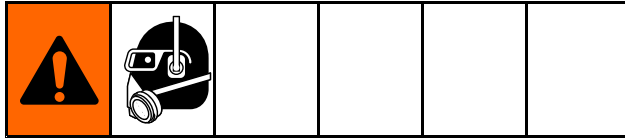
ti24858b

5. 다이어프램을 제거하고 균열 또는 파열 여부를 점검합니다. 필요하다면 다이어프램을 교체하십시오.
6. 스프링 및 피스톤 어셈블리를 조심스럽게 제거한 다음 조절기 본체의 잔해물을 제거합니다.

EQ300 모델만 해당: 와이어 메시에 잔해물이 없는지 확인하십시오.

7. 피스톤 및 피스톤의 싹에서 피스톤이 열린 상태로 고정된 원인이었을 수 있는 외부 물질이 있는지 검사합니다.
8. 피스톤 샤프트가 다이어프램 컵과 상호 작용하는 경우 피스톤 샤프트의 손상 여부를 검사합니다. 구성품이 지나치게 마모된 경우 교체합니다.

다이어프램 밸브 세척



구성품이 패널에 장착된 상태에서 이 절차를 실시할 수 있습니다.

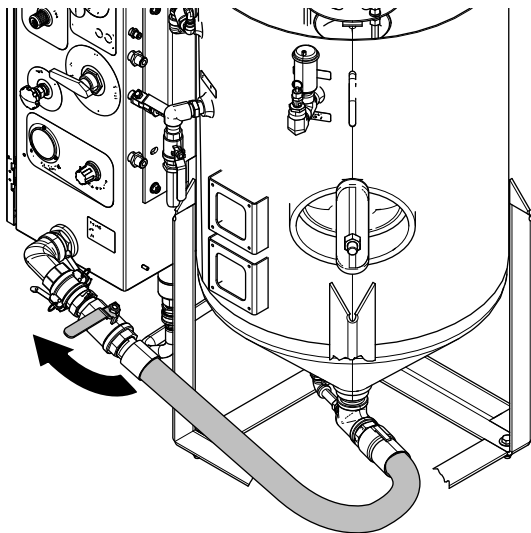
큰 그릿 연마재 또는 기타 외부 물질이 다이어프램 밸브에 박히게 되면 밸브를 세척해야 합니다. 이것은 간단한 절차이지만, 이 때문에 많은 양의 공기가 분리된 퀵 커플링을 통해 빠져나가게 됩니다. 퀵 커플러 그로밋을 유실되지 않도록 흠 밖으로 당겨 공기가 빠져나가도록 준비해야 합니다.

1. 블래스트 호스에서 모든 연마재가 제거될 때까지 장치를 WASH(세척)에서 작동하십시오 (세척 기능 사용, page 19 참조).



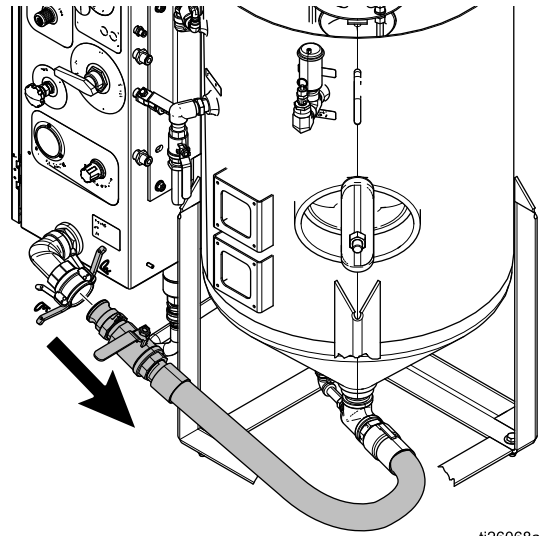
ti24142a

2. 연마재 볼 밸브를 닫은 다음, 선택기 밸브를 RINSE(헹굼)로 돌리십시오. 호스에서 모든 연마재와 물이 제거될 때까지 블래스트합니다.



ti26067a

3. 포트 바닥이 아닌 연마재 볼 밸브에 있는 퀵 커플링을 분리합니다.



ti26068a

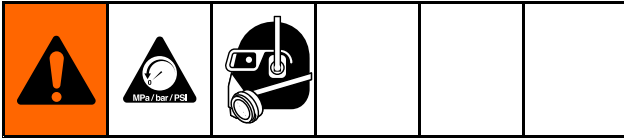
4. 선택기 밸브를 WASH(세척)로 돌립니다. 모든 잔해물이 제거될 때까지 WASH(세척)로 유지하십시오. 퀵 커플러의 그로밋을 제거합니다.
5. 열린 퀵 커플러의 경로에 아무 것도 없는지 확인한 다음, 블래스트 제어 스위치를 잠깐 동안, 여러 번 작동합니다.

참고: 높은 유량으로 공기가 캠 락 커플링을 통해 빠져나가야 합니다. 그렇지 않으면 다이어프램 밸브가 오작동합니다. 전체 다이어프램 캐니스터를 교체하십시오.

참고: 캐니스터를 분해하지 마십시오.

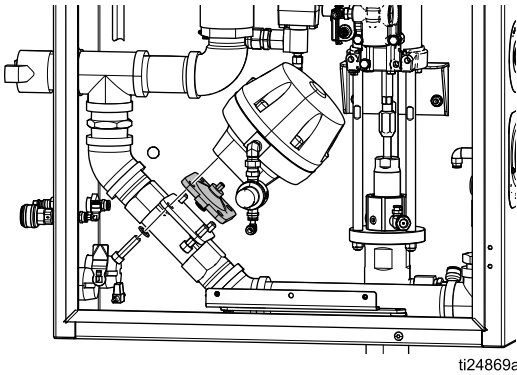
6. 퀵 커플러의 수형 끝을 커플러의 캠 락 엔드에서 물이 나올 때까지 잡고 있습니다. 먼지 또는 연마재를 제거합니다.
7. 선택기 밸브를 RINSE(헹굼)로 돌려 물 흐름을 정지시킵니다.
8. 그로밋을 캠 락 안쪽의 내부 홈에 다시 삽입합니다.
9. 퀵 커플러를 다시 연결합니다. 적절하게 청소되고 연결되었으면 작동 동안 커플러에서 누출이 없어야 합니다.

다이어프램 밸브 수리



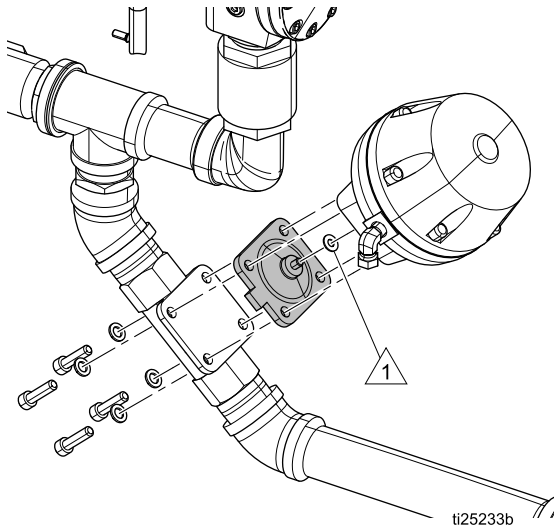
수리 키트는 [엔클로저 부품 목록, page 39](#) 을 참조하십시오.

참고: 패널에서 어셈블리를 제거하지 않고 다이어프램을 교체할 수 있습니다. EQ600의 경우 8mm Allen 렌치 및 EQ300의 경우 6mm 렌치가 필요합니다.



ti24869a

1. [감압 절차, page 10](#) 를 실시합니다.
2. 0.55MPa(5.5Bar, 80psi) 이상의 공기 압력을 조절기 흡입구에 적용하여 피스톤을 후진시킵니다.
3. 다이어프램 밸브 캐니스터를 지지하는 동안 4개 Allen 헤드 캡볼트를 모두 균일하게 풀 다음, 안전하게 제거합니다.



ti25233b

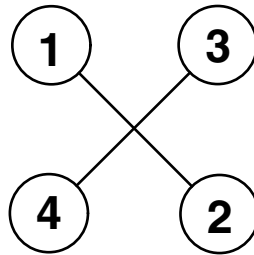
△ 1 표시된 EQ300, EQ600에는 두 개의 심이 있습니다.

참고: 캐니스터를 분해하지 마십시오.

4. 다이어프램(천연 고무 합성물)을 교체하고 손으로 조여(필요한 만큼만) 캐니스터와 정렬시킵니다.

참고: 다이어프램과 액추에이터 사이에 하나 또는 두 개의 심이 있습니다. 심을 보관했다가 다시 사용합니다(심은 교체 다이어프램과 함께 제공되지 않음). 다이어프램의 배열 위치가 올바르지 않은 상태로 과도하게 조여 다이어프램에서 사전 로드 또는 토크가 일어나지 않게 하십시오.

5. 4개 Allen 헤드 캡볼트를 모두 삽입하고 손으로 조입니다.
6. 캡볼트를 교차 방식으로(아래 이미지 참조) $9 \pm 0.9N \cdot m (80 \pm 8 \text{ in} \cdot \text{lb})$ 까지 조입니다. 그러면 캐니스터와 스테인리스강 주조의 다이어프램이 약간 블록하게 됩니다.

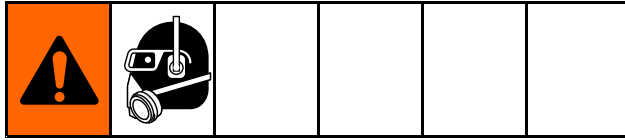


ti25234a

7. 2단계에서 적용된 압력을 낮춥니다.
8. 테스트하여 장치가 적절하게 작동하고 있는지 확인합니다.

참고: 물만 사용하여 장비를 충전함으로써 이 작업을 수행할 수 있습니다. 이 테스트의 경우 연마재를 사용할 필요가 없습니다.

자동 환기 밸브 청소

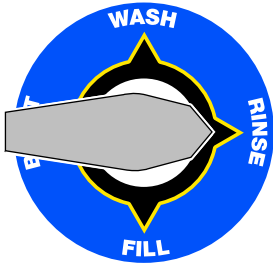


포트를 충전하는 동안 팝업이 닫혔으면 자동 환기 밸브를 통해 공기를 빼내야 합니다(공기 환기 소리를 들을 수 있어야 함).

자동 환기 밸브가 모든 공기를 빼낸 후 밀폐될 때까지 포트 압력 게이지는 압력을 나타내지 않습니다. 자동 환기 밸브가 공기를 빼내지 않거나 충전 과정 동안 스템에서 누수가 발생하면 스템 밸브가 막히거나 고장난 것일 수 있습니다.

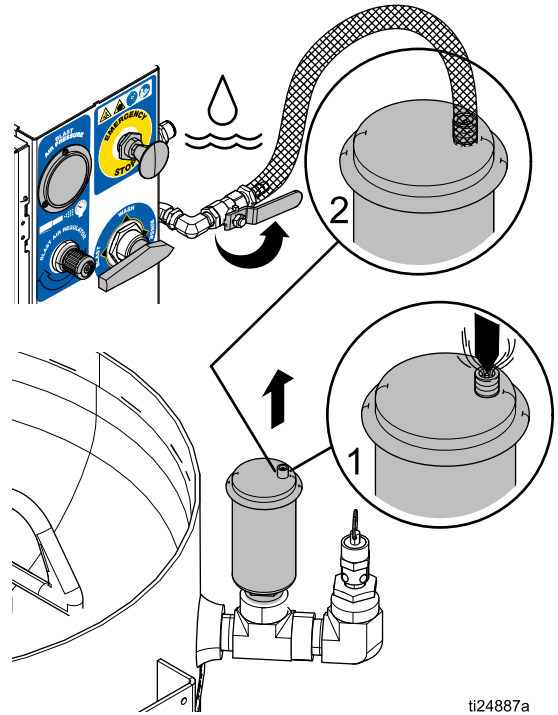
다음 절차를 실시하여 막힌 자동 환기 밸브를 청소하십시오.

1. 손가락으로 밸브를 눌렀다가 빨리 떼보십시오. 그렇게 해서 밸브가 밀폐되지 않으면 덤프 밸브를 열어 포트의 모든 공기를 빼내십시오.
2. 덤프 밸브를 열어 포트를 감압하십시오. 수위가 팝업보다 아래가 될 때까지 팝업을 열고 포트를 배출하십시오.
3. 선택기 밸브를 RINSE(헹굼)로 돌립니다.



ti24143a

4. 헹굼 호스를 사용하여 물이 밸브 스템으로 역류하게 합니다.





ti24887a

참고: 위의 단계로 문제가 해결되지 못하면 전체 밸브 어셈블리를 교체하십시오.

주의

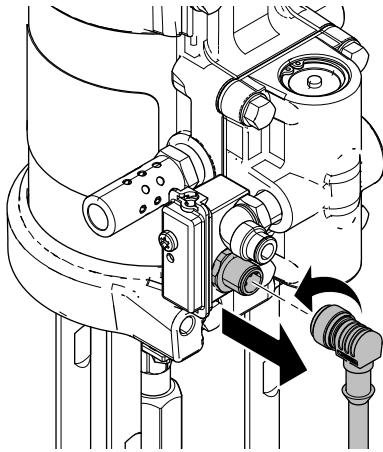
밸브 스템 자체는 내부적으로 플로트에 부착되어 있어 현장에서 정비할 수 없습니다. 밸브 스템을 분리하려고 시도하지 마십시오. 장비의 손상이 발생합니다.

DataTrak 배터리 교체

					
<p>화재 및 폭발 위험</p> <p>화재 및 폭발 위험을 줄이기 위해 배터리는 비위험 구역에서 교체해야 합니다.</p> <p>승인된 교체 배터리만 사용하십시오(표 참조). 승인되지 않은 배터리를 사용하면 Graco의 보증이 무효화됩니다.</p>					

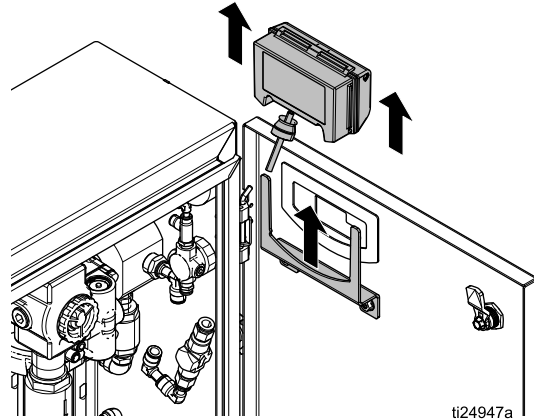
배터리 교체

1. Reed 스위치 어셈블리의 뒷면에서 케이블을 풉니다.
2. 2개의 케이블 클립에서 케이블을 제거합니다.



ti24946a

3. DataTrak 모듈을 브래킷에서 제거합니다. 모듈과 연결된 케이블을 비위험 구역으로 가져갑니다.





ti24947a

4. 모듈의 뒷면에서 두 개의 나사를 제거하여 배터리에 접근합니다.
5. 사용한 배터리를 분리하고 승인된 새 배터리로 교체합니다.

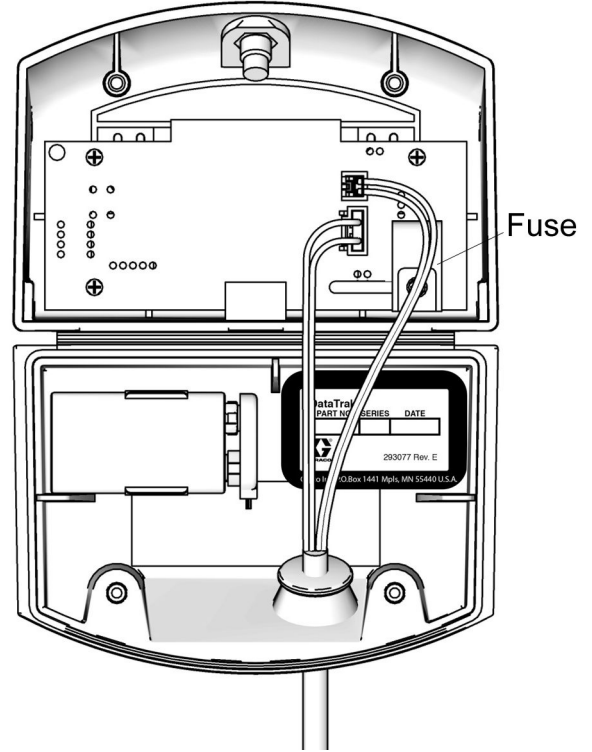
승인된 배터리
Energizer 알카라인 #522
Varta 알카라인 #4922
Ultralife 리튬 #U9VL
Duracell 알카라인 #MN1604

DataTrak 퓨즈 교체

					
화재 및 폭발 위험					
화재 및 폭발 위험을 줄이기 위해 퓨즈는 비위험 구역에서 교체해야 합니다.					
승인된 교체 퓨즈만 사용하십시오(표 참조). 승인되지 않은 퓨즈를 사용하면 Graco의 보증이 무효화됩니다.					

퓨즈 교체

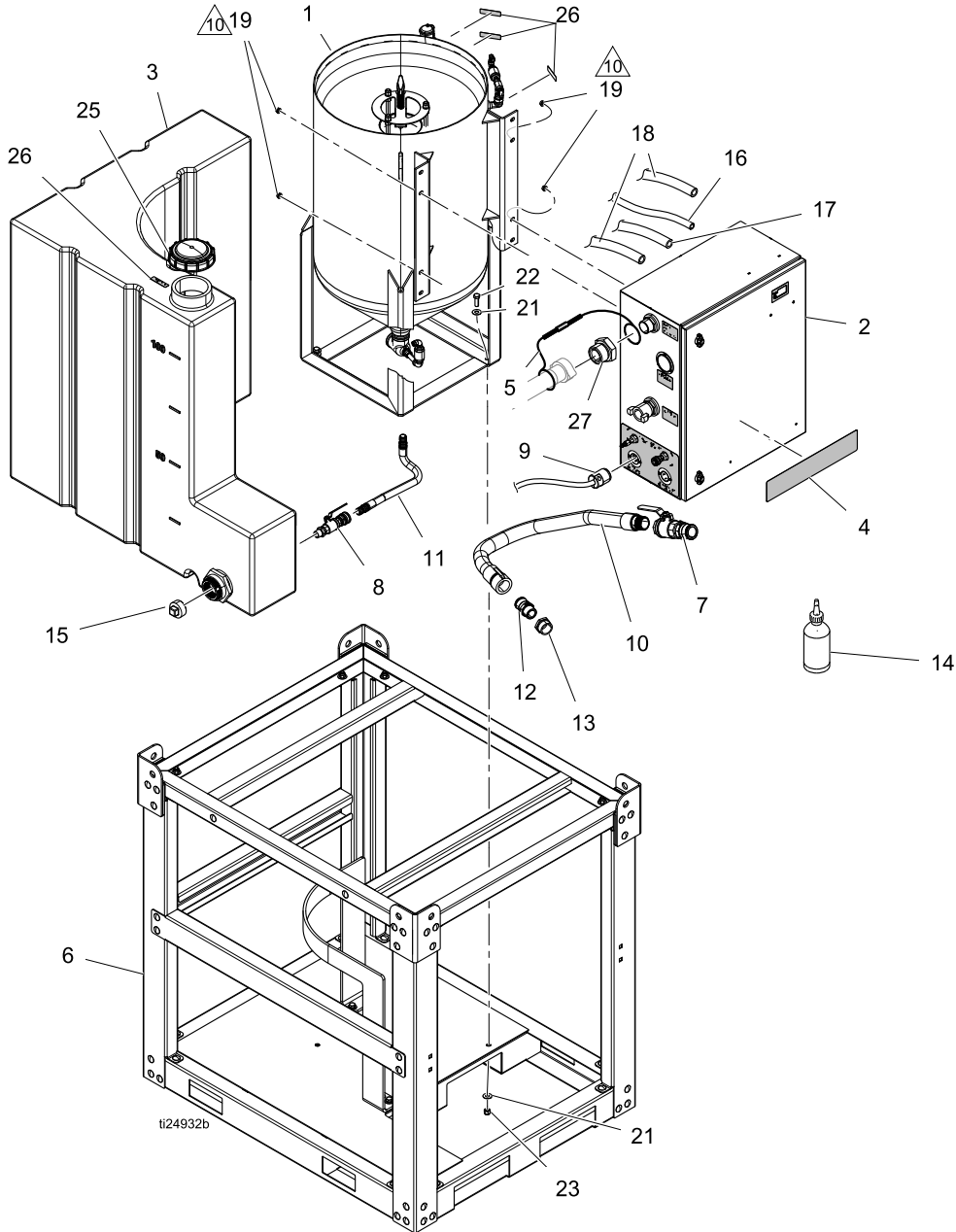
1. 나사, 금속 스트랩 및 플라스틱 홀더를 제거합니다.
2. 보드에서 퓨즈를 당겨서 빼내십시오.
3. 승인된 퓨즈로 교체합니다.



승인된 퓨즈		
DataTrak 부품 번호	*시리즈 문자	필요한 퓨즈
289822	A 또는 B	24C580
	C 이후	24V216
다른 모든 부품 번호	A	24C580
	B 이후	24V216

Parts

EQ300S and EQ600S



스터드에 고착 방지제를 바르고 34 – 41N•m(25 – 30ft-lb) 토크로 조입니다.

EQ300 및 EQ600 부품 목록

참조	부품	설명	수량	참조	부품	설명	수량
1	-----	PRESSURE POT, 6.5 cf, assy	1	15	EQ1516	PLUG, drain, waste, 2 in.	1
2	-----	ENCLOSURE, blast	1	16	EQ1881	HOSE, tubing, natural, 1/4 in.	2 ft
3	17F202	TANK, water, L-shaped, 125 gallon	1	17	EQ1840	HOSE, braided, clear, 3/8 ID	5 ft
4	-----	LABEL, branding	1	18	EQ1273	HOSE, tubing, natural, 3/8 in.	4 ft
5	17D786	KIT, replacement, hose restraint	1	19	128226	NUT, flange, 3/8-16, sst	4
6	-----	FRAME, cage, crash, 304 ss	1	21	EQ1152	WASHER, flat, ss, 1/2 in.	8
7	EQ5135+	VALVE, abrasive, media, 1 1/2 in.	1	22	EQ1519	BOLT, hex head, ss, 1/2-13 x 1-1	4
	EQ5149*	VALVE, abrasive, media, 1 1/4 in.	1	23	EQ1475	NUT, nylok, ss, 1/2-13	4
8	EQ5131	VALVE, water tank, shutoff, 3/4 in.	1	24	17D787	KIT, replacement, coupler pin	1
9	EQ5183	CABLE, battery, electric, blast control	1	25	EQ1907#	CAP, vented water tank lid	1
10	EQ5208+	HOSE, abrasive media, 1 1/2 in.	1	▲26	17F871	LABEL, warning	1
	EQ1943*	HOSE, abrasive media, 1 1/4 in.	1	27	EQ1866*	FITTING, ground boss, spud, 1-1/4 in.	1
11	17C032	HOSE, inlet, water	1		EQ1829+	FITTING, ground boss, spud, 1-1/2 in.	1
12	EQ1046+	ADAPTER, cam groove, type F, ss	1				
	EQ1931*	ADAPTER, cam groove, type F, ss	1				
13	123002*	FITTING, bushing, sst, 1-1/2 x 1-1/4	1				
14	206994	FLUID, TSL, 8 oz. bottle	1				

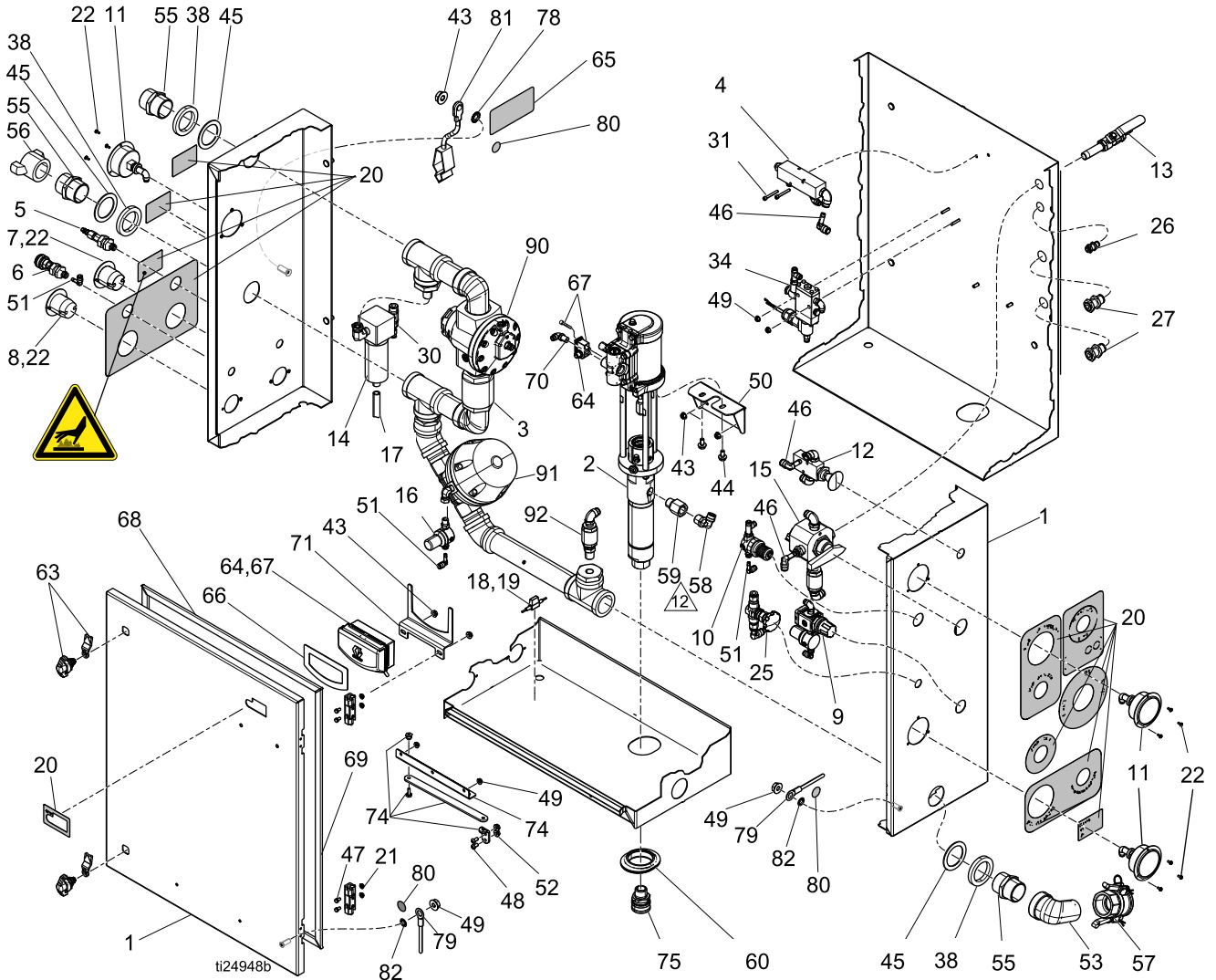
* EQ300 모델

+ EQ600 모델

어셈블리 3에 포함

▲ 교체 위험 및 경고 라벨을 무료로 제공합니다.

엔클로저



피팅을 47 - 54N·m(35 - 40ft·lb) 토크로 조입니다.

엔클로저 부품 목록

참조	부품	설명	수량	참조	부품	설명	수량
1	-----	ENCLOSURE, ss, el, 30 in. x 24 in. x 12 in.	1	52	15U698	NUT, hex, flange, serrated	2
2	24V672	PUMP, water, sst, 3:1	1	53	-----	FITTING, elbow, street, 90 degree, npt, ss	1
3	-----	KIT, blast plumbing	1	55	-----	FITTING, nipple, hex, npt, ss	3
4	EQ5109	KIT, manifold	1	56	EQ1335*	COUPLER, sandblast, tank, brass, 1-1/4 in.	1
5	EQ5112	KIT, blast control, return	1		EQ1934+	COUPLER, sandblast, tank, brass, 1-1/2 in.	1
6	EQ5113	KIT, blast control, output	1	57	EQ1867*	COUPLER, cam, lock, type D, ss, 1-1/4 in.	1
7	EQ1790□	PLUG, twist-lock, flanged inlet	1		EQ1868+	COUPLER, cam, lock, type D, ss, 1-1/2 in.	1
	128142◆	PLUG, hole, snap-in, 1-3/4 in.	1	58	127846	FITTING, elbow, push-to-connect, 1/2 in.	1
8	EQ1791□	CONNECTOR, flanged inlet, twist-lock	1	59	-----	FITTING, adapter	1
	128142◆	PLUG, hole, snap-in, 1-3/4 in.	1	60	17B912	GROMMET, pump, mounting	1
9	17C132	REGULATOR, pump	1	63	17D685	KIT, replacement, door latch	2
10	17C625	REGULATOR, blast, 125 psi	1	64	122030	CABLE, GCA, M12-5P	1
11	17C133	KIT, gauge and fitting	3	▲65	16P265	LABEL, warning	1
12	EQ5108	KIT, E-stop, 3/8 in. npt	1	66	-----	GASKET, EcoQuip, DataTrak	1
13	EQ5125	VALVE, rinse, 3/8 in. npt	1	67	24A592	KIT, DataTrak, smarts, cycle count only	1
14	EQ5110	KIT, air filter, 3/8 in. tube	1	68	-----	GASKET, EcoQuip, enclosure	2
15	EQ5181	VALVE, selector, 5-way	1	69	-----	GASKET, EcoQuip, enclosure	2
16	EQ5119	REGULATOR, fixed, 80 psi	1	70	121022	FITTING, elbow, male, 1/4 npt	1
17	EQ1840	HOSE, clear, braided, 3/8 in. ID	2 ft	71	-----	BRACKET, EcoQuip, DataTrak	1
18	EQ1527□	FITTING, holder, fuse, ATM type	1	74	17D686	DOOR, stay	1
19	EQ1844□	FUSE, ATM, blade type, 3 amp	1	75	EQ1846	COUPLER, interchange, straight	1
▲20	17F871	LABEL, safety	1	78	100985◆	WASHER, lock ext	1
21	127918	NUT, flange, serrated, m5	4	79	194337◆	WIRE, grounding, door	1
22	127929□	SCREW, sems, #6-32, 3/8 in. sst	22	▲80	186620◆	LABEL, ground symbol	3
	127929◆	SCREW, sems, #6-32, 3/8 in. sst	18	81	237686◆	WIRE, ground assembly with clamp	1
25	EQ5160	VALVE, needle, dose	1	82	555629◆	WASHER, #10, external tooth lock	2
26	125420	FITTING, bulkhead, M14 x 1/4 tube	1	90	-----	REGULATOR, air	1
27	EQ1115	BULKHEAD, connector, union 3/8 in.	2		*17C129	KIT, repair, major	
30	EQ1759	FITTING, stem, reducer, 1/4 in. x 3/8 in. tube	1		+17C131	KIT, repair, diaphragm	
31	127932	SCREW, sems, #10-32, 1.5 in. sst	2		+17F535	KIT, repair, piston	
34	EQ5179□	RELAY, air pilot, electric/pneumatic blast control	1		+17F536	KIT, repair, o-ring	
	EQ7199◆	RELAY, air pilot, pneumatic blast control	1	91	-----	VALVE, diaphragm	1
38	17H165*	KIT, spacer, bc, 200/300	1		*17C127	KIT, repair	
	17H166+	KIT, spacer, bc, 400/600	1		+17C128	KIT, repair	
43	127917	NUT, flange, serrated, 1/4-20 ss	5		*17F505	KIT, canister	
44	111799	SCREW, cap, hex, hd	2		+17F504	KIT, canister	
45	-----	SPACER, washer, shim, ss	AR	92	EQ5139	KIT, wash valve assembly	1
46	EQ1122	FITTING, elbow, stem, 3/8 in.	3				
47	111639	SCREW, cap, hex, hd	4				
48	128666	SCREW	2				
49	127908	NUT, flange, serrated, #10-32, ss	6				
50	-----	BRACKET, pump	1				
51	EQ1121	FITTING, elbow, stem, 1/4 in.	3				

□ 비ATEX 승인 시스템의 경우

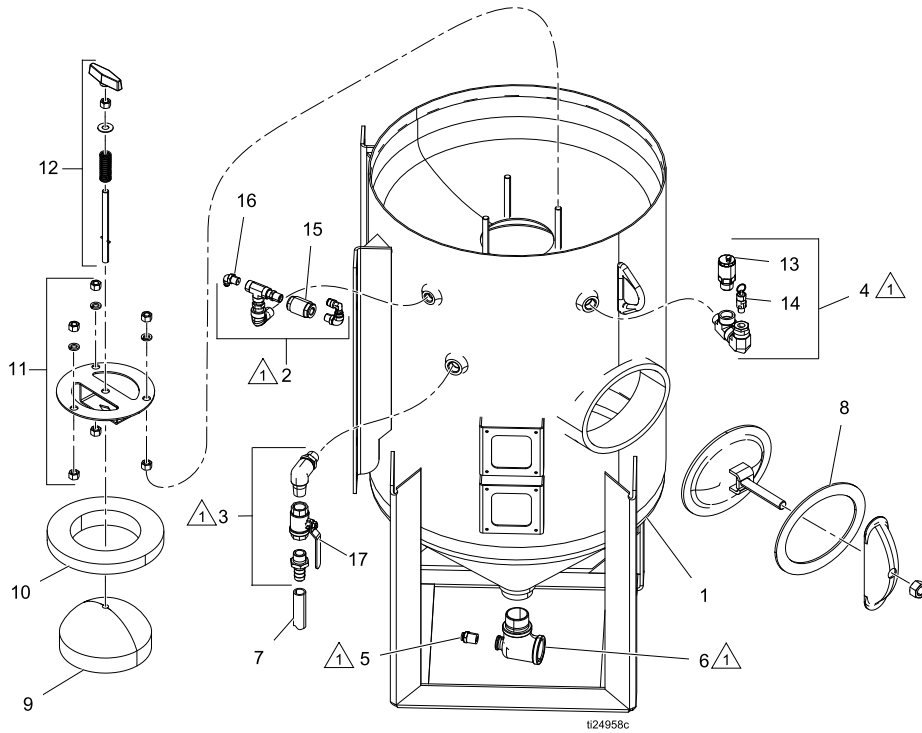
◆ ATEX 승인 시스템의 경우

* EQ300 모델

+ EQ600 모델

▲ 교체 위험 및 경고 라벨을 무료로 제공합니다.

압력 포트

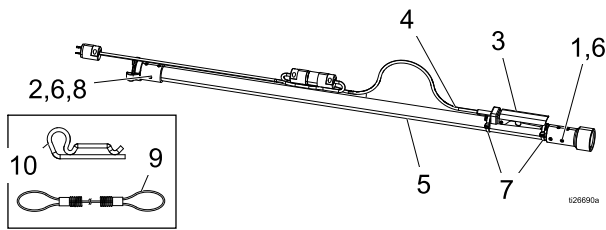


압력 포트 부품 목록

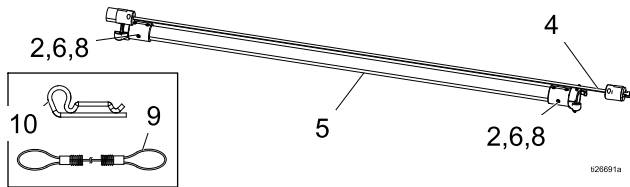
참조	부품	설명	수량	참조	부품	설명	수량
1	25A057	PRESSURE POT, blast, 6.5 cubic ft.	1	11#	24X768	KIT, replacement, alignment bracket	1
2	24X765	KIT, pressure pot, check valve	1	12#	24X770	KIT, replacement, pop-up T-handle	1
3	24X766	KIT, pressure pot, dump valve	1	13*	EQ1860	VALVE, auto-vent, 3/4 npt	1
4	24X767	KIT, pressure pot, auto-vent	1	14*	127699	VALVE, safety, 150 psi	1
5	16G247	FITTING, 1/2 npt x 3/8 tube	1	15†	EQ1034	VALVE, check, 3/8 in. sst	1
6	EQ5148	KIT, pressure pot, unequal tee	1	16‡	127852	FITTING, elbow, swivel, push-to-connect	1
7	EQ1360	HOSE, clear, braided, 3/4 in. ID	3 ft	17‡	EQ1003	밸브, 볼, 3/4 not, sst	1
8#	17D790	KIT, replacement, handway gasket	1	# 어셈블리 1에 포함			
9#	24X764	KIT, replacement, pop-up head, 6 in.	1	† 어셈블리 2에 포함			
10#	17F065	KIT, replacement, pop-up gasket, 6 in. skirt	1	‡ 어셈블리 3에 포함			
				* 어셈블리 4에 포함			
				△ 1 파이프 나사산에 밀봉제를 바르십시오.			

블래스트 호스

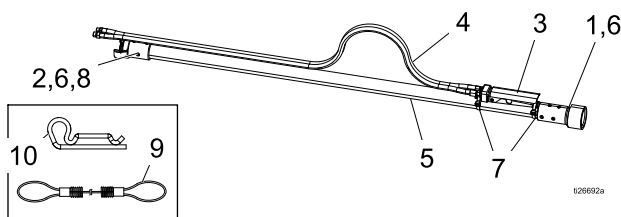
EQ5234



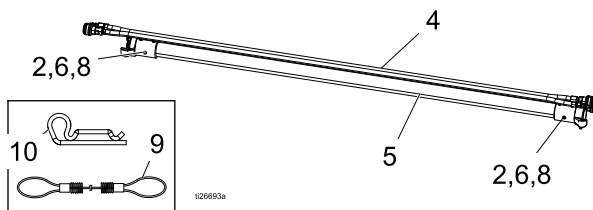
EQ5235



EQ5236



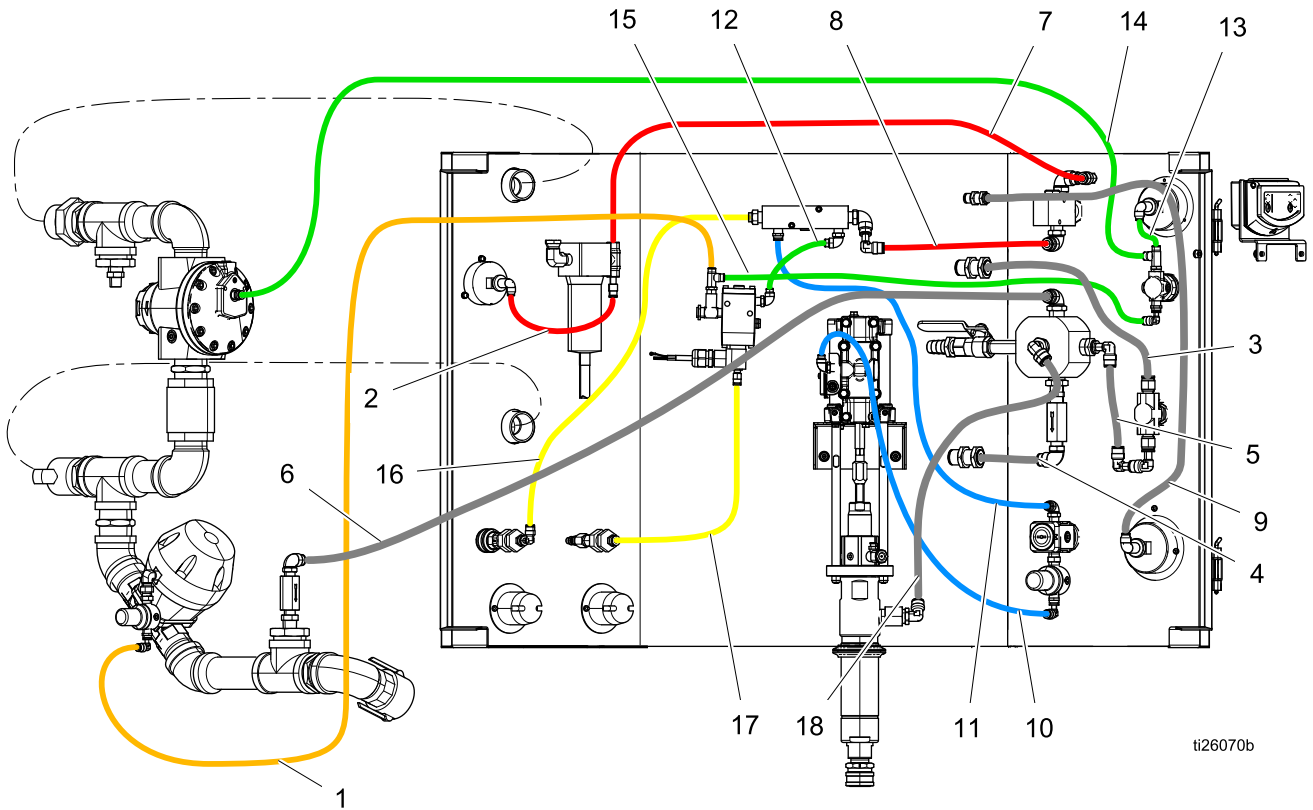
EQ5237



참조	부품	설명	수량
1	EQ1843*	HOLDER, nozzle, nylon	1
	128616	HOLDER, nozzle, brass	1
2	EQ1842*	COUPLER, blast hose, nylon	1
	128617	COUPLER, blast hose, brass	1
3	17D791*	HANDLE, blast, control switch, electric	1
	17D788	HANDLE, blast, control switch, pneumatic	1
4	-----	(참조: 블래스트 제어 호스/케이블, page 46)	
5	-----	(참조: 제어 호스/케이블 포함 블래스트 호스, page 45)	
6	17H239	KIT, screws, fh, sst, 8 pk	1
7	17H240	KIT, cable ties, 6 pk	1
8	17C459*	GASKET, nylon blast coupler	1
	17C124	GASKET, brass blast coupler	1
9	17D786	KIT, replacement, whipcheck	1
10	17D787	KIT, replacement, hairpin, hose	1

* 비ATEX 시스템만 해당

호스 배치도



참조	부품	색상, 튜브 크기	절단 길이	참조	부품	색상, 튜브 크기	절단 길이
1	EQ1296	Orange, 1/4 in. OD	42.0 in.	10	EQ1883	Blue, 1/4 in. OD	32.0 in.
2	EQ1882	Red, 1/4 in. OD	16.0 in.	11	EQ1883	Blue, 1/4 in. OD	20.75 in.
3	EQ1273	Natural, 3/8 in. OD	12.25 in.	12	EQ1884	Green, 1/4 in. OD	7.38 in.
4	EQ1273	Natural, 3/8 in. OD	2.88 in.	13	EQ1884	Green, 1/4 in. OD	10.5 in.
5	EQ1273	Natural, 3/8 in. OD	5.5 in.	14	EQ1884	Green, 1/4 in. OD	11.25 in.
6	EQ1273	Natural, 3/8 in. OD	21.0 in.	15	EQ1884	Green, 1/4 in. OD	19.88 in.
7	EQ1297	Red, 3/8 in. OD	24.5 in.	16	EQ1885	Yellow, 1/4 in. OD	34.5 in.
8	EQ1297	Red, 3/8 in. OD	5.25 in.	17	EQ1885	Yellow, 1/4 in. OD	17.0 in.
9	EQ1881	Natural 1/4 in. OD	21.75 in.	18	EQ1275	Natural, 1/2 in. OD	19.63 in.

증기 연마 블래스트 시스템 및 부속품

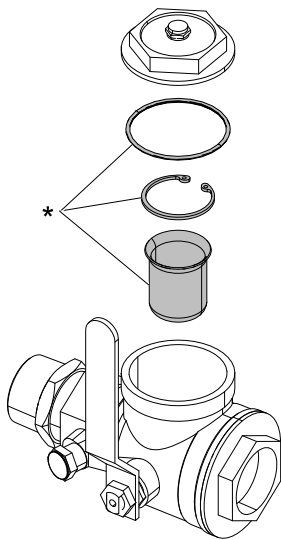
EcoQuip 시스템 구성기

모델	시리즈	트레일러 옵션	패키지(블래스트 호스 및 노즐)	구성
EQ	3	0	X	S
EQ	1 = 100	0 = 트레일러 없음 (100, 300, 600 시리즈)	0 = 베어 패키지(블래스트 호스 또는 노즐 없음)	3 = 티어 3 준수 압축기(400 시리즈)
	2 = 200	E = 전기 브레이크 (200, 400 시리즈)	E = 완성 패키지, 전기 블래스트 제어에는 15m(50ft) 블래스트 호스 및 노즐이 포함됩니다.	4 = 티어 준수 압축기(200, 400 시리즈)
	3 = 300	H = 유압 브레이크 (200 시리즈)	P = 완성 패키지, 공압 블래스트 제어에는 15m(50ft) 블래스트 호스 및 노즐이 포함됩니다.	C = 충돌 프레임 또는 물탱크 없음(300, 600 시리즈)
	4 = 400		X = ATEX 승인 완성 패키지에는 15m(50ft) 블래스트 호스 및 노즐이 포함됩니다(100, 300, 600 시리즈).	M = 모바일 장치(100 시리즈)
	6 = 600			S = 스킵드 장치(300, 600 시리즈)

부속품: 에어 흡입구 볼 밸브/스트레이너 키트

24X419 - 1.25in. 키트(100, 300 시리즈)

24X420 - 1.50in. 키트(600 시리즈)



* 수리 키트 17G019에 포함.

모델 시리즈

부품	설명
100 Series	
EQ100M	Bare package, mobile unit
EQ10EM	Complete package, electric blast control, mobile unit
EQ10PM	Complete package, pneumatic blast control, mobile unit
EQ10XM	Complete package, pneumatic blast control, ATEX approved, mobile unit
300 Series	
EQ300S	Bare package, skid/crash frame and water tank
EQ300C	Bare package, no skid/crash frame or water tank
EQ30ES	Complete package, electric blast control, skid/crash frame and water tank
EQ30EC	Complete package, electric blast control, no skid/crash frame or water tank
EQ30PS	Complete package, pneumatic blast control, skid/crash frame and water tank
EQ30PC	Complete package, pneumatic blast control, no skid/crash frame and water tank
EQ30XS	Complete package, pneumatic blast control, ATEX approved, skid/crash frame and water tank
EQ30XC	Complete package, pneumatic blast control, ATEX approved, no skid/crash frame and water tank
600 Series	
EQ600S	Bare package, skid/crash frame and water tank
EQ600C	Bare package, no skid/crash frame or water tank
EQ60ES	Complete package, electric blast control, skid/crash frame and water tank
EQ60EC	Complete package, electric blast control, no skid/crash frame or water tank
EQ60PS	Complete package, pneumatic blast control, skid/crash frame and water tank
EQ60PC	Complete package, pneumatic blast control, no skid/crash frame and water tank
EQ60XS	Complete package, pneumatic blast control, ATEX approved, skid/crash frame and water tank
EQ60XC	Complete package, pneumatic blast control, ATEX approved, no skid/crash frame and water tank
200 Series Trailers	
EQ2E04	Bare package, electric brakes, Tier 4i
EQ2EE4	Complete package, electric blast control, electric brakes, Tier 4i
EQ2EP4	Complete package, pneumatic blast control, electric brakes, Tier 4i
EQ2H04	Bare package, hydraulic brakes, Tier 4i
EQ2HE4	Complete package, electric blast control, hydraulic brakes, Tier 4i
EQ2HP4	Complete package, pneumatic blast control, hydraulic brakes, Tier 4i
400 Series Trailers	
EQ4E03	Bare package, electric brakes, Tier 3
EQ4EE3	Complete package, electric blast control, electric brakes, Tier 3
EQ4EP3	Complete package, pneumatic blast control, electric brakes, Tier 3
EQ4E04	Bare package, electric brakes, Tier 4i
EQ4EE4	Complete package, electric blast control, electric brakes, Tier 4i
EQ4EP4	Complete package, pneumatic blast control, electric brakes, Tier 4i

100, 200, 300 시리즈 완성 패키지에는 1.0in. 내경(ID) 4가닥 호스 및 #7 표준 노즐이 포함됩니다.
400, 600 시리즈 완성 패키지에는 1.25in. 내경(ID) 2가닥 호스 및 #8 성능 노즐이 포함됩니다.

제어 호스/케이블 포함 블래스트 호스

부품	내경 (ID)	블래스트 제어	커플러 1	커플러 2	길이	모델	ATEX 승인
EQ5237	1.0 in.	공압	2-프롱 커플러, 나일론	2-프롱 커플러, 나일론	15 m (50 ft)	EQ100M, EQ200T, EQ300C, EQ300S	아니요
EQ5235	1.0 in.	전기	2-프롱 커플러, 나일론	2-프롱 커플러, 나일론	15 m (50 ft)		아니요
EQ5236	1.0 in.	공압	노즐 홀더, 나일론	2-프롱 커플러, 나일론	15 m (50 ft)		아니요
EQ5234	1.0 in.	전기	노즐 홀더, 나일론	2-프롱 커플러, 나일론	15 m (50 ft)		아니요
24X673	1.0 in.	공압	노즐 홀더, 황동	2-프롱 커플러, 황동	15 m (50 ft)	EQ10XM, EQ30XC, EQ30XS	예
24X676	1.0 in.	공압	2-프롱 커플러, 황동	2-프롱 커플러, 황동	15 m (50 ft)		예
EQ5077	1.25 in.	공압	2-프롱 커플러, 나일론	2-프롱 커플러, 나일론	30 m (100 ft)	EQ400T, EQ600C, EQ600S	아니요
EQ5084	1.25 in.	전기	2-프롱 커플러, 나일론	2-프롱 커플러, 나일론	30 m (100 ft)		아니요
EQ5082	1.25 in.	전기	2-프롱 커플러, 나일론	2-프롱 커플러, 나일론	15 m (50 ft)		아니요
EQ5073	1.25 in.	공압	2-프롱 커플러, 나일론	2-프롱 커플러, 나일론	15 m (50 ft)		아니요
EQ5071	1.25 in.	공압	노즐 홀더, 나일론	2-프롱 커플러, 나일론	15 m (50 ft)		아니요
EQ5080	1.25 in.	전기	노즐 홀더, 나일론	2-프롱 커플러, 나일론	15 m (50 ft)		아니요
24X672	1.25 in.	공압	노즐 홀더, 황동	2-프롱 커플러, 황동	15 m (50 ft)		EQ60XC, EQ60XS
24X674	1.25 in.	공압	2-프롱 커플러, 황동	2-프롱 커플러, 황동	15 m (50 ft)	예	
24X675	1.25 in.	공압	2-프롱 커플러, 황동	2-프롱 커플러, 황동	30 m (100 ft)	예	

100, 200, 300 시리즈 완성 패키지에는 1.0in. 내경(ID) 4가닥 호스 및 #7 표준 노즐이 포함됩니다.
400, 600 시리즈 완성 패키지에는 1.25in. 내경(ID) 2가닥 호스 및 #8 성능 노즐이 포함됩니다.

제어 호스/케이블 제외 블래스트 호스

부품	내경 (ID)	블래스트 제어	커플러 1	커플러 2	길이	모델	ATEX 승인
17F496	1.0 in.	None	노즐 홀더, 나일론	2-프롱 커플러, 나일론	15 m (50 ft)	EQ100M, EQ200T, EQ300C, EQ300S	아니요
17F498	1.0 in.	None	2-프롱 커플러, 나일론	2-프롱 커플러, 나일론	15 m (50 ft)		아니요
24X727	1.0 in.	None	노즐 홀더, 황동	2-프롱 커플러, 황동	15 m (50 ft)	EQ10XM, EQ30XC, EQ30XS	예
24X729	1.0 in.	None	2-프롱 커플러, 황동	2-프롱 커플러, 황동	15 m (50 ft)		예
17F497	1.25 in.	None	노즐 홀더, 나일론	2-프롱 커플러, 나일론	15 m (50 ft)	EQ400T, EQ600C, EQ600S	아니요
17F499	1.25 in.	None	2-프롱 커플러, 나일론	2-프롱 커플러, 나일론	15 m (50 ft)		아니요
17F500	1.25 in.	None	2-프롱 커플러, 나일론	2-프롱 커플러, 나일론	30 m (100 ft)		아니요
24X728	1.25 in.	None	노즐 홀더, 황동	2-프롱 커플러, 황동	15 m (50 ft)	EQ60XC, EQ60XS	예
24X730	1.25 in.	None	2-프롱 커플러, 황동	2-프롱 커플러, 황동	15 m (50 ft)		예
24X731	1.25 in.	None	2-프롱 커플러, 황동	2-프롱 커플러, 황동	30 m (100 ft)		예

100, 200, 300 시리즈 완성 패키지에는 1.0in. 내경(ID) 4가닥 호스 및 #7 표준 노즐이 포함됩니다.
400, 600 시리즈 완성 패키지에는 1.25in. 내경(ID) 2가닥 호스 및 #8 성능 노즐이 포함됩니다.

블래스트 제어 호스/케이블

부품	설명
17F501	Blast control hose, pneumatic twinline, 55 ft
24X746	Blast control hose, pneumatic twinline, 55 ft, ATEX approved
17F502	Blast control hose, pneumatic twinline, 55 ft, extension
24X744	Blast control hose, pneumatic twinline, 55 ft. extension, ATEX approved
17F503	Blast control hose, pneumatic twinline, 110 ft, extension
24X745	Blast control hose, pneumatic twinline, 110 ft, extension, ATEX approved
17F506	Blast control cable, electric, 55 ft
17F507	Blast control cable, electric, 105 ft

노즐

부품	설명	흡입구 크기	길이	나사산 크기	슬리브 재료	인서트 재료
EQ1710	Standard #7 (100, 200, 300 Series)	1.25 in.	7.95 in.	50mm Contractor (2 in. 4-1/2 UNC-2A)	Polyurethane	BP200 Sialon
EQ1711	Standard #8 (400, 600 Series)	1.25 in.	9.0 in.			
EQ7073*	High performance #7 (100, 300 Series)	1.25 in.	12.0 in.		Aluminum	BP200 Sialon
EQ7074*	High performance #8 (400, 600 Series)	1.25 in.	12.0 in.			
EQ5166	Nozzle extension, 24 in.	1.25 in.	24.0 in.		NA	

*성능 노즐은 노즐에서 0.7MPa(7bar, 100psi) 이상의 공기 압력을 필요로 합니다.

기타 부속품

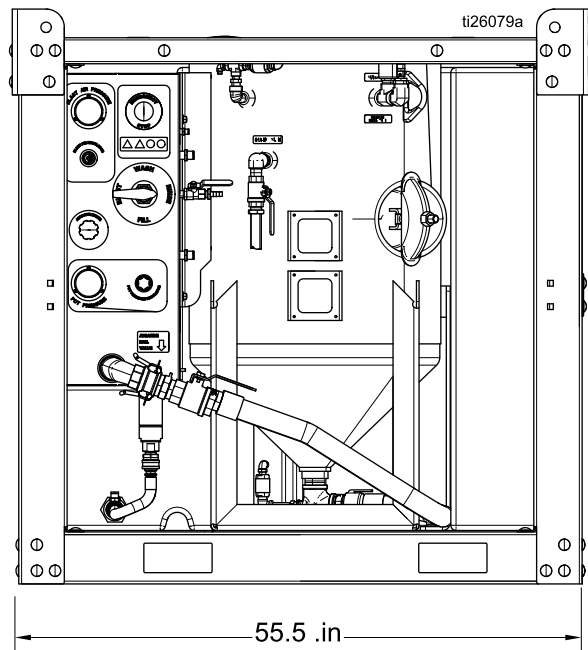
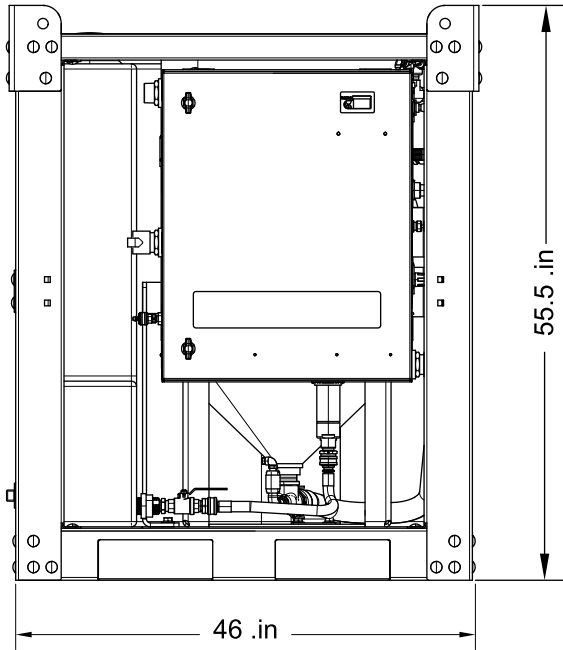
부품	설명
17C126	Pump Retrofit Kit
24A592	DataTrak Module and Reed Switch
24X419	Air inlet ball valve strainer kit (100, 300 Series)
24X420	Air inlet ball valve strainer kit (600 Series)
17G019	Air inlet ball valve strainer repair kit

일반 예비 부품

부품	설명
17B186	Pump repair kit
17C459	Blast hose coupler gasket, nylon couplers
17C124	Blast hose coupler gasket, brass couplers
17C125	Gasket, abrasive ball valve cam-lock — 1.25 in. ID (100, 200, 300 Series)
17C453	Gasket, abrasive ball valve cam-lock — 1.5 in. ID (400, 600, Series)
17C127	Diaphragm valve repair kit (100, 200, 300 Series)
17C128	Diaphragm valve repair kit (400, 600 Series)
17F504	Diaphragm valve replacement canister (400, 600 Series)
17F505	Diaphragm valve replacement canister (100, 200, 300 Series)
17C129	Air Regulator major repair kit (100, 200, 300 Series)
17C131	Air Regulator diaphragm repair kit (400, 600 Series)
17F535	Air Regulator piston repair kit (400, 600 Series)
17F536	Air Regulator o-ring repair kit (400, 600 Series)
17D790	Handway gasket
17D789	Auto-vent valve
17D785	Pressure relief valve
17D786	Hose restraint
17D787	Coupler pin kit (6 pack)
206994	Throat Liquid Seal
17F065	Pop-up gasket
EQ1051	Nozzle gasket
EQ5183	Battery cable (100, 300, 600 Series)
17D788	Replacement handle, pneumatic blast control
17D791	Replacement handle, electric blast control (not for ATEX approved units)
EQ1818	Filter element, replacement
EQ1830	Filter float, replacement
*EQ1842	Blast hose coupler, nylon
*EQ1843	Nozzle holder, nylon

* 교체 시 블래스트 호스 어셈블리의 스테인리스강 나사를 다시 사용하십시오.

치수



기술 사양

EQ300S	미국식	미터식
최대 작동 압력	125psi	8.6bar, 0.86MPa
작동 온도	35° - 110°F	1.6° - 43.3°C
권장된 압축기 크기	185 - 375cfm	5.23 - 10.62m³/min
블래스트 호스 크기	1in. 내경(ID)	25.4mm 내경(ID)
연마재 용량	400 - 500lb	181 - 227kg
건조 시 무게	1100lb	499kg
젖은 무게	2800lb	1270kg
압력 포트 볼륨	6.5입방피트	184 리터
물탱크 용량	115갤런	435 리터
공기 공급 호스 최소 내경(ID)		
185 - 600cfm 압축기 및 100ft 미만 호스 길이	1.5in. 내경(ID)	38mm 내경(ID)
600cfm 이상 압축기 또는 100ft 이상 호스 길이	2in. 내경(ID)	51mm 내경(ID)
사운드 데이터*		
음압 레벨	133 dB(A)	133 dB(A)
음력 레벨	139 dB(A)	139 dB(A)
순간 음압 레벨	131 dB(C)	131 dB(C)
*모든 기록은 작업자 위치에서 최대 시스템 블래스트 압력 0.86MPa(8.6bar, 125psi)에서 얻어졌습니다. 사용된 연마재는 가넷이었으며 기판은 강철이었습니다. ISO 9614-2에 따라 테스트되었습니다.		

EQ600S	미국식	미터식
최대 작동 압력	125psi	8.6bar, 0.86MPa
작동 온도	35° - 110°F	1.6° - 43.3°C
권장된 압축기 크기	375 - 600cfm	10.62 - 17.0m³/min
블래스트 호스 크기	1.25in. 내경(ID)	31.75mm 내경(ID)
연마재 용량	400 - 500lb	181 - 227kg
건조 시 무게	1100lb	499kg
젖은 무게	2800lb	1270kg
압력 포트 볼륨	6.5입방피트	184 리터
물탱크 용량	115갤런	435 리터
공기 공급 호스 최소 내경(ID)		
185 - 600cfm 압축기 및 100ft 미만 호스 길이	1.5in. 내경(ID)	38mm 내경(ID)
600cfm 이상 압축기 또는 100ft 이상 호스 길이	2in. 내경(ID)	51mm 내경(ID)
사운드 데이터*		
음압 레벨	133 dB(A)	133 dB(A)
음력 레벨	139 dB(A)	139 dB(A)
순간 음압 레벨	131 dB(C)	131 dB(C)
*모든 기록은 작업자 위치에서 최대 시스템 블래스트 압력 0.86MPa(8.6bar, 125psi)에서 얻어졌습니다. 사용된 연마재는 가넷이었으며 기판은 강철이었습니다. ISO 9614-2에 따라 테스트되었습니다.		

Graco Extended Warranty for EcoQuip™ Components

Graco warrants all equipment referenced in this document which is manufactured by Graco and bearing the Graco or EcoQuip name to be free from defects in material and workmanship on the date of sale to the original purchaser for use. Graco will, for three (3) years from the date of sale, repair or replace any part of the equipment determined by Graco to be defective. This warranty applies only when the equipment is installed, operated and maintained in accordance with Graco's written recommendations.

This warranty does not cover, and Graco shall not be liable for general wear and tear, or any malfunction, damage or wear caused by faulty installation, misapplication, abrasion, corrosion, inadequate or improper maintenance, negligence, accident, tampering, or substitution of non-Graco component parts. Nor shall Graco be liable for malfunction, damage or wear caused by the incompatibility of Graco equipment with structures, accessories, equipment or materials not supplied by Graco, or the improper design, manufacture, installation, operation or maintenance of structures, accessories, equipment or materials not supplied by Graco.

This warranty is conditioned upon the prepaid return of the equipment claimed to be defective to an authorized Graco distributor for verification of the claimed defect. If the claimed defect is verified, Graco will repair or replace free of charge any defective parts. The equipment will be returned to the original purchaser transportation prepaid. If inspection of the equipment does not disclose any defect in material or workmanship, repairs will be made at a reasonable charge, which charges may include the costs of parts, labor, and transportation.

THIS WARRANTY IS EXCLUSIVE, AND IS IN LIEU OF ANY OTHER WARRANTIES, EXPRESS OR IMPLIED, INCLUDING BUT NOT LIMITED TO WARRANTY OF MERCHANTABILITY OR WARRANTY OF FITNESS FOR A PARTICULAR PURPOSE.

Graco's sole obligation and buyer's sole remedy for any breach of warranty shall be as set forth above. The buyer agrees that no other remedy (including, but not limited to, incidental or consequential damages for lost profits, lost sales, injury to person or property, or any other incidental or consequential loss) shall be available. Any action for breach of warranty hereunder must be brought within the latter of two (2) years of the date of sale, or one (1) year after the warranty period expires.

GRACO MAKES NO WARRANTY, AND DISCLAIMS ALL IMPLIED WARRANTIES OF MERCHANTABILITY AND FITNESS FOR A PARTICULAR PURPOSE, IN CONNECTION WITH ACCESSORIES, EQUIPMENT, MATERIALS OR COMPONENTS SOLD BUT NOT MANUFACTURED BY GRACO. These items sold, but not manufactured by Graco (such as electric motors, switches, compressors, engines, trailer components, blast hose or other hose and blast nozzles), are subject to the warranty, if any, of their manufacturer. Graco will provide purchaser with reasonable assistance in making any claim for breach of these warranties.

In no event will Graco be liable for indirect, incidental, special or consequential damages resulting from Graco supplying equipment hereunder, or the furnishing, performance, or use of any products or other goods sold hereto, whether due to a breach of contract, breach of warranty, the negligence of Graco, or otherwise.

Graco Information

For the latest information about Graco products, visit www.graco.com.

For patent information, see www.graco.com/patents.

To place an order, contact your Graco Distributor or call to identify the nearest distributor.

Phone: 612-623-6921 **or Toll Free:** 1-800-328-0211 **Fax:** 612-378-3505

All written and visual data contained in this document reflects the latest product information available at the time of publication.

Graco reserves the right to make changes at any time without notice.

원래 지침의 번역. This manual contains Korean. MM 334143

Graco Headquarters: Minneapolis

International Offices: Belgium, China, Japan, Korea

GRACO INC. AND SUBSIDIARIES • P.O. BOX 1441 • MINNEAPOLIS MN 55440-1441 • USA

Copyright 2014, Graco Inc. All Graco manufacturing locations are registered to ISO 9001.

www.graco.com

Revision E – July 2015