

Bomba de desplazamiento Check-Mate®

312710N
ES

Con pistón de cebado y varilla y cilindro Severe Duty® o MaxLife®.
Únicamente para uso profesional.

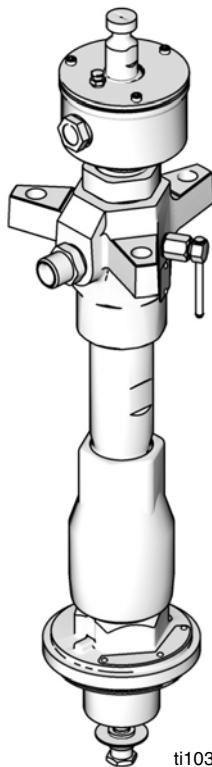


Instrucciones de seguridad importantes

Lea todas las advertencias e instrucciones de este manual. Guarde estas instrucciones.

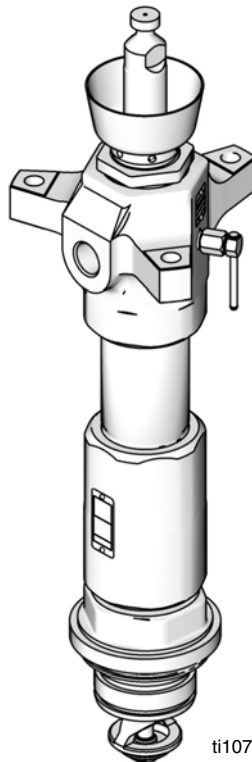
Consulte la página 3 para obtener información sobre el modelo. Vea la página 42 para la presión máxima de trabajo y las aprobaciones.

Modelo L100CM



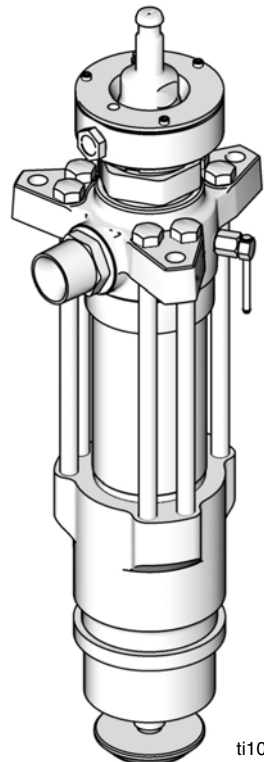
ti10392a

Modelo L200CS



ti10720a

Modelo L500CM



ti10396a

Índice

Manuales relacionados	2
Modelos	3
Advertencias	4
Identificación de los componentes	6
Reparación	7
Resolución de problemas	7
Desarmado y armado de empaquetaduras y cartucho de cuello	7
Desmontaje	8
Montaje	12
Piezas	18
Bombas de desplazamiento de 60 cm ³	18
Bombas de desplazamiento de 100 cm ³	19
Bombas de desplazamiento de 200 y 250 cm ³	25
Bombas de desplazamiento de 500 cm ³	35
Dimensiones	40
Disposición de los agujeros de montaje de la carcasa de salida	41
Datos técnicos	42
Garantía estándar de Graco	44

Manuales relacionados

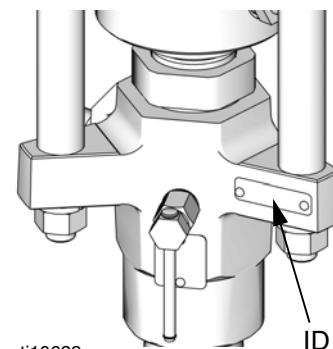
Manuales de componentes en inglés de EE. UU.:

Manual	Descripción
312376	Sistemas de bombas Check-Mate [®] , Instrucciones-Piezas
313526	Supply Units Operation (Funcionamiento de las unidades de suministro)
313527	Supply Units Repair-Parts (Reparaciones-Piezas, Unidades de suministro)
313528	Supply Units Operation (Funcionamiento de las unidades de suministro en tándem)
313529	Supply Units Repair-Parts (Reparaciones-Piezas, Unidades de suministro en tándem)

Modelos

Verifique el número de referencia de 6 dígitos de la placa de identificación (ID) de su bomba de desplazamiento. Utilice la matriz siguiente para definir la construcción de la bomba de desplazamiento, en base a los seis dígitos. Por ejemplo, el N° de pieza **L250CM** representa a una bomba de desplazamiento (**L**), con volumna de salida en cm^3/ciclo (**250**), estructura de acero al carbono (**C**), y revestimiento, empaquetaduras y copela húmeda MaxLife® (**M**).

Para pedir las piezas de repuesto, vea la sección **Piezas** a partir de la página 18. Los dígitos de la lista no se corresponden con los números de referencia de los planos y listas de piezas.






ti10622a





L	250	C		M	
Primer dígito	Segundo, tercer y cuarto dígitos	Quinto dígito		Sexto dígito	
	Volumen de la bomba de desplazamiento (cm^3/ciclo)		Material		Revestimientos, empaquetaduras, copa húmeda cerrada
L (bomba de desplazamiento)	60	C	Acero al carbono	S	Severe Duty
	100	S	Acero inoxidable	M	MaxLife
	200				
	250				
	500				

Advertencias

Las advertencias siguientes corresponden a la configuración, el uso, la conexión a tierra, el mantenimiento y la reparación de este equipo. El signo de exclamación le indica que se trata de una advertencia general y el símbolo de peligro se refiere a un riesgo específico de procedimiento. Consulte a menudo estas advertencias. Siempre que sea pertinente, en este manual encontrará advertencias específicas del producto.

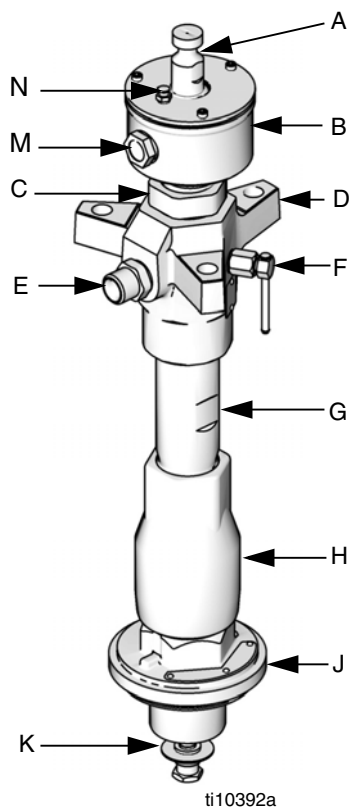
 ADVERTENCIA	
	<p>PELIGRO DE INYECCIÓN EN LA PIEL</p> <p>El fluido a alta presión procedente de la pistola, fugas de la manguera o componentes rotos penetrarán en la piel. Esto puede considerarse como un simple corte, pero se trata de una lesión grave que puede dar como resultado una amputación. Consiga inmediatamente tratamiento quirúrgico.</p> <ul style="list-style-type: none"> • Nunca apunte con la pistola a otra persona ni a ninguna parte del cuerpo. • No coloque la mano sobre la boquilla de pulverización. • No intente tapar o desviar posibles fugas con la mano, el cuerpo, los guantes o con un trapo. • No pulverizar sin el protector de boquilla y el seguro del gatillo puestas. • Accione el seguro del gatillo cuando no esté pulverizando. • Siga el Procedimiento de descompresión de este manual, cuando termine de rociar y antes de limpiar, revisar o dar servicio al equipo.
	<p>PELIGRO DE PIEZAS MÓVILES</p> <p>Las piezas en movimiento pueden pellizcarle o amputarle los dedos u otras partes del cuerpo.</p> <ul style="list-style-type: none"> • Manténgase alejado de las piezas en movimiento. • No utilice el equipo sin las cubiertas o tapas de protección. • El equipo presurizado puede arrancar sin previo aviso. Antes de revisar, mover o reparar el equipo siga el Procedimiento de descompresión de este manual. Desconecte los suministros eléctrico y neumático.
	<p>PELIGRO DE INCENDIO Y EXPLOSIÓN</p> <p>Las emanaciones inflamables (como las de disolvente o pintura) en la zona de trabajo pueden incendiarse o explotar. Para evitar incendios y explosiones:</p> <ul style="list-style-type: none"> • Utilice el equipo únicamente en áreas bien ventiladas. • Elimine toda fuente de ignición, tales como las luces piloto, los cigarrillos, las linternas eléctricas y las cubiertas de plástico (arcos estáticos potenciales). • Mantenga limpia la zona de trabajo, sin disolventes, trapos o gasolina. • No enchufe ni desenchufe cables de alimentación ni apague ni encienda las luces en el área de pulverización. • Conecte a tierra todos los equipos en la zona de trabajo. Consulte las instrucciones de Conexión a tierra. • Utilice únicamente mangueras conectadas a tierra. • Sostenga la pistola firmemente contra un lado de un cubo conectado a tierra al disparar dentro de este. • Si se forma electricidad estática o siente una descarga, interrumpa la operación inmediatamente. No utilice el equipo hasta haber identificado y corregido el problema. • Mantenga un extintor de incendios que funcione correctamente en la zona de trabajo.


ADVERTENCIA

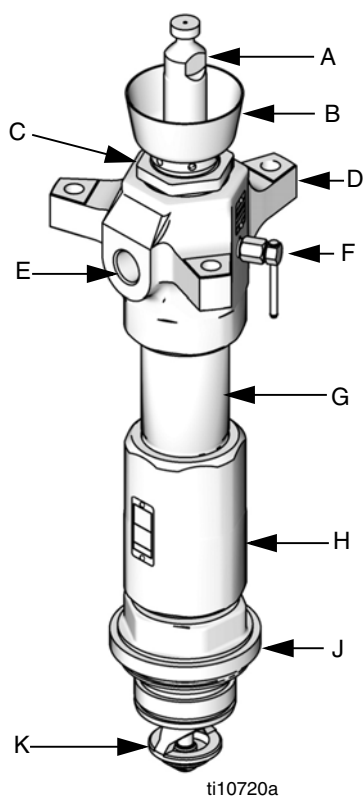
	<p>PELIGRO POR USO INADECUADO DEL EQUIPO</p> <p>La utilización incorrecta puede provocar la muerte o lesiones graves.</p> <ul style="list-style-type: none"> • No utilice el equipo si está cansado o bajo los efectos de medicamentos o del alcohol. • No exceda la presión máxima de trabajo o la temperatura nominal del componente con menor valor nominal del sistema. Consulte la sección Datos técnicos de todos los manuales del equipo. • Utilice fluidos y disolventes compatibles con las piezas húmedas del equipo. Consulte la sección Datos técnicos de todos los manuales del equipo. Lea las advertencias de los fabricantes de los fluidos y los disolventes. Para obtener información completa sobre el material, pida los formularios MSDS al distribuidor o minorista. • Verifique el equipo a diario. Repare o cambie inmediatamente las piezas desgastadas o deterioradas únicamente por piezas de repuesto originales del fabricante. • No altere ni modifique el equipo. • Use el equipo únicamente para el fin para el que ha sido diseñado. Si desea información, póngase en contacto con el distribuidor. • Desvíe las mangueras y el cable de zonas de tráfico intenso, de curvas pronunciadas, de piezas móviles y superficies calientes. • No retuerza o doble en exceso las mangueras, ni las utilice para arrastrar el equipo. • Mantenga a los niños y a los animales alejados de la zona de trabajo. • Cumpla con todas las normas de seguridad correspondientes.
	<p>PELIGRO DE DESCARGA ELÉCTRICA</p> <p>Una conexión a tierra, montaje o utilización incorrectos del sistema puede causar descargas eléctricas.</p> <ul style="list-style-type: none"> • Antes de realizar tareas de mantenimiento en el equipo, apague la alimentación eléctrica y desconecte el cable de alimentación. • Utilice únicamente tomas eléctricas conectadas a tierra. • Utilice únicamente cables de extensión trifásicos. • Asegúrese de que los terminales de conexión a tierra de la pulverizadora y los cables de extensión estén intactos. • No lo exponga a la lluvia. Guarde en interiores.
	<p>PELIGRO POR EMANACIONES O FLUIDOS TÓXICOS</p> <p>Los fluidos o gases tóxicos pueden causar lesiones graves o la muerte si entran en contacto con los ojos o la piel, se inhalan o se ingieren.</p> <ul style="list-style-type: none"> • Lea la Hoja de datos de seguridad del material (HDSM) para conocer los peligros específicos de los fluidos que esté utilizando. • Guarde los fluidos peligrosos en un envase adecuado que haya sido aprobado. Proceda a su evacuación siguiendo las directrices pertinentes. • Utilice siempre guantes impermeables cuando pulverice o limpie el equipo.
	<p>EQUIPO DE PROTECCIÓN INDIVIDUAL</p> <p>Debe utilizar equipo de protección adecuado cuando trabaje, revise o esté en la zona de funcionamiento del equipo, con el fin de protegerse contra la posibilidad de lesionarse gravemente, incluyendo lesiones oculares, la inhalación de vapores tóxicos, quemaduras o la pérdida auditiva. Este equipo incluye, entre otros, lo siguiente:</p> <ul style="list-style-type: none"> • Gafas de protección • Ropa protectora y un respirador, tal como recomiendan los fabricantes del fluido y del disolvente. • Guantes • Protección auditiva

Identificación de los componentes

Modelos L060CM y L100CM



Modelos L200CS y L250CS



Modelo L500CM

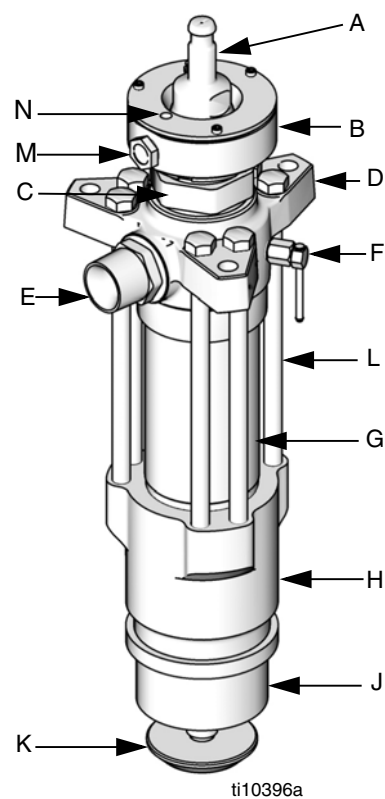


FIG. 1

Leyenda:

- A Varilla de desplazamiento
- B Copela húmeda
- C Cartucho de empaquetaduras de cuello
- D Alojamiento de salida
- E Salida de fluido
- F Válvula de purga de la bomba
- G Cilindro de la bomba
- H Carcasa de la válvula de entrada
- J Cilindro de admisión
- K Conjunto de pistón de cebado
- L Perno de cabeza hexagonal (solo en bombas de desplazamiento de 500 cm³)
- M Mirilla de la copa húmeda (solo en modelos MaxLife)
- N Tapa de llenado de la copa húmeda (solo en modelos MaxLife)

Reparación

Resolución de problemas

Vea el manual Sistemas de bombeo Check-Mate, 312376.

Herramientas necesarias

- Llave dinamométrica
- Torno de banco, con mordazas blandas
- Mazo de caucho
- Martillo
- Llave ajustable de 400 mm (15,8 pulg.)
- Extractor de juntas tóricas
- Destornillador de cabeza plana
- Eje de latón de 13 mm (1/2 pulg.) de diámetro
- Juego de llaves de tubo
- Juego de llaves ajustables
- Llave para tuerca de empaquetadura (suministrada con el sistema de bombeo)
- Llave ajustable de 610 mm (24 pulg.)
- Llave hexagonal M4
- Lubricante de roscas
- Sellador de roscas
- Loctite® 2760™ o equivalente

Desarmado y armado de empaquetaduras y cartucho de cuello

Todas las bombas de desplazamiento Check-Mate nuevas tienen un cartucho de empaquetadura (3) que habilita para la extracción y sustitución de las empaquetaduras de cuello sin desarmar totalmente la bomba de desplazamiento.

1. Lleve el motor neumático y la bomba de desplazamiento al punto inferior de la carrera.
2. Alivie la presión. Vea el manual Sistemas de bombeo Check-Mate, 312376, para las instrucciones.
3. Retire el conjunto de acoplamiento del motor neumático de la varilla de desplazamiento. Vea el manual Sistemas de bombeo Check-Mate, 312376, para las instrucciones.
4. Empuje hacia arriba la varilla del pistón del motor neumático para llevarla al punto superior de la carrera.
5. Retire la cubierta de la copa húmeda (solo presente en las copas húmedas)
6. Coloque un trapo absorbente en la copa húmeda (9) para absorber el líquido para sellado de cuello (TSL).

7. Use la llave para la tuerca de empaquetadura (suministrada) para aflojar y retirar la tuerca de empaquetadura/copa húmeda cerrada (9).

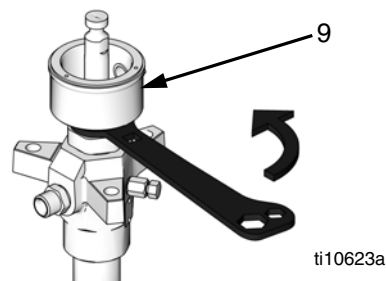


FIG. 2

8. Use una llave ajustable para aflojar el cartucho (3); deslícelo con las empaquetaduras de cuello (M) arriba y hacia afuera de la varilla de desplazamiento (1).

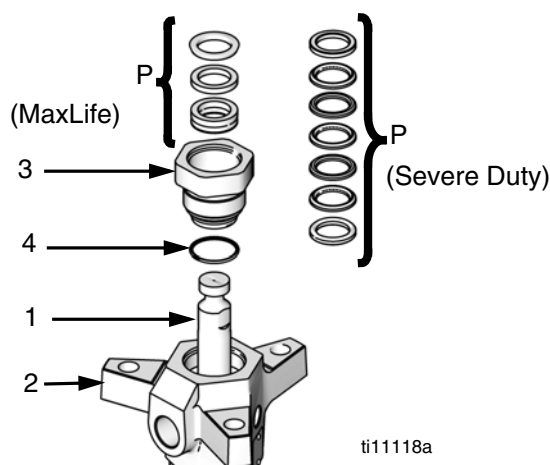


FIG. 3

9. Sustituya las empaquetaduras de cuello (P) dentro del cartucho (3) de acuerdo con el kit de empaquetaduras específico. Consulte los Kits de empaquetaduras en **Piezas** a partir de la página 18.
10. Retire y sustituya la junta tórica (4).
11. Deslice el cartucho (3) y las empaquetaduras de cuello (P) nuevamente en la varilla de desplazamiento (1). Tenga cuidado de no dañar las empaquetaduras.

12. Apriete el cartucho (3) con el par de apriete específico listado en la tabla siguiente.

Base de bomba	Par de apriete
60 y 100 cm ³	90-130 ft-lbs (122-173 N•m)
200 y 250 cm ³	130-190 ft-lbs (176-258 N•m)
500cc	149-261 ft-lbs (203-355 N•m)

13. Deslice la tuerca de empaquetadura/copa húmeda (9) sobre la varilla de desplazamiento (1) y apriete con el par de apriete especificado en la tabla siguiente.

Base de bomba	Par de apriete
60 y 100 cm ³	28-44 ft-lbs (38-59 N•m)
200 y 250cm ³	95-115 ft-lbs (128-155 N•m)
500cc	95-115 ft-lbs (128-155 N•m)

14. Llene la copa húmeda (9) a 1/3 de su capacidad con TSL o un disolvente compatible.

Desmontaje

Cuando desarme la bomba de desplazamiento, coloque en secuencia todas las piezas retiradas para facilitar el armado. Limpie todas las piezas con un disolvente compatible e inspecciónelas en busca de desgaste o daños.



1. Alivie la presión. Vea el manual de su Sistemas de bombeo Check-Mate, 312376, para las instrucciones.
2. Desconecte la bomba de desplazamiento del motor neumático como se ilustra en el manual Sistemas de bombeo Check-Mate, 312376.
3. Coloque la bomba de desplazamiento en un torno de banco, con las quijadas sobre la carcasa de salida (2).

4. Use la llave para la tuerca de empaquetadura (suministrada) para aflojar y retirar la tuerca de empaquetadura/copa húmeda cerrada (9).

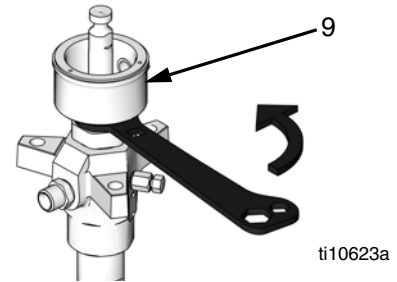


FIG. 4

5. En las bombas de desplazamiento con copas húmedas cerradas (9), use una llave hexagonal M4 para retirar los tres tornillos (14) de la cubierta de la copa (10) y retire la cubierta. Vacíe y limpie la copa húmeda (9). Consulte FIG. 5.
6. En las bombas de desplazamiento con copas húmedas cerradas (9), use un extractor de juntas tóricas para retirar la junta tórica (11) y un destornillador de cabeza plana para retirar el anillo elástico (61), rascador (15) y junta (16).

El anillo elástico (61) solo corresponde a las bombas de desplazamiento de 60 y de 100 cm³.

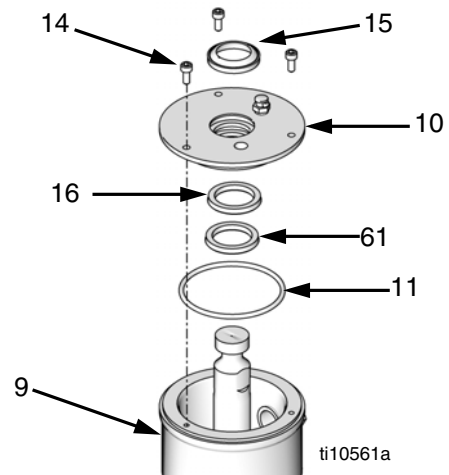



FIG. 5

7. Sujete las caras planas de la varilla del pistón de cebado (24) con una llave ajustable y use una segunda llave para destornillar de la varilla del pistón el asiento del pistón de cebado (27). Deslice el pistón de cebado (26) hacia afuera de la varilla. Inspeccione las superficies de la guía (25) y del pistón (26) en busca de rayaduras, desgaste u otros daños.

 La guía (25) solo corresponde a las bombas de desplazamiento de 100 y 500 cm³.

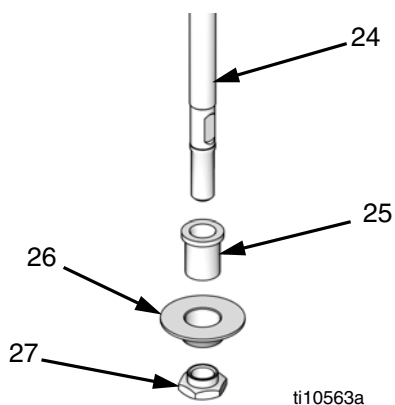



FIG. 6

 Los pasos 8-13 solo corresponden a las bombas de desplazamiento de 60, 100, 200 y 250 cm³.

8. Use una llave ajustable sobre el hexágono del cilindro de entrada (22) para desatornillarlo del alojamiento de la válvula de entrada (19).

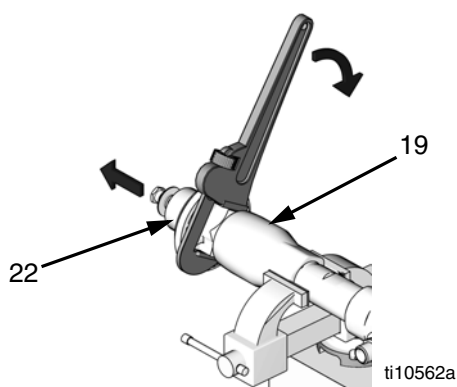


FIG. 7

9. Use una llave ajustable para desenroscar el alojamiento de la válvula de entrada (19) del cilindro (17) y la carcasa de salida (2). Tire de la carcasa de la válvula de entrada hacia afuera del cilindro. El conjunto de la válvula de retención de entrada (R) debe deslizarse hacia abajo en la varilla del pistón de cebado (24) a medida que retira la carcasa. Si no se desliza con facilidad, golpee repetida y firmemente la parte superior de la carcasa (19) con una maza de caucho.

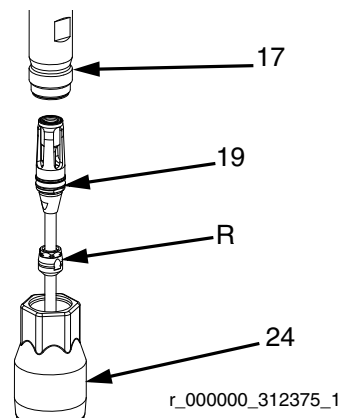


FIG. 8

10. Use una llave ajustable de 400 mm sobre las caras planas del cilindro de la bomba de desplazamiento (17) y desenrosque el cilindro de la carcasa de salida (2). Retire las juntas tóricas (18). Inspeccione la superficie interior del cilindro en busca de desgaste, rayaduras u otros daños mirándolo inclinado respecto a la luz o pasando un dedo por la superficie.

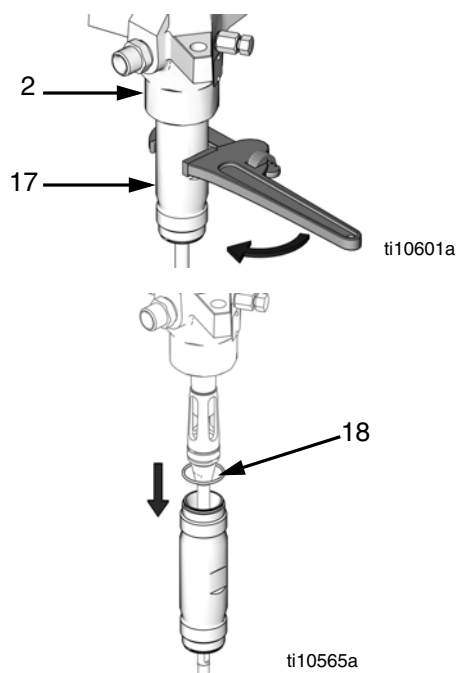



FIG. 9

11. Use un extractor de juntas tóricas para retirar la junta (21) de la carcasa de la válvula de entrada (19). Deseche la junta; use una nueva para el armado. Consulte FIG. 10.
12. Tire del asiento de entrada (20) hacia afuera del fondo del alojamiento de la válvula de entrada (19). Tenga cuidado de no dejar caer el conjunto de la válvula de retención (V) a media que se libera, y déjelo aparte para usarlo más adelante.

 Si es difícil retirar el asiento (20), inserte un martillo y una varilla de latón a través de la parte superior del alojamiento(19) y expulse el asiento.

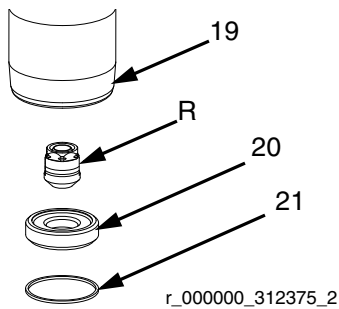


FIG. 10

13. Con una maza de caucho, impulse la varilla de desplazamiento (1) y la varilla del pistón de cebado (24) hacia afuera de la carcasa de salida (2). Inspeccione las superficies exteriores de las varillas en busca de daños pasando un dedo sobre la superficie.

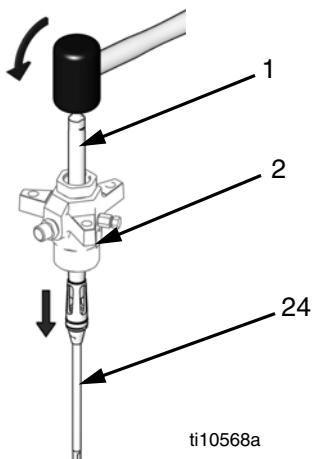


FIG. 11

 **Los pasos 14-19 solo corresponden a las bombas de desplazamiento de 500 cm³.**

14. solo bombas de desplazamiento de 500 cm³: con una llave de tubo retire los seis tornillos de cabeza (45).

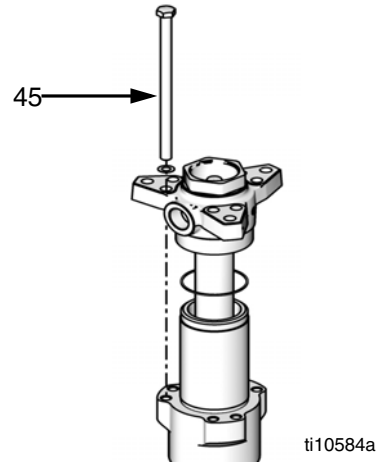


FIG. 12

15. Golpee la cara inferior de la carcasa de salida (2) con una maza de caucho para aflojar la carcasa respecto al cilindro (17). Levante la carcasa de salida hacia afuera de la bomba de desplazamiento y déjela a un lado. Tenga cuidado de no rayar la varilla de desplazamiento (1) mientras retira la carcasa. Retire la junta (18) de la parte superior del cilindro.
16. Levante el cilindro (17) hacia afuera de la carcasa de entrada (22). La varilla de desplazamiento (1), conjunto de ariete, conjunto de la válvula de entrada y varilla del pistón de cebado (24) saldrán con el cilindro.
17. Coloque el cilindro (17) de forma lateral en un tornillo de banco con garras blandas. Con una maza de caucho sobre el extremo de la varilla del pistón de cebado (24), impulse la varilla de desplazamiento (1) y el conjunto de pistón hacia afuera por la parte superior del cilindro. Continúe tirando de la varilla hacia afuera del cilindro hasta que quede libre la varilla del pistón de cebado (24).
18. Retire la junta (18) por la parte superior del cilindro (17). Sujete el cilindro inclinado respecto a la luz para examinar la superficie interior en busca de muescas o daños.

19. Tire de la junta (18) y el asiento de entrada (20) hacia afuera por la parte superior de la carcasa de entrada (22). Si resulta difícil retirar el asiento, ponga la carcasa boca abajo e impulse el asiento hacia afuera con un martillo y una varilla de latón.

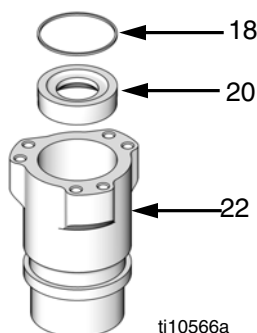


FIG. 13

20. Examine las superficies de contacto del asiento (20) y el cuerpo de la válvula de entrada (32) en busca de daños.
21. Para acceder a las empaquetaduras y los prensaestopas de cuello, use una llave ajustable para retirar el cartucho de cuello (3).
22. Retire la junta tórica del cartucho (4). Luego, retire las empaquetaduras de cuello (P) del cartucho (3). Algunos modelos incluyen un manguito de salida del fluido (43) y una junta tórica (44). No retire estas piezas del alojamiento a menos que sea necesario sustituirlas.

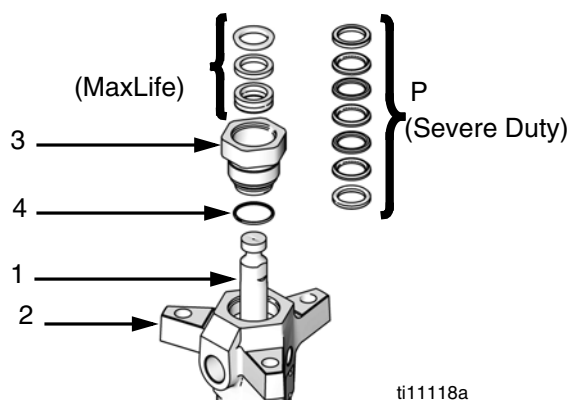


FIG. 14

23. Coloque las caras planas de la varilla de desplazamiento (1) en un torno de banco. Desenrosque el pistón (23) de la varilla de desplazamiento. La varilla del pistón de cebado (24) saldrá con él. Deslice la guía (28) y el asiento (30) del pistón hacia afuera del pistón (23).

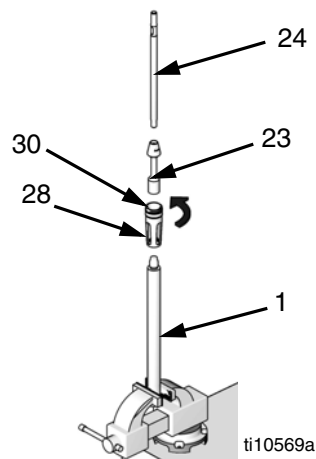


FIG. 15

24. Inspeccione las superficies exteriores de la varilla de desplazamiento (1) y la varilla del pistón de cebado (24) en busca de signos de desgaste, rayaduras u otros daños, exponiéndolas con un ángulo determinado a la luz o pasando un dedo sobre la superficie.
25. No es necesario desarmar la varilla del pistón de cebado (24) del pistón (23) a menos que su inspección revele rayaduras, desgaste u otro tipo de daños en alguna de estas piezas. Para desarmar, coloque las caras planas del pistón en un torno de banco y desenrosque la varilla.
26. Coloque el asiento (30) y la guía (28) del pistón en un torno de banco. Deslice una varilla de latón a través de las aberturas de la guía del pistón y desenrosque la del asiento. Retire la junta del pistón (31) y el cojinete de guía (29).

El cojinete de guía (29) está montado a presión en la guía del pistón (28) y puede ser necesario cortar para facilitar la extracción.

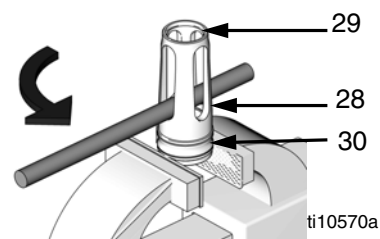



FIG. 16:

- Para desarmar el conjunto de la válvula de retención, coloque el cuerpo de la válvula de entrada (32) en un torno de banco y desenrosque la tuerca de empaquetadura (33). Retire la junta (38) de la tuerca y las empaquetaduras de la válvula de entrada (S) del cuerpo de la válvula. Inspeccione las superficies de contacto del cuerpo de la válvula de entrada (32) y el asiento (20) en busca de daños.

 La junta (38) está armada a presión en la tuerca (33) y puede ser necesario cortar para facilitar la extracción.

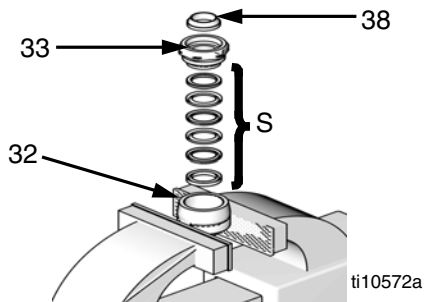


FIG. 17

- Desenrosque completamente el tapón de la válvula de purga (40) del cuerpo de la válvula (39). Limpie las roscas y el agujero de purga de la válvula. No es necesario retirar el cuerpo de la válvula de la carcasa de salida de la bomba de desplazamiento (2).

- Inspeccione todas las piezas en busca de daños. Limpie todas las piezas y las roscas con un disolvente compatible. Vuelva a armar como se explica en la sección **Montaje**.

Montaje

- Lubrique las empaquetaduras de la válvula de entrada (S) e instálelas en la válvula (32). Consulte FIG. 18. Vea en las secciones Kits de empaquetaduras la configuración correcta de las empaquetaduras de la válvula de entrada.
- Con el lado biselado orientado hacia arriba, presione la junta de la válvula de entrada (38) en el receso de la tuerca de empaquetadura de la válvula de entrada (33) hasta que encaje en su sitio. La punta de la junta debería estar a ras con la cara de la tuerca de empaquetadura o empotrada levemente en ella. Consulte FIG. 18.
- Coloque las caras planas del cuerpo de la válvula (32) en un torno de banco. Enrosque la tuerca de empaquetadura (33) en el cuerpo de la válvula apretada a mano. Deje a un lado el conjunto de la carcasa de entrada.

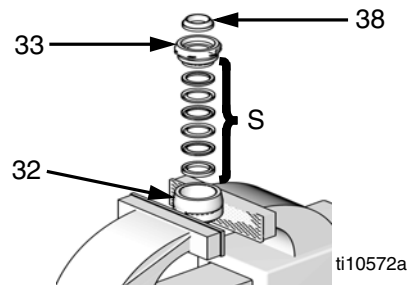


FIG. 18

- Lubrique la junta del pistón (31) e instálela en el asiento del pistón (30). Enrosque la guía del pistón (28) en el asiento (30). Coloque el asiento del pistón en un torno de banco y use una varilla de latón para apretar la guía; consulte el par de apriete correcto en la tabla siguiente. Encaje el cojinete de guía (29) en la guía del pistón (28).

Base de bomba	Par de apriete
60 y 100 cm ³	26-30 ft-lbs (35-41 N•m)
200 y 250 cm ³	57-63 ft-lbs (77-85 N•m)
500cc	90-100 ft-lbs (122-135 N•m)

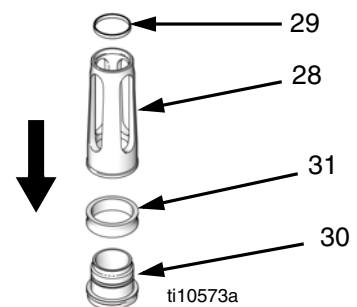


FIG. 19

- Si fue necesario retirar la varilla del pistón de cebado (24) del pistón (23), aplique sellador de roscas en las roscas de la varilla del pistón. Coloque las caras planas del pistón en un torno de banco. Sujete las caras planas de la varilla del pistón con una llave ajustable y atornille la varilla del pistón en el pistón; consulte el par de apriete correcto en la tabla siguiente. Tenga cuidado de no provocar rebabas en las caras planas de la varilla del pistón.

Base de bomba	Par de apriete
60 y 100 cm ³	34-38 ft-lbs (46-51 N•m)
200 y 250 cm ³	92-102 ft-lbs (124-138 N•m)
500cc	90-100 ft-lbs (122-135 N•m)

- Coloque las caras planas de la varilla de desplazamiento (1) en un torno de banco. Instale el conjunto de asiento/guía del pistón en el pistón (23). Aplique sellador de roscas en las roscas de la varilla del pistón y enrosque el conjunto de pistón en la varilla del pistón; consulte el par de apriete correcto en la tabla siguiente.

Base de bomba	Par de apriete
60 y 100 cm ³	85-95 ft-lbs (115-128 N•m)
200 y 250 cm ³	239-271 ft-lbs (323-366 N•m)
500cc	327-363 ft-lbs (441-490 N•m)

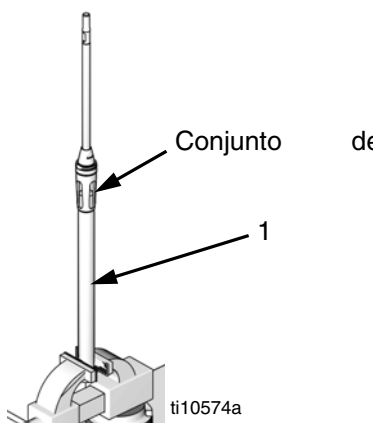



FIG. 20

 Los pasos 7-13 solo corresponden a las bombas de desplazamiento de 60 cm³, 100 cm³, 200 cm³ y 250 cm³.

- Lubrique la junta (18) y colóquela en la parte superior del cilindro (17). Enrosque el cilindro apretándolo con la mano en la carcasa de salida (2). El cilindro es simétrico, por lo que cualquier extremo puede ser el superior.

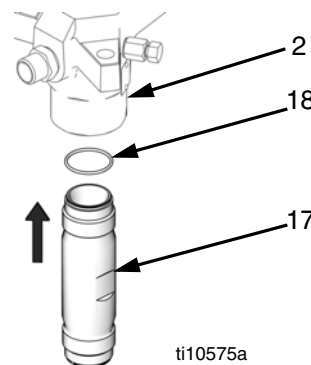


FIG. 21

- Inserte con cuidado la varilla de desplazamiento (1) en la parte inferior del cilindro (17). Empuje la varilla del pistón en el cilindro y a través de la carcasa de salida (2). Tenga cuidado de no dañar la junta del pistón (31) mientras efectúa este paso.

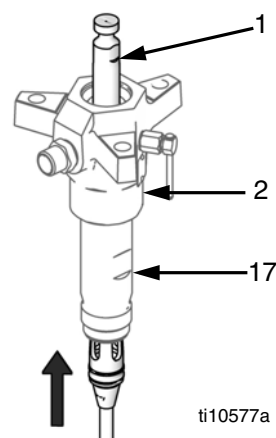


FIG. 22

9. Lubrique la junta (18) y instálela en la parte inferior del cilindro (17). Deslice la carcasa de la válvula de entrada (19) en la varilla del pistón de cebado (24). Compruebe la suavidad de la superficie de las caras de tope de válvula de la entrada de la bomba de desplazamiento. Enrosque la carcasa en el cilindro.

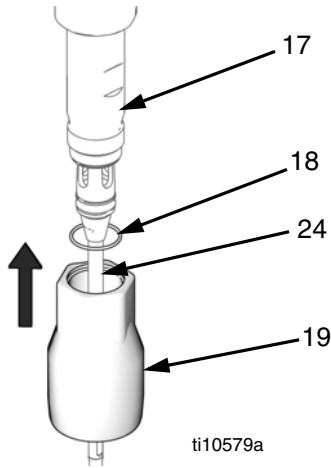


FIG. 23

10. Lubrique la varilla del pistón de cebado (24), luego deslice la válvula de entrada armada en la varilla. Asegúrese de que la tuerca de empaquetadura (33) sea la primera en entrar en la varilla. Empuje el conjunto de la válvula hacia arriba en la varilla, parando antes de que llegue a la carcasa de la válvula de entrada (19). Consulte FIG. 24.

11. Sujete el cuerpo de la válvula (32) quieto con una llave mientras aprieta la tuerca de empaquetadura (33) con una llave ajustable; consulte el par de apriete correcto en la tabla siguiente. Use una maza de caucho sobre la varilla del pistón de cebado (24) para impulsar el conjunto de la válvula hasta el tope.

Base de bomba	Par de apriete
60 y 100 cm ³	43-47 ft-lbs (58-63 N•m)
200 y 250 cm ³	71-79 ft-lbs (96-107 N•m)

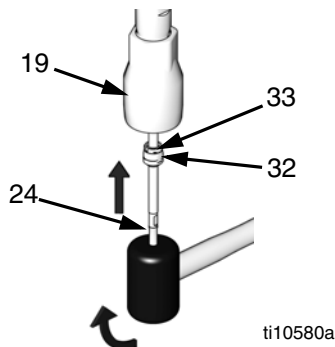



FIG. 24

12. El asiento de entrada (20) es reversible en las bombas de desplazamiento de 200 y 250 cm³. Inspeccione ambos lados del asiento e instálelo con el lado mejor estado orientado hacia la carcasa (19). Empújelo en el alojamiento hasta que se asiente firmemente. Lubrique la junta (21) e instálela en el bisel alrededor del fondo del asiento.

 En bombas de desplazamiento de 60 y 100 cm³, instale el asiento de entrada (20) de forma que el lado biselado grande esté orientado hacia abajo, hacia la entrada de la bomba.

13. Lubrique las roscas del cilindro de entrada (22). Use una llave ajustable para atornillar el cilindro de entrada en la carcasa de la válvula de entrada (19). Apriete el cilindro de entrada; consulte el par de apriete correcto en la tabla siguiente. Esto también apretará la carcasa de la válvula de entrada (19) y el cilindro de la bomba de desplazamiento (17) en la carcasa de salida (2).

Base de bomba	Par de apriete
60 y 100 cm ³	213-287 ft-lbs (288-387 N•m)
200 y 250 cm ³	345-435 ft-lbs (466-587 N•m)

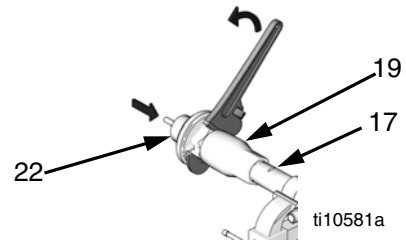


FIG. 25

 Los pasos 14-21 solo corresponden a las bombas de desplazamiento de 500 cm³.

14. Deslice la guía de la varilla (19) en la varilla del pistón de cebado (24) comprobando que el tope de válvula más cercano sea el primero en entrar en la varilla.
15. Deslice la válvula de entrada armada en la varilla del pistón de cebado (24) comprobando que la tuerca de empaquetadura (33) sea la primera en entrar en la varilla. Empuje el conjunto de la válvula hacia arriba en la varilla, parando antes de que llegue a la guía de la varilla (19).
16. Sujete el cuerpo de la válvula (32) quieto con una llave mientras aprieta la tuerca de empaquetadura (33) con una llave ajustable. Apriete a un par de 71-78 ft-lbs (97-106 N•m). Con un martillo y una varilla de latón para impulsar con cuidado el conjunto de la válvula más arriba en la varilla hasta que haga tope.

17. Coloque el cilindro (17) de forma lateral en un tornillo de banco con garras blandas.
18. Lubrique la junta (18) y colóquela en la parte inferior del cilindro (17). (El cilindro es simétrico, por lo que cualquier extremo puede ser el superior.)
19. Deslice la varilla de desplazamiento (1), conjunto de pistón (T), conjunto de válvula de entrada (R) y varilla del pistón de cebado (24) en el cilindro (17) desde abajo hasta que coincidan las superficies de contacto de la guía de la varilla (19) y el cilindro (17).

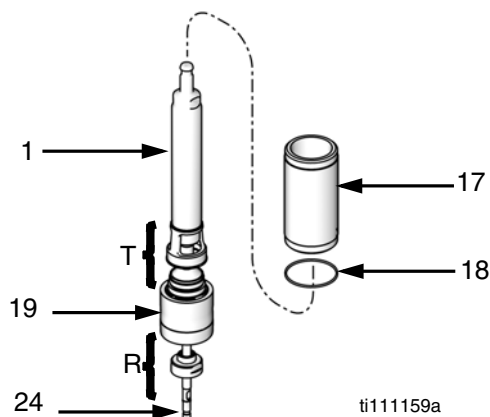


FIG. 26

20. Coloque la carcasa de entrada (22) vertical en un torno de banco, asegurándose de que está descentrada de forma que haya suficiente separación para bajar la varilla del pistón de cebado (24) a través de la carcasa. Inserte el asiento de entrada (20) en la carcasa de entrada (22) con el asiento plano orientado hacia arriba. Lubrique la junta (18) y colóquela en la parte superior del asiento de entrada (20). Baje el conjunto de varilla y cilindro en la carcasa de entrada hasta que la guía de la varilla (19) toque fondo en el asiento de entrada (20) y la varilla del pistón de cebado (24) sobresalga del fondo de la carcasa de entrada (22).

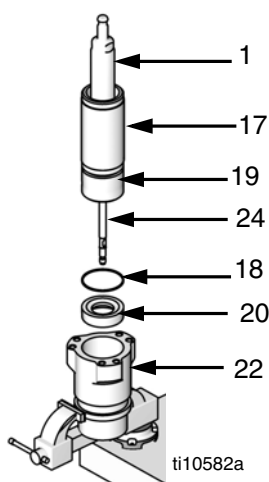



FIG. 27

21. Lubrique la junta (18) y colóquela en la parte inferior del cilindro (17). Inserte la carcasa de salida (2) en el cilindro. Instale los seis tornillos de cabeza largos (45) a través de la carcasa de salida (2) y en la carcasa de entrada (22). Con una llave de tubo, apriete los tornillos en forma contrapuesta y uniforme a 180-195 ft-lbs (244-264 N•m).

 Modelos L500SS y L500SM: instale la arandela (46) entre los tornillos de cabeza (45) y la carcasa de salida (2).

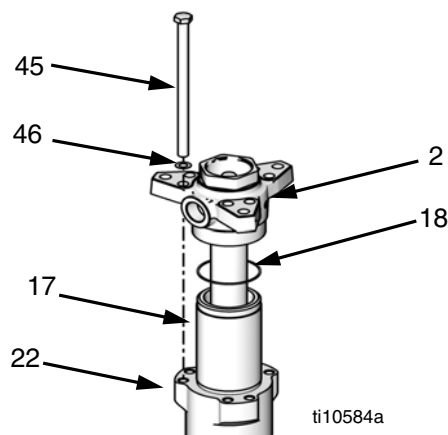


FIG. 28

22. Lubrique las empaquetaduras de cuello (M) e instálelas en el cartucho de cuello (3), una por vez, con los bordes de la empaquetadura en V o la copa U orientados hacia abajo. Consulte en las secciones de Kits de empaquetaduras la configuración correcta de las empaquetaduras de cuello para su bomba de desplazamiento.

23. Enrosque parcialmente la copa húmeda (9) en el cartucho (3) para sujetar las empaquetaduras en su sitio durante la instalación. Instale la junta tórica nueva (4) en el cartucho (3). Aplique lubricante de roscas al cartucho (3) y deslícelo con cuidado hacia abajo sobre la varilla de desplazamiento y en la carcasa de salida (2). Apriete el cartucho con el par de apriete siguiente. Tenga cuidado de no dañar las empaquetaduras de cuello en el borde delantero de la varilla.

Base de bomba	Par de apriete
60 y 100 cm ³	90-130 ft-lbs (122-176 N•m)
200 y 250 cm ³	130-190 ft-lbs (176-257 N•m)
500cc	150-261 ft-lbs (203-355 N•m)

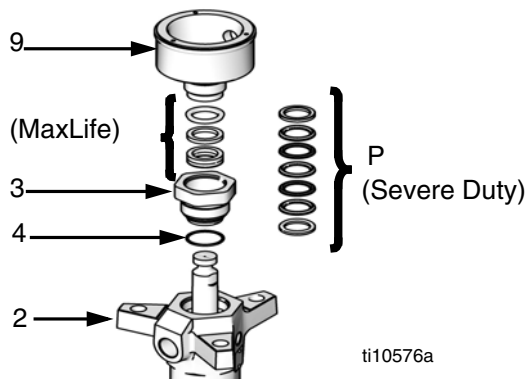


FIG. 29

24. Use la llave para tuerca de empaquetadura (suministrada) para apretar la copa húmeda (9) con el par de apriete especificado; consulte la tabla siguiente.

Base de bomba	Par de apriete
60 y 100 cm ³	28-44 ft-lbs (38-59 N•m)
200 y 250 cm ³	95-115 ft-lbs (128-155 N•m)
500cc	95-115 ft-lbs (128-155 N•m)

25. Lubrique las roscas del tapón de la válvula de purga (40). El tapón tiene dos juegos de roscas. Asegúrese de enroscarlo completamente en el cuerpo de la válvula (39). Apriete el tapón a 9-11 ft-lbs (12-15 N•m)

Algunos modelos incluyen un racor de salida (43) y una junta tórica (44). Normalmente no es necesario retirar estas piezas. Sin embargo, si fueron sustituidas por causa de daños, lubrique la junta tórica y colóquela en el racor. Enrosque el racor en la carcasa de salida (2). Apriete a un par de 44-62 ft-lbs (60-84 N•m).

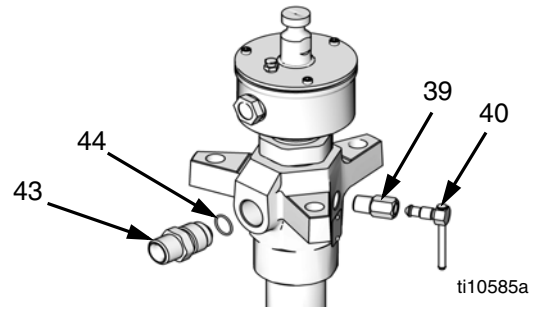


FIG. 30

Los pasos 26 a 27 solo corresponden a las bombas de desplazamiento con copas húmedas cerradas.

26. Instale junta tórica (11), rascador de copa húmeda (15), junta (16) y anillo elástico (61) nuevos en la cubierta de la copa húmeda (10). Consulte FIG. 31.

El anillo elástico (61) solo corresponde a las bombas de desplazamiento de 60 y de 100 cm³.

27. Deslice con cuidado la cubierta de la copa húmeda (10) sobre la varilla de desplazamiento. Alinee los agujeros de la cubierta y la copa húmeda. Introduzca los tornillos (14). Use un destornillador de cabeza hexagonal para apretar los tornillos. Consulte FIG. 31.

Tenga cuidado al deslizar la cubierta de la copa húmeda (10) sobre la varilla de desplazamiento (1) para evitar dañar las juntas (15, 16).

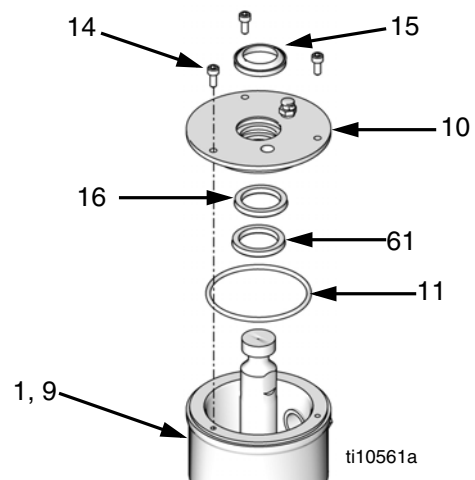


FIG. 31

28. Compruebe que las caras planas de la varilla del pistón de cebado (24) sean accesibles debajo del cilindro de entrada (22). En caso contrario, golpee repetidamente la parte superior de la varilla de desplazamiento (1) con una maza de caucho, hasta que las caras planas queden expuestas.

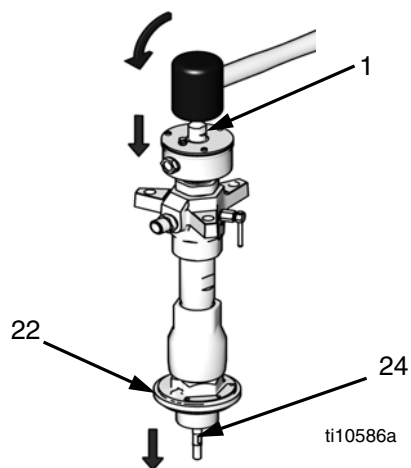


FIG. 32

29. Deslice el pistón de cebado (26) y la guía del mismo (25) (solo en los modelos L100 y L500) en la varilla (24) hasta que haga tope. Sujete la varilla de desplazamiento (24) quieta con una llave ajustable sobre las caras planas y enrosque el asiento (27) en la varilla de desplazamiento con otra llave. Apriete con el par de apriete especificado; consulte la tabla siguiente.

Base de bomba	Par de apriete
60 y 100 cm ³	34-38 ft-lbs (46-51 N•m)
200 y 250 cm ³	57-63 ft-lbs (77-85 N•m)
500cc	71-79 ft-lbs (96-107 N•m)

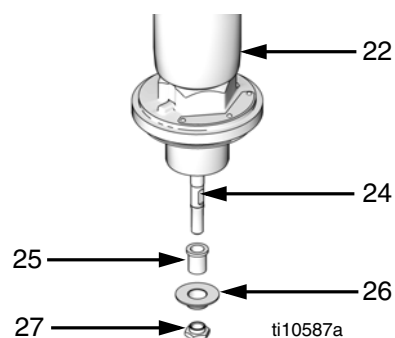


FIG. 33

30. Reconecte la bomba de desplazamiento al motor neumático como se explica en el manual de los Sistemas de bombeo Check-Mate, 312376.
31. Permita 2 horas para que cure el sellador de roscas antes de volver a poner la bomba en servicio.

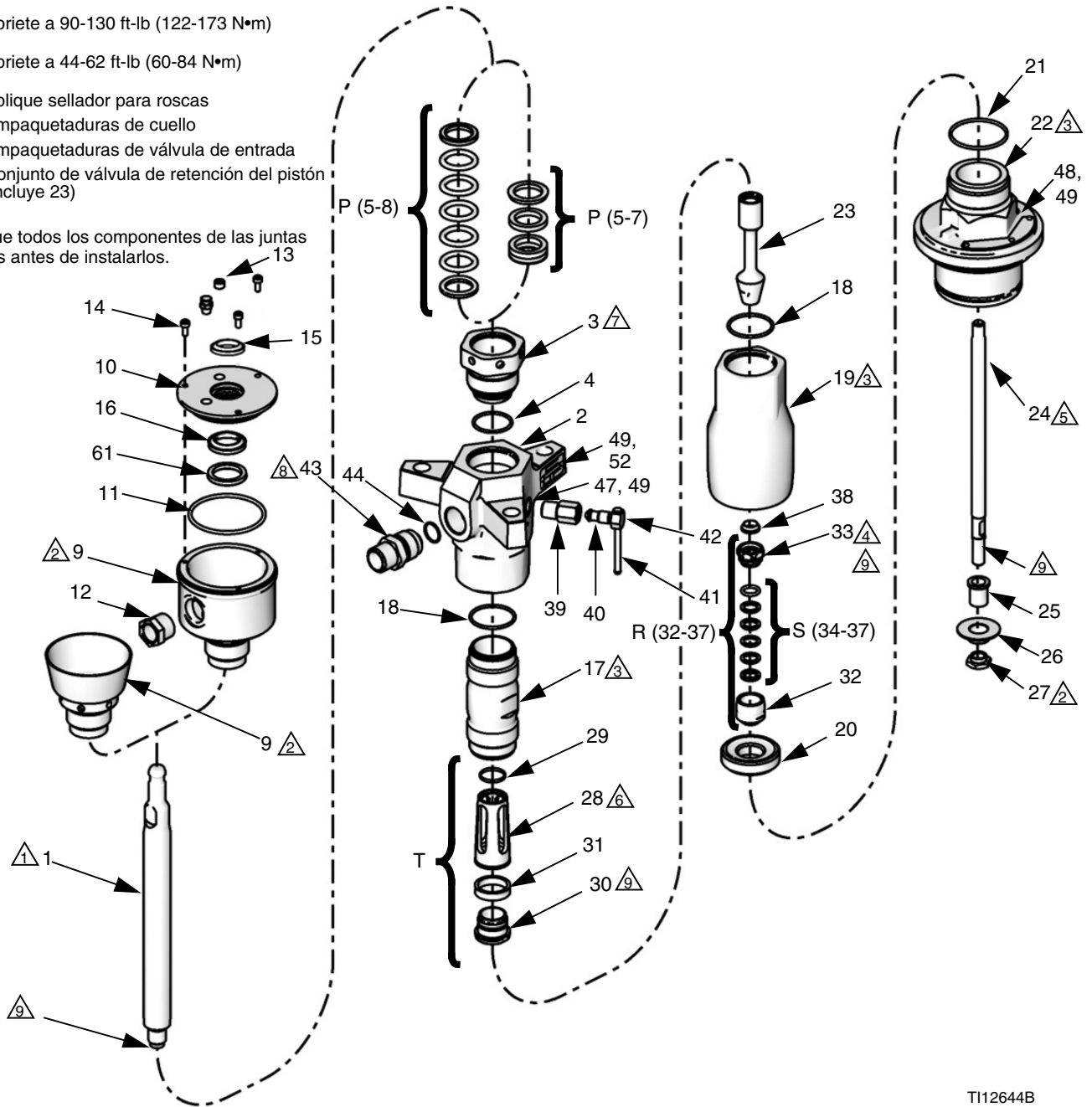
Piezas

Bombas de desplazamiento de 60 cm³

LEYENDA:

- △1 Apriete a 85-95 ft-lb (115-128 N•m)
- △2 Apriete a 28-44 ft-lb (38-59 N•m)
- △3 Apriete a 213-287 ft-lb (288-387 N•m)
- △4 Apriete a 43-47 ft-lb (58-63 N•m)
- △5 Apriete a 34-38 ft-lb (45-51 N•m)
- △6 Apriete a 26-30 ft-lb (35-41 N•m)
- △7 Apriete a 90-130 ft-lb (122-173 N•m)
- △8 Apriete a 44-62 ft-lb (60-84 N•m)
- △9 Aplique sellador para roscas
- P: Empaquetaduras de cuello
- S: Empaquetaduras de válvula de entrada
- T: Conjunto de válvula de retención del pistón (incluye 23)

Lubrique todos los componentes de las juntas blandas antes de instalarlos.



TI12644B

Bombas de desplazamiento de 100 cm³

LEYENDA:

- △1 Apriete a 85-95 ft-lb (115-128 N•m)
- △2 Apriete a 28-44 ft-lb (38-59 N•m)
- △3 Apriete a 213-287 ft-lb (288-387 N•m)
- △4 Apriete a 43-47 ft-lb (58-63 N•m)
- △5 Apriete a 34-38 ft-lb (45-51 N•m)
- △6 Apriete a 26-30 ft-lb (35-41 N•m)
- △7 Apriete a 90-130 ft-lb (122-173 N•m)
- △8 Apriete a 44-62 ft-lb (60-84 N•m)

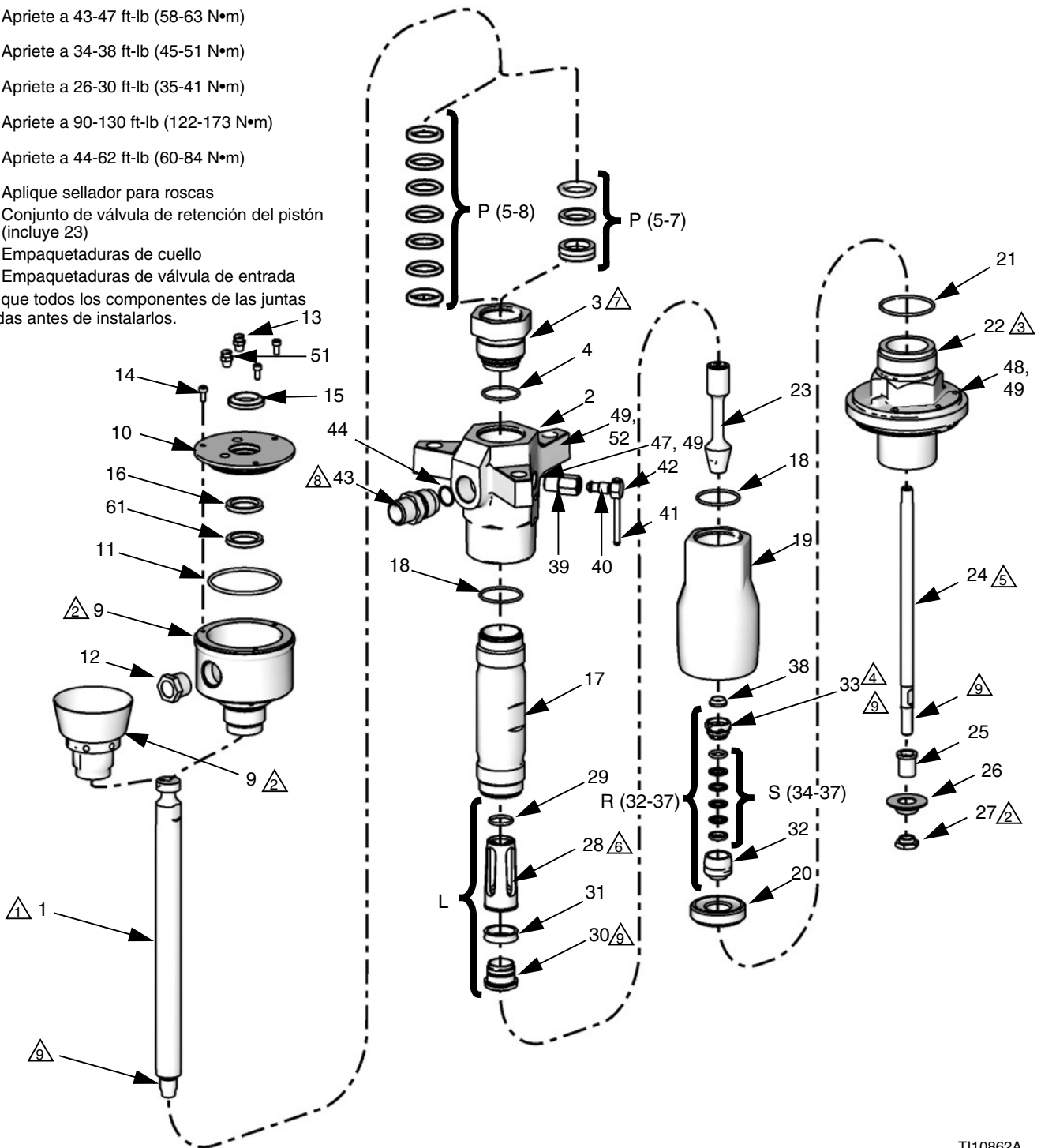
△9 Aplique sellador para roscas

L: Conjunto de válvula de retención del pistón (incluye 23)

M: Empaquetaduras de cuello

N: Empaquetaduras de válvula de entrada

Lubrique todos los componentes de las juntas blandas antes de instalarlos.



T110862A

Bombas de desplazamiento de 60 y 100 cm³

Ref.	Pieza	Descripción	Cant.	Ref.	Pieza	Descripción	Cant.
				14‡	✖✖117026	TORNILLO, cabeza hueca, M5 x 12	3
1	★✖257530	KIT, varilla, desplazamiento; cromo (incluye 18, 21); solo L060	1	15‡	✖✖121129	RASCADOR, tapa de la copela húmeda	1
	★✖184041	VARILLA solo, desplazamiento; cromo; L060	1	16‡	✖✖121125	SELLO, tapa de la copela húmeda	1
	✖✖257531	KIT, varilla, desplazamiento; MaxLife (incluye 18, 21); solo L060	1	17‡	★✖26A470	CILINDRO, bomba; acero inox., 100 cm ³	1
	✖✖26A476	VARILLA solo, desplazamiento; MaxLife; L060	1		★✖15V122	CILINDRO, bomba; acero inox., 60 cm ³	1
	★✖255569	KIT, varilla, desplazamiento; cromo (incluye 18, 21); solo L100	1		✖✖26A462	CILINDRO, bomba; MaxLife, 100 cm ³	1
	★✖26A464	VARILLA solo, desplazamiento; cromo; L100	1		✖✖26A472	CILINDRO, bomba; MaxLife, 60 cm ³	1
	✖✖255570	KIT, varilla, desplazamiento; MaxLife (incluye 18, 21); solo L100	1	18‡	109205	JUNTA TÓRICA	2
	✖✖26A461	VARILLA solo, desplazamiento; MaxLife; L100	1	19	★✖184044	ALOJAMIENTO, válvula	1
2	★✖255604	KIT, carcasa, salida, (150 mm) (incluye 18, 21, 44, 47, 49, 52)	1		✖✖15U586	CARCASA, válvula; acero inox.	1
	★✖25C877	CARCASA solo	1	20‡	✖✖15U604	ASIENTO, admisión; acero inox.	1
	✖✖257561	KIT, carcasa, salida, (150 mm); acero inoxidable (incluye 18, 21, 44, 47, 49, 52)	1		★✖184617	ASIENTO, admisión, acero al carbono	1
	✖✖25C878	CARCASA solo	1	21‡	187860	JUNTA DE HERMETICIDAD	1
3	★✖15K751	CARTUCHO	1	22	★✖255610	KIT, carcasa de admisión, cilindro, acero al carbono, (incluye 21, 48, 49)	1
	✖✖15U603	CARTUCHO, acero inox.	1		✖✖257560	KIT, carcasa de entrada, cilindro; acero inoxidable (incluye 21, 48, 49)	1
4‡	104361	JUNTA TÓRICA, cartucho	1	23‡	✖✖15U590	ASIENTO, pistón; acero inox.	1
5‡	★✖	PRENSAESTOPAS, empaquetadura, hembra; vea Kits de empaquetaduras de 60 y 100 cm³ en la página 24	1		★✖184042	ASIENTO, pistón, acero al carbono	1
	✖✖	PRENSAESTOPAS, empaquetadura, copela en U; vea Kits de empaquetaduras de 60 y 100 cm³ en la página 24	1	24‡	★✖187858	VARILLA, pistón	1
6‡	★✖	EMPAQUETADURA EN V, UHMWPE, vea Kits de empaquetaduras de 60 y 100 cm³ en la página 24	3	‡	✖✖26A463	VARILLA, pistón; MaxLife	1
	✖✖	ESPACIADOR, copela en U; vea Kits de empaquetaduras de 60 y 100 cm³ en la página 24	1	25	★✖184122	GUÍA, pistón, acero al carbono	1
7‡	★✖	EMPAQUETADURA EN V, PTFE, vea Kits de empaquetaduras de 60 y 100 cm³ en la página 24	2		✖✖15U598	GUÍA, pistón; acero inox.	1
	✖✖	ESPACIADOR, copela en U; acetil; vea Kits de empaquetaduras de 60 y 100 cm³ en la página 24	1	26	★✖184051	PISTÓN; acero al carbono	1
8‡	★✖	PRENSAESTOPAS, empaquetadura macho; vea Kits de empaquetaduras de 60 y 100 cm³ en la página 24	1		✖✖15U597	PISTÓN; acero inox.	1
				27	★✖184121	TUERCA, niveladora, acero al carbono	1
9‡	✖256557	TUERCA, empaquetadura, copela húmeda, abierta, acero inox.	1		✖✖15U596	TUERCA, niveladora; acero inoxidable	1
	★236577	TUERCA, empaquetadura, copela húmeda abierta, acero al carb	1	28	★✖15M518	GUÍA, pistón, acero al carbono	1
	✖15U974	COPELA, húmeda, cerrada, sm	1		✖✖257667	GUÍA, pistón; acero inox.	1
	✖25C969	COPELA, cerrada, cm	1	29‡	26A467	COJINETE, guía	1
10‡	✖15U975	TAPA, copela húmeda, sm	1	30	★✖184052	ASIENTO, pistón, acero al carbono	1
	✖25C970	TAPA, copela húmeda, cerrada, sm	1		✖✖15U591	ASIENTO, pistón; acero inox.	1
11‡	✖✖161446	JUNTA TÓRICA		31‡	184053	JUNTA, pistón	1
12‡	✖✖26A458	MIRILLA	1	32	★✖15M485	VÁLVULA, admisión, acero al carbono	1
13‡	✖✖102228	TAPA, orificio de aceite	1		✖✖26A475	VÁLVULA, admisión, acero inox.	1
				33	★✖15M484	TUERCA, empaquetadura; acero al carbono	1
					★✖15U599	TUERCA, empaquetadura; acero inox.	1
				34‡	★✖	PRENSAESTOPAS, macho; vea Kits de empaquetaduras de 60 y 100 cm³ en la página 24	1
				35‡		EMPAQUETADURA, UHMWPE, vea Kits de empaquetaduras de 60 y 100 cm³ en la página 24	2
				36‡	✖✖	EMPAQUETADURA, cuero, vea Kits de empaquetaduras de 60 y 100 cm³ en la página 24	2
					★✖	EMPAQUETADURA, PTFE, vea Kits de empaquetaduras de 60 y 100 cm³ en la página 24	2

Ref.	Pieza	Descripción	Cant.
37‡	★*	PRENSAESTOPAS, hembra, pistón; vea Kits de empaquetaduras de 60 y 100 cm³ en la página 24	1
38‡	184469	JUNTA, válvula	1
39	190126	CARCASA, válvula; acero al carbono	1
	184392	CARCASA, válvula; acero inox.	1
40	190128	TAPÓN, válvula; acero al carbono	1
	190293	TAPÓN, válvula; acero inox.	1
41‡	121133	ASA, purga salida	1
42‡	121134	CLIP, purga salida	1
43	★‡184037	ACCESORIO, salida, acero al carbono	1
	*×15U592	ACCESORIO, salida; acero inox.	1
44‡	110135	JUNTA TÓRICA	1
47▲	184090	ETIQUETA, advertencia	1
48▲	184151	ETIQUETA, advertencia	1
49	100508	TORNILLO, accionamiento	7
50▲	172479	ETIQUETA, instrucciones, seguridad	1
51‡	*×110208	TAPÓN, tubería; acero inox.	1
52‡	197561	PLACA, identificación	1
61‡	*×26A471	ANILLO, retención	1

★ Solo modelos CS.

* Solo modelos SS.

‡ Solo modelos CM.

× Solo modelos SM.

‡ Vea la tabla **Kits de 60 y 100 cm³** en la página 22.

▲ Pueden solicitarse etiquetas, placas y tarjetas de peligro y advertencia de repuesto sin cargo.

Descripciones del kit

Kit	Descripción
255507	Kit de juntas completo; Severe Duty, CS
256866	Kit de juntas completo; Severe Duty, SS
255508	Kit de juntas completo; MaxLife, CM
256867	Kit de juntas completo; MaxLife, SM
255523	Kit de juntas de cuello; Severe Duty
255524	Kit de juntas de cuello; MaxLife, CM
257558	Kit de juntas de cuello; MaxLife, SM
255533	Kits de juntas de pistón
255539	Kit de entrada; Severe Duty, CS
256865	Kit de entrada; Severe Duty, SS
255540	Kit de entrada; MaxLife, CM
256868	Kit de entrada; MaxLife, SM
255551	Kit de juntas de pistón metálicas y blandas, CS y CM
257557	Kit de juntas de pistón metálicas y blandas, SS y SM
255557	Kit de juntas de válvula de entrada metálicas y blandas; Severe Duty, CS
256869	Kit de juntas de válvula de entrada metálicas y blandas; Severe Duty; SS
255558	Kit de juntas de válvula de entrada metálicas y blandas; MaxLife, CM
256870	Kit de juntas de válvula de entrada metálicas y blandas; MaxLife, SM
255577	Kit de varilla del pistón de cebado; Severe Duty, CS
256871	Kit de varilla del pistón de cebado; Severe Duty, SS
255578	Kit de varilla del pistón de cebado; MaxLife; CM
256872	Kit de varilla del pistón de cebado; MaxLife; SM
255604	Kit de salida, acero al carbono; vea la página 20 para las piezas incluidas en el kit
257561	Kit de salida, acero inox.; vea la página 20 para las piezas incluidas en el kit
255610	Kit de cilindro de entrada, acero al carbono; vea la página 20 para las piezas incluidas en el kit
257560	Kit de cilindro de entrada, acero inox.; vea la página 20 para las piezas incluidas en el kit
255615	Kit de válvula de purga; CS
255616	Kit de válvula de purga; SS

Kit	Descripción
255618	Kit de juntas de copa húmeda cerrada; MaxLife
255696	Kit de juntas de copa húmeda cerrada; MaxLife, CS
257559	Kit de juntas de copa húmeda cerrada; MaxLife, SS
16F205	Kit de juntas completo; alternativo de PTFE; incluye todos los kits alternativos de PTFE listados en Kits de empaquetaduras de 60 y 100 cm³ , página 24.
Bombas de desplazamiento de 60 cm³	
257530	Kit de varilla de desplazamiento; Severe Duty, L060CS y L060SS; vea la página 20 para las piezas incluidas en el kit
257531	Kit de varilla de desplazamiento; MaxLife, L060CM y L060SM; vea la página 20 para las piezas incluidas en el kit
257532	Kit de cilindro; Severe Duty, L060CS y L060SS
257533	Kit de cilindro; MaxLife, L060CM y L060SM
Bombas de desplazamiento de 100 cm³	
255569	Kit de varilla de desplazamiento; Severe Duty, L100CS y L100SS; vea la página 20 para las piezas incluidas en el kit
255570	Kit de varilla de desplazamiento; MaxLife, CM y SM; vea la página 20 para las piezas incluidas en el kit
255591	Kit de cilindro; Severe Duty, L100CS y L100SS
255592	Kit de cilindro; MaxLife, L100CM y L100SM

Kits de empaquetaduras de 60 y 100 cm³

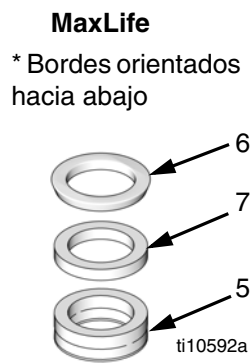
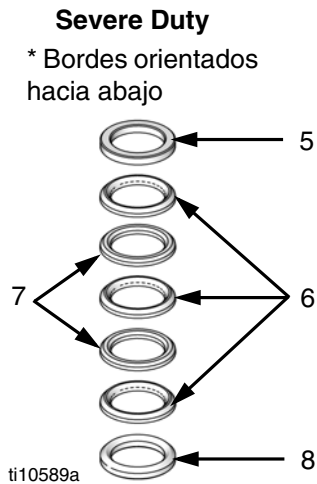
Empaquetaduras de cuello

Severe Duty

Ref.	Pieza	Descripción	Cant.
5	★❖ 184172	PRENSAESTOPAS, empaquetadura hembra; acero inoxidable	1
	❖❖ 184172	PRENSAESTOPAS, empaquetadura hembra; acero inoxidable	1
6	109252	EMPAQUETADURA EN V; UHMWPE	3
7	109302	EMPAQUETADURA EN V; PTFE	2
8	★❖ 184222	PRENSAESTOPAS, empaquetadura macho; acero inoxidable	1
	❖❖ 184222	PRENSAESTOPAS, empaquetadura macho; acero inoxidable	1

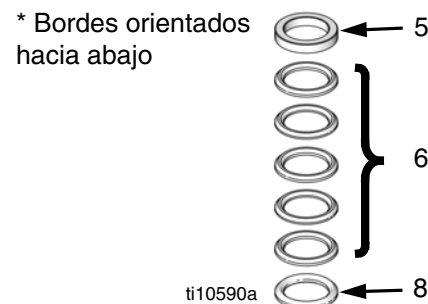
MaxLife

Ref.	Pieza	Descripción	Cant.
5	121100	SELLO, copa en U	1
6	★❖ 15V120	ESPACIADOR, acero al carbono	1
	❖❖ 15M488	ESPACIADOR, acero inoxidable	1
7	26A469	ESPACIADOR, acetal	1



Alternativo de PTFE

Ref.	Pieza	Descripción	Cant.
5	184172	PRENSAESTOPAS, empaquetadura hembra; acero inoxidable	1
6	109302	PRENSAESTOPAS EN V, PTFE	5
8	184222	PRENSAESTOPAS, empaquetadura, macho; acero inoxidable	1



Empaquetaduras de válvula de entrada

Severe Duty y MaxLife

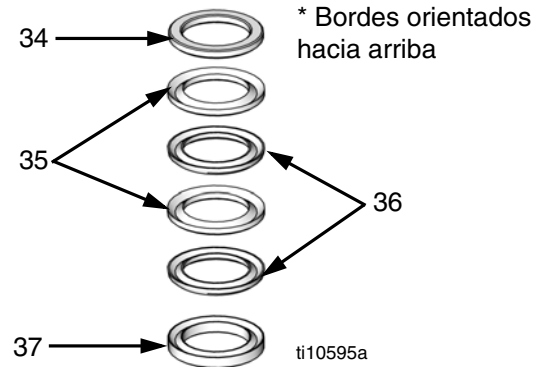
Ref.	Pieza	Descripción	Cant.
34	★❖ 26A465	PRENSAESTOPAS, macho, pistón de cebado; acero al carbono	1
	❖❖ 26A474	PRENSAESTOPAS, macho, pistón de cebado; acero inoxidable	1
35	❖❖ 26A460	EMPAQUETADURA; UHMWPE	2
36	★❖ 26A468	EMPAQUETADURA; PTFE	2
	❖❖ 26A459	EMPAQUETADURA; cuero	2
37	★❖ 26A466	PRENSAESTOPAS, hembra, pistón de cebado; acero inoxidable	1
	❖❖ 26A473	PRENSAESTOPAS, hembra, pistón de cebado; acero inoxidable	1

★ Solo modelos CS.

❖ Solo modelos SS.

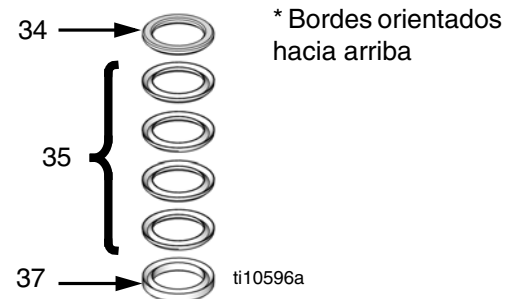
❖ Solo modelos CM.

❖ Solo modelos SM.



Alternativo de PTFE

Ref.	Pieza	Descripción	Cant.
34	26A474	PRENSAESTOPAS, macho, pistón de cebado; acero inoxidable	1
35	26A468	EMPAQUETADURA, PTFE	4
37	26A473	PRENSAESTOPAS, hembra, pistón de cebado; acero inoxidable	1



Empaquetaduras de pistón

Alternativo de PTFE

Ref.	Pieza	Descripción	Cant.
31	184053	JUNTA, pistón	1

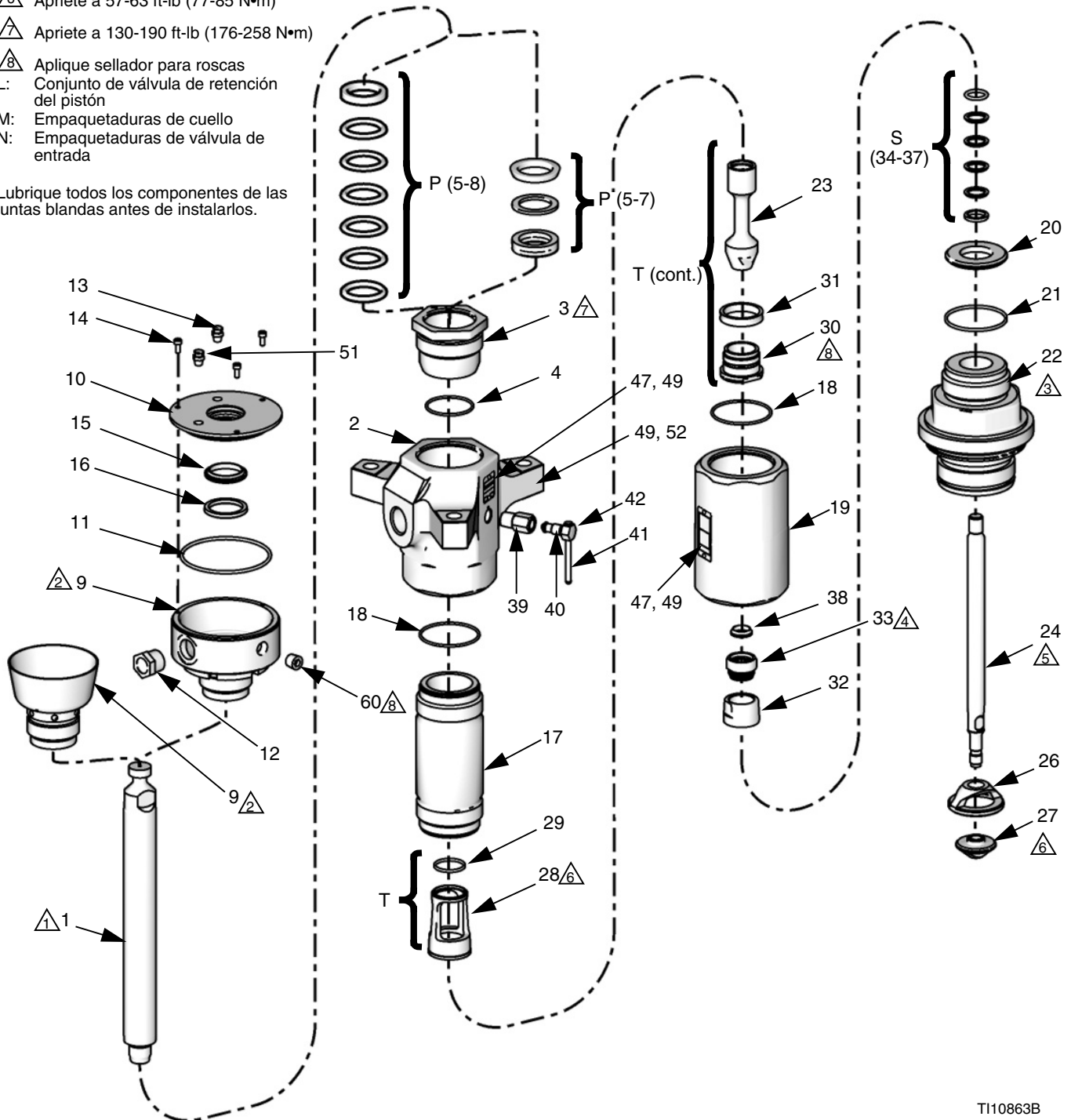
Bombas de desplazamiento de 200 y 250 cm³

LEYENDA:

- △1 Apriete a 239-271 ft-lb (323-366 N•m)
 - △2 Apriete a 95-115 ft-lb (128-155 N•m)
 - △3 Apriete a 345-435 ft-lb (466-587 N•m)
 - △4 Apriete a 71-79 ft-lb (96-107 N•m)
 - △5 Apriete a 92-102 ft-lb (124-138 N•m)
 - △6 Apriete a 57-63 ft-lb (77-85 N•m)
 - △7 Apriete a 130-190 ft-lb (176-258 N•m)
 - △8 Aplique sellador para roscas
- L: Conjunto de válvula de retención del pistón
M: Empaquetaduras de cuello
N: Empaquetaduras de válvula de entrada

Lubrique todos los componentes de las juntas blandas antes de instalarlos.

Se muestra la bomba de desplazamiento de 200 cm³



T110863B

Bombas de desplazamiento de 200 cm³

Ref.	Pieza	Descripción	Cant.	Ref.	Pieza	Descripción	Cant.
1	★*255571	KIT, varilla, desplazamiento; cromo (incluye 18, 21)	1	24‡	★*	VARILLA, pistón; Severe Duty	1
	✖*255572	KIT, varilla, desplazamiento; MaxLife (incluye 18, 21)	1		✖*	VARILLA, pistón; MaxLife	1
2	★*255605	KIT, salida, carcasa (incluye 18, 21, 47, 49, 52)	1	26	276378	PISTÓN	1
	*✖255606	KIT, salida, carcasa; acero inoxidable (incluye 18, 21, 47, 49, 52)	1	27	190241	ASIENTO, pistón	1
3	★*189641	CARTUCHO	1	28‡	★*15M520	GUÍA, pistón	1
	*✖189645	CARTUCHO, acero inox.	1		*✖15M654	GUÍA, pistón; acero inoxidable	1
4‡	166073	JUNTA TÓRICA	1	29‡		COJINETE, guía	1
5‡	★*	PRENSAESTOPAS, empaquetadura, hembra; vea Kits de empaquetaduras L200cc	1	30‡		ASIENTO, pistón	1
	✖*	PRENSAESTOPAS, empaquetadura, copela en u; vea Kits de empaquetaduras L200cc	1	31‡		JUNTA, pistón; vea Kits de empaquetaduras L200cc	1
6‡	★*	EMPAQUETADURA EN V; PTFE; vea Kits de empaquetaduras L200cc	2	32‡		VÁLVULA, admisión	1
	✖*	ESPACIADOR, copela en u; vea Kits de empaquetaduras L200cc	1	33‡	★*	TUERCA, empaquetadura	1
7‡	★*	EMPAQUETADURA EN V; UHMWPE; vea Kits de empaquetaduras L200cc	3		*✖	TUERCA, empaquetadura; acero inoxidable	1
	✖*	ESPACIADOR, copela en u; cojinete; vea Kits de empaquetaduras L200cc	1	34‡	★*	PRENSAESTOPAS, macho, pistón, vea Kits de empaquetaduras L200cc	1
8‡	★*	PRENSAESTOPAS, empaquetadura macho; vea Kits de empaquetaduras L200cc	1		*✖	PRENSAESTOPAS, macho, pistón; acero inox.; vea Kits de empaquetaduras L200cc	1
9‡	★222995	TUERCA, empaquetadura, abierta, acero al carbono	1	35‡		EMPAQUETADURA EN V; vea Kits de empaquetaduras L200cc	2
	236582	TUERCA, empaquetadura, abierta, acero inoxidable	1	36‡	★	EMPAQUETADURA EN V; vea Kits de empaquetaduras L200cc	2
	✖	COPELA, húmeda, cerrada	1		*✖	EMPAQUETADURA EN V; vea Kits de empaquetaduras L200cc	2
	✖	COPA, húmeda, cerrada, acero inoxidable	1	37‡	★*	PRENSAESTOPAS, hembra; vea Kits de empaquetaduras L200cc	1
10‡	✖*	TAPA, copela húmeda	1		*✖	PRENSAESTOPAS, hembra, pistón; acero inox.; vea Kits de empaquetaduras L200cc	1
11‡	✖*104095	JUNTA TÓRICA	1	38‡		JUNTA, válvula	1
12‡	✖*	MIRILLA	1	39‡	★*	ALOJAMIENTO, válvula	1
13‡	✖*	TAPA, orificio de aceite	1		*✖	CARCASA, válvula; acero inoxidable	1
14‡	✖*	TORNILLO, cabeza hueca, M5 x 12	3	40‡	★*	TAPÓN, válvula	1
15‡	✖*	RASCADOR, tapa de la copela húmeda	1		*✖	TAPÓN, válvula; acero inox.	1
16‡	✖*	SELLO, tapa de la copela húmeda	1	41‡		ASA, purga salida	1
17‡	★*	CILINDRO, bomba, Severe Duty	1	42‡		CLIP, purga salida	1
	✖*	CILINDRO, bomba; MaxLife	1	47▲	★*184090	ETIQUETA, advertencia	2
18‡	109499	JUNTA TÓRICA	2		*✖184462		
19	★*189442	ALOJAMIENTO, válvula	1	49	★*100508	TORNILLO, accionamiento	6
	*✖189512	CARCASA, válvula; acero inoxidable	1		*✖109202		
20‡		ASIENTO, válvula	1	50▲	172479	ETIQUETA, instrucciones, seguridad	1
21	189492	JUNTA DE HERMETICIDAD	1	51	✖*	TAPÓN, tubería	1
22	★*255611	KIT, carcasa de entrada (incluye 21, 47)	1	52	197561	PLACA, identificación	1
	✖255612	KIT, carcasa de entrada, acero inoxidable (incluye 21, 47)	1	60	✖	TAPÓN, tubería	1
23‡		ASIENTO, pistón	1				

★ Solo modelo L200CS.

✖ Solo modelo L200CM.

* Solo modelo L200SS.

✖ Solo modelo L200SM.

‡ Ve a la tabla **Kits L200cc**, página 27.

▲ Pueden solicitarse etiquetas, placas y tarjetas de peligro y advertencia de repuesto sin cargo.

Kits L200cc

La tabla siguiente indica qué piezas (según el número de referencia) se incluyen con cada kit.

Kit	Números de referencia																																																											
	4	5	6	7	8	9	10	11	12	13	14	15	16	17	18	20	21	23	24	29	30	31	32	33	34	35	36	37	38	39	40	41	42	51	60																									
255509	✓	✓	✓	✓	✓										✓		✓				✓		✓			✓	✓	✓	✓	✓																														
255510	✓	✓	✓	✓				✓				✓	✓		✓		✓				✓		✓			✓	✓	✓	✓	✓																														
255511	✓	✓	✓	✓	✓										✓		✓				✓		✓			✓	✓	✓	✓	✓																														
255512	✓	✓	✓	✓				✓				✓	✓		✓		✓				✓		✓			✓	✓	✓	✓	✓																														
255525	✓	✓	✓	✓	✓																																																							
255526	✓	✓	✓	✓	✓																																																							
255527	✓	✓	✓	✓				✓				✓	✓																																															
255534															✓		✓				✓		✓																																					
255541																	✓										✓	✓	✓	✓	✓																													
255542																	✓										✓	✓	✓	✓	✓																													
255552															✓		✓	✓			✓	✓	✓																																					
255559																	✓	✓							✓	✓	✓	✓	✓	✓	✓																													
255560																	✓	✓							✓	✓	✓	✓	✓	✓	✓																													
255579															✓		✓			✓							✓	✓	✓	✓	✓																													
255580															✓		✓			✓							✓	✓	✓	✓	✓																													
255581															✓		✓			✓							✓	✓	✓	✓	✓																													
255582															✓		✓			✓							✓	✓	✓	✓	✓																													
255593															✓	✓				✓																																								
255594															✓	✓				✓																																								
255615																																																	✓	✓	✓	✓								
255616																																																	✓	✓	✓	✓								
255619												✓					✓	✓																																										
255622																												✓	✓	✓	✓	✓																												
255623																												✓	✓	✓	✓	✓																												
255625																	✓	✓								✓	✓	✓	✓	✓	✓	✓																												
255626																	✓	✓								✓	✓	✓	✓	✓	✓																													
255693	✓	✓	✓		✓										✓		✓										✓	✓			✓	✓																												
255697	✓	✓	✓	✓		✓	✓	✓	✓	✓	✓	✓	✓	✓																																						✓	✓							
255700	✓	✓	✓	✓		✓	✓	✓	✓	✓	✓	✓	✓	✓																																							✓	✓						

Descripciones de los kits L200cc

Kit	Descripción
255509	Kit de juntas completo, L200CS
255510	Kit de juntas completo, L200CM
255511	Kit de juntas completo, L200SS
255512	Kit de juntas completo, L200SM
255525	Kit de juntas de cuello, L200CS
255526	Kit de juntas de cuello, L200SS
255527	Kit de juntas de cuello, L200CM y L200SM
255534	Kit de pistón
255541	Kit de juntas de entrada blandas, L200CS
255622	Kit de juntas de entrada blandas, L200CM
255542	Kit de juntas de entrada blandas, L200SS
255623	Kit de juntas de entrada blandas, L200SM
255552	Kit de juntas de pistón metálicas y blandas
255559	Kit de juntas de válvula de entrada metálicas y blandas; Severe Duty, L200CS
255625	Kit de juntas de válvula de entrada metálicas y blandas; MaxLife, L200CM
255560	Kit de juntas de válvula de entrada metálicas y blandas; Severe Duty, L200SS
255626	Kit de juntas de válvula de entrada metálicas y blandas; MaxLife, L200SM
255571	Kit de varilla de desplazamiento, L200CS y L200SS; vea 26 para las piezas incluidas en el kit
255572	Kit de varilla de desplazamiento, L200CM y L200SM; vea 26 para las piezas incluidas en el kit
255579	Kit de varilla del pistón de desplazamiento; L200CS
255580	Kit de varilla del pistón de desplazamiento; L200CM
255581	Kit de varilla del pistón de desplazamiento; L200SS
255582	Kit de varilla del pistón de desplazamiento; L200SM
255593	Kit de cilindro; L200CS, L200SS
255594	Kit de cilindro; L200CM, L200CS
255605	Kit de salida, modelos de acero al carbono; vea 26 para las piezas incluidas en el kit

Kit	Descripción
255606	Kit de salida, modelos de acero inoxidable; vea 26 para las piezas incluidas en el kit
255611	Kit de carcasa de entrada, modelos de acero al carbono; vea 26 para las piezas incluidas en el kit
255612	Kit de carcasa de entrada, modelos de acero inoxidable; vea 26 para las piezas incluidas en el kit
255615	Kit para válvula de purga; todos los modelos de acero al carbono
255616	Kit para válvula de purga; todos los modelos de acero inox.
255619	Kit de juntas de copa húmeda cerrada; MaxLife; L200CM y L200SM
255693	Kit de juntas completo; alternativo de PTFE; incluye todos los kits alternativos de PTFE listados en Kits de empaquetaduras L200cc , página 29.
255697	Kit de copa húmeda cerrada; L200CM
255700	Kit de copa húmeda cerrada; L200SM

Kits de empaquetaduras L200cc

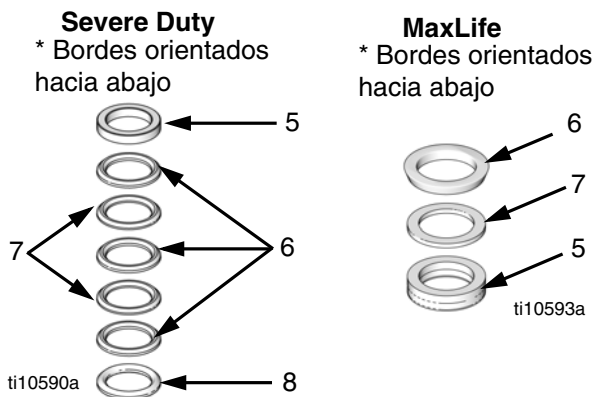
Empaquetaduras de cuello

Severe Duty

Ref.	Descripción	Cant.
5	★ CASQUILLO, empaquetadura, hembra	1
	* PRENSAESTOPAS, acero inoxidable	1
6	EMPAQUETADURA EN V; UHMWPE	3
7	EMPAQUETADURA EN V; PTFE	2
8	★ PRENSAESTOPAS, empaquetadura, macho	1
	* PRENSAESTOPAS, empaquetadura, macho; acero inoxidable	1

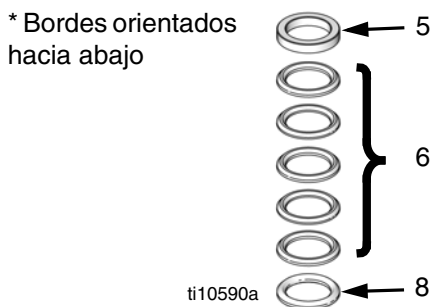
MaxLife

Ref.	Descripción	Cant.
5	SELLO, copa en U	1
6	ESPACIADOR, metal	1
7	ESPACIADOR, acetal	1



Alternativo de PTFE

Ref.	Descripción	Cant.
5	PRENSAESTOPAS, empaquetadura, hembra	1
6	PRENSAESTOPAS EN V, PTFE	5
8	PRENSAESTOPAS, empaquetadura, macho	1



Empaquetaduras de válvula de entrada

Severe Duty y MaxLife

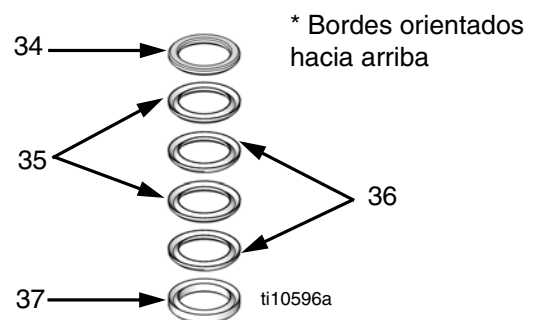
Ref.	Descripción	Cant.
34	★❏ PRENSAESTOPAS, macho, pistón de cebado	1
	*❏ PRENSAESTOPAS, macho, pistón de cebado; acero inoxidable	1
35	EMPAQUETADURA; UHMWPE	2
36	★* EMPAQUETADURA, PTFE (Severe Duty)	2
	❏ EMPAQUETADURA; cuero; (MaxLife)	2
37	★❏ PRENSAESTOPAS, hembra, pistón de cebado	1
	*❏ PRENSAESTOPAS, hembra, pistón de cebado; acero inoxidable	1

★ Solo modelo L200CS.

❏ Solo modelo L200CM.

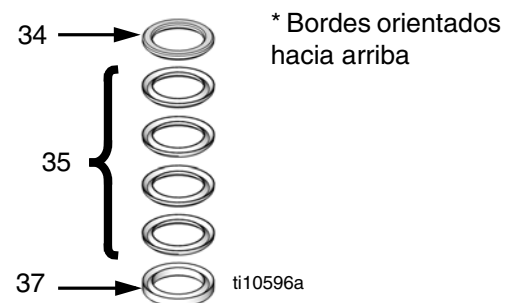
* Solo modelo L200SS.

❏ Solo modelo L200SM.



Alternativo de PTFE

Ref.	Descripción	Cant.
34	PRENSAESTOPAS, macho, pistón de cebado	1
35	EMPAQUETADURA, PTFE	4
37	PRENSAESTOPAS, hembra, pistón de cebado	1



Empaquetaduras de pistón

Alternativo de PTFE

Ref.	Descripción	Cant.
31	JUNTA, pistón	1

Bombas de desplazamiento de 250 cm³

Ref.	Pieza	Descripción	Cant.	Ref.	Pieza	Descripción	Cant.
				22	★❖255611	KIT, carcasa de entrada (incluye 21, 47)	1
1	★❖255573	KIT, varilla, desplazamiento; cromo (incluye 18, 21)	1		❖❖255612	KIT, carcasa de entrada, acero inox. (incluye 21, 47)	1
	❖❖255574	KIT, varilla, desplazamiento; MaxLife (incluye 18, 21)	1	23‡		ASIENTO, pistón	1
2	★❖255605	KIT, salida, carcasa (incluye 18, 21, 47, 49, 52)	1	24‡	★❖	VARILLA, pistón	1
	❖❖255606	KIT, salida, carcasa, acero inoxidable (incluye 18, 21, 47, 49, 52)	1	26	276378	VARILLA, pistón; MaxLife	1
				27	190241	PISTÓN	1
3	★❖189641	CARTUCHO	1	28‡	★❖15M655	ASIENTO, pistón	1
	❖❖189645	CARTUCHO, acero inox.	1		❖❖15M523	GUÍA, pistón; acero inoxidable	1
4‡	166073	JUNTA TÓRICA	1	29‡		COJINETE, guía	1
5‡	★❖	PRENSAESTOPAS, empaquetadura, hembra; vea Kits de empaquetaduras L250cc	1	30‡		ASIENTO, pistón	1
	❖❖	PRENSAESTOPAS, empaquetadura, copela en u; vea Kits de empaquetaduras L250cc	1	31‡		JUNTA, pistón	1
6‡	★❖	EMPAQUETADURA EN V; PTFE; vea Kits de empaquetaduras L250cc	2	32‡		VÁLVULA, admisión	1
	❖❖	ESPACIADOR, copela en u; vea Kits de empaquetaduras L250cc	1	33‡	★❖	TUERCA, empaquetadura	1
7‡	★❖	EMPAQUETADURA EN V; UHMWPE; vea Kits de empaquetaduras L250cc	3		❖❖	TUERCA, empaquetadura; acero inoxidable	1
	❖❖	ESPACIADOR, acetal; vea Kits de empaquetaduras L250cc	1	34‡		PRENSAESTOPAS, macho, pistón; acero inox.; vea Kits de empaquetaduras L250cc	1
8‡	★❖	PRENSAESTOPAS, empaquetadura macho; vea Kits de empaquetaduras L250cc	1	35‡		EMPAQUETADURA EN V; vea Kits de empaquetaduras L250cc	2
9‡	★222995	TUERCA, empaquetadura, abierta, acero al carbono	1	36‡	★❖	EMPAQUETADURA EN V; PTFE; vea Kits de empaquetaduras L250cc	2
	❖236582	TUERCA, empaquetadura, abierta, acero inox.	1		❖❖	EMPAQUETADURA EN V; cuero; vea Kits de empaquetaduras L250cc	2
	❖	COPELA, húmeda, cerrada	1	37‡		PRENSAESTOPAS, hembra, pistón, vea Kits de empaquetaduras L250cc	1
	❖❖	COPA, húmeda; acero inoxidable	1	38‡		JUNTA, válvula	1
10‡	❖❖	TAPA, copela húmeda	1	39‡	★❖	ALOJAMIENTO, válvula	1
11‡	❖❖104095	JUNTA TÓRICA	1		❖❖	CARCASA, válvula; acero inoxidable	1
12‡	❖❖	MIRILLA	1	40‡	★❖	TAPÓN, válvula	1
13‡	❖❖	TAPA, orificio de aceite	1		❖❖	TAPÓN, válvula; acero inox.	1
14‡	❖❖	TORNILLO, cabeza hueca, M5 x 12	3	41‡		ASA, purga salida	1
15‡	❖❖	RASCADOR, tapa de la copela húmeda	1	42‡		CLIP, purga salida	1
16‡	❖❖	SELLO, tapa de la copela húmeda	1	47▲	★❖184090	ETIQUETA, advertencia	2
17‡	★❖	CILINDRO, bomba	1		❖❖184462	ETIQUETA, advertencia	2
	❖❖	CILINDRO, bomba; MaxLife	1	49	★❖100508	TORNILLO, accionamiento	6
18‡	109499	JUNTA TÓRICA	2		❖❖109202	TORNILLO, accionamiento	6
19	★❖190389	ALOJAMIENTO, válvula	1	50▲	172479	ETIQUETA, instrucciones, seguridad	1
	❖❖190390	CARCASA, válvula; acero inoxidable	1	51	❖❖	TAPÓN, tubería	1
20‡		ASIENTO, válvula	1	52	197561	PLACA, identificación	1
21‡	189492	SELLO	1	60	❖❖	TAPÓN, tubería	1

★ Solo modelo L250CS.

❖ Solo modelo L250CM.

❖ Solo modelo L250SS.

❖ Solo modelo L250SM.

‡ Ve a la tabla **Kits L250cc**, página 31.

▲ Pueden solicitarse etiquetas, placas y tarjetas de peligro y advertencia de repuesto sin cargo.

Kits L250cc

La tabla siguiente indica qué piezas (según el número de referencia) se incluyen con cada kit.

Kit	Números de referencia																																						
	4	5	6	7	8	9	10	11	12	13	14	15	16	17	18	20	21	23	24	29	30	31	32	33	34	35	36	37	38	39	40	41	42	51	60				
255513	✓	✓	✓	✓	✓										✓		✓			✓		✓			✓	✓	✓	✓	✓										
255514	✓	✓	✓	✓				✓				✓	✓		✓		✓			✓		✓			✓	✓	✓	✓	✓										
255515	✓	✓	✓	✓	✓										✓		✓			✓		✓			✓	✓	✓	✓	✓										
255516	✓	✓	✓	✓				✓				✓	✓		✓		✓			✓		✓			✓	✓	✓	✓	✓										
255528	✓	✓	✓	✓	✓																																		
255529	✓	✓	✓	✓	✓																																		
255530	✓	✓	✓	✓				✓				✓	✓																										
255536															✓		✓			✓		✓																	
255543																	✓									✓	✓	✓	✓	✓									
255544																	✓									✓	✓	✓	✓	✓									
255545																	✓									✓	✓	✓	✓	✓									
255546																	✓									✓	✓	✓	✓	✓									
255554															✓		✓	✓		✓	✓	✓																	
255561																✓	✓							✓	✓	✓	✓	✓	✓	✓									
255562																✓	✓							✓	✓	✓	✓	✓	✓	✓									
255563																✓	✓							✓	✓	✓	✓	✓	✓	✓									
255564																✓	✓							✓	✓	✓	✓	✓	✓	✓									
255583															✓		✓		✓							✓	✓	✓	✓	✓									
255584															✓		✓		✓							✓	✓	✓	✓	✓									
255585															✓		✓		✓							✓	✓	✓	✓	✓									
255586															✓		✓		✓							✓	✓	✓	✓	✓									
255597															✓	✓		✓				✓		✓															
255598															✓	✓		✓				✓		✓															
255615																																			✓	✓	✓	✓	
255616																																				✓	✓	✓	✓
255620												✓			✓	✓																							
255694	✓	✓	✓		✓										✓		✓						✓			✓		✓	✓	✓									
255698	✓	✓	✓	✓		✓	✓	✓	✓	✓	✓	✓	✓																								✓	✓	
255701	✓	✓	✓	✓		✓	✓	✓	✓	✓	✓	✓	✓																									✓	✓

Descripciones de los kits L250cc

Kit	Descripción
255513	Kit de juntas completo, L250CS
255514	Kit de juntas completo, L250CM
255515	Kit de juntas completo, L250SS
255516	Kit de juntas completo, L250SM
255528	Kit de juntas de cuello, L250CS
255529	Kit de juntas de cuello, L250SS
255530	Kit de juntas de cuello, L250CM y L250SM
255536	Kit de pistón
255543	Kit de juntas de entrada blandas, L250CS
255544	Kit de juntas de entrada blandas, L250CM
255545	Kit de juntas de entrada blandas, L250SS
255546	Kit de juntas de entrada blandas, L250SM
255554	Kit de juntas de pistón metálicas y blandas
255561	Kit de juntas de válvula de entrada metálicas y blandas; L250SM
255562	Kit de juntas de válvula de entrada metálicas y blandas; L250CM
255563	Kit de juntas de válvula de entrada metálicas y blandas; L250SS
255564	Kit de juntas de válvula de entrada metálicas y blandas; L250SM
255573	Kit de varilla de desplazamiento, L250CS y L250SS
255574	Kit de varilla de desplazamiento, L250CM y L250SM
255583	Kit de varilla del pistón de cebado; L250CS
255584	Kit de varilla del pistón de cebado; L250CM
255585	Kit de varilla del pistón de cebado; L250SS
255586	Kit de varilla del pistón de cebado; L250SM
255597	Kit de cilindro; L250CS y L250SS
255598	Kit de cilindro; L250CM y L250SM
255605	Kit de salida; modelos de acero al carbono
255606	Kit de salida; modelos de acero inoxidable
255611	Kit de carcasa de admisión; modelos de acero al carbono
255612	Kit de carcasa de admisión; modelos de acero inoxidable

Kit	Descripción
255615	Kit para válvula de purga; todos los modelos de acero al carbono
255616	Kit para válvula de purga; todos los modelos de acero inox.
255620	Kit de juntas de copa húmeda cerrada; MaxLife; L250CM y L250SM
255694	Kit de juntas completo; alternativo de PTFE; incluye todos los kits alternativos de PTFE listados en Kits de empaquetaduras L250cc , página 33.
255698	Kit de copa húmeda cerrada; L250CM
255701	Kit de copa húmeda cerrada; L250SM

Kits de empaquetaduras L250cc

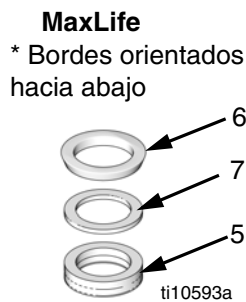
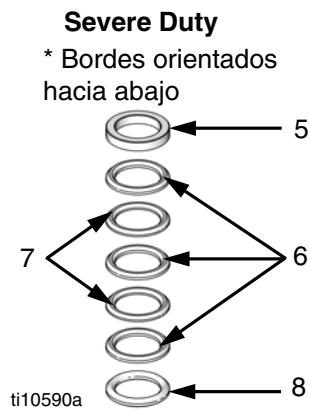
Empaquetaduras de cuello

Severe Duty

Ref.	Descripción	Cant.
5	★ PRENSAESTOPAS, empaquetadura, hembra	1
	* PRENSAESTOPAS, empaquetadura hembra; acero inoxidable	1
6	EMPAQUETADURA EN V; UHMWPE	3
7	EMPAQUETADURA EN V; PTFE	2
8	★ PRENSAESTOPAS, empaquetadura, macho	1
	* PRENSAESTOPAS, empaquetadura, macho; acero inoxidable	1

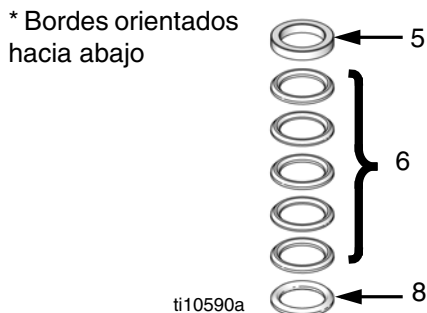
MaxLife

Ref.	Descripción	Cant.
5	SELLO, copa en U	1
6	ESPACIADOR, metal	1
7	ESPACIADOR, acetal	1



Alternativo de PTFE

Ref.	Descripción	Cant.
5	PRENSAESTOPAS, empaquetadura, hembra	1
6	PRENSAESTOPAS EN V, PTFE	5
8	PRENSAESTOPAS, empaquetadura, macho	1



Empaquetaduras de válvula de entrada

Severe Duty y MaxLife

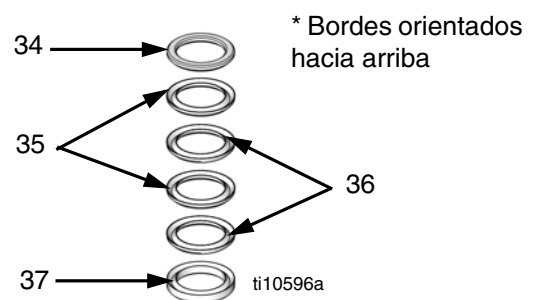
Ref.	Descripción	Cant.
34	PRENSAESTOPAS, macho, pistón de cebado; acero inoxidable	1
35	EMPAQUETADURA; UHMWPE	2
36	★* EMPAQUETADURA, PTFE (Severe Duty)	2
	✱✱ EMPAQUETADURA; cuero; (MaxLife)	2
37	PRENSAESTOPAS, hembra, pistón de cebado	1

★ Solo modelo L250CS.

✱ Solo modelo L250CM.

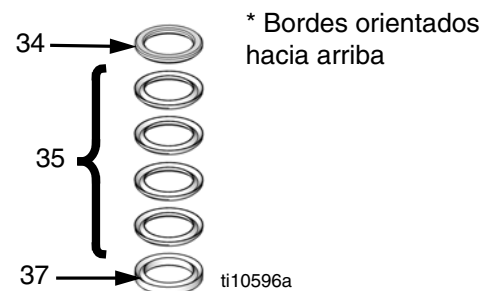
* Solo modelo L250SS.

✱ Solo modelo L250SM.



Alternativo de PTFE

Ref.	Descripción	Cant.
34	PRENSAESTOPAS, macho, pistón de cebado	1
35	EMPAQUETADURA, PTFE	4
37	PRENSAESTOPAS, hembra, pistón de cebado	1



Empaquetaduras de pistón

Alternativo de PTFE

Ref.	Descripción	Cant.
31	JUNTA, pistón	1

Bombas de desplazamiento de 500 cm³

LEYENDA:

Apriete a 327-363 ft-lb (441-490 N•m)

Apriete a 95-115 ft-lb (128-155 N•m)

Apriete a 90-100 ft-lb (122-135 N•m)

Apriete a 71-78 ft-lb (96-106 N•m)

Apriete a 149-261 ft-lb (203-355 N•m)

Apriete a 160-220 ft-lb (217-299 N•m)

Apriete a 104-136 ft-lb (141-185 N•m)

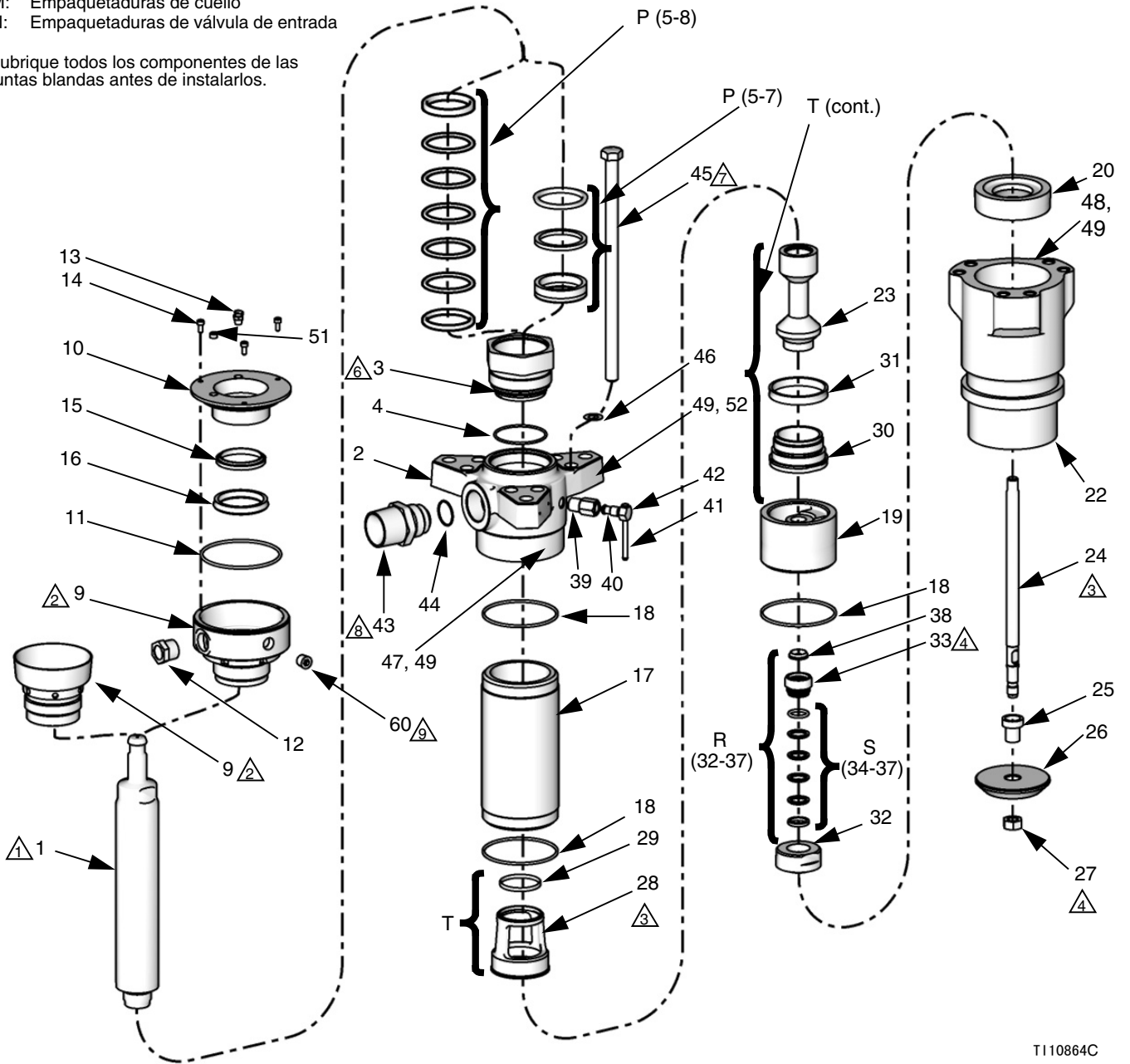
Aplique sellador para roscas

L: Conjunto de válvula de retención del pistón

M: Empaquetaduras de cuello

N: Empaquetaduras de válvula de entrada

Lubrique todos los componentes de las juntas blandas antes de instalarlos.



T110864C

Modelos L500cc

Ref.	Pieza	Descripción	Cant.	Ref.	Pieza	Descripción	Cant.
					※※112734	ASIENTO, pistón; acero inoxidable	1
1	★※255575	KIT, varilla, desplazamiento; cromo (incluye 18)	1	28‡	15M525	GUÍA, pistón	1
	※※255576	KIT, varilla, desplazamiento; MaxLife (incluye 18)	1	29‡		COJINETE, guía	1
				30‡		ASIENTO, pistón	1
2	★‡255607	KIT, salida, carcasa (incluye 18, 44, 47, 49, 52)	1	31‡		JUNTA, pistón; vea Kits de empaquetaduras L500cc	1
	※※255609	KIT, salida, carcasa (incluye 18, 44, 47, 49, 52)	1	32‡	★‡	VÁLVULA, admisión	1
					※※	VÁLVULA, entrada; acero inoxidable	1
3	★‡15K752	CARTUCHO	1	33‡	★‡	TUERCA, empaquetadura	1
	※※15M634	CARTUCHO, acero inox.	1		※※	TUERCA, empaquetadura;	1
4‡	102857	JUNTA TÓRICA	1			acero inoxidable	
5‡	★※	PRENSAESTOPAS, empaquetadura, hembra; vea Kits de empaquetaduras L500cc	1	34‡		PRENSAESTOPAS, macho, pistón; acero inox.; vea Kits de empaquetaduras L500cc	1
	※※	PRENSAESTOPAS, empaquetadura, copela en u; vea Kits de empaquetaduras L500cc	1	35‡		EMPAQUETADURA EN V; vea Kits de empaquetaduras L500cc	2
6‡	★※	EMPAQUETADURA EN V; PTFE; vea Kits de empaquetaduras L500cc	2	36‡	★※	EMPAQUETADURA EN V; vea Kits de empaquetaduras L500cc	2
	※※	ESPACIADOR, copela en u; vea Kits de empaquetaduras L500cc	1		※※	EMPAQUETADURA EN V; vea Kits de empaquetaduras L500cc	2
7‡	★※	EMPAQUETADURA EN V; UHMWPE; vea Kits de empaquetaduras L500cc	3	37‡		PRENSAESTOPAS, hembra, pistón; acero inox.; vea Kits de empaquetaduras L500cc	1
	※※	ESPACIADOR; acetal; vea Kits de empaquetaduras L500cc	1	38‡		JUNTA, válvula	1
8‡	★※	PRENSAESTOPAS, empaquetadura macho; vea Kits de empaquetaduras L500cc	1	39‡	★‡	ALOJAMIENTO, válvula	1
					※※	CARCASA, válvula; acero inoxidable	1
9‡	★ 24U016	TUERCA, empaquetadura, abierta, acero al carbono	1	40‡	★‡	TAPÓN, válvula	1
	※ 24U018	TUERCA, empaquetadura, abierta, acero inox.	1		※※	TAPÓN, válvula; acero inox.	1
	※※	COPELA, húmeda, cerrada	1	41‡		ASA, purga salida	1
10‡	※※	TAPA, copela húmeda	1	42‡		CLIP, purga salida	1
11‡	※※104095	JUNTA TÓRICA	1	43	★‡184279	ACCESORIO, salida	1
12‡	※※	MIRILLA	1		※※184387	ACCESORIO, salida; acero inoxidable	1
13‡	※※	TAPA, orificio de aceite	1	44‡	109213	JUNTA, salida	1
14‡	※※	TORNILLO, cabeza hueca, M5 x 12	3	45	★‡109203	PERNO, cabeza hex.	6
15‡	※※	RASCADOR, tapa de la copela húmeda	1		※※109470	PERNO, cabeza hex., acero inoxidable	6
16‡	※※	SELLO, tapa de la copela húmeda	1	46	※※184618	ARANDELA, dividida	6
17‡	★※	CILINDRO, bomba	1	47▲	★‡184293	ETIQUETA, advertencia	1
	※※	CILINDRO, bomba; MaxLife	1		※※184462	ETIQUETA, advertencia	1
18‡	184072	JUNTA TÓRICA	3	49	★‡100508	TORNILLO, accionamiento	6
19	184415	ALOJAMIENTO, válvula	1		※※109202	TORNILLO, accionamiento; acero inoxidable	6
20‡	★‡	ASIENTO, válvula	1	50▲	172479	ETIQUETA, instrucciones, seguridad	1
	※※	ASIENTO, válvula; acero inox.	1	51	※※	TAPÓN, tubería	1
22	★‡255613	KIT, carcasa de entrada (incluye 48)	1	52	197561	PLACA, identificación	1
	※※255614	KIT, carcasa de entrada, acero inoxidable (incluye 48)	1	60	※※	TAPÓN, tubería	1
23‡		ASIENTO, pistón	1				
24‡	★※	VARILLA, pistón	1				
	※※	VARILLA, pistón; MaxLife	1				
25	189988	GUÍA, pistón, acero inoxidable	1				
26	★‡190276	PISTÓN	1				
	※※190277	PISTÓN; acero inoxidable	1				
27	★‡112733	ASIENTO, pistón	1				

★ Solo modelo L500CS.

‡ Solo modelo L500CM.

※ Solo modelo L500SS.

※※ Solo modelo L500SM.

‡ Ve a la tabla **Kits L500cc**, página 37.

▲ Pueden solicitarse etiquetas, placas y tarjetas de peligro y advertencia de repuesto sin cargo.

Kits L500cc

La tabla siguiente indica qué piezas (según el número de referencia) se incluyen con cada kit.

Kit	Números de referencia																																								
	4	5	6	7	8	9	10	11	12	13	14	15	16	17	18	20	23	24	29	30	31	32	33	34	35	36	37	38	39	40	41	42	44	51	60						
255517	✓	✓	✓	✓	✓										✓				✓	✓				✓	✓	✓	✓	✓							✓						
255518	✓	✓	✓	✓				✓					✓	✓	✓				✓	✓				✓	✓	✓	✓	✓								✓					
255519	✓	✓	✓	✓	✓										✓				✓	✓				✓	✓	✓	✓	✓								✓					
255520	✓	✓	✓	✓					✓				✓	✓	✓				✓	✓				✓	✓	✓	✓	✓								✓					
255531	✓	✓	✓	✓	✓																																				
255532	✓	✓	✓	✓					✓				✓	✓																											
255538															✓				✓		✓																				
255547															✓										✓	✓	✓	✓	✓												
255548															✓										✓	✓	✓	✓	✓												
255549															✓										✓	✓	✓	✓	✓												
255550															✓										✓	✓	✓	✓	✓												
255556															✓		✓		✓	✓	✓																				
255565															✓	✓							✓	✓	✓	✓	✓	✓	✓												
255566															✓	✓							✓	✓	✓	✓	✓	✓	✓												
255567															✓	✓							✓	✓	✓	✓	✓	✓	✓												
255568															✓	✓							✓	✓	✓	✓	✓	✓	✓												
255587															✓			✓							✓	✓	✓	✓	✓												
255588															✓			✓							✓	✓	✓	✓	✓												
255589															✓			✓							✓	✓	✓	✓	✓												
255590															✓			✓							✓	✓	✓	✓	✓												
255601															✓	✓																									
255602															✓	✓																									
255615																																						✓	✓	✓	✓
255616																																						✓	✓	✓	✓
255621												✓																													
255695	✓	✓	✓		✓										✓									✓			✓	✓	✓												
255699	✓	✓	✓	✓			✓	✓	✓	✓	✓	✓	✓	✓																									✓	✓	
255702	✓	✓	✓	✓			✓	✓	✓	✓	✓	✓	✓	✓																									✓	✓	

Descripciones de los kits L500cc

Kit	Descripción
255517	Kit de juntas completo, L500CS
255518	Kit de juntas completo, L500CM
255519	Kit de juntas completo, L500SS
255520	Kit de juntas completo, L500SM
255531	Kit de juntas de cuello, L500CS y L500SS
255532	Kit de juntas de cuello, L500CM y L500SM
255538	Kit de juntas de pistón blandas
255547	Kit de juntas de entrada blandas, L500CS
255548	Kit de juntas de entrada blandas, L500CM
255549	Kit de juntas de entrada blandas, L500SS
255550	Kit de juntas de entrada blandas, L500SM
255556	Kit de juntas de pistón metálicas y blandas
255565	Kit de juntas de válvula de entrada metálicas y blandas; Severe Duty, L500CS
255566	Kit de juntas de válvula de entrada metálicas y blandas; MaxLife, L500CM
255567	Kit de juntas de válvula de entrada metálicas y blandas; Severe Duty, L500SS
255568	Kit de juntas de válvula de entrada metálicas y blandas; MaxLife, L500SM
255575	Kit de varilla de desplazamiento, L500CS y L500SS
255576	Kit de varilla de desplazamiento, L500CM y L500SM
255587	Kit de varilla del pistón de cebado; L500CS
255588	Kit de varilla del pistón de desplazamiento; L500CM
255589	Kit de varilla del pistón de desplazamiento; L500SS
255590	Kit de varilla del pistón de desplazamiento; L500SM
255601	Kit de cilindro; Severe Duty, L500CS y L500SS
255602	Kit de cilindro; MaxLife, L500CM y L500SM
255607	Kit de salida; acero al carbono, L500CS y L500CM
255609	Kit de salida; acero inoxidable, L500SM y L500SS
255613	Kit de carcasa de admisión; modelos de acero al carbono

Kit	Descripción
255614	Kit de carcasa de admisión; modelos de acero inoxidable
255615	Kit para válvula de purga; todos los modelos de acero al carbono
255616	Kit para válvula de purga; todos los modelos de acero inox.
255621	Kit de junta de copa húmeda cerrada; MaxLife; L500CM y L500SM
255695	Kit de juntas completo; alternativo de PTFE; incluye todos los kits alternativos de PTFE listados en Kits de empaquetaduras L500cc , página 39.
255699	Kit de copa húmeda cerrada; L500CM
255702	Kit de copa húmeda cerrada; L500SM

Kits de empaquetaduras L500cc

Empaquetaduras de cuello

Severe Duty

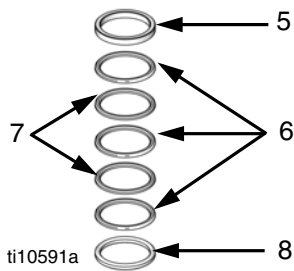
Ref.	Descripción	Cant.
5	CASQUILLO, empaquetadura, hembra	1
6	EMPAQUETADURA EN V; UHMWPE	3
7	EMPAQUETADURA EN V; PTFE	2
8	PRENSAESTOPAS, empaquetadura, macho	1

MaxLife

Ref.	Descripción	Cant.
5	SELLO, copa en U	1
6	ESPACIADOR, metal	1
7	ESPACIADOR, acetal	1

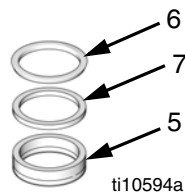
Severe Duty

* Bordes orientados hacia abajo



MaxLife

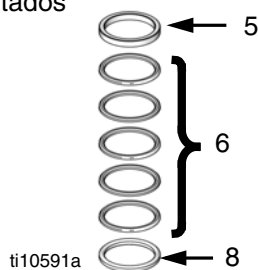
* Bordes orientados hacia abajo



Alternativo de PTFE

Ref.	Descripción	Cant.
5	PRENSAESTOPAS, empaquetadura, hembra	1
6	PRENSAESTOPAS EN V, PTFE	5
8	PRENSAESTOPAS, empaquetadura, macho	1

* Bordes orientados hacia abajo



Empaquetaduras de válvula de entrada

Severe Duty y MaxLife

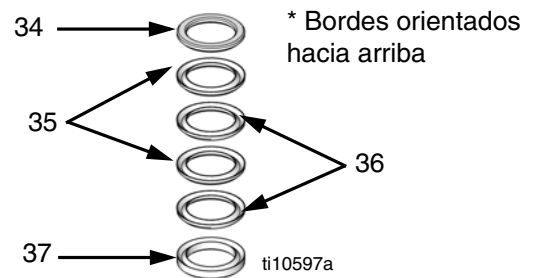
Ref.	Descripción	Cant.
34	PRENSAESTOPAS, macho, pistón de cebado	1
35	EMPAQUETADURA; UHMWPE	2
36	★* EMPAQUETADURA, PTFE (uso intensivo)	2
37	✕✕ EMPAQUETADURA; cuero; (MaxLife) PRENSAESTOPAS, hembra, pistón de cebado	2

★ Solo modelo L500CS.

✕ Solo modelo L500CM.

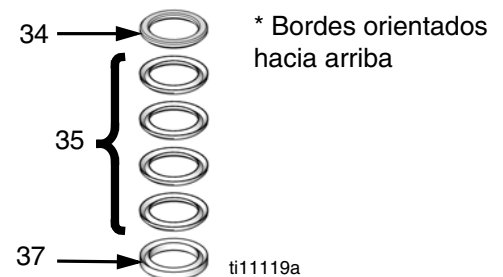
* Solo modelo L500SS.

✕ Solo modelo L500SM.



Alternativo de PTFE

Ref.	Descripción	Cant.
34	PRENSAESTOPAS, macho, pistón de cebado	1
35	EMPAQUETADURA, PTFE	4
37	PRENSAESTOPAS, hembra, pistón de cebado	1



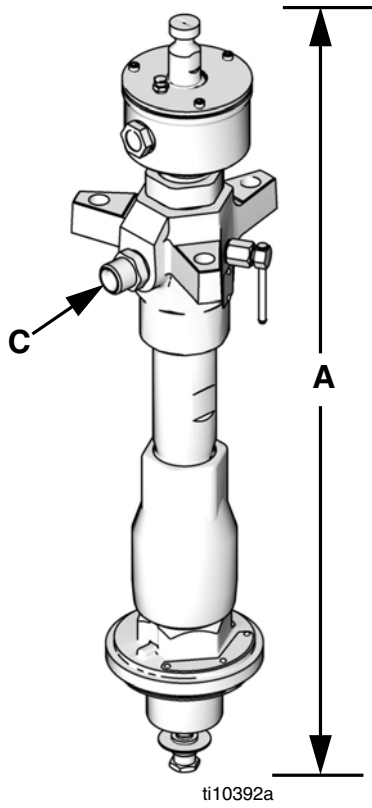
Empaquetaduras de pistón

Alternativo de PTFE

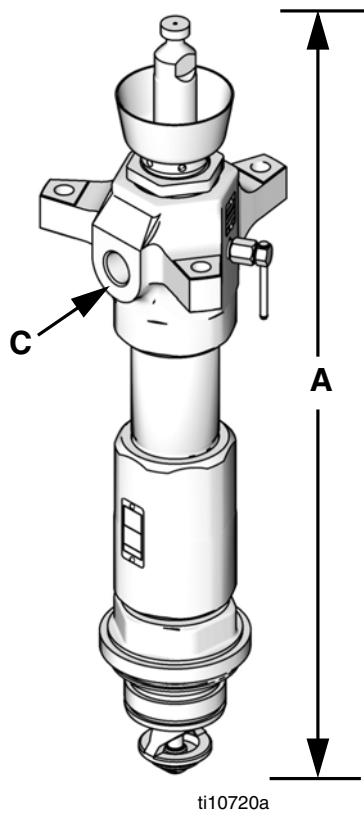
Ref.	Descripción	Cant.
31	JUNTA, pistón	1

Dimensiones

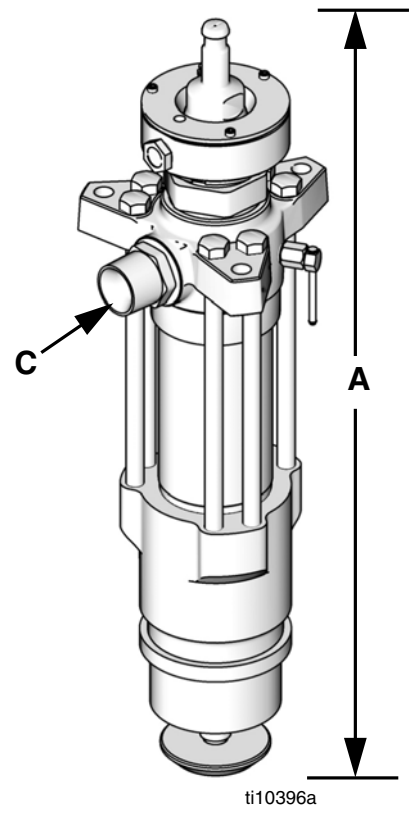
Modelos L060CM y L100CM



Modelos L200SM y L250SM



Modelo L500CM

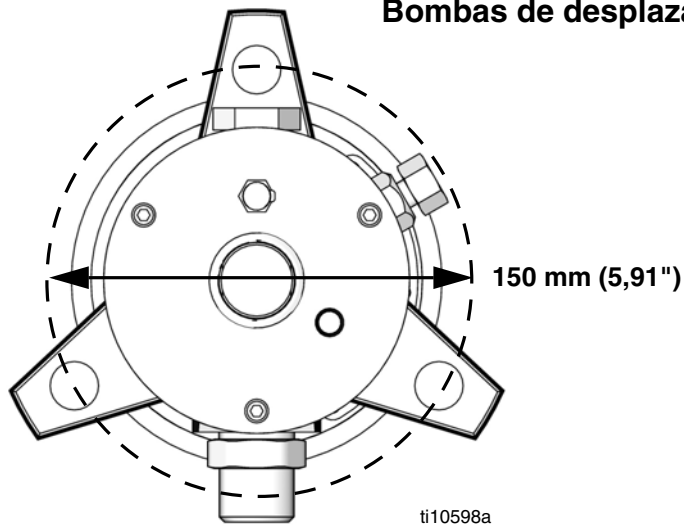


Dimensiones de la bomba de desplazamiento

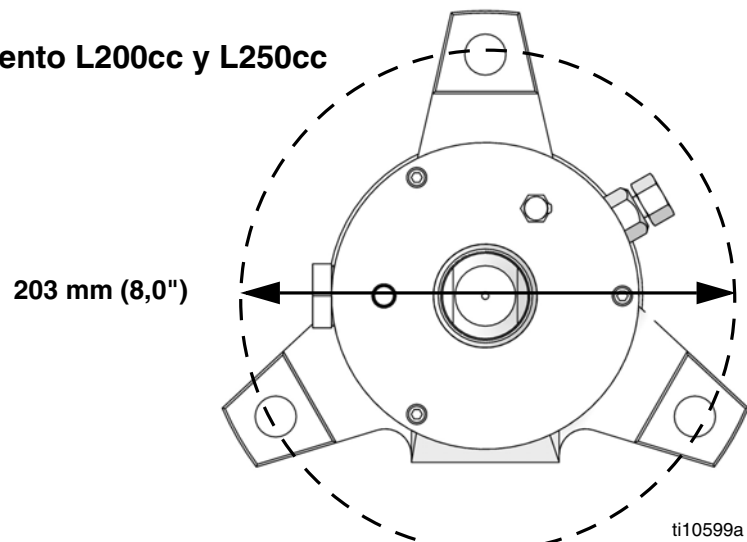
Base de bomba	A (Alto) pulg. (mm)	C (Tamaño de la salida) pulg. npt	Peso lbs (kg)
60 cm ³	27,2 (691,0)	3/4" npt(m)	34 (15,5)
100cc	28,62 (727,0)	3/4" npt(m)	35 (16)
200 cc	29,75 (755,7)	1" npt (h)	64 (29)
250cc	29,68 (754,0)	1" npt (h)	64 (29)
500cc	29,88 (759,0)	1 -1/2 npt(m)	86 (39)

Disposición de los agujeros de montaje de la carcasa de salida

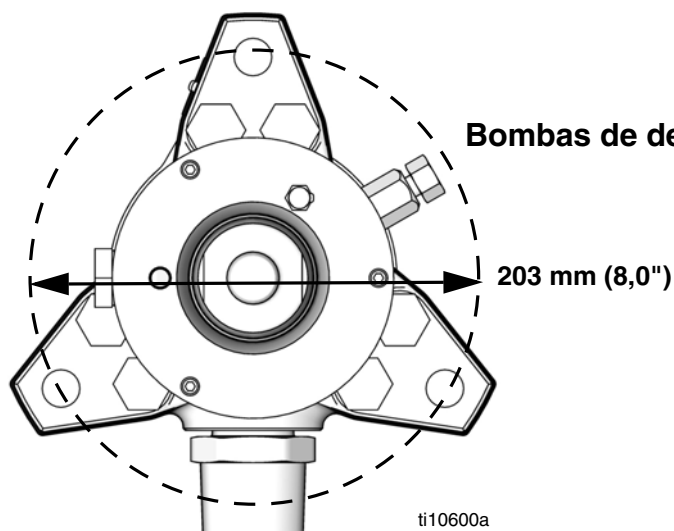
Bombas de desplazamiento L060cc y L100cc



Bombas de desplazamiento L200cc y L250cc



Bombas de desplazamiento L500cc



Datos técnicos

Todos los modelos de bomba de desplazamiento tienen la misma temperatura de funcionamiento.

Base de bomba	Presión máxima de trabajo del fluido	Desplazamiento por ciclo
60 cm ³	6100 psi (42 MPa; 421 bar)	60 cm ³
100cc	6300 psi (44,1 MPa; 441 bar)	100cc
200 cc	6200 psi (43,4 MPa; 434 bar)	200 cc
250cc	6200 psi (43,4 MPa; 434 bar)	250cc
500cc	3900 psi (27,3 MPa; 273 bar)	500cc

Temperatura máxima de funcionamiento. 80° C (180° F)

Carrera. Motores neumáticos NXT, NXT2200, NXT3400 y NXT6500: 120 mm (4,75 pulg.)
Motores neumáticos NXT200, NXT400, NXT700, NXT1200 y NXT1800: 63 mm (2,5")

Piezas húmedas:

L060/100CS. Acero aleado ETD 150, 41L40, y 4140; acero inoxidable de grados 304 y 17-4PH; acetal; PTFE con carbono; acero al carbono; hierro dúctil; níquel químico, zinc, y cromado; polietileno de alto peso molecular

L060/100CM Acero aleado ETD 150, 41L40, y 4140; acero inoxidable de grados 304, 316 y 17-4PH; acetal; PTFE con carbono; cuero; hierro dúctil; acero al carbono, níquel químico, zinc, revestimientos MaxLife y cromo; polietileno de alto peso molecular; caucho nitrilo; poliuretano; acero al carbono, galvanizado y niquelado químico

L060/100SS. Acero inoxidable de grados 304, 316 y 17-4PH; acetal; cromado y niquelado químico; UHMWPE; PTFE relleno de carbono; PTFE; acero al carbono, niquelado químico

L060/100SM Acero inoxidable de grados 304, 316 y 17-4 PH; acetal; PTFE; UHMWPE; PTFE relleno de carbono; níquel químico, recubrimientos de cromo y MaxLife; caucho nitrilo; cuero; poliuretano; acero al carbono, galvanizado y niquelado químico

L200/250CS. Acero aleado ETD 150, 41L40 y 4140; acero inoxidable de grados 304, 316, 17-4PH y 440C; acetal; PTFE relleno de carbono; acero al carbono; hierro dúctil; níquel químico, galvanizado y cromado; PTFE; UHMWPE

L200/250CM	Acero inoxidable de grados 303, 304, 316, 17-4PH y 440C; acero al carbono; hierro dúctil, níquel químico; zinc, cromo y niquelado químico; cuero; UHMWPE; caucho nitrilo; PTFE; poliuretano; PTFE relleno de carbono; revestimiento MaxLife; acetato.
L200/250SS	Acero inoxidable de grados 303, 304, 316, 17-4PH, 440C. y CF16F; UHMWPE; PTFE; PTFE relleno de carbono; cromado y niquelado químico
L200/250SM	Acero inoxidable de grados 303, 304, 316, 17-4PH, 440C y CF16F; copela húmeda de acero al carbono/galvanizado; caucho nitrilo; cuero; UHMWPE; PTFE; PTFE relleno de carbono; poliuretano; acetal; hierro dúctil, niquelado químico; revestimiento MaxLife; cromado; hierro dúctil; copela húmeda revestida de PTFE
L500CM	Acero inoxidable de grados 303, 304, 316, 17-4PH y 440C; acero al carbono, niquelado químico y galvanizado; hierro dúctil, niquelado químico; caucho nitrilo; PTFE; UHMWPE; poliuretano; PTFE relleno de carbono; acetal; cuero; acero aleado E52100 y ETD 150; cromado y niquelado químico; revestimiento MaxLife
L500CS	Acero inoxidable de grados 303, 304, 316 y 17-4PH; hierro dúctil y acero al carbono, niquelado químico; acero al carbono, galvanizado y niquelado químico; acero aleado E52100 y ETD 150; PTFE; UHMWPE; PTFE relleno de carbono; acetal
L500SS	Acero inoxidable de grados 303, 304, 316, 17-4PH y 13-8; cromado; PTFE; UHMWPE; PTFE relleno de carbono; acetal
L500SM	Acero inoxidable de grados 303, 304, 316, 17-4PH y 13-8; acero al carbono, galvanizado; acero al carbono, niquelado químico; hierro dúctil, niquelado químico y recubrimiento de PTFE; cuero; acetal; PTFE relleno de carbono; UHMWPE; poliuretano; caucho nitrilo; cromado; revestimiento MaxLife

Garantía estándar de Graco

Graco garantiza que todo equipo mencionado en este documento fabricado por Graco y que lleva su nombre está exento de defectos de material y de mano de obra en la fecha de venta por parte de un distribuidor autorizado de Graco al cliente original. Con la excepción de cualquier garantía especial, extendida o limitada publicada por Graco, y durante un período de doce meses desde la fecha de venta, Graco reparará o reemplazará cualquier pieza del equipo que Graco determine que es defectuosa. Esta garantía es válida solamente si el equipo se instala, se utiliza y se mantiene de acuerdo con las recomendaciones escritas de Graco.

Esta garantía no cubre, y Graco no será responsable por desgaste o rotura generales, o cualquier fallo de funcionamiento, daño o desgaste causado por una instalación defectuosa, una aplicación incorrecta, abrasión, corrosión, mantenimiento incorrecto o inadecuado, negligencia, accidente, manipulación o sustitución con piezas que no sean de Graco. Graco tampoco asumirá ninguna responsabilidad por mal funcionamiento, daños o desgaste causados por la incompatibilidad del equipo Graco con estructuras, accesorios, equipos o materiales que no hayan sido suministrados por Graco, o por el diseño, fabricación, instalación, funcionamiento o mantenimiento incorrecto de estructuras, accesorios, equipos o materiales que no hayan sido suministrados por Graco.

Esta garantía está condicionada a la devolución prepagada del equipo supuestamente defectuoso a un distribuidor Graco para la verificación del defecto que se reclama. Si se verifica que existe el defecto por el que se reclama, Graco reparará o reemplazará gratuitamente todas las piezas defectuosas. El equipo se devolverá al comprador original previo pago del transporte. Si la inspección del equipo no revela ningún defecto de material o de mano de obra, se harán reparaciones a un precio razonable; dichos cargos pueden incluir el coste de piezas, de mano de obra y de transporte.

ESTA GARANTÍA ES EXCLUSIVA, Y SUSTITUYE CUALQUIER OTRA GARANTÍA EXPRESA O IMPLÍCITA INCLUYENDO, PERO SIN LIMITARSE A ELLO, LA GARANTÍA DE COMERCIALIZACIÓN O LA GARANTÍA DE APTITUD PARA UN PROPÓSITO PARTICULAR.

La única obligación de Graco y el único recurso del comprador en relación con el incumplimiento de la garantía serán los estipulados en las condiciones anteriores. El comprador acepta que no habrá ningún otro recurso disponible (incluidos, entre otros, daños imprevistos o emergentes por pérdida de beneficios, pérdida de ventas, lesiones a las personas o daños a bienes, o cualquier otra pérdida imprevista o emergente). Cualquier acción por incumplimiento de la garantía debe presentarse dentro de los dos (2) años posteriores a la fecha de venta.

GRACO NO GARANTIZA, Y RENUNCIA A TODAS LAS GARANTÍAS IMPLÍCITAS DE QUE EL PRODUCTO SE ENCUENTRA EN CONDICIONES APTAS PARA LA VENTA O SE ADECUA AL USO ESPECÍFICO PARA EL QUE FUE ADQUIRIDO EN CUANTO A ACCESORIOS, EQUIPO, MATERIALES, O COMPONENTES VENDIDOS PERO NO FABRICADOS POR GRACO. Estos artículos vendidos pero no manufacturados por Graco (como motores eléctricos, interruptores, manguera, etc.) están sujetos a la garantía, si la hubiera, de su fabricante. Graco ofrecerá al cliente asistencia razonable para realizar reclamaciones derivadas del incumplimiento de dichas garantías.

Graco no será responsable, bajo ninguna circunstancia, por los daños indirectos, imprevistos, especiales o emergentes resultantes del suministro por parte de Graco del equipo mencionado más adelante, o del equipamiento, rendimiento o uso de ningún producto u otros bienes vendidos, ya sea por incumplimiento del contrato o por incumplimiento de la garantía, negligencia de Graco o cualquier otro motivo.

Información sobre Graco

Para consultar la información más reciente sobre los productos de Graco, visite www.graco.com.

Para información sobre patentes, consulte www.graco.com/patents.

PARA REMITIR UN PEDIDO O SOLICITAR SERVICIO, póngase en contacto con el distribuidor de Graco, o llame para conocer el distribuidor más cercano. Teléfono: 612-623-6921 o el número gratuito: 1-800-328-0211 Fax: 612-378-3505

Todos los datos presentados por escrito y visualmente contenidos en este documento reflejan la información más reciente sobre el producto disponible en el momento de la publicación. Graco se reserva el derecho de efectuar cambios en cualquier momento sin aviso.

Traducción de las instrucciones originales. This manual contains Spanish. MM 312375

Oficinas centrales de Graco: Minneapolis
International Offices: Belgium, China, Japan, Korea

GRACO INC. AND SUBSIDIARIES • P.O. BOX 1441 • MINNEAPOLIS MN 55440-1441 • USA
Copyright 2007, Graco Inc. Todas las instalaciones de fabricación de Graco están registradas conforme a la norma ISO 9001.
www.graco.com
Revisión N, Abril 2018