

## 24G621 Дополнительный контроллер скорости для мешалки

3A2006E  
RU

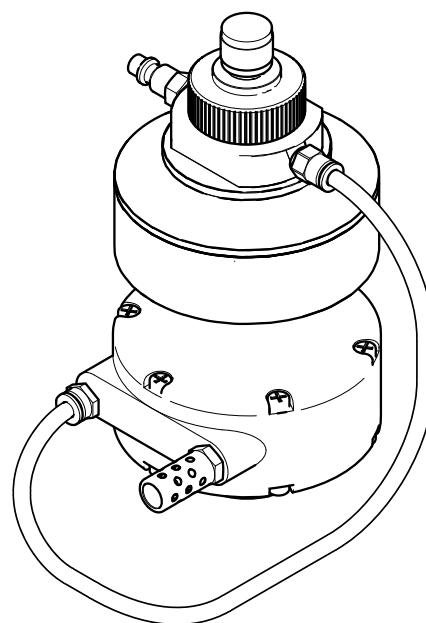
Дополнительный комплект для контроля и автоматического поддержания скорости пневматической мешалки.  
Только для профессионального использования.



### Важные инструкции по технике безопасности

Внимательно прочтите все предупреждения и инструкции, содержащиеся в данном руководстве и отдельном руководстве к мешалке. Сохраните их.

*Ожидается получение патента*



T117253a



# Contents

Установка.....	3	Детали комплекта 24G621.....	8
Эксплуатация.....	5	Технические данные .....	10
Поиск и устранение неисправностей.....	6	Для заметок .....	11
Ремонт.....	7	Стандартная гарантия компании Graco.....	12

# Установка

Контроллер скорости мешалки подходит к перечисленным ниже роторным пневмодвигателям Graco.

## Двигатель, деталь №

101140

16A871

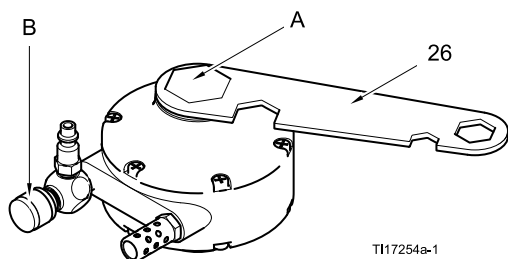
101388

111310

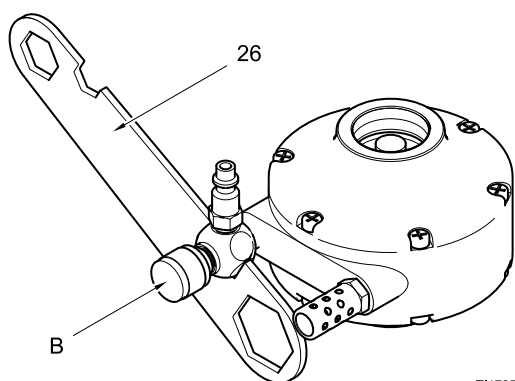
**ПРИМЕЧАНИЕ.** Перед установкой убедитесь в том, что пневмодвигатель мешалки обладает запасом высоты не менее 5 дюймов (12,7 см) и запасом ширины не менее 4 дюйма (10,2 см) во всех направлениях.

**ПРИМЕЧАНИЕ.** При использовании смазочного устройства для воздуховода, вставляйте его в воздуховод перед контроллером скорости.

1. С помощью многофункционального ключа (26) снимите верхнюю заглушку пневмодвигателя (А) и клапан иглы (В). Храните эти детали в надежном месте, они пригодятся в случае перемещения контроллера скорости.

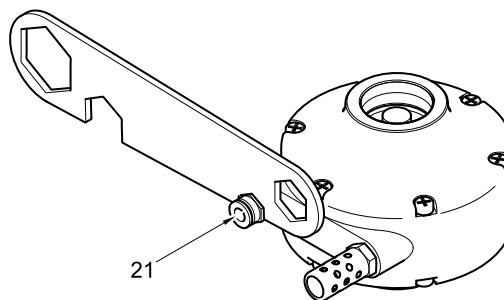


T117254a-1



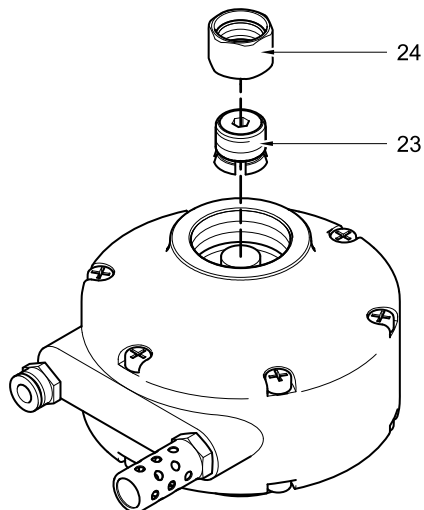
T117255a-1

2. На место клапана иглы установите вставляемый нажатием коннектор трубы (21).



T117256a-1

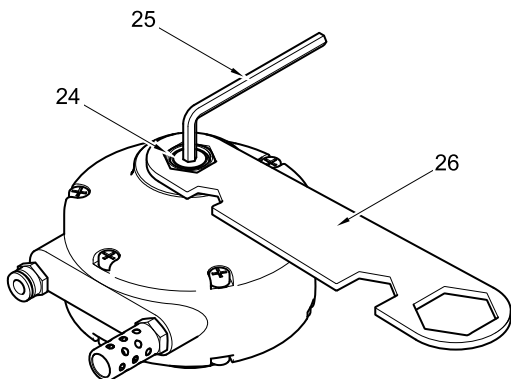
3. Вручную закрутите стяжную гайку (24) на фланцевом коннекторе (23). Поместите коннектор в сборе (23, 24) на открытый вал пневмодвигателя, фланцевый коннектор должен быть направлен вниз.



T117257a-1

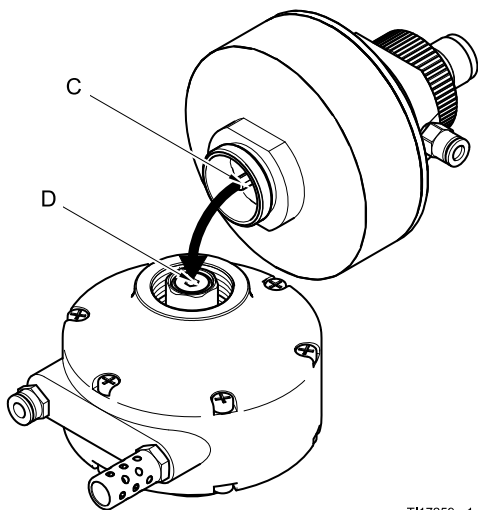
## Установка

- С помощью торцевого (25) и многофункционального (26) ключей затяните стяжную гайку (24) на фланцевом коннекторе не менее чем на 1/8 оборота. Таким образом будет обеспечено надежное соединение с валом двигателя.



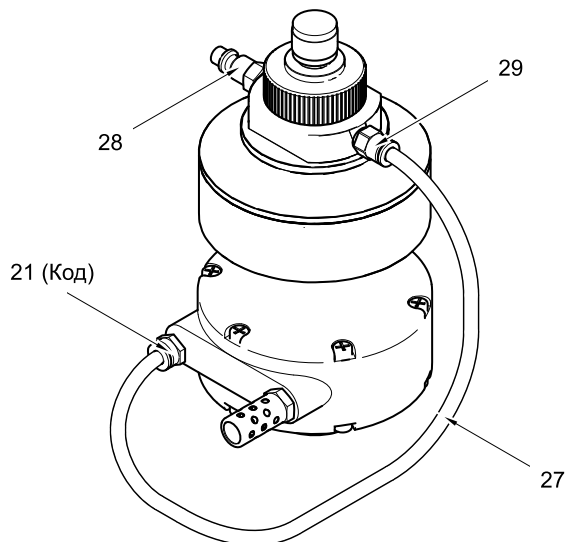
ТН17258а-1

- Проследите, чтобы шестигранное соединение приводного вала (С) вошло в шестигранное гнездо (D) фланцевого коннектора. Вручную плотно прикрутите основание контроллера скорости к резьбовым соединениям верхней части пневмодвигателя.



ТН17259а-1

- Подсоедините трубу (27) к специальным коннекторам на контроллере скорости (29) и пневмодвигателе (21).



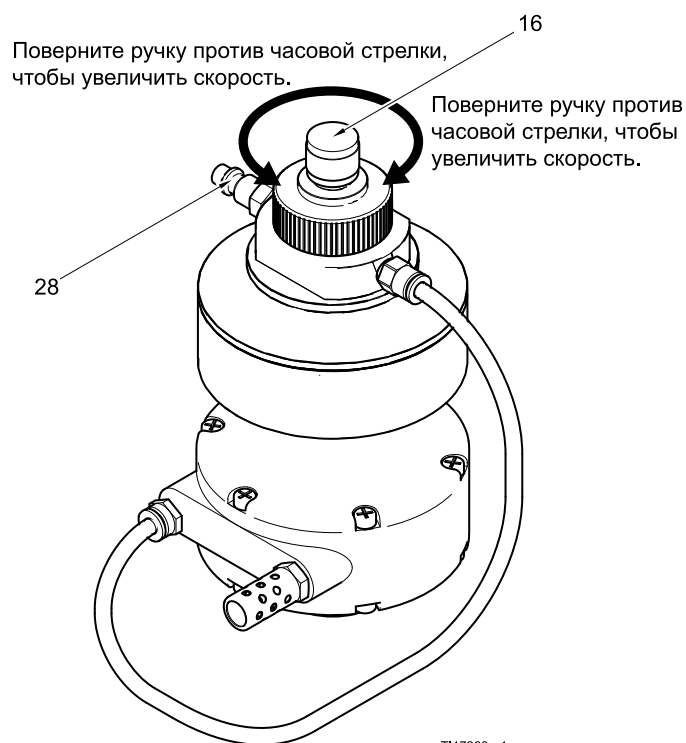
ТН17253а-1

- Устройство можно возвращать к эксплуатации. Подсоедините главный воздухопровод к фитингу быстрого разъединения (28) контроллера скорости.

## Эксплуатация

Подсоедините главный воздуховод к фитингу быстрого разъединения (28) контроллера скорости мешалки. Не допускайте превышения максимального давления впуска воздуха, равного 100 фунтов/кв. дюйм (0,7 МПа, 7,0 бар).

Установите скорость мешалки с помощью ручки (16), расположенной на верхней части контроллера скорости. Поворачивайте ручку против часовой стрелки (наружу) для увеличения скорости мешалки. Поворачивайте ручку по часовой стрелке (внутрь) для уменьшения скорости мешалки. После установки нужной скорости контроллер будет поддерживать ее, регулируя воздушный поток пневмодвигателя.



Чтобы выключить мешалку, отсоедините подачу воздуха или поворачивайте регулировочную ручку по часовой стрелке до упора.

## Поиск и устранение неисправностей

Неисправность	Решение
Контроллер скорости не подстраивается к изменениям нагрузки или выключается до того, как ручка (16) повернута вниз до упора.	Снимите иглу (13) и обильно смажьте ее и уплотнительное кольцо (33) многофункциональной литиевой смазкой.
Контроллер скорости не удерживает постоянную скорость; скорость быстро изменяется.	Замените иглу (13), П-образное уплотнение (11) и уплотнительное кольцо (33), взяв новые из ремонтного комплекта 24J886.
При запуске двигатель ускоряется в течение нескольких секунд, и только после этого контроллер скорости замедляет его работу.	Проверьте, плотно ли прикручены стяжная гайка (24) и фланцевый коннектор (23) к валу двигателя. См. "Установка", page 3 .
Контроллер скорости не выключает пневматический двигатель, когда ручка повернута полностью вниз; поворотом ручки вниз также нельзя снизить скорость.	Замените иглу (13), П-образное уплотнение (18) и уплотнительное кольцо (20), взяв новые из ремонтного комплекта 24J886.

# Ремонт

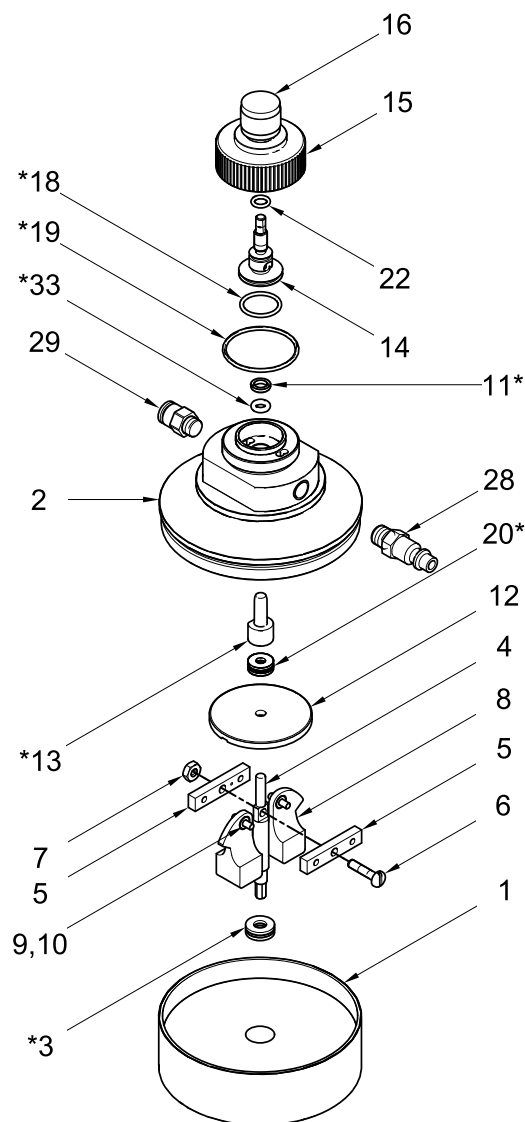
**ПРИМЕЧАНИЕ:** Информацию о ремонте мешалки см. в отдельном руководстве к мешалке.

**ПРИМЕЧАНИЕ:** Предлагаем ремонтный комплект 24J886. Его нужно заказывать отдельно. Детали из комплекта помечены звездочкой, например (3\*). Наиболее целесообразно использовать все детали комплекта.

**ПРИМЕЧАНИЕ:** Любое смазывание следует проводить многофункциональной литиевой смазкой. Заказывайте деталь № 111920.

1. Отсоедините главный воздуховод контроллера скорости.
  2. Отсоедините трубу (27), соединяющую контроллер скорости и пневмодвигатель.
  3. Открутите регулировочную гайку (15) от верхнего кожуха (2). Открутите ручку (16) по часовой стрелке (внутри) до упора, чтобы получить доступ к уплотнительному кольцу (18), расположенному под нижней пластиной седла (14). Снимите уплотнительное кольцо и установите новое (18\*). Смажьте уплотнительное кольцо.
  4. Снимите большое уплотнительное кольцо (19), расположенное на верхнем кожухе (2). Установите новое уплотнительное кольцо (19\*). Смажьте уплотнительное кольцо.
  5. Открутите верхний кожух (2) от нижнего (1). От нижнего узла могут отделиться приводной вал (4) и кулачковые лопасти (8).
  6. Снимите два шариковых подшипника в сборе (3, 20) с приводного вала (4). Установите новые шариковые подшипники в сборе. Наденьте больший шариковый подшипник в сборе (3) на нижнюю часть вала. Наденьте меньший шариковый подшипник в сборе (20\*) на верхнюю часть вала, на крупную шайбу (12).
- ПРИМЕЧАНИЕ:** Каждый шариковый подшипник в сборе состоит из одного подшипника и двух шайб. Перед установкой расположите по одной шайбе под и над подшипником.
7. Надавите сверху, чтобы вытолкнуть из верхнего кожуха (2) иглу (13). С помощью клина для удаления уплотнительного кольца снимите с верхнего кожуха П-образное уплотнение (11) и уплотнительное кольцо (33). Смажьте новые уплотнительное кольцо (33\*) и П-образное уплотнение (11\*), после чего установите их в верхний кожух. "Ножки" П-образного уплотнения должны быть расположены лицевой стороной вверх.
  8. Смажьте новую иглу (13\*) и, толкая снизу, установите ее в верхний кожух (2). Обязательно выровняйте плоскую поверхность иглы со смежной плоскостью кожуха.
  9. Следует выровнять кулачковые лопасти (8) с пазом на нижней стороне крупной шайбы (12). Установите приводной вал (4) и кулачковые лопасти в сборе в нижний кожух (1). При этом подшипник (3\*) должен полностью войти в выемку кожуха.

10. До упора закрутите верхний кожух (2) на нижний (1).
11. До упора закрутите регулировочную гайку (16) против часовой стрелки (наружу). До упора закрутите регулировочную гайку (15) на верхнем кожухе (2).
12. Подсоедините трубу (27) к специальным коннекторам на контроллере скорости (29) и пневмодвигателе (21).
13. Устройство можно возвращать к эксплуатации. Подсоедините главный воздуховод к фитингу быстрого разъединения (28) контроллера скорости.



ti17005a

## Детали комплекта 24G621

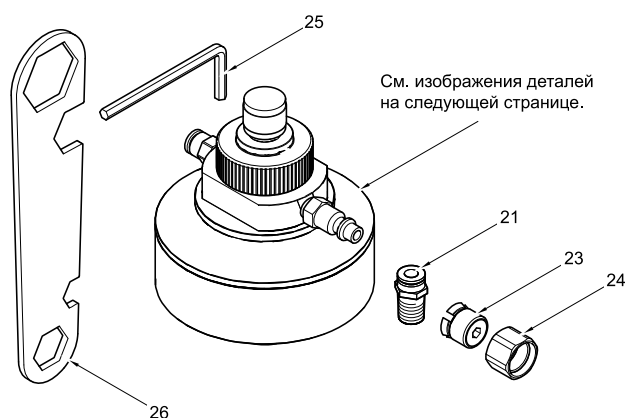
### Серия В

Комплект содержит все необходимые детали и инструменты для установки контроллера скорости мешалки.

Код №	Арт.	Описание	Ко-л-во
1		КОЖУХ, нижний, контроллера скорости	1
2		КОЖУХ, верхний, контроллера скорости	1
3*		ШАРИКОВЫЙ ПОДШИПНИК	1
4		ВАЛ, приводной	1
5		ПЛАНКА, монтажная	2
6	109467	БОЛТ, крепежный, с плоскоконической головкой; 8-32 x 3/4 дюйма (19 мм)	1
7	109466	ГАЙКА, шестигранная	1
8		ЛОПАСТЬ, кулачковая	2
9		ПОДШИПНИК, фланцевый; бронзовый	2
10	194381	ШТЫРЬ	2
11*	188493	УПЛОТНЕНИЕ, П-образное; полиэтилен сверхвысокой молекулярной массы	1
12	16G280	ШАЙБА, контроллера скорости	1
13*		ИГЛА, контроллера скорости	1
14		СЕДЛО, иглы	1
15		ГАЙКА, регулировочная	1
16		РУЧКА, регулировочная	1
18*	117610	УПЛОТНИТЕЛЬНОЕ КОЛЬЦО; химически инертный фторэластомер; внешн. диам. 0,816 дюйма (20,7 мм)	1
19*	102895	УПЛОТНИТЕЛЬНОЕ КОЛЬЦО; химически инертный фторэластомер; внешн. диам. 1,5 дюйма (38 мм)	1
20*		ШАРИКОВЫЙ ПОДШИПНИК	1
21	C19407	КОННЕКТОР; труба внешн. диам. 1/4 нпт (м) x 1/4 дюйма (6 мм)	1

Код №	Арт.	Описание	Ко-л-во
22	113137	УПЛОТНИТЕЛЬНОЕ КОЛЬЦО; химически инертный фторэластомер; внешн. диам. 0,441 дюйм. (11,2 мм)	1
23	16G275	КОННЕКТОР, фланцевый; шестигранное гнездо 3/16	1
24	16G276	ГАЙКА, стяжная	1
25	101821	КЛЮЧ, торцевой; шестигранный 3/16	1
26	16G418	КЛЮЧ, многофункциональный	1
27	054123	ТРУБА, нейлоновая; внешн. диам. 1/4 дюйма (6 мм); 2 фута (0,6 м)	1
28	169969	ФИТИНГ, быстрого рассоединения, воздушный; 1/8 нпт (м)	1
29	115671	КОННЕКТОР; труба внешн. диам. 1/8 нпт (м) x 1/4 дюйма (6 мм)	1
33*		УПЛОТНИТЕЛЬНОЕ КОЛЬЦО; буна-каучук; внешн. диам. 0,375 дюйма (9,5 мм)	1

\* Эти детали входят в состав ремонтного комплекта 24J886, Серия В. Для правильного ремонта следует использовать все детали, входящие в комплект.

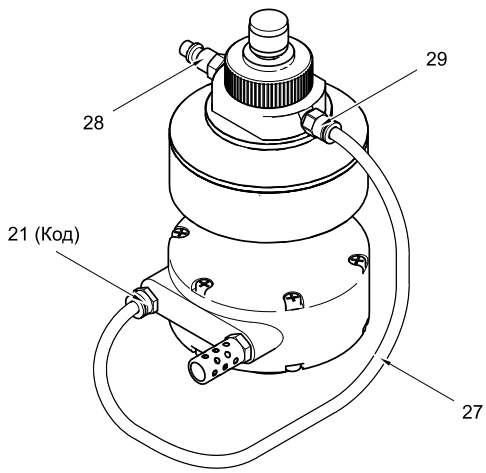


См. изображения деталей на следующей странице.

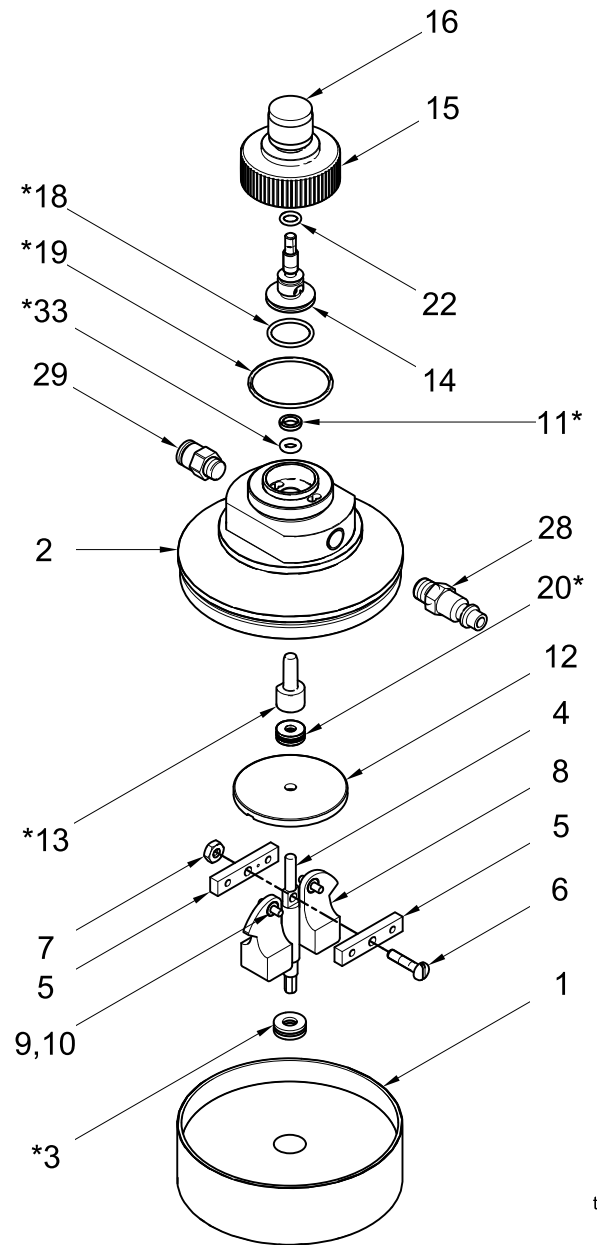
T117004a-1



Детали комплекта 24G621



Т117253а-1



ti17005a

## Технические данные

Максимальное давление подачи воздуха	100 фунтов/кв. дюйм (0,7 МПа, 7 бар)
Минимальное давление подачи воздуха	70 фунтов/кв. дюйм (0,5 МПа, 4,9 бар)
Максимальная скорость	1000 об/мин
Максимальная температура воздуха контроллера скорости	130 °F (55 °C)
Размер линии впуска воздуха	1/8 нпт, фитинг быстрого рассоединения
Диапазон контроля скорости	100–1000 об/мин
Диаметр	4 дюйма (102 мм)
Высота (установленного)	4,5 дюйма (114 мм)
Масса	1,4 фунта (0,64 кг)

# Для заметок

---

---

---

---

---

---

---

---

---

---

---

---

---

---

---

---

---

---

---

---

---

---

---

---

---

---

---

---

---

---

# Стандартная гарантия компании Graco

Компания Graco гарантирует, что во всем оборудовании, упомянутом в настоящем документе, произведенном компанией Graco и маркированном ее наименованием, на дату его продажи уполномоченным дистрибьютором Graco первоначальному покупателю отсутствуют дефекты материала и изготовления. С учетом любых специальных, продолженных или ограниченных гарантий, опубликованных компанией Graco, компания в течение двенадцати месяцев с даты приобретения отремонтирует или заменит любую деталь оборудования, которая по решению компании Graco является дефектной. Настоящая гарантия действует только при условии, что оборудование устанавливается, используется и обслуживается в соответствии с письменными рекомендациями компании Graco.

Ответственность компании Graco и настоящая гарантия не распространяются на случаи общего износа оборудования, а также на любые неисправности, повреждения или износ, вызванные неправильной установкой или эксплуатацией, абразивным истиранием или коррозией, недостаточным или неправильным обслуживанием, халатностью, авариями, внесением изменений в оборудование или применением деталей, изготовленных не компанией Graco. Компания Graco также не несет ответственности за неисправности, повреждения или износ, вызванные несовместимостью оборудования от фирмы Graco с устройствами, принадлежностями, оборудованием или материалами, которые не были поставлены фирмой Graco, либо неправильным проектированием, изготовлением, установкой, эксплуатацией или обслуживанием устройств, принадлежностей, оборудования или материалов, которые не были поставлены фирмой Graco.

Настоящая гарантия имеет силу при условии предварительно оплаченного возврата оборудования, в котором предполагается наличие дефектов, уполномоченному дистрибьютору компании Graco для проверки наличия дефектов. Если наличие предполагаемого дефекта подтверждается, компания Graco обязуется бесплатно отремонтировать или заменить любые дефектные детали. Оборудование будет возвращено первоначальному покупателю с предварительной оплатой транспортировки. Если же проверка оборудования не выявит дефектов материалов или изготовления, ремонт будет произведен за разумную плату, которая может включать стоимость деталей, трудозатрат и транспортировки.

**НАСТОЯЩАЯ ГАРАНТИЯ ЯВЛЯЕТСЯ ИСКЛЮЧИТЕЛЬНОЙ И ЗАМЕНЯЕТ ВСЕ ПРОЧИЕ ГАРАНТИИ, ЯВНО ВЫРАЖЕННЫЕ ИЛИ ПОДРАЗУМЕВАЕМЫЕ, ВКЛЮЧАЯ, ПОМИМО ПРОЧЕГО, ГАРАНТИЮ ТОВАРНОГО СОСТОЯНИЯ ИЛИ ПРИГОДНОСТИ ДЛЯ ОПРЕДЕЛЕННОЙ ЦЕЛИ.**

Единственное обязательство компании Graco и единственное средство защиты для покупателя при любом нарушении условий гарантии должны соответствовать тому, что изложено выше. Покупатель согласен с тем, что иных претензий (включая, но не ограничиваясь ими, побочные или косвенные убытки в связи с упущенной выгодой, упущенными сделками, травмами персонала или повреждениями собственности, а также любые иные побочные или косвенные убытки) предъявляться не будет. Все претензии, связанные с нарушением гарантии, должны предъявляться в течение 2 (двух) лет с даты продажи.

**КОМПАНИЯ GRACO НЕ ПРЕДОСТАВЛЯЕТ НИКАКИХ ЯВНЫХ ИЛИ ПОДРАЗУМЕВАЕМЫХ ГАРАНТИЙ ТОВАРНОГО СОСТОЯНИЯ ИЛИ ПРИГОДНОСТИ ДЛЯ ОПРЕДЕЛЕННОЙ ЦЕЛИ В ОТНОШЕНИИ ВСПОМОГАТЕЛЬНЫХ ПРИНАДЛЕЖНОСТЕЙ, ОБОРУДОВАНИЯ, МАТЕРИАЛОВ ИЛИ КОМПОНЕНТОВ, ПРОДАННЫХ, НО НЕ ИЗГОТОВЛЕННЫХ КОМПАНИЕЙ GRACO.** На указанные изделия, проданные, но не изготовленные компанией (такие как электродвигатели, выключатели, шланги и т. д.), распространяются гарантии их изготовителя, если таковые имеются. Компания Graco будет, в разумных пределах, оказывать покупателю помощь в предъявлении любых претензий в связи с нарушением таких гарантий.

Ни при каких обстоятельствах компания Graco не будет нести ответственность за непрямые, побочные, специальные или косвенные убытки, связанные с поставкой компанией Graco оборудования, к которому относится настоящий документ, а также с поставкой, работой или использованием любых продаваемых изделий или товаров, на которые распространяется настоящий документ, будь то в случаях нарушения контракта, нарушения условий гарантии, халатности со стороны компании Graco и в любых иных случаях.

## Информация Graco

**Чтобы разместить заказ,** обратитесь к своему дистрибьютору компании Graco или позвоните по указанному ниже телефону, чтобы узнать координаты ближайшего дистрибьютора.

**Тел.: 612-623-6921 Бесплатный номер: 1-800-328-0211 Факс: 612-378-3505**

Все письменные и визуальные данные, содержащиеся в настоящем документе, отражают самую свежую информацию об изделии, имеющуюся на момент публикации.

Компания Graco оставляет за собой право в любой момент вносить изменения без предварительного уведомления.

Перевод оригинальных инструкций. This manual contains Russian. MM 3A1315

**Головной офис Graco:** Миннеаполис

**Международные представительства:** Бельгия, Китай, Япония, Корея

**GRACO INC. P.O. BOX 1441 MINNEAPOLIS, MN 55440-1441**

**© Graco Inc, 2011. Зарегистрировано согласно международному стандарту ISO 9001**

[www.graco.com](http://www.graco.com)

Редакция Е, октябрь 2018