

Doseur FRP

3A2344R

FR

**Doseurs internes/externes à faible émission pour système de découpe et enduit gélifié.
Pour des applications avec des résines et des catalyseurs dans des zones dangereuses ou non.
Pour un usage professionnel uniquement.**



Consignes de sécurité importantes

Lire tous les avertissements et toutes les instructions dans ce manuel, ainsi que dans tous les manuels des composants. Conserver toutes les instructions.

Voir page 4 pour des informations sur les modèles et les homologations fournies par les organismes d'homologation. Voir page 85 pour la pression de service maximale et d'autres spécifications. Pour obtenir des informations sur les brevets, consulter la page www.graco.com/patents.

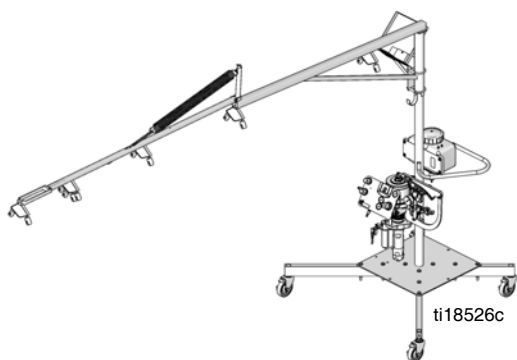
AVERTISSEMENT



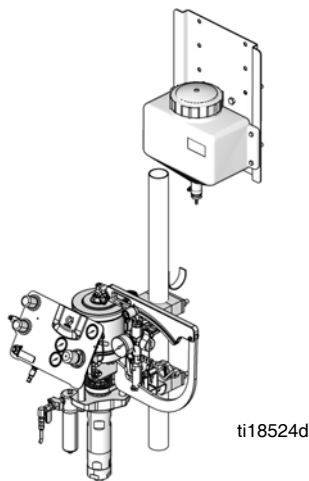
RISQUES D'INCENDIE ET D'EXPLOSION

L'huile laissée dans le système au départ de l'usine peut réagir avec le catalyseur et créer un incendie ou une explosion.

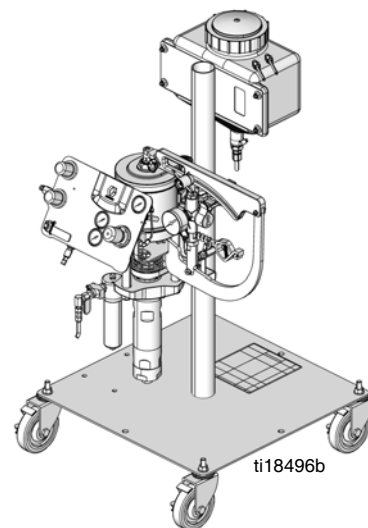
- Rincer avant la première utilisation.
- Ne pas ajouter un catalyseur dans le réservoir de catalyseur tant que le système n'a pas été entièrement rincé.





Système sur chariot équipé d'un bras articulé



Système pour montage mural



Système sur chariot

  II 2 G Ex h T5 Gb

PROVEN QUALITY. LEADING TECHNOLOGY.

Table des matières

Manuels afférents	3	Réparation	41
Homologations fournies par des organismes d'homologation	3	Informations générales	41
Modèles	4	Débranchement de la pompe à piston	41
Accessoires	5	Reraccordement de la pompe à piston	42
Avertissements	6	Débranchement du moteur pneumatique	44
Importantes informations de sécurité concernant le peroxyde de méthyléthylcétone (MEKP) ..	8	Rebranchement du moteur pneumatique	44
Importantes informations concernant un produit à deux composants	9	Remplacement de la canalisation de la pompe .	46
Inflammation spontanée des produits de pulvérisation	9	Réparation de la pompe à catalyseur	47
Tenir séparés la résine et le catalyseur	9	Pièces du système	50
Changement de produits	9	Systèmes	50
Aperçu	10	Chariots	56
Identification des composants	11	Kit de montage mural ou sur poteau, 16N918 ..	58
Tableau des commandes pneumatiques	12	Bras articulé, 16N761	59
Moteur pneumatique et pompe à piston à résine	13	Tableau d'air	60
Pompe à catalyseur	14	Bielle d'entraînement de pompe auxiliaire, 16P125 61	
Systèmes de solvant de rinçage	15	Conduites de la pompe à résine	62
Mise en place	16	Moteur pneumatique et pompe pour la canalisation de la pompe à résine	64
Avant l'installation	16	Pistolet	64
Spécifications requises pour l'emplacement ..	16	Filtre à résine	65
Montage du système (uniquement pour les à montage mural)	16	Tuyau d'alimentation en résine	66
Ensemble de système	18	Pompes à catalyseur auxiliaires	68
Mise à la terre	20	Réservoir de catalyseur	70
Raccordement des conduites d'air et de produit	21	Faisceaux de tuyaux	71
Rinçage avant la première utilisation	23	Faisceaux de tuyaux	73
Remplissage des réservoirs d'alimentation ..	23	Pièces des accessoires	74
Fonctionnement	24	Kits de réchauffeur	74
Verrou de gâchette	24	Kits de pot pressurisé de solvant	76
Fonctionnement du bras articulé	24	Pompes à membrane pour solvant	78
Procédure de décompression et d'arrêt	24	Kit de mise à niveau du DataTrak	79
Mise en marche	26	Chariots pour fût de 208 litres (55 gallons), 16M896	80
Amorçage	27	Support de boîte de fil de fibres de verre	81
Rinçage	30	Rallonges	82
Pulvérisation	31	Dimensions	83
Utilisation du DataTrak	33	Chariot équipé d'un bras articulé	83
Remplacement de la pile ou du fusible du DataTrak 37		Chariot uniquement	84
Entretien	38	Montage mural/sur poteau	84
Composants	38	Dimensions du support de montage mural des conduites reliées à la pompe	85
Dépannage	39	Données techniques	85
Pompe à catalyseur	39	Garantie standard de Graco	88
Pompe à résine	39	Informations concernant Graco	88

Manuels afférents




Les manuels sont disponibles sur www.graco.com.



Manuels en français sur les composants :

Manuel	Description
3A0232	Instructions-Pièces pour pistolet RS™
3A2313	Pompe à piston avec joints en coupelle
312792	Pompe à piston Merkur
3A2315	Moteur pneumatique NXT® pour FRP
332451	Kit de raccord en acier inoxydable FRP
308981	Pompes à membrane à commande pneumatique
309524	Instructions concernant le réchauffeur HP Viscon
307363	Instructions concernant le réchauffeur Viscon®
313541	Instructions concernant le kit de conversion de DataTrak™
308370	Instructions concernant les pots pressurisés portant l'homologation ASME et CE (pot pressurisé de solvant de rinçage)
307273	Filtre de sortie de produit
407019	Kit de pieds de chariot avec système de découpe
407020	Kit de fût de 55 gallons
407021	Kit de support de boîte de fil de fibres de verre
407022	Outil de retrait de siège d'entrée de luxe

Manuel	Description
407023	Kit de réservoir de catalyseur de 19 litres (5 gallons)
407024	Kit de bras articulé
407025	Kit de mise à niveau du DataTrak™
407026	Kit de montage mural ou sur poteau
407027	Kit de remplacement de transmission
407028	Kit de raccordement de la pompe à résine
407031	Kit de rinçage au solvant de la pompe à membrane
407032	Kits de pots pressurisés de solvant non homologués CE
407033	Kits de pots pressurisés homologués CE et ASME
407042	Kits de réchauffeur

Homologations fournies par des organismes d'homologation

						
Les systèmes de doseur FRP sont homologués pour une utilisation en zone dangereuse lorsque le modèle de base, tous les accessoires, tous les kits et tout le câblage répondent aux réglementations locales, régionales et nationales.						

Système FRP de base sans accessoires*	  II 2 Gc T5
Accessoires	Pour les homologations, consulter la liste des manuels des accessoires dans le chapitre Manuels afférents .




* Les pots de solvant ne sont pas concernés par la classification ATEX.

★ Homologué CE et/ou EX.

Modèles

Rapport	Mélange interne ou externe	Gel ou découpe	Sans chariot		Chariot		Chariot, mât et bras articulé	
			Référence	Longueur de tuyau pi. (m)	Référence	Longueur de tuyau pi. (m)	Référence	Longueur de tuyau pi. (m)
13:1	Mélange interne	Gel	16R065★	25 (7,6)	16R002★	25 (7,6)	16R053★	25 (7,6)
			16R068★	35 (10,7)	16R044★	35 (10,7)	16R056★	35 (10,7)
			16R071★	50 (15,2)	16R047★	50 (15,2)	16R059★	50 (15,2)
			16R074★	---	16R050★	---	16R062★	---
		Découpe	16R135★	25 (7,6)	16R123★	25 (7,6)	16R004★	25 (7,6)
			16R138★	35 (10,7)	16R114★	35 (10,7)	16R126★	35 (10,7)
			16R141★	50 (15,2)	16R117★	50 (15,2)	16R129★	50 (15,2)
			16R144★	---	16R120★	---	16R132★	---
	Découpe à débit élevé	24W435★	25 (7,6)	24W432★	25 (7,6)	24W438★	25 (7,6)	
		24W436★	35 (10,7)	24W433★	35 (10,7)	24W439★	35 (10,7)	
		24W437★	50 (15,2)	24W434★	50 (15,2)	24W440★	50 (15,2)	
	Mélange externe	Gel	16R030★	25 (7,6)	16R001★	25 (7,6)	16R018★	25 (7,6)
			16R033★	35 (10,7)	16R009★	35 (10,7)	16R021★	35 (10,7)
			16R036★	50 (15,2)	16R012★	50 (15,2)	16R024★	50 (15,2)
			16R039★	---	16R015★	---	16R027★	---
Découpe		16R100★	25 (7,6)	16R088★	25 (7,6)	16R003★	25 (7,6)	
		16R103★	35 (10,7)	16R079★	35 (10,7)	16R091★	35 (10,7)	
		16R106★	50 (15,2)	16R082★	50 (15,2)	16R094★	50 (15,2)	
		16R109★	---	16R085★	---	16R097★	---	
17:1	Mélange interne	Gel	16R205★	25 (7,6)	16R006★	25 (7,6)	16R193★	25 (7,6)
			16R208★	35 (10,7)	16R184★	35 (10,7)	16R196★	35 (10,7)
			16R211★	50 (15,2)	16R187★	50 (15,2)	16R199★	50 (15,2)
			16R214★	---	16R190★	---	16R202★	---
	Mélange externe	Gel	16R170★	25 (7,6)	16R005★	25 (7,6)	16R158★	25 (7,6)
			16R173★	35 (10,7)	16R149★	35 (10,7)	16R161★	35 (10,7)
			16R176★	50 (15,2)	16R152★	50 (15,2)	16R164★	50 (15,2)
			16R179★	---	16R155★	---	16R167★	---
9:1	Mélange interne	Découpe	16R300	25 (7,6)	16R301	25 (7,6)	16R302	25 (7,6)
			16R303	35 (10,7)	16R304	35 (10,7)	16R305	35 (10,7)
			16R306	50 (15,2)	16R307	50 (15,2)	16R308	50 (15,2)
			16R309	---	16R310	---	16R311	---

Accessoires

						
<p>Afin d'éviter tout risque d'incendie, d'explosion ou d'électrocution, les doseurs FRP ne sont pas homologués pour une utilisation en zone dangereuse sauf si tous les accessoires, tous les kits ainsi que tout le câblage sont conformes aux réglementations locales, régionales et nationales. Voir Homologations fournies par des organismes d'homologation à la page 3.</p>						





Les accessoires suivants peuvent être achetés en plus du système afin d'ajouter des fonctions supplémentaires. La plupart de ces accessoires doivent être installés par l'utilisateur ; pour les procédures nécessaires, consulter le chapitre **Ensemble de système** à partir de la page 18.

Pompes à membrane pour rinçage au solvant	
Réf.	Description
16M560	Pompe à membrane pour rinçage au solvant de 7,5 litres (2 gallons)
16M561	Pompe à membrane pour solvant de rinçage de 19 litres (5 gallons)
Pots pressurisés de solvant de rinçage	
Réf.	Description
16M874	Pot pressurisé de solvant de rinçage, homologué ASME et CE, 7,5 litres (2 gallons)
16M875	Pot pressurisé de solvant de rinçage, homologué ASME et CE, 19 litres (5 gallons)
16M893	Pot pressurisé de solvant de rinçage, homologué ASME, 7,5 litres (2 gallons)
16M894	Pot pressurisé de solvant de rinçage, homologué ASME, 19 litres (5 gallons)
Réchauffeurs	
Réf.	Description
16N014★	Réchauffeur Viscon 120 V, pour zone dangereuse
16N015★	Réchauffeur Viscon 240V, pour zone dangereuse
16N016	Réchauffeur Viscon 120 V, pour zone dangereuse et atmosphère explosive
16N017	Réchauffeur Viscon 240V, pour zone dangereuse et atmosphère explosive
16N018	Réchauffeur Viscon 120 V, pour zone non dangereuse
16N019	Réchauffeur Viscon 240V, pour zone non dangereuse

★	<i>Les réchauffeurs peuvent être démontés pour retirer le produit durci.</i>
Rallonges	
Réf.	Description
16M712	Rallonge de faisceau de tuyaux de 7,6 m (25 pi.) pour système de découpe
16M718	Rallonge de faisceau de tuyaux de 7,6 m (25 pi.) pour système à gel interne
16M719	Rallonge de faisceau de tuyaux de 7,6 m (25 pi.) pour système à gel externe
Chariots pour fût de 208 litres (55 gallons)	
Réf.	Description
16M896	Chariot pour fût de 208 litres (55 gallons)
Support de boîte de fil de fibres de verre	
Réf.	Description
16M961	Kit de support de boîte de fil de fibres de verre
Mise à niveau de DataTrak	
Réf.	Description
16M881	Kit de mise à niveau du DataTrak
Réservoir de catalyseur de 19 litres (5 gallons)	
Réf.	Description
24M501	Kit de réservoir de catalyseur de 19 litres (5 gallons)
Montage mural	
Réf.	Description
16N918	Kit de montage mural ou sur poteau pour FRP
Kits de raccordement pour pompe	
Réf.	Description
16N242	Kit de raccordement pour pompe de 17/1
16N243	Kit de raccordement pour pompe de 13/1

Avertissements

Les avertissements suivants concernent l'installation, l'utilisation, la mise à la terre, l'entretien et la réparation de cet équipement. Le symbole du point d'exclamation représente un avertissement général et le symbole de danger fait référence aux risques particuliers liés à certaines procédures. Lorsque ces symboles apparaissent dans le texte du présent manuel, toujours se reporter à ces avertissements. Des symboles de danger et d'avertissements spécifiques pour le produit, auxquels il n'est pas fait référence dans ce chapitre pourront, le cas échéant, apparaître dans le texte du présent manuel.

 AVERTISSEMENT	
	<p>RISQUES D'INCENDIE ET D'EXPLOSION</p> <p>Les vapeurs inflammables, telles que les vapeurs de solvant et de peinture, dans la zone de travail peuvent s'enflammer ou exploser. Pour éviter d'avoir un incendie ou une explosion :</p> <ul style="list-style-type: none"> • Utiliser l'équipement uniquement dans des locaux bien aérés. • Supprimer toutes les sources potentielles d'incendie, telles que les flammes pilotes, cigarettes, torches électriques portables et bâches en plastique (risque de décharge d'électricité statique). • Veiller à toujours garder la zone de travail propre, sans déchets, y compris sans solvants, sans chiffons et sans essence. • En présence de vapeurs inflammables, ne pas raccorder/débrancher des cordons d'alimentation électrique, ne pas allumer/éteindre des interrupteurs électriques ou des lampes. • Mettre à la terre tous les équipements présents dans la zone de travail. Voir les instructions du chapitre Mise à la terre. • Utiliser uniquement des tuyaux mis à la terre. • Lors de la pulvérisation dans un seau, bien tenir le pistolet contre la paroi du seau. • Si l'on remarque la moindre étincelle d'électricité statique ou si l'on ressent une décharge électrique, immédiatement arrêter le travail. Ne pas utiliser cet équipement tant que le problème n'a pas été identifié et résolu. • La présence d'un extincteur en ordre de marche est obligatoire dans la zone de travail.
	<p>RISQUE D'INJECTION SOUS-CUTANÉE</p> <p>Le liquide sous haute pression s'échappant par une fuite dans un tuyau ou par des pièces brisées peut transpercer la peau. Une telle blessure par injection peut ressembler à une simple coupure, mais il s'agit en fait d'une blessure grave qui peut même nécessiter une amputation. Consulter immédiatement un médecin pour une intervention chirurgicale.</p> <ul style="list-style-type: none"> • Verrouiller la gâchette lorsqu'on ne pulvérise pas. • Ne pas diriger le dispositif de distribution vers quelqu'un ou vers une partie du corps. • Ne pas mettre la main sur la sortie du liquide. • Ne jamais essayer d'arrêter ou de dévier les fuites avec la main, le corps, un gant ou un chiffon. • Exécuter la Procédure de décompression lors de l'arrêt de la distribution et avant le nettoyage, une vérification ou l'entretien de l'équipement. • Serrer tous les raccords de produit avant de mettre l'équipement en marche. • Vérifier les tuyaux et raccords tous les jours. Immédiatement remplacer les pièces usées ou endommagées.
	<p>RISQUE DE DÉCHARGE ÉLECTRIQUE</p> <p>Cet équipement doit être mis à la terre. Une mauvaise mise à la terre, une mauvaise configuration ou une mauvaise utilisation du système peut provoquer une décharge électrique.</p> <ul style="list-style-type: none"> • Couper le courant au niveau de l'interrupteur principal avant de débrancher un câble et de procéder à une intervention d'entretien. • Raccorder uniquement à une alimentation électrique reliée à la terre. • Tout le câblage électrique doit être effectué par un électricien qualifié et doit être conforme à l'ensemble des codes et réglementations locaux en vigueur.

AVERTISSEMENT



RISQUES LIÉS AUX PRODUITS ET VAPEURS TOXIQUES

Les produits ou vapeurs toxiques peuvent causer de graves blessures, voire la mort, en cas de projection dans les yeux ou sur la peau, d'inhalation ou d'ingestion.

- Lire les fiches techniques santé-sécurité (FTSS) pour prendre connaissance des risques liés aux produits de pulvérisation utilisés.
- Entreposer les produits dangereux dans des récipients homologués et les jeter en observant les recommandations en la matière.



ÉQUIPEMENT DE PROTECTION INDIVIDUELLE

Porter un équipement de protection adapté lorsqu'on travaille avec l'appareil ou effectue un entretien dessus ou lorsqu'on se trouve dans la zone de fonctionnement de l'équipement pour ne pas se blesser gravement (des lésions oculaires, perte auditive, l'inhalation de vapeurs toxiques, des brûlures, etc.). Cet équipement comprend ce qui suit, mais sans s'y limiter cependant :

- Des lunettes de protection et une protection auditive.
- Les masques respiratoires, vêtements et gants de protection recommandés par le fabricant de produits et de solvants.



RISQUES LIÉS AUX PIÈCES EN MOUVEMENT

Les pièces en mouvement peuvent pincer, couper ou amputer des doigts ou d'autres parties du corps.

- Se tenir à l'écart des pièces en mouvement.
- Ne pas faire fonctionner l'équipement si des écrans de protection ou des couvercles ont été enlevés.
- Un équipement pressurisé peut se mettre en marche sans prévenir. Avant de faire une vérification de l'appareil, avant de le déplacer et avant de faire un entretien sur l'appareil, exécuter la **Procédure de décompression** et débrancher toutes les sources d'alimentation électrique.



RISQUES LIÉS À UNE MAUVAISE UTILISATION DE L'ÉQUIPEMENT

Une mauvaise utilisation peut causer de graves blessures, pouvant entraîner la mort.

- Ne pas utiliser l'appareil lorsque l'on est fatigué ou sous l'influence de médicaments, de drogues ou d'alcool.
- Ne pas dépasser la pression de service maximale ni les valeurs limites de température spécifiées pour le composant le plus faible de l'équipement. Voir le chapitre **Données techniques** présent dans tous les manuels des équipements.
- Utiliser des produits et solvants compatibles avec les pièces en contact avec le produit. Voir le chapitre **Données techniques** présent dans tous les manuels des équipements. Lire les avertissements du fabricant de produits et solvants. Pour plus d'informations sur le produit utilisé, demander sa fiche technique de santé-sécurité (FTSS) au distributeur ou au revendeur.
- Ne pas quitter la zone de travail tant que l'équipement est encore sous tension ou sous pression. Éteindre tous les équipements et exécuter la **Procédure de décompression** lorsque ces équipements ne sont pas utilisés.
- Vérifier quotidiennement l'équipement. Réparer ou remplacer immédiatement toute pièce usée ou endommagée, et ce, uniquement par des pièces d'origine du fabricant.
- Ne pas altérer ou modifier l'équipement. Toute altération ou modification peut annuler les homologations et entraîner des risques liés à la sécurité.
- Utiliser l'équipement uniquement aux fins auxquelles il est prévu. Pour plus d'informations, contacter son distributeur.
- Éloigner les tuyaux et câbles électriques des zones de circulation, des bords coupants, des pièces en mouvement et des surfaces chaudes.
- Ne pas tordre ou trop plier les tuyaux, ne pas utiliser les tuyaux pour soulever ou tirer l'équipement.
- Tenir les enfants et animaux à distance de la zone de travail.
- Observer toutes les consignes de sécurité en vigueur.



RISQUE DE BRÛLURE

Les surfaces de l'appareil et le produit chauffé peuvent devenir brûlants quand l'appareil est en service. Pour éviter de se brûler grièvement :

- Ne pas toucher le produit de pulvérisation ou l'équipement quand ils sont chauds.

Importantes informations de sécurité concernant le peroxyde de méthyléthylcétone (MEKP)

Le MEKP est l'un des plus dangereux produits du marché. La bonne manipulation des produits chimiques « instables (réactifs) » constitue un vrai défi pour l'industrie des plastiques. C'est la propriété de grande réactivité qui rend le MEKP précieux dans l'industrie des plastiques, car elle permet de produire la réaction de durcissement des résines de polyester et des enduits gélifiés ; elle est cependant également à l'origine des dangers qui obligent à beaucoup de prudence et de précaution lors de son stockage, son transport, sa manutention, son traitement et son élimination.

Les employés doivent être correctement formés aux risques pouvant résulter d'une manipulation incorrecte du MEKP, en particulier en ce qui concerne la contamination et la chaleur. Ils doivent être correctement formés aux techniques adéquates de stockage, d'utilisation et d'élimination du MEKP et des autres produits dangereux utilisés dans l'opération de laminage.



Le MEKP est inflammable et potentiellement explosif ; il est également potentiellement dangereux pour les yeux et la peau.

Lire les avertissements et fiches techniques de santé-sécurité (FTSS) du fabricant pour être informé des risques et précautions à prendre en rapport avec le MEKP.

Un MEKP sali peut devenir explosif. Il convient d'éviter la contamination du MEKP par d'autres produits, notamment les pulvérisations de polyester, les accélérateurs et promoteurs de la polymérisation et les métaux non inoxydables. Même de faibles quantités d'impuretés peuvent rendre le MEKP explosif. Cette réaction peut démarrer lentement et accumuler progressivement de la chaleur ; cette dernière peut augmenter jusqu'à provoquer un incendie ou une explosion. Ce processus peut prendre de quelques secondes à plusieurs jours.

La chaleur appliquée au MEKP, ou l'accumulation de chaleur à partir de réactions de salissure, peut faire atteindre ce qu'on appelle la température de décomposition auto-accélérée (TDAA) ; cette dernière peut provoquer un incendie ou une explosion. Tout MEKP renversé doit être rapidement retiré afin qu'il ne reste aucun résidu. Un déversement peut s'échauffer jusqu'au point d'auto-inflammation. Éliminer conformément aux recommandations du fabricant.






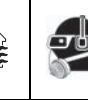
Conserver le MEKP dans un endroit frais, sec et bien aéré, dans les réservoirs d'origine, à l'abri du soleil et à l'écart d'autres produits chimiques. Il est fortement recommandé que la température de stockage reste inférieure à 30 °C (86 °F). La chaleur augmentera le potentiel de décomposition explosive. Consulter le NFPA 432. Conserver le MEKP à l'abri de la chaleur, des étincelles et des flammes nues.

Les catalyseurs actuels sont pré-mélangés et ne nécessitent pas de diluants. Graco recommande fortement de ne pas utiliser de diluants. Les diluants augmentent le risque que des saletés entrent dans le système du catalyseur. Ne pas diluer le MEKP avec de l'acétone ou tout autre solvant, car cela peut produire un mélange extrêmement sensible aux chocs, mélange qui peut exploser.

Uniquement utiliser l'équipement d'origine ou des pièces équivalentes d'origine de Graco dans le système de catalyseur (des tuyaux, des raccords, etc.), parce qu'une réaction chimique dangereuse peut avoir lieu entre les pièces remplacées et le MEKP.

Pour éviter tout contact avec le MEKP, toute personne se trouvant sur le site doit porter un équipement de protection individuel approprié comprenant des gants, des bottes, des tabliers et des lunettes imperméables aux produits chimiques.

Résines polyesters et enduits gélifiés



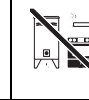


							
--	---	---	---	---	---	--	--

La pulvérisation de produits contenant des résines polyesters et des enduits gélifiés génère des brumes, vapeurs et particules atomisées potentiellement nocives. Éviter tout risque d'inhalation en aérant suffisamment et en utilisant des masques respiratoires dans la zone de travail.

Lire les avertissements et fiches techniques de santé-sécurité (FTSS) du fabricant pour être informé des risques et précautions à prendre en rapport avec les résines de polyester et les enduits gélifiés.

Afin d'éviter tout contact avec les résines polyesters et les enduits gélifiés, toute personne se trouvant sur la zone de travail doit porter un équipement de protection individuel adapté, dont des gants, bottes, tabliers et lunettes de sécurité imperméables aux produits chimiques.

Opérations de pulvérisation et de laminage

							
---	--	---	---	---	--	--	--



Supprimer toutes les accumulations de surpulvérisation, de ponçage, meulage ou sciure de PRF etc. dès qu'elles se produisent dans le bâtiment. Si on laisse ces déchets s'accumuler, le déversement de catalyseur a plus de chances de déclencher un incendie.

Si des solvants de nettoyage sont nécessaires, lire les avertissements et fiches techniques de santé-sécurité (FTSS) du fabricant pour être informé des risques et précautions à prendre. (Graco recommande d'utiliser des solvants de nettoyage non inflammables.)

Pour plus de précisions, Graco recommande de consulter les sections 1910.94, 1910.106, 1910.107 de l'OSHA (Agence européenne pour la sécurité et la santé au travail) et le NFPA n° 33 et le NFPA n° 91.




Importantes informations concernant un produit à deux composants

Inflammation spontanée des produits de pulvérisation

							
--	---	--	--	--	--	--	--

Certains produits peuvent s'enflammer spontanément s'ils sont appliqués en couche trop épaisse. Lire les avertissements du fabricant et la FTSS du produit.

Tenir séparés la résine et le catalyseur

							
---	--	---	--	--	--	--	--

La salissure croisée peut entraîner le durcissement du produit dans les conduites de produit, ce qui peut provoquer des blessures graves ou endommager l'équipement. Afin d'éviter toute salissure croisée des pièces de l'équipement en contact avec le produit, ne **jamais** intervertir les pièces du côté catalyseur (généralement du MEKP) et du côté résine (généralement une résine polyester ou de l'enduit gélifié).

Changement de produits

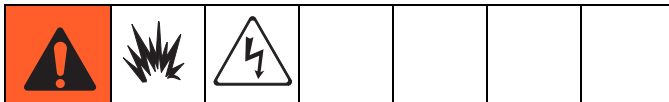
- Lors d'un changement de produit, rincer plusieurs fois l'équipement pour vérifier s'il est bien propre.
- Toujours nettoyer les crépines d'admission du produit après le rinçage.
- Vérifier la compatibilité chimique avec le fabricant de produits.

Aperçu

Le doseur FRP distribue des enduits gélifiés pigmentés, d'usinage, à faibles COV et spécifiques, ainsi que des produits chimiques comme les résines polyesters et vinylester. Le doseur FRP alimente le pistolet séparément en catalyseur, en résine et en fil de fibres de verre. Dans le cas des systèmes à mélange interne, il alimente également le pistolet en solvant afin de supprimer le produit mélangé du pistolet.

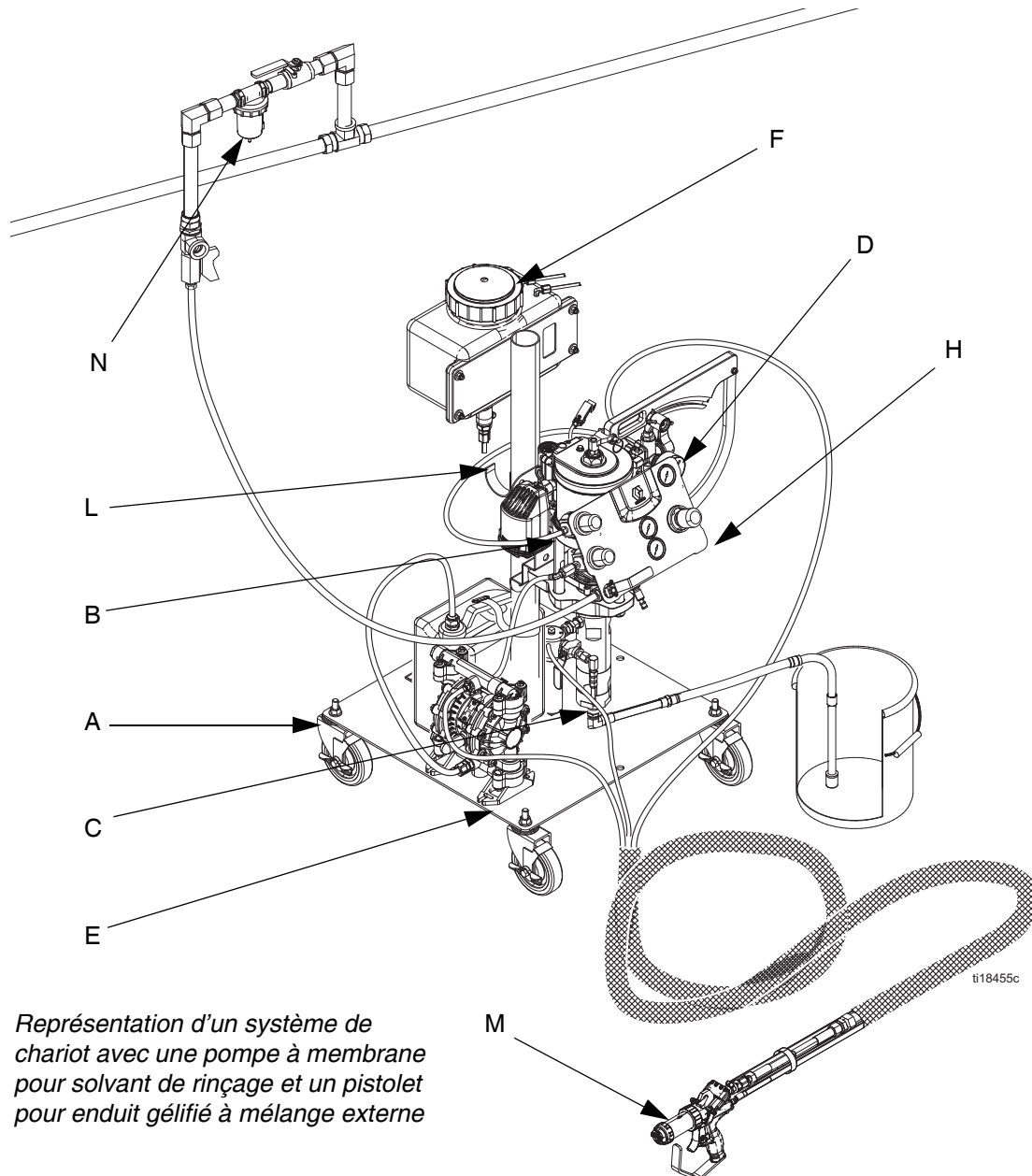
Applications courantes

- Maritimes et navires
- Piscine et spa
- Produits pour salle de bains
- Transport
- Protection contre la corrosion
- Simili marbre



Les systèmes de doseur FRP sont homologués pour une utilisation en zone dangereuse lorsque le modèle de base, tous les accessoires, tous les kits et tout le câblage répondent aux réglementations locales, régionales et nationales.

Identification des composants



Représentation d'un système de chariot avec une pompe à membrane pour solvant de rinçage et un pistolet pour enduit gélifié à mélange externe

Légende:

- | | | | |
|---|--|---|--|
| A | Chariot | H | Tableau des commandes pneumatiques |
| B | Moteur pneumatique | J | Réchauffeur (pas montré) |
| C | Pompe à piston à résine | K | Fil de terre (pas montré) |
| D | Pompe à catalyseur | L | Support en forme de crochet pour bobine de tuyau de résine (uniquement pour les faisceaux de tuyaux de 7,6 m (25 pi.) et de 10 m (35 pi.)) |
| E | Solvant de rinçage (représentation de l'option de pompe à membrane, des options pour pot pressurisé sont également disponibles)* | M | Pistolet pulvérisateur |
| F | Réservoir de catalyseur | N | Séparateur eau/air (fourni par le client) |
| G | Bras articulé (pas montré) | | |

* Uniquement pour les systèmes à mélange interne.

Tableau des commandes pneumatiques

Entrée d'air (AA) : de la conduite d'air.

Régulateur d'air 1 (AB) : commande l'air envoyé à la pompe à résine.

Sortie d'air 1 (AC) : de la conduite d'air à la pompe à résine.

Manomètre d'air 1 (AD) : indique la pression d'air vers la pompe à résine.

Régulateur d'air 2 (AE) : *uniquement pour les pistolets avec un mélange externe :* commande l'air de pulvérisation de catalyseur. *Uniquement pour les pistolets à mélange interne :* commande la pression du solvant de rinçage.

Sortie d'air 2 (AF) : *uniquement pour les pistolets à mélange externe :* conduite d'air de catalyseur vers le pistolet pulvérisateur. *Uniquement pour les pistolets à mélange interne :* vers la pompe à solvant.

Manomètre d'air 2 (AG) : indique la pression d'air du régulateur 2.

Régulateur d'air 3 (AH) : commande le système de confinement à commande pneumatique (« Air Assist Containment™ » – AAC™) qui régule l'air envoyé au pistolet pulvérisateur.

Manomètre d'air 3 (AG) : indique la pression d'air de l'AAC.

Sortie d'air 3 (AM) : de la conduite d'air de l'AAC vers le pistolet pulvérisateur.

Sortie d'air 4 (AN) : de l'alimentation du système de découpe vers le pistolet pulvérisateur. Cette sortie a été bouchée à l'usine. Le bouchon doit être retiré afin d'installer la conduite d'air du système de découpe.

Vanne d'arrêt d'air (AP) : coupe l'air dans tout le système.

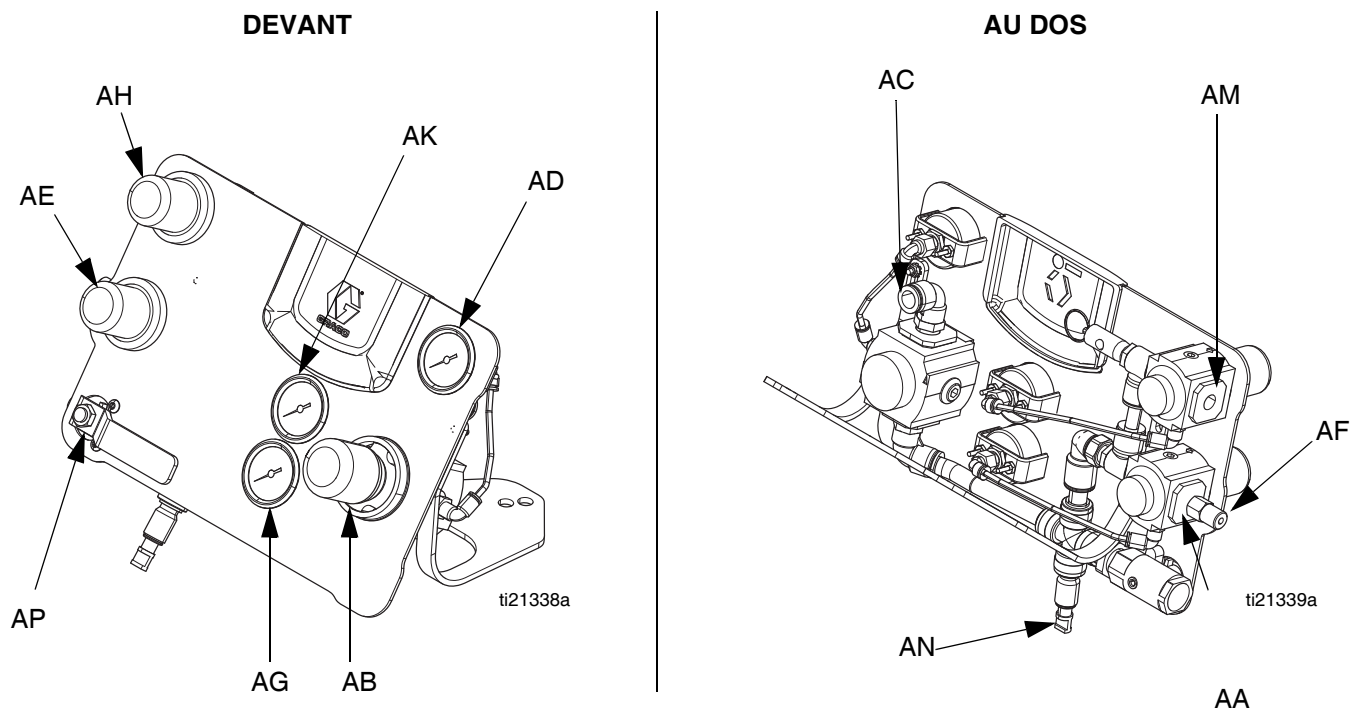


FIG. 1: Composants du tableau des commandes pneumatiques

Détails des raccords de sortie d'air	Découpe interne	Découpe externe	Gel interne	Gel externe
Sortie d'air 2 (AF)	Tuyau de 9,5 mm (3/8 po.)	Tuyau 6,3 mm (1/4 po.)	Tuyau de 9,5 mm (3/8 po.)	Tuyau 6,3 mm (1/4 po.)
Sortie d'air 3 (AM)	Tuyau 6,3 mm (1/4 po.)	3,2 mm (1/8 po.) ptn	Tuyau de 9,5 mm (3/8 po.)	3,2 mm (1/8 po.) ptn
Sortie d'air 4 (AN)★	Tuyau 12,7 mm (1/2 po.)	Tuyau 12,7 mm (1/2 po.)	Bouché	Bouché

★ Comprend un réducteur de 12,7 mm (1/2 po.) en 9,5 mm (3/8 po.) pour pouvoir raccorder d'anciens faisceaux de tuyaux avec un système de découpe.

Moteur pneumatique et pompe à piston à résine

Le moteur pneumatique entraîne la pompe à piston à résine qui alimente le pistolet pulvérisateur en résine.

Entrée d'air (M) : raccorder le tuyau d'air à l'entrée d'air.

Filtre à produit (N) : élimine les particules du produit.

Vanne de détente/recirculation (P) : relâche la pression dans le tuyau et le pistolet.

Sortie de détente/recirculation de produit (P1) : placer un récipient sous la sortie de produit ou raccorder un tuyau de produit et l'amener vers le réservoir de résine, ou installer un récipient sous la sortie

Sortie de produit pressurisé sur le filtre (R) : raccorder le tuyau de produit au raccord du réducteur de la sortie de produit de 1/4 ptn(f) fourni avec les tuyaux Graco.

Entrée de produit (S) : raccorder le tuyau d'aspiration de produit à l'entrée de produit de 3/4 ptn(m).

DataTrak (T) (optionnel) : surveillance électronique pour le suivi de produit, des diagnostics du système et le dispositif de surveillance de l'emballement de la pompe. Le DataTrak se trouve sur le tableau des commandes pneumatiques. Consulter le manuel du moteur pneumatique NXT pour tout savoir des commandes et des témoins du DataTrak.

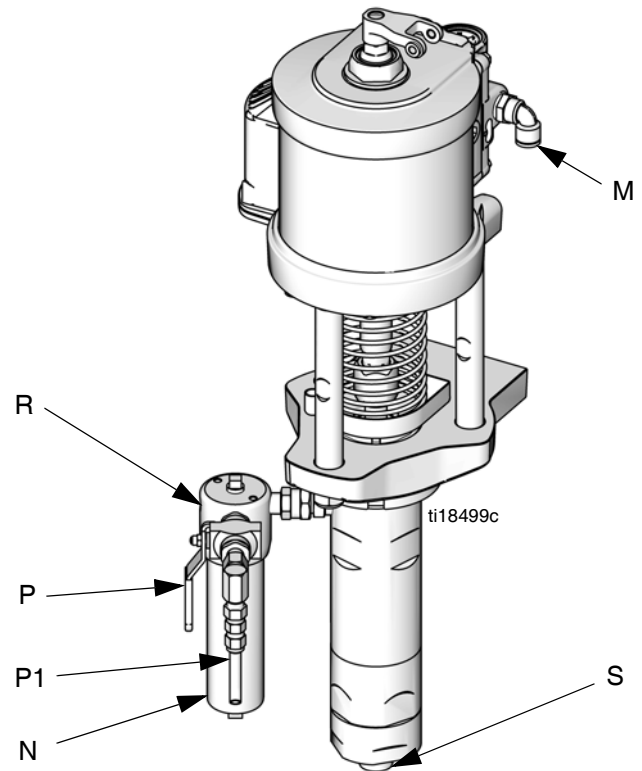


FIG. 2

Pompe à catalyseur

La pompe à catalyseur alimente le pistolet pulvérisateur en catalyseur.

Bras de pompe (U) : commande le débit de catalyseur.

Bouton de réglage du rapport (V1) : utilisé pour verrouiller/déverrouiller la position de la pompe et régler le rapport entre la résine et le catalyseur. Le rapport peut être plus facilement réglé lorsque la pompe est en bas de sa course.

Point d'articulation (V2) : lorsque la pompe est déplacée pour régler le rapport, ce point reste stationnaire.

Vanne de détente haute pression (W) : renvoie le catalyseur vers le pistolet ou vers le réservoir pour relâcher la pression. Elle relâche aussi automatiquement la pression si cette dernière dépasse la pression de service normale.

Manomètre de produit (X) : indique la pression du produit catalyseur.

Entrée de produit (Y) : entrée du produit en provenance du réservoir de catalyseur.

Vanne à bille d'admission produit (Y2) : commande le débit du catalyseur envoyé vers la pompe à catalyseur.

Conduite de purge (Z) : dans le cas d'une défaillance du joint de presse-étoupe, le produit coulera dans la conduite de purge et retournera au réservoir de catalyseur.

Sortie de produit (Z1) : sortie du produit vers le pistolet.

Recirculation produit/relâchement haute pression produit (Z2) : sortie de produit vers le réservoir de catalyseur.

Vanne de détente basse pression (Z3) : Uniquement pour les systèmes à mélange externe. Dirige le catalyseur vers le pistolet ou vers le réservoir afin de relâcher la pression.

REMARQUE : Pour les appareils à montage mural, les écrous et les embouts pour le raccord de compression ont été enlevés, mis dans un sachet et attachés sur la pompe auxiliaire avant d'expédier cet appareil.

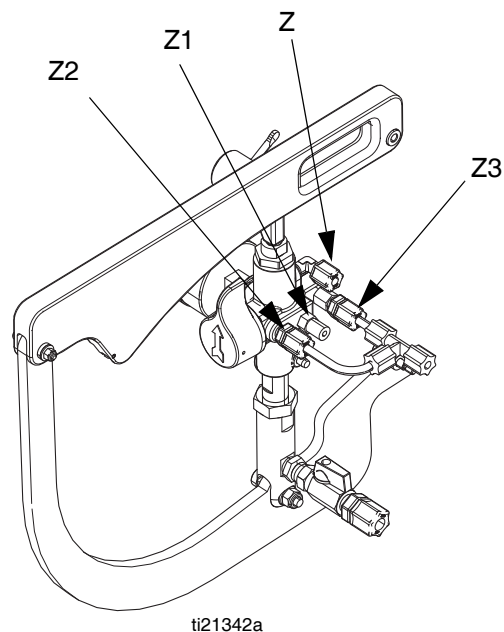
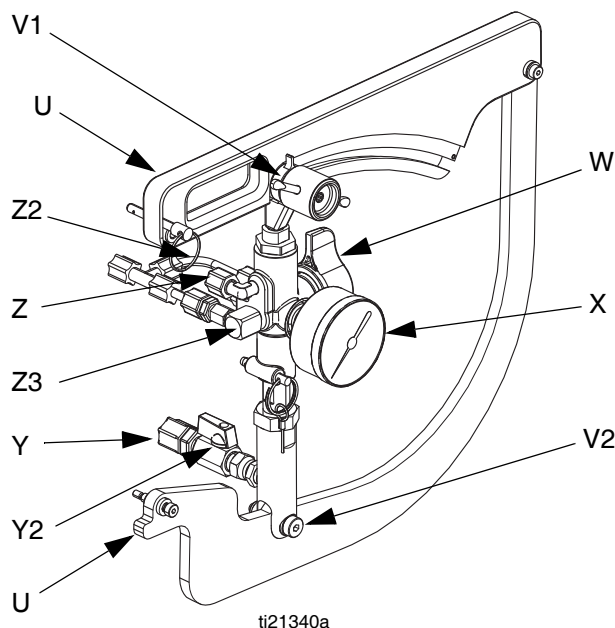
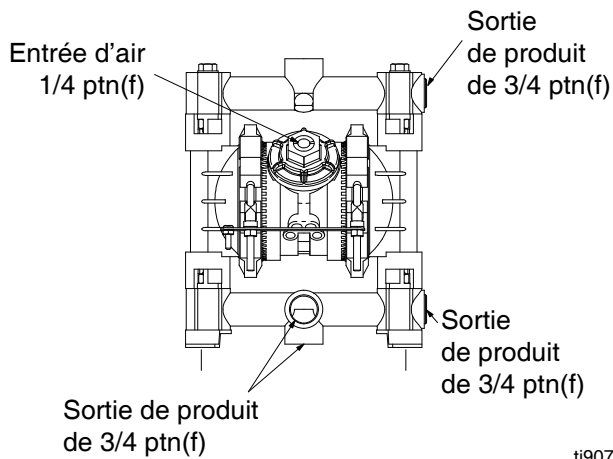


FIG. 3: Composants de la pompe à catalyseur

Systèmes de solvant de rinçage

Pompe à membrane pour solvant de rinçage

La pompe à membrane pour solvant de rinçage alimente le pistolet en solvant afin de rincer le produit mélangé et éviter ainsi qu'il ne durcisse dans le pistolet. Voir le manuel de la pompe à membrane repris sur la page 3 pour pouvoir identifier les composants en détail.

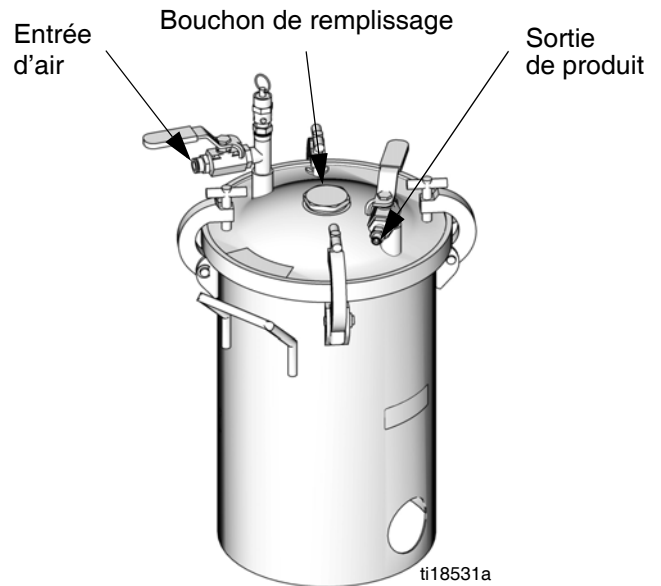


ti9078a1

FIG. 4: Composants de la pompe à solvant

Solvant de rinçage ASME et pot pressurisé homologué CE

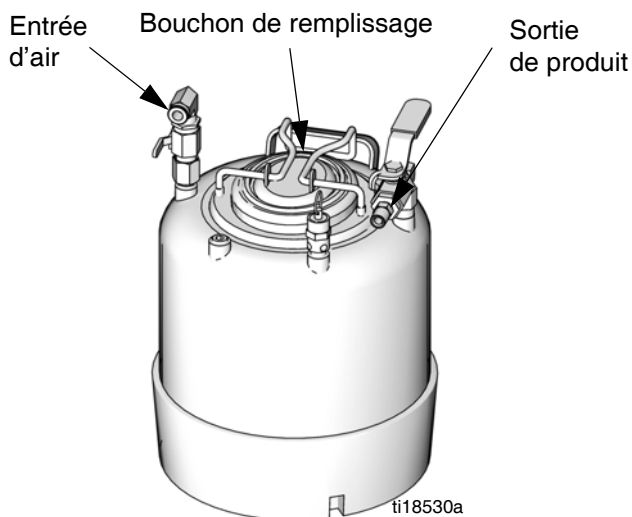
Le pot pressurisé fonctionne en utilisant la pression d'air entrante afin d'expulser le solvant hors du pot par la sortie de produit. Consulter le manuel du pot pressurisé homologué ASME et CE mentionné sur la page 3 pour pouvoir identifier les composants en détail.



ti18531a

Pot pressurisé de solvant de rinçage ASME

Le pot pressurisé fonctionne en utilisant la pression d'air entrante afin d'expulser le solvant hors du pot par la sortie de produit. Vérifier si le tuyau d'alimentation est bien installé sur l'orifice de la sortie du produit.



ti18530a

Mise en place



Afin d'éviter tout risque d'incendie, d'explosion ou d'électrocution, les doseurs FRP ne sont pas homologués pour une utilisation en zone dangereuse sauf si tous les accessoires, tous les kits ainsi que tout le câblage sont conformes aux réglementations locales, régionales et nationales. Voir **Homologations fournies par des organismes d'homologation** à la page 3.

Les doseurs FRP ne sont pas homologués pour une utilisation en zone dangereuse, sauf si tous les accessoires, tous les kits, ainsi que tout le câblage sont conformes aux réglementations locales, régionales et nationales. Voir **Homologations fournies par des organismes d'homologation** à la page 3.

Ce chapitre contient les instructions concernant la configuration du système de base du doseur FRP. Pour plus d'informations, consulter les manuels séparés des composants.

Avant l'installation

- Garder toute la documentation du système et des composants à portée de main pendant l'installation.
- Consulter les manuels des composants pour connaître les caractéristiques spécifiques exigées. Les données mentionnées ici concernent uniquement les ensembles FRP.
- Veiller à ce que les dimensions et les pressions de service nominales de tous les accessoires soient adaptées aux caractéristiques requises du système. Les accessoires sont disponibles auprès de Graco.

Les figures d'identification des composants ne sont qu'une aide pour sélectionner et installer les composants et accessoires du système. Contacter son distributeur Graco pour qu'il puisse aider à configurer un système qui correspond aux besoins particuliers.

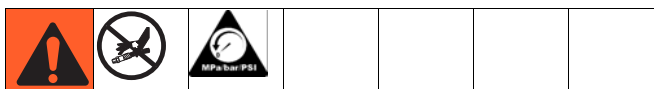
Spécifications requises pour l'emplacement

Consulter le chapitre **Dimensions**, page 83, pour les dimensions pour le montage et les jeux.

Systemes sur chariot

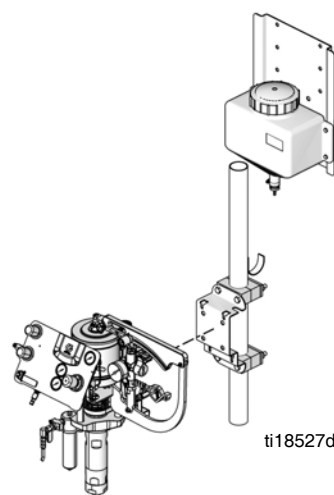
- Placer le doseur FRP de sorte que les commandes pneumatiques et le bras de réglage du rapport de catalyseur soient facilement accessibles.
- Si l'on utilise un système de chariot équipé d'un bras articulé, veiller à ce qu'il y ait suffisamment d'espace au-dessus et autour du doseur pour que le bras articulé et le mât puissent être totalement étendus.
- Placer l'ensemble sur une surface plane et de niveau.

Montage du système (uniquement pour les à montage mural)



Pour réduire le risque de se blesser par une injection sous-cutanée, veiller à ce que toute la pression ait bien été relâchée du système avant le montage de tout ensemble de pompe. Voir le chapitre **Procédure de décompression et d'arrêt**, page 24.

Pour faciliter le fonctionnement et l'entretien, placer la pompe de manière à ce que les orifices d'admission d'air et d'admission et de sortie de produit soient facilement accessibles. Monter le réservoir de catalyseur au-dessus de la pompe à catalyseur afin de pouvoir utiliser l'alimentation par gravité. Veiller à ce que le support soit parfaitement horizontal.



ATTENTION

Pour éviter que le système soit endommagé lorsqu'il devrait tomber du mur, veiller à ce que le mur puisse supporter le poids de la pompe, du support, des tuyaux et des accessoires, ainsi que la contrainte exercée lorsque la pompe est en marche.

1. Pour les systèmes installés sur un poteau :
 - a. Introduire les boulons d'attache au poteau dans le plateau de montage du réservoir de catalyseur, puis dans chacun des deux colliers de poteau supérieurs ; enfin, installer et serrer les écrous afin d'attacher le plateau de montage et les colliers en place.

REMARQUE : La sortie du réservoir de catalyseur doit être au-dessus du raccord d'entrée de la pompe à catalyseur pour une réelle alimentation par gravité.

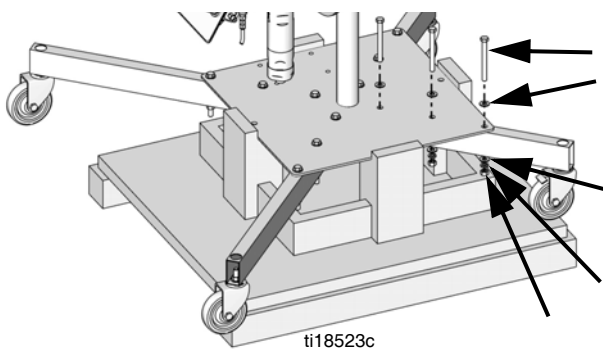
- b. Introduire les boulons traversants de collier de poteau dans le plateau de montage de la canalisation de la pompe, puis dans chacun des deux colliers de poteau inférieurs ; enfin, installer et serrer les écrous afin d'attacher le plateau de montage et les colliers en place.
 - c. Utiliser les quatre boulons et les rondelles pour attacher le réservoir de catalyseur sur son plateau de montage.
 - d. Utiliser les quatre boulons et les rondelles pour attacher la canalisation de la pompe sur son support de montage.
2. *Pour les systèmes se boulonnant directement au mur (qui n'utilisent pas de poteau) :*
 - a. Utiliser quatre boulons, des rondelles et des écrous pour installer le support de montage du réservoir de catalyseur sur le mur.
 - b. Utiliser quatre boulons, des rondelles et des écrous pour installer le réservoir sur son support de montage.
 - c. Utiliser quatre boulons, des rondelles et des écrous pour installer le support de montage de la canalisation de la pompe sur le mur.
 - d. Utiliser quatre boulons, des rondelles et des écrous pour attacher la canalisation de la pompe sur son support de montage.

Ensemble de système

Lorsque le système part de l'usine, certaines pièces peuvent être desserrées. Suivre les instructions suivantes afin d'installer correctement chacun des pièces du composant.

1. *Uniquement pour les systèmes avec un chariot équipé d'un bras articulé*, installer les pattes :

- a. Laisser le système sur la palette et utiliser le matériel fourni pour installer les pattes sur la base comme montré sur la figure ci-dessous. Les deux pattes qui sont plus longues doivent être installées du côté du tableau des commandes pneumatiques de la machine. Les deux roues non verrouillables doivent être installées sur les deux pattes plus longues.



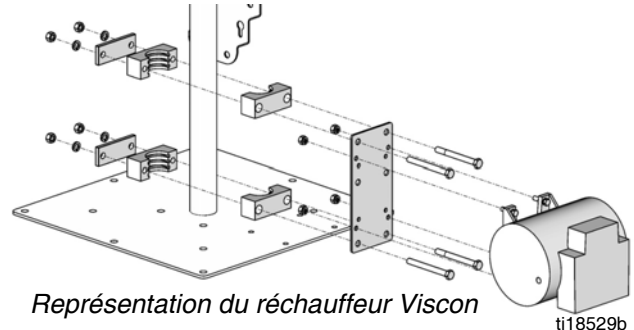
- b. Utiliser un chariot élévateur pour soulever le système de la palette ; retirer ensuite la palette et placer la pièce directement sur le sol.

2. Raccorder le réchauffeur (s'il a été commandé) :

--	--	--	--	--	--	--

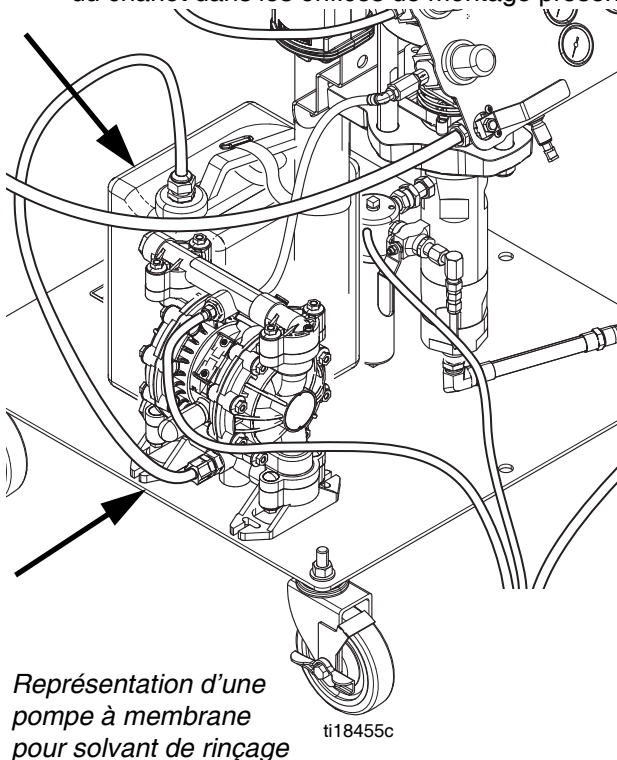
- Des équipements mal installés ou mal raccordés peuvent générer des situations dangereuses et provoquer un incendie, une explosion ou un choc électrique.
- Consulter le manuel du réchauffeur mentionné sur la page 3 pour les instructions détaillées et les avertissements.
- Le raccordement du câblage du réchauffeur doit être effectué par un électricien qualifié. Veiller à ce que le câblage et l'installation soient conformes aux normes électriques locales pour les zones dangereuses.
- Le câblage, ses raccords, les commutateurs et le tableau de distribution électrique doivent tous être conformes aux normes de résistance aux flammes (antidéflagration).

- a. Utiliser le matériel fourni pour l'installation du réchauffeur sur le poteau comme montré ci-dessous. Placer le réchauffeur de façon à faciliter le passage des tuyaux entre la pompe et le réchauffeur. Voir le manuel des kits de réchauffeurs pour les schémas de perçage des orifices de boulons.

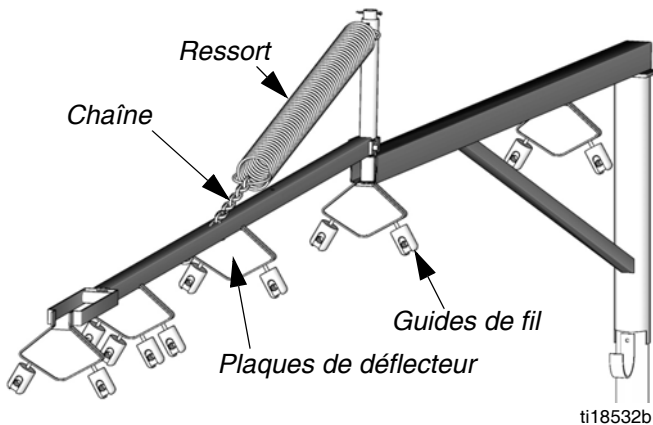


- b. Raccorder les raccords électriques du réchauffeur. Consulter le manuel du réchauffeur mentionné page 3 pour les instructions détaillées.

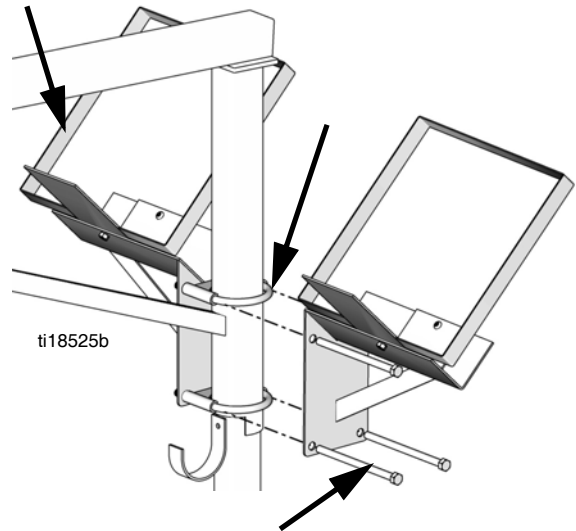
3. Installer la pompe à membrane pour solvant de rinçage ou le pot pressurisé (s'ils ont été commandés).
 - a. Utiliser le matériel fourni pour installer la pompe à membrane ou le pot pressurisé sur l'embase du chariot dans les orifices de montage présents.







- b. Utiliser le matériel fourni pour installer le réservoir d'alimentation en solvant sur l'embase du chariot.
4. Installer le kit de mise à niveau du DataTrak (s'il a été commandé). Suivre les instructions détaillées indiquées dans le manuel du DataTrak mentionné page 3.
5. Assembler le bras articulé comme montré ci-dessous, puis glisser le bras articulé sur le poteau du système (s'il a été commandé).



6. Utiliser le matériel fourni pour installer le support de boîte de fil de fibres de verre sur le poteau. Installer le collier de poteau supérieur au-dessus du bras inférieur du bras articulé comme montré ci-dessous (s'il a été commandé). S'il y a une deuxième boîte de fil de fibres de verre, utiliser les longues vis hex. comme montré ci-dessous pour attacher son plateau de montage sur le plateau de montage de la première boîte de fils.



Mise à la terre

						
---	---	---	---	--	--	--

L'équipement doit être mis à la terre pour réduire le risque d'étincelles électrostatiques et de décharge électrique. Les étincelles électriques et d'électricité statique peuvent mettre le feu aux vapeurs ou les faire exploser. Une mauvaise mise à la terre peut provoquer une décharge électrique. La mise à la terre offre un câble échappatoire au courant électrique.

Consignes générales de mise à la terre

Pompe : utiliser le fil de terre et le collier (fournis). Relier le collier de terre à une véritable prise de terre.

Tuyaux d'air et de produit : n'utiliser que des tuyaux conducteurs.

Pistolet pulvérisateur : la mise à la terre est réalisée via le raccord d'un tuyau de produit et d'une pompe correctement reliés à la terre.

Réservoir d'alimentation en produit : respecter la réglementation locale.

L'objet sur lequel l'on pulvérise : observer les réglementations locales.

Seaux de solvant utilisés pour le rinçage : observer les réglementations locales. Utiliser uniquement des seaux métalliques conducteurs posés sur une surface mise à la terre. Ne jamais poser un seau sur une surface non conductrice telle que du papier ou du carton, qui interrompent la continuité de la mise à la terre.

Mise à la terre du doseur FRP

REMARQUE : Tous les doseurs sont livrés avec un collier de mise à la terre afin de les raccorder à une vraie prise de terre. Tous les accessoires des systèmes à mélange interne sont livrés avec un deuxième collier de mise à la terre afin de mettre le système de solvant de rinçage à la terre sur le chariot.

1. Vérifier si la vis de mise à la terre est correctement attachée et serrée sur le moteur pneumatique. Raccorder l'autre extrémité du fil de terre à une vraie terre.

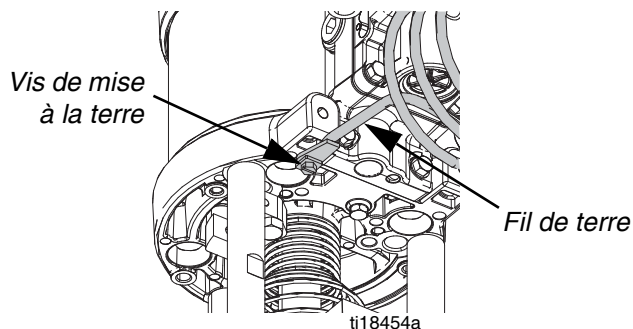



FIG. 5: Fil de terre

2. *Uniquement pour les systèmes à mélange interne, mettre le système de solvant de rinçage à la terre.*
 - a. Pour les pompes à membrane pour solvant de rinçage uniquement, raccorder une extrémité du deuxième collier de mise à la terre sur la barrette de terre de la pompe à solvant. Consulter le manuel de la pompe à membrane mentionné à la page 3 pour connaître les détails de la mise à la terre.
 - b. Raccorder l'autre extrémité du collier de mise à la terre au chariot.
3. Utiliser un ohmmètre pour vérifier si tous les composants sont bien reliés à la terre.
4. Si l'on utilise une prise murale pour mettre le réchauffeur sous tension, le raccordement électrique de la terre doit répondre à la réglementation locale.
5. *Pour les doseurs sur chariot :* Raccorder l'autre extrémité du second collier de mise à la terre (fourni) au chariot.
Pour les doseurs muraux : Raccorder l'autre extrémité du deuxième collier de mise à la terre fourni à une véritable prise de terre.

Raccordement des conduites d'air et de produit



L'huile laissée dans le système au départ de l'usine peut réagir avec le catalyseur et créer un incendie ou une explosion.

- Rincer avant la première utilisation.
- Ne pas ajouter un catalyseur dans le réservoir de catalyseur tant que le système n'a pas été entièrement rincé.

REMARQUE : Lors du raccordement de faisceau de tuyaux du pistolet, les raccords d'extrémité souples du faisceau doivent être raccordés au pistolet et les raccords d'extrémité rigides du faisceau doivent être raccordés au doseur. L'extrémité souple du faisceau correspond à l'extrémité formée par les conduites les plus tuyaux. Consulter le manuel du pistolet pour avoir tous les détails concernant le raccordement du faisceau de tuyaux et l'identification individuelle des tuyaux.

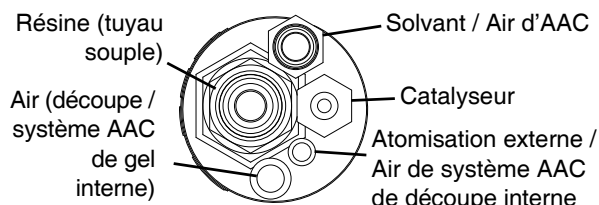


FIG. 6: Schéma de l'extrémité du tuyau

Raccordements de l'air

1. Vérifier si la conduite d'air en provenance de la sortie d'air 1 (AC) du tableau des commandes pneumatiques est raccordée à l'entrée d'air (M) du moteur pneumatique. Voir FIG. 2, page 13 et FIG. 7.
2. Raccorder la conduite d'air du système AAC entre le faisceau de tuyaux du pistolet et la sortie d'air 3 (AM) du tableau des commandes pneumatiques. Consulter le manuel du pistolet pour connaître l'identification de la conduite d'air du système AAC.
3. *Uniquement pour les doseurs à mélange externe :* Raccorder la tuyauterie d'alimentation en air attachée sur la sortie d'air 2 (AF) à la conduite d'air atomisé du pistolet.
Uniquement pour les doseurs à mélange interne : Raccorder la tuyauterie d'alimentation en air attachée sur la sortie d'air 2 (AF) à l'entrée d'air de la pompe à solvant. Voir FIG. 4 à la page 15.
4. *Uniquement pour les systèmes de découpe :* Retirer le bouchon et raccorder la conduite d'air de découpe (tube de 9,5 mm (0,375 po.)) du faisceau de tuyaux du pistolet au raccord d'air de découpe (AN) du tableau des commandes pneumatiques.
5. Vérifier si la vanne d'arrêt d'air (AP) est fermée (la poignée est en position verticale), puis raccorder la conduite d'alimentation en air sur l'entrée d'air (AA) du tableau des commandes pneumatiques.

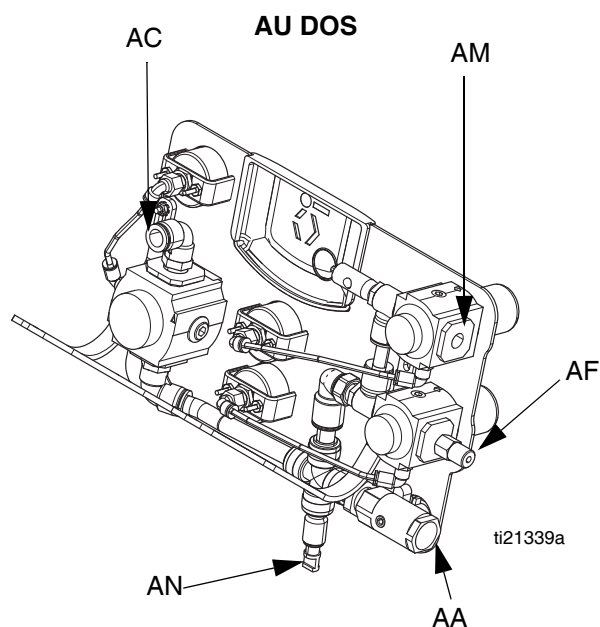
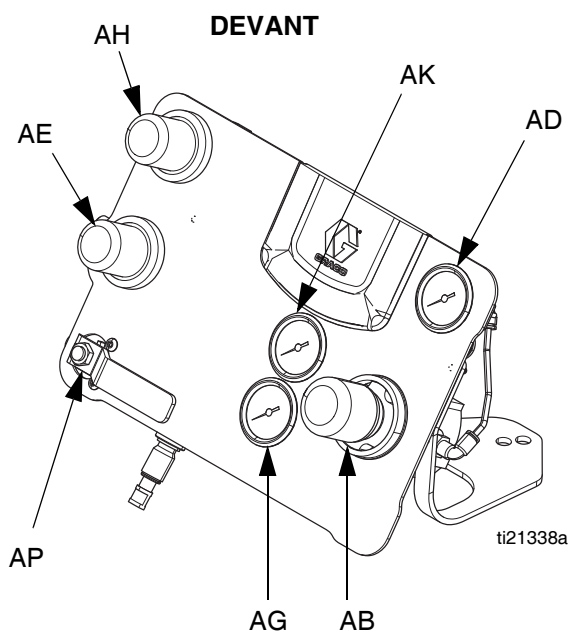


FIG. 7: Composants du tableau des commandes pneumatiques

Détails des raccords de sortie d'air	Découpe interne	Découpe externe	Gel interne	Gel externe
Sortie d'air 2 (AF)	Tuyau de 9,5 mm (3/8 po.)	Tuyau 6,3 mm (1/4 po.)	Tuyau de 9,5 mm (3/8 po.)	Tuyau 6,3 mm (1/4 po.)
Sortie d'air 3 (AM)	Tuyau 6,3 mm (1/4 po.)	3,2 mm (1/8 po.) ptn	Tuyau de 9,5 mm (3/8 po.)	3,2 mm (1/8 po.) ptn
Sortie d'air 4 (AN)★	Tuyau 12,7 mm (1/2 po.)	Tuyau 12,7 mm (1/2 po.)	Bouché	Bouché

★ Comprend un réducteur de 12,7 mm (1/2 po.) en 9,5 mm (3/8 po.) pour pouvoir raccorder d'anciens faisceaux de tuyaux avec un système de

découpe.

Raccords de pompe à résine et réchauffeur en option

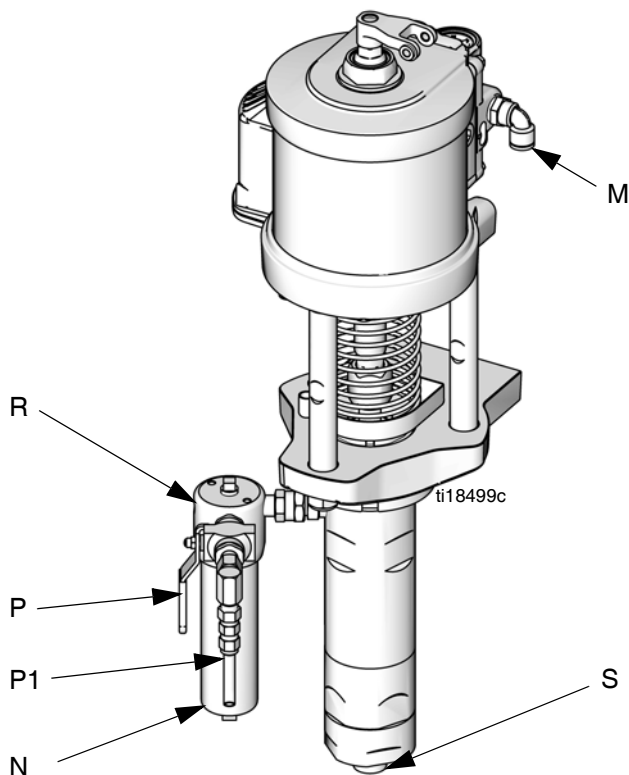


FIG. 8

6. Vérifier si la vanne de détente/recirculation (P) est mise en position de relâchement de la pression.
7. Placer un bac de récupération sous la sortie de produit, puis retirer le bouchon d'entrée de produit de la pompe. Vidanger l'huile de test, puis jeter cette huile.
8. Raccorder le tuyau d'aspiration de résine sur l'entrée de produit (S) de 19 mm (3/4 po.) ptnm de la pompe à résine. Placer l'autre extrémité du tuyau d'aspiration dans le réservoir de résine.
9. *Uniquement pour les systèmes non chauffés :*
Raccorder le tuyau de résine entre le faisceau de tuyaux et la sortie de produit 1/4 ptnf de la pompe à résine (R). Le raccord réducteur est fourni avec le faisceau de tuyaux Graco.
Uniquement pour les systèmes chauffés : attacher le tuyau de résine entre le faisceau de tuyaux du pistolet et la sortie du réchauffeur. Vérifier si le tuyau de produit raccordant la sortie de la pompe à résine et l'entrée du réchauffeur est bien installé et attaché.
10. Raccorder le tuyau de recirculation de la résine sur la conduite de détente/recirculation (P1) et la guider vers le réservoir de résine.

Raccords de produit de la pompe à catalyseur

REMARQUE : Voir FIG. 3 à la page 14.

11. Vérifier si la vanne de détente/recirculation (W) est en position de relâchement de la pression (le bouton est en position horizontale).

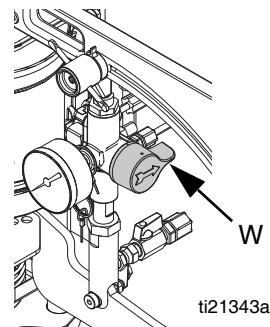


FIG. 9: Vanne de détente de la pompe à catalyseur

12. Raccorder la conduite de catalyseur entre le faisceau de tuyaux du pistolet et la sortie du catalyseur (Z1).

Raccords de solvant de rinçage (si applicable)



REMARQUE : Voir l'identification des composants **Systèmes de solvant de rinçage**, page 15, pour l'emplacement des raccords.

13. Raccorder la conduite d'air du solvant entre le tableau des commandes pneumatiques et la pompe à membrane ou l'entrée d'air du pot pressurisé.
14. Raccorder le tuyau d'aspiration de solvant entre le réservoir d'alimentation en solvant et l'entrée de produit de la pompe à solvant.
15. Raccorder la conduite de solvant entre le faisceau de tuyaux du pistolet et la sortie de produit de solvant.

Raccords de pistolet

16. *Uniquement pour les faisceaux de tuyaux de 7,6 m (25 pi.) et 10 m (35 pi.) :* Placer la bobine du tuyau de résine dans le faisceau de tuyaux sur le crochet de support situé sur le poteau. Attacher avec les sangles en caoutchouc fournies. Le crochet de support doit être introduit par le milieu de la bobine de tuyau.
17. Attacher tous les raccords de l'extrémité souple du faisceau de tuyaux sur le pistolet. Consulter le manuel du pistolet mentionné page 3 pour les instructions détaillées.

Rinçage avant la première utilisation

						
<p>L'huile laissée dans le système au départ de l'usine peut réagir avec le catalyseur et créer un incendie ou une explosion.</p> <ul style="list-style-type: none"> • Rincer avant la première utilisation. • Ne pas ajouter un catalyseur dans le réservoir de catalyseur tant que le système n'a pas été entièrement rincé. 						

Rincer le système avant sa première utilisation afin d'éviter tout risque de contamination de la résine ou du catalyseur. Voir page 30.

Remplissage des réservoirs d'alimentation

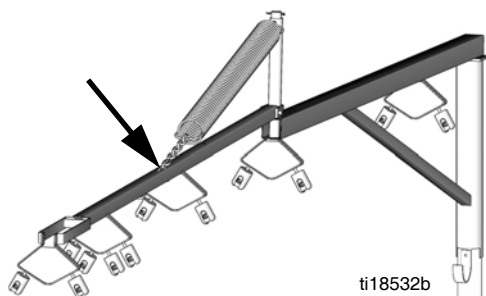
Ajouter du produit dans le réservoir d'alimentation en solvant de rinçage (si d'application), le réservoir d'alimentation en catalyseur et le réservoir d'alimentation en résine.

Fonctionnement

Verrou de gâchette

Toujours verrouiller la gâchette lorsque à chaque arrêt de la pulvérisation pour éviter un actionnement accidentel de la gâchette du pistolet par la main ou en cas de chute ou de choc.

Fonctionnement du bras articulé



La hauteur du bras articulé peut être réglé en choisissant quel maillon de la chaîne est attaché sur le bras articulé.

Procédure de décompression et d'arrêt



L'équipement reste sous pression jusqu'à ce que la pression soit relâchée manuellement. Pour éviter de sérieuses blessures provoquées par du produit sous pression, comme des injections sous-cutanées, des éclaboussures de produit et des pièces en mouvement, exécuter la procédure de décompression lorsque l'on arrête la pulvérisation et avant de procéder à un nettoyage, à une vérification ou à un entretien de l'équipement.

1. Fermer le clapet à bille d'alimentation principale en air.

ATTENTION

Arrêter la pompe en bas de sa course afin d'éviter que le produit ne sèche sur la tige de piston et n'endommage les joints en coupelle de presse-étoupe.

2. Tourner le régulateur de pression d'alimentation principale en air au maximum dans le sens antihoraire.

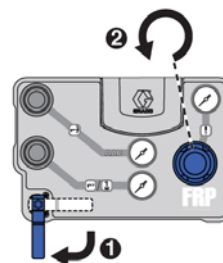


FIG. 10

3. Déverrouiller la gâchette du pistolet. Voir FIG. 11.
4. Appuyer le pistolet contre un côté du récipient mis à la terre et actionner la gâchette afin de relâcher la pression des conduites de produit.

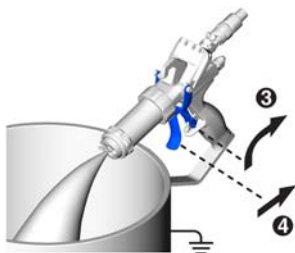


FIG. 11

5. Verrouiller la gâchette.

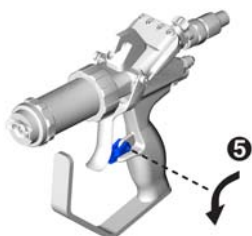


FIG. 12

6. Tourner la vanne de détente/recirculation de la pompe à catalyseur en position de relâchement de la pression.

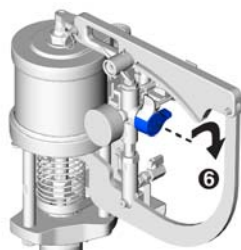


FIG. 13

7. Vérifier si la conduite de produit de relâchement de la pression/recirculation de la résine va bien vers un récipient mis à la terre, puis tourner la vanne de détente/recirculation en position de relâchement de la pression.

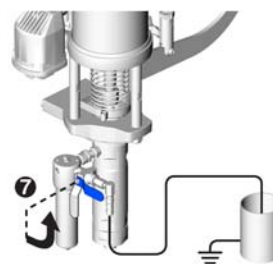


FIG. 14

8. Une fois la pression totalement relâchée, tourner la vanne de détente/recirculation en position de distribution.

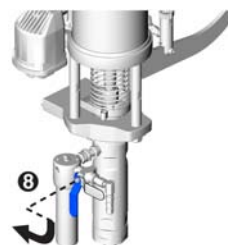




FIG. 15





9. Si l'on pense que la buse de pulvérisation ou le filtre est entièrement bouché ou que la pression n'a pas été complètement relâchée après les étapes précédentes, desserrer très lentement le raccord à l'extrémité du tuyau afin de relâcher progressivement la pression, puis la desserrer complètement.
10. Consulter le manuel du pistolet mentionné page 3 pour les procédures d'arrêt et d'entretien.
11. Exécuter les points de l'entretien prévu indiqués sur la page 37.

Mise en marche

REMARQUE : Ne pas dépasser les 0,14 MPa (1,4 bar ; 20 psi) sur le régulateur de pression d'air de produit tant qu'un débit stable de produit n'a pas été établi.

						
<p>Afin d'éviter toute surpression, veiller à ce que tous les régulateurs soient réglés au maximum dans le sens inverse des aiguilles d'une montre afin qu'ils soient réglés sur une pression zéro avant d'allumer l'alimentation principale en air.</p>						

1. Vérifier si la coupelle est remplie de liquide d'étanchéité pour presse-étoupe Graco (TSL™).
2. Vérifier si la conduite d'air principal est bien raccordée à l'entrée d'air du tableau des commandes pneumatiques (AA).
3. *Uniquement pour les doseurs à mélange interne*, vérifier la conduite de solvant :
 - a. Vérifier si le pistolet est prêt à être utilisé. Voir le manuel du pistolet.
 - b. Tourner la vanne d'arrêt (AP) du tableau des commandes pneumatiques en position ouverte.
 - c. Ouvrir la vanne d'air sur la pompe à solvant et régler la pression du solvant à 0,63 MPa (6,3 bars ; 90 psi).
 - d. Ouvrir le clapet à bille de la pompe à solvant.
 - e. Ouvrir le bouton de solvant du pistolet afin de vérifier si le solvant coule à l'avant du pistolet en passant par la buse de distribution, puis refermer la vanne.

						
<p>L'huile laissée dans le système au départ de l'usine peut réagir avec le catalyseur et créer un incendie ou une explosion.</p> <ul style="list-style-type: none"> • Rincer avant la première utilisation. • Ne pas ajouter un catalyseur dans le réservoir de catalyseur tant que le système n'a pas été entièrement rincé. 						

4. S'il s'agit du premier démarrage de la machine, exécuter la procédure **Rinçage**, page 30.

5. Selon les besoins, exécuter les procédures **Amorçage**, **Rinçage** ou **Pulvérisation** à partir de la page 27. Veiller à bien rincer le système avant sa première utilisation afin de rincer l'huile utilisée pour tester l'équipement en usine.

Amorçage





Exécuter cette procédure au moment du réglage initial du système chaque fois que les tuyaux sont débranchés, que le tuyau d'alimentation est retiré du réservoir d'alimentation ou qu'une pompe fonctionne à vide. Si cela est fait correctement, cela amorcera les conduites avec du produit et/ou supprimera toutes les bulles d'air des conduites de produit.

REMARQUE: Si l'on utilise un moteur pneumatique NXT avec un DataTrak, voir **Utilisation du DataTrak**, page 33.

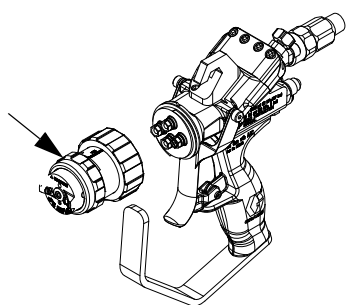
REMARQUE : Pour les systèmes avec DataTrak :



Lors de l'amorçage des pompes, il est normal que des alarmes de cavitation ou d'emballement de pompe

se déclenchent. Effacer les alarmes  et rappuyer

au besoin sur . Ces alarmes empêchent les régimes excessifs de la pompe risquant d'endommager ses joints.

1. Pour permettre à l'utilisateur de mieux voir le produit sortant de chaque orifice de produit, l'extrémité avant du pistolet RS peut être retirée. Cette étape est optionnelle mais est très utile :
 - a. Exécuter **Procédure de décompression et d'arrêt**, page 24.
 - b. Retirer l'extrémité avant du pistolet RS. Consulter au besoin le manuel du pistolet RS à la page 3.








						
---	---	--	--	--	--	--

L'huile laissée dans le système au départ de l'usine peut réagir avec le catalyseur et créer un incendie ou une explosion.

- Rincer avant la première utilisation.
- Ne pas ajouter un catalyseur dans le réservoir de catalyseur tant que le système n'a pas été entièrement rincé.

2. Vérifier si le tuyau d'aspiration de résine est bien dans le réservoir d'alimentation en résine. Vérifier si le tuyau d'entrée de la pompe à catalyseur est correctement raccordé au réservoir de catalyseur et que le clapet à bille d'entrée de produit de la pompe à catalyseur est ouvert. Vérifier si le réservoir d'alimentation en résine et le réservoir d'alimentation en catalyseur présentent des niveaux de produit appropriés.

						
---	---	---	---	---	--	--

Ne jamais laisser fonctionner la pompe à sec sans qu'elle pompe du produit. Une pompe qui fonctionne à vide accélère jusqu'à une vitesse élevée ; cela risque de l'endommager et de provoquer une surpression et une rupture de l'équipement. Si la pompe accélère rapidement, ou tourne trop vite, immédiatement l'arrêter et vérifier l'alimentation en produit. Si le bidon d'alimentation est vide et que de l'air a été pompé dans les conduites, remplir le bidon et amorcer la pompe et les conduites avec du produit ou les rincer et les laisser remplies d'un solvant compatible. Veiller à ce que tout l'air soit purgé du système de produit.

3. *Uniquement pour les ensembles avec une protection contre l'emballement* : enclencher la fonction d'Amorçage/Rinçage en appuyant sur le bouton d'Amorçage/Rinçage du DataTrak. Cela évite que le DataTrak n'arrête la pompe s'il détecte un régime élevé.
4. Vérifier si les vannes de détente/recirculation sur la pompe à catalyseur sont mises en position de relâchement de la pression/recirculation.

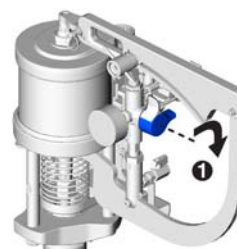


FIG. 16

- Vérifier si les vannes de détente/recirculation sur la pompe à résine sont mises en position de relâchement de la pression/recirculation.

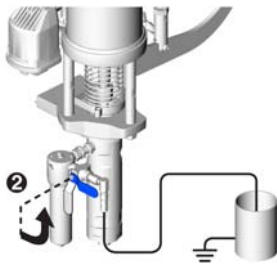


FIG. 17

- Tourner complètement le régulateur de pression d'alimentation principale en air dans le sens antihoraire afin de relâcher la pression et la mettre à zéro. Voir FIG. 18.
- Tourner le clapet à bille d'alimentation principale en air en position ouverte. Voir FIG. 18.
- Tourner doucement le régulateur de pression d'alimentation principale en air dans le sens horaire jusqu'à ce que la pompe commence à bouger et permute d'elle-même. Ne jamais dépasser une pression de 0,14 MPa (1,4 bar ; 20 psi). Voir FIG. 18.

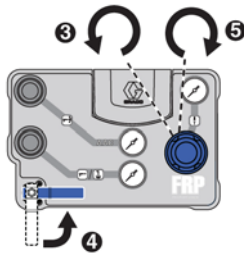


FIG. 18

- Lorsque le produit commence de circuler et que toutes les bulles d'air ont été expulsées, tourner la vanne de détente/recirculation en position de distribution.

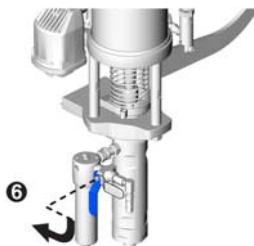


FIG. 19

- Tourner la vanne de détente/recirculation de la pompe à catalyseur en position de distribution.



FIG. 20

- Déverrouiller la gâchette du pistolet. Voir FIG. 21.



Afin de réduire le risque d'exposition à des brumes de produit distribué, utiliser, lors de l'exécution de l'étape suivante, un couvercle de seau équipé d'un orifice par lequel l'on pourra procéder à une distribution. Couvrir le trou et le pistolet avec un chiffon pour éviter des éclaboussures.

Pour réduire le risque d'injection sous-cutanée, toujours tenir ses doigts à distance de l'avant du pistolet.

Pour réduire le risque d'incendie, d'explosion et de blessure grave.

- Purger l'air des tuyaux de catalyseur et des tuyaux de résine* : appuyer le pistolet contre un côté du récipient mis à la terre et actionner la gâchette afin de procéder à une distribution. Continuer la distribution jusqu'à ce que du produit sans air soit distribué par les orifices à l'avant du pistolet. Voir FIG. 21. La pression d'air de la pompe peut être légèrement augmenter jusqu'à ce que le produit commence à couler.

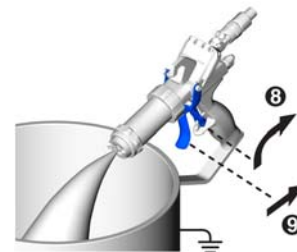


FIG. 21

13. Tourner le clapet à bille d'alimentation principale en air en position fermée.

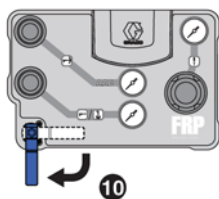


FIG. 22

14. Tourner la vanne de détente/recirculation de la pompe à catalyseur en position de relâchement de la pression. Cela va relâcher toute accumulation de pression.

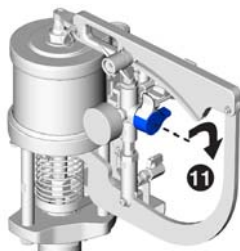


FIG. 23

15. Vérifier si la conduite de produit de relâchement de la pression/recirculation de la résine va bien vers un récipient mis à la terre, puis tourner la vanne de détente/recirculation en position de relâchement de la pression.

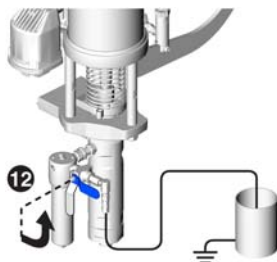


FIG. 24

16. *Uniquement pour les ensembles avec une protection contre l'emballement* : éteindre la fonction d'Amorçage/Rinçage en appuyant sur le bouton d'Amorçage/Rinçage du DataTrak.
17. Verrouiller la gâchette du pistolet.
18. Si l'extrémité avant du pistolet a été retirée, appliquer de la graisse sur les joints toriques et l'avant du pistolet pour éviter que le produit ne durcisse ou ne colle, puis installer de nouveau l'extrémité avant du pistolet.

Rinçage



L'huile laissée dans le système au départ de l'usine peut réagir avec le catalyseur et créer un incendie ou une explosion.

- Rincer avant la première utilisation.
- Ne pas ajouter un catalyseur dans le réservoir de catalyseur tant que le système n'a pas été entièrement rincé.

Afin de réduire le risque d'incendie et d'explosion et de blessure par injection cutanée, utiliser uniquement du solvant compatible avec les pièces du système en contact avec le produit, la résine et le catalyseur.

Rincer le système :

- Avant la première utilisation
- Lors du remplacement des produits
- Avant de réparer l'équipement
- Avant que le produit ne sèche ou ne se dépose dans une pompe inactive (vérifier le délai d'utilisation des produits catalysés)
- Avant de ranger la pompe.

Rincer à la pression la plus basse possible. Rincer avec un produit compatible avec le produit utilisé dans la pompe et avec les pièces en contact avec le produit dans son système. Contacter le fabricant ou le fournisseur du produit pour connaître les produits de rinçage recommandés, ainsi que la fréquence de rinçage.

REMARQUE : Rincer toujours manuellement la pompe à catalyseur à part (retirer la goupille du bras de commande supérieur et la pompe à main).

1. Retirer toutes les conduites d'entrée de produit, de recirculation et de purge du réservoir de catalyseur et les introduire dans un réservoir rempli de solvant compatible.
2. Retirer l'alimentation en produit de la pompe à résine ainsi que les conduites de recirculation du réservoir d'alimentation en résine et les introduire dans un réservoir rempli de solvant compatible.

ATTENTION

Afin d'éviter tout mélange accidentel de la résine et du catalyseur dans le réservoir de solvant, utiliser deux réservoirs de solvant différents, un servant pour les conduites de produit de la pompe à résine et l'autre pour les conduites de produit de la pompe à catalyseur.

3. Lorsque les conduites de produit se trouvent dans les deux réservoirs de solvant différents, exécuter la procédure **Amorçage** en appliquant la pression la plus basse possible. Pendant l'exécution de cette procédure, laisser les conduites d'alimentation en produit, de recirculation et d'alimentation dans les réservoirs de solvant.

Pulvérisation



REMARQUE : Si l'on utilise un moteur pneumatique NXT avec un DataTrak, voir **Utilisation du DataTrak**, page 33, pour les instructions concernant l'utilisation du compteur/totalisateur du DataTrak.

Avant toute utilisation en production, procéder à une pulvérisation sur un morceau de papier propre jusqu'à ce que tous les paramètres du système soient réglés afin d'optimiser la structure de pulvérisation.

Exécuter toute cette procédure chaque fois que le pistolet reste inutilisé pendant une longue période, comme toute une nuit. Une fois toute cette procédure exécutée, la pulvérisation peut être exécutée par intermittence en fonction des besoins en actionnant simplement la gâchette et en utilisant le verrouillage de cette dernière afin d'éviter tout déclenchement accidentel.

1. *S'il s'agit du premier démarrage du système, si les conduites de produit ont été débranchées, si la conduite d'alimentation en produit a été retirée du réservoir d'alimentation ou si la pompe a tourné à vide*, exécuter la procédure **Amorçage**, page 27.
2. Tourner le clapet à bille d'alimentation principale en air en position fermée.
3. Tourner le régulateur de pression d'alimentation principale en air au maximum dans le sens antihoraire.

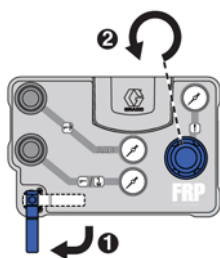


FIG. 25

4. Tourner la vanne de détente/recirculation de la pompe à résine en position de distribution.

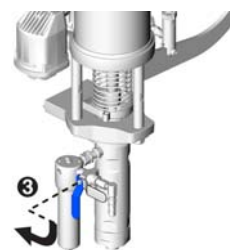


FIG. 26

5. Tourner la vanne de détente/recirculation de la pompe à catalyseur en position de distribution. Voir FIG. 27.
6. Mettre la conduite de sortie de produit de la pompe à catalyseur sous pression pour la distribution (voir FIG. 27) :
 - a. Retirer la goupille raccordant le bras supérieur de pompe à catalyseur sur la tige du moteur pneumatique, puis tourner manuellement la pompe jusqu'à ce que le manomètre du catalyseur affiche :
 - Systemes à mélange externe : 0,21-0,28 MPa (2,1-2,8 bars ; 30-40 psi)
 - Systemes à mélange interne : 2,1-2,8 MPa (21-28 bars ; 300-400 psi)
 - b. Introduire la goupille pour raccorder le bras supérieur de la pompe à catalyseur sur le moteur pneumatique.

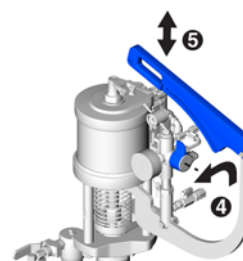


FIG. 27

7. Tourner le clapet à bille d'alimentation principale en air en position ouverte. Voir FIG. 28.
8. Lentement tourner le régulateur de pression d'alimentation principale en air dans le sens horaire jusqu'à ce que le manomètre d'alimentation principale en air affiche la pression souhaitée. Voir FIG. 28.

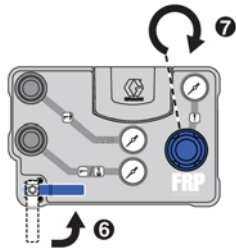


FIG. 28

9. Déverrouiller la gâchette du pistolet. Voir FIG. 29.
10. Tirer sur la gâchette pour commencer la distribution. Voir FIG. 29.

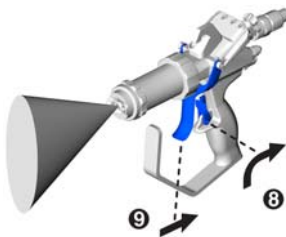


FIG. 29

REMARQUE : Lors de l'étape suivante, utiliser une pression d'air d'atomisation la plus basse possible afin de réduire la surpulvérisation de catalyseur et obtenir la structure de pulvérisation souhaitée. Consulter le manuel du pistolet pulvérisateur pour avoir toutes les instructions.

11. Si la structure de pulvérisation n'a pas encore été configurée pour fonctionner comme voulu, consulter le manuel du pistolet RS pour avoir des instructions détaillées concernant la procédure d'optimisation de la structure de pulvérisation, y compris le réglage de la pression d'air d'AAC dans le système ou le pistolet et le réglage de l'air d'atomisation du catalyseur.

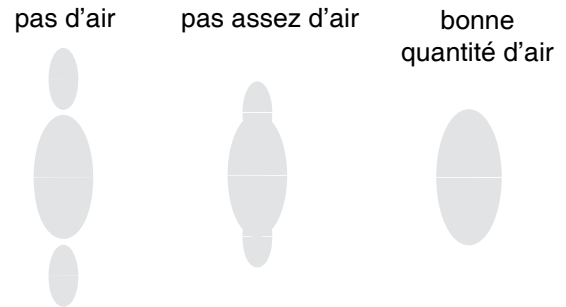


FIG. 30: Réglage de l'air du système AAC

12. Lorsque tous les réglages de pression ont été effectués, pulvériser une quantité de test finale sur un morceau de papier propre. Cette pulvérisation doit faire environ 1,5 m (5 pi.) de long. Vérifier le temps de gélification et l'uniformité du durcissement.
13. *Pour les doseurs à mélange interne uniquement :* Lorsque l'on a terminé la pulvérisation, engager le verrouillage de la gâchette, puis pointer le pistolet dans un bac de récupération et utiliser le bouton du solvant du pistolet pour faire passer du solvant dans ce dernier afin de le rincer.
14. *Uniquement pour les doseurs à mélange externe :* Lorsque l'on a terminé la pulvérisation, nettoyer la buse du pistolet avec du solvant afin d'en retirer toute trace du produit mélangé.
15. Si cela est nécessaire, utiliser une brosse pour retirer le produit durci à l'avant du pistolet.
16. *Si l'on ne doit pulvériser aucun produit pendant une longue période :* Exécuter **Procédure de décompression et d'arrêt**, page 24.

Utilisation du DataTrak

Pour les instructions d'installation du DataTrak, consulter le manuel du moteur pneumatique NXT pour FRP.

ATTENTION

Pour éviter d'endommager les boutons des touches programmables, ne pas appuyer dessus avec des objets tranchants tels que des stylos, des cartes plastiques ou des ongles.

Commandes et indicateurs

REMARQUE : Voir FIG. 31. L'écran (Y) s'éteindra après 1 minute d'inactivité en mode de fonctionnement ou après 3 minutes en mode de configuration. Appuyer sur n'importe quelle touche pour allumer l'écran. Le DataTrak continuera de compter les cycles lorsque l'écran est éteint.

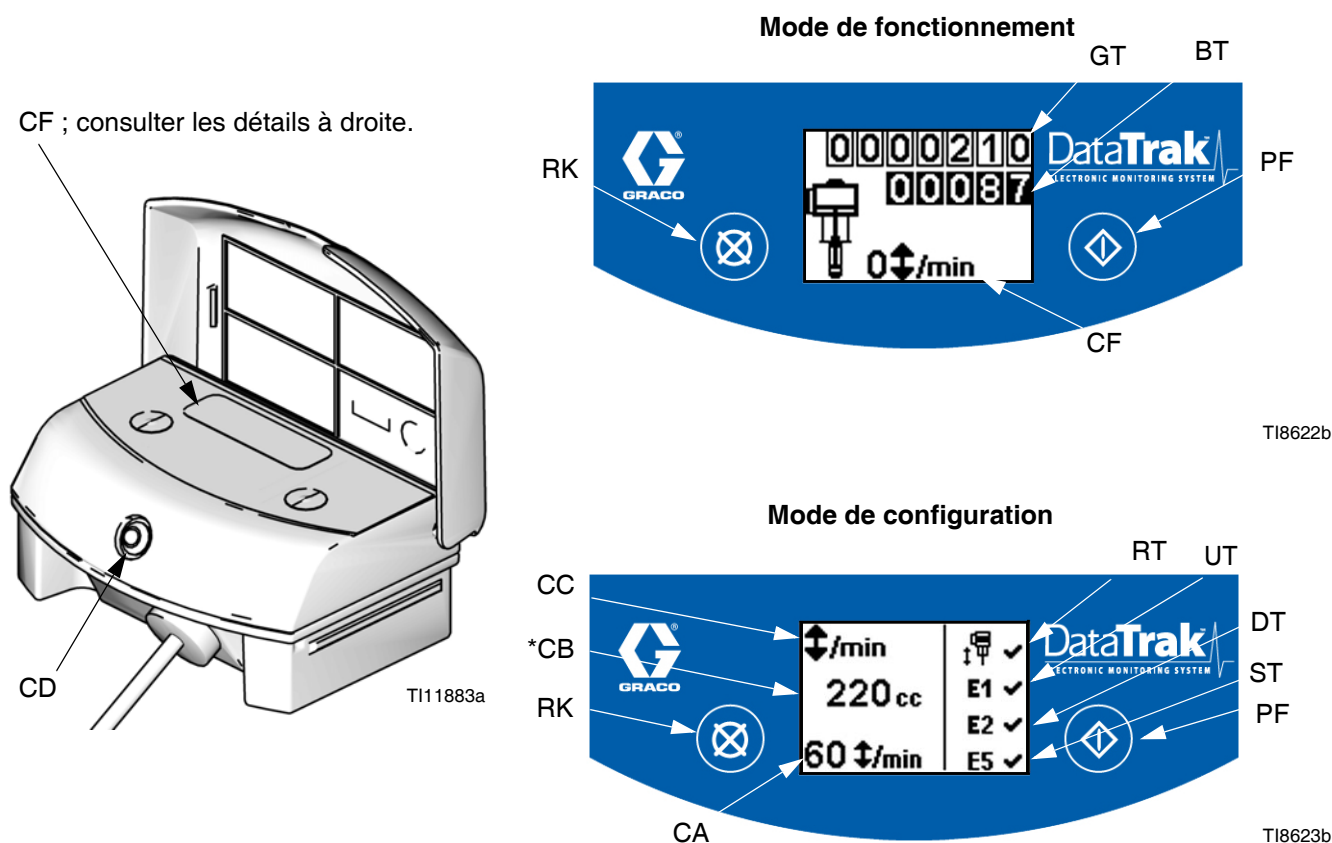


FIG. 31. Commandes et voyants du DataTrak




Légende:

- CA Limite d'emballerment, en cycles par minute (configurable par l'utilisateur ; 00=OFF)
- CB * Déplacement du bas de pompe (configurable par l'utilisateur)
- CC Unités de débit (configurable par l'utilisateur en \updownarrow /min, gpm [US], gpm [Impérial], oz/min [US], oz/min [Impérial], l/min, ou en cc/min)
- CD DEL (indique une panne si allumée)
- CE Carte de référence de diagnostic (voir Tableau 1, page 36)
- CF Écran
- PF Touche Amorce/Rinçage (Active le mode amorce/rinçage. En mode d'amorçage/rinçage, la protection contre l'emballerment est désactivée et le totalisateur de lots (BT) ne compte pas.)
- RK Touche de réinitialisation (réinitialise les défauts. Appuyer et maintenir pendant 3 secondes pour remettre le totalisateur de lots à zéro.)

- CF Taux de cycle/Débit
- BT Totalisateur de lots
- GT Totalisateur général
- RT Commutateur d'emballerment (activer/désactiver)
- UT Option d'erreur E1 (activation/désactivation)
- DT Option d'erreur E2 (activation/désactivation)
- ST Option d'erreur E5 (activation/désactivation)

- * Le réglage de la pompe de 9/1 est 100 cc (pour une course de 51 mm (2 po.)).
- Le réglage de la pompe de 13/1 est 80 cc (pour une course de 51 mm (2 po.)).
- Le réglage de la pompe de 17/1 est 60 cc (pour une course de 51 mm (2 po.)).

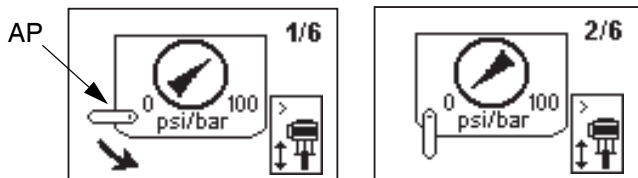
Mode de configuration

1. Voir FIG. 31. Appuyer et maintenir 5 secondes sur  jusqu'à ce que le menu Setup (Configuration) apparaisse.
2. Pour enregistrer les paramètres des unités de la protection contre l'emballement, de la taille du bas de pompe et du débit, et pour activer les options d'erreur E1, E2, E5 et la protection contre l'emballement, appuyer sur  pour modifier la valeur, puis sur  pour l'enregistrer et déplacer le curseur vers le champ de données suivant. Consulter la page pour avoir une description des codes d'erreur E1, E2 et E5.

Mode de fonctionnement

Dispositif de surveillance de l'emballement

1. Voir FIG. 31. Si la pompe s'emballe, l'électrovanne d'emballement s'enclenchera pour arrêter la pompe. La DEL (CD) clignotera et l'écran (CF) indiquera une condition d'emballement (voir le tableau 1). L'écran affichera une suite de six écrans d'instructions.
2. Écrans d'emballement 1 et 2 : pour réinitialiser l'électrovanne d'emballement, fermer la vanne d'air principale (AP). Attendre que l'air soit entièrement purgé du moteur pneumatique.



3. Écrans d'emballement 3 et 4 : Une fois l'air entièrement purgé, pousser sur le bouton de libération de l'électrovanne (J) pour réinitialiser la vanne d'air. Le bouton ressortira une fois la vanne d'air de nouveau comprimé.

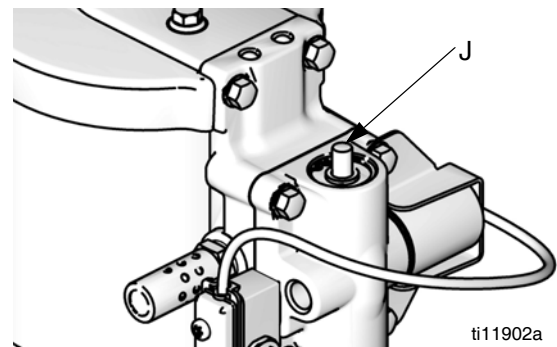
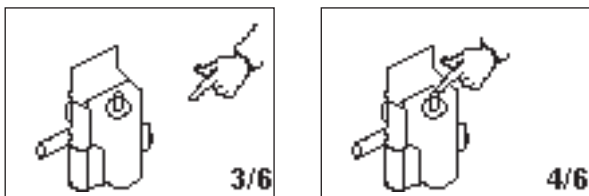

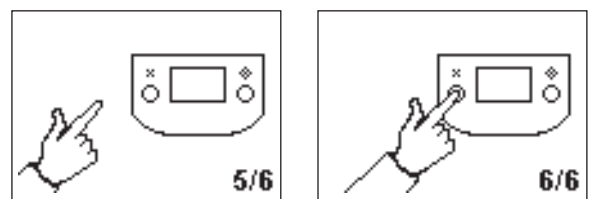



FIG. 32. Bouton de désactivation de l'électrovanne


4. Écrans d'emballement 5 et 6 : Appuyer sur  pour effacer le code de diagnostic et réinitialiser l'électrovanne d'emballement.



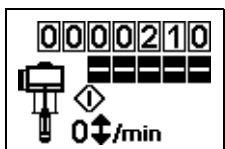
5. Ouvrir la vanne d'air principale (AP) pour redémarrer la pompe.


REMARQUE: Pour désactiver la surveillance de la protection contre l'emballement, passer en mode de configuration et mettre la valeur d'emballement (CA) à 0 (zéro) ou désactiver (RT)  (voir FIG. 31).

Amorçage/Rinçage


1. Voir FIG. 31. Pour entrer en mode Amorçage/Rinçage, appuyer sur n'importe quelle touche pour activer l'écran, puis appuyer sur . Le symbole Amorçage/Rinçage apparaîtra dans

l'écran et la DEL clignotera




2. En mode d'amorçage/rinçage, la protection contre l'emballement est désactivée et le totalisateur de lots (BT) ne compte pas. Le totalisateur général (GT) continue de compter.
1. Pour quitter le mode Amorçage/Rinçage, appuyer sur n'importe quelle touche pour activer l'écran, puis appuyer sur . Le symbole d'Amorçage/Rinçage va disparaître de l'écran et la DEL va arrêter de clignoter.

Compteur/Totalisateur

Voir FIG. 31. Le dernier caractère du totalisateur de lots (BT) représente les dixièmes de gallons ou de litres. Pour réinitialiser le totalisateur, appuyer sur une touche pour activer l'écran, puis appuyer sur  et maintenir enfoncé pendant 3 secondes.

- Si AC est réglé en gallons ou en onces, BT et GT afficheront des gallons.
- Si AC est réglé en litres ou en cc, BT et GT afficheront des litres.
- Si AC est réglé en cycles, BT et GT afficheront des cycles.

Appuyer sur  pour basculer entre les unités de débit et les cycles. Une lettre sous BT indique que BT et GT affichent des gallons (g) ou des litres (l). L'absence de lettre signifie que BT et GT affichent des cycles.

Écran

Voir FIG. 31. L'écran (CF) s'éteindra après 1 minute d'inactivité en mode de fonctionnement ou après 3 minutes en mode de configuration. Appuyer sur n'importe quelle touche pour allumer l'écran.

REMARQUE: Le DataTrak continuera de compter les cycles lorsque l'écran est éteint.

REMARQUE: L'écran (AE) peut s'éteindre si une décharge d'électricité statique de haut niveau est appliquée sur le DataTrak. Appuyer sur n'importe quelle touche pour allumer l'écran.

Diagnostics

Le DataTrak peut diagnostiquer plusieurs problèmes avec la pompe. Lorsque le dispositif de surveillance détecte un problème, la DEL (CD, voir FIG. 31) clignotera et un code de diagnostic apparaîtra sur l'écran. Voir le tableau 1.




Pour confirmer le diagnostic et retourner à l'écran normal de fonctionnement, appuyer une fois sur  pour allumer l'écran et une fois de plus pour effacer l'écran de code de diagnostic.

Tableau 1: Codes de diagnostic

Symbole	Code	Nom du code	Diagnostic	Cause
		Emballement (DataTrak uniquement)	La pompe fonctionne plus rapidement que la limite d'emballement que l'on a réglé.	<ul style="list-style-type: none"> Augmenter la pression d'air. Augmenter la sortie de produit. Alimentation en produit vide.
	E-1	Augmentation soudaine du débit	Fuite pendant la course ascendante.	Vanne ou joints de piston usés.
	E-2	Diminution soudaine du débit	Fuite pendant la course descendante.	Vanne d'entrée usée.
	E-3	Pile faible	La tension de la pile est trop faible pour pouvoir arrêter un emballement.	Pile faible. Remplacer la pile ; voir page 37.
	E-4	Composant d'entretien 1 (uniquement pour les appareils avec une protection contre l'emballement)	Problème pour arrêter un emballement.	<ul style="list-style-type: none"> Électrovanne endommagée. Tiroir de vanne endommagé. La protection d'emballement (RT, Fig. 31) peut être activée avec une pompe non équipée d'une électrovanne d'emballement. Entrer dans l'écran de configuration et désactiver la protection contre l'emballement.
	E-4	Électrovanne débranchée (uniquement pour les appareils avec une protection contre l'emballement)	<p>L'électrovanne est débranchée.</p> <p>L'électrovanne n'engage pas le réservoir intégré du piston.</p>	<ul style="list-style-type: none"> Électrovanne débranchée. Des fils de l'électrovanne sont endommagés. Le support et l'électrovanne ne sont pas serrés contre le boîtier de la vanne d'air.
	E-5	Entretien du composant 2	Problème pour capter les mouvements de la vanne.	<ul style="list-style-type: none"> Capteurs débranchés. Capteurs mal montés. Capteurs endommagés. Tiroir de vanne endommagé.
	E-6	Fusible grillé	Le fusible est grillé. Remplacer le fusible ; voir page 37.	<ul style="list-style-type: none"> Électrovanne défectueuse ou câblage de l'électrovanne endommagé. Températures extrêmes (plus hautes que 60°C [140°F]). La protection d'emballement (RT, Fig. 31) peut être activée avec une pompe non équipée d'une électrovanne d'emballement. Entrer dans l'écran de configuration et désactiver la protection contre l'emballement.

Remplacement de la pile ou du fusible du DataTrak

					
---	---	--	--	--	--

La pile et le fusible doivent être remplacés dans un endroit sûr.

Utiliser uniquement les piles de rechange approuvées. L'utilisation d'une batterie non approuvée annule la garantie de Graco ainsi que les approbations de FM et d'Ex.

- Ultralife lithium # U9VL
- Duracell alcaline # MN1604
- Energizer alcaline # 522
- Varta alcaline # 4922

Utiliser uniquement un fusible de rechange approuvé par Graco. Commander la référence 24C580.

Remplacement de la pile

1. Dévisser le câble de l'arrière de l'ensemble de commutateur à lame. Voir FIG. 33.
2. Retirer le câble des deux attaches de câble.

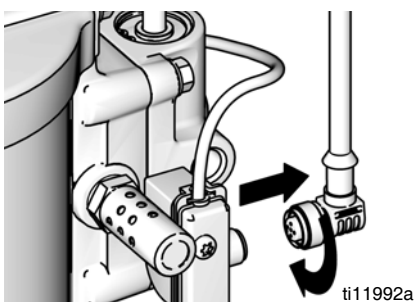


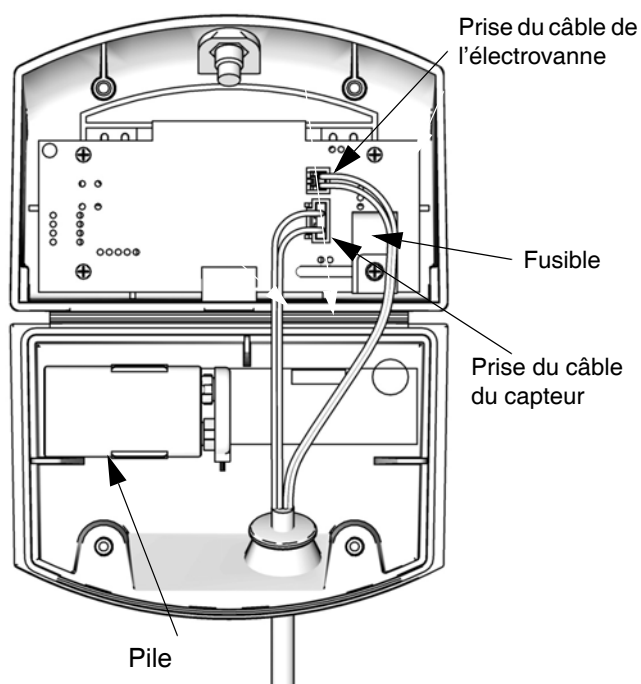
FIG. 33. Débranchement du DataTrak

3. Retirer le module du DataTrack du support. Mettre le module et le câble qui lui est attaché dans un endroit non dangereux.

4. Retirer les deux vis de l'arrière du module afin d'avoir accès à la pile.
5. Sortir la pile usée et le remplacer par une pile approuvée. Voir FIG. 34.

Remplacement du fusible

1. Déposer la vis, enlever la sangle en métal et le support en plastique.
2. Retirer le fusible de la carte.
3. Remplacer par un fusible neuf.



ti11994a

FIG. 34. Emplacement de la pile et du fusible du DataTrak

Entretien



Tâche	Programme
Vérifier la coupelle de la pompe et remplir avec du TSL, puis retirer toutes les particules ou résidus	Tous les jours
Retirer le filtre de sortie de la pompe à résine ainsi que les résidus de rinçage	Tous les jours
Vérifier l'état d'usure ou de détérioration des tuyaux et les remplacer si nécessaire	Toutes les semaines
Retirer le filtre du réservoir de catalyseur et le nettoyer avec du solvant	Si cela est nécessaire
Replacer le filtre du réservoir de catalyseur	Si cela est nécessaire
Rincer le système	Si cela est nécessaire

Composants

Consulter les manuels des composants mentionnés page 3 pour les programmes et procédures d'entretien de chaque composant.

Dépannage



Exécuter **Procédure de décompression et d'arrêt**, page 24, avant toute vérification ou entretien de l'équipement.

Problèmes

Pour chaque problème, essayer les solutions conseillées dans l'ordre donné afin d'éviter toute réparation inutile.

Pompe à catalyseur

Voir la figure des pièces des **Pompes à catalyseur auxiliaires**, page 68, pour l'identification des pièces.

Problème	Cause	Solution
Perte de pression pendant la course ascendante.	Joint de boîtier de transfert usé.	Remplacer le joint de boîtier de transfert.
	Siège de boîtier de transfert usé.	Remplacer le boîtier de transfert.
Perte de pression pendant la course ascendante et la course descendante.	Joints de purge usés.	Remplacer la cartouche de purge.
	Le ressort de vanne de purge est usé.	Remplacer la vanne de purge.
	Raccords desserrés sur le pistolet pulvérisateur et/ou les tuyaux.	Serrer les raccords sur le pistolet pulvérisateur et/ou les tuyaux.
	Tige de piston rayée.	Remplacer la tige de piston.
Pression restant faible pendant la course ascendante.	Siège de boîtier de transfert endommagé.	Remplacer le boîtier de transfert.
Pression restant faible pendant la course descendante.	Vanne d'entrée rayée.	Replacer la vanne d'entrée.
Fuite du boîtier de la cartouche.	Boîtier de cartouche desserré.	Serrer le boîtier de cartouche.
	Coussinet desserré.	Serrer le coussinet.
Pression relâchée par la vanne de détente ou le clapet anti-retour à basse pression.	La vanne de détente ou le clapet anti-retour a un ressort faible.	Remplacer la vanne de détente ou le clapet anti-retour.
La pompe ne s'amorce pas.	Le clapet à bille d'entrée de produit est fermé.	Ouvrir le clapet à bille d'entrée de produit.
Usure excessive	Arrêteur de joint clipsable.	Retirer et installer une cartouche.
	Arrêteur de joint clipsable usé ou endommagé.	Retirer et remplacer.

Pompe à résine

Voir **Conduites de la pompe à résine**, page 62, pour l'identification des pièces.

Problème	Cause	Solution
Ne fonctionne pas.	Vanne fermée ou bouchée.	Déboucher la conduite d'air ; augmenter l'alimentation en air. Vérifier si les vannes sont ouvertes.
	Tuyau de produit ou pistolet bouché.	Nettoyer le tuyau ou le pistolet.
	Produit séché sur la tige de piston.	Nettoyer la tige ; arrêter toujours la pompe en bas de sa course ; veiller à ce que la coupelle soit toujours pleine de liquide d'étanchéité pour presse-étoupe (TSL).
	Pièces du moteur pneumatique sales, usées ou endommagées.	Nettoyer ou réparer le moteur. Voir le manuel du moteur pneumatique.
	Erreur d'emballlement ou DataTrak déclenché. (si le DataTrak est installé)	Voir Utilisation du DataTrak–Dispositif de surveillance de l'emballlement , page 34.
Calage en bas de la course.	Électrovanne d'emballlement actionnée. (si le DataTrak est installé)	Activer la protection contre l'emballlement. Si elle est désactivée, voir Emballlement, page 34, pour réinitialiser l'électrovanne d'emballlement.

Problème	Cause	Solution
Peu de débit de sortie à chacun des mouvements de pompage.	Conduite d'air obstruée ou alimentation en air inadéquate. Vannes fermées ou bouchées.	Déboucher la conduite d'air ; augmenter l'alimentation en air. Vérifier si les vannes sont ouvertes.
	Tuyau/pistolet pour produit obstrué.	Déboucher le tuyau ou le pistolet*.
	Givrage du moteur.	Consulter le manuel du moteur pneumatique pour avoir toutes les instructions.
	Alimentation en produit vide.	Le remplir et amorcer la pompe.
	Joints de piston usés.	Remplacer.
	Vanne d'admission ouverte ou usée.	Déboucher la vanne d'admission ou faire l'entretien de celle-ci.
Débit faible sur une seule course.	Vannes à bille antiretour restées ouvertes ou usées.	Vérifier et réparer.
	Joints de piston usés.	Remplacer.
Aucun débit.	Clapets anti-retour à bille mal installés.	Vérifier et réparer.
La pompe fonctionne par à-coups.	Alimentation en produit vide.	Remplir et réamorcer la pompe.
	Vannes à bille antiretour restées ouvertes ou usées.	Vérifier et réparer.
	Joints de piston usé.	Remplacer.
	Tuyau d'aspiration trop juste provoquant la cavitation de la pompe	Utiliser un tuyau de plus grand diamètre.
Vitesse d'accélération erratique.	Réservoir d'alimentation en produit vide, aspiration bouchée.	Remplir le réservoir d'alimentation avec du produit et amorcer la pompe. Nettoyer le tuyau d'aspiration.
	Produit très visqueux.	Réduire la viscosité ; augmenter la température du produit, réduire le débit en utilisant une buse plus petite.
	Vanne de piston restée ouverte ou usée ou joint usé.	Déboucher la vanne de piston ; remplacer le joint.
	Vanne d'admission ouverte ou usée.	Déboucher la vanne d'admission ou faire l'entretien de celle-ci.
Marche lente.	Givrage possible.	Consulter le manuel du moteur pneumatique pour avoir toutes les instructions.
	Agglutination d'un produit de remplissage provoquant des frictions supplémentaires sur les tiges et les joints.	Rincer la pompe et remplacer les joints.
La pompe pompe ou ne parvient pas à maintenir la pression à l'arrêt.	Clapets anti-retour ou joints usés.	Faire l'entretien du bas de pompe. Consulter le manuel du bas de pompe pour avoir toutes les instructions.
Présence de bulles d'air dans le produit.	Conduite d'aspiration desserrée.	Serrer. Utiliser un produit d'étanchéité liquide compatible pour filetages ou du ruban adhésif en PTFE sur les raccords.
Mauvaise finition ou jet irrégulier.	Mauvaise pression du produit dans le pistolet.	Voir le manuel du pistolet ; lire les recommandations du fabricant du produit.
	Produit trop liquide ou trop épais.	Ajuster la viscosité du produit ; lire les recommandations du fabricant du produit.
	Pistolet pulvérisateur sale, usé ou endommagé.	Effectuer l'entretien du pistolet pulvérisateur. Voir le manuel du pistolet pulvérisateur.
Amorçage difficile.	Bille d'entrée coincée sur le siège.	Taper sur la pompe à l'aide d'un marteau pour la débloquer.
		Retirer la bille d'entrée, rincer le produit durci, réinstaller la bille d'entrée.
	Tuyau d'aspiration/crépine trop obstrué ou bouché.	Nettoyer la crépine d'entrée, raccourcir la longueur du tuyau et/ou augmenter le diamètre du tuyau (plus particulièrement dans le cas d'un produit froid ou visqueux.

* Pour déterminer si le tuyau de produit ou le pistolet est bouché, exécuter la **Procédure de décompression et d'arrêt**, page page 24. Débrancher le tuyau de produit et placer un récipient à la sortie produit de la pompe pour récupérer le produit. Envoyer juste assez d'air pour démarrer la pompe. Si la pompe démarre, cela signifie que c'est le tuyau de produit ou le pistolet qui est bouché.

** L'électrovanne d'emballage peut encore être actionnée si l'erreur d'emballage ne s'affiche pas. De plus, la désactivation du dispositif de surveillance de l'emballage ne fera pas rentrer l'électrovanne.

Réparation

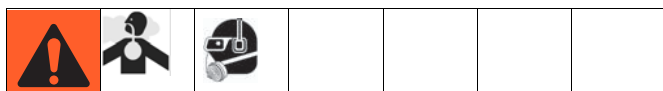


- Afin de réduire le risque d'incendie et d'explosion, les procédures de réparation doivent être exécutées dans une zone non dangereuse. Déplacer le système dans une zone non dangereuse avant de procéder à toute procédure de réparation.
- Exécuter **Procédure de décompression et d'arrêt**, page 24, avant toute vérification ou entretien de l'équipement.
- Afin d'éviter un contact entre les produits, rincer le système avant tout démontage des composants qui contiennent du catalyseur ou de la résine.

Informations générales

- Les nombres et les lettres de référence entre parenthèses dans le texte se rapportent aux repères des figures et des vues éclatées des pièces.
- Toujours utiliser des pièces et accessoires d'origine Graco disponibles chez son revendeur Graco. Si on utilise ses propres accessoires, veiller à ce que leur taille soit adaptée aux raccords, aux pressions et qu'ils soient fabriqués en une matière compatible avec son système.

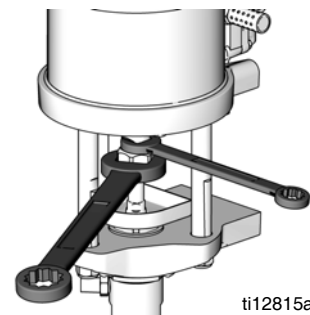
Débranchement de la pompe à piston



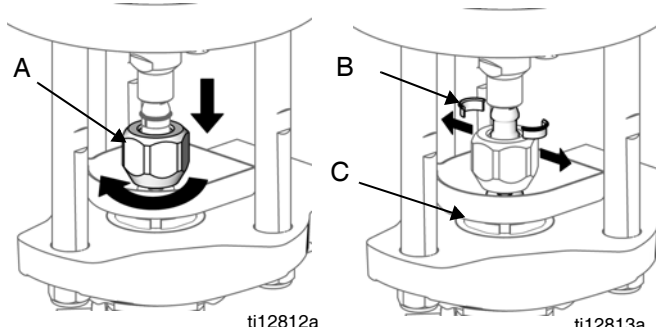
Consulter le manuel 3A2313 pour avoir toutes les informations concernant l'entretien de la pompe à piston et les pièces correspondantes.

1. Rincer la pompe, voir page 30.
2. Arrêter la pompe au milieu d'une course.
3. Relâcher la pression, voir page 24.
4. Débrancher l'alimentation en air et les tuyaux de produit.

5. Tenir les méplats de la tige de piston du moteur pneumatique avec une clé. Utiliser une autre clé pour desserrer l'écrou de raccordement.
6. Baisser suffisamment l'écrou de raccordement (A) pour retirer les bagues de raccordement (B), puis retirer l'écrou de raccordement (A). Utiliser un aimant pour mieux pouvoir enlever les deux bagues (B).



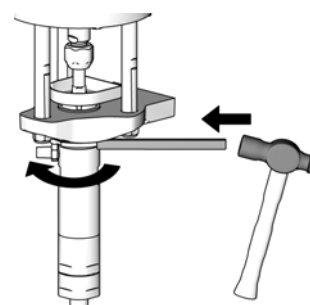
ti12815a



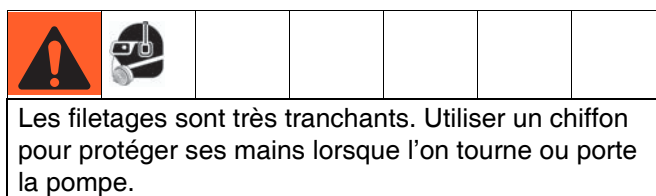
ti12812a

ti12813a

7. Tirer sur le réservoir de TSL (C) pour le retirer.
8. Utiliser un marteau et une tige en laiton pour desserrer le contre-écrou. Dévisser autant que possible le contre-écrou.
9. Protéger les mains à l'aide d'un chiffon, dévisser la pompe à piston manuellement, puis le placer sur un établi.



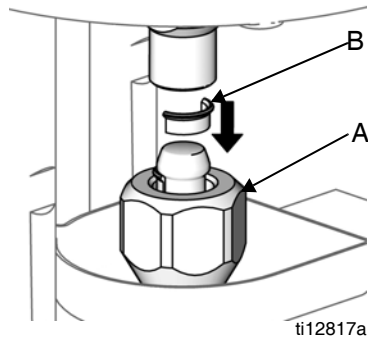
ti12816a



10. Consulter le manuel 3A2313 de la pompe à piston pour connaître les procédures d'entretien et les pièces de la pompe.

Reraccordement de la pompe à piston

1. Débrancher l'alimentation en air du moteur pneumatique.
2. Tourner manuellement la pompe à piston dans la plaque d'adaptation.
3. Installer la protection du ressort de coupleur et le réservoir de TSL.
4. Tenir la tige de piston du moteur pneumatique vers le haut avec une main. Avec l'autre main, poser l'écrou de raccordement (A) sur la tige de piston.
5. Introduire les bagues de raccordement (B) dans l'écrou de raccordement (A) de sorte que les parties les plus larges soient orientées vers le haut.
6. Laisser doucement tomber la tige de piston du moteur pneumatique sur la tige de piston. Serrer manuellement l'écrou de raccordement (A).
7. Visser la pompe à piston dans la plaque d'adaptation (D) jusqu'à ce que le haut du cylindre arrive au même niveau que le dessus de la plaque d'adaptation.



ti12817a

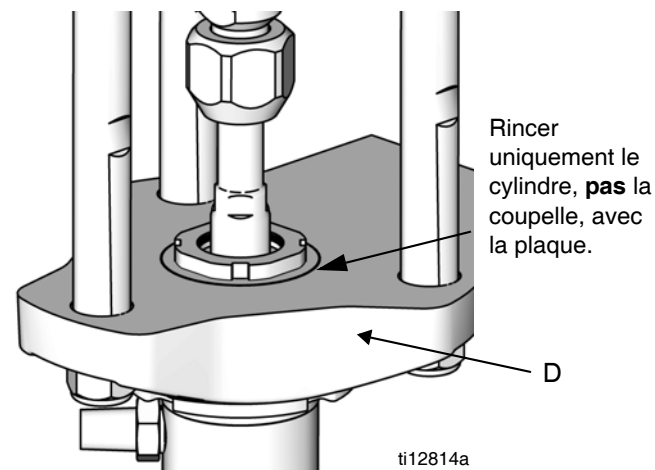


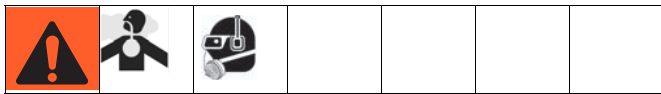
FIG. 35. Aligner le cylindre et la plaque d'adaptation

8. Aligner la sortie du produit comme montré et serrer le contre-écrou.
9. Aligner le réservoir de TSL (C) et le pousser vers le bas jusqu'à ce qu'il soit à sa place.
10. Tenir les méplats de la tige du moteur à l'aide d'une clé. Utiliser une autre clé pour serrer l'écrou de raccordement (A). Serrer à un couple de 102-108 N•m (75-80 pi-lb).
11. De nouveau raccorder l'alimentation en air au moteur.

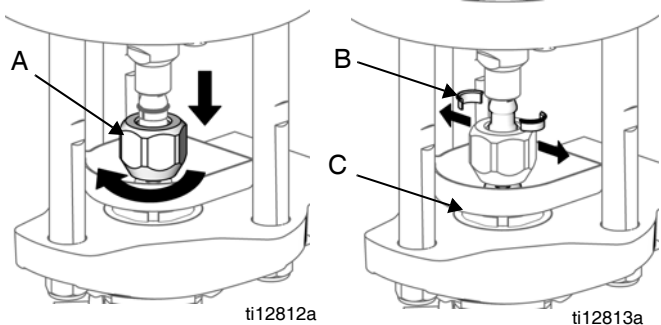
Débranchement du moteur pneumatique

Voir le manuel 3A2315 pour les informations concernant l'entretien et les pièces du moteur pneumatique.

Voir FIG. 36 à la page 45.



1. Relâcher la pression, voir page 24.
2. Débrancher la conduite d'alimentation principale en air de l'entrée du tableau des commandes pneumatiques (AE).
3. Débrancher le fil de terre.
4. Débrancher les pièces du moteur pneumatique :
 - a. Noter l'emplacement de tous les tuyaux pneumatiques raccordés sur le moteur pneumatique, puis débrancher les tuyaux du moteur pneumatique.
 - b. Retirer la goupille supérieure (AA) raccordant le bras supérieur de la pompe à catalyseur au moteur pneumatique, puis retirer les boulons (AB) raccordant le bras inférieur de la pompe à catalyseur au moteur pneumatique ; terminer en retirant la pompe à catalyseur et l'ensemble des bras de commande (AC).
 - c. Retirer les deux boulons (AD) attachant le tableau des commandes pneumatiques sur le moteur pneumatique, puis retirer le tableau des commandes pneumatiques (AE).
5. Tenir les méplats de la tige de piston du moteur pneumatique avec une clé. Utiliser une autre clé pour desserrer l'écrou de raccordement (A). Baisser suffisamment l'écrou de raccordement (A) pour retirer les bagues de raccordement (B), puis retirer l'écrou de raccordement (A).



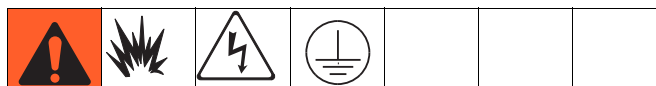
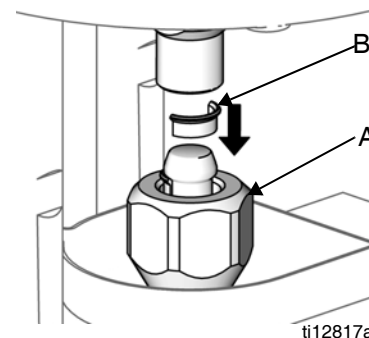
6. Utiliser une douille de 23 mm (0,9 po.) pour retirer les écrous (AF) des tiges d'assemblage.
7. Utiliser une douille de 13 mm (0,5 po.) pour desserrer les deux vis du haut (AG) qui attachent le moteur pneumatique sur le support de montage (AH).

8. Soulever le moteur pneumatique pour le retirer. Les tiges d'assemblage (AJ) resteront attachées au moteur pneumatique.
9. Utiliser une douille sur les méplats des tiges d'assemblage (AJ) pour les retirer du bas du moteur pneumatique.
10. Consulter le manuel 3A2315 du moteur pneumatique pour connaître les procédures de réparation et les pièces.

Rebranchement du moteur pneumatique

Voir FIG. 36 à la page 45.

1. Visser les tiges d'assemblage (AJ) dans le bas du moteur pneumatique. Serrer à un couple de 68-75 N•m (50-55 pi-lb) en mettant une clé sur les méplats des tiges d'assemblage.
2. Aligner les tiges d'assemblage (AF) avec les orifices de l'adaptateur de pompe. Prudemment faire descendre le moteur pneumatique jusqu'à ce qu'il soit à sa place.
3. Attacher les écrous (AF) des tiges d'assemblage sur ces dernières, puis les serrer à un couple de 68-81 N•m (50-60 pi-lb).
4. Installer et serrer les vis (AG) qui attachent le moteur pneumatique sur le support de montage (AH).
5. Installer la protection du ressort de coupleur et le réservoir de TSL.
6. Lorsque les bagues de raccordement (B) sont en place, serrer manuellement l'écrou de raccordement, puis le serrer à un couple de 102-108 N•m (75-80 pi-lb).
7. Raccorder les tuyaux d'air et de produit.



L'équipement doit être mis à la terre pour réduire le risque d'étincelles électrostatiques et de décharge électrique. Les étincelles électriques et d'électricité statique peuvent mettre le feu aux vapeurs ou les faire exploser. Une mauvaise mise à la terre peut provoquer une décharge électrique. La mise à la terre offre un câble échappatoire au courant électrique.

8. Raccorder le fil de terre à une vraie prise de terre.

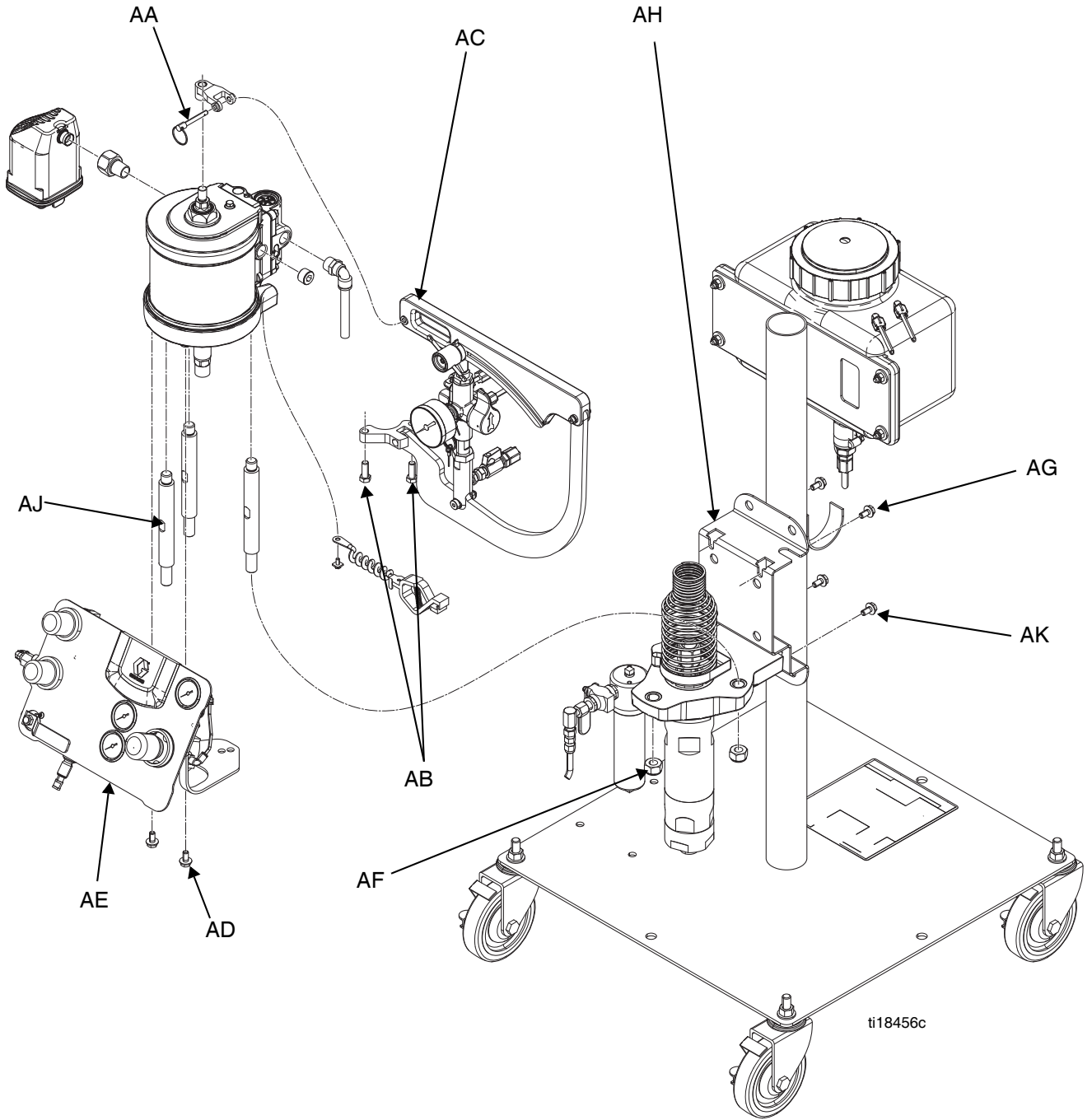


FIG. 36

Remplacement de la canalisation de la pompe

Cette procédure n'est requise que si toute la canalisation de la pompe doit être remplacée. Si l'on doit n'installer que des pièces de rechange pour réparer le moteur pneumatique et/ou la pompe à piston, voir **Débranchement de la pompe à piston**, page 41, **Débranchement du moteur pneumatique**, page 44, le manuel 3A2313 ou 312792 de la pompe à piston et le manuel 3A2315 du moteur pneumatique.

1. Rincer la pompe, voir page 30.
2. Relâcher la pression, voir page 24.
3. Débrancher la conduite d'air principale du tableau d'air (AE).
4. Débrancher les pièces du moteur pneumatique, voir FIG. 36, page 45 :
 - a. Noter l'emplacement de tous les tuyaux pneumatiques raccordés sur le moteur pneumatique, puis débrancher les tuyaux du moteur pneumatique.
 - b. Retirer la goupille supérieure (AA) raccordant le bras supérieur de la pompe à catalyseur au moteur pneumatique, puis retirer les boulons (AB) raccordant le bras inférieur de la pompe à catalyseur au moteur pneumatique ; terminer en retirant la pompe à catalyseur et l'ensemble des bras de commande (AC).
 - c. Retirer les deux boulons (AD) attachant le tableau des commandes pneumatiques sur le moteur pneumatique, puis retirer le tableau des commandes pneumatiques (AE).
5. Débrancher les tuyaux d'air et de produit.
6. Débrancher le fil de terre.
7. Utiliser une douille pour desserrer les deux vis (AG) qui raccordent le moteur pneumatique au support de montage (AH).
8. Utiliser une douille pour retirer les deux vis (AK) qui attachent la pompe à piston au support de montage.
9. Soulever la canalisation de la pompe pour la faire glisser hors du support.
10. Remonter dans l'ordre inverse du démontage.

Réparation de la pompe à catalyseur

Pour la référence des pièces, voir FIG. 37, page 49.

Démontage de la pompe à catalyseur du système

1. Rincer la pompe, voir page 30.
2. Relâcher la pression, voir page 24.
3. Fermer le clapet à bille d'alimentation en catalyseur et débrancher les conduites de produit.
4. Retirer le bouton pivot supérieur attachant la pompe à catalyseur sur le bras de commande supérieur.
5. Retirer le boulon attachant la pompe à catalyseur sur le bras de commande inférieur, puis déposer la pompe à catalyseur.

Démontage de la pompe à catalyseur

6. Tirer sur le bouton pivot (929) pour l'enlever afin de déployer totalement la tige de pompe auxiliaire (910).
7. Retirer la goupille de démontage rapide (908) du boîtier de pompe auxiliaire (901).
8. Tout en maintenant le boîtier de pompe auxiliaire (901) en place d'une main, utiliser une clé à molette placée sur les méplats du cylindre de la pompe auxiliaire (918) pour desserrer, puis retirer le cylindre et l'ensemble de clapet de pied (922).
9. Placer le boîtier de pompe auxiliaire (901) dans un étau. Utiliser les méplats fournis par l'orifice de la goupille de démontage rapide (908).
10. Utiliser une clé à molette placée sur les méplats de la cartouche (902) pour desserrer, puis retirer la cartouche et l'ensemble de tige de piston (910).

Réparation des joints de presse-étoupe et de piston

11. Utiliser une clé placée sur les méplats de la tige de piston (910) pour la maintenir en place tout en utilisant une deuxième clé placée sur les méplats du boîtier de transfert (914) afin de desserrer et retirer l'ensemble de boîtier et de bouchon (917).
12. Installer l'outil d'extraction 16D007 sur la tige de piston (910), puis tirer sur la tige (910) pour la sortir hors de la cartouche(902).

13. Retirer l'arrêteoir de joint clipsable (902e), puis retirer le joint (902f).
14. Utiliser une clé à molette pour desserrer, puis retirer le coussinet (902b) et l'ensemble de racleur en feutre (902d).
15. Retirer le joint (902f) de l'intérieur de la cartouche (902a).
16. Retirer le joint torique (902g).
17. Installer un joint neuf (902f) dans le fond de la cartouche (902a) en orientant l'ouverture du joint en coupelle vers la pompe.
18. Installer le joint (902f) à l'aide de l'outil d'installation 16N967 pour joint de purge en orientant l'ouverture du joint en coupelle vers la pompe, puis en utilisant l'outil afin d'installer le joint à l'intérieur de la cartouche (902a).
19. Installer le racleur en feutre (902d) et le coussinet (902b) dans la cartouche (902a). Serrer à un couple de 2,3-6,8 N•m (20-60 po-lb).
20. Installer le joint torique (902g).
21. Installer le joint clipsable (902e).
22. Lubrifier la tige de piston.
23. Avec l'outil d'extraction 16D007 installé sur la tige de piston, installer l'ensemble de cartouche (902) sur la tige.
24. Retirer l'outil d'extraction.
25. Placer une clé sur le boîtier de transfert (914) et une autre sur le capuchon (917) du boîtier de transfert afin de les desserrer l'un de l'autre, puis retirer le capuchon du boîtier.
26. Retirer le joint (915) et le guide (916) du boîtier de transfert.
27. Retirer le ressort (911), la vanne (912) et le joint torique (913) du boîtier de transfert.
28. Retirer le joint torique (913) de la vanne (912).
29. Installer un joint torique neuf (913) sur la nouvelle vanne (912).

ATTENTION

L'outil d'extraction 16D007 doit être utilisé pour ne pas endommager les joints lors du retrait ou de l'installation des pièces sur la tige.

Réparation

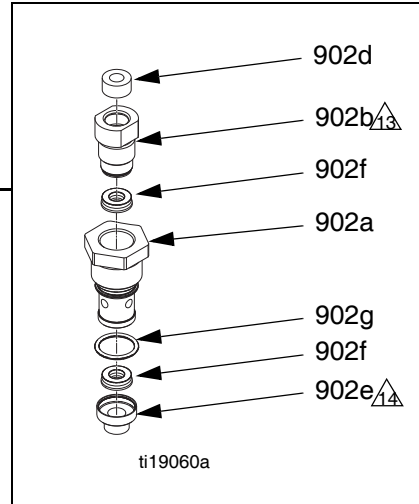
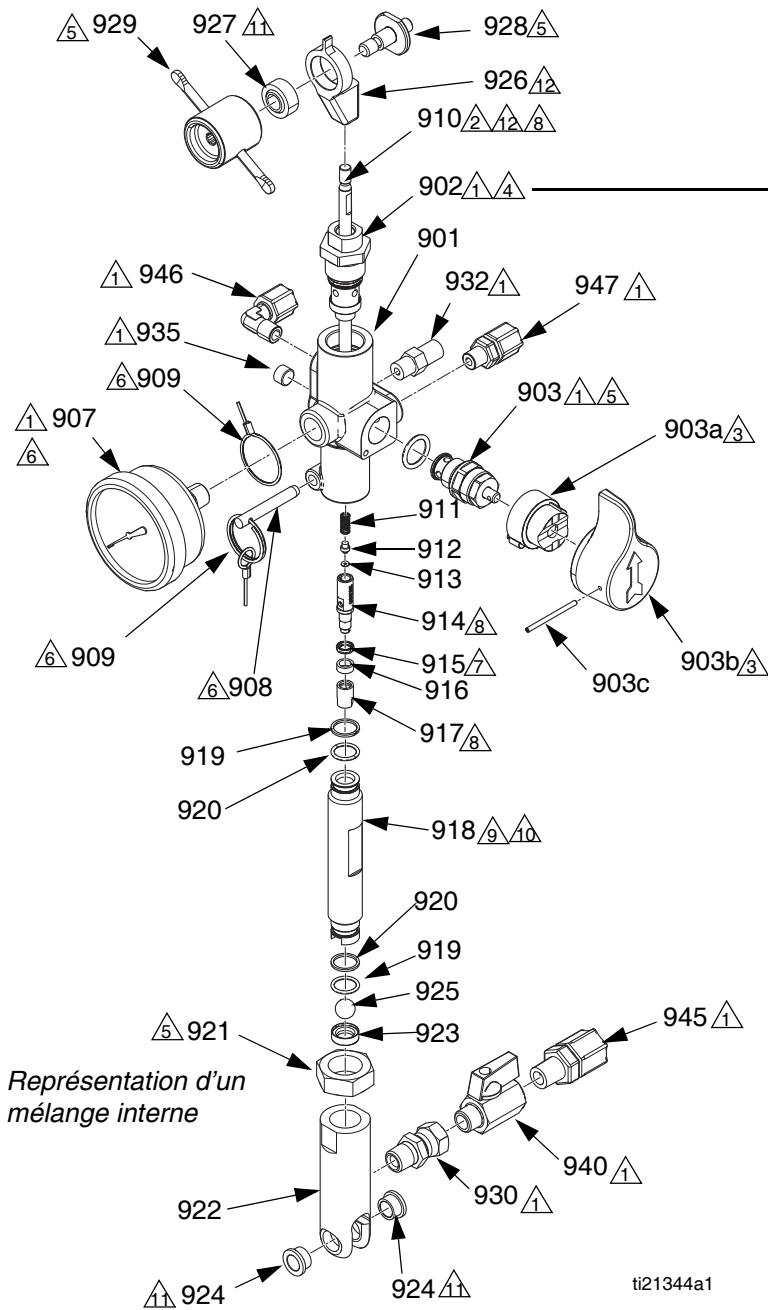
30. Tenir le ressort (911) droit, placer la vanne (912) sur le dessus du ressort, glisser le boîtier de transfert (914) sur le ressort, puis le tourner jusqu'à ce qu'il soit droit.
31. Installer le boîtier (914) sur la tige de piston (910). Utiliser les méplats de la tige et du boîtier de transfert pour serrer le boîtier contre la tige de piston à un couple de 3,4-5,6 N•m (30-50 po-lb).
32. Glisser la cartouche (902) vers le bas contre le boîtier de transfert (914).
33. Installer le joint en coupelle (915) sur le boîtier de transfert en orientant son ouverture vers la tige.
34. Installer le guide (916) sur le boîtier de transfert.
35. Installer le capuchon (917) du boîtier sur le boîtier de transfert. Serrer les méplats à un couple de 3,4-5,6 N•m (30-50 po-lb).

Réparation du clapet de pied

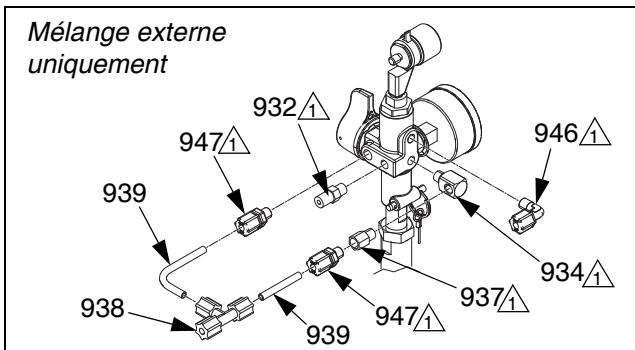
36. Utiliser une clé pour desserrer l'écrou de verrouillage (921), puis retirer le cylindre(918) du clapet de pied (922).
37. Retirer la bille (925) du clapet de pied.
38. Retirer le joint torique de secours (920) ainsi que le joint torique (919) de chaque extrémité du cylindre (918).
39. Retirer le siège de bille (923). L'outil 24N253 peut être utilisé pour aider au retrait du siège de bille.
40. Placer le nouveau siège de bille sur l'outil 16N996 de pose de siège en orientant la lèvre vers l'outil.
41. Placer l'outil dans le clapet de pied et taper dessus avec un marteau jusqu'à ce que le siège de bille soit correctement placé, puis retirer l'outil.
42. Installer un joint torique de secours (920) et un joint torique (919) neufs sur les deux extrémités du cylindre (918). Veiller à installer les joints toriques à leur place en orientant les joints toriques de secours vers le centre du cylindre.
43. Lubrifier les joints toriques de secours (920) et les joints toriques (919).
44. Installer la bille dans le clapet de pied.
45. Visser l'extrémité transversale du cylindre dans le clapet de pied jusqu'à ce qu'elle touche le fond sans serrer le contre-écrou.

Montage de la pompe à catalyseur

46. Vérifier si la cartouche (902) est appuyée contre le boîtier de transfert (914).
47. Lubrifier le joint torique (902g) sur la cartouche.
48. Appliquer du produit d'étanchéité pour filetage sur les filetages de la cartouche (902a).
49. Pendant que le boîtier de pompe auxiliaire (901) est dans un étau, visser avec précaution la cartouche (902) dans le boîtier. Serrer la cartouche au couple de 27,1 N•m (240 po-lb).
50. Lubrifier les joints toriques (919, 920) sur le cylindre (918).
51. Serrer manuellement le cylindre (918) dans le boîtier de pompe auxiliaire (901) sur toute la longueur jusqu'à ce que le cylindre touche le fond. Tourner le cylindre dans le sens antihoraire moins qu'un 1/2 tour jusqu'à ce que le méplat sur le cylindre soit parallèle à l'orifice de la goupille de démontage rapide, puis introduire la goupille de démontage rapide (908).
52. Une fois la goupille de démontage rapide en place, tourner le clapet de pied dans le sens antihoraire de moins d'un tour de sorte qu'elle soit orientée directement vers l'arrière du manomètre.
53. Tenir le clapet de pied en position et serrer l'écrou de verrouillage (921) contre ce clapet à un couple de 25,4-31,1 N•m (225-275 po-lb).
54. Pousser la tige de piston (908) vers le bas dans le boîtier de pompe auxiliaire (901).



Représentation d'un mélange interne

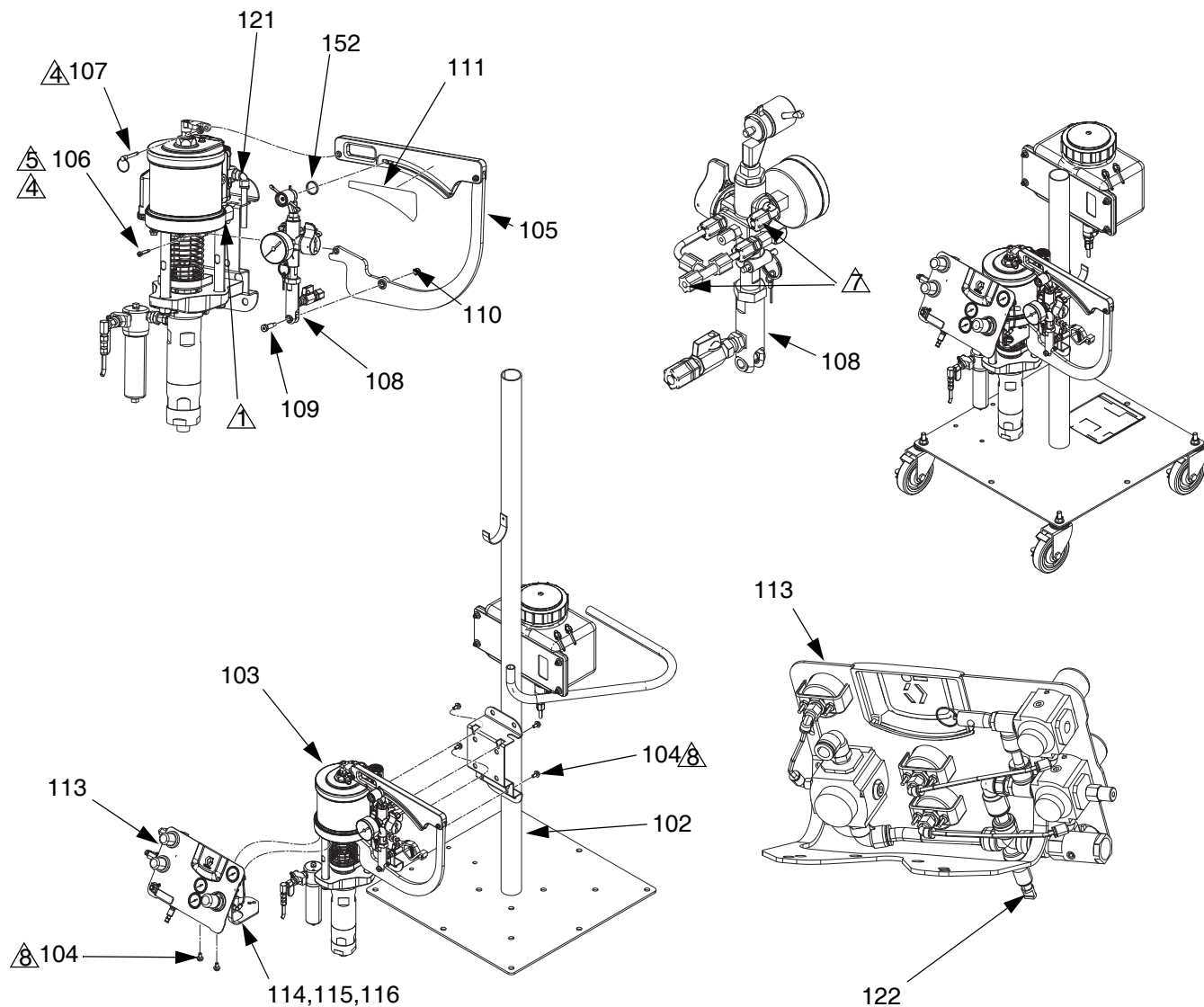


- Appliquer du produit d'étanchéité de tuyaux sur les filetages.
- Appliquer de l'adhésif frein-filet sur les surfaces cintrées ou les filetages.
- Appliquer de la graisse sur les surfaces cintrées ou les filetages.
- Serrer au couple de 27,1 N•m (240 in.-lb).
- Serrer à un couple de 25,4-31,1 N•m (225-275 po-lb).
- Faire une boucle avec l'extrémité large du cordon autour du manomètre avant de le monter. Attacher la petite extrémité du cordon sur l'anneau fendu de la goupille.
- Noter l'orientation du joint en coupelle.
- Serrer à un couple de 3,4-5,6 N•m (30-50 po-lb).
- Nettoyer le diamètre intérieur du cylindre avec un chiffon doux ou un tissu similaire, avant le montage.
- Serrer manuellement le cylindre (918) jusqu'à toucher le fond du boîtier (901). Dévisser le cylindre (918) de moins d'un 1/2 tour. Installer la goupille (908).
- Emmancher les joints à soufflet.
- Serrer la tige de piston (910) sur l'articulation supérieure (926) à un couple de 9,0-11,3 N•m (80-100 in.-lb).
- Serrer à un couple de 2,3-6,8 N•m (20 - 60 in.-lb).
- Emboîter 902e sur 902a.

FIG. 37: Détails de la pompe à catalyseur

Pièces du système

Systèmes



ti19056b

Desserrer l'écrou et la rondelle de cosse de mise à la terre, introduire le fil de terre dans la fente de la cosse et serrer fermement l'écrou.

Appliquer de la graisse sur le diamètre extérieur et non sur les filetages.

Serrer à un couple de 61-75 N•m (45-55 pi.-lb).

Raccorder la tuyauterie sur la pompe à catalyseur.

Serrer à un couple de 27-41 N•m (20-30 pi.-lb).

Systèmes

Voir le tableau **Modèles**, page 4, pour une description détaillée de chaque référence de système afin de pouvoir identifier la référence du système que l'on a. Pour faciliter la lecture du tableau, rechercher la référence de son système dans la colonne la plus à gauche, puis placer un objet ayant un bord droit (comme une feuille de papier) sous cette ligne du tableau. Si cela est nécessaire, utiliser un autre guide droit vertical posé sur le tableau pour identifier la référence de chaque pièce utilisée dans le système.

Rep.	Réf.	Description	16R001★	16R002★	16R003★	16R004★	16R005★	16R006★	16R009★	16R012★	16R015★	16R018★	16R021★	16R024★	16R027★
102	16N918	KIT DE MONTAGE MURAL OU SUR POTEAU (sans chariot)													
	---	CHARIOT, pour une utilisation avec un bras articulé			1	1						1	1	1	1
	---	CHARIOT	1	1			1	1	1	1	1				
103	W13DFC	POMPE, FRP, 13/1	1	1	1	1			1	1	1	1	1	1	1
	W17CFS	POMPE, FRP, 17/1					1	1							
104	111799	VIS, assemblage, tête hex.	6	6	6	6	6	6	6	6	6	6	6	6	6
105	16P125	FAISCEAU, bielle d'entraînement auxiliaire	1	1	1	1	1	1	1	1	1	1	1	1	1
106	119999	BOULON, à épaulement	1	1	1	1	1	1	1	1	1	1	1	1	1
107	24M092	GOUPILLE, démontage rapide, 1,5 x 0,25	1	1	1	1	1	1	1	1	1	1	1	1	1
108	16N741	POMPE, auxiliaire, mélange externe	1		1		1		1	1	1	1	1	1	1
	16N740	POMPE, auxiliaire, mélange interne		1		1		1							
109	120476	BOULON, à épaulement, 5/16	1	1	1	1	1	1	1	1	1	1	1	1	1
110	111040	ÉCROU, verrouillage, raccord, nylock, 5/16	1	1	1	1	1	1	1	1	1	1	1	1	1
111	16M564	ÉTIQUETTE, rapport, 13/1, FRP	1	1	1	1			1	1	1	1	1	1	1
	16M565	ÉTIQUETTE, rapport, 17/1, FRP					1	1							
112◆	16N761	KIT DE BRAS ARTICULÉ			1	1						1	1	1	1
113	16U750	TABLEAU, commandes d'air	1	1	1	1	1	1	1	1	1	1	1	1	1
114	113093	RACCORD, connecteur, 1/4 ptn	1	1	1	1	1	1	1	1	1	1	1	1	1
115	114109	RACCORD COUDÉ, mâle, tournant				1									
	121141	RACCORD TOURNANT COUDÉ, 3/8t 1/4mptn		2				2							
	16D939	RACCORD, mamelon, réduction	1		1		1		1	1	1	1	1	1	1
116	114109	RACCORD COUDÉ, mâle, tournant	1		1		1		1	1	1	1	1	1	1
	121141	RACCORD COUDÉ, mâle, tournant				1									
118	---	TUYAU, nylon, rond		3		3		3							
119◆	238909	CÂBLE, de terre	1	1	1	1	1	1	1	1	1	1	1	1	1
121	---	TUYAU, nylon, rond	3	3	3	3	3	3	3	3	3	3	3	3	3
122	124071	BOUCHON, raccord, instantané	1	1			1	1	1	1	1	1	1	1	1
123◆	16M588	TUYAUX, faisceau, 7,6 m (25 pi.), gel externe	1				1					1			
	16M587	TUYAUX, faisceau, 7,6 m (25 pi.), gel interne		1				1							
	16M586	TUYAUX, faisceau, 7,6 m (25 pi.), découpe			1	1									
	16M591	TUYAUX, faisceau, 10 m (35 pi.), gel externe							1				1		
	16M590	TUYAUX, faisceau, 10 m (35 pi.), gel interne													
	16M589	TUYAUX, faisceau, 10 m (35 pi.), découpe													
	16M585	TUYAUX, faisceau, 15 m (50 pi.), gel externe								1				1	
	16M584	TUYAUX, faisceau, 15 m (50 pi.), gel interne													
124◆	258970	PISTOLET, mélange externe, découpe, avec système de découpe				1									
	258840	PISTOLET, mélange externe, gel	1				1		1	1		1	1	1	
	258971	PISTOLET, mélange interne, découpe, avec système de découpe				1									
	258853	PISTOLET, interne, gel		1				1							
125◆	16M736	TUYAU D'ALIMENTATION, 208 litres (55 gallons)	1	1	1	1	1	1	1	1	1	1	1	1	1
126◆	16M810	KIT, FRP	1	1	1	1	1	1	1	1	1	1	1	1	1
151◆▲	16D136	ÉTIQUETTE, avertissements	1	1	1	1	1	1	1	1	1	1	1	1	1
152	24M692	ENTRETOISE, joint à bille	1	1	1	1	1	1	1	1	1	1	1	1	1

◆ Pièce pas montrée.

▲ Des étiquettes supplémentaires d'avertissement et de danger peuvent être obtenues gratuitement.

Rep.	Réf.	Description	16R030★	16R033★	16R036★	16R039★	16R044★	16R047★	16R050★	16R053★	16R056★	16R059★	16R062★	16R065★	16R068★	16R071★	16R074★	16R079★	16R082★	16R085★	16R088★	16R091★	16R094★	16R097★
102	16N918	KIT DE MONTAGE MURAL OU SUR POTEAU (sans chariot)	1	1	1	1								1	1	1	1							
	---	CHARIOT, pour une utilisation avec un bras articulé								1	1	1	1									1	1	1
	---	CHARIOT					1	1	1									1	1	1	1			
103	W13DFC	POMPE, FRP, 13/1	1	1	1	1	1	1	1	1	1	1	1	1	1	1	1	1	1	1	1	1	1	1
	W17CFS	POMPE, FRP, 17/1																						
104	111799	VIS, assemblage, tête hex.	6	6	6	6	6	6	6	6	6	6	6	6	6	6	6	6	6	6	6	6	6	6
105	16P125	FAISCEAU, bielle d'entraînement auxiliaire	1	1	1	1	1	1	1	1	1	1	1	1	1	1	1	1	1	1	1	1	1	1
106	119999	BOULON, à épaulement	1	1	1	1	1	1	1	1	1	1	1	1	1	1	1	1	1	1	1	1	1	1
107	24M092	GOUPILLE, démontage rapide, 1,5 x 0,25	1	1	1	1	1	1	1	1	1	1	1	1	1	1	1	1	1	1	1	1	1	1
108	16N741	POMPE, auxiliaire, mélange externe	1	1	1	1												1	1	1	1	1	1	1
	16N740	POMPE, auxiliaire, mélange interne					1	1	1	1	1	1	1	1	1	1	1							
109	120476	BOULON, à épaulement, 5/16	1	1	1	1	1	1	1	1	1	1	1	1	1	1	1	1	1	1	1	1	1	1
110	111040	ÉCROU, verrouillage, raccord, nylock, 5/16	1	1	1	1	1	1	1	1	1	1	1	1	1	1	1	1	1	1	1	1	1	1
111	16M564	ÉTIQUETTE, rapport, 13/1, FRP	1	1	1	1	1	1	1	1	1	1	1	1	1	1	1	1	1	1	1	1	1	1
	16M565	ÉTIQUETTE, rapport, 17/1, FRP																						
112◆	16N761	KIT DE BRAS ARTICULÉ								1	1	1	1									1	1	1
113	16U750	TABLEAU, commandes d'air	1	1	1	1	1	1	1	1	1	1	1	1	1	1	1	1	1	1	1	1	1	1
114	113093	RACCORD, connecteur, 1/4 ptn	1	1	1	1	1	1	1	1	1	1	1	1	1	1	1	1	1	1	1	1	1	1
115	114109	RACCORD COUDÉ, mâle, tournant																						
	121141	RACCORD TOURNANT COUDÉ, 3/8t 1/4mpn					2	2	2	2	2	2	2	2	2	2	2							
	16D939	RACCORD, mamelon, réduction	1	1	1	1												1	1	1	1	1	1	1
116	114109	RACCORD COUDÉ, mâle, tournant	1	1	1	1												1	1	1	1	1	1	1
	121141	RACCORD COUDÉ, mâle, tournant																						
118	---	TUYAU, nylon, rond					3	3	3	3	3	3	3	3	3	3	3							
119◆	238909	CÂBLE, de terre	1	1	1	1	1	1	1	1	1	1	1	1	1	1	1	1	1	1	1	1	1	1
121	---	TUYAU, nylon, rond	3	3	3	3	3	3	3	3	3	3	3	3	3	3	3	3	3	3	3	3	3	3
122	124071	BOUCHON, raccord, instantané	1	1	1	1	1	1	1	1	1	1	1	1	1	1	1							
123◆	16M588	TUYAUX, faisceau, 7,6 m (25 pi.), gel externe	1																					
	16M587	TUYAUX, faisceau, 7,6 m (25 pi.), gel interne							1					1										
	16M586	TUYAUX, faisceau, 7,6 m (25 pi.), découpe																			1			
	16M591	TUYAUX, faisceau, 10 m (35 pi.), gel externe	1																					
	16M590	TUYAUX, faisceau, 10 m (35 pi.), gel interne				1				1						1								
	16M589	TUYAUX, faisceau, 10 m (35 pi.), découpe																1				1		
	16M585	TUYAUX, faisceau, 15 m (50 pi.), gel externe		1																				
	16M584	TUYAUX, faisceau, 15 m (50 pi.), gel interne					1				1						1							
	16M583	TUYAUX, faisceau, 15 m (50 pi.), découpe																	1				1	
124◆	258970	PISTOLET, mélange externe, découpe, avec système de découpe																1	1		1	1	1	
	258840	PISTOLET, mélange externe, gel	1	1	1																			
	258971	PISTOLET, mélange interne, découpe, avec système de découpe																						
	258853	PISTOLET, interne, gel					1	1		1	1	1		1	1	1								
125◆	16M736	TUYAU D'ALIMENTATION, 208 litres (55 gallons)	1	1	1	1	1	1	1	1	1	1	1	1	1	1	1	1	1	1	1	1	1	1
126◆	16M810	KIT, FRP	1	1	1	1	1	1	1	1	1	1	1	1	1	1	1	1	1	1	1	1	1	1
151◆▲	16D136	ÉTIQUETTE, avertissements	1	1	1	1	1	1	1	1	1	1	1	1	1	1	1	1	1	1	1	1	1	1
152	24M692	ENTRETOISE, joint à bille	1	1	1	1	1	1	1	1	1	1	1	1	1	1	1	1	1	1	1	1	1	1

◆ Pièce pas montrée.

▲ Des étiquettes supplémentaires d'avertissement et de danger peuvent être obtenues gratuitement.

Rep.	Réf.	Description	16R100★	16R103★	16R106★	16R109★	16R114★	16R117★	16R120★	16R123★	16R126★	16R129★	16R132★	16R135★	16R138★	16R141★	16R144★	16R149★	16R152★	16R155★	16R158★	16R161★	16R164★	16R167★
102	16N918	KIT DE MONTAGE MURAL OU SUR POTEAU (sans chariot)	1	1	1	1								1	1	1								
	---	CHARIOT, pour une utilisation avec un bras articulé									1	1	1								1	1	1	1
	---	CHARIOT					1	1	1	1								1	1	1				
103	W13DFC	POMPE, FRP, 13/1	1	1	1	1	1	1	1	1	1	1	1	1	1	1	1							
	W17CFS	POMPE, FRP, 17/1																1	1	1	1	1	1	1
104	111799	VIS, assemblage, tête hex.	6	6	6	6	6	6	6	6	6	6	6	6	6	6	6	6	6	6	6	6	6	6
105	16P125	FAISCEAU, bielle d'entraînement auxiliaire	1	1	1	1	1	1	1	1	1	1	1	1	1	1	1	1	1	1	1	1	1	1
106	119999	BOULON, à épaulement	1	1	1	1	1	1	1	1	1	1	1	1	1	1	1	1	1	1	1	1	1	1
107	24M092	GOUPILLE, démontage rapide, 1,5 x 0,25	1	1	1	1	1	1	1	1	1	1	1	1	1	1	1	1	1	1	1	1	1	1
108	16N741	POMPE, auxiliaire, mélange externe	1	1	1	1												1	1	1	1	1	1	1
	16N740	POMPE, auxiliaire, mélange interne					1	1	1	1	1	1	1	1	1	1	1							
109	120476	BOULON, à épaulement, 5/16	1	1	1	1	1	1	1	1	1	1	1	1	1	1	1	1	1	1	1	1	1	1
110	111040	ÉCROU, verrouillage, raccord, nylock, 5/16	1	1	1	1	1	1	1	1	1	1	1	1	1	1	1	1	1	1	1	1	1	1
111	16M564	ÉTIQUETTE, rapport, 13/1, FRP	1	1	1	1	1	1	1	1	1	1	1	1	1	1	1							
	16M565	ÉTIQUETTE, rapport, 17/1, FRP																1	1	1	1	1	1	1
112◆	16N761	KIT DE BRAS ARTICULÉ										1	1	1								1	1	1
113	16U750	TABLEAU, commandes d'air	1	1	1	1	1	1	1	1	1	1	1	1	1	1	1	1	1	1	1	1	1	1
114	113093	RACCORD, connecteur, 1/4 ptn	1	1	1	1	1	1	1	1	1	1	1	1	1	1	1	1	1	1	1	1	1	1
115	114109	RACCORD COUDÉ, mâle, tournant					1	1	1	1	1	1	1	1	1	1	1							
	121141	RACCORD TOURNANT COUDÉ, 3/8t 1/4mpn																						
	16D939	RACCORD, mamelon, réduction	1	1	1	1												1	1	1	1	1	1	1
116	114109	RACCORD COUDÉ, mâle, tournant	1	1	1	1												1	1	1	1	1	1	1
	121141	RACCORD COUDÉ, mâle, tournant					1	1	1	1	1	1	1	1	1	1	1							
118	---	TUYAU, nylon, rond					3	3	3	3	3	3	3	3	3	3	3							
119◆	238909	CÂBLE, de terre	1	1	1	1	1	1	1	1	1	1	1	1	1	1	1	1	1	1	1	1	1	1
121	---	TUYAU, nylon, rond	3	3	3	3	3	3	3	3	3	3	3	3	3	3	3	3	3	3	3	3	3	3
122	124071	BOUCHON, raccord, instantané																1	1	1	1	1	1	1
123◆	16M588	TUYAUX, faisceau, 7,6 m (25 pi.), gel externe																			1			
	16M587	TUYAUX, faisceau, 7,6 m (25 pi.), gel interne																						
	16M586	TUYAUX, faisceau, 7,6 m (25 pi.), découpe	1							1				1										
	16M591	TUYAUX, faisceau, 10 m (35 pi.), gel externe																1				1		
	16M590	TUYAUX, faisceau, 10 m (35 pi.), gel interne																						
	16M589	TUYAUX, faisceau, 10 m (35 pi.), découpe	1			1				1				1										
	16M585	TUYAUX, faisceau, 15 m (50 pi.), gel externe																	1				1	
	16M584	TUYAUX, faisceau, 15 m (50 pi.), gel interne																						
	16M583	TUYAUX, faisceau, 15 m (50 pi.), découpe				1						1				1								
124◆	258970	PISTOLET, mélange externe, découpe, avec système de découpe	1	1	1																			
	258840	PISTOLET, mélange externe, gel																1	1			1	1	1
	258971	PISTOLET, mélange interne, découpe, avec système de découpe					1	1		1	1	1		1	1	1								
	258853	PISTOLET, interne, gel																						
125◆	16M736	TUYAU D'ALIMENTATION, 208 litres (55 gallons)	1	1	1	1	1	1	1	1	1	1	1	1	1	1	1	1	1	1	1	1	1	1
126◆	16M810	KIT, FRP	1	1	1	1	1	1	1	1	1	1	1	1	1	1	1	1	1	1	1	1	1	1
151◆▲	16D136	ÉTIQUETTE, avertissements	1	1	1	1	1	1	1	1	1	1	1	1	1	1	1	1	1	1	1	1	1	1
152	24M692	ENTRETOISE, joint à bille	1	1	1	1	1	1	1	1	1	1	1	1	1	1	1	1	1	1	1	1	1	1

◆ Pièce pas montrée.

▲ Des étiquettes supplémentaires d'avertissement et de danger peuvent être obtenues gratuitement.

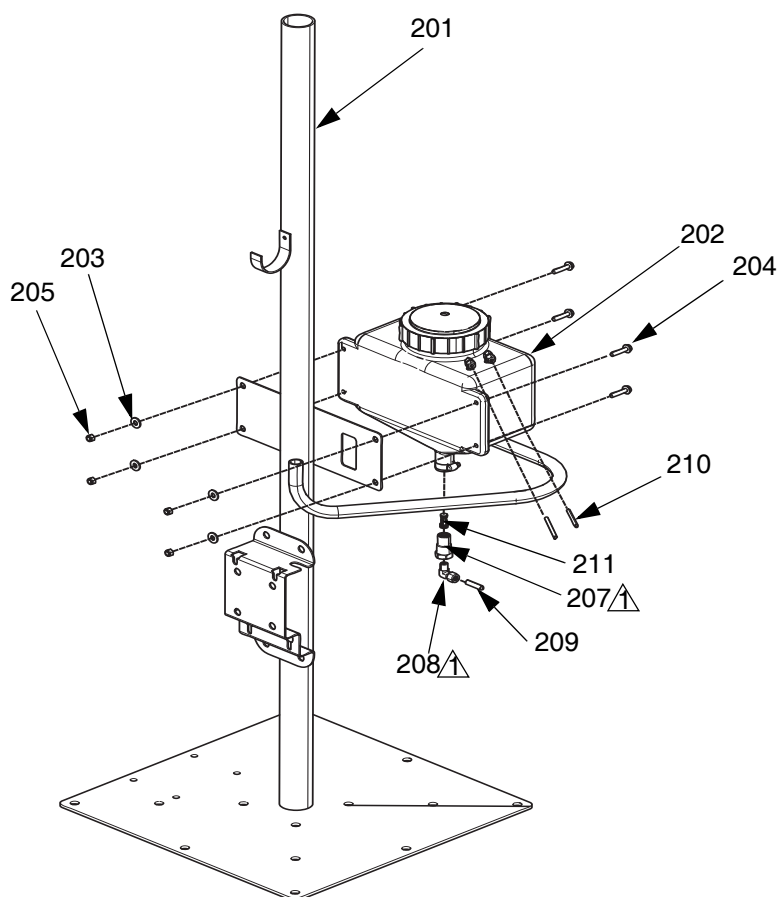
Rep.	Réf.	Description	16R170★	16R173★	16R176★	16R179★	16R184★	16R187★	16R190★	16R193★	16R196★	16R199★	16R202★	16R205★	16R208★	16R211★	16R214★
102	16N918	KIT DE MONTAGE MURAL OU SUR POTEAU (sans chariot)	1	1	1	1											
	---	CHARIOT, pour une utilisation avec un bras articulé								1	1	1	1				
	---	CHARIOT					1	1	1								
103	W13DFC	POMPE, FRP, 13/1															
	W17CFS	POMPE, FRP, 17/1	1	1	1	1	1	1	1	1	1	1	1	1	1	1	1
104	111799	VIS, assemblage, tête hex.	6	6	6	6	6	6	6	6	6	6	6	6	6	6	6
105	16P125	FAISCEAU, bielle d'entraînement auxiliaire	1	1	1	1	1	1	1	1	1	1	1	1	1	1	1
106	119999	BOULON, à épaulement	1	1	1	1	1	1	1	1	1	1	1	1	1	1	1
107	24M092	GOUPILLE, démontage rapide, 1,5 x 0,25	1	1	1	1	1	1	1	1	1	1	1	1	1	1	1
108	16N741	POMPE, auxiliaire, mélange externe	1	1	1	1											
	16N740	POMPE, auxiliaire, mélange interne					1	1	1	1	1	1	1	1	1	1	1
109	120476	BOULON, à épaulement, 5/16	1	1	1	1	1	1	1	1	1	1	1	1	1	1	1
110	111040	ÉCROU, verrouillage, raccord, nylock, 5/16	1	1	1	1	1	1	1	1	1	1	1	1	1	1	1
111	16M564	ÉTIQUETTE, rapport, 13/1, FRP															
	16M565	ÉTIQUETTE, rapport, 17/1, FRP	1	1	1	1	1	1	1	1	1	1	1	1	1	1	1
112◆	16N761	KIT DE BRAS ARTICULÉ								1	1	1	1				
113	16U750	TABLEAU, commandes d'air	1	1	1	1	1	1	1	1	1	1	1	1	1	1	1
114	113093	RACCORD, connecteur, 1/4 ptn	1	1	1	1	1	1	1	1	1	1	1	1	1	1	1
115	114109	RACCORD COUDÉ, mâle, tournant															
	121141	RACCORD TOURNANT COUDÉ, 3/8t 1/4mpn					2	2	2	2	2	2	2	2	2	2	2
	16D939	RACCORD, mamelon, réduction	1	1	1	1											
116	114109	RACCORD COUDÉ, mâle, tournant	1	1	1	1											
	121141	RACCORD COUDÉ, mâle, tournant															
118	---	TUYAU, nylon, rond					3	3	3	3	3	3	3	3	3	3	3
119◆	238909	CÂBLE, de terre	1	1	1	1	1	1	1	1	1	1	1	1	1	1	1
121	---	TUYAU, nylon, rond	3	3	3	3	3	3	3	3	3	3	3	3	3	3	3
122	124071	BOUCHON, raccord, instantané	1	1	1	1	1	1	1	1	1	1	1	1	1	1	1
123◆	16M588	TUYAUX, faisceau, 7,6 m (25 pi.), gel externe	1														
	16M587	TUYAUX, faisceau, 7,6 m (25 pi.), gel interne								1				1			
	16M586	TUYAUX, faisceau, 7,6 m (25 pi.), découpe															
	16M591	TUYAUX, faisceau, 10 m (35 pi.), gel externe		1													
	16M590	TUYAUX, faisceau, 10 m (35 pi.), gel interne					1				1					1	
	16M589	TUYAUX, faisceau, 10 m (35 pi.), découpe															
	16M585	TUYAUX, faisceau, 15 m (50 pi.), gel externe			1												
	16M584	TUYAUX, faisceau, 15 m (50 pi.), gel interne						1				1					1
16M583	TUYAUX, faisceau, 15 m (50 pi.), découpe																
124◆	258970	PISTOLET, mélange externe, découpe, avec système de découpe															
	258840	PISTOLET, mélange externe, gel	1	1	1												
	258971	PISTOLET, mélange interne, découpe, avec système de découpe															
	258853	PISTOLET, interne, gel					1	1		1	1	1		1	1	1	
125◆	16M736	TUYAU D'ALIMENTATION, 208 litres (55 gallons)	1	1	1	1	1	1	1	1	1	1	1	1	1	1	1
126◆	16M810	KIT, FRP	1	1	1	1	1	1	1	1	1	1	1	1	1	1	1
151◆▲	16D136	ÉTIQUETTE, avertissements	1	1	1	1	1	1	1	1	1	1	1	1	1	1	1
152	24M692	ENTRETOISE, joint à bille	1	1	1	1	1	1	1	1	1	1	1	1	1	1	1

◆ Pièce pas montrée.

▲ Des étiquettes supplémentaires d'avertissement et de danger peuvent être obtenues gratuitement.

Rep.	Réf.	Description	16R300	16R301	16R302	16R303	16R304	16R305	16R306	16R307	16R308	16R309	16R310	16R311	24W432★	24W433★	24W434★	24W435★	24W436★	24W437★	24W438★	24W439★	24W440★
102	16N918		1			1			1			1						1	1	1			
	---				1			1			1		1								1	1	1
	---			1			1			1			1		1	1	1						
	W13DFC														1	1	1	1	1	1	1	1	1
103	W17CFS																						
	U82037	POMPE, FRP, 9/1	1	1	1	1	1	1	1	1	1	1	1	1									
104	111799		6	6	6	6	6	6	6	6	6	6	6	6	6	6	6	6	6	6	6	6	6
105	16P125		1	1	1	1	1	1	1	1	1	1	1	1	1	1	1	1	1	1	1	1	1
106	119999		1	1	1	1	1	1	1	1	1	1	1	1	1	1	1	1	1	1	1	1	1
107	24M092		1	1	1	1	1	1	1	1	1	1	1	1	1	1	1	1	1	1	1	1	1
108	16N741																						
	16N740		1	1	1	1	1	1	1	1	1	1	1	1	1	1	1	1	1	1	1	1	1
109	120476		1	1	1	1	1	1	1	1	1	1	1	1	1	1	1	1	1	1	1	1	1
110	111040		1	1	1	1	1	1	1	1	1	1	1	1	1	1	1	1	1	1	1	1	1
111	16M564														1	1	1	1	1	1	1	1	1
	16M565																						
	U60648	ÉTIQUETTE, rapport, 9/1, FRP	1	1	1	1	1	1	1	1	1	1	1	1									
112◆	16N761																						
113	16U750		1	1	1	1	1	1	1	1	1	1	1	1	1	1	1	1	1	1	1	1	1
114	113093		1	1	1	1	1	1	1	1	1	1	1	1	1	1	1	1	1	1	1	1	1
115	114109		1	1	1	1	1	1	1	1	1	1	1	1	1	1	1	1	1	1	1	1	1
	121141																						
	16D939																						
116	114109																						
	121141		1	1	1	1	1	1	1	1	1	1	1	1	1	1	1	1	1	1	1	1	1
118	---		3	3	3	3	3	3	3	3	3	3	3	3	3	3	3	3	3	3	3	3	3
119◆	238909		1	1	1	1	1	1	1	1	1	1	1	1	1	1	1	1	1	1	1	1	1
121	---		3	3	3	3	3	3	3	3	3	3	3	3	3	3	3	3	3	3	3	3	3
122	124071																						
123◆	16M588																						
	16M587																						
	16M586		1	1	1										1			1			1		
	16M591																						
	16M590																						
	16M589					1	1									1			1			1	
	16M585																						
	16M584																						
	16M583							1	1	1							1			1			1
124◆	258970																						
	258840																						
	258971																						
	258853																						
	24P435	PISTOLET, mélange interne, découpe, DÉBIT ÉLEVÉ	1	1	1	1	1	1	1	1	1	1	1	1	1	1	1	1	1	1	1	1	1
125◆	16M736		1	1	1	1	1	1	1	1	1	1	1	1	1	1	1	1	1	1	1	1	1
126◆	16M810		1	1	1	1	1	1	1	1	1	1	1	1	1	1	1	1	1	1	1	1	1
151◆▲	16D136		1	1	1	1	1	1	1	1	1	1	1	1	1	1	1	1	1	1	1	1	1
152	24M692		1	1	1	1	1	1	1	1	1	1	1	1	1	1	1	1	1	1	1	1	1

Chariots



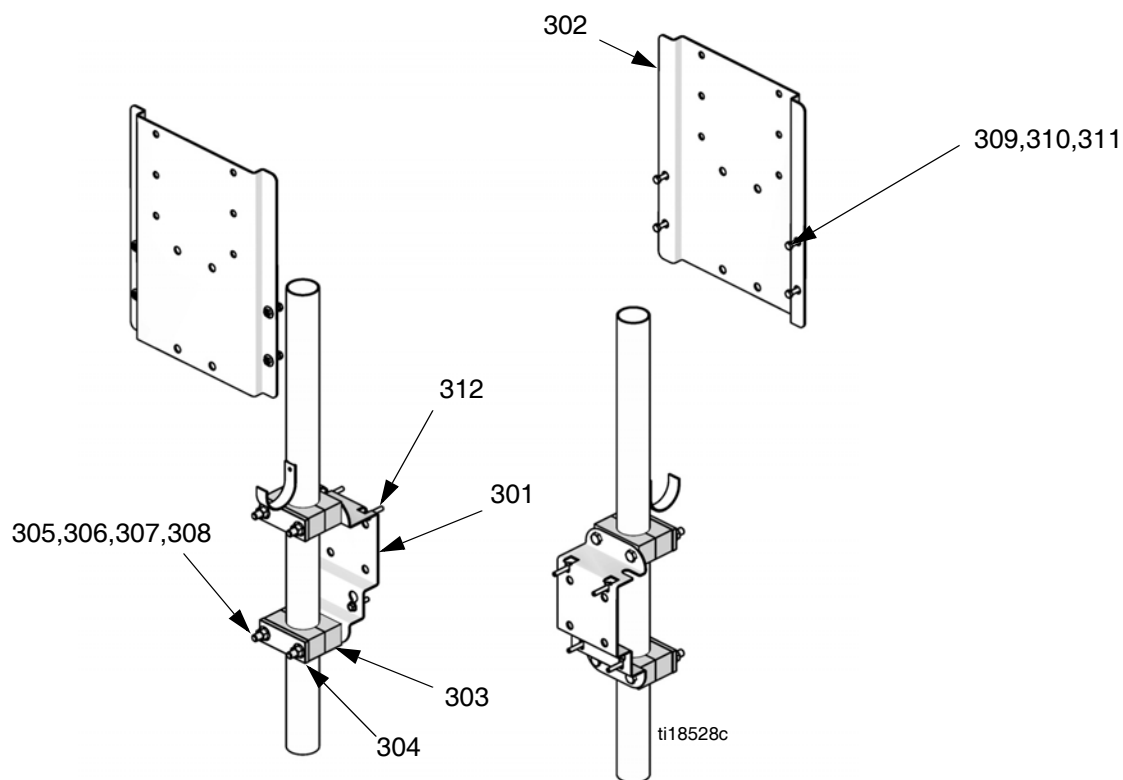
▲ Appliquer du produit d'étanchéité sur les filetages.

Rep.	Réf.	Description	Quantité	
			Chariot, pour une utilisation avec un bras articulé	Chariot, pour une utilisation sans bras articulé
201	---	CHARIOT, découpe	1	
	---	CHARIOT, poteau		1
202	16P425	RÉSERVOIR, alimentation par gravité, 9,4 litres (2,5 gallons)	1	1
203	100023	RONDELLE, plate	4	4
204	110837	VIS, bride, hexagonale	4	4
205	111040	ÉCROU, verrouillage, raccord, nylock, 5/16	4	4
207◆	16V707	DOUILLE, filtre, réservoir	1	1
208◆	20170-00	RACCORD, tuyau 3/8 x 1/4 ptn ; acier inoxydable	1	1
209	---	TUYAU, polyéthylène, diam. ext. 9,5 mm (0,375 po)	1,25	1,25
210	---	TUYAU, polyéthylène, diam. ext. 6,3 mm (0,250 po)	5	5
211◆	16V733	FILTRE, buse (lot de 3)	1	1
221	16M465	ROUE, verrouillage (pas montrée)	2	4
222	113962	RONDELLE (pas montrée)		4
223	100321	ÉCROU (pas montré)		4
224	122051	ROUE, sans verrouillage (pas montrée)	2	

◆ Compris dans le kit 16N854 de sortie de catalyseur.

Kit de montage mural ou sur poteau, 16N918

REMARQUE : Pour les systèmes qui n'utilisent pas de chariot. Peut être utilisé pour une installation sur un mur ou un poteau.

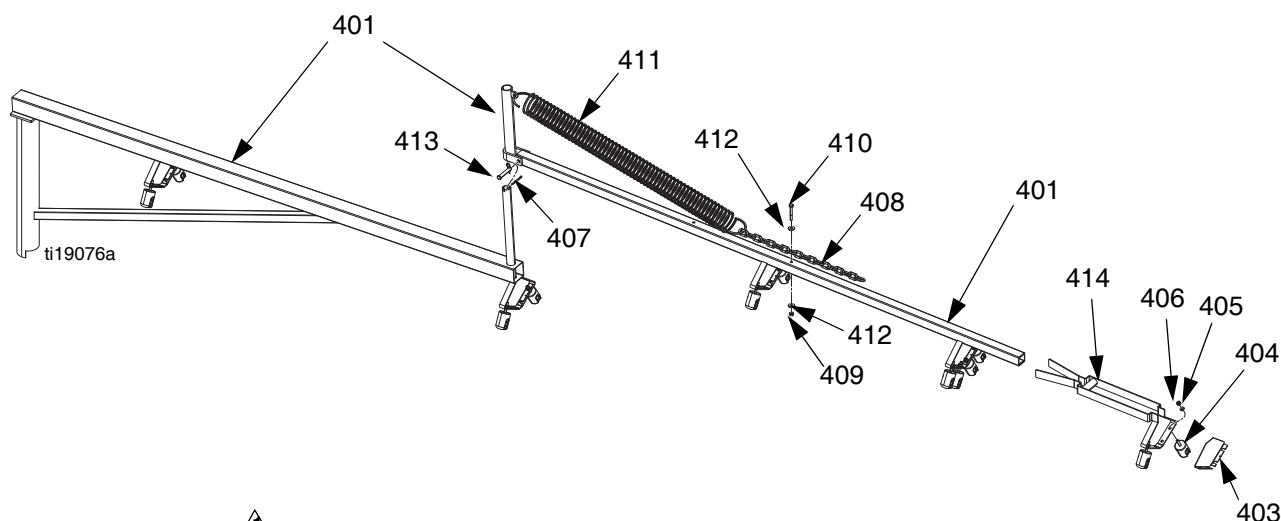


Le poteau n'est pas fourni

Rep.	Réf.	Description	Qté
301	16M666	SUPPORT, pompe, montage su poteau	1
302	16M466	SUPPORT, réservoir de catalyseur	1
303♦	---	COLLIER, tuyau, jeu	4
304♦	---	PLAQUE, couverture, collier	4
305♦	---	VIS, assemblage, tête hex.	8
306♦	---	RONDELLE, trempée, sae	8
307♦	---	ÉCROU	8
308♦	---	RONDELLE, sécurité, ressort	8
309	110837	VIS, bride, hexagonale	4
310	100023	RONDELLE, plate	4
311	111040	ÉCROU, hex.	4
312	111799	VIS, assemblage, tête hex.	4

♦ Compris dans le kit 16P291 de collier de tuyau.

Bras articulé, 16N761



▲ Pièce montrée, uniquement pour référence.

▲ Tuyau d'un diam. int. de 51 mm (2 po.) de spécification 40 non compris.

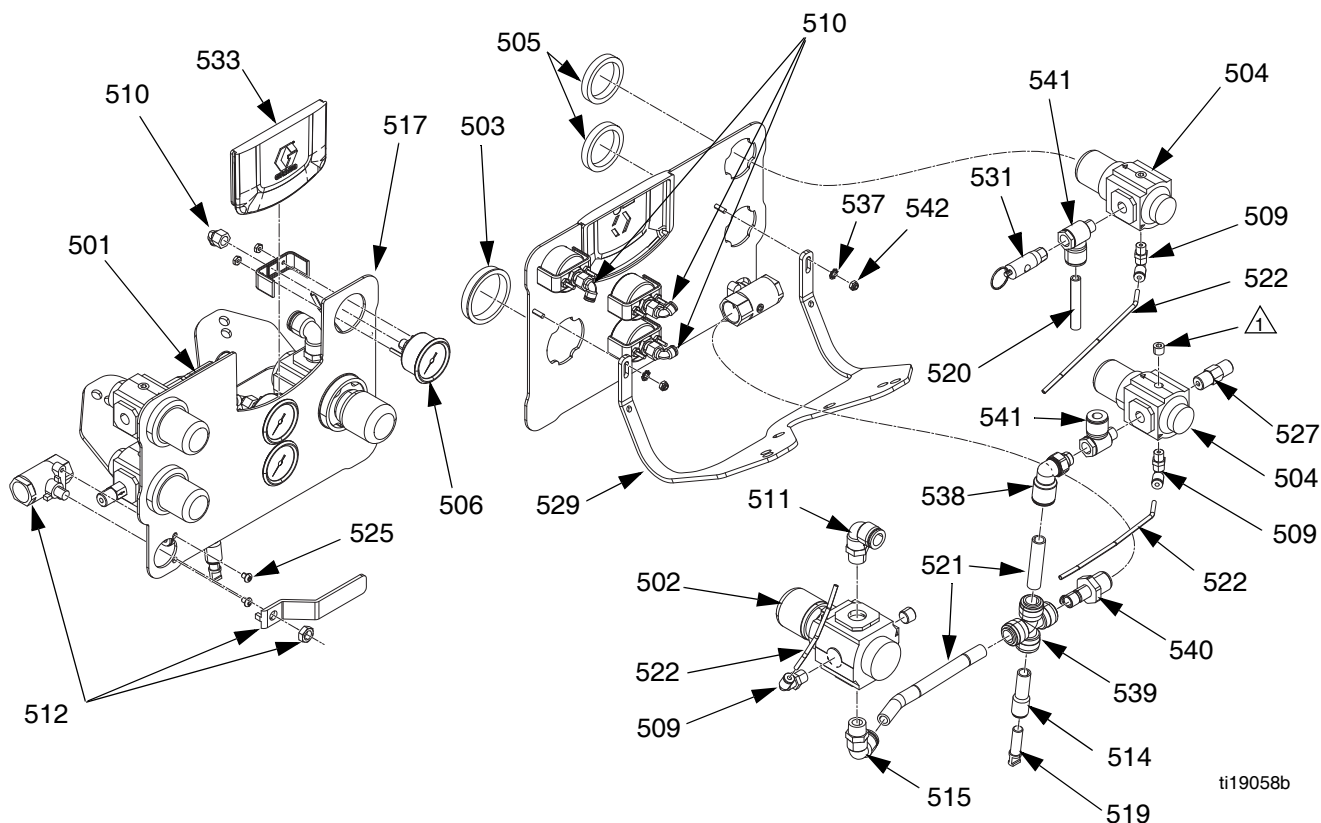
REMARQUE : Utiliser des sangles en caoutchouc pour attacher les tuyaux du pistolet sur le bras articulé.

Rep.	Réf.	Description	Qté
401	---	SUPPORT, bras articulé, mât	1
402◆	22546-00	SANGLE, attache, caoutchouc, réutilisable	10
403	16M626	COUVERCLE, fil, guides	5
404	22486-00	GUIDE, fil, céramique	12
405	100016	RONDELLE, sécurité	12
406	100015	ÉCROU, mécanique hex.	12
407	100103	GOUPILLE, clavette	1
408	16M811	CHAÎNE, ressort, bras articulé	1
409	112248	ÉCROU, hex.	1
410	105170	VIS, tête hexagonale	1
411	444	RESSORT, bras articulé	1
412	555626	RONDELLE, 1/4 plate et pleine	2
413	16M808	GOUPILLE, manille d'assemblage avec goupille fendue	1
414	16N950	EXTENSION, bras d'extension	1

◆ Pas montré.

--- Pas à vendre.

Tableau d'air



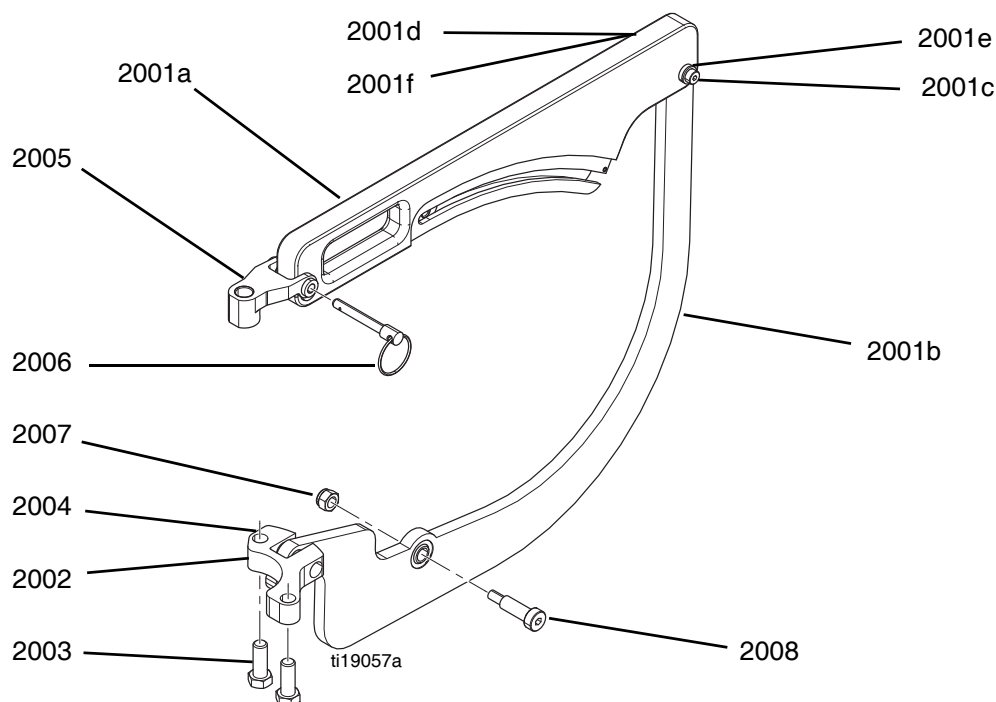
ti19058b

⚠ Bouchon fourni avec le régulateur (504).

⚠ Appliquer du produit d'étanchéité sur tous les filetages des tuyaux qui ne tournent pas.

Rep.	Réf.	Description	Qté	Rep.	Réf.	Description	Qté
501	---	TABLEAU, commandes d'air	1	520	---	TUYAU, air, DE 3/8 po. ; polyuréthane	0,18
502	15T536	RÉGULATEUR, air, 3/8 ptn	1	521	---	TUYAU, polyéthylène ; dia. ext. de 12,7 mm (1/2 po.)	0,68
503	15T538	ÉCROU, régulateur	1	522	---	TUYAU, nylon, rond, noir	1,37
504	116513	RÉGULATEUR, de débit d'air	2	525	114381	VIS, à tête ronde	3
505	116514	ÉCROU, régulateur	2	527	124496	CLAPET, anti-retour d'air	1
506	15T500	MANOMÈTRE, pression, air, 1/8	3	529	---	SUPPORT, commandes pneumatiques	1
509	15T866	RACCORD, tournant, coudé, 1/8 ptn x 4 mm (5/32 po.)	2	531	113498	VANNE, sûreté, 110 psi	1
510	15T498	RACCORD, 90°, coudé, 5/32t x 1/8fptn	3	533	---	INSERT, tableau de commande	1
511	15T937	RACCORD, coudé, mâle, 1/4 ptn (m) x tube DE 5/32	1	537	96/0005-2/99	RONDELLE, frein, ext, #10 ms	2
512	---	VANNE, bille, 1/2 ptn x 1/2 ptn	1	538	16U452	RACCORD, coudé, tuyau 1/4 ptn(m) x 1/2	1
514	---	RACCORD, droit, tuyau 1/2 x 3/8	1	539	16U479	RACCORD, croisé, tuyau 1/2, plastique	1
515	121212	RACCORD, coudé, tournant, 1/2 t x 3/8 ptn(m)	2	540	16U480	RACCORD, 1/2 x 1/2ptn(m) tige, plastique	1
517	16U556	ÉTIQUETTE, tableau des commandes pneumatiques, FRP	1	541	16U481	RACCORD, té, 1/4 ptn (m), 3/8 t, 1/4 ptn (f)	2
519	124071	BOUCHON, raccord, instantané	1	542	105332	ÉCROU, verrouillage	2

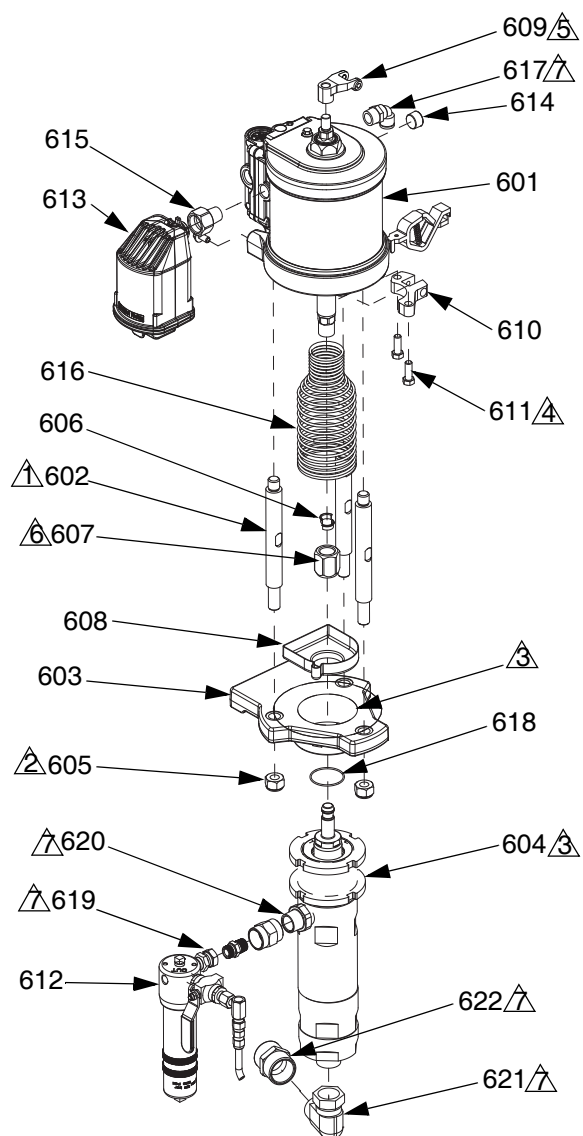
Bielle d'entraînement de pompe auxiliaire, 16P125



Rep.	Réf.	Description	Qté
2001	---	FAISCEAU, bielle d'entraînement auxiliaire	1
2001a	16N776	KIT, liaison supérieure, auxiliaire	1
2001b	16N775	KIT, liaison inférieure, auxiliaire	1
2001c	119999	BOULON, à épaulement	1
2001d	116969	ÉCROU, verrouillage	1
2001e	7486-05	RONDELLE, plate, standard, #10	1
2001f	7486-03	RONDELLE, plate, protection, 1/4	1
2002	16M362	LIAISON, attachée, articulée	1
2003	116596	VIS, assemblage, tête hex.	2
2004	119999	BOULON, à épaulement	1
2005	16N774	COUDE, fourche, ensemble supérieur	1
2006	24M092	GOUPILLE, démontage rapide, 1,5 x 0,25	1
2007	111040	ÉCROU, verrouillage, raccord, nylock, 5/16	1
2008	120476	BOULON, à épaulement, 5/16	1

Les étiquettes d'avertissement du rapport (111), 75 cc (16M565) et 100 cc (16M564) ne sont pas comprises. Elles sont vendues séparément.

Conduites de la pompe à résine



- 1 Serrer à un couple de 68-75 N•m (50-55 pi.-lb).
- 2 Serrer à un couple de 68-101 N•m (50-60 pi.-lb).
- 3 Monter la pompe (604) sur le dessus de l'adaptateur de pompe (603), à plus ou moins un filetage. L'écrou du presse-étoupe dépasse de la surface de l'adaptateur de pompe (603). Serrer le contre-écrou à un couple de 95-102- N•m (70-75 pi.-lb).
- 4 Serrer au couple de 28,2 N•m (250 po.-lb).
- 5 Serrer à un couple de 95-102 N•m (70-75 pi.-lb).
- 6 Serrer à un couple de 102-108 N•m (75-80 pi.-lb).
- 7 Appliquer du produit d'étanchéité pour filetages.

Rep.	Réf.	Description	Quantité		
			W13DFC, 13:1	W17CFS, 17:1	U82037, 9:1
601	M07LNL	MOTEUR, double extrémité, 114 mm (4,5 po.)	1	1	1
602*	15M662	TIGE, assemblage	3	3	3
603*	16U435	ADAPTATEUR, pompe à piston		1	
	16U426	ADAPTATEUR, pompe à piston	1		
	16U428	ADAPTATEUR, pompe à piston			1
604	LW100C	POMPE, 100 cc	1		
	LW075S	POMPE, 75 cc		1	
	LW150A	POMPE, 150 cc			1
605*	15U606	CONTRE-ÉCROU, M16 x 2	3	3	3
606*†	24A619	BAGUE, raccordement (lot de 10)	2	2	2
607*	15T311	ÉCROU, manchon de raccordement	1	1	1
608*	24A625	RÉSERVOIR, TSL, bas de pompe de 75 cc (comprend le repère 618)		1	
	24A626	RÉSERVOIR, TSL, bas de pompe de 100 cc (comprend le repère 618)	1		
	24A628	RÉSERVOIR, TSL, bas de pompe de 150 cc (comprend le repère 618)			1
609	16N774	COUDE, fourche, supérieur	1	1	1
610	16M362	LIAISON, attachée, articulée	1	1	1
611	116596	VIS, assemblage, tête hex.	2	2	2
612	24F620	FILTRE, produit, 34,4 MPa (344 bars ; 5000 psi), 149 µm (100 mesh)	1	1	
	U82200	FILTRE, produit, 34,4 MPa (344 bars ; 5000 psi), 250 µm (60 mesh)			1
613	24D642	SILENCIEUX	1	1	1
614	100361	BOUCHON, tuyau	1	1	1
615	16M355	RACCORD, adaptateur, silencieux, 1/2 ptn x 1 po. - 14	1	1	1
616*	16M477	RESSORT, garde	1	1	1
617	15V204	RACCORD, coudé, tuyau de 1/2 ptn x 1/2	1	1	1
618*†	---	JOINT TORIQUE, coupelle	1	1	1
619	161490	ADAPTATEUR, mamelon			1
620	162485	MANCHON DE RACCORDEMENT, réduction			1
621	123075	RACCORD, tournant, 25,4 mm (1 po.) nps x 25,4 mm (1 po.) ptn			1
622	100474	RACCORD			1

* Compris dans le kit de raccordement. Voir page 64 pour commander le kit adapté à la pompe utilisée.

† Voir **Kits de conduites de la pompe à résine**, page 64.

Kits de conduites de la pompe à résine

Description du kit	LW075S	LW100C	LW150A
Joint torique, coupelle du presse-étoupe (618) Lot de 10	24A631	24A632	24P196
Bagues de raccordement (606) Lot de 10	24A619	24A619	24A619
Kit de raccordement Comprend un adaptateur (603), trois tiges d'assemblage (602), trois écrous de tige d'assemblage (605), un réservoir de TSL (608) et une bouteille de TSL, un adaptateur (603), un écrou de raccordement (607), trois bagues de raccordement (606), une garde de ressort de tige d'assemblage (616).	16N242	16N243	17E099

REMARQUE : Voir le manuel 3A2313 ou 312792 pour les **kits de réparation de la pompe à piston**. Voir le manuel 3A2315 pour les **kits de réparation du moteur pneumatique**.

Moteur pneumatique et pompe pour la canalisation de la pompe à résine

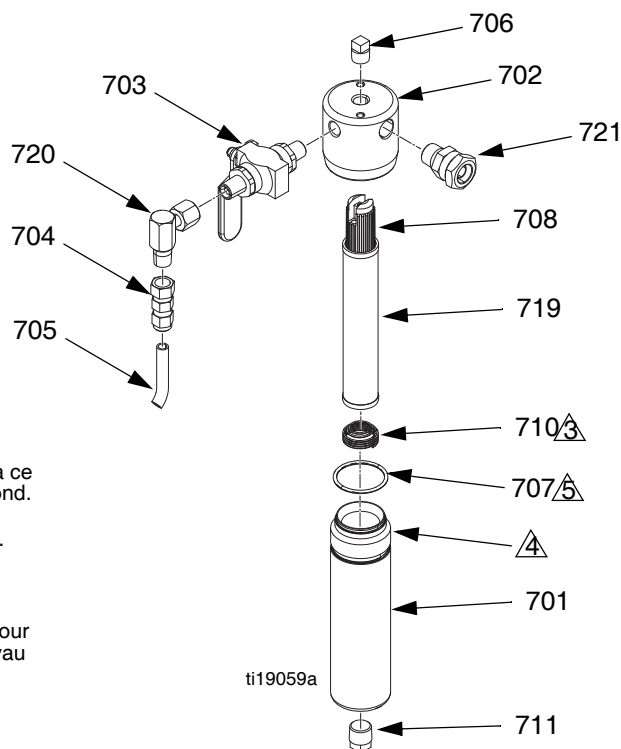
Consulter le manuel 3A2313 du moteur pneumatique ainsi que le manuel 3A2315 de la pompe pour identifier les pièces.

Pistolet

Consulter le manuel 3A0232 du pistolet RS pour identifier les pièces.

Filtre à résine

24F620 ou U82200



Pousser sur le ressort (710) jusqu'à ce que la cuve du filtre (701) soit au fond.

Appliquer du lubrifiant pour filetage.

Graisser.

Appliquer du produit d'étanchéité pour filetage sur tous les filetages de tuyau qui ne tournent pas.

Rep.	Réf.	Description	Qté
701	24C501	CUVE, filtre	1
702	171942	TÊTE, filtre	1
703	238635	VANNE, bille, acier au carbone	1
704	205447	RACCORD, tuyau	1
705	---	TUYAU, nylon 225 psi	7
706	100509	BOUCHON, tuyau	1
707	104361	JOINT, joint torique	1
708	186075	SUPPORT, filtre	1
710	171941	RESSORT, compression	1
711	100040	BOUCHON, tuyau	1
717▲	172479	ÉTIQUETTE d'avertissement (pas montrée)	1
718	GC2069	RACCORD, tournant, 3/8 ptnm x 3/8 npsm	1
719	*	CRÉPINE, 100 mailles	1
720	155541	RACCORD, tournant, coudé	1
721	155655	RACCORD-UNION, adaptation	1

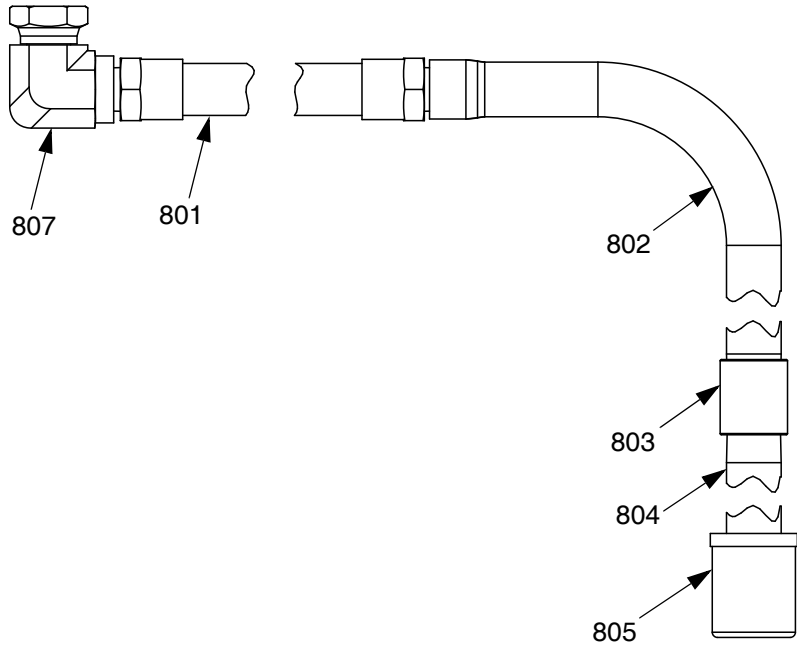
▲ Des étiquettes supplémentaires d'avertissement et de danger peuvent être obtenues gratuitement.

* Options pour crépine :

Mesh	Lot de 2	Lot de 25
30	224458	238436
60	224459	238438
100	224468	238440
200	224469	238442

Tuyau d'alimentation en résine

16M736

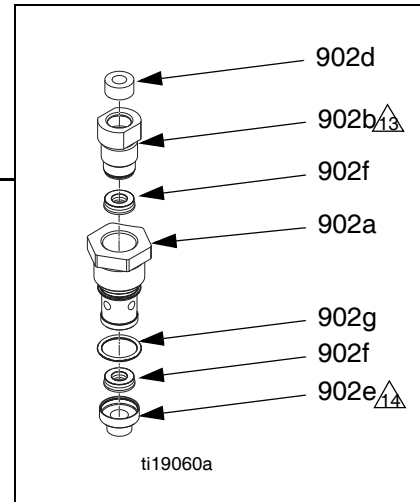
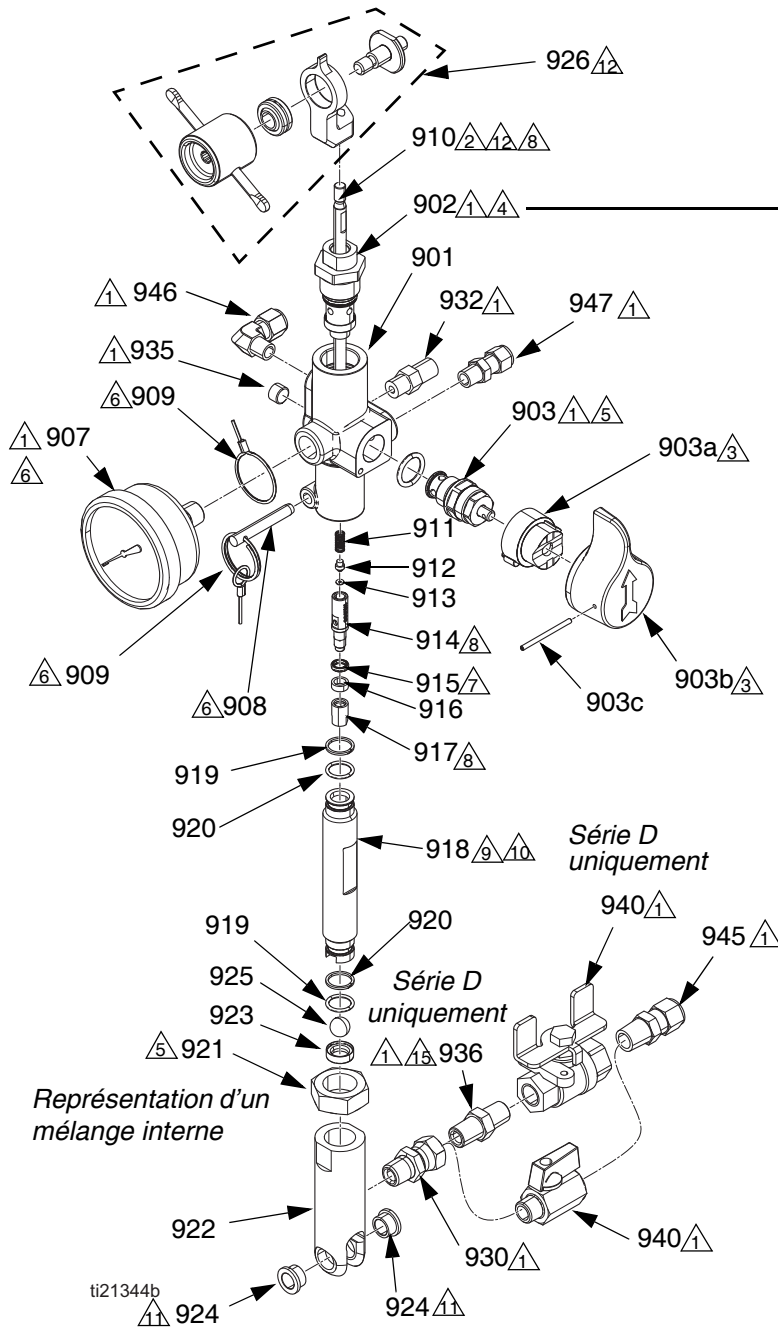


⚠ Appliquer du produit d'étanchéité pour tuyaux sur tous les filetages des tuyaux non articulés.

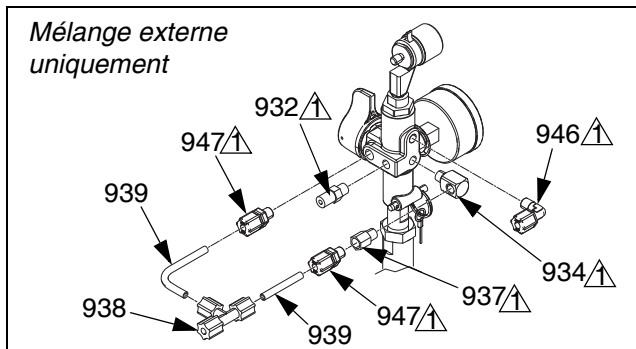
Rep.	Réf.	Description	Qté
801	220372	TUYAU, avec raccords, 1,8 m (6 pi.)	1
802	197682	TUBE, aspiration	1
803	114967	RACCORD, tuyau, 25,4 mm (1 po.)	1
804	195151	TUYAU, admission	1
805*	20397-01	FILTRE, 700 µm (24 mesh), 25,4 mm (1 po.) ptn	1
807	16M776	RACCORD, coude, 3/4 npsm x 1 ptnf	1

* D'autres filtres sont disponibles : 294 µm (50 mesh) (20397-03), 149 µm (100 mesh) (20397-02).

Pompes à catalyseur auxiliaires



Représentation d'un mélange interne



- 1 Appliquer du produit d'étanchéité de tuyaux sur les filetages.
- 2 Appliquer de l'adhésif frein-filet sur les surfaces cintrées ou les filetages.
- 3 Appliquer de la graisse sur les surfaces cintrées ou les filetages.
- 4 Serrer au couple de 27,1 N•m (240 in.-lb).
- 5 Serrer à un couple de 25,4-31,1 N•m (225-275 po-lb).
- 6 Faire une boucle avec l'extrémité large du cordon autour du manomètre avant de le monter. Attacher la petite extrémité du cordon sur l'anneau fendu de la goupille.
- 7 Noter l'orientation du joint en coupelle.
- 8 Serrer à un couple de 3,4-5,6 N•m (30-50 po-lb).
- 9 Nettoyer le diamètre intérieur du cylindre avec un chiffon doux ou un tissu similaire, avant le montage.
- 10 Serrer manuellement le cylindre (918) jusqu'à toucher le fond du boîtier (901). Dévisser le cylindre (918) de moins d'un 1/2 tour. Installer la goupille (908).
- 11 Emmancher les joints à soufflet.
- 12 Serrer la tige de piston (910) sur l'articulation supérieure (926) à un couple de 9,0-11,3 N•m (80-100 in.-lb).
- 13 Serrer à un couple de 2,3-6,8 N•m (20 - 60 in.-lb).
- 14 Emboîter 902e sur 902a.
- 15 Tourner pour que l'intérieur du chanfrein du mamelon (936) soit raccordé au pivot (930).

Pompes à catalyseur

Rep.	Réf.	Description	Qté	
			16N740, pour mélange interne	16N741, pour mélange externe
901	---	BOÎTIER, pompe auxiliaire	1	1
902	24C479	KIT, cartouche, FRP	1	1
902a	---	CARTOUCHE, pompe auxiliaire	1	1
902b†	---	COUSSINET, cartouche	1	1
902d†	---	RACLEUR, feutre, tige de piston	1	1
902e✱	16P186	JOINT, clipsable, cartouche	1	1
902f✱	16A981	JOINT, purge de pompe auxiliaire	2	2
902g✱	123556	JOINT TORIQUE, silicone #016	1	1
903	16N975	VANNE, purge à 20,68 MPa (206,8 bars ; 3000 psi) (comprend également les repères 903a, 903b et 903c)	1	1
903a	224807	BASE, vanne	1	1
903b	15C780	POIGNÉE	1	1
903c	15C972	GOUPILLE, ressort	1	1
907	113641	MANOMÈTRE, pression, liquide	1	
	124432	MANOMÈTRE, 160 psi		1
908	123595	GOUPILLE, démontage rapide	1	1
909	124193	CÂBLE, cordon, 12,7 cm (5 po.)	1	1
910	16N964	TIGE, piston, pompe auxiliaire (comprend également les repères 919, 920 ainsi que l'outil 16D007)	1	1
911★	123636	RESSORT, boîtier de transfert	1	1
912★	16K928	VANNE, fourreau	1	1
913★	123934	JOINT TORIQUE, 003, FKM	1	1
914	16K960	BOÎTIER, transfert, gravé	1	1
915★	LPA-126	JOINT, radial	1	1
916★	LPA-127	GUIDE, piston	1	1
917	16A666	CAPUCHON, boîtier de transfert	1	1
918	16N965	CYLINDRE, pompe auxiliaire (comprend également les repères 919 [qté : 2] et 920 [qté : 2])	1	1
919✱‡	CJ-143	JOINT TORIQUE, joint torique, silicone, 2-014	2	2
920✱‡	124061	ANNEAU, secours, D.I. de 0,518, 0,053 de large	2	2
921	LPA-144	ÉCROU, verrouillage	1	1
922	16N976	BOÎTIER, entrée, auxiliaire	1	1
923‡	---	SIÈGE, bille, diamètre de 7/16	1	1
924	---	JOINT À SOUFFLET, à bride, D.I. de 0,375	2	2
925	LPA-134-02	BILLE, sphérique	1	1
926	16N617	KIT, réparation, support de pompe à catalyseur	1	1
930	114339	RACCORD, raccord-union, pivot, 1/4 ptn	1	1

Rep.	Réf.	Description	Qté	
			16N740, pour mélange interne	16N741, pour mélange externe
932	123628	RACCORD, adaptateur, 1/8 ptn - #4 jic	1	1
934	297085	RACCORD, coude, 3,2 mm (0,125 po.), st		1
935	110208	BOUCHON, tuyau, sans tête	1	
936	94/0320-1/98	RACCORD, mamelon, 1/4 ; série D uniquement	1	1
937	124379	CLAPET, anti-retour, ptne x ptni, 0,68 MPa (6,8 bars ; 100 psi)		1
938	16V706	RACCORD, té, compression, 1/4		1
939	---	TUYAU, polyéthylène		0.5
940	24U857	VANNE, bille, mini, non utilisé sur la série D	1	1
	080803	CLAPET, bille, 1/4 ptn, ff, inox 316 ; série D uniquement	1	1
945	16V703	RACCORD, tuyau 1/4 ptn x 3/8, acier inox	1	1
946	16V704	RACCORD, tuyau 1/8 ptn x 1/4, 90, acier inox	1	1
947	16V705	RACCORD, tuyau 1/8 ptn x 1/4, acier inox	1	2

Outils d'installation (pas montrés) :

Outil d'installation du siège du clapet de pied, 16N966

Outil d'extraction de luxe pour siège du clapet de pied, 24N253 (comprend l'outil d'installation du siège du clapet de pied, 16N996)

Outil d'installation de joint de purge, 16N967 ✱

Outil d'installation obus pour montage de tige, 16D007 ✱

--- Pas à vendre.

† Pièces disponibles dans le kit de réparation 16P185 pour joint à soufflet et racleur.

‡ Pièces disponibles dans le kit de réparation 16N961 pour clapet de pied.

★ Pièces disponibles dans le kit de réparation 16N962 pour vanne de piston.

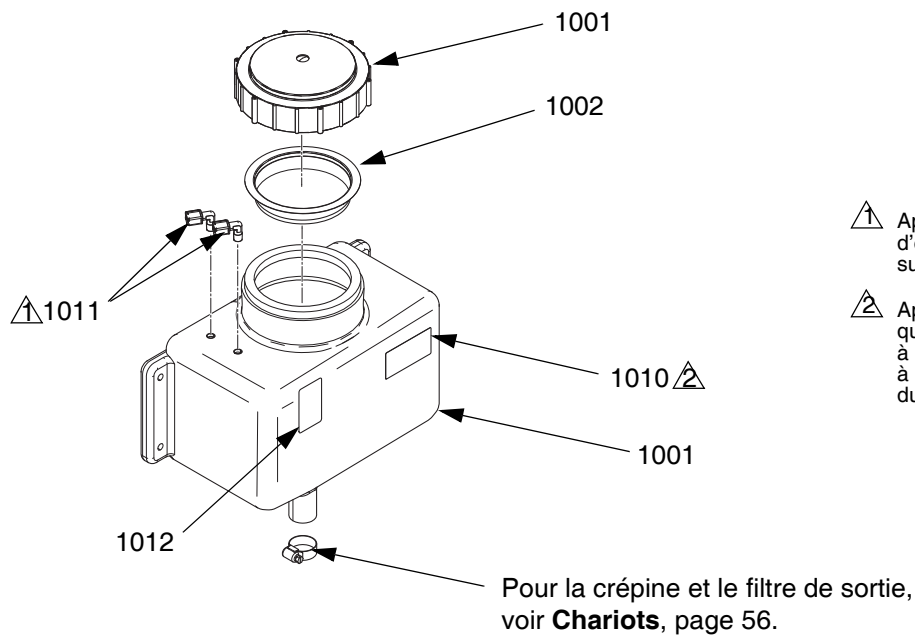
✱ Pièces et outils disponibles dans le kit de réparation 16N963 pour joint de presse-étoupe.

Le kit de reconstruction complète 16N919 comprend :

- Kit de réparation 16N961 pour clapet de pied
- Kit de réparation 16N962 pour vanne de piston
- Kit de réparation 16N963 pour joint de presse-étoupe
- Kit de remplacement LPA-134-02 pour bille de pied
- Coussinet avec racleur en feutre 16P185

Réservoir de catalyseur

16P425

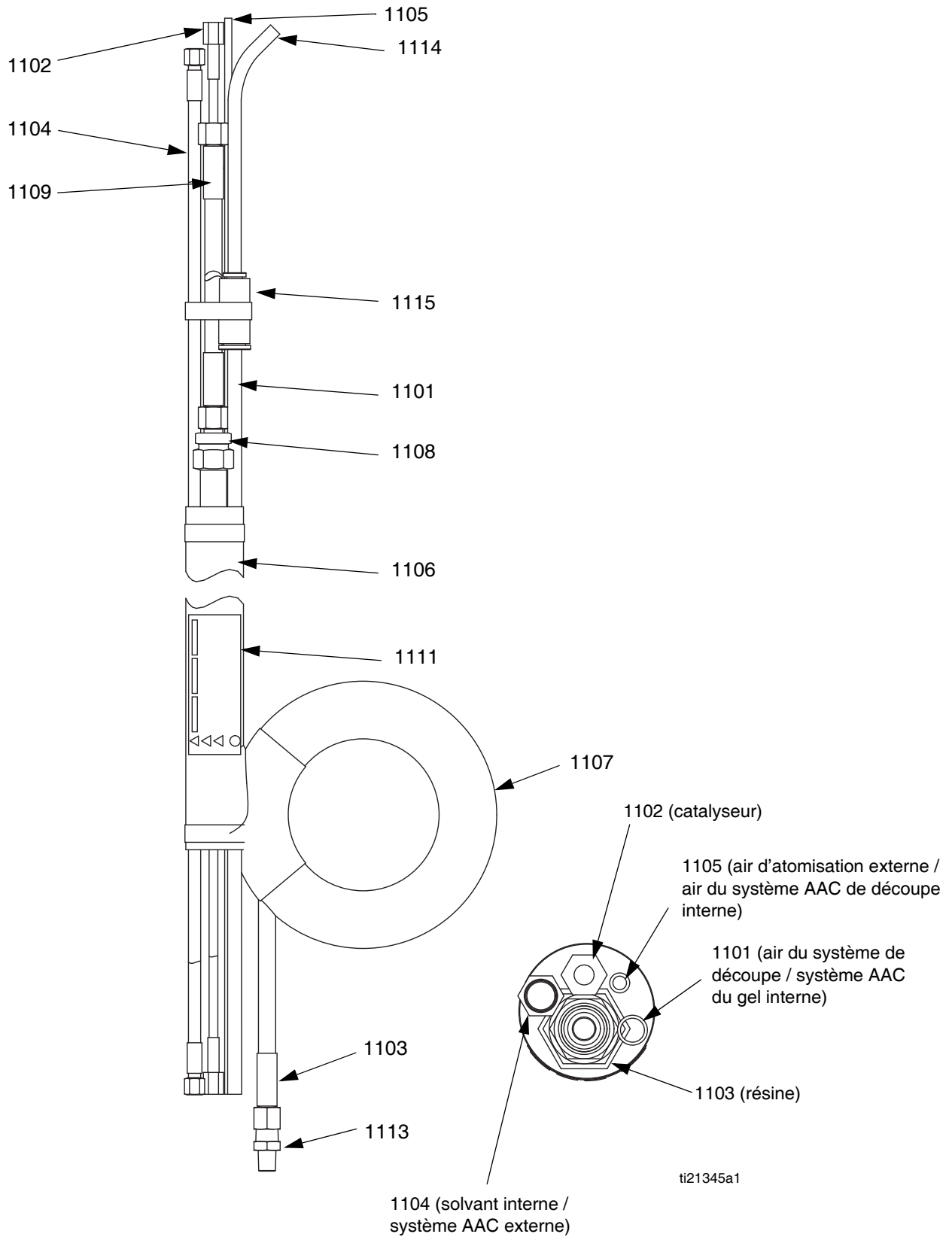


⚠ Appliquer du produit d'étanchéité de tuyaux sur les filetages.

⚠ Appliquer un autocollant pour que le niveau corresponde à la marque correspondante à 9,4 litres (2,5 gallons) du réservoir (1001).

Rep.	Réf.	Description	Qté
1001	---	RÉSERVOIR, alimentation par gravité, 9,4 litres (2,5 gallons)	1
1002	24M159	CRÉPINE, réservoir, alimentation par gravité	1
1010	16M754	ÉTIQUETTE, ligne de remplissage maximum	1
1011	16V704	RACCORD, tuyau 1/8 ptn x 1/4, 90 ; acier inox	2
1012	16M738	ÉTIQUETTE, symbole des produits dangereux	1

Faisceaux de tuyaux



Faisceaux de tuyaux

Rep.	Réf.	Description	Quantité									
			16M583, 15 m (50 pi.), découpe	16M584, 15 m (50 pi.), gel interne	16M585, 15 m (50 pi.), gel externe	16M586, 7,6 m (25 pi.), découpe	16M587, 7,6 m (25 pi.), gel interne	16M588, 7,6 m (25 pi.), gel externe	16M589, 10 m (35 pi.), découpe	16M590, 10 m (35 pi.), gel interne	16M591, 10 m (35 pi.), gel externe	
1101*	16J767	TUYAU, 9,5 mm (3/8 po.), polyéthylène, 8,5 m (28 pi.)					1					
	16J768	TUYAU, 9,5 mm (3/8 po.), polyéthylène, 11,5 m (38 pi.)								1		
	16J769	TUYAU, 9,5 mm (3/8 po.), polyéthylène, 16 m (53 pi.)		1								
	590570	TUYAU, 12,7 mm (1/2 po.), polyéthylène	16 m (53 pi.)			8,5 m (28 pi.)				10,7 m (35 pi.)		
1102	24C540	TUYAU, avec raccords, 3,2 mm (1/8 po.), 20,68 MPa (206,8 bars ; 3000 psi), 8,5 m (28 pi.)				1	1	1				
	24C541	TUYAU, avec raccords, 3,2 mm (1/8 po.), 20,68 MPa (206,8 bars ; 3000 psi), 16 m (53 pi.)	1	1	1							
	24G429	TUYAU, avec raccords, 3,2 mm (1/8 po.), 20,68 MPa (206,8 bars ; 3000 psi), 10,7 m (35 pi.)							1	1	1	
1103†	240797	TUYAU, avec raccords, 9,5 mm (3/8 po.) x 15,2 m (50 pi.)		1	1		1	1		1	1	
	277253	TUYAU, avec raccords, 6,35 mm (1/2 po.) x 15 m (50 pi.)	1			1				1		
1104	24C543	TUYAU, avec raccords, 6,35 mm (1/4 po.), nylon, 8,5 m (28 pi.)				1	1	1				
	24C544	TUYAU, avec raccords, 6,35 mm (1/4 po.), nylon, 16 m (53 pi.)	1	1	1							
	24G434	TUYAU, avec raccords, 6,35 mm (1/4 po.), nylon, 12,2 m (40 pi.)							1	1	1	
1105	---	TUYAU, polyéthylène ; diamètre extérieur de 6,3 mm (0,250 po.)	16 m (53 pi.)		16 m (53 pi.)	8,5 m (28 pi.)		8,5 m (28 pi.)	11,5 m (38 pi.)			11,5 m (38 pi.)
1106	124427	GAINÉ, protection bleue, 6,7 m (22 pi.)				2	2	2				
	124428	GAINÉ, protection bleue, 14,3 m (47 pi.)	1	1	1							
	16M599	GAINÉ, protection bleue, 8,8 m (29 pi.)							1	1	1	
1107	16M606	GAINÉ, protection bleue, 4,5 m (15 pi.)							1	1	1	
1108	158256	RACCORD-UNION, articulé	1			1			1			
1109	277249	TUYAU, avec raccords, 6,3 mm (1/4 po.) x 1 m (3 pi.), 27,6 MPa (276 bar ; 4000 psi)	1	1	1	1	1	1	1	1	1	1
1110◆	744	GUIDE, fil, tuyau	1			1			1			
1111▲	16D659	ÉTIQUETTE, avertissement, faisceau de tuyaux	1	1	1	1	1	1	1	1	1	1
1112	114271	COURROIE, retenue				1	1	1	1	1	1	1
1113	123379	MAMELON, réducteur ; 3/8 ptn x 1/4 ptn		1	1		1	1		1	1	1
	162449	RACCORD, mamelon, réduction	1			1			1			
1114	520563	TUYAU, 3/8 po., polyéthylène	0,75 m (2,5 pi.)			0,75 m (2,5 pi.)			0,75 m (2,5 pi.)			
1115	16U657	RACCORD-UNION, tuyau de diam. ext. 12,7 mm (1/2 po.) x 9,5 mm (3/8 po.)	1			1			1			

▲ Des étiquettes supplémentaires d'avertissement et de danger peuvent être obtenues gratuitement.

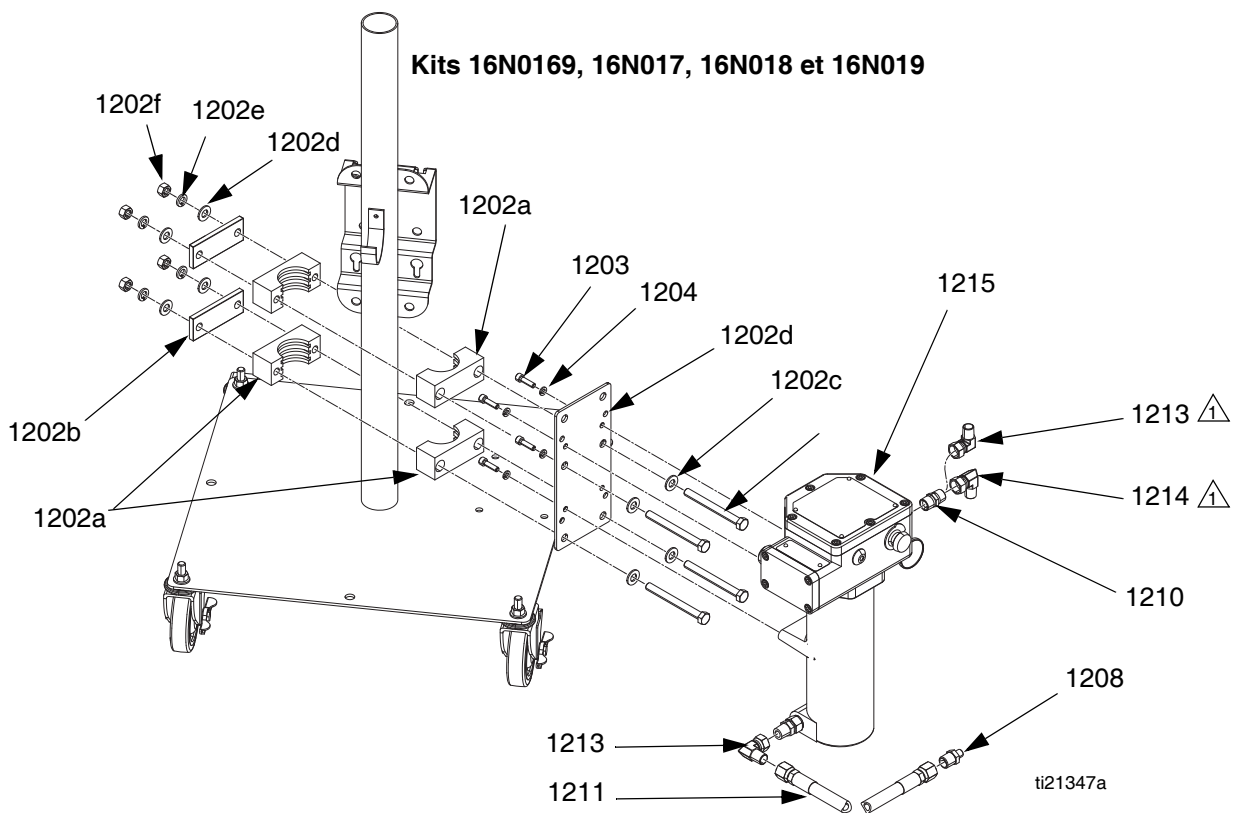
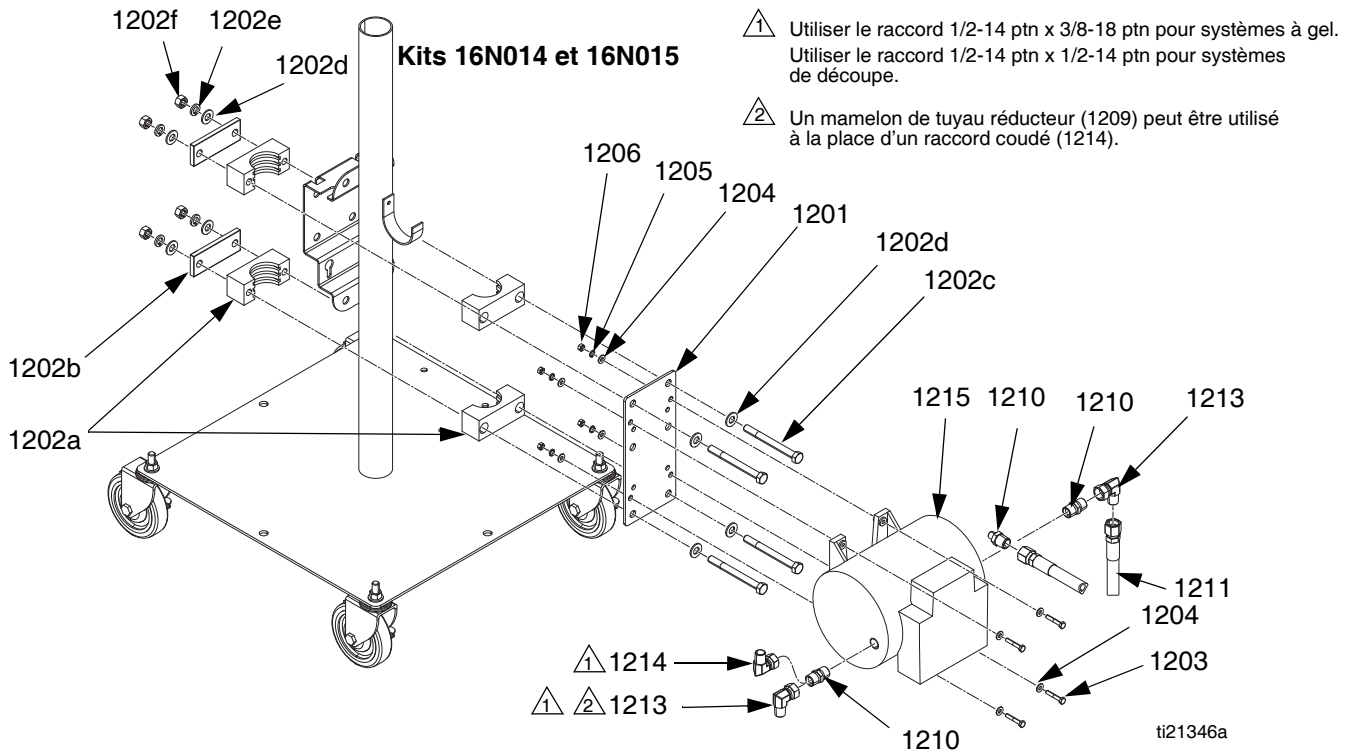
† Les faisceaux de tuyaux de 7,6 m (25 pi.) et de 10,7 m (35 pi.) sont fournis avec un tuyau de résine de 15 m (50 pi.). Le tuyau pour résine supplémentaire est roulé en usine et fait partie du système de suppression de pic de pression.

* Les tuyaux avec système de découpe de et d'avant la série C utilisent 16J769. Les tuyaux avec un système de découpe de et d'après la série D sont indiqués dans le tableau.

◆ Pas montré.

Pièces des accessoires

Kits de réchauffeur



Kits de réchauffeur

Rep.	Réf.	Description	Quantité					
			16N014, 120 V, FM ★	16N015, 240 V, FM ★	16N016, 120 V, zones dangereuses	16N017, 240 V, zones dangereuses	16N018, 120 V, zones non dangereuses	16N019, 240 V, zones non dangereuses
1201*	16N013	SUPPORT, chauffage	1	1	1	1	1	1
1202*	16P291	KIT, collier pour tuyau	2	2	2	2	2	2
1202a†	19891-00	COLLIER, tuyau, jeu	1	1	1	1	1	1
1202b†	19892-00	PLAQUE, couverture, collier	1	1	1	1	1	1
1202c†	115211	VIS, capuchon, tête hex	2	2	2	2	2	2
1202d†	113962	RONDELLE, durcie	4	4	4	4	4	4
1202e†	100018	RONDELLE, sécurité, ressort	2	2	2	2	2	2
1202f†	100321	ÉCROU	2	2	2	2	2	2
1203*	100058	VIS, assemblage, tête hex.	4	4	4	4	4	4
1204*	110755	RONDELLE, ordinaire	8	8	8	8	8	8
1205*	100131	RONDELLE, sécurité	4	4	4	4	4	4
1206*	100015	ÉCROU, hexagonale, mscr	4	4	4	4	4	4
1208*	162449	MAMELON, réducteur	1	1	1	1	1	1
1209*	159239	MAMELON, tuyau, réducteur	1	1	1	1	1	1
1210*	158491	MAMELON	2	2	2	2	2	2
1211*	H55003	TUYAU, avec raccords, 38,6 MPa (386 bars ; 5600 psi)	1	1	1	1	1	1
1212*	---	RUBAN, PTFE	1	1	1	1	1	1
1213*	155470	RACCORD TOURNANT, union, 90° ; 1/2 x 1/2 ptn	2	2	2	2	2	2
1214*	217430	RACCORD TOURNANT, union, 90° ; 1/2 x 3/8 ptn	1	1	1	1	1	1
1215	245848	RÉCHAUFFEUR, viscon HP			1			
	245863	RÉCHAUFFEUR, viscon HP				1		
	245867	RÉCHAUFFEUR, viscon HP					1	
	245869	RÉCHAUFFEUR, viscon HP						1
	226819	RÉCHAUFFEUR, viscon, 240 volts		1				
	226816	RÉCHAUFFEUR, viscon, 120 volts	1					

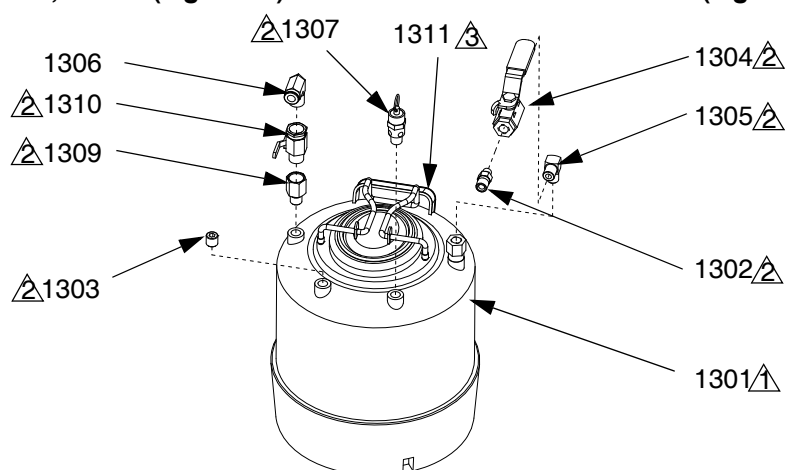
* Les pièces sont disponibles dans le kit 16N119 de matériel pour réchauffeur.

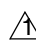
† Les pièces sont disponibles dans le kit 16P291 de collier de tuyau.

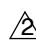
★ Les réchauffeurs peuvent être démontés pour retirer le produit durci.

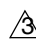
Kits de pot pressurisé de solvant

Pots pressurisés ASME de 7,5 litres (2 gallons) référence 16M893 et de 19 litres (5 gallons) référence 16M894



 Pour assembler la crépine (1311), retirer le tuyau plongeur du réservoir (1301). Glisser la crépine sur l'extrémité inférieure du tuyau plongeur. Tenir la crépine en place pendant le positionnement du tuyau plongeur. La crépine doit être attachée sur le tuyau et poussée jusqu'à ce qu'elle soit au fond du réservoir. Serrer le tuyau plongeur à sa place. La crépine n'est pas montrée.

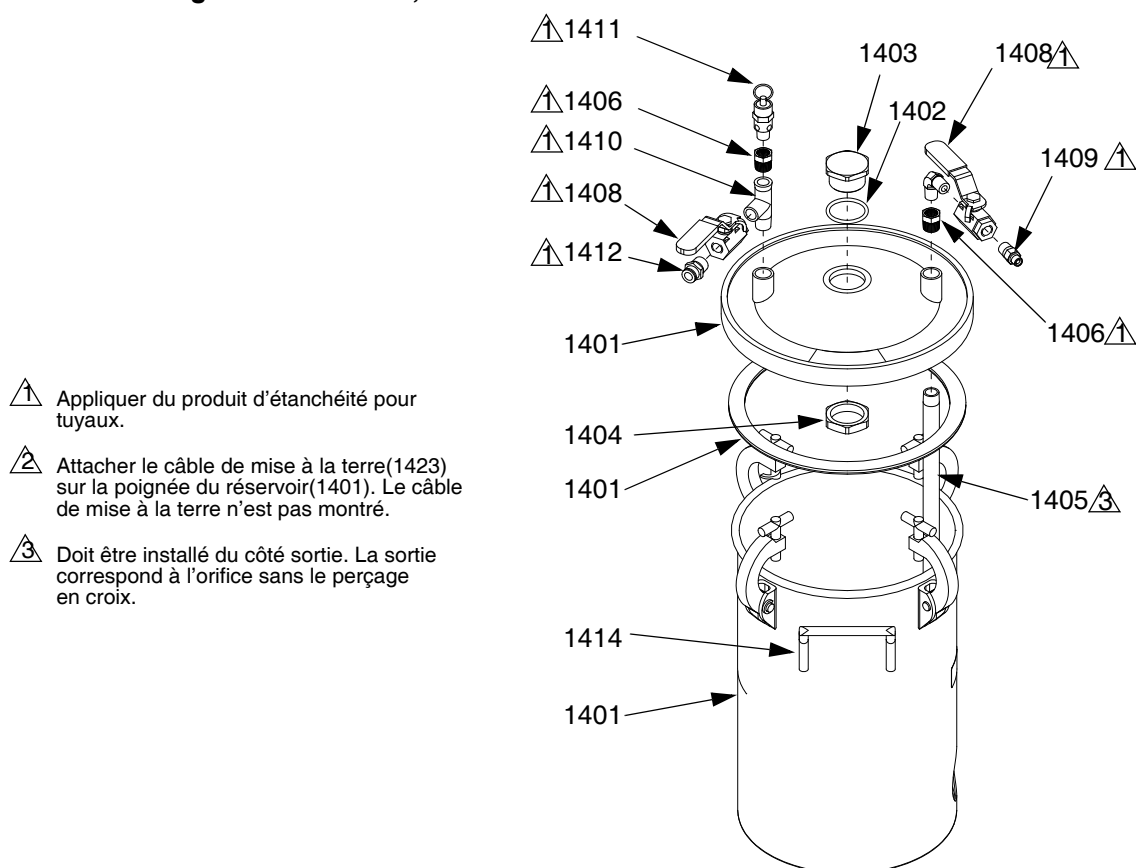
 Appliquer du produit d'étanchéité pour tuyaux.

 Attacher le câble de mise à la terre (1311) sur la poignée du réservoir (1101). Le câble de mise à la terre n'est pas montré.

Rep.	Réf.	Description	Qté
1301	20324-00	RÉSERVOIR, solvant, 7,5 litres (2 gallons) (uniquement pour l'ensemble 16M893)	1
	20324-01	RÉSERVOIR, solvant, 19 litres (5 gallons) (uniquement pour l'ensemble 16M894)	1
1302	16D939	RACCORD, mamelon, réduction	1
1303	11021-23	BOUCHON, tuyau, 1/4	1
1304	18470-05	VANNE, bille, 2 voies, 1/4ptnf	1
1305	RM-856-04	RACCORD, coudé, 6,3 mm (1/4 po.) x 1/4 ptnm	1
1306	20655-04	RACCORD, coudé, 9,5 mm (3/8 po.) x 3/8 ptnm	1
1307	103347	VANNE, sécurité, 0,68 MPa (6,8 bars ; 100 psi)	1
1308	21035-00	CRÉPINE, débitmètre, produit	1
1309	21462-01	RACCORD, adaptation, 1/4 ptnm x 3/8 ptnf	1
1310	3165	VANNE, bille, 2 voies, 3/8 femelle, 3/8 mâle	1
1311	17440-00	COLLIER, mise à la terre	1
1312◆	13867-68	RÉSERVOIR COUVERCLE JOINT	1

◆ Pièce pas montrée.

Pots pressurisés homologués ASME et CE, 16M874 et 16M875



- ▲ Appliquer du produit d'étanchéité pour tuyaux.
- ▲ Attacher le câble de mise à la terre(1423) sur la poignée du réservoir(1401). Le câble de mise à la terre n'est pas montré.
- ▲ Doit être installé du côté sortie. La sortie correspond à l'orifice sans le perçage en croix.

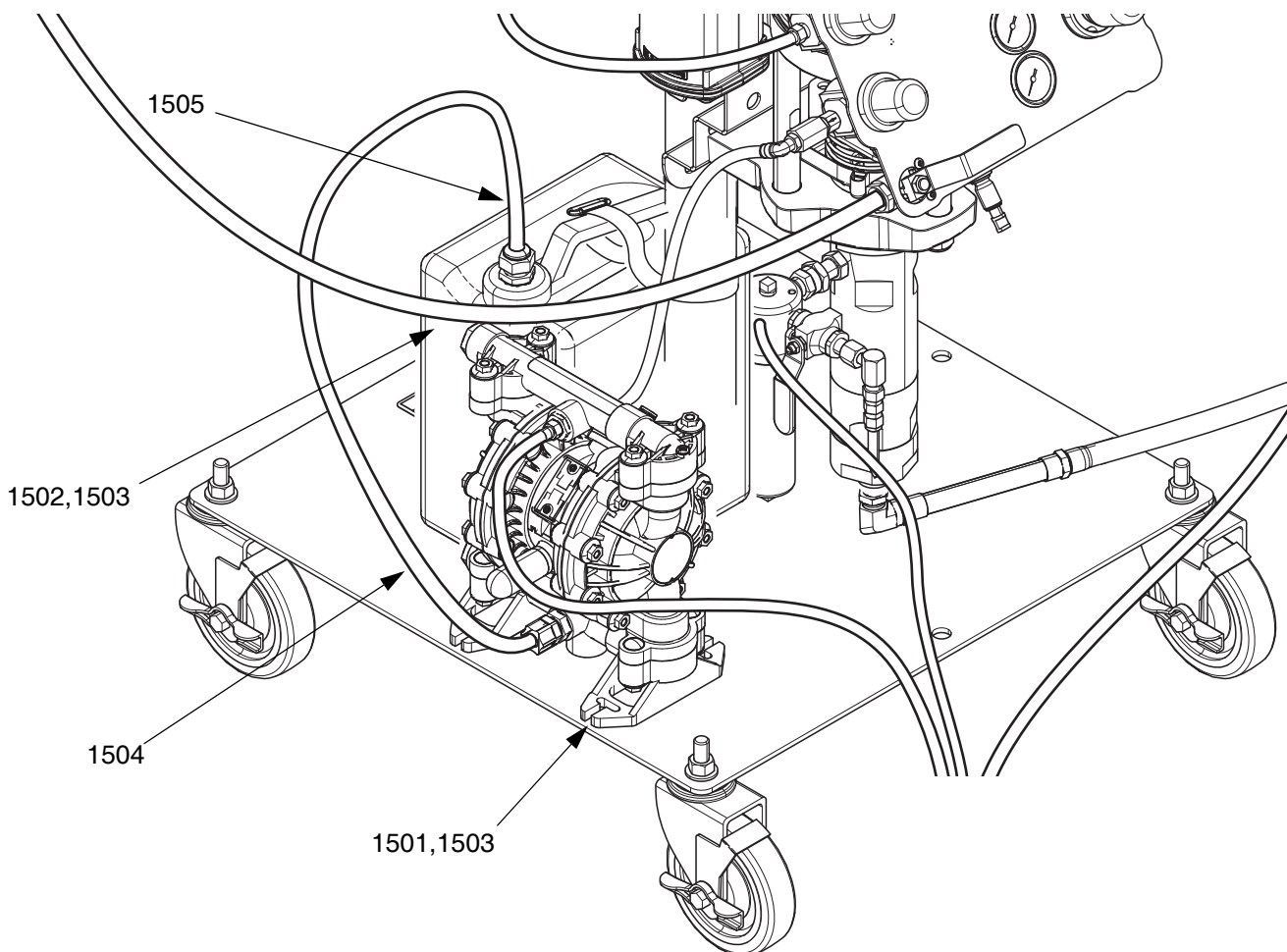
Rep.	Réf.	Description	Qté
1401	236086	RÉSERVOIR, ensemble de pression, 7,5 litres (2 gallons) (uniquement pour l'ensemble 16M874)	1
	236087	RÉSERVOIR, ensemble de pression, 18,9 litres (5 gallons) (uniquement pour l'ensemble 16M875)	1
1402	165053	JOINT, joint torique	1
1403	188880	BOUCHON, couvercle	1
1404	188784	CONTRE-ÉCROU, hex	1
1405	171976	TUYAU (uniquement pour l'ensemble 16M875)	1
	185531	TUYAU, plongeur (uniquement pour l'ensemble 16M874)	1
1406	---	DOUILLE, hex, 3/8ptn x 1/4ptn, mâle/femelle	2
1407	111763	RACCORD, coude, 1/4 ptn	1
1408	18470-05	VANNE, bille, 2 voies, 1/4ptnf	2
1409	---	RACCORD, mamelon, réduction	1
1410	108673	TÉ, mâle-femelle	1
1411	103347	VANNE, sécurité, 0,68 MPa (6,8 bars ; 100 psi)	1
1412	---	RACCORD, connecteur, mâle, 3/8 ptn	1
1413	210575	CAPUCHON, élément de remplissage (ensemble 16M875 uniquement, pas montré)	1
1414	176347	ÉTIQUETTE, identification	1
1415	---	ÉTIQUETTE, désignation	1

Rep.	Réf.	Description	Qté
1416▲	175078	ÉTIQUETTE, avertissement	1
1421	308370	MANUEL	1
1423	17440-00	COLLIER, mise à la terre	1
1424	171988	JOINT TORIQUE (pour bouchon de remplissage, repère 1413, pas montré)	1

▲ Des étiquettes supplémentaires d'avertissement et de danger peuvent être obtenues gratuitement.

Pompes à membrane pour solvant

7,5 litres (2 gallons) référence 16M560 et 18,9 litres (5 gallons) référence 16M561

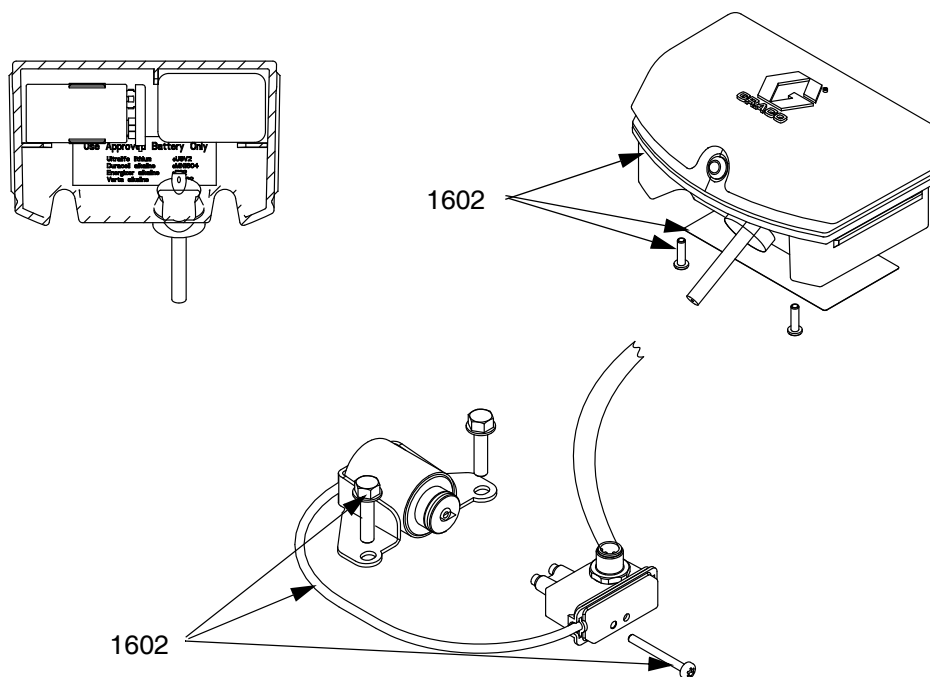


Représentation d'un système de base, uniquement pour référence

Rep.	Réf.	Description	Qté
1501	16M559	POMPE, solvant, FRP, rinçage	1
1502	16M652	RÉSERVOIR, solvant, ensemble de 9,5 litres (2,5 gallons)	1
	16M651	RÉSERVOIR, solvant, ensemble de 19 litres (5 gallons) (uniquement pour l'ensemble 16M561)	1
1503	16M769	KIT, attaches pour pompe	1
1504	---	TUYAU, nylon, rond	3
1505	16N891	KIT, tuyau de débitmètre, 9,5 litres (2,5 gallons) (16M560 uniquement)	1
	16N892	KIT, tuyau de débitmètre, 19 litres (5 gallons) (16M561 uniquement)	1

Kit de mise à niveau du DataTrak

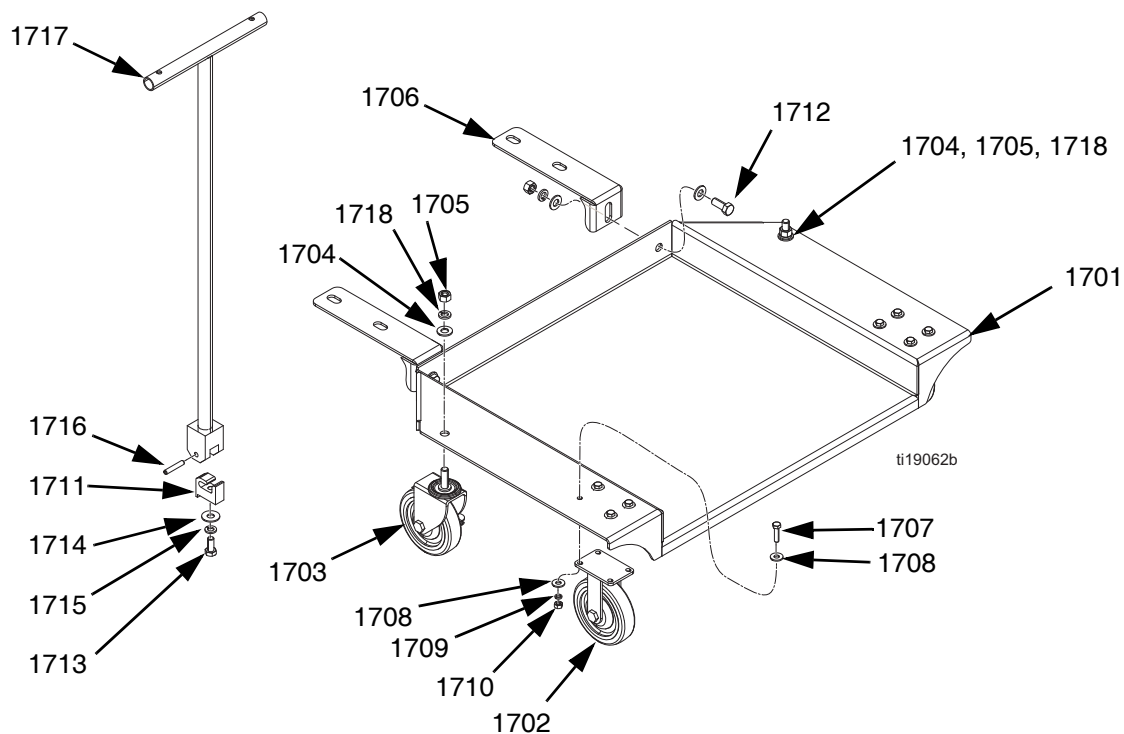
16M881



Rep.	Réf.	Description	Qté
1601 *	24A354	VANNE D'AIR INTELLIGENTE (pas montrée)	1
1602	24A576	KIT DE CONVERSION DATATRAK	1

* Consulter le manuel du moteur pneumatique de FRP.

Chariots pour fût de 208 litres (55 gallons), 16M896

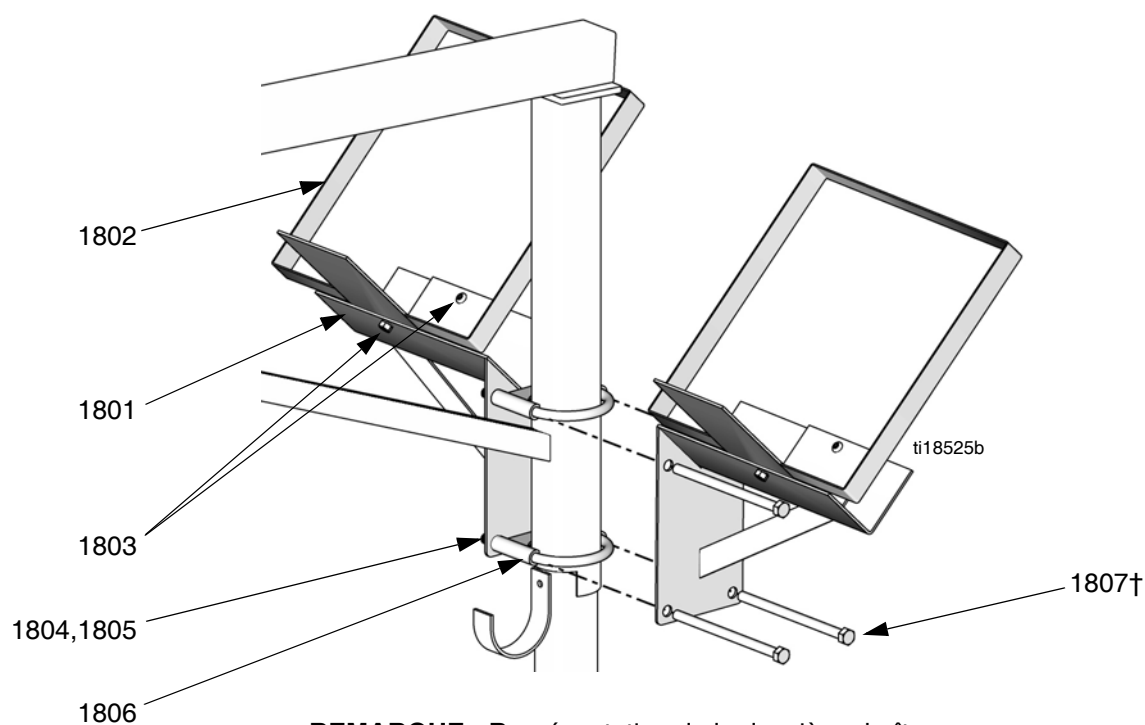


Rep.	Réf.	Description	Qté
1701	---	PLATEAU, tambour de 208 litres (55 gallons)	1
1702	16P134	ROUE, rigide	2
1703	16M465	ROUE, verrouillage	2
1704	113962	RONDELLE, trempée, sae	6
1705	100321	ÉCROU	4
1706	16N977	SUPPORT, chariot pour tambour	2
1707	100521	VIS, tête hexagonale	8
1708	100023	RONDELLE, plate	16
1709	104008	RONDELLE, sécurité, ressort	8
1710	GC2096	ÉCROU, hex, standard, 5/16-18	8
1711	16N978	SUPPORT, poignée, chariot pour tambour	1
1712	100424	VIS, assemblage, tête hex.	2
1713	116645	VIS, assemblage, tête hex.	1
1714	100696	RONDELLE, forgée	1
1715	100052	RONDELLE, sécurité	1
1716	124291	GOUPILLE, ressort	1
1717	258982	MANETTE, chariot	1
1718	100018	RONDELLE, sécurité, ressort	4

--- Pas à vendre.

Support de boîte de fil de fibres de verre

16M961

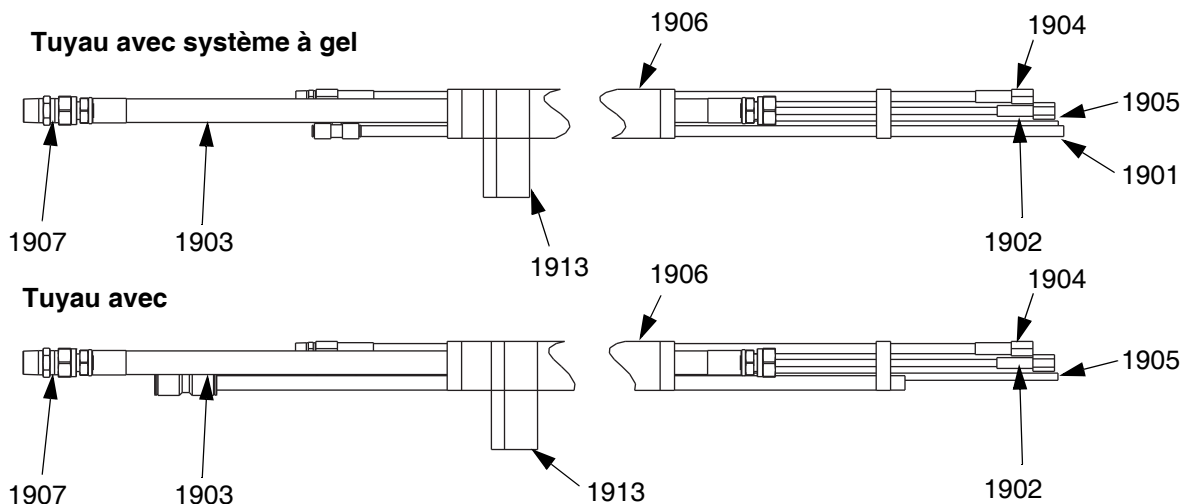


REMARQUE : Représentation de la deuxième boîte de fil de fibres de verre pour référence uniquement afin de représenter l'installation.

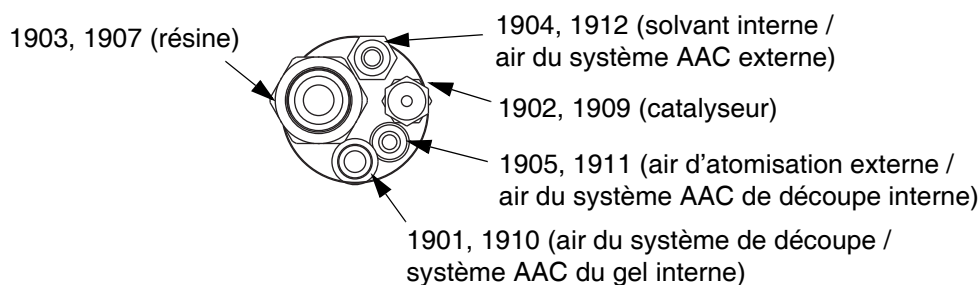
Rep.	Réf.	Description	Qté
1801	16M619	SUPPORT, fil	1
1802	16M622	CADRE, boîte de fil de fibres de verre	1
1803	122741	VIS, à tête hex, 1/4 x 0,50	2
1804	104123	RONDELLE, sécurité, ressort	2
1805	112248	ÉCROU, hex.	2
1806	16M965	COLLIER, boulon en U	2
1807†	15J889	VIS, hex	2

† Les longs boulons sont uniquement utilisés lorsqu'il faut installer deux kits l'un à côté de l'autre.

Rallonges



ti21348a



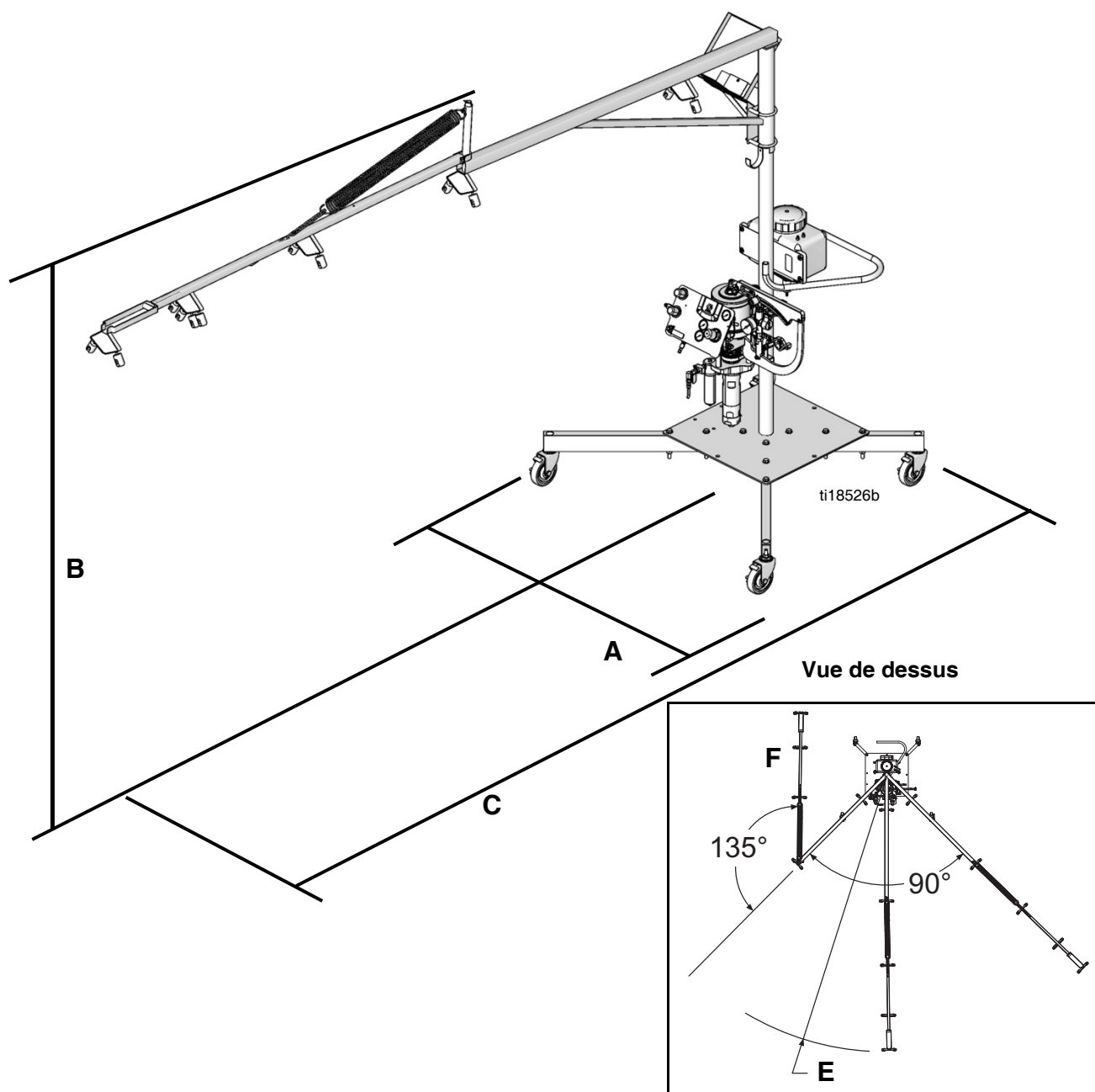
Rep.	Réf.	Description	Quantité		
			16M712, pour systèmes avec système de découpe	16M718, pour gel interne	16M719, pour gel externe
1901	16J766	TUYAU, 9,52 mm (3/8 po.), polyéthylène, 7,6 m (25 pi.)		1	
	590570	TUYAU, 1/2 po., polyéthylène.	25,5 ft		
1902	24J730	TUYAU, avec raccords, 3,2 mm (1/8 po.), 20,68 MPa (206,8 bars ; 3000 psi), 7,6 m (25 pi.)	1	1	1
1903	240796	TUYAU, avec raccords, 3/8 x 7,6 m (25 pi.)		1	1
	16M731	TUYAU, avec raccords, 12,7 mm (1/2 po.) x 63,5 cm (25 po.), 27,6 MPa (276 bars ; 4000 psi)	1		
1904	24J731	TUYAU, avec raccords, 6,3 mm (1/4 po.), nylon, 7,6 m (25 pi.)	1	1	1
1905	---	TUYAU ; polyéthylène ; dia. ext. de 6 mm (1/4 po.)	7,6 m (25 pi.)		7,6 m (25 pi.)
1906	124427	GAINE, protection bleue, 6,7 m (22 pi.)	1	1	1
1907	158256	RACCORD-UNION, articulé	1		
1908	744	GUIDE, fil, tuyau (pas montré)	1		
1909	123553	RACCORD, mamelon, JIC #4	1	1	1
1910*	123554	COUPLEUR, tuyauterie DE 9,5 mm (3/8 po.)		1	
	16U953	MANCHON DE RACCORDEMENT, tuyauterie de 12,7 mm (1/2 po.) de diam. ext.	1		
1911	123789	MANCHON DE RACCORDEMENT, tuyau de 6,35 mm (1/4 po.) de diam. ext.	1		1
1912	123552	RACCORD, mamelon, 1/8 ptn	1	1	1
1913▲	16D659	ÉTIQUETTE, avertissement, faisceau de tuyaux	1	1	1

▲ Des étiquettes supplémentaires d'avertissement et de danger peuvent être obtenues gratuitement.

* Les tuyaux avec un système de découpe de et d'avant la série C utilisent 123554. Les tuyaux avec un système de découpe de et d'après la série D sont indiqués dans le tableau.

Dimensions

Chariot équipé d'un bras articulé

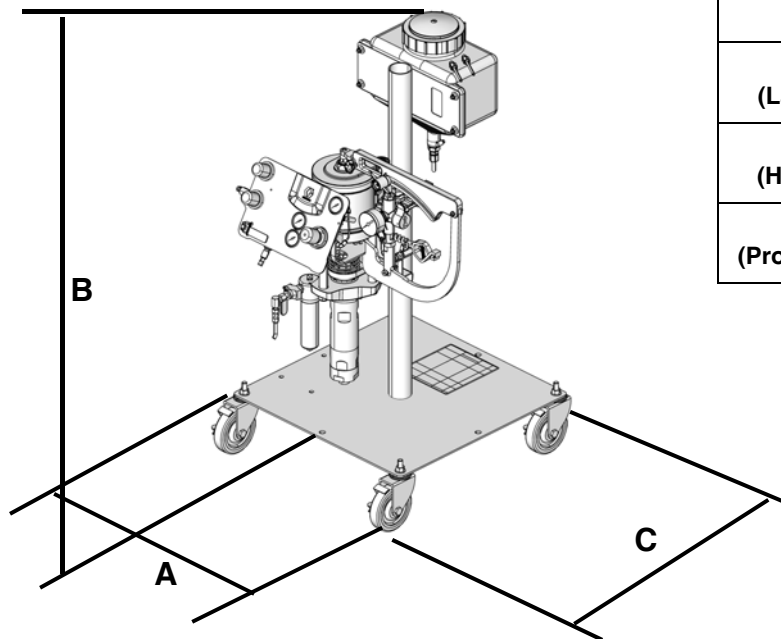


Rep.	A (Largeur max)	B (Hauteur max)	C (Profondeur max)	E (Rayon)	F (Rayon)
Description	3658 mm (144 po.)	2540 mm (100 po.)	4877 mm (192 po.)	3658 mm (144 po.)	1828 mm (72 po.)

* Tourner l'appareil pour que le système de chariot et de bras articulé puisse passer par une porte ouverte de 1 m (3 pi. 6 po.) de large avec des montants de 23 cm (9 po.) de large.

** Hauteur avec le bras articulé mis en place. La hauteur de l'appareil sans le bras articulé est de 2108 mm (83 po.).

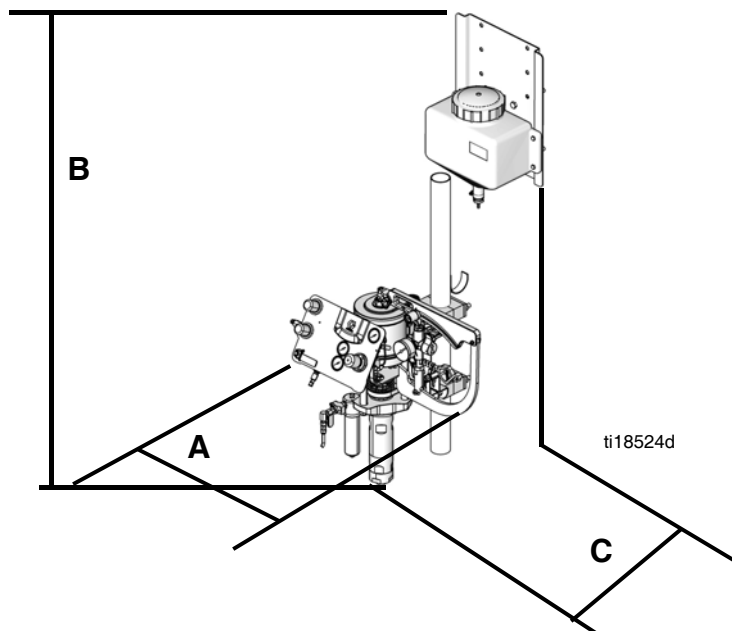
Chariot uniquement



Rep.	Chariot uniquement
A (Largeur max)	749 mm (29,5 po.)
B (Hauteur max)	1213 mm (47,75 po.)
C (Profondeur max)	826 mm (32,5 po.)

ti18496b

Montage mural/sur poteau

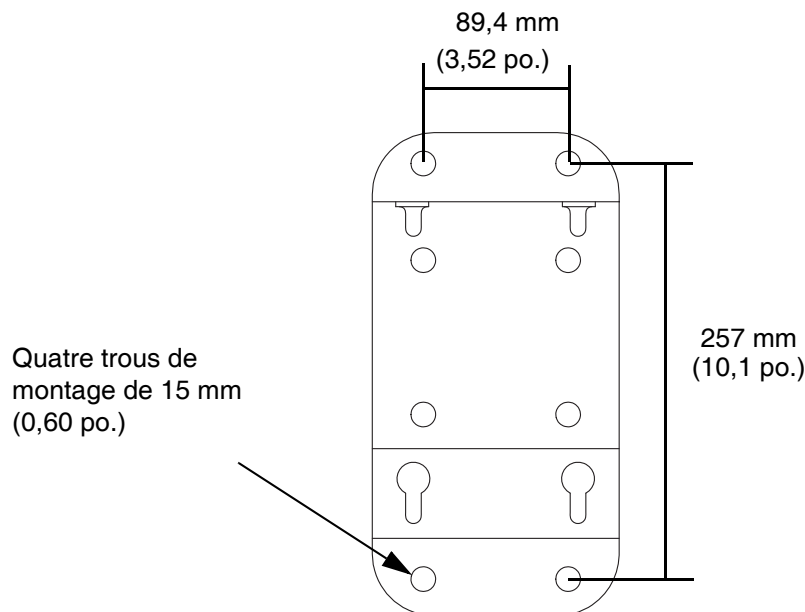


Rep.	Montage mural/sur poteau
A (Largeur max)	991 mm (39,0 po.)
B (Hauteur max)	1183 mm (46,6 po.)
C (Profondeur max)	813 mm (32 po.)

ti18524d

Dimensions du support de montage mural des conduites reliées à la pompe

Boulonner les conduites reliées à la pompe directement sur le plateau de montage.



Données techniques

Données techniques du système

Pression de service maximale du produit	Systèmes de 9/1 : 6,2 MPa (62 bars ; 900 psi) Systèmes de 13/1 : 9 MPa (90 bars ; 1300 psi) Systèmes de 17/1 : 11,9 MPa (119 bars ; 1700 psi)
Pression maximale d'entrée d'air	0,7 MPa (7,0 bars ; 100 psi)
Pression maximale d'entrée d'air dans les pots pressurisés de solvant ASME	0,7 MPa (7,0 bars ; 100 psi)
Débit caractéristique des pistolets à jet	Consulter le manuel du pistolet RS. Voir Manuels afférents , page 3.
Température maximale du produit (modèles avec pistolet RS)	100°F (38°C)*
Température maximale du produit (modèles sans pistolet RS)	160°F (71°C)*
Taille de l'entrée du composant A (catalyseur)	Tuyau de 9,5 mm (3/8 po.)
Taille de l'entrée du composant B (résine)	1 5/16-12 UN-2A mâle
Pièces en contact avec le produit	Acier inoxydable, carbure, UHMWPE, PTFE et acétal.
Pièces en contact avec la résine	Voir Données techniques des conduites reliées à la pompe , page 86.
Pièces en contact avec le catalyseur	Voir Données techniques de la pompe à catalyseur , page 86.

* *Température nominale maximale du produit déterminée par le composant le plus faible dans le système.*

Données techniques des conduites reliées à la pompe

Pression de service maximale du produit	<i>Systèmes de 9/1 : 6,2 MPa (62 bars ; 900 psi)</i> <i>Systèmes de 13/1 : 9 MPa (90 bars ; 1300 psi)</i> <i>Systèmes de 17/1 : 11,9 MPa (119 bars ; 1700 psi)</i>
Pression maximale d'entrée d'air	0,7 MPa (7,0 bars ; 100 psi)
Pression minimale d'entrée d'air	0,07 MPa (0,7 bars ; 10 psi)
Température maximale de l'air ambiant	120°F (49°C)
Régime maximum	70 c/min
Consommation d'air	Voir les données techniques du manuel 3A2315 du moteur pneumatique.
Débit du produit	<i>Systèmes de 9/1 : 6,8 l/min (1,8 g/min) (écoulement libre à 70 c/min)</i> <i>Systèmes de 13/1 : 5,7 l/min (1,5 g/min) (écoulement libre à 70 c/min)</i> <i>Systèmes de 17/1 : 4,2 l/min (1,1 g/min) (écoulement libre à 70 c/min)</i>
Température maximale du produit	71°C (160°F) REMARQUE : Les valeurs nominales du système sont plus petites que celles-ci en raison des autres composants plus sensibles.
Course	51 mm (2,0 po.)
Niveaux sonores	Voir les données techniques du manuel 3A2315 du moteur pneumatique.
Pièces en contact avec le produit	Acier inoxydable, carbure de tungstène avec 6 % de nickel, UHMWPE, PTFE, <i>Uniquement pour la pompe à piston LW100C : Comprend aussi l'acier au carbone</i>

Données techniques de la pompe à catalyseur

Pression de service maximale du produit	
Version de la pompe à catalyseur interne	14,0 MPa (140 bars ; 2000 psi)
Version de la pompe à catalyseur externe	0,63 MPa (6,3 bars ; 90 psi)
Poids	1,6 kg (3,5 lb)
Pièces en contact avec le produit**	Acier inoxydable de nuance 301, 303, 304, 316 et 17-4 PH, nitrure de silicium, acétal, perfluoroélastomère, PE, PTFE, UHMWPE, polypropylène

** *Les systèmes des séries A et B (fabriqués avant avril 2013) n'ont pas de raccords de tuyau de catalyseur non métalliques en nylon. Pour convertir son système en un système avec des raccords en acier inoxydable, voir le manuel 332451 du doseur FRP.*

Données techniques du tuyau anti-coup-de-fouet

Pression de service maximale du produit dans les faisceaux de tuyaux et matière des pièces en contact avec le produit	
Tuyau de catalyseur	21,0 MPa (210 bars ; 3000 psi) ; PTFE
Tuyau de résine de 12,7 mm (1/2 po.)	28,0 MPa (280 bars ; 4000 psi) ; nylon
Tuyau de résine de 9,5 mm (3/8 po.)	23,1 MPa (231 bars ; 3 300 psi) ; nylon
Tuyau de solvant/d'air AAC	1,6 MPa (16 bars ; 225 psi) ; nylon
Tuyau d'air de 9,5 mm (3/8 po.) de diam. ext.	0,9 MPa (9 bars ; 125 psi) ; PET
Tuyau d'air de pulvérisation/AAC de 6,3 mm (1/4 po.) de diam. ext.	0,9 MPa (9 bars ; 125 psi) ; PET
Tuyau d'air de 12,7 mm (1/2 po.) de diam. ext.	1,7 MPa (17 bars ; 250 psi) ; PET

Données techniques de la pompe à résine, de la pompe à catalyseur, de la pompe à solvant et du réchauffeur

Pour ces données techniques, voir les différents manuels des composants dans la liste à la page 3.

Garantie standard de Graco

Graco garantit que tout l'équipement mentionné dans le présent document, fabriqué par Graco et portant son nom est exempt de défaut de matériel et de fabrication à la date de la vente à l'acheteur et utilisateur initial. Sauf garantie spéciale, élargie ou limitée, publiée par Graco, Graco réparera ou remplacera, pendant une période de douze mois à compter de la date de la vente, toute pièce de l'équipement jugée défectueuse par Graco. Cette garantie s'applique uniquement si l'équipement est installé, utilisé et entretenu conformément aux recommandations écrites de Graco.

Cette garantie ne couvre pas et Graco ne sera pas tenu pour responsable de l'usure et de la détérioration générales ou de tout autre dysfonctionnement, des dégâts ou de l'usure causés par une mauvaise installation, une mauvaise application ou utilisation, une abrasion, de la corrosion, un entretien inapproprié ou incorrect, une négligence, un accident, une modification ou une substitution par des pièces ou composants qui ne portent pas la marque Graco. Graco ne sera également pas tenu pour responsable en cas de mauvais fonctionnement, dommage ou usure dû à l'incompatibilité de l'équipement Graco avec des structures, accessoires, équipements ou matériaux non fournis par Graco ou dû à une mauvaise conception, fabrication, installation, utilisation ou un mauvais entretien desdits structures, accessoires, équipements ou matériels non fournis par Graco.

Cette garantie sera appliquée à condition que l'équipement objet de la réclamation soit retourné en port payé à un distributeur agréé de Graco pour une vérification du défaut signalé. Si le défaut est reconnu, Graco réparera ou remplacera gratuitement toutes les pièces défectueuses. L'équipement sera renvoyé à l'acheteur original en port payé. Si l'examen de l'équipement n'indique aucun défaut matériel ou de fabrication, les réparations seront effectuées à un coût raisonnable pouvant inclure le coût des pièces, de la main-d'œuvre et du transport.

CETTE GARANTIE EST UNE GARANTIE EXCLUSIVE QUI REMPLACE TOUTE AUTRE GARANTIE, EXPRESSE OU IMPLICITE, COMPRENANT, MAIS SANS S'Y LIMITER, UNE GARANTIE MARCHANDE OU UNE GARANTIE DE FINALITÉ PARTICULIÈRE.

La seule obligation de Graco et le seul recours de l'acheteur pour toute violation de la garantie seront tels que décrits ci-dessus. L'acheteur convient qu'aucun autre recours (pour, mais sans s'y limiter, des dommages indirects ou consécutifs de manque à gagner, perte de marché, dommages corporels ou matériels ou tout autre dommage indirect ou consécutif) ne sera possible. Toute action pour violation de la garantie doit être intentée dans les deux (2) ans à compter de la date de vente.

GRACO NE GARANTIT PAS ET REFUSE TOUTE GARANTIE IMPLICITE DE QUALITÉ MARCHANDE ET D'ADÉQUATION À UN USAGE PARTICULIER EN RAPPORT AVEC LES ACCESSOIRES, ÉQUIPEMENTS, MATÉRIAUX OU COMPOSANTS VENDUS, MAIS PAS FABRIQUÉS PAR GRACO. Ces articles vendus, mais non fabriqués par Graco (tels que les moteurs électriques, interrupteurs, tuyaux, etc.) sont couverts par la garantie, s'il en existe une, de leur fabricant. Graco fournira à l'acheteur une assistance raisonnable pour toute réclamation faisant appel à ces garanties.

En aucun cas, Graco ne sera tenu pour responsable de dommages indirects, particuliers ou consécutifs résultant de la fourniture par Graco de l'équipement ci-dessous ou de garniture, de la performance, ou utilisation de produits ou d'autres biens vendus au titre des présentes, que ce soit en raison d'une violation contractuelle, violation de la garantie, négligence de Graco, ou autre.

FOR GRACO CANADA CUSTOMERS

The Parties acknowledge that they have required that the present document, as well as all documents, notices and legal proceedings entered into, given or instituted pursuant hereto or relating directly or indirectly hereto, be drawn up in English. Les parties reconnaissent avoir convenu que la rédaction du présent document sera en Anglais, ainsi que tous documents, avis et procédures judiciaires exécutés, donnés ou intentés, à la suite de ou en rapport, directement ou indirectement, avec les procédures concernées.

Informations concernant Graco

Système de dosage de mastics et colles

Pour les informations les plus récentes sur les produits de Graco, consulter le site Internet www.graco.com.

Pour obtenir des informations sur les brevets, consulter la page www.graco.com/patents

POUR PASSER UNE COMMANDE, contacter le distributeur Graco, visiter le site www.graco.com et sélectionner « Achat » en haut sur la barre bleue, ou appeler pour savoir où se trouve le distributeur le plus proche.

Appel depuis les E.U. : 800-746-1334

Appel de l'extérieur des E.U. : 0-1-330-966-3000

Tous les textes et figures du présent document reflètent les dernières informations disponibles sur le produit au moment de la publication. Graco se réserve le droit de faire des changements à tout moment et sans préavis.

Traduction des instructions originales. This manual contains French. MM 3A2012

Graco Headquarters: Minneapolis
International Offices: Belgium, China, Japan, Korea

GRACO INC. AND SUBSIDIARIES • P.O. BOX 1441 • MINNEAPOLIS MN 55440-1441 • USA

Copyright 2012, Graco Inc. Tous les sites de fabrication de Graco sont certifiés ISO 9001.

www.graco.com

Révision R, septembre 2018