

Manuale d'istruzioni – Elenco delle parti



HYDRA-SPRAY®

Pompe Monark® e President®

3076191

Rev. AA

Pompa Monark® codice 223596, Serie B con rapporto 23:1

con pompante codice 223595 in acciaio al carburo per usi gravosi*
con premistoppa, corpo di ingresso, valvola del pistone e sfera di ritegno
in acciaio inossidabile

Pressione massima d'esercizio del fluido 19 MPa (190 bar)

Pressione massima d'esercizio dell'aria 0,8 MPa (8 bar)



II 1/2 G T3

ITS03ATEX11228

Pompa Monark® codice 237958, Serie B con rapporto 23:1

con pompante codice 239145 in acciaio inossidabile per usi gravosi*

Pressione massima d'esercizio del fluido 24 MPa (238 bar)

Pressione massima d'esercizio dell'aria 1,0 MPa (10,4 bar)



II 1/2 G T3

ITS03ATEX11228

Pompa President® codice 239140, Serie A con rapporto 46:1

con pompante codice 239145 in acciaio inossidabile per usi gravosi*

Pressione massima d'esercizio del fluido 32 MPa (317 bar)

Pressione massima d'esercizio dell'aria 0,7 MPa (7 bar)



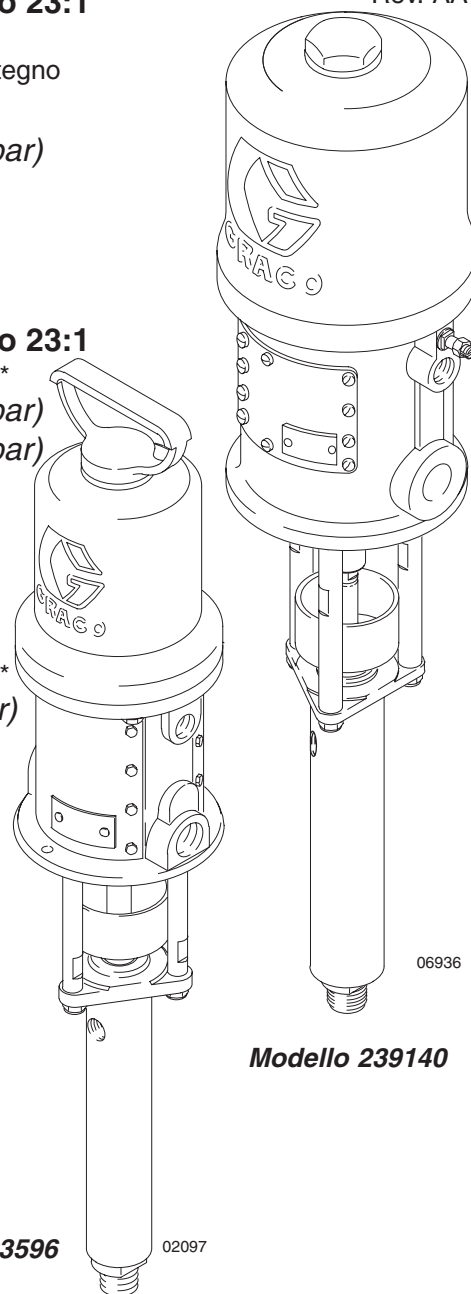
II 2 G T6

* I pompanti per usi gravosi sono dotati di bielle e camice resistenti
all'abrasione. Fare riferimento a **Dati tecnici** a pagina 20 per
indicazioni sulle parti a contatto con il fluido.



Leggere le avvertenze e le istruzioni.

Vedere pagina 2 per l'indice



Modello 223596

02097

Modello 239140

06936

GRACO N.V.; Industrieterrein — Oude Bunders;
Slakweidestraat 31, 3630 Maasmechelen, Belgium
Tel.: 32 89 770 700 – Fax: 32 89 770 777

©COPYRIGHT 1983, GRACO INC.

QUALITÀ COLLAUDATA, TECNOLOGIA LEADER

CE 0359

Indice

Avvertimenti	2
Installazione	5
Funzionamento	8
Individuazione e correzione malfunzionamenti	10
Manutenzione	
Scollegamento del pompante	11
Riconnessione del pompante	11
Manutenzione del pompante	12
Parti	14
Kit di conversione	18
Dimensioni	19
Disposizione dei fori di montaggio	19
Dati tecnici	20
Garanzia standard Graco	24

Simboli

Simboli di pericolo

 **PERICOLO**

Questo simbolo avverte della possibilità di lesioni gravi o mortali se non vengono seguite le istruzioni.

Simbolo di avvertenza

 **AVVERTENZA**

Questo simbolo avverte della possibilità di danno o distruzione dei macchinari se non vengono seguite le relative istruzioni.

PERICOLO



ISTRUZIONI

PERICOLO DA USO IMPROPRIO DELL'APPARECCHIATURA

Un utilizzo improprio può causare una rottura o un malfunzionamento dell'apparecchiatura e provocare gravi lesioni.

- Questa attrezzatura è solo per utilizzo professionale.
- Leggere tutti i manuali d'istruzione, le targhette e le etichette prima di utilizzare l'apparecchiatura.
- Utilizzare l'apparecchiatura solo per gli scopi previsti. Se non si è certi su come utilizzarla, rivolgersi al distributore Graco.
- Non alterare o modificare quest'attrezzatura. Usare solo parti ed accessori originali Graco.
- Verificare l'attrezzatura quotidianamente. Riparare o sostituire immediatamente le parti usurate o danneggiate.
- Non eccedere la massima pressione d'esercizio consigliata. Fare riferimento ai **Dati tecnici** a pagina 20 per le massime pressioni d'esercizio di quest'attrezzatura.
- Utilizzare fluidi e solventi compatibili con le parti a contatto con il fluido dell'attrezzatura. Fare riferimento alla sezione **Dati tecnici** di tutti i manuali delle attrezzature. Leggere le avvertenze del produttore del fluido e del solvente.
- Non utilizzare i tubi per spostare l'attrezzatura.
- Disporre i tubi lontano dalle aree trafficate, spigoli vivi, parti in movimento e superfici calde. Non esporre i tubi della Graco a temperature superiori agli 82°C o al di sotto di -40°C.
- Indossare protezioni auricolari durante il funzionamento dell'attrezzatura.
- Non sollevare apparecchiature sotto pressione.
- Seguire tutte le normative e leggi antincendio, elettriche e di sicurezza, locali e statali.

! PERICOLO



PERICOLO DI INIEZIONE

Spruzzi dalla pistola, da perdite o da componenti rotti, possono iniettare fluidi nel corpo provocando lesioni estremamente gravi, che possono comportare anche la necessità di amputazione. Fluidi spruzzati negli occhi o sulla pelle possono causare gravi lesioni.



- Il fluido iniettato nella pelle può sembrare un semplice taglio, mentre in realtà è una grave lesione. **Richiedere assistenza medica immediata.**
- Non puntare mai la pistola verso qualcuno o su una parte del corpo.
- Non mettere la mano o le dita sull'ugello.
- Non interrompere o deviare perdite con la mano, col corpo, con i guanti o uno straccio.
- Non causare "flussi di ritorno"; questo non è un sistema di spruzzatura pneumatica.
- Inserire sempre la protezione dell'ugello e la sicura quando si spruzza.
- Verificare ogni settimana il funzionamento del diffusore della pistola. Fare riferimento al manuale della pistola.
- Accertarsi che la sicura della pistola funzioni prima di iniziare a spruzzare.
- Bloccare la sicura quando si smette di spruzzare.
- Seguire la **Procedura di decompressione** a pagina 8 ogni volta che è necessario scaricare la pressione; smettere di spruzzare, pulire, verificare o eseguire la manutenzione dell'attrezzatura ed installare o pulire gli ugelli di spruzzatura.
- Serrare tutti i raccordi del fluido prima di utilizzare l'apparecchiatura.
- Controllare quotidianamente i tubi, i connettori ed i giunti. Sostituire le parti usurate o danneggiate immediatamente. I tubi accoppiati permanentemente non possono essere riparati: sostituire l'intero tubo.
- Utilizzare solo tubi approvati dalla Graco. Non rimuovere le protezioni a molla che proteggono il tubo da rotture causate da piegature o incurvatures vicino ai giunti.



PERICOLO DA PARTI MOBILI

Le parti in movimento, come il pistone del motore, possono schiacciare o amputare le dita.

- Stare lontani da tutte le parti mobili quando si avvia o si utilizza la pompa.
- Prima di riparare l'apparecchiatura, seguire la **Procedura di decompressione** a pagina 8 per evitare una partenza inaspettata del dispositivo.

PERICOLO



PERICOLO DI INCENDIO ED ESPLOSIONE

Una messa a terra non corretta, una scarsa ventilazione, fiamme vive o scintille possono creare condizioni pericolose e causare incendi o esplosioni e gravi lesioni.



- Collegare a terra il sistema e gli oggetti da spruzzare. Fare riferimento a **Messa a terra** a pagina 5.
- Se vi sono scariche statiche o se si rileva una scossa elettrica durante l'utilizzo di questa apparecchiatura, **smettere immediatamente di spruzzare**. Non utilizzare questa apparecchiatura fin quando il problema non è stato identificato e corretto.
- Ventilare con aria fresca per prevenire l'accumularsi di vapori infiammabili generati dai solventi o prodotti che vengono spruzzati.
- Mantenere l'area di spruzzatura esente da materiali di scarto inclusi solventi, stracci e benzina.
- Scollegare elettricamente tutti i dispositivi presenti nell'area di lavoro.
- Spegnerle tutte le fiamme vive o pilota presenti nell'area di lavoro.
- Non fumare nell'area di lavoro.
- Non accendere o spegnere alcun interruttore elettrico nell'area di lavoro quando si sta lavorando o in presenza di vapori.
- Non utilizzare un motore a benzina nell'area di lavoro.



PERICOLO DA FLUIDI TOSSICI

Fluidi pericolosi o fumi tossici possono causare lesioni gravi o mortali se spruzzati negli occhi o sulla pelle, inalati o ingeriti.

- Documentarsi sui pericoli specifici dei fluidi utilizzati.
- Conservare i fluidi pericolosi in un contenitore di tipo approvato. Smaltire i fluidi secondo tutte le normative locali e governative per il trattamento di fluidi pericolosi.
- Indossare sempre occhiali protettivi, guanti, indumenti ed un respiratore come raccomandato dal produttore del fluido e del solvente.

Installazione

NOTE:

- I numeri di riferimento e le lettere in parentesi nel testo si riferiscono ai richiami nelle figure e negli schemi.
- Usare solo parti ed accessori originali Graco disponibili dal distributore Graco. Se l'utilizzatore fornisce i propri accessori, accertarsi che siano opportunamente dimensionati e della giusta pressione per sopportare la pressione richiesta dal sistema.
- La figura 2 è solo una guida per la selezione e l'installazione dei componenti ed accessori del sistema. Contattare il distributore Graco per l'assistenza tecnica Graco per progettare un sistema adatto alle proprie necessità specifiche.

Preparazione dell'operatore

Tutte le persone che utilizzano il sistema vanno addestrate sulle procedure sicure ed efficienti di tutti i componenti di sistema e sulle corrette procedure di trattamento dei fluidi. Tutti gli operatori devono leggere a fondo tutti i manuali di istruzione, etichette e cartellini prima di utilizzare l'apparecchiatura.

Preparazione dell'area di lavoro



Accertarsi di avere a disposizione un'adeguata alimentazione di aria compressa. Fare riferimento alle tabelle delle prestazioni a pagina 21 e 23 per individuare il consumo aria dello spruzzatore.

Montare la pompa (A) in modo idoneo all'installazione pianificata. Le dimensioni della pompa e la disposizione dei fori di montaggio sono indicate a pagina 19.

Tenere il sito libero da qualsiasi ostacolo o detriti che possano interferire con il movimento dell'operatore.

Avere a disposizione un secchio metallico collegato a terra da utilizzare quando si lava il sistema.

Messa a terra

! PERICOLO	
	PERICOLO DI INCENDI ED ESPLOSIONI
	Prima di far funzionare la pompa, collegare a terra il sistema come indicato nel seguito. Leggere, inoltre, la sezione PERICOLO DI INCENDIO ED ESPLOSIONE a pagina 4.

- **Pompa:** utilizzare un filo di terra con morsetto. Vedere Fig.1. Allentare il controdado dello spinotto di terra (W) e della rondella (X). Inserire un'estremità di un filo di terra con un diametro minimo di 1,5 mm² (Y) nella fessura del capocorda (Z) e serrare saldamente il dado di blocco. Collegare l'altra estremità del filo a una messa a terra efficace. Per il filo di terra e il morsetto, ordinare il codice 237569.

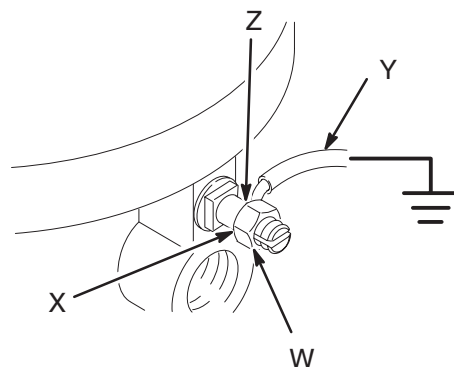


Fig. 1

0720

- **Flessibili dell'aria e del fluido:** utilizzare solo flessibili elettricamente conduttivi con una lunghezza massima combinata di 150 m onde garantire la continuità di terra.
- **Compressore:** seguire le indicazioni del produttore.
- **Pistola a spruzzo o valvola dispensatrice:** collegare ad un flessibile ed una pompa opportunamente messi a terra.
- **Oggetto da spruzzare:** seguire le normative locali.
- **Contenitore di alimentazione del fluido:** in base alle normative vigenti.
- **Secchi del solvente utilizzati durante il lavaggio:** in base alle normative vigenti. Utilizzare esclusivamente secchi metallici conduttivi, posti su di una superficie collegata a terra. Non poggiare il secchio su superfici non conduttive, come carta o cartone, in quanto interrompono la continuità di messa a terra.
- **Per conservare la continuità di terra quando si lava o si scarica la pressione:** mantenere una parte metallica della pistola a spruzzo a contatto col il lato di un secchio metallico collegato a terra e premere il grilletto, quindi premere il grilletto della pistola.

Installazione

Installazione tipica

LEGENDA

- A Pompa
- B Staffa a muro
- C Lubrificante linea aria
- D Valvola di sfiato principale del tipo a spurgo,
(necessaria per la pompa)
Vedere le avvertenze a pagina 7 per i codici parte.
- E Regolatore della pompa dell'aria
- F Filtro della linea aria
- G Valvola di sfiato principale del tipo a spurgo
(per accessori)
- H Flessibile alimentazione dell'aria elettricamente
conduttivo
- J Valvola di scarico del fluido (richiesta)
Vedere l'avvertenza a pagina 7 per i codici parte.
- K Filtro del fluido
- L Flessibile di alimentazione del fluido elettricamente
conduttivo
- M Pistola a spruzzo
- N Tubo di aspirazione del fluido
- P Separatore aria/acqua per linea aria e valvola
di drenaggio
- Y Filo di messa a terra (obbligatorio)
*Codice 237569. Vedere pagina 5 per le istruzioni
di installazione.*

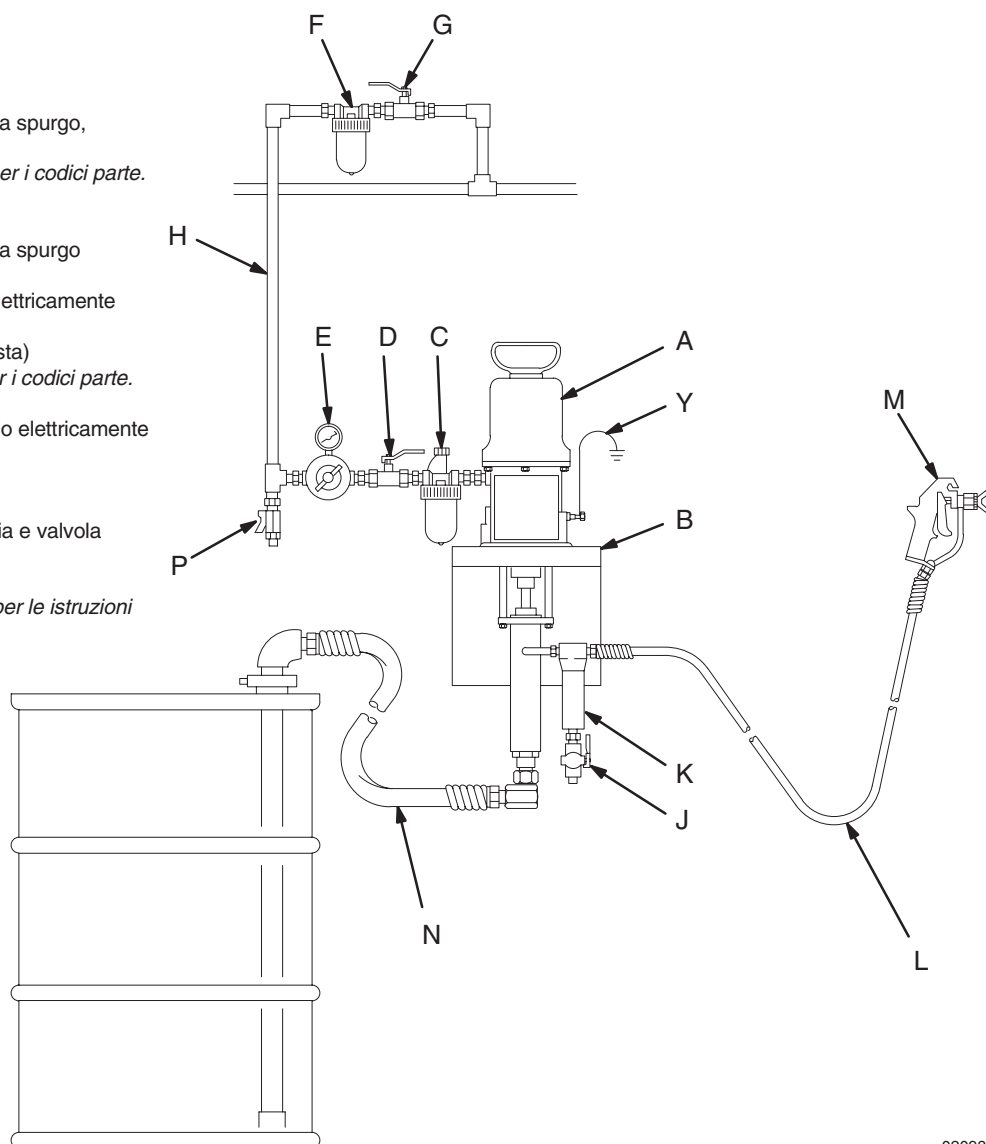


Fig. 2

02098

Installazione

Accessori di sistema

PERICOLO

Nel sistema sono necessarie una valvola di sfiato principale del tipo a spurgo (D) ed una valvola di scarico del fluido (J). Questi accessori consentono di ridurre il rischio di gravi lesioni incluse le iniezioni di fluido, spruzzi negli occhi o sulla pelle e lesioni causate da parti in movimento durante la regolazione o la riparazione della pompa.

La valvola di sfiato principale del tipo a spurgo scarica l'aria intrappolata tra questa valvola e la pompa dopo che la pompa è stata spenta. L'aria intrappolata può causare il funzionamento inaspettato della pompa. Installare la valvola vicino alla pompa. Ordinare il codice 113333.

La valvola di scarico consente di diminuire la pressione nel pompante, nei flessibili e nella valvola. L'attivazione della pistola potrebbe non essere sufficiente per scaricare la pressione. Ordinare uno ciascuno dei seguenti:

Parte con codice	Descrizione
238635	1/4 npt(mbe), acciaio al carburo
210657	1/4 npt(mbe), acciaio al carburo
210658	3/8 npt(mbe), acciaio al carburo
210659	1/4 npt x 3/8 npt(mbe), acciaio al carburo
239018	1/4 npt (mbe), acciaio inossidabile
235992	1/4 npt x 3/8 npt(mbe), acciaio inossidabile

Tubi dell'aria e del fluido

Accertarsi che tutti i flessibili dell'aria e del fluido siano correttamente dimensionati e della giusta pressione per il proprio sistema. Utilizzare solo flessibili del fluido e dell'aria elettricamente conduttivi. Utilizzare un flessibile dell'aria (H) con un d.i. minimo di 13 mm per fornire aria alla pompa.

I flessibili del fluido devono avere i terminali a molla ad entrambe le estremità. Collegare un flessibile del fluido (L) all'uscita del fluido della pompa da 3/8 npt(f). Utilizzando un flessibile corto a frusta tra il flessibile principale del fluido e la pistola (M) si agevola il movimento della pistola. Collegare un flessibile di aspirazione del fluido o un tubo (N) all'ingresso del fluido della pompa da 3/4 npt(m).

Accessori linea aria

Installare i seguenti accessori nell'ordine indicato nella Figura 2, utilizzando gli adattatori se necessario:

- **Lubrificatore della linea aria (C)**
Fornisce lubrificazione automatica al motore pneumatico.
- **Valvola di sfiato principale del tipo a spurgo (D)**
È necessaria nel sistema per scaricare l'aria intrappolata tra la valvola e il motore quando la valvola è chiusa (vedere **PERICOLO** sulla sinistra). Accertarsi che la valvola di spurgo sia facilmente accessibile dalla pompa e che sia situata **a valle** dal regolatore dell'aria (E).
- **Regolatore dell'aria (E)**
Controlla la velocità della pompa e la pressione di uscita regolando la pressione aria alla pompa. Posizionarlo nelle vicinanze della pompa, ma **a monte** dalla valvola di sfiato principale del tipo a spurgo (D).
- **Filtro della linea aria (F)**
Installare un filtro della linea aria (F) e un separatore aria/acqua con valvola di drenaggio (P) per rimuovere l'umidità e i contaminanti dall'alimentazione di aria compressa.
- **Seconda valvola di sfiato del tipo a spurgo (G)**
Isola gli accessori della linea aria per la manutenzione. È situata a monte di tutti gli altri accessori della linea aria.

Accessori della linea fluido

Installare i seguenti accessori nelle posizioni riportate nella Fig. 2 utilizzando gli adattatori se necessario:

- **Valvola di scarico del fluido (J)**
È necessaria nel sistema per scaricare la pressione del fluido nel flessibile e nella pistola (vedere **PERICOLO** sulla sinistra). Installare la valvola di scarico puntandola verso il basso in modo che la maniglia punti verso l'alto quando viene aperta.
- **Filtro per il fluido (K)**
Filtra particelle dannose dal fluido.
- **Pistola a spruzzo (M)**
Eroga il fluido. La pistola indicata in Fig. 2 è una pistola a spruzzo di tipo airless.

Funzionamento

Procedura di decompressione

PERICOLO



PERICOLO DI INIEZIONE

La pressione del sistema deve essere scaricata manualmente per evitare partenze o spruzzi accidentali. Il fluido ad alta pressione può essere iniettato nella pelle e causare lesioni gravi. Per ridurre i rischi di lesioni causati da spruzzi dalla pistola, spruzzi negli occhi o da parti in movimento, seguire la **Procedura di decompressione** ogni qual volta:

- viene indicato di scaricare la pressione,
- si arresta la spruzzatura,
- si verificano o si riparano componenti del sistema,
- o si installano o si puliscono gli ugelli.

1. Inserire la sicura.
2. Interrompere l'aria alla pompa.
3. Pulire la valvola di sfiato principale del tipo a spurgo (necessaria nel sistema).
4. Disinserire la sicura dalla pistola.
5. Mantenere una parte metallica della pistola a contatto di un secchio metallico collegato a terra e premere il grilletto nel secchio per far scaricare la pressione.
6. Inserire la sicura.
7. Aprire la valvola di scarico (richiesta nel sistema) avendo a disposizione un contenitore per la raccolta del drenaggio.
8. Lasciare aperta la valvola di drenaggio fin quando non si è pronti per spruzzare di nuovo.

Se si sospetta che l'ugello o il flessibile siano completamente ostruiti, o che la pressione non sia stata del tutto scaricata dopo aver seguito i passi indicati in precedenza allentare molto lentamente il dado di ritenzione o il raccordo dell'estremità del flessibile e scaricare gradualmente la pressione e poi allentare del tutto. Pulire quindi l'ugello o il flessibile.

Effettuare lavaggio della pompa prima del primo utilizzo

La pompa è collaudata con olio minerale a bassa densità, lasciato nella pompa per proteggere le parti della pompa. Se il fluido è stato contaminato dall'olio, lavarlo con un solvente compatibile prima di utilizzare la pompa. Se la pompa viene utilizzata per alimentare un sistema a ricircolo, far circolare il solvente fin quando la pompa non è lavata a fondo. Vedere **Lavaggio della pompa** a pagina 9.

Dado premiguarnizioni/tazza

PERICOLO

Per ridurre il rischio di gravi lesioni, ogni volta che viene indicato di sfogare la pressione seguire la **Procedura di decompressione** sulla sinistra.

Mantenere la tazza/premiguarnizioni (104) riempita di liquido sigillante per filettature (TSL) della Graco o di solvente compatibile per aiutare a prolungare la vita delle guarnizioni. Accertarsi ogni settimana che il dado premiguarnizioni sia serrato fino a 24–27 N.m; non serrare eccessivamente. Vedere figura 3 a pagina 11. Scaricare la pressione prima di regolare il dado premiguarnizioni o aggiungendo TSL.

Avviamento e regolazione della pompa

Iniziare queste fasi **prima** di installare l'ugello di spruzzatura.

1. Assicurarsi che il regolatore dell'aria (E) e la valvola di sfiato del tipo a spurgo (D) siano chiuse. Vedere figura 2 a pagina 6.
2. Collegare un flessibile di aspirazione (N) all'ingresso del fluido della pompa o abbassare la pompa in un contenitore di alimentazione del fluido.
3. Mantenere una parte metallica della pistola a spruzzo (M) a contatto di un secchio metallico collegato a terra e premere il grilletto nel secchio per aprire.
4. Aprire la valvola di sfiato principale del tipo a spurgo (D).
5. Aprire lentamente il regolatore dell'aria (E) fin quando la pompa non si avvia (circa 0,28 MPa [2,8 bar]).
6. Far funzionare la pompa lentamente fin quando tutta l'aria non è uscita e la pompa ed i flessibili non sono stati adescati.
7. Rilasciare il grilletto della pistola a spruzzo ed inserire la sicura del grilletto. La pompa deve entrare in stallo contro la pressione quando si rilascia il grilletto.

PERICOLO

Per ridurre il rischio di gravi lesioni, ogni volta che viene indicato di sfogare la pressione seguire la **Procedura di decompressione** sulla sinistra.

8. Scaricare la pressione.
9. Installare l'ugello.

Continua a pagina 9.

Funzionamento

PERICOLO

PERICOLO DI ROTTURA DEI COMPONENTI



Per ridurre il rischio di pressurizzare eccessivamente il sistema, che può provocare la rottura di componenti e gravi lesioni, *non eccedere mai la pressione massima di ingresso aria* (vedere la sezione **Dati tecnici** a pagina 20).

- Controllare la velocità della pompa e la pressione del fluido con il regolatore dell'aria (E). Utilizzare sempre la minima pressione possibile necessaria per ottenere i risultati desiderati. Una pressione maggiore provocherà un'usura prematura dell'ugello e della pompa.
- Una volta che la pompa e la linea è stata adescata e con un'adeguata alimentazione di aria e di fluido, la pompa si avvia e si arresta quando la pistola viene aperta e chiusa. In un sistema a ricircolo, la pompa girerà in continuazione e prenderà velocità o rallenterà in base alle esigenze, fin quando l'alimentazione aria non viene interrotta.

AVVERTENZA

Non far mai funzionare la pompa in assenza di fluido da pompare. Una pompa asciutta prenderà rapidamente velocità probabilmente danneggiandosi. Se la pompa accelera rapidamente o se funziona troppo velocemente, fermarla immediatamente e verificare la riserva di fluido. Se il serbatoio è vuoto ed è stata pompata aria nelle linee, riempire il contenitore, adescare la pompa e le linee con del fluido o lavarla e lasciarla piena di un solvente compatibile. Accertarsi di aver eliminato tutta l'aria dalle linee fluido.

Spegnimento e manutenzione della pompa

PERICOLO

Per ridurre il rischio di gravi lesioni, ogni volta che viene indicato di scaricare della pressione seguire la **Procedura di decompressione** riportata a pagina 8.

Durante la notte, scaricare la pressione, ed arrestare sempre la pompa nella parte inferiore della corsa per prevenire l'essiccamento del fluido sulla biella esposta del pompante ed i relativi danni alle guarnizioni della ghiera.

Lavare sempre la pompa prima di far seccare del fluido sulla biella del pompante. Vedere **Lavaggio della pompa**.

Lavaggio della pompa

PERICOLO



PERICOLO DI INCENDI ED ESPLOSIONI



Prima di eseguire il lavaggio, leggere la sezione **PERICOLO DI INCENDIO ED ESPLOSIONE** a pagina 4. Accertarsi che l'intero sistema ed i secchi di lavaggio siano correttamente collegati a terra. Fare riferimento alle **Messa a terra** a pagina 5.

Utilizzare un fluido che è compatibile con il fluido pompato e le parti a contatto con il fluido del sistema. Verificare con il produttore di fluido o fornitore per i fluidi di lavaggio raccomandati e per la frequenza di lavaggio. Lavare sempre la pompa prima di far seccare del fluido sulla staffa del pompante.

AVVERTENZA

Non lasciare mai acqua o fluidi a base d'acqua nella pompa per un'intera notte. Se si pompa fluido a base d'acqua, lavare prima con acqua, quindi con un anti-ruggine come gelatina minerale. Far scaricare la pressione ma lasciare l'antiruggine nella pompa per proteggere le parti dalla corrosione.

PERICOLO

Per ridurre il rischio di gravi lesioni, ogni volta che viene indicato di scaricare della pressione seguire la **Procedura di decompressione** riportata a pagina 8.

- Scaricare la pressione.
- Rimuovere l'ugello dalla pistola.
- Mantenere una parte metallica della pistola a contatto di un secchio *metallico* collegato a terra.
- Avviare la pompa. Durante l'operazione di lavaggio utilizzare la minima pressione possibile consentita per il fluido.
- Premere il grilletto.
- Lavare il sistema fino a quando dalla pistola non esce solvente pulito.
- Scaricare la pressione.

Individuazione e correzione malfunzionamenti

PERICOLO

Per ridurre il rischio di gravi lesioni, ogni volta che viene indicato di scaricare della pressione seguire la **Procedura di decompressione** riportata a pagina 8.

1. Scaricare la pressione.
2. Verificare tutti i possibili problemi e soluzioni prima di smontare la pompa.

Problema	Causa	Soluzione
La pompa non funziona.	Linea ristretta o alimentazione aria limitata.	Pulire; aumentare alimentazione aria.
	Pressione aria insufficiente; valvole aria chiuse o ostruite, ecc.	Aprire; pulire (assicurarsi di utilizzare il filtro dell'aria).
	Alimentazione fluido esaurita.	Riempire; spurgare tutta l'aria dalla pompa e dalle linee del fluido.
	Valvola dell'aria danneggiata; in stallo.	Riparare il motore pneumatico (vedere manuale del motore pneumatico, fornito).
	Grippaggio da fluido secco della biella (103).	Pulire, verificare o sostituire le guarnizioni della ghiera (114, 123); arrestare sempre la pompa sulla corsa inferiore e tenere la tazza riempita con solvente compatibile.
La pompa funziona ma ha una bassa erogazione su entrambi i cicli.	Linea ristretta o alimentazione aria limitata.	Pulire; aumentare alimentazione aria.
	Pressione aria insufficiente; valvole aria chiuse o ostruite, ecc.	Aprire; pulire (assicurarsi di utilizzare il filtro dell'aria).
	Alimentazione fluido esaurita.	Riempire; spurgare tutta l'aria dalla pompa e dalle linee del fluido.
	Linea del fluido, valvole ostruite ecc.	Pulire* (accertarsi di utilizzare il filtro del fluido).
	Premiguarnizione (104) troppo stretto.	Allentare (vedere pagina 8).
	Premiguarnizione allentato (104) o guarnizioni della ghiera usurate (114, 123).	Serrare il dado della guarnizione (vedere pagina 8); sostituire le guarnizioni della ghiera.
La pompa funziona, ma ha una bassa erogazione sulla corsa inferiore.	Valvola di aspirazione aperta o consumata.	Pulire; eseguire la manutenzione. Vedere pagina 12.
La pompa funziona ma l'erogazione è bassa sulla corsa superiore.	Valvola del pistone aperta o consumata o guarnizioni consumate (115, 124).	Pulire; eseguire la manutenzione. Vedere pagina 12.
Funzionamento irregolare o accelerato.	Alimentazione fluido esaurita.	Riempire; spurgare tutta l'aria dalla pompa e dalle linee del fluido.
	Valvola di aspirazione aperta o consumata.	Pulire; eseguire la manutenzione. Vedere pagina 12.
	Valvola del pistone aperta o consumata o guarnizioni consumate (115, 124).	Pulire; eseguire la manutenzione. Vedere pagina 12.

* Per determinare se il flessibile del fluido o la pistola sono ostruiti, scaricare la pressione e scollegare il flessibile del fluido e mettere un connettore in corrispondenza dell'uscita del fluido della pompa per raccogliere il fluido. Avviare l'aria quanto basta per avviare la pompa (circa da 0,14 a 0,28 MPa [da 1,4 a 2,8 bar]). Se la pompa si avvia quando l'aria viene di nuovo alimentata, l'ostruzione è nel flessibile del fluido o nella pistola.

Manutenzione

Scollegamento del pompante

! PERICOLO

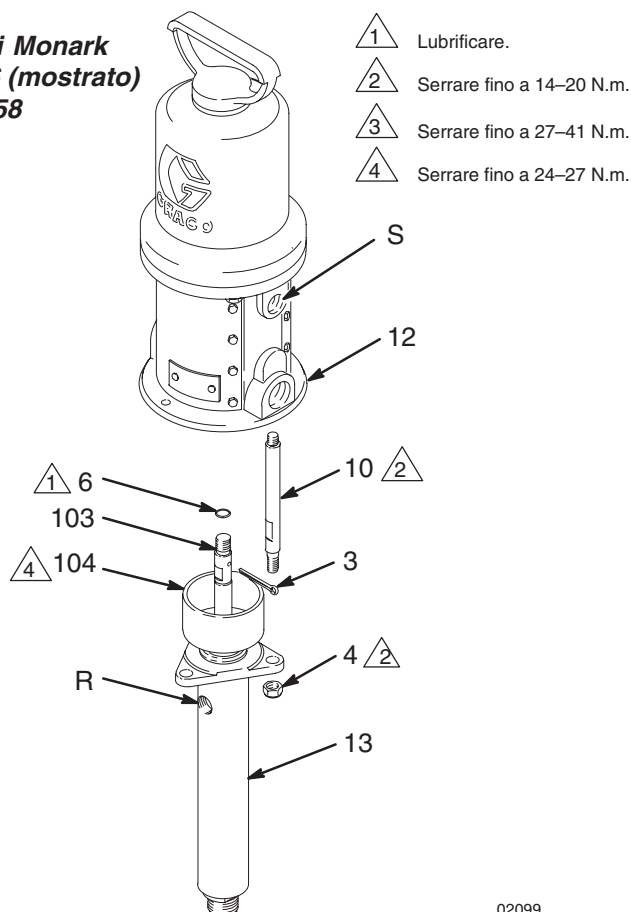
Per ridurre il rischio di gravi lesioni, ogni volta che viene indicato di scaricare della pressione seguire la **Procedura di decompressione** riportata a pagina 8.

1. Lavare la pompa, se possibile. Fermare la pompa nella parte inferiore del ciclo. Scaricare la pressione.
2. Scollegare i flessibili dell'aria e del fluido. Rimuovere la pompa dal supporto. Prendere nota della posizione relativa dell'uscita fluido (R) rispetto all'ingresso aria (S). Vedere figura 3.
3. Svitare i controdadi (4) del tirante (10). Rimuovere la coppia (3). Tirare con cura il pompante (13) fuori dal motore pneumatico (12). Svitare la biella del pompante (103) dal motore pneumatico (12) o dall'adattatore (5, solo per pompa President). Ispezionare l'anello di tenuta (6).
4. Fare riferimento alla pagina 12 per la manutenzione del pompante. Per riparare il motore pneumatico, fare riferimento al manuale del motore fornito separatamente.

Riconnessione del pompante

1. Lubrificare l'anello di tenuta (6) e verificare che sia in posizione sulla biella del pompante (103).
2. Orientare l'uscita del fluido (R) all'ingresso aria (S) come indicato nel passo 2 sotto **Scollegamento del pompante**. Posizionare il pompante (13) sui tiranti (10). Vedere figura 3.
3. Avvitare la biella (103) nell'albero del motore pneumatico (12) o l'adattatore (5, solo per pompa President) fin quando i fori dello spinotto non sono allineati. Avvitare i controdadi (4) sui tiranti (10) senza serrare. Installare la coppia (3).
4. Montare la pompa e ricollegare tutti i flessibili. Ricollegare il filo di terra se era stato scollegato durante la riparazione. Serrare il dado premiguarzioni (104) da 24 a 27 N.m. Riempire la tazza del dado premiguarzioni con sigillante liquido per ghiere.
5. Serrare i controdadi del tirante (4) in modo uniforme e serrare come indicato in Fig. 3. Avviare la pompa e farla funzionare a una pressione dell'aria di circa 0,28 MPa (2,8 bar) per verificare che funzioni correttamente.

**Modelli Monark
223596 (mostrato)
e 237958**



**Modello President
239140 (mostrato)**

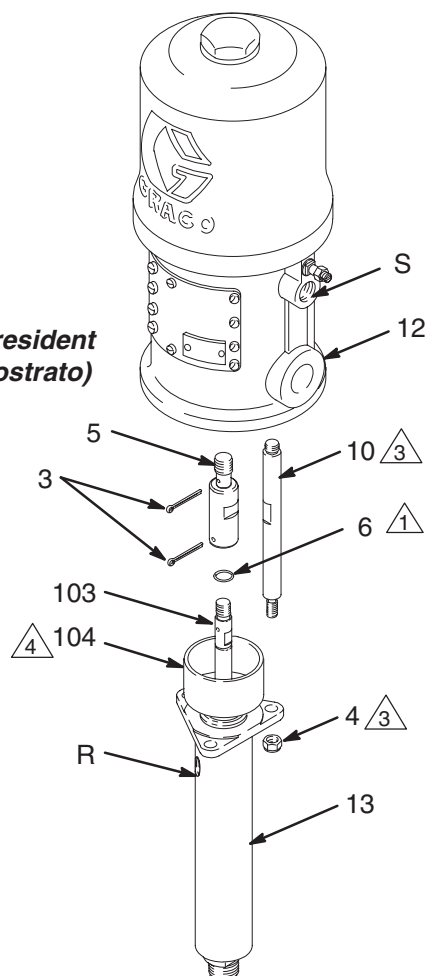


Fig. 3

02099

06938

Manutenzione

Manutenzione del pompante

Smontaggio

Quando si smonta la pompa, ordinare tutte le parti rimosse in sequenza per agevolare il rimontaggio. Vedere figura 4.

NOTA: Sono disponibili i kit di riparazione e di conversione. Fare riferimento all'elenco delle parti della pompa (da pagina 14 a 17). Per risultati ottimali utilizzare tutte le parti del kit. Le parti incluse nel kit sono contrassegnate da un asterisco (ad esempio 3*).

Pulire tutte le parti accuratamente durante lo smontaggio. Verificarle con cura per danni o usura e sostituirle se necessario.

1. Rimuovere il pompante dal motore pneumatico come indicato a pagina 11.
2. Svitare il corpo della valvola di aspirazione (105) dal corpo della presa (107). Se la rimozione è difficile, lubrificare con olio che penetra le guarnizioni e battere con delicatezza il corpo della valvola con un martello di plastica per allentarlo.
3. Rimuovere il perno d'arresto della sfera (113), il fermo dell'anello di tenuta (108), l'anello di tenuta (109), la guida della sfera (101) e la sfera (112).
4. Allentare il dado premiguarnizioni (104). Premere la biella (103) fino in fondo, ed estrarlo dal corpo dell'uscita (107) facendo attenzione a non graffiare la camicia (106).
5. Bloccare le rondelle del perno del pistone (102) in una morsa. Avvitare la biella (103) nel perno del pistone. Rimuovere la sfera (110), il fermo (122), le guarnizioni (124, 115) ed i premistoppa (117, 121).
6. Rimuovere il dado premiguarnizioni (104), le guarnizioni della ghiera (123, 114), i premistoppa (116, 118) e la rondella (119) dal corpo della presa (107).
7. Ispezionare tutte le parti per danni. Pulire tutte le parti e le filettature con un solvente compatibile prima di rimontare. Ispezionare le superfici pulite della biella del pompante (103) e della camicia (106) per graffi, tacche o altri danni che possono causare l'usura prematura delle guarnizioni e perdite. Per verificare, passare un dito sulla superficie o tenere alla luce una parte dall'angolo. Sostituire tutte le parti usurate o danneggiate.

NOTA: Se la camicia (106) deve essere sostituita ed è difficile rimuoverla, rivolgersi all'Assistenza tecnica della Graco.

Rimontaggio

1. Lubrificare le guarnizioni della ghiera (114*, 123*). Installare le parti delle guarnizioni della ghiera nel corpo dell'uscita (107) una alla volta, nell'ordine indicato nel Dettaglio A di Fig. 4. *Accertarsi che i bordi delle guarnizioni a U siano rivolte verso il basso, lubrificare le filettature del dado premiguarnizioni e installare serrando a mano il dado premiguarnizioni.*
2. Se è stata rimossa la camicia (106), reinstallarla nel corpo della presa (107), assicurandosi di sostituire la guarnizione (120). Per installare la guarnizione, metterla in orizzontale sul corpo di uscita (107) ed utilizzare la manica per montare la guarnizione sulla spalla del corpo dell'uscita. *Accertarsi che l'estremità conica della camicia sia rivolta verso il basso, verso la presa d'immissione della pompa.*
3. Lubrificare le guarnizioni del pistone (115*, 124*). Installare le parti delle guarnizioni sul perno del pistone (102) una alla volta, nell'ordine indicato nel Dettaglio B di Fig. 4. *Accertarsi che i bordi delle guarnizioni a U siano rivolti verso l'alto verso le filettature del pistone.*
4. Serrare le rondelle e la biella del pistone in una morsa. Installare la sfera del pistone (110*) sul pistone e avvitare la biella (103) sul gruppo della valvola del pistone. Serrare da 47 a 54 N.m.
5. Inserire la biella del pompante (103) nel fondo del corpo della presa (107), facendo attenzione a non graffiare la camicia (106). Spingere la biella verso l'alto fino a quando non protrude dal dado premiguarnizioni (104).
6. Installare la sfera (112*), la guida (101), l'anello di tenuta (109*), il fermo (108) e lo spinotto della sfera di ritegno (113) nel corpo della valvola di ingresso (105). Lubrificare le filettature del corpo della valvola di ingresso ed avvitare il corpo della valvola di ingresso nel corpo di uscita (107). Serrare fino a 75–88 N.m.
7. Ricollegare il pompante al motore pneumatico come indicato a pagina 11.

Manutenzione



Lubrificare.

Installare le guarnizioni della ghiera nell'ordine seguente, con i bordi delle guarnizioni a U rivolte verso il basso: la rondella (119), il premistoppa maschio (118*), quattro guarnizioni a U in cuoio (114*), una guarnizione a U in PTFE (123*), il premistoppa femmina (116*) e il dado premiguarnizioni (104), *installare a mano*.



Le estremità coniche della camicia (106) devono essere rivolte verso il basso, verso la presa d'immissione della pompa.



Installare le guarnizioni del pistone nell'ordine seguente, con i bordi delle guarnizioni a U rivolte verso l'alto: il premistoppa femmina (121*), una guarnizione a U in PTFE (124*), quattro guarnizioni a U in cuoio (115*), il premistoppa maschio (117*) ed il fermo del premistoppa (122*).



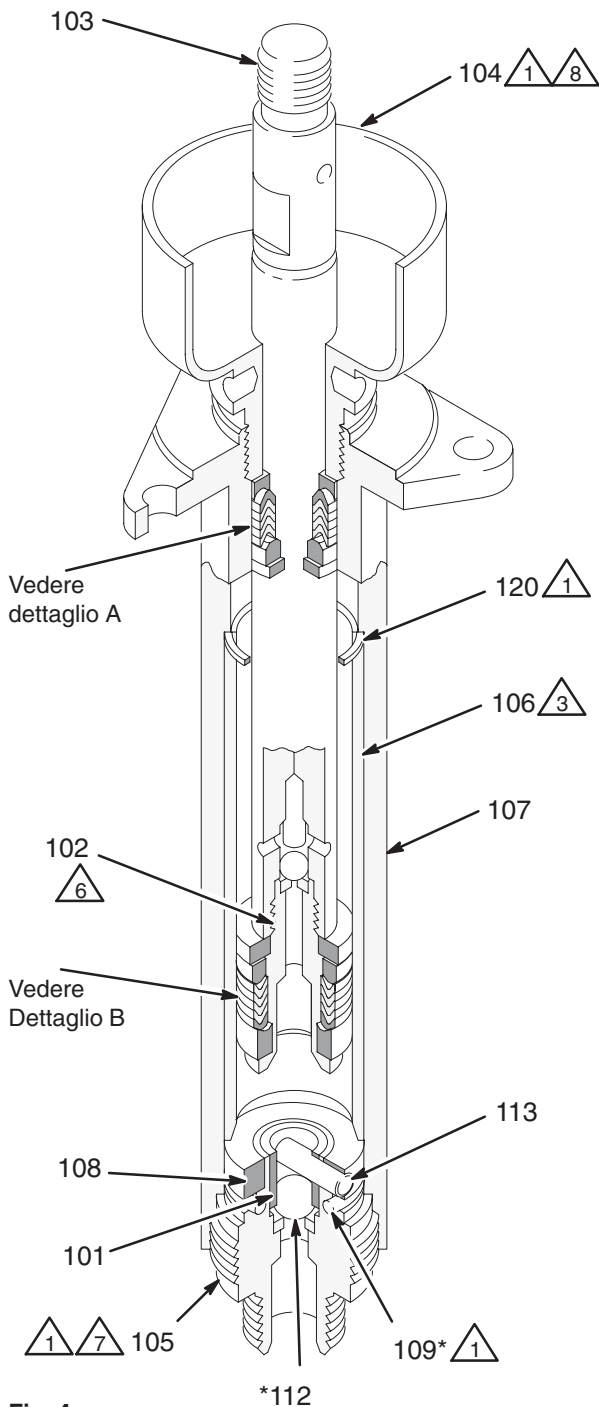
Serrare fino a 47–54 N.m.



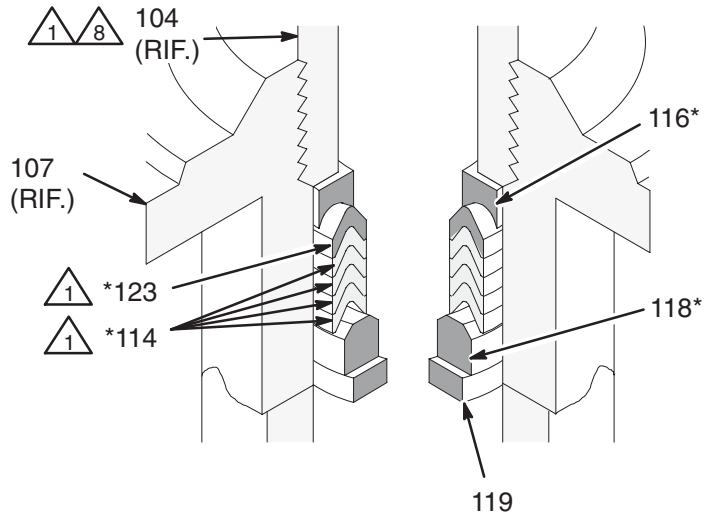
Serrare fino a 75–88 N.m.



Vedere **Riconnessione del pompante** a pagina 11 per istruzioni su quando serrare il dado premiguarnizioni fino a 24–27 N.m.



Dettaglio A: Guarnizioni della ghiera



Dettaglio B: Guarnizioni del pistone

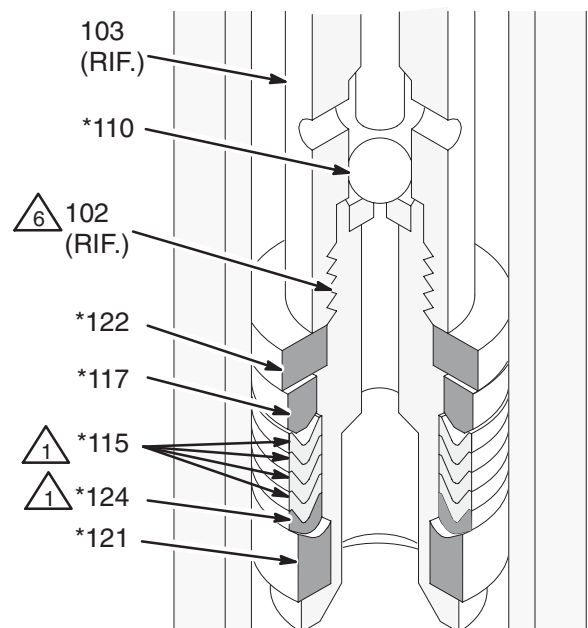
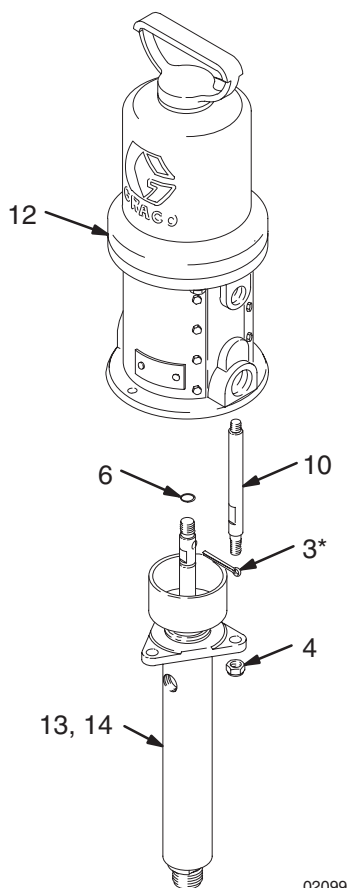


Fig. 4

06937

Parti



Modello 223596, Serie B, Pompa Monark® al carburo con rapporto 23:1 (mostrata)

include le parti 3, 4, 6, 10, 12 e 13

Modello 237958, Serie B, Pompa Monark® in acciaio INOX con rapporto 23:1

include le parti 3, 4, 6, 10, 12 e 14

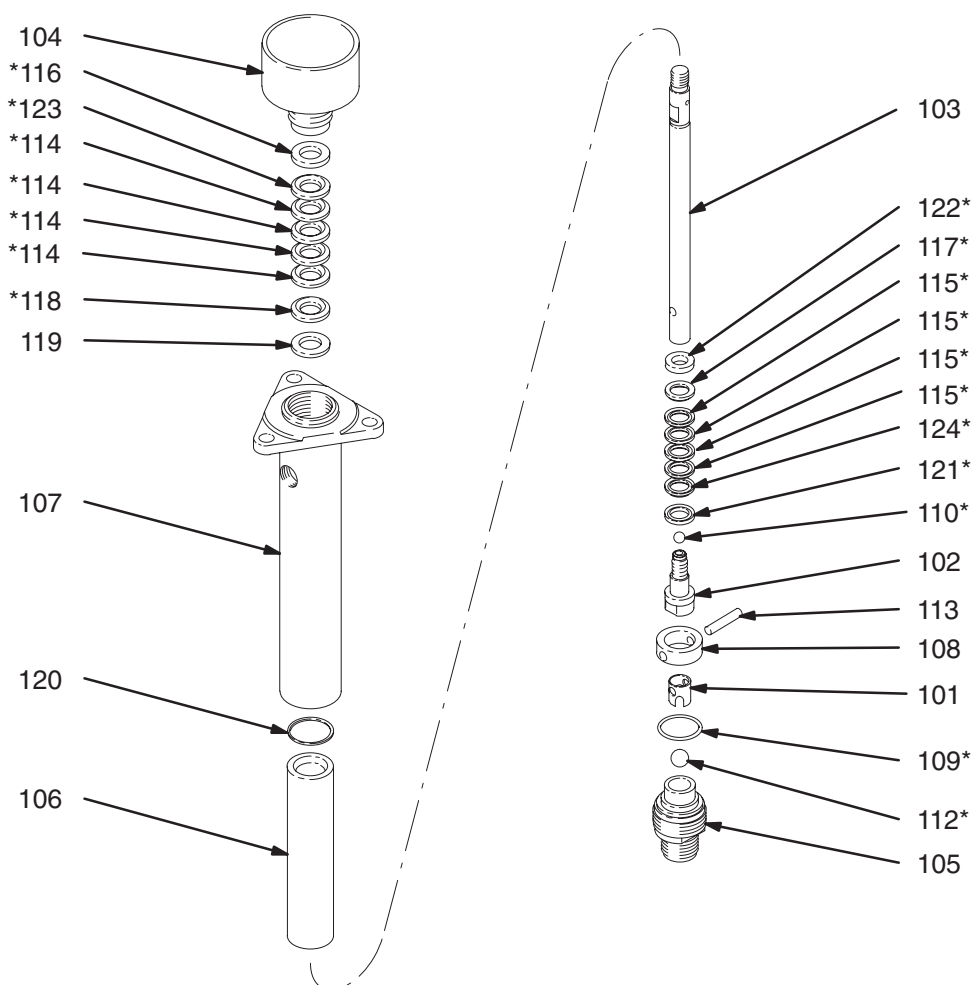
Rif. No.	Codice	Descrizione	Qtà
3*	101946	SPINOTTO, coppia; acciaio inossidabile, 3,2 mm x 38 mm	1
4	101566	DADO, blocco, 3/8-16	3
6	154771	GUARNIZIONE, anello di tenuta, buna-N	1
10	164722	TIRANTE, acciaio al carburo, 112 mm da parte a parte	3
12	222791	MOTORE PNEUMATICO Vedere 307043 per le parti	1
13	223595	ASSIEME POMPANTE, acciaio al carburo, per pompa modello 223596 vedere pagina 15 per le parti.	1
14	239145	ASSIEME POMPANTE, acciaio inossidabile, per pompa modello 237958 (non mostrato) vedere pagina 17 per le parti.	1

* Questa parte è inclusa nel kit di riparazione 239328, che può essere acquistato separatamente. Vedere pagine 15 e 17 per le parti aggiuntive del kit.

Parti

Modello 223595, Serie D

Pompante al carburo per usi gravosi con premistoppa, corpo di ingresso, valvola del pistone e sfera di ritegno in acciaio inossidabile



02101A

Rif. No.	Codice	Descrizione	Qtà	Rif. No.	Codice	Descrizione	Qtà
101	186187	GUIDA, sfera, ingresso, acciaio inossidabile	1	114*	164397	GUARNIZIONE A V, ghiera, cuoio	4
102	223591	PERNO, pistone, acciaio inossidabile con sede in carburo al tungsteno	1	115*	184300	GUARNIZIONE A V, pistone, cuoio	4
103	223603	ASTA, pompante, acciaio inossidabile	1	116*	186194	PREMISTOPPA, ghiera, femmina, acciaio inossidabile	1
104	206269	TAZZA/PREMIGUARNIZIONI, CARBURO	1	117*	186195	PREMISTOPPA, pistone, maschio, acciaio inossidabile	1
105	223593	CORPO, valvola, aspirazione, acciaio INOX con sede in carburo al tungsteno	1	118*	186196	PREMISTOPPA, ghiera, maschio, acciaio inossidabile	1
106	178898	GUAINA, corpo, acciaio inossidabile	1	119	186197	RONDELLA, piana, acciaio inossidabile	1
107	207011	CORPO, presa, acciaio al carburo	1	120	164480	GUARNIZIONE, piatta, PTFE	1
108	186183	FERMO, anello di tenuta, acciaio inossidabile	1	121*	186198	PREMISTOPPA, pistone, femmina, acciaio inossidabile	1
109*	165052	ANELLO DI TENUTA, PTFE	1	122*	186199	FERMO, guarnizione, acciaio inossidabile	1
110*	105444	SFERA, acciaio inossidabile 440C, dia. 7,9 mm (0,31")	1	123*	164913	GUARNIZIONE A V, ghiera, PTFE	1
112*	105445	SFERA, acciaio inossidabile 440C, dia. 13 mm (0,5")	1	124*	164912	GUARNIZIONE A V, pistone, PTFE	1
113	186179	SPINOTTO, fermo della sfera, presa, acciaio inossidabile	1	125 ▲	172479	ETICHETTA, pericolo (non mostrata)	1

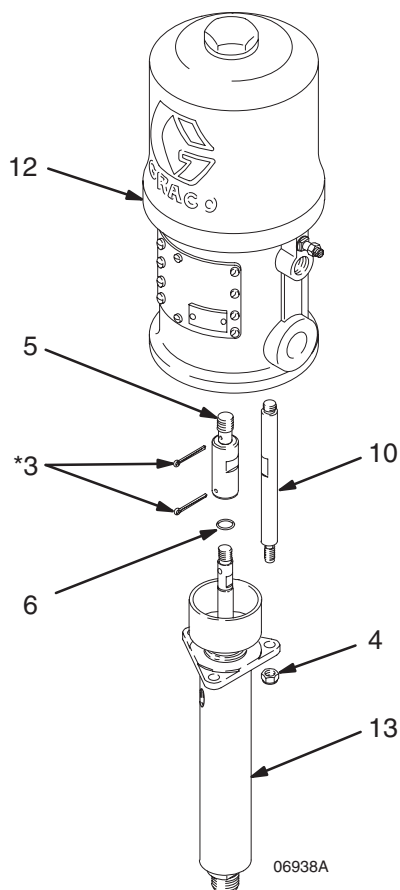
* Queste parti sono incluse nel kit di riparazione 239328, che può essere acquistato separatamente. Vedere pagina 14 per le parti aggiuntive.

▲ Ulteriori etichette di pericolo e di avvertenza e relative schede sono disponibili gratuitamente.

Parti

Modello 239140, Serie A Pompa President® in acciaio INOX con rapporto 46:1

include le parti 3, 4, 5, 6, 10, 12 e 13



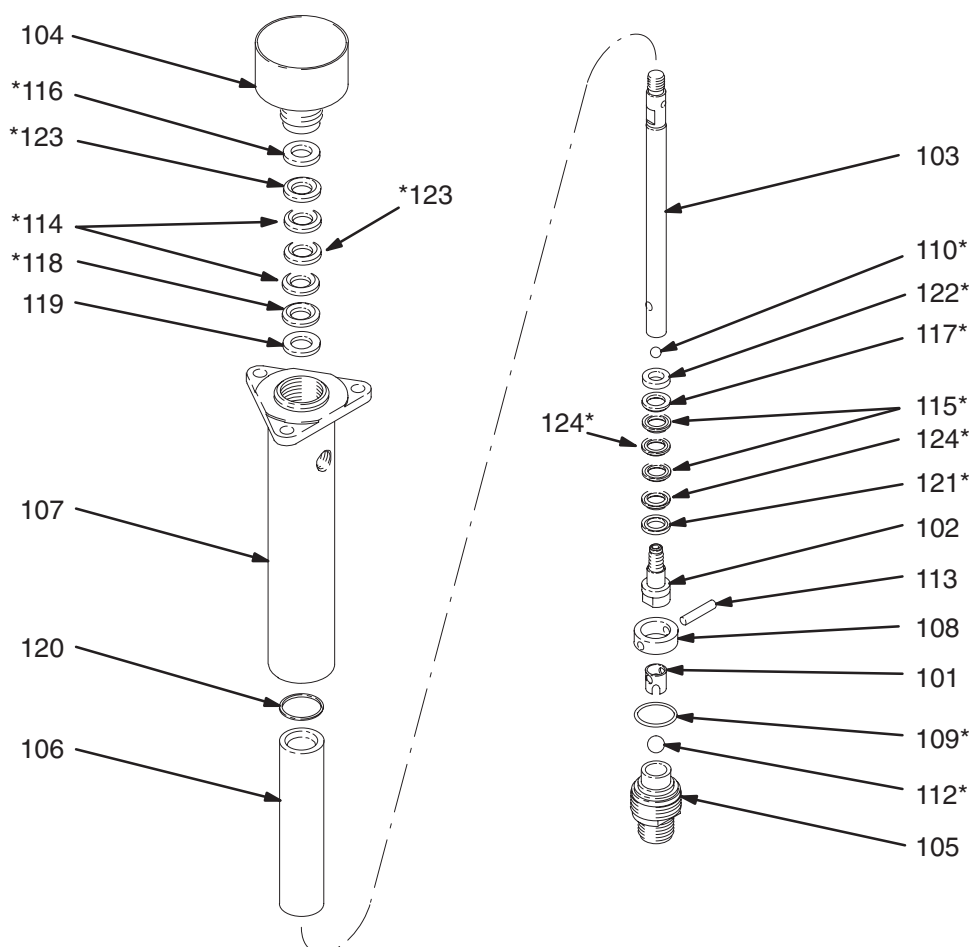
Rif. No.	Codice	Descrizione	Qtà
3*	101946	SPINOTTO, coppia, acciaio inossidabile, 3,2 mm x 38 mm	2
4	101566	DADO, blocco, 3/8-16	3
5	191995	ADATTATORE	1
6	154771	GUARNIZIONE, anello di tenuta, buna-N	1
10	191996	TIRANTE, acciaio al carburo, 152 mm da parte a parte	3
12	207352	MOTORE PNEUMATICO Vedere 306982 per le parti	1
13	239145	ASSIEME POMPANTE, acciaio inossidabile, vedere pagina 17 per le parti.	1

* Questa parte è inclusa nel kit di riparazione 239328, che può essere acquistato separatamente. Vedere pagina 17 per le parti aggiuntive.

Parti

Modello 239145, Serie A

Con pompante in acciaio inossidabile per usi gravosi



06935

Rif. No.	Codice	Descrizione	Qtà	Rif. No.	Codice	Descrizione	Qtà
101	186187	GUIDA, sfera, ingresso, acciaio inossidabile	1	113	186179	SPINOTTO, fermo della sfera, presa, acciaio inossidabile	1
102	223591	PERNO, pistone, acciaio inossidabile con sede in carburo al tungsteno	1	114*	164397	GUARNIZIONE A V, ghiera, cuoio	2
103	223603	ASTA, pompante, acciaio inossidabile	1	115*	164715	GUARNIZIONE A V, pistone, cuoio	2
104	223590	PREMIGUARNIZIONI/TAZZA, acciaio inossidabile	1	116*	186194	PREMISTOPPA, ghiera, femmina, acciaio inossidabile	1
105	223593	CORPO, valvola, presa d'immissione, acciaio inossidabile con sede in carburo di tungsteno	1	117*	186195	PREMISTOPPA, pistone, maschio, acciaio inossidabile	1
106	178898	GUAINA, corpo, acciaio inossidabile	1	118*	186196	PREMISTOPPA, ghiera, maschio, acciaio inossidabile	1
107	239137	CORPO, uscita, acciaio inossidabile	1	119	186197	RONDELLA, piana, acciaio inossidabile	1
108	186183	FERMO, anello di tenuta, acciaio inossidabile	1	120	164480	GUARNIZIONE, piatta, PTFE	1
109*	165052	ANELLO DI TENUTA, PTFE	1	121*	186198	PREMISTOPPA, pistone, femmina, acciaio inossidabile	1
110*	105444	SFERA, acciaio INOX 440C; dia. 7,9 mm (0,31")	1	122*	186199	FERMO, guarnizione, acciaio inossidabile	1
112*	105445	SFERA, acciaio INOX 440C; dia. 13 mm (0,5")	1	123*	164913	GUARNIZIONE A V, ghiera, PTFE	2
				124*	164912	GUARNIZIONE A V, pistone, PTFE	2
				125 ▲	172479	ETICHETTA, pericolo (non mostrata)	1

* Queste parti sono incluse nel kit di riparazione 235636, che può essere acquistato separatamente. Vedere pagina 16 per le parti aggiuntive.

▲ Ulteriori etichette di pericolo e di avvertenza e relative schede sono disponibili gratuitamente.

Kit di conversione

Kit di conversione PTFE 236724

Per convertire le pompe a modelli con tutte le guarnizioni in PTFE. Deve essere acquistato separatamente.

Codice	Descrizione	Qtà
101946	SPINOTTO, coppiglia, acciaio inossidabile	1
101545	SPINOTTO, coppiglia (per sfere di ritegno vecchio stile)	1
165052	ANELLO DI TENUTA, PTFE	1
105444	SFERA, acciaio inossidabile 440C, dia. 7,9 mm (0,31")	1
105445	SFERA, acciaio inossidabile 440C, dia. 13 mm (0,5")	1
186194	PREMISTOPPA, ghiera, femmina, acciaio inossidabile	1
186195	PREMISTOPPA, pistone, maschio, acciaio inossidabile	1
186196	PREMISTOPPA, ghiera, maschio, acciaio inossidabile	1
186198	PREMISTOPPA, pistone, femmina, acciaio inossidabile	1
186199	FERMO, guarnizione, acciaio inossidabile	1
164912	GUARNIZIONE A V, pistone, PTFE	4
164913	GUARNIZIONE A V, ghiera, PTFE	4

Kit per la conversione PTFE/cuoio 235636

Per convertire le pompa a modelli con guarnizioni in PTFE ed in cuoio. Questo è un kit di riparazione standard per il pompante modello 223595, serie C e precedenti. Deve essere acquistato separatamente.

Codice	Descrizione	Qtà
101946	SPINOTTO, coppiglia, acciaio inossidabile	1
101545	SPINOTTO, coppiglia (per sfere di ritegno vecchio stile)	1
165052	ANELLO DI TENUTA, PTFE	1
105444	SFERA, acciaio inossidabile 440C, dia. 7,9 mm (0,31")	1
105445	SFERA, acciaio inossidabile 440C, dia. 13 mm (0,5")	1
164397	GUARNIZIONE A V, ghiera, cuoio	2
164715	GUARNIZIONE A V, pistone, cuoio	2
186194	PREMISTOPPA, ghiera, femmina, acciaio inossidabile	1
186195	PREMISTOPPA, pistone, maschio, acciaio inossidabile	1
186196	PREMISTOPPA, ghiera, maschio, acciaio inossidabile	1
186198	PREMISTOPPA, pistone, femmina, acciaio inossidabile	1
186199	FERMO, guarnizione, acciaio inossidabile	1
164912	GUARNIZIONE A V, pistone, PTFE	2
164913	GUARNIZIONE A V, ghiera, PTFE	2

Kit per la conversione UHMWPE/cuoio 223674

Per convertire le pompe a modelli con guarnizioni in UHMWPE e in cuoio. Deve essere acquistato separatamente.

Codice	Descrizione	Qtà
101946	SPINOTTO, coppiglia, acciaio inossidabile	1
101545	SPINOTTO, coppiglia (per sfere di ritegno vecchio stile)	1
165052	ANELLO DI TENUTA, PTFE	1
105444	SFERA, acciaio inossidabile 440C, dia. 7,9 mm (0,31")	1
105445	SFERA, acciaio inossidabile 440C, dia. 13 mm (0,5")	1
164397	GUARNIZIONE A V, ghiera, cuoio	2
164715	GUARNIZIONE A V, pistone, cuoio	2
186194	PREMISTOPPA, ghiera, femmina, acciaio inossidabile	1
186195	PREMISTOPPA, pistone, maschio, acciaio inossidabile	1
186196	PREMISTOPPA, ghiera, maschio, acciaio inossidabile	1
186198	PREMISTOPPA, pistone, femmina, acciaio inossidabile	1
186199	FERMO, guarnizione, acciaio inossidabile	1
108455	GUARNIZIONE A V, ghiera, UHMWPE	2
108456	GUARNIZIONE A V, pistone, UHMWPE	2

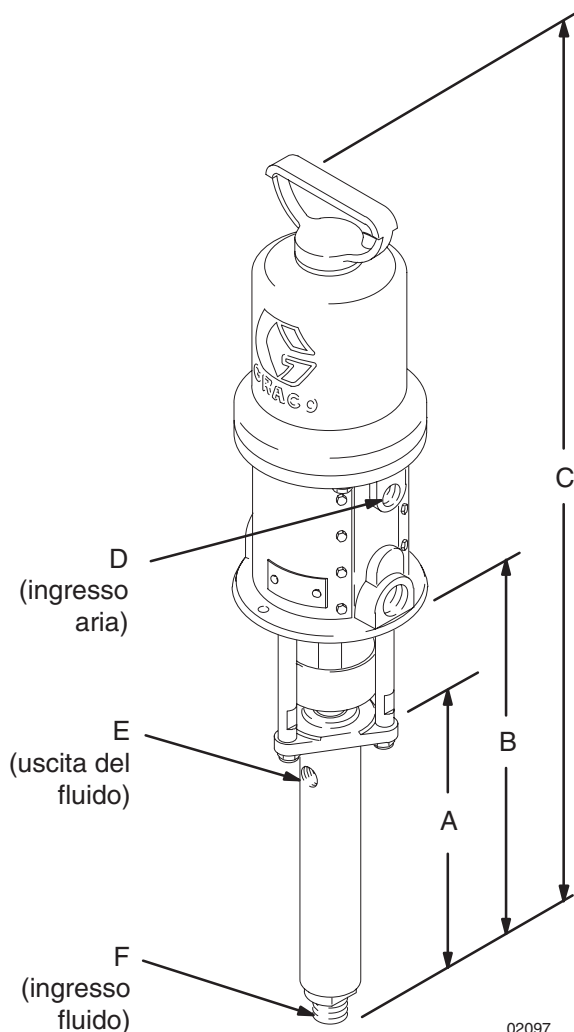
Kit per la conversione PTFE/cuoio 239328

Per convertire le pompe a modelli con guarnizioni in cuoio. Va acquistato separatamente.

Codice	Descrizione	Qtà
101946	SPINOTTO, coppiglia, acciaio inossidabile	1
101545	SPINOTTO, coppiglia (per sfere di ritegno vecchio stile)	1
165052	ANELLO DI TENUTA, PTFE	1
105444	SFERA, acciaio inossidabile 440C, dia. 7,9 mm (0,31")	1
105445	SFERA, acciaio inossidabile 440C, dia. 13 mm (0,5")	1
164397	GUARNIZIONE A V, ghiera, cuoio	4
184300	GUARNIZIONE A V, pistone, cuoio	4
186194	PREMISTOPPA, ghiera, femmina, acciaio inossidabile	1
186195	PREMISTOPPA, pistone, maschio, acciaio inossidabile	1
186196	PREMISTOPPA, ghiera, maschio, acciaio inossidabile	1
186198	PREMISTOPPA, pistone, femmina, acciaio inossidabile	1
186199	FERMO, guarnizione, acciaio inossidabile	1
164912	GUARNIZIONE A V, pistone, PTFE	1
164913	GUARNIZIONE A V, ghiera, PTFE	1

Dimensioni

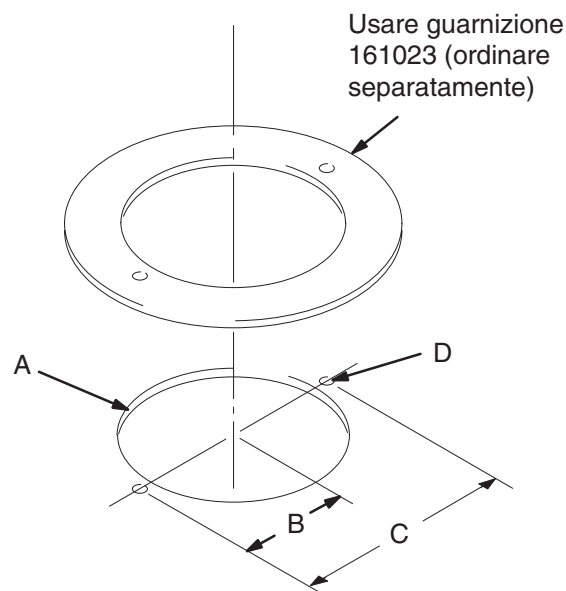
Modello 223596 illustrato



02097

Disposizione dei fori di montaggio

- A Diametro da 111,3 mm (4,38")
- B 64 mm
- C 127 mm
- D Diametro da 7,1 mm (0,28")



Dimensioni	Modello 223596	Modello 237958	Modello 239140
A	274 mm	277 mm	274 mm
B	386 mm	386 mm	426 mm
C	732 mm	732 mm	802 mm
D	3/8 npt(f)	3/8 npt(f)	1/2 npt(f)
E	3/8 npt(f)	3/8 npt(f)	3/8 npt(f)
F	3/4 npt(m)	3/4 npt(m)	3/4 npt(m)

Dati tecnici

Categoria	President in acciaio INOX modello 239140	Monark in acciaio al carburo modello 223596	Monark in acciaio INOX modello 237958
Rapporto	46:1	23:1	23:1
Pressione massima di esercizio del fluido	32 MPa (317 bar)	19 MPa (190 bar)	24 MPa (238 bar)
Pressione massima ingresso aria	0,7 MPa (7 bar)	0,8 MPa (8 bar)	1,0 MPa (10 bar)
Flusso di fluido a 60 cicli al minuto	2,1 litri/min	1,5 litri/min	1,5 litri/min
Temperatura massima operativa della pompa	82°C	82°C	82°C
Peso	circa 11 kg	circa 11 kg	circa 11 kg
Parti a contatto del fluido	Acciaio inossidabile gradi AISI 304, 316, 440C e 17-4 PH ferro duttile; carburo al tungsteno; PTFE; cuoio	Acciaio al carburo; acciaio inossidabile grado AISI 304, 316, 420, 440C e 17-4 PH ferro duttile; cromato e zincato; carburo al tungsteno; PTFE; cuoio	Acciaio inossidabile gradi AISI 304, 316, 440C e 17-4 PH ferro duttile; carburo al tungsteno; PTFE; cuoio

Livelli della pressione sonora (dBa) (misurata ad 1 metro dall'unità)

Motore pneumatico	Pressioni di ingresso aria a 15 cicli al minuto		
	0,28 MPa (2,8 bar)	0,48 MPa (4,8 bar)	0,7 MPa (7 bar)
President	73,6 dB(A)	78,3 dB(A)	80,9 dB(A)
Monark	62,6 dB(A)	62,5 dB(A)	63,9 dB(A)

Livelli della potenza sonora (dBa) (verificati secondo le norme ISO 9614-2)

Motore pneumatico	Pressioni di ingresso aria a 15 cicli al minuto		
	0,28 MPa (2,8 bar)	0,48 MPa (4,8 bar)	0,7 MPa (7 bar)
President	87,4 dB(A)	92,1 dB(A)	94,6 dB(A)
Monark	69,5 dB(A)	70,7 dB(A)	71,0 dB(A)

Technical Data

Tabella delle prestazioni per Monark in acciaio al carburo con rapporto 23:1 modello 223596

Per trovare la pressione di uscita del fluido (MPa/bar) ad una portata specifica (l/min) del fluido e con una determinata pressione operativa dell'aria (MPa/bar):

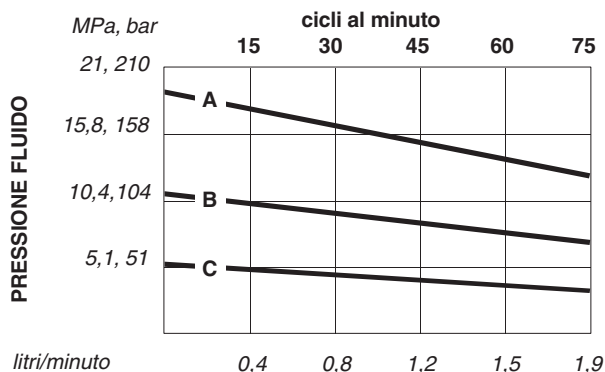
1. Individuare il flusso desiderato sulla parte inferiore del diagramma.
2. Seguire la linea verticale sino all'intersezione con la curva selezionata per la pressione di uscita del fluido (nera). Seguire la scala per rilevare la pressione di uscita del fluido.

- A Pressione aria 0,8 MPa (8 bar)
- B Pressione aria 0,49 MPa (4,9 bar)
- C Pressione aria 0,28 MPa (2,8 bar)

Per individuare il consumo di aria della pompa (m^3/min) ad una portata specifica ed una pressione aria (MPa/bar):

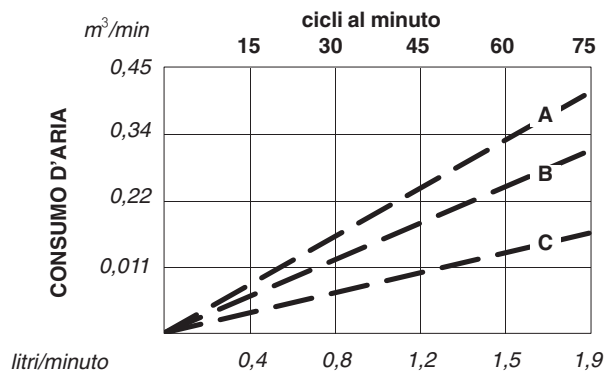
1. Individuare il flusso desiderato sulla parte inferiore del diagramma.
2. Leggere la linea verticale sino all'intersezione con la curva selezionata per il consumo di aria (grigia). Seguire sulla sinistra della scala per ricavare il consumo d'aria.

Pressione di uscita del fluido Monark 23:1



PORTATA DEL FLUIDO
(FLUIDO DI TEST: OLIO DI PESO NO. 10)

Consumo aria Monark 23:1



PORTATA DEL FLUIDO
(FLUIDO DI TEST: OLIO DI PESO NO. 10)

Tabella delle prestazioni per Monark in acciaio INOX con rapporto 23:1 Modello 237958

Per trovare la pressione di uscita del fluido (MPa/bar) ad una portata specifica (l/min) del fluido e con una determinata pressione operativa dell'aria (MPa/bar):

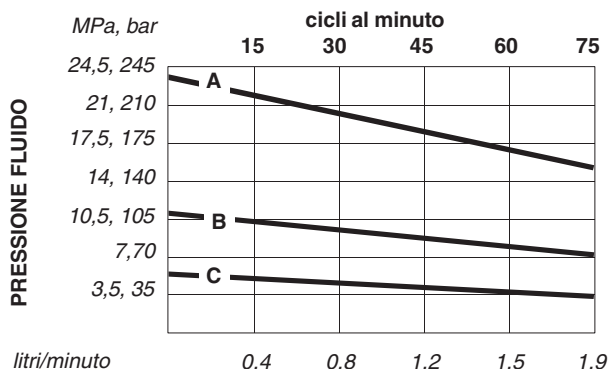
1. Individuare il flusso desiderato sulla parte inferiore del diagramma.
2. Seguire la linea verticale sino all'intersezione con la curva selezionata per la pressione di uscita del fluido (nera). Seguire la scala per rilevare la pressione di uscita del fluido.

- A Pressione aria 1,0 MPa (10 bar)
- B Pressione aria 0,49 MPa (4,9 bar)
- C Pressione aria 0,28 MPa (2,8 bar)

Per individuare il consumo di aria della pompa (m^3/min) ad una portata specifica ed una pressione aria (MPa/bar):

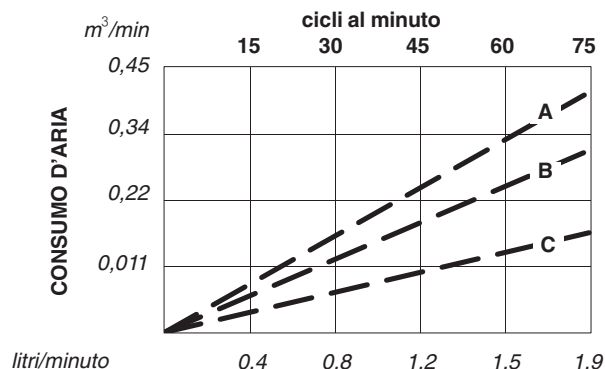
1. Individuare il flusso desiderato sulla parte inferiore del diagramma.
2. Leggere la linea verticale sino all'intersezione con la curva selezionata per il consumo di aria (grigia). Seguire sulla sinistra della scala per ricavare il consumo d'aria.

Pressione di uscita del fluido Monark 23:1



PORTATA DEL FLUIDO
(FLUIDO DI TEST: OLIO DI PESO NO. 10)

Consumo aria Monark 23:1



PORTATA DEL FLUIDO
(FLUIDO DI TEST: OLIO DI PESO NO. 10)

Technical Data

Tabella delle prestazioni per President in acciaio INOX con rapporto 46:1 modelli 239140

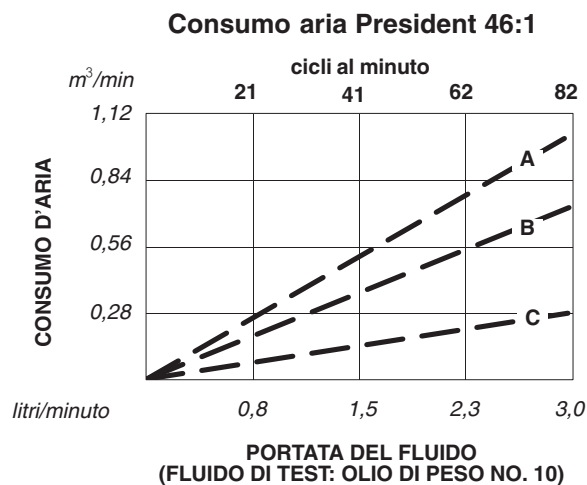
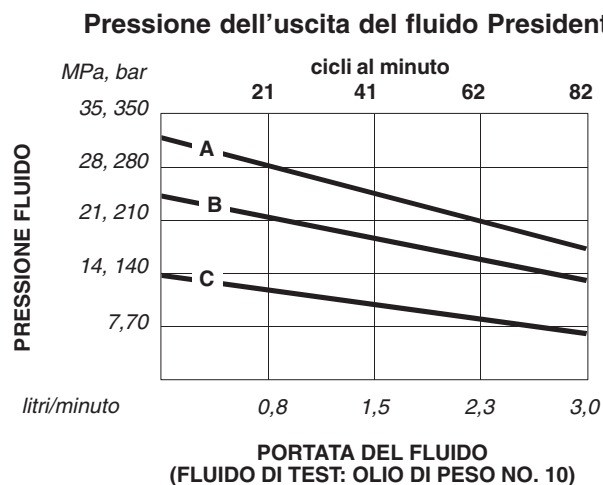
Per trovare la pressione di uscita del fluido (MPa/bar) ad una portata specifica (l/min) del fluido e con una determinata pressione operativa dell'aria (MPa/bar):

1. Individuare il flusso desiderato sulla parte inferiore del diagramma.
2. Seguire la linea verticale sino all'intersezione con la curva selezionata per la pressione di uscita del fluido (nera). Seguire la scala per rilevare la pressione di uscita del fluido.

- A Pressione aria 0,7 MPa (7 bar)
- B Pressione aria 0,49 MPa (4,9 bar)
- C Pressione aria 0,28 MPa (2,8 bar)

Per individuare il consumo di aria della pompa (m^3/min) ad una portata specifica ed una pressione aria (MPa/bar):

1. Individuare il flusso desiderato sulla parte inferiore del diagramma.
2. Leggere la linea verticale sino all'intersezione con la curva selezionata per il consumo di aria (grigia). Seguire sulla sinistra della scala per ricavare il consumo d'aria.



Garanzia standard Graco

La Graco garantisce che tutte le apparecchiature prodotte dalla Graco e recanti il suo nome sono esenti da difetti nei materiali e nella manodopera dalla data di vendita da un distributore Graco autorizzato all'acquirente originale. Con l'eccezione di eventuali garanzie speciali, estese o limitate pubblicate dalla Graco, la Graco, per un periodo di dodici mesi dalla data di acquisto, riparerà o sostituirà qualsiasi parte dell'attrezzatura che la Graco stessa riconoscerà come difettosa. Questa garanzia si applica solo alle attrezzature che vengono installate, utilizzate e di cui viene eseguita la manutenzione seguendo le raccomandazioni scritte della Graco.

Questa garanzia non copre e la Graco non sarà responsabile di usura e danni generici o di guasti, danni o usura causati da installazioni non corrette, cattivo uso, errata applicazione, corrosione, manutenzione inadeguata o non corretta, negligenza, incidenti, manomissioni o sostituzioni con componenti non-Graco. La Graco non sarà neanche responsabile di eventuali malfunzionamenti, danni o usura causati dall'incompatibilità delle attrezzature Graco con strutture, accessori, attrezzature o materiali non forniti dalla Graco o da progettazioni, manifatture, installazioni, funzionamenti o manutenzioni errati di strutture, accessori, attrezzature o materiali non forniti dalla Graco.

Questa garanzia è valida solo se l'attrezzatura difettosa viene restituita ad un distributore Graco in porto franco per la verifica del difetto dichiarato. Se il difetto dichiarato viene verificato, la Graco riparerà o sostituirà senza alcun addebito tutte le parti difettose. L'attrezzatura verrà restituita all'acquirente originale che ha prepagato la spedizione. Se l'attrezzatura ispezionata non riporta difetti nei materiali o nella manodopera, le riparazioni verranno effettuate ad un costo ragionevole che può includere il costo dei pezzi di ricambio, della manodopera e del trasporto.

QUESTA GARANZIA È ESCLUSIVA E SOSTITUISCE TUTTE LE ALTRE GARANZIE, ESPLICITE O IMPLICITE INCLUSE MA NON LIMITATE A EVENTUALI GARANZIE DI COMMERCIALIZZABILITÀ O ADATTABILITÀ A SCOPI PARTICOLARI.

L'unico obbligo della Graco ed il solo rimedio a disposizione dell'acquirente per eventuali violazioni della garanzia sono quelli indicati in precedenza. L'acquirente accetta che nessun altro rimedio (incluso ma non limitato a danni incidentali o consequenziali per perdite di profitto, di vendite, lesioni alle persone o danni alle proprietà o qualsiasi altra perdita incidentale o consequenziale) sarà messo a sua disposizione. Qualsiasi azione per violazione di garanzie deve essere intrapresa entro due (2) anni dalla data di acquisto.

La Graco non rilascia alcuna garanzia e non riconosce nessuna garanzia implicita di commerciabilità ed adattabilità a scopi particolari relativamente ad accessori, attrezzature, materiali o componenti venduti ma non prodotti dalla Graco. Questi articoli venduti, ma non prodotti dalla Graco (come i motori elettrici, gli interruttori, i flessibili ecc.) sono coperti dalla garanzia, se esiste, dei relativi produttori. La Graco fornirà all'acquirente un'assistenza ragionevole in caso di reclami per violazione di queste garanzie.

In nessun caso la Graco sarà responsabile di danni indiretti, incidentali, speciali o consequenziali risultanti dalla fornitura di attrezzature da parte della Graco in virtù del seguente atto o della fornitura, prestazione o utilizzo di qualsiasi prodotto o bene venduto, per violazione del contratto, violazione della garanzia, negligenza della Graco o altro.

FOR GRACO CANADA CUSTOMERS

The parties acknowledge that they have required that the present document, as well as all documents, notices and legal proceedings entered into, given or instituted pursuant hereto or relating directly or indirectly hereto, be drawn up in English. Les parties reconnaissent avoir convenu que la rédaction du présent document sera en Anglais, ainsi que tous documents, avis et procédures judiciaires exécutés, donnés ou intentés à la suite de ou en rapport, directement ou indirectement, avec les procédures concernées.

Tutte le informazioni e le illustrazioni contenute in questo documento sono basate sulle informazioni più aggiornate disponibili al momento della pubblicazione. La Graco si riserva il diritto di apportare modifiche in qualunque momento senza preavviso.

Punti di vendita: Minneapolis, MN; Plymouth
Rappresentanze all'estero: Belgio; Cina; Giappone; Korea

**GRACO N.V.; Industrieterrein — Oude Bunders;
Slakweidestraat 31, 3630 Maasmechelen, Belgium
Tel.: 32 89 770 700 – Fax: 32 89 770 777**

STAMPATO IN BELGIO 307619 09/2003