

# Anvisningar – Reservdelsslista



## KRAFTIGT ROSTFRITT STÅL Fatomrörare

308609U

Rev. G

0,7 MPa (7 bar) maximalt lufttryck



**Viktiga säkerhetsföreskrifter**  
Läs alla meddelanden och föreskrifter  
i handboken. Spara föreskrifterna.

### \*Modell 238157, serie B

Nerväxlad, luftdriven omrörare



II 1/2 G T6  
ITS03ATEX11226

### \*Modell 231414, serie A

Sugrörsomrörare

### \*Modell 231413, serie A

Omrörare utan sugrör



0359

### Modell 238250, serie A

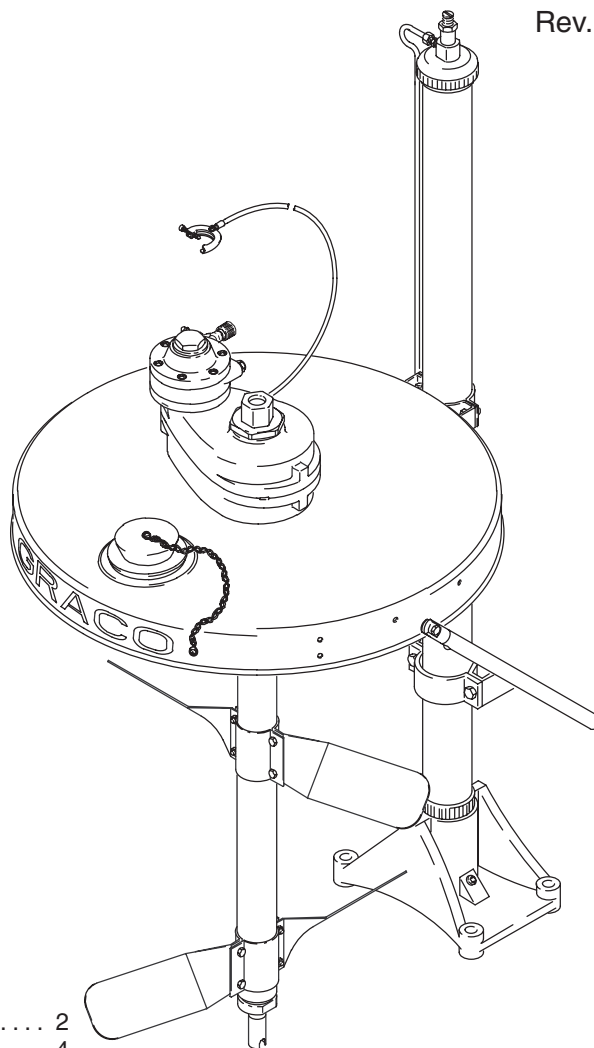
Sugrörssats

### Modell 240209, serie B

Nerväxlad, luftdriven omrörare med sugrör

## Innehåll

Varning .....	2
Installation .....	4
Drift .....	9
Service .....	10
Reservdelar .....	14
Tekniska Specifikation .....	17
Måttskisser .....	18
Monteringshålkiss .....	19
Graco standardgaranti .....	20



05771B

Modell 231414 visas

GRACO N.V.; Industrieterrein — Oude Bunders;  
Slakweidestraat 31, 3630 Maasmechelen, Belgium  
©COPYRIGHT 1995, GRACO INC.

BEPRÖVAD KVALITET, LEDANDE TEKNIK.

# Symboler

## Varningssymbol



Symbol uppmärksammar risken för allvarliga eller t. o. m. dödliga kroppsskador om anvisningarna inte följs.

## Symbolen Försiktighet



Symbolen uppmärksammar på risken för att utrustningen skadas eller förstörs om anvisningarna inte följs.

## ! VARNING



ANVISNINGAR

### RISKER VID FELAKTIG ANVÄNDNING

Felaktig användning kan leda till att utrustningen brister eller fungerar felaktigt och orsaka allvarliga skador.

- Utrustningen är endast avsedd för yrkesmässig användning.
- Läs alla handböcker, skyltar och etiketter innan utrustningen används.
- Använd utrustningen endast för det ändamål den är avsedd. Vänd er till närmaste Graco-distributör om ni är osäker.
- Ändra inte och bygg inte om utrustningen.
- Kontrollera utrustningen dagligen. Reparera eller byt ut slitna och skadade delar omedelbart.
- Överskrid inte högsta arbetstryck för den komponent i systemet med lägst märktryck. Denna utrustning har ett högsta arbetstryck på **0,7 MPa (7 bar)**.
- Använd vätskor som är kemiskt förenliga med materialet i de delar av utrustningen som kommer i kontakt med vätskan. Se avsnittet **Tekniska data** i alla handböcker. Läs säkerhetsföreskrifterna från tillverkaren av vätska och lösningsmedel.
- Bär alltid skyddsglasögon, handskar, kläder och andningsskydd enligt rekommendationer från tillverkaren av vätskan och lösningsmedlet.
- Följ alla svenska normer och föreskrifter beträffande brand, elsäkerhet och arbetarskydd.

# ⚠ VARNING



## BRAND- OCH EXPLOSIONSRISK

Felaktig jordning, dålig ventilation, lågor och gnistor medför risker och kan orsaka brand eller explosion och allvarliga skador.

- Jorda all utrustning. Se avsnittet **Jordning** på sidan 4.
- **Stäng av omröraren omedelbart** om det bildas gnistor av statisk elektricitet eller om du får elektriska stötar när du använder utrustningen. Använd inte utrustningen förrän du lokaliserat och rättat till felet.
- Använd inte 1,1,1-triklorethan, metylenklorid, andra lösningsmedel eller vätskor som innehåller klorerade kolväten i aluminiumpumpar. Detta kan resultera i kemisk reaktion och risk för explosion.
- Använd inte fotogen eller andra brandfarliga lösningsmedel eller brandfarliga gaser för renspolning av enheten.
- Se till att ventileras med frisk luft så att inte brandfarliga ångor ansamlas från lösningsmedel eller vätskan som sprutas.
- Håll arbetsutrymmet rent från skräp, inräknat lösningsmedel, trasor och bensin.
- Rök inte i arbetsutrymmet.
- Ha en brandsläckare tillgänglig vid arbetsplatsen.



## RISKER MED RÖRLIGA DELAR

Rörliga delar, de roterande bladen på omröraren, kan klämma eller slita av fingrar eller andra kroppsdelar och kan orsaka stänk i ögon och på huden.

- Håll dig borta från alla rörliga delar vid start och drift av omröraren.
- Stäng alltid av omröraren och koppla bort luftmatningen innan du demonterar omröraren från fatet eller kontrollerar eller reparerar någon del av omröraren.



## FARLIGA ÅNGOR

Farliga eller giftiga ångor kan orsaka allvarliga eller dödliga kroppsskador om de sväljs, andas in eller stänker i ögon och på hud. Håll ansiktet på avstånd från utblåset vid renspolning av luftmotorn.

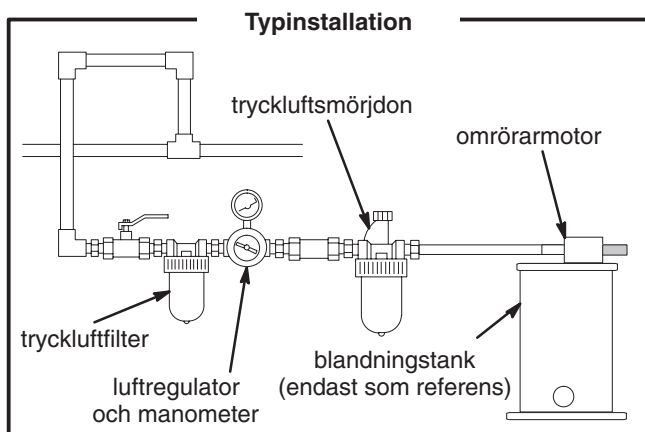
# Installation

## ⚠ VARNING



### BRAND- OCH EXPLOSIONSRISK

Håll alltid ett avstånd på minst 2,5 cm mellan roterande omrörardelar och kärl så att de inte tar i varandra och det bildas gnistor.



**OBSERVERA:** Referensnummer och -bokstäver inom parentes i texten refererar till figurer och **Sprängskisser**.

## Jordning

Korrekt jordning är en viktig del för att systemet ska vara säkert.

För att minska risken för gnistbildning av statisk elektricitet **måste** alla elektriskt ledande föremål och enheter i sprutboxen jordas ordentligt. Kontrollera svenska normer för jordning av denna typ av system.

**Jorda omröraren** genom att koppla ena änden av jordledningen (A) till jordanslutningen (B) på omröraren. Se Fig.1. Anslut andra änden av jordledningen till en god jordpunkt.

Beställ artikelnr. 237569 om fler jordledningar behövs.

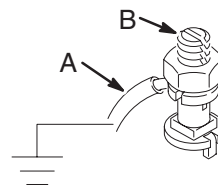


Fig. 1

## Montering och placering av omröraren

### Med lyft

Montera fatlocket enligt beskrivningen i handbok 306287. Lyften måste vara i nedsänkt position när man arbetar med lyften, omröraren eller fatlocket. Gå **inte** in under lyften när den är upplyft. Fortsätt med steg 1 i **Med eller utan lyft**.

### Utan lyft

Finns ingen lyft i systemet bör man installera handtagssatsen för att göra hanteringen av fatlock och omrörare enklare. Två personer krävs för att säkert lyfta fatlock och omrörare. *Beställ handtagssats, artikelnr. 237524.*

Placera två standard 208-litersfat omkring 36 cm isär, och centrera fatlocket på faten med Graco-märket i mitten och vänt mot er, enligt Fig. 2. Fortsätt till steg 1 i **Med eller utan lyft**.

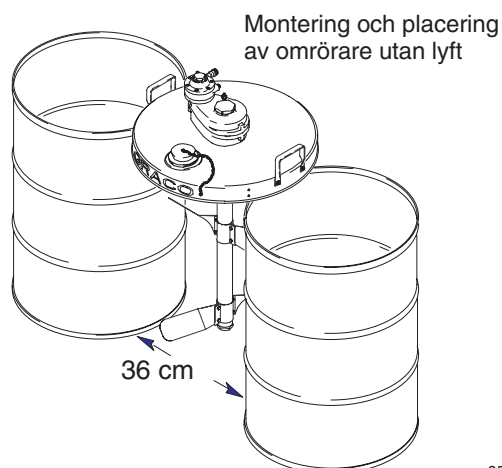


Fig. 2

05734

# Installation

## Med eller utan lyft

1. Trä omröraraxeln genom det stora hålet i mitten på fatlocket (29).
2. Vrid omröraren så att luftmotorn är till vänster om axeln, enligt Fig. 2, vilket gör att de tre gångade hålen längst ner på omröraren mot de tre hålen i fatlocket.
3. Skruva i de tre sexkantsbultarna (25) upp genom fatlocket och in i omröraren och dra åt dem till moment 8,4 N.m.
4. Montera ett par omrörarblad (28) så att de fyra genomgående hålen i bladhalvorna ligger i linje (hur bladen ska vändas visas i **Sprängskissen**).
5. Tryck fyra bultar (31) genom de fyra hålen i bladen och skruva på låsmuttrarna (32) på bultarna.
6. Trä upp de löst hopsatta bladen på axeln och sätt dem cirka 33 cm från underändan på axeln.
7. Dra åt de fyra låsmuttrarna (32) jämnt och dra samman bladen tills de sitter fast på axeln. Dra åt låsmuttrarna till moment 5,6 till 6,2 N.m. Det blir en glipa mellan bladhalvorna.
8. Gör om stegen 4 och 5 med det andra paret omrörarblad.
9. Placera de andra bladen nära nedre änden av axeln men inte mot bottenpluggen (20).
10. Vrid de undre bladen så att de står i 90 graders vinkel mot de övre och dra åt låsmuttrarna (32) till 5,6 till 6,2 N.m. Det blir en glipa mellan bladhalvorna.

# Installation

## Montering av sugrörssatsen

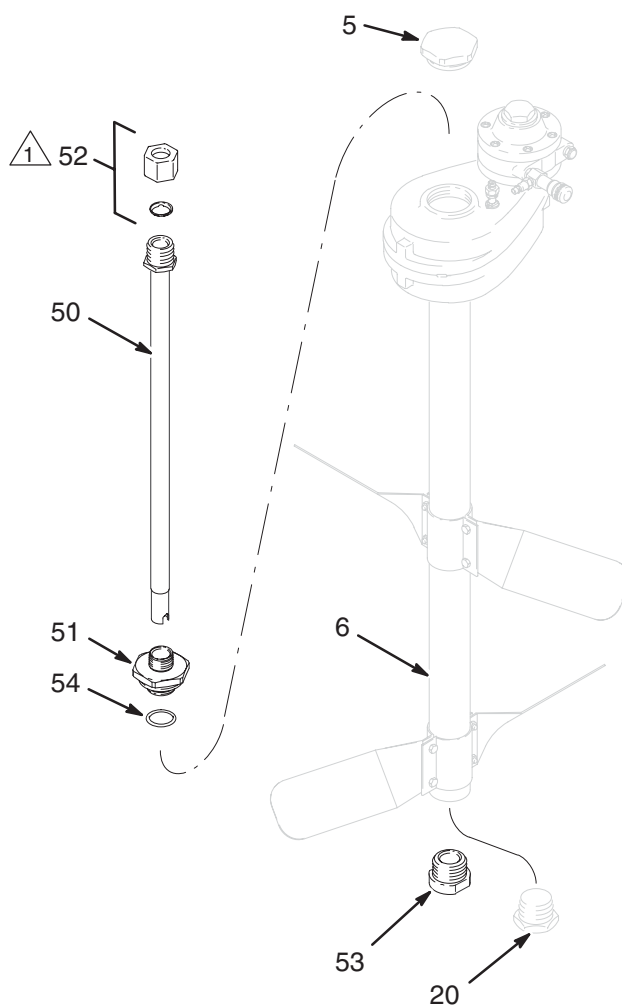
Se Sugrörssats, modell 238250, **Reservdelsslistan** på sidan 15.

1. Ta bort övre pluggen (5) och bottenpluggen (20).
2. Ersätt bottenpluggen (20) med lagret (53), och dra åt lagret med en nyckel.
3. Lirka på PTFE-o-ringen (54) på sugrörshållaren (51), och tryck in den i o-ringsspåret.
4. Sätt tillbaka övre pluggen (5) med sugrörshållaren (51). Låt fästmuttern (52) sitta kvar på sugrörshållaren men dra inte åt den. Dra åt sugrörshållaren överst på omrörarhuset med en nyckel.
5. Trä ner sugröret (50) genom fästmuttern (52), sugrörshållaren (51) och omröraraxeln (6) tills sugröret går emot fatbotten. Dra upp sugröret cirka 6 mm så att det inte rör vid fatbotten. Håll sugröret på denna höjd och dra åt fästmuttern med andra handen (det räcker att dra åt med handen för att sugröret ska sitta på plats).

### **FÖRSIKTIGHET**

#### **Fathöjden kan variera**

Lossa fästmuttern på sugrörshållaren innan fatlocket lyfts upp. Lossas inte fästmuttern kan sugröret ta i botten på fatet när fatlocket sänks ner på ett nytt fat, vilket kan skada sugröret eller fatet.



05736B


 Se till att centreringstapparna på fästmuttern pekar nedåt.

Fig. 3

# Installation

## Returrörssats 238884 (Tillbehör)

Returrörssats 238884 finns som tillbehör. Satsen måste beställas separat. Monteringsanvisningar finns på bladet som medföljer satsen.

## Luftbehov

Vid kontinuerlig drift förbrukar omrörarens luftmotor på 3/4 hk (550W) typiskt 0,09 till 0,12 m<sup>3</sup>/min luft.

## Trycklufttillbehör

Montera en snabbkoppling på luftledningen och en rörkoppling eller montera en kulkran som avstängningskran. *Beställ 1/8 tum npt(m) snabbkoppling, artikelnr. 169969. Rörkopplingen har artikelnr. 208536.*

Montera ett luftfilter som avlägsna skadlig smuts och fukt ur tryckluften. Beställ filter, artikelnr. 106148, *(3/8 tum npt, 400 mesh insats, 142 g hus, utan manometer).*

## FÖRSIKTIGHET

Om inte luftmotorn får smörjning så kommer den att gå sönder.

Montera ett smörjdon efter filtret för att få automatisk smörjning av luftmotorn. Ställ in matningen till 1 droppe olja per minut för höga hastigheter och vid kontinuerlig drift. Mata inte för mycket då utblåsluften kan förorenas. Studera avsnittet **Smörjning av luftmotorn** på sidan 10 om du vill smörja luftmotorn manuellt. Beställ artikelnr. 214847, 3/8" npt tryckluftsmörjdon.

# Anteckningar

---

---

---

---

---

---

---

---

---

---

---

---

---

---

---

---

---

---

---

---

---

---

---

---

---

---

---

---

---

---



# Drift

## VARNING



### RISKER MED SNURRANDE DELAR

Stäng alltid av omröraren (lossa luftledningen från omröraren) innan den lyfts upp, före kontroll eller reparation av omröraren, så minskas risken för allvarliga skador, t. ex. att bladen orsakar skärsår eller sliter av fingrar samt stänk i ögon och på hud.

### Start

1. Se till att nålventilen (23) är stängd.
2. Slå på luftmatningen och anslut luftkopplingen.
3. Ställ in omrörarhastigheten med nålventilen (23), öka hastigheten gradvis tills man genom inspektionshålet kan se att vätskeytan rör sig, men öka inte hastigheten så mycket att det bildas en virvel på ytan. Sänk hastigheten om det börjar bildas en virvel så att luftinblandning förhindras.

**OBSERVERA:** Håll alltid ett måttligt varvtal på omröraren, vilket är cirka 50 varv/min för bladen. För hög hastighet kan orsaka vibration, skumning i vätskan och ökat slitage. Rör alltid om vätskan ordentligt innan den matas till påföringsutrustningen. Fortsätt omröringen så länge som påföringsutrustningen matas.

### Avstängning

Stoppa omröraren genom att stänga luftmatningen med nålventilen (23) eller lossa luftkopplingen.

## FÖRSIKTIGHET

Håll omröraren upprätt. Lägg den inte ner på sidan eller upp och ner då vätska kan rinna efter axeln och in i reduceringsväxeln.

# Service

## Renspolning av luftmotor

### VARNING



#### BRAND- OCH EXPLOSIONSRISK

Använd inte fotogen eller andra brandfarliga lösningsmedel för renspolning av luftmotorn. Renspolning med brandfarliga lösningsmedel kan orsaka brand eller explosion och leda till allvarliga kroppsskador eller materiella skador.

### VARNING



#### FARLIGA ÅNGOR

Farliga eller giftiga ångor kan orsaka allvarliga eller dödliga kroppsskador om de sväljs, andas in eller stänker i ögon och på hud.

Håll ansiktet på avstånd från utblåset vid renspolning av luftmotorn och bär lämplig skyddsklädsel, handskar, skyddsglasögon och andningsmask.

Utför följande i ett välventilerat utrymme om luftmotorn (1) går tungt eller ineffektivt.

1. Lossa luftledningen och ljuddämparen (22). Se **Sprängskiss** på sidan 14.
2. Håll i flera teskedar icke brännbart lösningsmedel eller spruta lösningsmedlet direkt in i hansnabbkopplingen (24).

**OBSERVERA:** Rekommenderat lösningsmedel för luftmotorer och smorda pumpar är Gast® Renspolningslösning, (artikelnr. AH255 eller AH255A) eller Penetone Inhibisol® Säkerhetslösning.

3. Anslut luftledningen och öka trycket sakta tills det inte kommer några spår av lösningsmedel i utblåsluften.
4. Sätt tillbaka ljuddämparen (22).
5. Smörj in motorn med en skvätt tunn olja in i hansnabbkopplingen (24).

## Smörjning av luftmotorn

### FÖRSIKTIGHET

Om inte luftmotorn får smörjning så kommer den att gå sönder.

Luftmotorn måste smörjas manuellt var 8:e timme om du inte monterat ett tryckluftsmörjdon. Smörj omrörarmotorn med 10 till 20 droppar SAE #10 tunn olja i motorns luftanslutning. Kör omröraren i cirka en halv minut.

## Ytterligare motorservice

Om luftmotorlamellerna behöver bytas eller om främmande föremål kommit in i motorkammaren kan en erfaren mekaniker ta bort ändplattan i motsatt ände mot drivaxeln. *Bänd ej med en skruvmejsel.* Det skadar plattans yta och huset och orsakar läckor. Använd avdragare som lossar ändplattan medan axeln hålls på plats.

Nya lameller ska ha kanterna med hörnen avskurna vända mot botten av lamellspåret.

*Reservdelssats för motorn beställs med artikelnummer 207335.*

# Service

## Rengöring av omröraraxel och tätning

### FÖRSIKTIGHET

Håll omröraren upprätt. Lägg den inte ner på sidan eller upp och ner då vätska kan rinna efter axeln och in i reduceringsväxeln.

Finns material på axeln (6) inom 13 mm från huset (13), måste det tas bort så att inte lagertätningen (14\*) skadas. Om de böjliga läpparna på lagertätningen är trasiga eller slitna så att de inte är i kontakt med axeln hela vägen runt om, måste tätningen bytas. En sliten tätning kan släppa genom främmande material in i lagret och leda till haveri. Anvisningar för hur man kommer åt tätningen och artikelnummer för Lagersats finns i avsnittet **Service av reduceringsväxeln** på sidan 11.

## Rengöring av omrörare med sugrörssats

Proceduren för renspolning och rengöring av sugrör (50) och omröraraxel (6) är enligt följande:

1. Lyft upp omröraren ur fatet.
2. Ta bort lagret (53) från omröraraxeln (6) och rengör det.
3. Lossa alla kopplingar från sugröret och spola rent röret.
4. Lossa fästmuttern (52) och lyft sakta upp sugröret (50) ur omröraren.
5. Gör rent in- och utsida av sugröret (50), spola omröraraxelns (6) insida och rengör omrörarbladen (28) och axelns utsida.
6. Sätt ihop sugröret genom att utföra stegen 2 t. o. m. 4 i omvänd ordning.

## Service av reduceringsväxeln

Du kan behöva ha Reservdelssats för lager till hands innan proceduren påbörjas. *Beställ artikelnr. 238251 Reservdelssats lager.*

### Demontering

Följande procedur kräver inte att omröraren tas ur materialfatet:

1. Utför stegen 2 t. o. m. 4 i avsnittet **Rengöring av omrörare med sugrörssats** på sidan 11 om omröraren är försedd med sugrörssats. Fortsätt till steg 2 nedan om den inte har sugrörssats.
  2. Lyft/stötta fatlocket över fatet tillräckligt högt så att man kan komma åt undersidan.
  3. Ta bort de tre sexkantbultarna (25) som fäster omröraren på fatlocket.
  4. Lyft upp omrörarhuset 100 till 150 mm över fatlocket och stötta det på den höjden med block.
  5. Håll fast omröraraxeln med en tving så att den inte faller ner i fatet.
  6. Ta bort de två korta bultarna (11) och de två långa bultarna (19) som håller samman de övre (8) och undre (13) husen. Lyft försiktigt det övre huset rakt upp från det undre.
  7. Vrid det stora kugghjulet (10) moturs och ta bort det från omröraraxeln och lyft ut pinjongen/växeln (3, 16) ur det undre huset.
- OBSERVERA:** Kontrollera att omröraraxeln är ordentligt säkrad innan steg 8 utförs. Se steg 5.
8. Skruva 50mm-muttern (26) moturs och ta bort den från omröraraxeln.
  9. Lyft försiktigt av det undre huset (13) från omröraraxeln.

# Service

## Service av reduceringsväxel, forts

### Rengöring och service

1. Tvätta bort främmande material från övre och undre husens utsida (8 och 13).

**OBSERVERA:** Tappa inte bort de två små tryckkulorna (4). En finns i det övre huset (8) och en i det undre huset (13).

2. Se efter om några delar är slitna. Byt ut slitna eller skadade delar. Reservdelssatsen för lager innehåller lager och tätningar (detaljerna 2, 7, 9, 12, 14 och 15).

### Montering

**OBSERVERA:** Hur lager och tätningar ska placeras och vändas framgår av **Sprängskiss** på sidan 14.

1. Sätt tillbaka undre huset (13) på omröraraxeln.

## FÖRSIKTIGHET

Undvik att skrapa lager och tätningar mot den gängade omröraraxeln när det undre huset sänks ner på plats så undviks skador på dem.

2. Skruva på 50-mm-muttern (26) på omröraraxeln medurs och dra åt den med handkraft.

3. Sätt tillbaka pinjongen/växeln (3, 16) i undre huset, gänga på det stora kugghjulet (10) på omröraraxeln och dra åt det med handkraft.
4. Kontrollera att tryckkulorna (4) sitter på plats.
5. Sänk försiktigt ner det övre huset (8) rakt på det undre huset (13).
6. Skruva tillbaka de två korta bultarna (11) och de två långa bultarna (19) som håller samman de övre (8) och undre husen (13) och dra åt bultarna till moment 8,5 N.m.
7. Ta bort blocken som stöttat omrörarhuset och sätt tillbaka omröraren på fatlocket.
8. Skruva i de tre sexkantsbultarna (25) upp genom fatlocket och in i omröraren och dra åt dem till moment 8,4 N.m.
9. Utför stegen 2 t. o. m. 4 i avsnittet **Rengöring av omrörare med sugrörssats** på sidan 11 om omröraren är försedd med sugrörssats.

## Övrig service av omröraren

Det kan vara tillrådligt att skicka enheten till en Graco-distributör för reparation eller utbyte om det krävs mera än byte av lager eller växel.



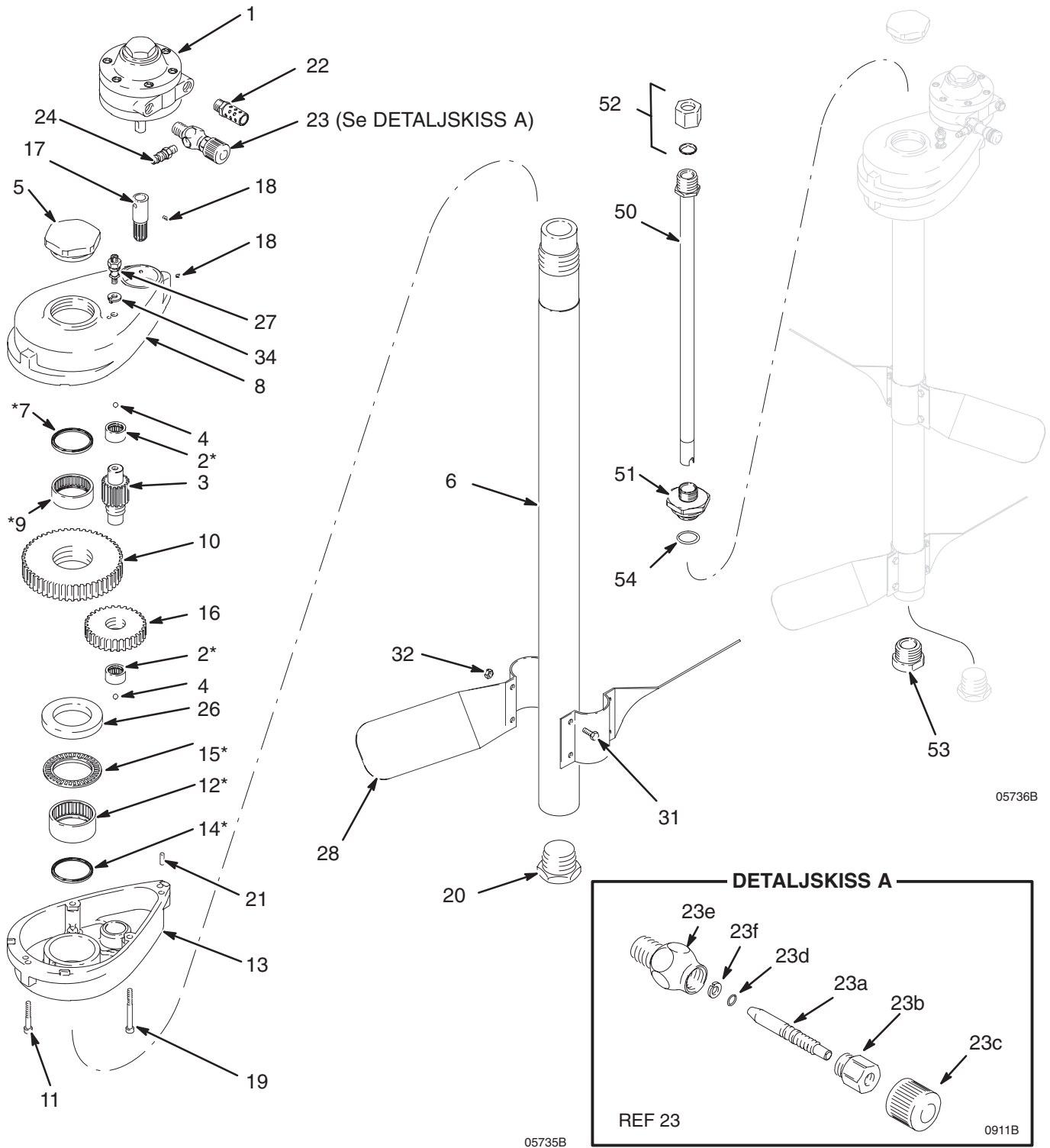
# Reservdelar

**Kraftig omrörare av rostfritt stål, modell 238157** (inkluderar detaljerna 1–34)

**Kraftig omrörare av rostfritt stål med sugrörssats, modell 240209**

(inkluderar detaljerna 1–4, 6–19, 21–24, 26, 27, 30, 34, 50–54)

**Sugrörssats, modell 238250** (inkluderar detaljerna 50–54)



# Reservdelar

**Kraftig omrörare av rostfritt stål, modell 238157** (inkluderar detaljerna 1–34)

**Kraftig omrörare av rostfritt stål med sugrörssats, modell 240209**

(inkluderar detaljerna 1–4, 6–19, 21–24, 26, 27, 30, 34, 50–54)

Ref Nr.	Artikelnr.	Beskrivning	Antal	Ref Nr.	Artikelnr.	Beskrivning	Antal
				23	206264	NÅLVENTIL <i>Inkluderar detaljerna 23a till 23f</i>	1
1†	101140	LUFTMOTOR	1	23a	166529	.NÅLVENTIL	1
2*	191004	NÅLLAGER; 19 mm	2	23b	166532	.TÅTMUTTER	1
3	190988	KUGGHJUL, pinjong #2	1	23c	164698	.INSTÄLLNINGSRATT	1
4	100069	TRYCKKULA	2	23d	157628	.O-RING	1
5	191003	PLUGG, övre	1	23e	165722	.VENTILHUS	1
6	190977	AXEL, omrörare	1	23f	166531	.BRICKA	1
7*	113363	LAGERTÄTNING	1	24	169969	TRYCKLUFTKOPPLING, hane	1
8	194389	HUS, övre	1	25	113358	BULT, sexkantshd; för montering på fatlock ( <i>visas ej</i> )	3
9*	190980	NÅLLAGER; 45 mm	1	26	190976	MUTTER; 50 mm	1
10	190989	KUGGHJUL #2	1	27	104029	JORDSKRUV	1
11	113357	INSEXBULT	2	28	190985	OMRÖRARBLAD	4
12*	190978	NÅLLAGER; 50 mm	1	30▲	290152	ETIKETT, varning	1
13	194390	HUS, undre	1	31	113413	BULT	8
14*	113359	LAGERTÄTNING	1	32	113414	LÅSMUTTER	8
15*	190979	NÅLLAGER, tryck; 50 mm	1	34	104582	BRICKA, flik	1
16	190987	KUGGHJUL #1	1				
17	190986	KUGGHJUL, pinjong #1	1				
18	108161	LÅSSKRUV, kupad ände; rostfr. stål	3	†		<i>Reservdelssats luftmotor, modell 207335, finns att beställa.</i>	
19	113356	INSEXBULT	2				
20	191002	PLUGG, nedre	1				
21	105489	STIFT	2				
22	113779	LJUDDÄMPARE	1				
						* <i>Ingår i Reservdelssats, lager 238251.</i>	
						▲ <i>Extra varningsetiketter kan fås kostnadsfritt.</i>	

**Sugrörssats, modell 238250**

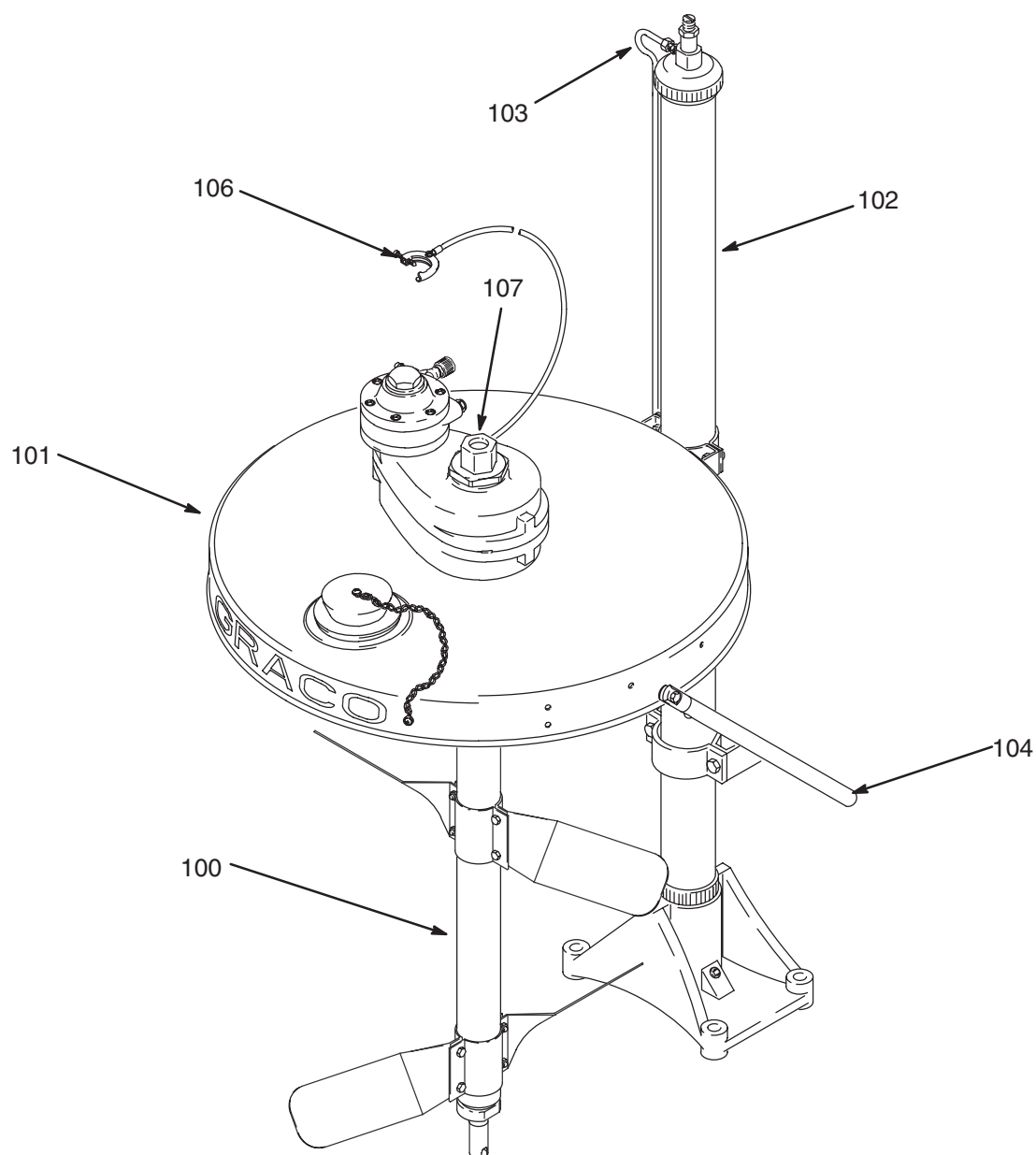
(inkluderar detaljerna 50–54)

Ref Nr.	Artikelnr.	Beskrivning	Antal
50	238161	SUGRÖR	1
51	190998	HÅLLARE, sugrör	1
52	190999	FÄSTMUTTER	1
53	191000	LAGER	1
54	164557	O-RING; PTFE	1

# Reservdelar

Omrörare, utan sugrör, modell 231413

Omrörare, med sugrör, modell 231414 (visas)



05771B

Ref Nr.	Artikelnr.	Beskrivning	Antal	Ref Nr.	Artikelnr.	Beskrivning	Antal
100	238157	OMRÖRARE; reservdelar se sidan 14	1	105	238425	MÄRKPLÅTSATS Modell 231413 (visas)	1
101	238283	LOCK, rostfr. stål; se handbok 308466	1		238426	MÄRKPLÅTSATS; Modell 231414 (visas ej)	1
102	204385	LYFT, se handbok 306287	1	106	237569	JORDLEDNING OCH KLÄMMA	1
103	237579	LUFTSTYRNINGSSATS; se handbok 306287	1	107	238250	SUGRÖRSSATS; endast modell 231414; reservdelar, se sidan 14	1
104	237578	FATSTÖDSATS; se handbok 306287	1				



# Teknisk specifikation

Maximalt arbetstryck, luft ..... 7 bar  
Motoreffekt vid 1200 varv/min (axel vid 50 varv/min)  
förbrukning 0,34 m<sup>3</sup>/min ..... 0,25 hk (186 W)  
Maximalt rekommenderat axelvarvtal ..... 100  
Växlingsförhållande, reduceringsväxel ..... 24:1  
Vikt ..... 11,7 kg  
Höjd  
Från överkant på luftmotorn till änden av  
omröraraxeln (ingen mutter) ..... 965 mm  
Från överkant på luftmotorn till änden av  
sugröret (inga kopplingar) ..... 1092 mm  
Spännvidd omrörarblad ..... 508 mm  
Bredd omrörarblad ..... 76 mm  
Luftintag ..... Passar för 1/4-in. npt(f) snabbkoppling,  
Artikelnr. 208536  
Material i delar som kommer i kontakt med vätskan 304  
rostfr. stål, 304/304L rostfr. stål,  
Delrin® A/F, nylon, PTFE  
Inv. dia. sugrör. .... 19 mm (3/4 in.)

Maximalt flöde vid 100 cps ..... 45,5 l/min  
Maximalt flöde vid 1000 cps ..... 4,5 l/min  
Luftförbrukning ..... 0,08 till 0,85 m<sup>3</sup>/min

## \* Bullerdata

† Normal drift  
Ljudtryck ..... 77,3 dbAdB(A)  
Ljudnivå ..... 63,8 dB(A)  
‡ Maximala driftbetingelser  
Ljudtryck ..... 86,4 dB(A)  
Ljudnivå ..... 72,9 dB(A)

\* Bullerdata mätta enligt ISO 3744-1981.

† 50 varv/min (axel) som rör om 300 cps vattenburet material

‡ 100 varv/min (axel) som rör om i ett tomt fat

Gast® är ett registrerat varumärke som tillhör  
Gast Manufacturing.

Inhibisol® är ett registrerat varumärke som tillhör  
Penetone Corp.

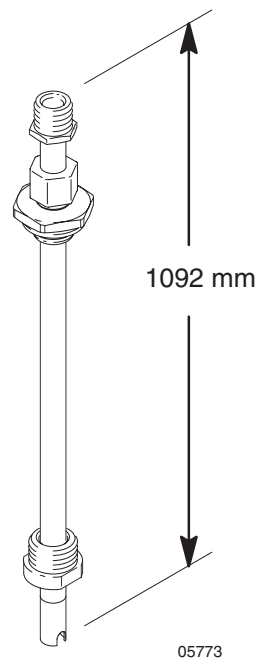
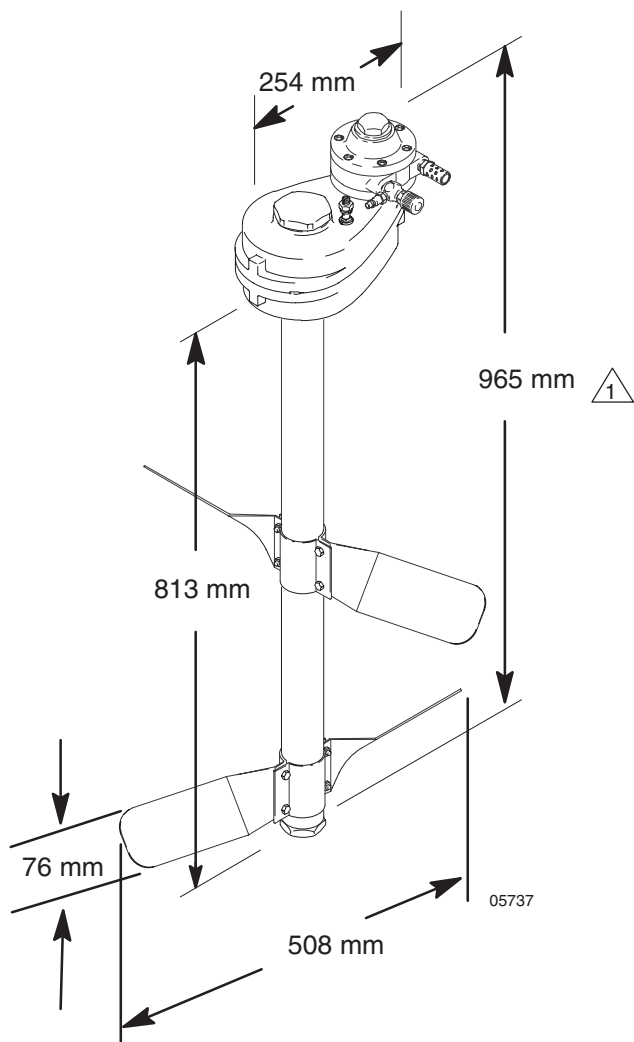
Delrin® är ett registerat varumärke som tillhör  
Du Pont Company.

# Måttskisser

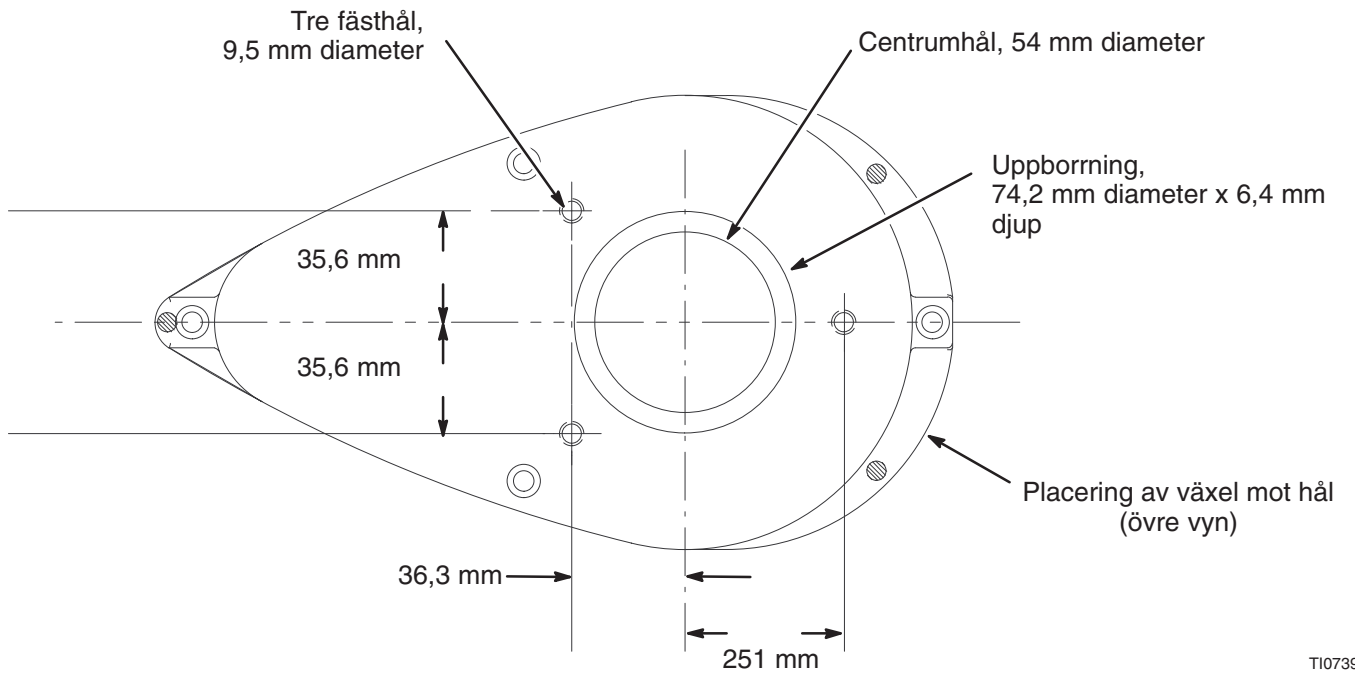
Kraftig omrörare av rostfritt stål, modell  
238157 (visas)

Sugrörssats, modell 238250

△<sub>1</sub> Höjden för modell 240209 är samma  
som för sugrörssatsen (till höger).



# Monteringshålskiss



T10739

# Graco standardgaranti

Graco garanterar att all utrustning som tillverkats av Graco och som bär företagets namn är fritt från defekter beträffande material och tillverkning vid tidpunkten för försäljningen till första köparen. Graco åtar sig, med undantag för särskilda, utökade eller begränsade garantier, att under en tolv månaders period reparera eller byta ut komponenter som Graco kan konstatera är defekta. Garantin gäller endast under förutsättning att utrustningen installeras, används och sköts i enlighet med Gracos skriftliga rekommendationer.

Garantin omfattar inte och Graco ansvarar inte för allmän förslitning eller felfunktion, skada och slitage som orsakats av felaktig installation eller användning, nötning, korrosion, otillräcklig eller felaktig skötsel, vårdslöshet, olyckor, ombyggnad eller användning av andra delar än Graco originalreservdelar. Graco ansvarar inte heller för felfunktion, skada eller slitage som orsakas av att utrustningen från Graco inte passar tillsammans med konstruktioner, tillbehör, utrustning eller material som inte levererats av Graco, ej heller för felaktig konstruktion, tillverkning, installation, drift eller underhåll av inbyggnader, tillbehör, utrustning eller material som inte levererats av Graco.

Garantin förutsätter att köparen betalar transporten av utrustning, som uppges vara defekt, till auktoriserad Graco-distributör, där den uppgivna defekten kontrolleras. Om defekten kan verifieras så reparerar eller byter Graco ut defekta komponenter utan kostnad. Utrustningen returneras till förste köparen fraktfritt. Om inspektionen visar att det inte finns material- eller tillverkningsfel så utförs reparationer till rimlig kostnad, vilken kan omfatta kostnad för reservdelar, arbete och transport.

**DENNA GARANTI UTESLUTER ALLA ANDRA ÅTAGANDEN, UTTRYCKLIGA OCH UNDERFÖRSTÅDDA, INKLUSIVE MEN EJ BEGRÄNSAT TILL GARANTIER FÖR ATT UTRUSTNINGEN PASSAR FÖR ELLER KAN ANVÄNDAS FÖR ETT SPECIFIKT ÄNDAMÅL.**

Gracos enda förpliktelse och köparens enda möjlighet att utlösa garantin är enligt ovan. Köparen samtycker till att ingen annan ersättning (inklusive men ej begränsat till följdskador och indirekta skador beträffande förlorade intäkter, förlorade affärer, skador på personskador och materiella skador och andra följdskador och indirekta skador) kan erhållas. Utlösande av garanti måste göras inom två (2) år från inköpsdatum.

Graco tar inget ansvar för, och fransäger sig alla underförstådda garantier för att utrustningen kan användas för ett specifikt ändamål tillsammans med tillbehör, material och komponenter som sålts men ej tillverkats av Graco. Dessa artiklar som säljs men ej tillverkas av Graco (t.ex. elmotorer, brytare, slangar m.m.) omfattas i förekommande fall av garantier som lämnas av tillverkaren. Graco erbjuder köparen rimlig assistans när dessa garantier ska utnyttjas.

Graco fransäger sig allt ansvar för följdskador, oförutsedda skador, speciella skador och indirekta skador som uppkommit genom att Graco tillhandahållit utrustning, eller för leverans, funktion och användning av andra inköpta produkter, oavsett om skadan uppstått på grund av avtalsbrott, utlösta garantier eller försumlighet från Gracos sida.

## **FOR GRACO CANADA CUSTOMERS**

The parties acknowledge that they have required that the present document, as well as all documents, notices and legal proceedings entered into, given or instituted pursuant hereto or relating directly or indirectly hereto, be drawn up in English. Les parties reconnaissent avoir convenu que la rédaction du présente document sera en Anglais, ainsi que tous documents, avis et procédures judiciaires exécutés, donnés ou intentés à la suite de ou en rapport, directement ou indirectement, avec les procédures concernées.

*Alla text- och billdata i detta dokument följer den senaste produktinformationen som fanns tillgänglig vid publiceringen.  
Graco förbehåller sig rätten till ändringar utan särskilt meddelande.*

MM 308609

**Gracos huvudkontor:** Minneapolis  
**Försäljningskontor:** Belgien, Kina, Japan, Korea

**GRACO N.V.; Industrieterrein — Oude Bunders;  
Slakweidestraat 31, 3630 Maasmechelen, Belgium  
Tel.: 32 89 770 700 – Fax: 32 89 770 777**

TRYCKT I BELGIEN 308609 12/1995, reviderad 05/2005