

FÜR SPÄTERE INFORMATIONEN  
AUFBEWAHREN



BETRIEBSANLEITUNG

**307282 G-C**

NIEDERDRUCK, MITTLERES VOLUMEN

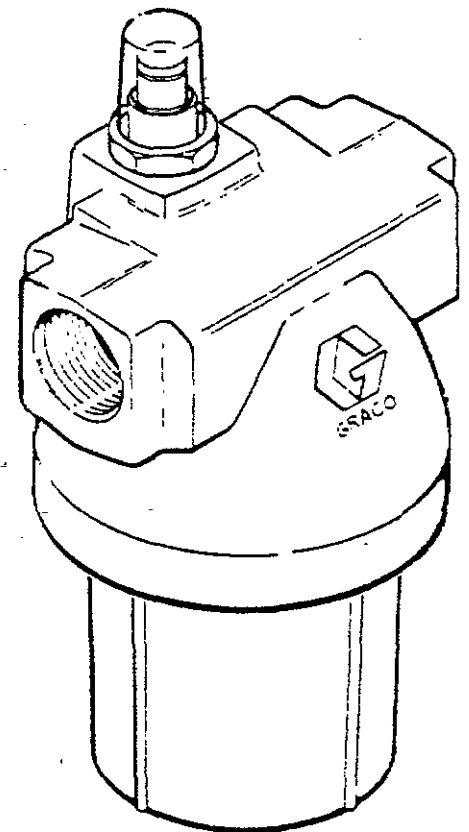
## “red alert” FILTER

Zulässiger Betriebsüberdruck 21 bar

Durchflußmenge 22 l/min

Filterfläche 232 cm<sup>2</sup>

- MODELL 213-057, mit 590 Mikron ( 30 Mesh) Element
- MODELL 213-058, mit 250 Mikron ( 60 Mesh) Element
- MODELL 213-059, mit 149 Mikron (100 Mesh) Element
- MODELL 213-060, mit 95 Mikron (150 Mesh) Element
- MODELL 213-061, mit 74 Mikron (200 Mesh) Element
- MODELL 214-001, ohne Element - siehe Teileliste  
für Elementnummern



● SICHERHEITSHINWEISE S. ANLEITUNG 307 229 G-A

● Technische Änderungen vorbehalten  
Copyright 1992 GRACO GmbH

**GRACO GmbH**

MOSELSTRASSE 19, D-W 4040 NEUSS · TELEFON: 0 21 31/40 77-0, FAX: 0 21 31/40 77 58

## S I C H E R H E I T S H I N W E I S E

(weitere Hinweise siehe Anleitung 307229 G-A)

Vor Inbetriebnahme des Gerätes sind sämtliche Bedienungsanleitungen einschließlich die der Zubehörteile sorgfältig zu lesen. Änderungen am Gerät dürfen nur durch autorisiertes Fachpersonal durchgeführt werden.

**VORSICHT HÖCHSTDRUCK!** Der extrem hohe Druck am Pistolen- bzw. Pumpenauslaß kann schwere Verletzungen verursachen.

Nach Beendigung der Arbeiten Gerät ausschalten (Stecker herausziehen)\* und Pistole einige Male öffnen, um den Druck des Systems zu entlasten. Materialablaßhahn öffnen. Dasselbe sollte vor jeglichen Servicearbeiten geschehen.

Zum Spülen bzw. Reinigen der Anlage sind die entsprechenden Vorschriften zu beachten.

Gerät und zu spritzendes Werkstück erden, um statische Entladung zu vermeiden, wodurch Funken, Feuer oder Explosionen verursacht werden können. Beim Reinigen bzw. Durchspülen stets Metallgefäße benutzen, wobei die Pistole Kontakt mit dem Metallbehälter haben muß. Es dürfen nur geerdete Metallschläuche eingesetzt werden.

Wenn nicht gespritzt wird, sollte die Abzugssicherung der Pistole stets umgelegt sein.

Wir empfehlen, Airless-Pistolen nur mit Düsenschutzkappe zu verwenden. Pistole nie auf Menschen richten! Bei Verletzungen sofort Arzt aufsuchen!

Stets Druck ablassen bevor Pistole oder Düse abgenommen wird. Gerät abstellen (Stecker aus Steckdose herausziehen)\*, Pistolenabzug betätigen.

Vor Inbetriebnahme des Gerätes sind sämtliche Schlauchverbindungen festzuziehen, die sich zum Beispiel beim Transport gelöst haben könnten. **VORSICHT HÖCHSTDRUCK!** Material könnte sofort aus den Anschlußstellen austreten und zu Verletzungen führen.

Keine beschädigten Schläuche mehr einsetzen, Materialaustritt unter hohem Druck kann zu Verletzungen führen. Vor jeder Inbetriebnahme sind die gesamten Schläuche zu überprüfen. Beschädigte Schläuche nicht mit Isolierband und ähnlichen Materialien reparieren, das Einbinden der Schläuche darf nur von Fachpersonal ausgeführt werden.

Am Arbeitsplatz ist für eine ausreichende Lüftung zu sorgen.

Es sollten nur Original GRACO Ersatzteile und Zubehör eingesetzt werden, die für die entsprechenden Betriebsdrücke des Gerätes ausgelegt sind.

\* nur bei elektrisch angetriebenen  
Geräten

**HINWEIS:** Ein Gerät mit der Übersetzung von z.B. 45:1 entwickelt einen Materialdruck, der um das 45fache höher ist als der Lufteingangsdruck. Alle Zubehörteile müssen auf diesen Materialdruck ausgelegt sein. Bei Änderung der Pumpe (z.B. des Übersetzungsverhältnisses) sind die entsprechenden Typenschilder bzw. Warnungshinweise entsprechend zu ändern.

## INSTALLATION

Um den Filter zu Reinigen oder zu Warten, ohne daß das System abgestellt werden muß, einen zweiten Filter oder ein Bypass-System installieren, wie nachstehend gezeigt.

Die Nummern und Buchstaben im nachfolgendem Text beziehen sich auf die nachfolgenden Abbildungen Nr. 3.1 und 3.2. ZUBEHÖR und TECHNISCHE DATEN siehe Ende der Betriebsanleitung.

Hinweis: Zum Entfernen der Tasse muß unter dem Filter ein Spielraum von 102 mm sein.

### Zwei-Filter-System

Bei diesem System kann der zweite Filter eingesetzt werden, wenn der erste gereinigt werden muß bzw. umgekehrt.

Zwei Filter, wie in Abb. 3.1 gezeigt, installieren. Die beiden Filter müssen einen Adapter (A) und ein Ablassventil (B) in der Filtertasse (9) haben, um den Materialdruck zu entlasten bzw. das Material ablassen zu können. Vier Kugelhähne (D) am Filterein- und ausgang montieren.

### Filter-Bypass-System

Bei dieser Möglichkeit kann der Filter gereinigt werden, das Material wird dann automatisch durch den Bypass geleitet.

Filter und Bypass-Rohr, wie in Abb. 3.2 gezeigt, installieren. Ein Adapter (A) und ein Kugelhahn (B) müssen in der Filtertasse (9) installiert werden, um den Materialdruck zu entlasten bzw. das Material ablassen zu können. Vier Kugelhähne (D) am Filterein- und ausgang montieren, um den Filter zu isolieren, wenn dieser gereinigt werden muß.

**WARNUNG!** Um Verletzungen zu vermeiden, darf der Materialdruck 21 bar bei diesem Filter nicht überschreiten. Dies gilt auch für alle anderen Komponenten des Systems.

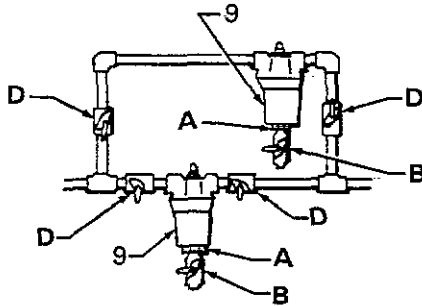


Abb. 3.1

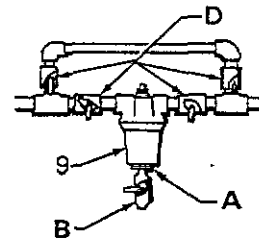


Abb. 3.2

## SERVICE

**ACHTUNG!** Wenn der Filter für einige Zeit nicht benutzt wird, alle Teile sorgfältig mit Lösemittel reinigen und mit trockener Luft aushlasen, damit die Farbe nicht antrocknen kann und der Filter verstopft. Um die Filterteile nicht zu beschädigen, keine Drahtbürste oder scharfe Werkzeuge benutzen.

### Anzeiger

Der Anzeiger oberhalb des Filters zeigt ein verschmutztes Filterelement an. Wenn der Anzeiger 3/4 rot zeigt, Element reinigen. Wenn der Filter nicht sofort gereinigt wird, öffnet das Bypass-Ventil und das Material geht ungefiltert weiter.

Anzeiger (1) erneuern, wenn dieser nicht korrekt arbeitet (wenn dieser immer rot ist bzw. nie rot anzeigt).

### Bypass-Ventil

Das Bypass-Ventil öffnet, wenn das Filterelement verschmutzt ist bzw. wenn der Ausgangsdruck 2 bar über dem Eingangsdruck liegt. Das gewährleistet einen gleichbleibenden Systemdruck bzw. verhindert ein Zerstoren des Elementes.

Bypass-Ventil (2) ersetzen, wenn dieses beschädigt bzw. verschlissen ist.

### Viton-O-Ring

Diese O-Ringe dichten die Tasse (9) zum Gehäuse (3) hin ab. Wenn Material um die Tasse austritt, O-Ring (6) ersetzen.

Tasse und O-Ring abnehmen. Teile in geeignetem Lösemittel reinigen. Darauf achten, daß die O-Ringe oder die Dichtfläche der Tasse oder des Gehäuses nicht beschädigt wird. Vor dem Zusammenbau Teile einfetten.

Tasse, Element und Feder

Tasse (9), Element (7) und Feder (8) bereithalten. Bevor die Tasse abgenommen wird, Material durch das Bypass-Ventil (2) führen bzw. System abstellen. Materialdruck durch Öffnen des Kugelhahnes (B) entlasten.

Tasse mit Werkzeug halten, um ein Drehen zu verhindern. Stopfen (10) herausdrehen. Nachdem die Flüssigkeit ausgetreten ist, Tasse, Element und Feder abschrauben. Andere Tasse, Element und Feder anbringen. Dieses zügig durchführen, damit die Farbe nicht am Gehäuse (3) oder anderen Teile antrocknen kann. Element so anbringen, wie in der TEILEZEICHNUNG gezeigt. Gewindegänge der Tasse einfetten und handfest anziehen.

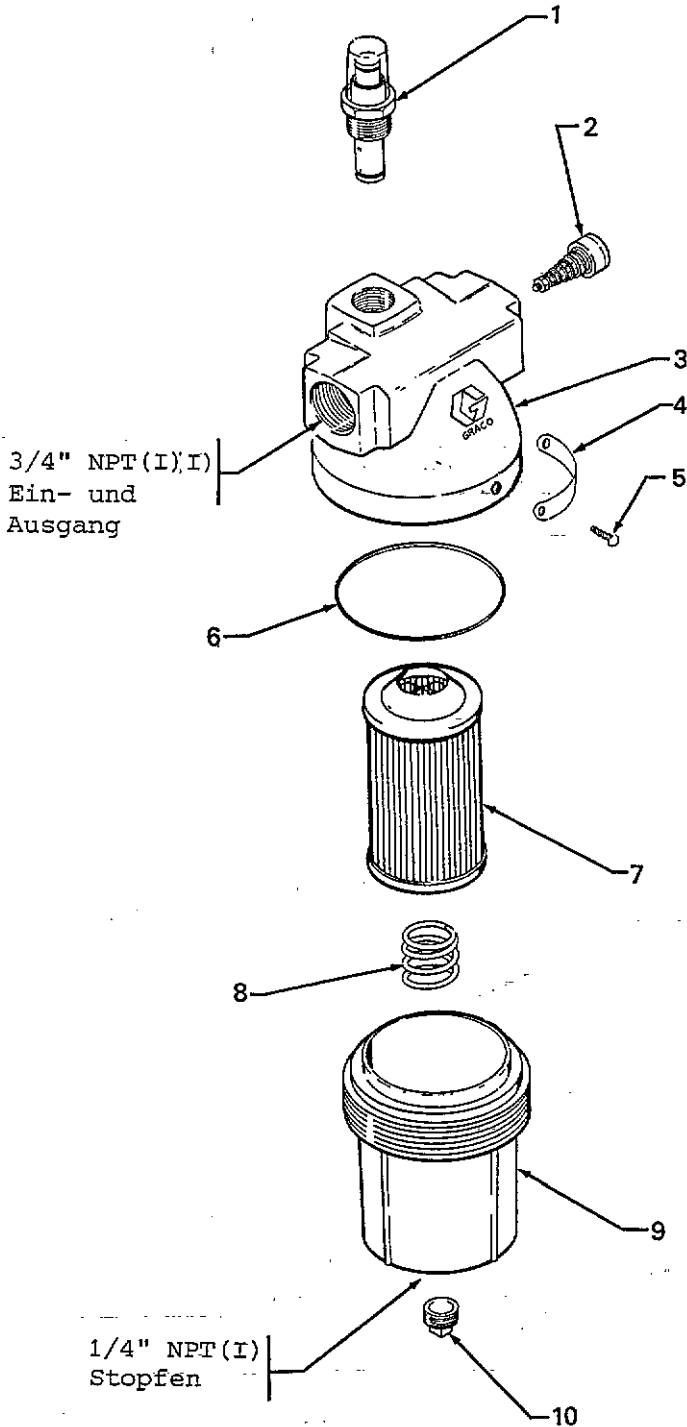
Tasse, Element und Feder die entnommen worden sind, sofort mit geeignetem Lösemittel reinigen, bevor die Farbe antrocknen kann. Keine Drahtbürste oder scharfes Werkzeug verwenden.

Hinweis: Filterelement (7) mit schmalen Pinsel reinigen. Partikel im Filter ausblasen. Filter auf Beschädigungen überprüfen, falls notwendig, Filterelement ersetzen.

TEILEZEICHNUNG UND TEILELISTE

MODELL 214-001, beinhaltet Pos. 1-6, 8-10  
(ohne Filterelement, separat zu bestellen)

Hinweis: Die anderen Modelle sind die gleichen wie Modell 214-001, enthalten jedoch ein Filterelement, siehe unter Pos. 7.



Pos.	Teile-Nr.	Bezeichnung	Menge
1	104-125	Anzeiger	1
2	104-440	Bypass-Ventil	1
3	172-699	Filtergehäuse	1
4	175-000	Schild	1
5	100-055	Schraube, Nr.6x1/4"	2
6	103-209*	O-Ring, Viton, siehe ZUBEHÖR für PTFE - O-Ring	1
7	108-106	Element, 590 Mikron (nur Modell 213-057)	1
	108-107	Element, 250 Mikron (nur Modell 213-058)	1
	108-108	Element, 149 Mikron (nur Modell 213-059)	1
	108-109	Element, 95 Mikron (nur Modell 213-060)	1
	108-110	Element, 74 Mikron (nur Modell 213-061)	1
8	102-859*	Feder	1
9	172-725*	Tasse	1
10	100-509	Stopfen, 1/4" NPT (I)	1

\* Empfohlene Ersatzteile.

ZUBEHÖR (muß separat bestellt werden)

PTFE -O-Ring 102-857

Für Materialien, die nicht mit Viton  
verträglich sind.

Kugelventil 208-392

Zulässiger Betriebsüberdruck 42 bar  
1/4" NPT(A)x 3/8" NPT(I) PTFE -Dichtung  
Zur Druckentlastung des Filters.

TECHNISCHE DATEN

Abmessungen	: 100 mm breit
	: 95 mm tief
	: 220 mm hoch
Gewicht	: 1,4 kg
Zulässiger Betriebsüberdruck	: 21 bar
Durchflußmenge	: 22 l/min
Filterfläche	: 232 cm <sup>2</sup>
Mit Material in Berührung kommende Teile	: Aluminium, Viton, Edelstahl, PTFE, Stahl.

Viton®, Delrin®, Kalrez® Schutzmarken von Du Pont

G A R A N T I E

Für dieses GRACO-Erzeugnis gewähren wir eine zwölfmonatige Garantie nach Maßgabe folgender Bestimmungen:

Die Garantie umfaßt alle Material- und Herstellungsfehler, die während der Garantiezeit auftreten. Diese Garantie umfaßt nicht Schäden, die auf falsche Anwendung, Verschleiß, Korrosion, Vernachlässigung, Unfall, unsachgemäße Montage oder eine Behandlung der Geräte zurückzuführen sind, welche die normale Arbeitsweise beeinträchtigen. Mit dem Einbau von anderen als Original-GRACO-Ersatzteilen erlischt die Garantie insgesamt.

Die Teile müssen frachtfrei an die GRACO GmbH oder eine zugelassene GRACO-Kundendienststelle eingeschickt werden. Im Rahmen der Garantie repariert oder ersetzt die GRACO GmbH kostenlos alle schadhaften Teile. Ergibt die Prüfung des Fehlers, daß kein Herstellungs- oder Materialfehler vorliegt, wird die Reparatur entsprechend den sich aus der jeweils gültigen Preisliste der GRACO GmbH ergebenden Preisen berechnet.

Die gesetzlichen Gewährleistungsansprüche des Kunden bleiben von dieser Garantie unberührt.

Die zwölfmonatige Garantiefrist beginnt mit der Übergabe des GRACO-Erzeugnisses an den Kunden, ohne daß es auf den Zeitpunkt der Montage, Inbetriebnahme o.ä. ankäme.

Durch eine im Rahmen dieser Garantie erbrachten Leistung wird weder die Garantiezeit verlängert noch für die ersetzten oder nachgebesserten Teile oder Erzeugnisse eine neue Garantiezeit in Gang gesetzt.

Pumpenteile, die mit dem zu fördernden Material in Verbindung kommen, sind aus den in den technischen Daten genannten Materialien hergestellt. Es können somit alle Materialien gefördert werden, gegen die diese Werkstoffe beständig sind.

Die mit unseren Produkten verarbeiteten Materialien wie Chemikalien und/oder Lösemittel werden von uns weder hergestellt noch verkauft. Wir sind deshalb nicht verantwortlich für die Wirkung. Wegen der großen Zahl von Materialien, wie z.B. Farben, Lacke und Lösemittel und wegen ihren unterschiedlichen Reaktionsverhaltens sollten der Käufer und Betreiber unserer Produkte vom Materialhersteller alle mit der Handhabung seines speziellen Materiales zusammenhängenden Fakten in Erfahrung bringen, auch soweit es den Kontakt mit den in der Ausrüstung verwendeten Dichtungen und Metallen betrifft. Wir weisen ausdrücklich darauf hin, daß halogenisierte Kohlenwasserstoffe in Kontakt mit Aluminium oder verzinkten Teile, welche sich in unseren Produkten befinden können, unter bestimmten Umständen (abhängig von Druck, Temperatur und Konzentration) eine Reaktion eingehen können mit der Folge einer Explosion. Einzelheiten sind beim Materialhersteller zu erfragen. Mögliche Gefahren durch giftige Sprühnebel, Feuer, Explosion, Reaktionszeit nach dem Mischen und toxische Wirkung des verarbeitenden Materiales oder seiner Komponenten auf Menschen und Tiere sowie Pflanzen sollten erörtert und berücksichtigt werden.

Gemäß "Richtlinien für Flüssigkeitsstrahler" der Berufsgenossenschaft müssen Geräte mindestens alle 12 Monate durch Fachkundige - z.B. Ihren GRACO-Händler - auf Sicherheit überprüft werden, wobei die Ergebnisse der Prüfung schriftlich festzuhalten sind.