

# ProMix<sup>®</sup> 2KS

3A0513K

Многокомпонентный дозатор

RU

**Автоматические системы для пропорционального смешивания многокомпонентных покрытий, с настенной жидкостной станцией или жидкостной станцией RoboMix. Только для профессионального использования.**

**Для использования во взрывоопасных атмосферах (кроме устройства EasyKey).**

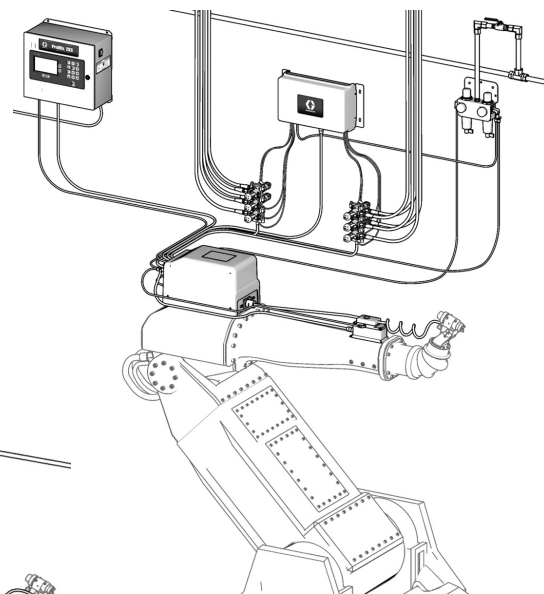


## **Важные инструкции по технике безопасности**

Прочтите все предупреждения и инструкции в настоящем руководстве. Сохраните эти инструкции.

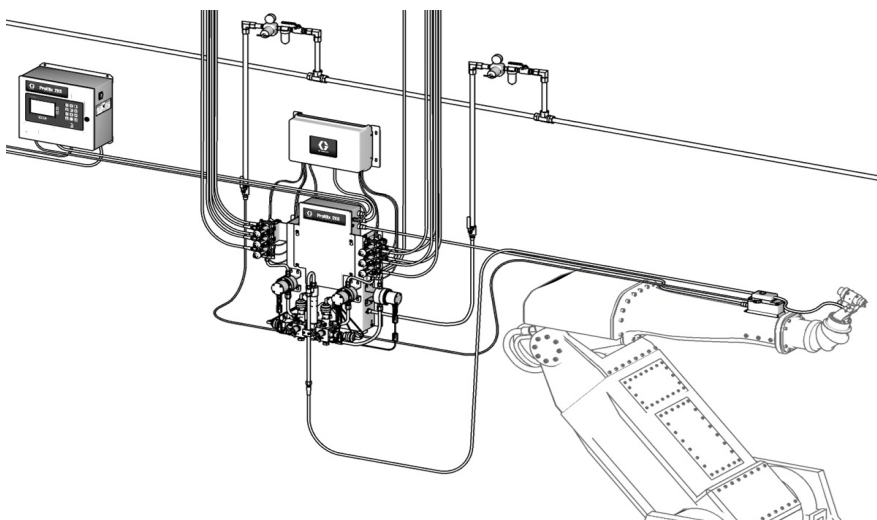
Сведения о модели, включая максимальное рабочее давление, см. на стр. 4–7. Сертификационные наклейки оборудования см. на стр. 3. Некоторые показанные компоненты включены не во все системы.

### **Автоматическая система с жидкостной станцией RoboMix**



T112552a

### **Автоматическая система с настенной жидкостной станцией**



T112553a



PROVEN QUALITY. LEADING TECHNOLOGY.

# Содержание

<b>Сопутствующие руководства</b> .....	<b>3</b>
<b>Сертификация оборудования</b> .....	<b>3</b>
<b>Конфигурация системы и номера деталей</b> .....	<b>4</b>
Ключ к конфигуратору настенной жидкостной станции .....	4
Ключ к конфигуратору жидкостной станции RoboMix .....	6
Стандартные элементы .....	7
<b>Принадлежности</b> .....	<b>8</b>
Принадлежности 2KS .....	8
Совместимые с кислотами принадлежности 2KS .....	8
<b>Предупреждения</b> .....	<b>9</b>
<b>Важная информация о двухкомпонентных материалах</b> .....	<b>11</b>
Правила обращения с изоцианатами .....	11
Самовоспламенение материала .....	11
Храните компоненты А и В отдельно .....	11
Чувствительность изоцианатов к воздействию влаги .....	12
Смена материалов .....	12
<b>Важная информация о кислотных катализаторах</b> .....	<b>13</b>
Условия работы с кислотным катализатором ....	13
Чувствительность кислотных катализаторов к влаге .....	13
<b>Заземление</b> .....	<b>14</b>
<b>Проверка сопротивления</b> .....	<b>14</b>
<b>Процедура сброса давления</b> .....	<b>14</b>
<b>Поиск и устранение неисправностей</b> .....	<b>17</b>
Коды аварийных сигналов .....	17
Поиск и устранение неисправностей соленоидов .....	18
Поиск и устранение неисправностей настенного жидкостного коллектора .....	20
Диагностика барьерной платы EasyKey .....	21
Диагностика платы дисплея EasyKey .....	22
Диагностика платы дискретного ввода-вывода .	24
Диагностика платы управления жидкостной станцией .....	27
Диагностика платы смены цвета .....	30
<b>Принципиальные схемы</b> .....	<b>32</b>
Пневматическая схема системы .....	32
Электрическая схема EasyKey .....	33
Электрическая схема системы .....	34
Схема платы панели RoboMix .....	36
Схема трубопровода .....	38
<b>Обслуживание</b> .....	<b>40</b>
Перед обслуживанием .....	40
После обслуживания .....	40
Обслуживание устройства EasyKey .....	41
Замена элемента воздушного фильтра .....	46
Настенная жидкостная станция .....	46
Обслуживание расходомеров, смонтированных на настенной панели .....	50
Обслуживание жидкостного коллектора .....	51
Обслуживание модуля смены цвета, клапанов цвета/ катализатора и клапанов сброса .....	51
Жидкостная станция RoboMix .....	52
Обслуживание регулятора расхода .....	59
<b>Детали</b> .....	<b>61</b>
Автоматическая настенная система ProMix 2KS с панелью .....	61
Автоматическая система ProMix 2KS с панелью RoboMix .....	65
Органы управления устройством EasyKey .....	68
Доступные кабели .....	69
Настенная жидкостная станция .....	70
Жидкостная станция RoboMix .....	72
Коллектор RoboMix 256654 .....	76
Регулятор расхода 249849 .....	78
Комплекты принадлежностей для смены цвета .....	79
<b>Технические данные</b> .....	<b>81</b>
<b>Стандартная гарантия компании Graco</b> .....	<b>82</b>
<b>Информация от компании Graco</b> .....	<b>82</b>

# Сопутствующие руководства

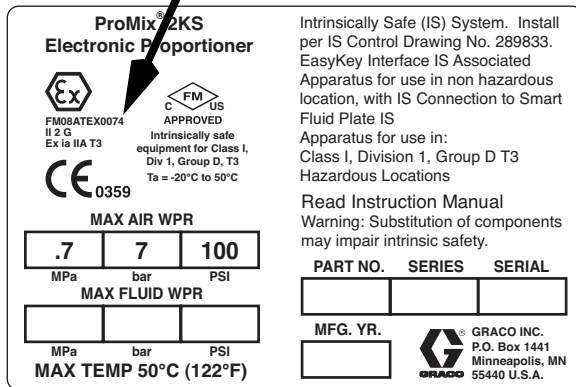
**Руководства по эксплуатации отдельных компонентов на русском языке**

Руководство по эксплуатации	Описание
312778	Монтаж автоматической системы ProMix 2KS
312779	Эксплуатация автоматической системы ProMix 2KS
312781	Коллектор смешивания жидкостей
312782	Раздаточный клапан
312783	Наборы клапанов смены цвета
312787	Комплект модуля смены цвета
312784	Комплекты камеры промывки пистолета
310745	Комплект отключения подачи воздуха в пистолет
312786	Комплекты клапана сброса давления и третьего очистительного клапана
312785	Комплекты для передачи данных по сети
308778	Расходомер G3000/G3000HR/G250/G250HR
313599	Расходомер Кориолиса
313212	Комплект для интеграции камеры промывки пистолета
313290	Напольная подставка в комплекте
313542	Комплект сигнального устройства
313386	Базовый веб-интерфейс/расширенный веб-интерфейс
406800	Комплект платы дискретного ввода-вывода 15V825

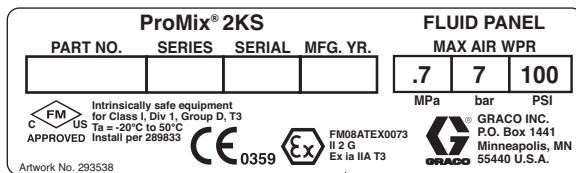
# Сертификация оборудования

Сведения о сертификации оборудования приведены на следующих наклейках, прикрепленных на жидкостную станцию и устройство EasyKey™. Расположение наклеек см. на Рис. 1, стр. 4 и на Рис. 2, стр. 6.

**Наклейка для жидкостной станции и устройства EasyKey**  
Сертификат ATEX указан здесь



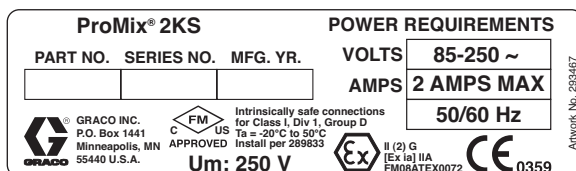
**Наклейка для жидкостной станции**



TI13581a

Сертификат ATEX указан здесь

**Наклейка для устройства EasyKey**



TI13582a

Сертификат ATEX указан здесь

# Конфигурация системы и номера деталей

## Ключ к конфигуратору настенной жидкостной станции

Номер конфигурируемой детали оборудования напечатан на идентификационных наклейках оборудования. Размещение идентификационных наклеек см. на Рис. 1. Номер детали включает по одной цифре из каждой из шести следующих категорий, в зависимости от конфигурации вашей системы.

Автоматическая система	Управление и отображение	Расходомер А и В	Клапаны смены цвета	Клапаны катализатора	Регулятор расхода
A	D = EasyKey с жидкокристаллическим дисплеем	0 = Без расходомеров 1 = G3000 (А и В) 2 = G3000HR (А и В) 3 = Расходомер Кориолиса 3,17 мм (1/8") (А) и G3000 (В) 4 = G3000 (А) и расходомер Кориолиса 3,17 мм (1/8") (В) 5 = Расходомер Кориолиса 3,17 мм (1/8") (А) и G3000HR (В) 6 = G3000HR (А) и расходомер Кориолиса 3,17 мм (1/8") (В) 7 = Расходомер Кориолиса 3,17 мм (1/8") (А и В)	0 = Без клапанов (один цвет) 1 = Два клапана (низкое давление) 2 = Четыре клапана (низкое давление) 3 = Семь клапанов (низкое давление) 4 = Двенадцать клапанов (низкое давление)	0 = Без клапанов (один катализатор) 1 = Два клапана (низкое давление) 2 = Четыре клапана (низкое давление)	N = Нет Y = Да
A (модели для кислоты)	D = EasyKey с жидкокристаллическим дисплеем	8 = G3000 (А) и G3000A (В)	0 = Без клапанов (без смены цвета; необходим заказ комплекта для кислоты 26A096-26A100; см. стр. 8)	0 = Без клапанов (один катализатор)	N = Нет

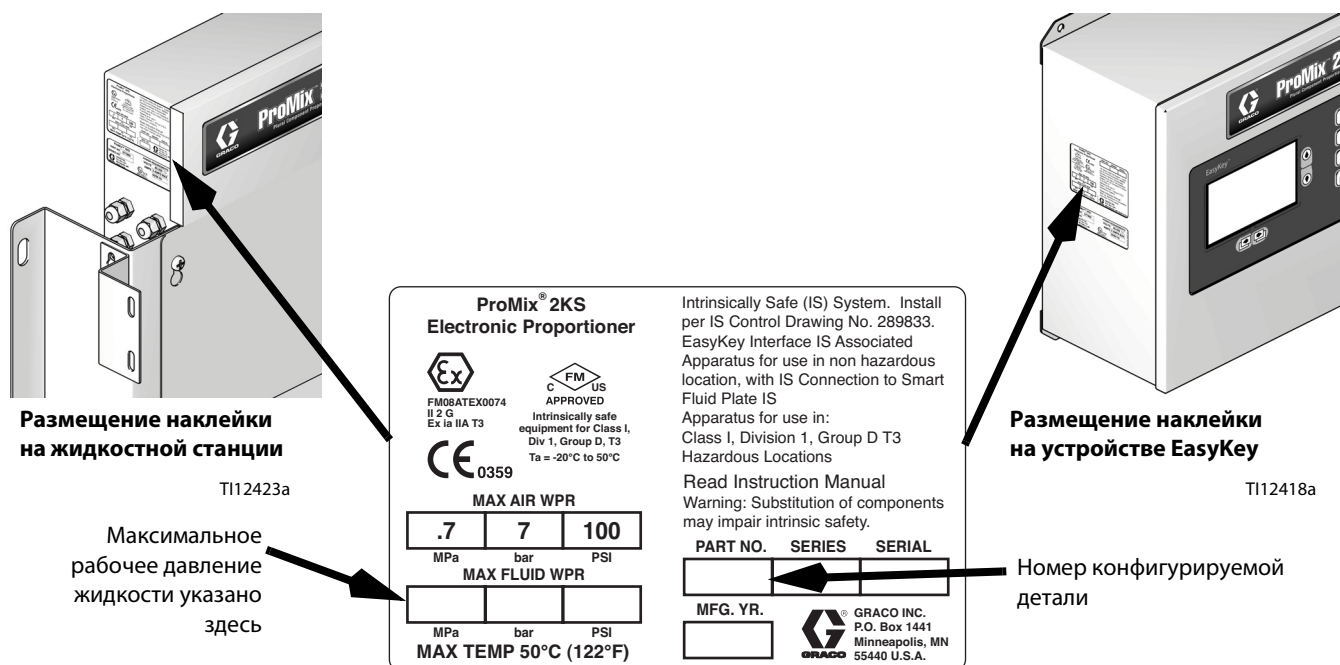


Рис. 1: Идентификационная наклейка, системы автоматической настенной жидкостной станции



### Разрешение на использование в опасных зонах

Модели, в которых используются расходомеры G3000, G3000HR, G3000A или искробезопасный расходомер Кориолиса для измерения расхода компонентов А и В, разрешены для установки в опасных зонах: класс I, отделение I, группа D, ТЗ или зона I, группа IIA ТЗ.

### Максимальное рабочее давление

Номинальное максимальное рабочее давление зависит от вариантов комбинирования выбранных компонентов жидкости.

**Номинальное значение давления определяется по жидкому компоненту с самым низким номинальным значением.**

Номинальное давление компонентов приведено ниже.

*Пример:* для модели AD110Y максимальное рабочее давление составляет 1,31 МПа (13,1 бар; 190 psi).

**Информацию о максимальном рабочем давлении см. на идентификационной наклейке на устройстве EasyKey или жидкостной станции. См. Рис. 1.**

### Максимальное рабочее давление жидких компонентов системы ProMix

Базовая система: без расходомеров (вариант 0), без смены цвета (вариант 0) и без регулятора расхода (вариант N) .....	27,58 МПа (275,8 бар; 4000 psi)
Система с расходомерами, вариант 1 и 2 (G3000 или G3000HR) .....	27,58 МПа (275,8 бар; 4000 psi)
Система с расходомерами, варианты 3, 4, 5, 6, и 7 (один или два расходомера Кориолиса) .....	15,86 МПа (158,6 бар; 2300 psi)
Система с расходомерами, вариант 8 (G3000 или G3000A) .....	27,58 МПа (275,8 бар; 4000 psi)
Система со сменой цвета, варианты 1, 2, 3 и 4, а также со сменой катализатора, вариант 1 или 2 (клапаны низкого давления) .....	2,07 МПа (20,6 бар; 300 psi)
Система с регулятором расхода, вариант Y (Да) .....	1,31 МПа (13,1 бар; 190 psi)

### Диапазон расхода жидкости расходомера

G3000 и G3000A .....	75–3800 см <sup>3</sup> /мин. (0,02–1,00 гал./мин.)
G3000HR .....	38–1900 см <sup>3</sup> /мин. (0,01–0,50 гал./мин.)
Расходомер Кориолиса .....	20–3800 см <sup>3</sup> /мин. (0,005–1,00 гал./мин.)
Измеритель расхода растворителя S3000 (принадлежность) .....	38–1900 см <sup>3</sup> /мин. (0,01–0,50 гал./мин.)

## Стандартные элементы

Элемент
EasyKey с жидкокристаллическим дисплеем
Оптоволоконный кабель и кабель питания, 15,25 м (50 футов)
Настенная жидкостная станция, интегратор на 50 см <sup>3</sup> и статический смеситель
Плата дискретного ввода-вывода
Клапан сброса давления в контуре А, если выбраны клапаны цвета
Клапан сброса давления в контуре В, если выбраны клапаны катализатора
Регулятор расхода с кабелем длиной 4,57 м (15 футов) (если выбрано)
Базовый веб-интерфейс

## Ключ к конфигуратору жидкостной станции RoboMix

**Номер конфигурируемой детали оборудования напечатан на идентификационных наклейках оборудования. Размещение идентификационных наклеек см. на Рис. 2. Номер детали включает по одной цифре из каждой из шести следующих категорий, в зависимости от конфигурации вашей системы.**

RoboMix Система	Управление и отображение	Расходомер А и В	Клапаны смены цвета	Клапаны катализатора	Регулятор расхода
R	D = EasyKey с жидкокристаллическим дисплеем	0 = Без расходомеров 1 = G250 (А и В) 2 = G250HR (А и В)	0 = Без клапанов (один цвет) 1 = Два клапана (низкое давление) 2 = Четыре клапана (низкое давление) 3 = Семь клапанов (низкое давление) 4 = Двенадцать клапанов (низкое давление)	0 = Без клапанов (один катализатор) 1 = Два клапана (низкое давление) 2 = Четыре клапана (низкое давление)	N = Нет Y = Да

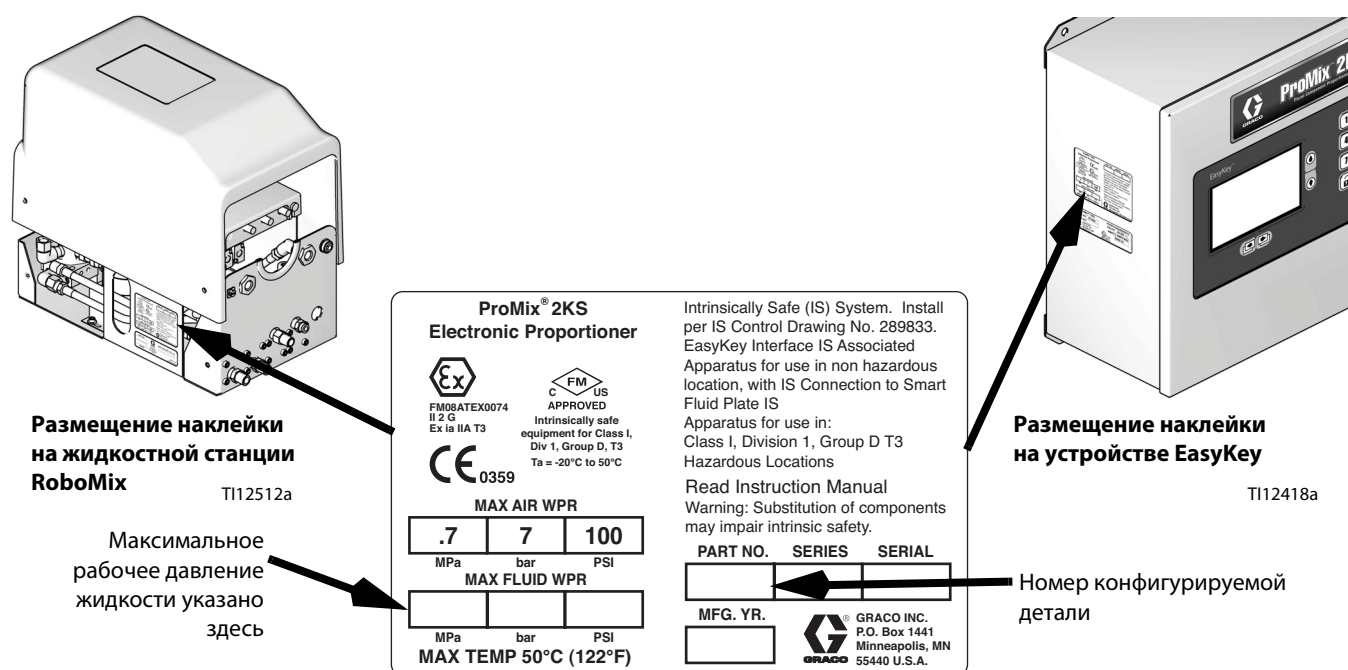


Рис. 2: Идентификационная наклейка, системы автоматической жидкостной станции RoboMix

**Разрешение на использование в опасных зонах**

Модели, в которых используются расходомеры G250 или G250HR для измерения расхода компонентов А и В, разрешены для установки в опасных зонах: класс I, отделение I, группа D, ТЗ или зона I группа IIA ТЗ.

**Максимальное рабочее давление**

Максимальное рабочее давление для жидкостных станций RoboMix составляет 1,31 МПа (13,1 бар; 190 psi).

**Информацию о максимальном рабочем давлении см. на идентификационной наклейке на устройстве EasyKey или жидкостной станции RoboMix. См. Рис. 2.**

**Максимальное рабочее давление систем ProMix RoboMix**

Варианты панелей RoboMix (все) ..... 1,31 МПа (13,1 бар; 190 psi)

**Диапазон расхода жидкости расходомера**

Расходомер G250 ..... 75–3800 см<sup>3</sup>/мин. (0,02–1,00 гал./мин.)

Расходомер G250HR ..... 38-1900 см<sup>3</sup>/мин. (0,01–0,50 гал./мин.)

## Стандартные элементы

Элемент
EasyKey с жидкокристаллическим дисплеем
Оптоволоконный кабель и кабель питания, 15,25 м (50 футов)
Удаленная жидкостная станция, интегратор на 25 см <sup>3</sup>
Плата дискретного ввода-вывода
Клапан сброса давления в контуре А, если выбраны клапаны цвета
Клапан сброса давления в контуре В, если выбраны клапаны катализатора
Регулятор расхода с кабелем длиной 4,57 м (15 футов) (если выбрано)
Базовый веб-интерфейс

# Принадлежности

## Принадлежности 2KS

Принадлежность
Комплект третьего очистительного клапана 15V354
Комплект третьего очистительного клапана 15V202
Комплект реле расхода растворителя 15V536
Кабель питания 15V213, 30,5 м (100 футов)
Оптоволоконный кабель 15G710, 30,5 м (100 футов)
Удлинитель кабеля 15G614 для регулятора расхода, 12,2 м (40 футов)
Инжекторный комплект 15U955 для динамического дозирования
Комплект интегратора 15V034, 10 см <sup>3</sup>
Комплект интегратора 15V033, 25 см <sup>3</sup>
Комплект интегратора 15V021, 50 см <sup>3</sup>
Комплект интегратора 24B618, 100 см <sup>3</sup>
Комплект проблесковой сигнализации 15W034
Комплект шлюза 15V331 для связи с локальной сетью через Ethernet
Комплект шлюза связи DeviceNet 15V963
Комплект шлюза связи Profibus 15V964
Расширенный веб-интерфейс 15V337
Комплект расходомера растворителя S3000, арт. № 280555

## Совместимые с кислотами принадлежности 2KS









Предназначены для использования с материалами, содержащими кислотные катализаторы.

Принадлежность
Комплект перехода на вариант без смены краски/1 катализатор 26A096
Комплект перехода на 2 краски/1 катализатор 26A097
Комплект перехода на 4 краски/1 катализатор 26A098
Комплект перехода на 7 красок/1 катализатор 26A099
Комплект перехода на 12 красок/1 катализатор 26A100


**ПРИМЕЧАНИЕ:** Это неполный список доступных принадлежностей и комплектов. Более подробную информацию по принадлежностям для использования с этим изделием см. на веб-странице Graco.

# Предупреждения

Приведенные далее предупреждения относятся к настройке, эксплуатации, заземлению, техническому обслуживанию и ремонту этого оборудования. Символом восклицательного знака отмечены общие предупреждения, а символы опасности указывают на риски, связанные с определенными процедурами. Эти символы в тексте данного руководства отсылают читателя к настоящим предупреждениям. В настоящем руководстве могут применяться другие символы опасности и предупреждения, касающиеся определенных продуктов и не описанные в этом разделе.

 <b>ПРЕДУПРЕЖДЕНИЕ</b>	
   	<p><b>ОПАСНОСТЬ ПОЖАРА И ВЗРЫВА</b></p> <p>Легковоспламеняющиеся газы, такие как пары растворителей или краски, могут воспламениться или взорваться в <b>рабочей зоне</b>. Для предотвращения возгорания и взрыва:</p> <ul style="list-style-type: none"> <li>Используйте оборудование только в хорошо проветриваемом помещении.</li> <li>Устраните все возможные источники возгорания, такие как запальные горелки, сигареты, переносные электролампы или пластиковая спецодежда (возможно возникновение статического разряда).</li> <li>В рабочей зоне не должно быть мусора, а также растворителей, ветоши и бензина.</li> <li>При наличии легковоспламеняющихся газов не подсоединяйте и не отсоединяйте сетевые шнуры, не пользуйтесь выключателями, не включайте и не выключайте освещение.</li> <li>Все оборудование в рабочей зоне должно быть заземлено. См. инструкции в разделе <b>Заземление</b> в руководстве по установке системы.</li> <li>Пользуйтесь только заземленными шлангами.</li> <li>Если распыление производится в заземленную емкость, плотно прижимайте пистолет к краю этой емкости.</li> <li>Если появится искра статического разряда или вы почувствуете разряды электрического тока, <b>немедленно прекратите работу</b>. Запрещается использовать оборудование до выявления и устранения проблемы.</li> <li>В рабочей зоне должен находиться исправный огнетушитель.</li> </ul>
	<p><b>ОПАСНОСТЬ ПОРАЖЕНИЯ ЭЛЕКТРИЧЕСКИМ ТОКОМ</b></p> <p>Это оборудование должно быть заземлено. Неправильное заземление, регулировка или использование системы могут привести к поражению электрическим током.</p> <ul style="list-style-type: none"> <li>Перед отсоединением любых кабелей и перед обслуживанием оборудования отключите подачу и отсоедините электропитание на главном выключателе.</li> <li>Подключайте оборудование только к заземленному источнику питания.</li> <li>Все электромонтажные работы должны выполняться квалифицированным электриком с соблюдением всех местных правил и норм.</li> </ul>
 	<p><b>ИСКРОБЕЗОПАСНОСТЬ</b></p> <p>Искробезопасное оборудование может стать причиной возникновения опасной ситуации, которая может привести к пожару, взрыву или поражению электрическим током, если оно установлено неправильно или подключению к искробезопасному оборудованию. Соблюдайте местные нормы и изложенные ниже правила техники безопасности.</p> <ul style="list-style-type: none"> <li>Для установки в опасной зоне – класс I, отделение I, группа D, T3 или зона I группа IIA T3 – разрешены только модели с расходомерами G3000, G250, G3000HR, G250HR, G3000A или искробезопасным расходомером Кориолиса.</li> <li>Не устанавливайте в опасных зонах оборудование, разрешенное к применению только в безопасных зонах. Степень безопасности используемой модели см. на идентификационной наклейке.</li> <li>Запрещается заменять или модифицировать компоненты системы, так как это может отрицательно сказаться на характеристиках искробезопасности.</li> </ul>






**ПРЕДУПРЕЖДЕНИЕ**

  	<p><b>ОПАСНОСТЬ ПРОКОЛА КОЖИ</b></p> <p>Жидкость, поступающая под высоким давлением из пистолета через места утечек в шлангах или через повреждения в деталях, способна повредить кожу человека. Такое повреждение может выглядеть как обычный порез, но оно является серьезной травмой, которая может привести к ампутации конечности. <b>Немедленно обратитесь за хирургической помощью.</b></p> <ul style="list-style-type: none"> <li>• Перед использованием оборудования следует затянуть все соединения трубопроводов подачи жидкости.</li> <li>• Запрещается направлять пистолет в сторону людей или любых частей тела.</li> <li>• Не закрывайте распылительный наконечник рукой.</li> <li>• Запрещается останавливать или отклонять струю из места утечки рукой, иной частью тела, перчаткой или ветошью.</li> <li>• Выполняйте приведенную в настоящем руководстве <b>процедуру сброса давления</b> при прекращении подачи, а также перед чисткой, проверкой или обслуживанием оборудования.</li> </ul>
 	<p><b>ОПАСНОСТЬ ВСЛЕДСТВИЕ НЕПРАВИЛЬНОГО ПРИМЕНЕНИЯ ОБОРУДОВАНИЯ</b></p> <p>Неправильное применение оборудования может стать причиной смертельного исхода или серьезных травм.</p> <ul style="list-style-type: none"> <li>• Запрещается работать с этим оборудованием в утомленном состоянии, под воздействием лекарственных препаратов или в состоянии алкогольного опьянения.</li> <li>• Запрещается превышать максимальное рабочее давление или температуру, установленные для компонента системы с наименьшими номинальными значениями. См. раздел <b>Технические данные</b> в соответствующих руководствах по эксплуатации оборудования.</li> <li>• Используйте жидкости и растворители, совместимые со смачиваемыми деталями оборудования. См. раздел <b>Технические данные</b> в соответствующих руководствах по эксплуатации оборудования. Прочтите предупреждения от производителя жидкости и растворителя. Для получения полной информации об используемом веществе обратитесь к дистрибьютору или продавцу за паспортами безопасности материалов.</li> <li>• Ежедневно проверяйте оборудование. Немедленно ремонтируйте или заменяйте изношенные или поврежденные детали, используя при этом только оригинальные запасные части от производителя.</li> <li>• Запрещается изменять или модифицировать оборудование.</li> <li>• Используйте оборудование только по назначению. Для получения необходимой информации свяжитесь с дистрибьютором.</li> <li>• Прокладывать шланги и кабели следует в местах, где не передвигаются люди и транспорт, вдали от острых кромок, движущихся деталей и горячих поверхностей.</li> <li>• Запрещается скручивать или перегибать шланги, а также перемещать оборудование с их помощью.</li> <li>• Не позволяйте детям и животным приближаться к рабочей зоне.</li> <li>• Соблюдайте все действующие правила техники безопасности.</li> </ul>
 	<p><b>ОПАСНОСТЬ ОТРАВЛЕНИЯ ТОКСИЧНЫМИ ЖИДКОСТЯМИ ИЛИ ГАЗАМИ</b></p> <p>Вдыхание, проглатывание и попадание ядовитых жидкостей и газов в глаза или на кожу может стать причиной получения серьезных травм или привести к смертельному исходу.</p> <ul style="list-style-type: none"> <li>• Сведения о характерных опасностях используемых жидкостей смотрите в паспортах безопасности материалов.</li> <li>• Храните опасные жидкости в утвержденных контейнерах. Утилизируйте эти жидкости согласно применимым инструкциям.</li> <li>• При распылении материала и очистке оборудования всегда используйте химически непроницаемые перчатки.</li> </ul>
	<p><b>СРЕДСТВА ИНДИВИДУАЛЬНОЙ ЗАЩИТЫ</b></p> <p>При эксплуатации и обслуживании устройств, а также при нахождении в рабочей области оборудования следует использовать соответствующие средства защиты, предохраняющие от получения серьезных травм, в том числе от травм органов зрения, потери слуха, вдыхания токсичных паров и ожогов. Некоторые средства защиты указаны ниже.</p> <ul style="list-style-type: none"> <li>• Защитные очки</li> <li>• Защитная одежда и респиратор в соответствии с рекомендациями производителя жидкостей и растворителей</li> <li>• Защитные перчатки</li> <li>• Средство защиты органов слуха</li> </ul>



# Важная информация о двухкомпонентных материалах

Изоцианаты (ISO) представляют собой катализаторы, которые используются в двухкомпонентных материалах.




## Правила обращения с изоцианатами

						
<p>При распылении и дозировании материалов, содержащих изоцианаты, образуются потенциально вредные аэрозоли, пары и взвеси.</p> <ul style="list-style-type: none"> <li>Для ознакомления с характерными опасностями и мерами предосторожности при использовании материалов с изоцианатами прочтите предупреждения производителя и паспорт безопасности материала (SDS) и примите к сведению эту информацию.</li> <li>Использование изоцианатов предусматривает потенциально опасные процедуры. Запрещается использовать данное оборудование для распыления, если вы не обучены, не имеете квалификации, не прочитали или не усвоили информацию, содержащуюся в настоящем руководстве, инструкциях по применению от производителя жидкости и паспорте безопасности материала (SDS).</li> <li>Применение оборудования, которое не прошло надлежащее техническое обслуживание или отрегулировано неправильно, может привести к неправильному отверждению материала. Оборудование должно быть соответствующим образом обслужено и отрегулировано в соответствии с инструкциями из настоящего руководства.</li> <li>Чтобы избежать вдыхания содержащих изоцианат тумана, паров и пылевидных частиц, каждый работник в рабочей зоне должен использовать соответствующие средства защиты органов дыхания. Всегда надевайте правильно подогнанный респиратор, который также может быть респиратором с подачей воздуха. Обеспечьте вентиляцию в рабочей зоне согласно инструкциям, приведенным в паспорте безопасности материала (SDS) от производителя жидкости.</li> <li>Избегайте любого контакта кожи с изоцианатами. Все лица, находящиеся в рабочей зоне, должны надевать химически непроницаемые перчатки, защитную одежду и защитные чехлы на обувь, рекомендованные производителем жидкости и местными регулирующими органами. Выполняйте все рекомендации производителя жидкости, включая относящиеся к обращению с загрязненной одеждой. После распыления мойте руки и лицо перед приемом пищи и употреблением напитков.</li> </ul>						

## Самовоспламенение материала

						
<p>Некоторые материалы при их нанесении слишком толстым слоем могут самовоспламеняться. Прочтите предупреждения производителя жидкости и информацию из паспорта безопасности материала (SDS).</p>						

## Храните компоненты А и В отдельно

						
<p>Перекрестное загрязнение может привести к отверждению материала в трубопроводах подачи жидкостей, что может стать причиной серьезных травм или повреждения оборудования. Для предотвращения перекрестного загрязнения:</p> <ul style="list-style-type: none"> <li><b>Никогда</b> не меняйте местами детали, контактирующие с компонентом А, и детали, контактирующие с компонентом В.</li> <li>Никогда не используйте растворитель для работы в одном контуре, если он был загрязнен материалом из другого контура.</li> </ul>						

## Чувствительность изоцианатов к воздействию влаги

Воздействие влаги (т.е. влажность) вызывает частичное отверждение изоцианатов, в результате чего образуются небольшие твердые абразивные кристаллы, которые находятся в жидкости во взвешенном состоянии. Со временем на поверхности образуется пленка, а изоцианаты начинают превращаться в гель с увеличением вязкости.

### УВЕДОМЛЕНИЕ

Частично отвержденный изоцианат ухудшает эксплуатационные качества и сокращает срок службы всех смазываемых деталей.

- Обязательно используйте герметичные контейнеры с влагопоглотителем в вентиляционном отверстии или с заполнением азотной атмосферой. **Никогда** не храните изоцианат в открытом контейнере.
- Заполняйте смачиваемый колпачок насоса или резервуар (если установлен) для изоцианата подходящим смазочным материалом. Смазочный материал образует барьер между изоцианатом и атмосферой.
- Используйте только влагозащищенные шланги, которые совместимы с изоцианатом.
- Никогда не используйте регенерированные растворители, которые могут содержать влагу. Всегда храните контейнеры с растворителями в закрытом виде, когда они не используются.
- При повторной сборке всегда наносите подходящий смазочный материал на резьбовые части деталей.

**ПРИМЕЧАНИЕ:** Толщина образующейся пленки и скорость кристаллизации варьируются в зависимости от смеси изоцианата, влажности и температуры.

## Смена материалов

### УВЕДОМЛЕНИЕ

При смене типов материала, используемого в оборудовании, необходимо быть особенно внимательным, чтобы избежать повреждения и простоя оборудования.

- При смене материалов многократно промойте оборудование, чтобы гарантировать его тщательную очистку.
- После промывки всегда очищайте сетчатые фильтры впускных фитингов для жидкости.
- Информацию о химической совместимости получите у производителя вашего материала.
- При переходе с эпоксидных смол на уретаны или полимочевины выполняйте разборку и чистку компонентов для жидкости и замену шлангов. При работе с эпоксидными смолами в контуре В (отвердитель) часто используются амины. При работе с полиуретанами в контуре А (смола) часто используются амины.



# Важная информация о кислотных катализаторах

Многокомпонентный дозатор 2KE предназначен для кислотных катализаторов ("кислота"), которые в настоящее время применяются в двухкомпонентных отделочных материалах для дерева. Применяемые в настоящее время кислотные катализаторы (с низким значением pH, близким к 1) имеют более высокую агрессивность по сравнению с прежними кислотами. Для конструкций, вступающих в контакт с кислотой, необходимо применять более коррозионно-стойкие материалы, использование заменителей не допускается, чтобы гарантировать сопротивление повышенным коррозионным свойствам этих кислот.

## Условия работы с кислотным катализатором



Кислота легко воспламеняется и при распылении или раздаче образует потенциально вредные аэрозоли, пары и взвеси. Чтобы избежать пожара, взрыва и серьезной травмы, соблюдайте следующие правила:

- Для ознакомления с характерными опасностями и мерами предосторожности при использовании материалов с кислотами прочтите предупреждения производителя и паспорт безопасности материала (SDS) и примите к сведению эту информацию.
- В системе подачи катализатора используйте только рекомендованные производителем оригинальные детали, совместимые с кислотами (шланги, фитинги и т. д.). В случае применения других деталей их материал может вступать в реакцию с кислотой.
- Чтобы избежать вдыхания содержащих кислот тумана, паров и пылевидных частиц, каждый работник в рабочей зоне должен использовать соответствующие средства защиты органов дыхания. Всегда надевайте правильно подогнанный респиратор, который также может быть респиратором с подачей воздуха. Обеспечьте вентиляцию в рабочей зоне согласно инструкциям, приведенным в паспорте безопасности материала (SDS) от производителя кислоты.
- Избегайте любого контакта кожи с кислотой. Все лица, находящиеся в рабочей зоне, должны надевать химически непроницаемые перчатки, защитную одежду, защитные чехлы на обувь, фартуки и защитные маски, рекомендованные производителем кислоты и местными регулирующими органами. Выполняйте все рекомендации производителя жидкости, включая относящиеся к обращению с загрязненной одеждой. Мойте руки и лицо перед приемом пищи и употреблением напитков.
- Регулярно осматривайте оборудование на предмет возможных утечек и своевременно и полностью удаляйте их следы, чтобы не допустить прямого контакта или вдыхания кислоты или ее паров.
- Храните кислоту вдали от источников тепла, искр и открытого огня. Не курите в рабочей зоне. Устраните все источники воспламенения.
- Храните кислоту в оригинальном контейнере в прохладном сухом и хорошо проветриваемом помещении, вдали от прямых солнечных лучей и других химических веществ, в соответствии с рекомендациями производителя кислоты. Во избежание коррозии храните кислоту в специально предназначенных для нее контейнерах. Чтобы пары не загрязняли место хранения и окружающую территорию, оригинальный контейнер должен быть герметично закрыт.

## Чувствительность кислотных катализаторов к влаге

Кислотные катализаторы могут быть чувствительны к содержащимся в воздухе влаге и другим загрязняющим веществам. Контактующие с воздухом места сальниковых уплотнений на насосе и клапане для катализатора рекомендуется заполнять маслом для изоцианатов, жидкостью для щелевых уплотнений или другим совместимым материалом, чтобы предотвратить скопление кислоты и преждевременное повреждение и выход сальниковых уплотнений из строя.

### УВЕДОМЛЕНИЕ

При скоплении кислоты повреждаются уплотнения клапана и снижается производительность и срок службы насоса катализатора. Для предотвращения контакта кислоты с влагой соблюдайте следующие правила:

- Обязательно используйте герметичные контейнеры с влагопоглотителем в вентиляционном отверстии или с заполнением азотной атмосферой. Никогда не храните кислоту в открытом контейнере.
- Заполняйте сальниковые уплотнения насоса и клапана для катализатора подходящим смазочным материалом. Смазочный материал образует барьер между кислотой и атмосферой.
- Используйте только влагозащищенные шланги, которые совместимы с кислотами.
- При повторной сборке всегда наносите подходящий смазочный материал на резьбовые части деталей.

## Заземление



## Проверка сопротивления



Проверка сопротивления между каждым компонентом системы ProMix и точкой истинного заземления должна осуществляться квалифицированным электриком. Если сопротивление больше 1 Ом, может потребоваться другой участок для заземления. Эксплуатация системы до устранения проблемы запрещена.

## Процедура сброса давления

**ПРИМЕЧАНИЕ:** Описанные ниже процедуры используются для сброса давления во всех контурах жидкости и воздуха в системе ProMix 2KS. Используйте процедуру, подходящую для вашей конфигурации системы.



### Системы с одним цветом

1. Находясь в режиме смешивания (курок пистолета нажат), перекройте насосы или нагнетательные баки подачи жидких компонентов А и В. Закройте все запорные клапаны жидкости на выпусках насосов.
2. Чтобы сбросить давление, нажмите курок пистолета, а затем нажмите кнопку перехода в ручной режим на соленоидах дозирующих клапанов А и В. См. Рис. 5.

**ПРИМЕЧАНИЕ:** Если подается аварийный сигнал времени дозы (E-7, E-8), сбросьте его.

3. Выполните полную очистку системы, следуя инструкциям, приведенным в разделе **Очистка с использованием начальной рецептуры** в руководстве по эксплуатации вашей системы.
4. Перекройте подачу жидкости к клапану промывки растворителем (SPV) и подачу воздуха к клапану продувки воздухом (APV), см. Рис. 4.
5. Чтобы сбросить давление воздуха и растворителя, нажмите курок пистолета, а затем нажмите кнопку перехода в ручной режим на соленоидах клапанов очистки А и В. См. Рис. 5. Удостоверьтесь в том, что давление растворителя упало до 0.

**ПРИМЕЧАНИЕ:** Если подается аварийный сигнал о нарушении объема очистки (E-11), сбросьте его.

## Системы с клапанами смены цвета и без клапанов сброса

**ПРИМЕЧАНИЕ:** Эта процедура позволяет сбросить давление через пробоотборный клапан.

1. Выполните все шаги, приведенные в разделе **Системы с одним цветом**, стр. 14.
2. Закройте запорный клапан контура А (SVA), см. Рис. 4. Откройте пробоотборный клапан контура А (RVA).
3. Направьте пробоотборную трубку контура А в пустой контейнер.
4. См. Рис. 3. Откройте модуль смены цвета. Используя идентификационные наклейки на соленоиде в качестве руководства, нажмите и удерживайте кнопку переключения режима на каждом соленоидном клапане смены цвета до тех пор, пока поток из пробоотборного клапана не остановится.
5. Нажмите и удерживайте кнопку переключения режима на соленоидном клапане растворителя до тех пор, пока из пробоотборного клапана не потечет чистый растворитель, затем отпустите эту кнопку.
6. Закройте подачу растворителя к набору клапанов подачи растворителя для смены цвета.
7. Нажмите и удерживайте кнопку переключения режима на соленоидном клапане растворителя до тех пор, пока поток растворителя из пробоотборного клапана не прекратится.
8. Откройте запорный клапан контура А (SVA), см. Рис. 4. Закройте пробоотборный клапан контура А (RVA).

## Системы с клапанами смены цвета/катализатора и клапанами сброса

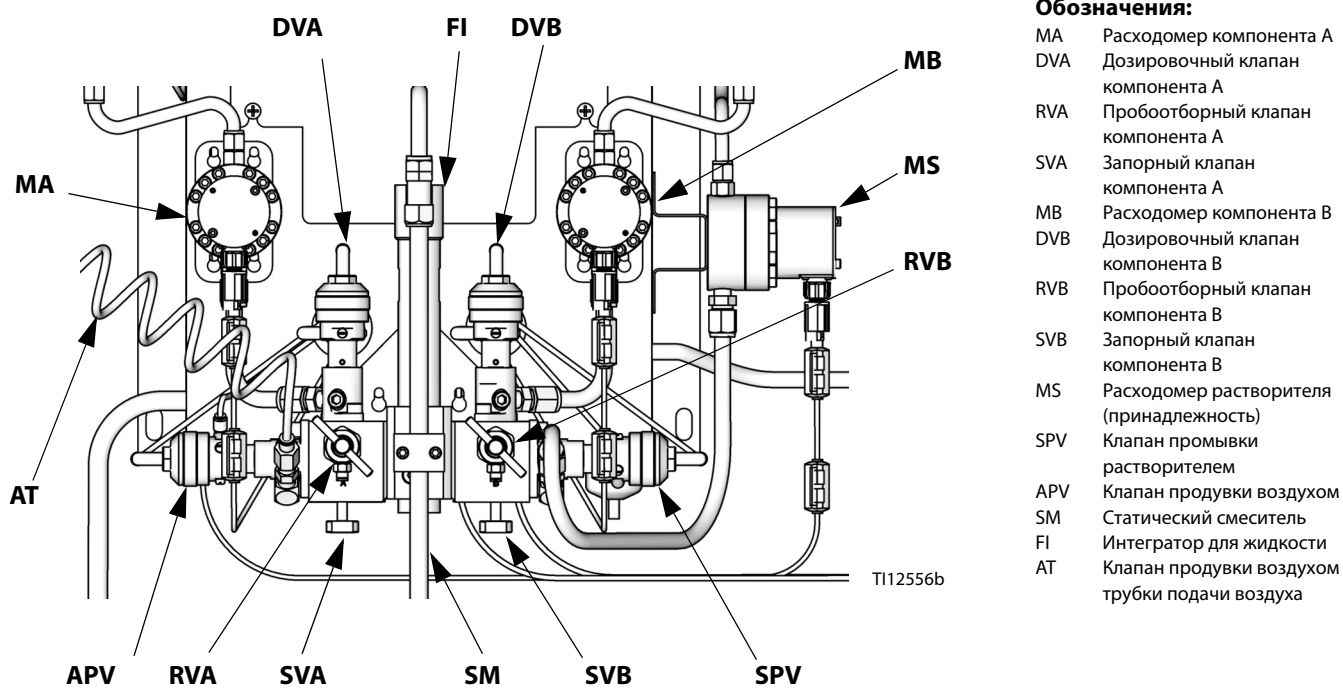
**ПРИМЕЧАНИЕ:** Эта процедура позволяет сбросить давление через клапаны сброса.

1. Выполните все шаги, приведенные в разделе **Системы с одним цветом**, стр. 14.
2. Перекройте все линии подачи цвета и катализатора наборы клапанов.
3. Нажмите и удерживайте кнопку переключения режима на соленоидном клапане сброса А, Рис. 5.
4. См. Рис. 3. Откройте модуль смены цвета. Используя идентификационные наклейки на соленоиде в качестве указателя, нажмите и удерживайте кнопку переключения режима на каждом соленоидном клапане цвета до тех пор, пока поток из клапана сброса А не остановится.
5. Нажмите и удерживайте кнопку переключения режима на соленоидном клапане сброса В, Рис. 5.
6. См. Рис. 3. Используя идентификационные наклейки на соленоиде в качестве указателя, нажмите и удерживайте кнопку переключения режима на каждом соленоидном клапане катализатора до тех пор, пока поток из клапана сброса В не остановится.
7. Нажмите и удерживайте кнопку переключения режима на соленоидном клапане сброса А, Рис. 5.
8. Нажмите и удерживайте кнопку переключения режима на соленоидном клапане растворителя (цвета) в контуре А до тех пор, пока из клапана сброса не потечет чистый растворитель, а затем отпустите эту кнопку.
9. Нажмите и удерживайте кнопку переключения режима на соленоидном клапане сброса В, Рис. 5.
10. Нажмите и удерживайте кнопку переключения режима на соленоидном клапане растворителя (катализатора) в контуре В до тех пор, пока из клапана сброса не потечет чистый растворитель, затем отпустите эту кнопку.
11. Закройте подачу растворителя к набору клапанов подачи растворителя для смены цвета/катализатора.
12. Нажмите и удерживайте кнопки переключения режима на соленоидных клапанах растворителя и кнопки переключения режима на клапанах сброса в контурах А и В до тех пор, пока поток растворителя из клапанов сброса не прекратится.



T112826a

Рис. 3: Соленоидные клапаны смены цвета



**Обозначения:**

- MA Расходомер компонента A
- DVA Дозировочный клапан компонента A
- RVA Пробоотборный клапан компонента A
- SVA Запорный клапан компонента A
- MB Расходомер компонента B
- DVB Дозировочный клапан компонента B
- RVB Пробоотборный клапан компонента B
- SVB Запорный клапан компонента B
- MS Расходомер растворителя (принадлежность)
- SPV Клапан промывки растворителем
- APV Клапан продувки воздухом
- SM Статический смеситель
- FI Интегратор для жидкости
- AT Клапан продувки воздухом трубки подачи воздуха

T112556b

Рис. 4. Настенная жидкостная станция

# Поиск и устранение неисправностей



**ПРИМЕЧАНИЕ:** Не используйте находящуюся в системе жидкость, раздача которой произошла с нарушением требуемого соотношения, так как она может высохнуть неправильно.

## Коды аварийных сигналов

В Таблица 1 перечислены используемые в системе коды аварийных сигналов. Полную информацию о поиске и устранении неисправностей при наличии аварийных сигналов см. в руководстве по эксплуатации системы.

**Таблица 1: Коды аварийных сигналов системы**

Код	Описание
E-1	Аварийный сигнал об ошибке связи
E-2	Аварийный сигнал об истечении срока жизнеспособности материала
E-3	Аварийный сигнал о нарушении верхнего предела соотношения
E-4	Аварийный сигнал о нарушении нижнего предела соотношения
E-5	Аварийный сигнал о передозировке компонента A или недостатке компонента B
E-6	Аварийный сигнал о передозировке компонента B или недостатке компонента A
E-7	Аварийный сигнал времени дозы A
E-8	Аварийный сигнал времени дозы B
E-9	Аварийный сигнал о смешивании при настройке
E-10	Аварийный сигнал об удаленной остановке
E-11	Аварийный сигнал о нарушении объема очистки
E-12	Аварийный сигнал об ошибке связи по сети CAN
E-13	Аварийный сигнал о нарушении верхнего предела расхода
E-14	Аварийный сигнал о нарушении нижнего предела расхода
E-15	Предупреждение о простое системы
E-16	Предупреждение об изменении настроек
E-17	Предупреждение о включении питания
E-18	Предупреждение о загрузке заводских параметров по умолчанию
E-19	Аварийный сигнал о нарушении работы устройства ввода-вывода (подробнее см. в инструкции по эксплуатации)
E-20	Аварийный сигнал о начале очистки
E-21	Аварийный сигнал о загрузке материала
E-22	Аварийный сигнал о низком уровне в баке A
E-23	Аварийный сигнал о низком уровне в баке B
E-24	Аварийный сигнал о низком уровне в баке S
E-25	Аварийный сигнал о завершении автоматического сброса
E-26	Аварийный сигнал о нарушении очистки цвета/катализатора
E-27	Аварийный сигнал о нарушении загрузки цвета/катализатора

# Поиск и устранение неисправностей соленоидов

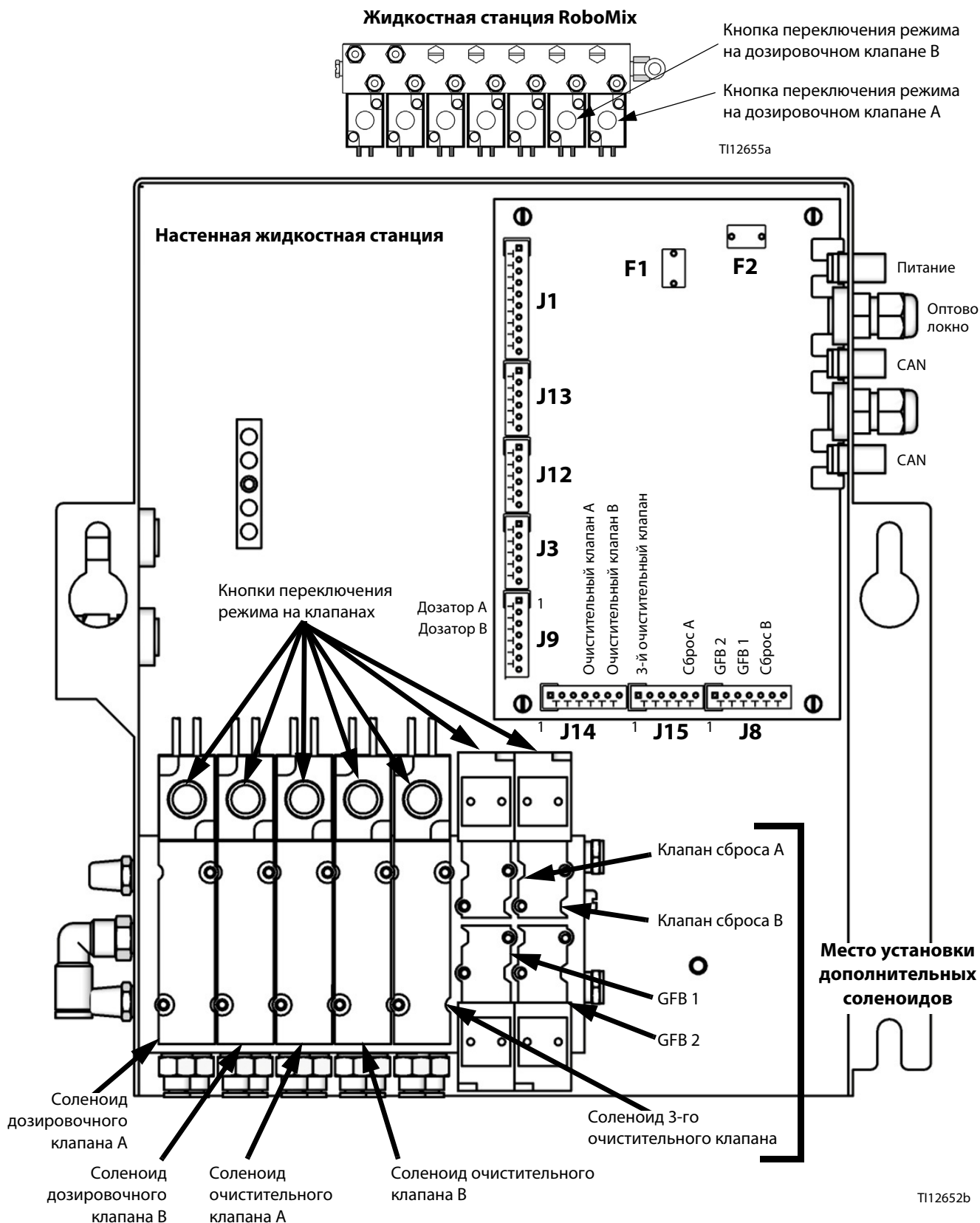


Рис. 5: Плата и соленоиды жидкостной станции

**ПРИМЕЧАНИЕ:** См. Принципиальные схемы, стр. 32.

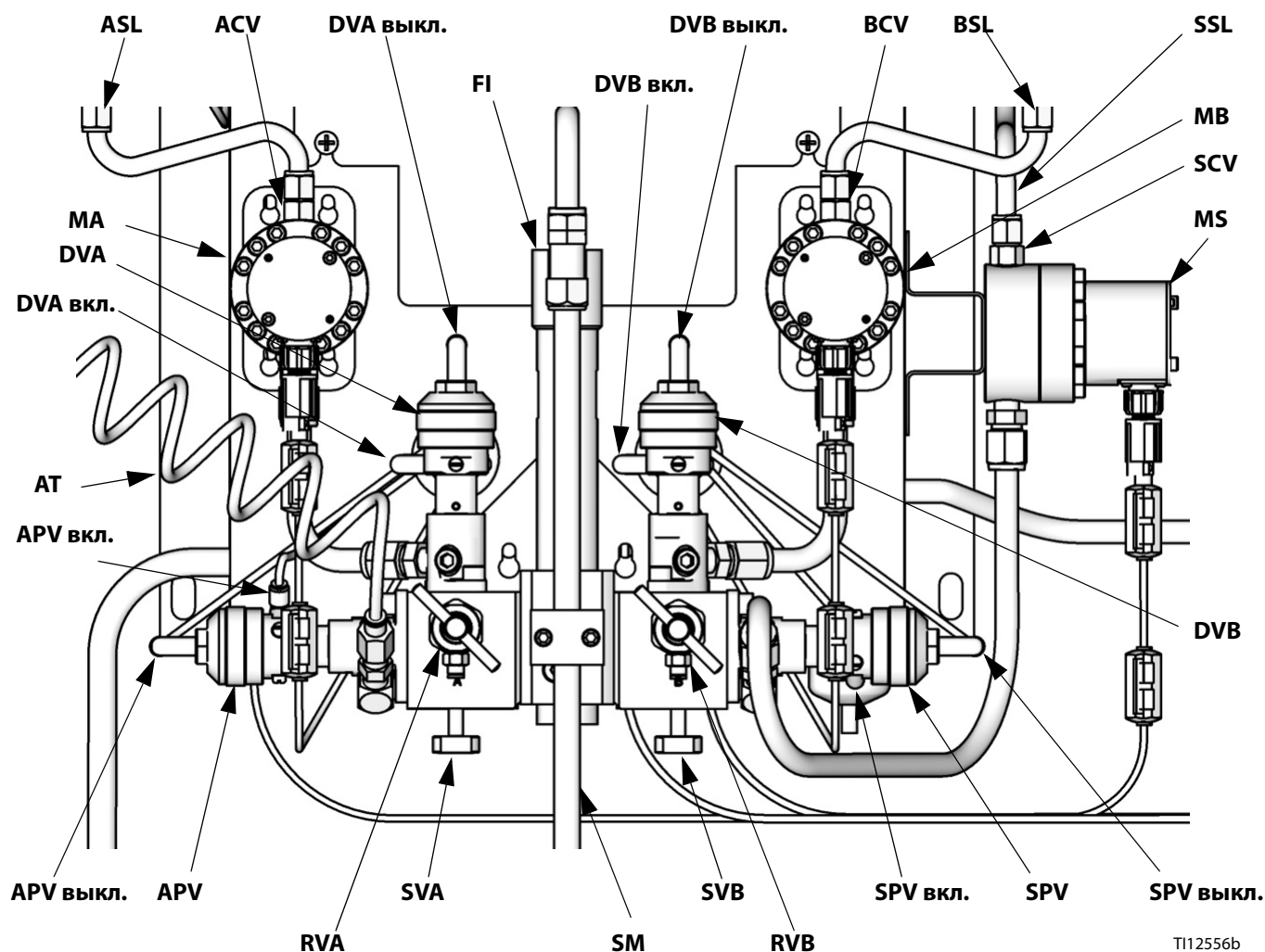
Если раздаточный или очистительные клапаны включаются или выключаются неправильно, это может иметь следующие причины.

Причина	Решение
1. Задано слишком высокое или слишком низкое давление в регуляторе воздуха.	Проверьте давление воздуха. Обычно применяется значение 550–630 кПа (5,5–6,3 бар; 80–90 psi). Не допускайте падения давления ниже 490 кПа (4,9 бар; 70 psi) или превышения 0,8 МПа (8 бар; 120 psi).
2. Повреждены воздушные или электрические линии либо ослабли соединения.	Визуально осмотрите воздушные и электрические линии на наличие перекручивания, повреждений или ослабленных соединений. Проведите обслуживание или замените, если необходимо.
3. Отказ соленоида	<p>Вручную приведите клапаны в действие. Для этого снимите крышку жидкостной станции, нажмите и отпустите кнопки переключения режима соленоидных клапанов. Рис. 5.</p> <p>Проверьте подачу сигналов с помощью функции диагностики платы управления. Если сигналы подаются неправильно, перейдите к пункту 4.</p> <p>Клапаны должны мгновенно открываться и быстро закрываться. Если клапаны срабатывают медленно, это может быть вызвано указанными ниже причинами.</p> <ul style="list-style-type: none"> <li>• Слишком низкое давление воздуха на исполнительных механизмах клапанов. См. пункт 1.</li> <li>• Соленоид забит. Убедитесь в том, что на подаче воздуха установлен фильтр с размером ячеек 5 микрон.</li> <li>• Что-то препятствует работе соленоида или трубопровода. Проверьте выход воздуха из трубопровода сжатого воздуха для соответствующего соленоида, когда клапан срабатывает. Устраните посторонние предметы.</li> <li>• Дозировочный клапан открыт слишком сильно. См. настройки в руководстве по эксплуатации системы ProMix 2KS.</li> <li>• Давление жидкости высокое, а давление воздуха низкое.</li> <li>• Неисправность сальникового уплотнения для жидкости в клапане. Информацию о ремонте см. в руководстве к соответствующему клапану.</li> </ul>
4. Отказ соленоида, кабеля или платы управления жидкостной станцией.	<p>Проверьте напряжение, подаваемое на соленоид, сняв разъем соленоида и проверив напряжение между контактами.</p> <p>Если напряжение составляет 9–15 В пост. тока, это означает, что соленоид поврежден. Замените соленоид или устраните неисправность электрической линии.</p> <p>Если напряжения нет, то замените плату.</p>
5. Перегорел предохранитель.	Проверьте состояние предохранителей F1 и F2. F1 отвечает за работу разъемов J9 и J14 (соленоиды дозировочных клапанов А и В, а также очистительных клапанов А и В). F2 отвечает за работу разъемов J8 и J15 (соленоиды третьего очистительного клапана, клапанов сброса давления А и В, а также соленоиды камер промывки пистолета 1 и 2).



## Поиск и устранение неисправностей настенного жидкостного коллектора

См. Рис. 6. Инструкцию по снятию жидкостного коллектора см. на стр. 51. Полную информацию о снятии жидкостного коллектора см. в руководстве 312781.



T112556b

### Обозначения:

#### Контур компонента А

MA	Расходомер компонента А
DVA	Дозировочный клапан компонента А
RVA	Пробоотборный клапан компонента А
SVA	Запорный клапан компонента А
APV	Клапан продувки воздухом
AT	Клапан продувки воздухом трубки подачи воздуха
ASL	Линия подачи компонента А
ACV	Обратный клапан расходомера А

#### Контур компонента В

MB	Расходомер компонента В
DVB	Дозировочный клапан компонента В
RVB	Пробоотборный клапан компонента В
SVB	Запорный клапан компонента В
BSL	Линия подачи компонента В
BCV	Обратный клапан расходомера В
SPV	Клапан промывки растворителем
SSL	Линия подачи растворителя
MS	Расходомер растворителя (принадлежность)
SCV	Обратный клапан расходомера растворителя

#### Смешанный материал

SM	Статический смеситель
FI	Интегратор для жидкости

Рис. 6. Настенный жидкостной коллектор



## Диагностика барьерной платы EasyKey

См. Рис. 7 и Таблица 2 для поиска и устранения неисправностей в работе барьерной платы EasyKey. Также см. раздел **Электрическая схема EasyKey**, стр. 33 и раздел **Электрическая схема системы**, стр. 34 и 35.

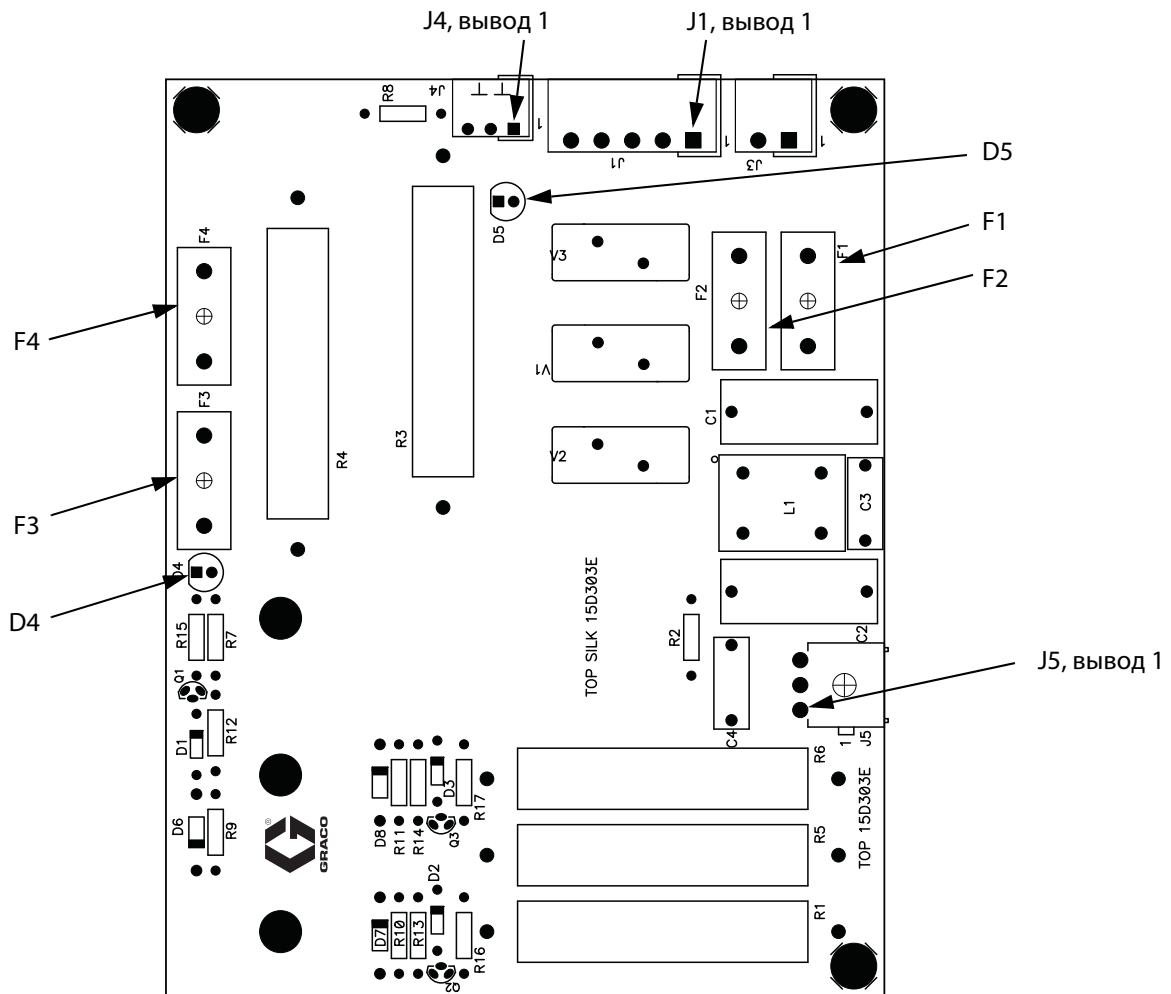


Рис. 7: 255786 Барьерная плата EasyKey

Таблица 2: Диагностика барьерной платы EasyKey

Разъем	Описание	Диагноз
J1	Вход питания переменного тока	н/п
J4	Вход питания 24 В пост. тока на плате дисплея EasyKey	D5 включается.
J5	Выход питания 12 В пост. тока к плате жидкостной станции	D4 включается, если барьерная плата работает. Если D4 не включается, то перегорели предохранители F3 или F4 (арт. № Graco 15D979) или нет входного питания на J4.  Если нет питания на входе (D5 не горит), возможно, перегорели предохранители F1 и F2 (арт. № Graco 114788).

## Диагностика платы дисплея EasyKey

См. Рис. 8 и Таблица 3 для поиска и устранения неисправностей в работе платы дисплея EasyKey. Также см. раздел **Электрическая схема EasyKey**, стр. 33 и раздел **Электрическая схема системы**, стр. 34 и 35.

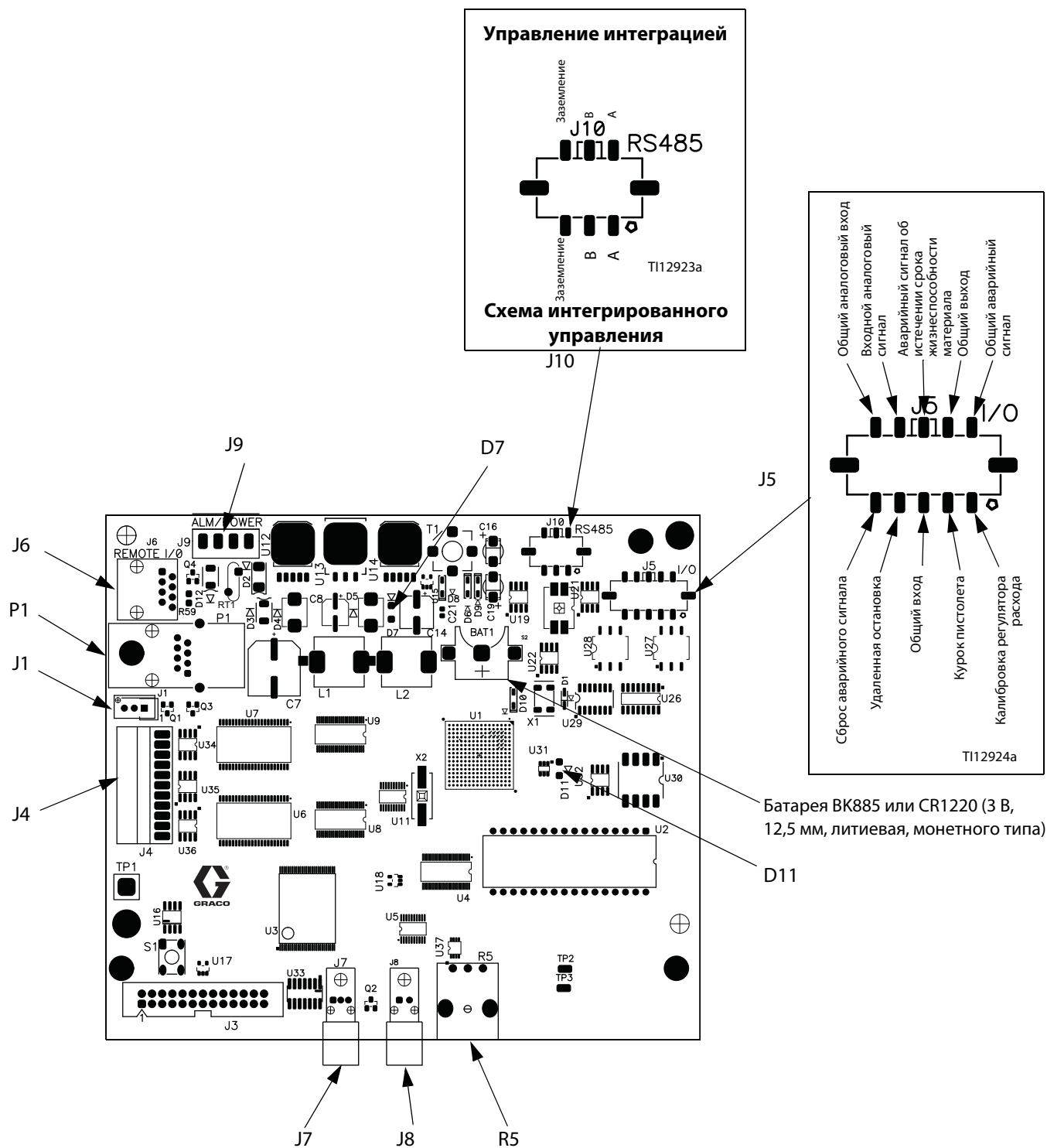


Рис. 8: 255767 Плата дисплея EasyKey

Таблица 3: Диагностика платы дисплея EasyKey

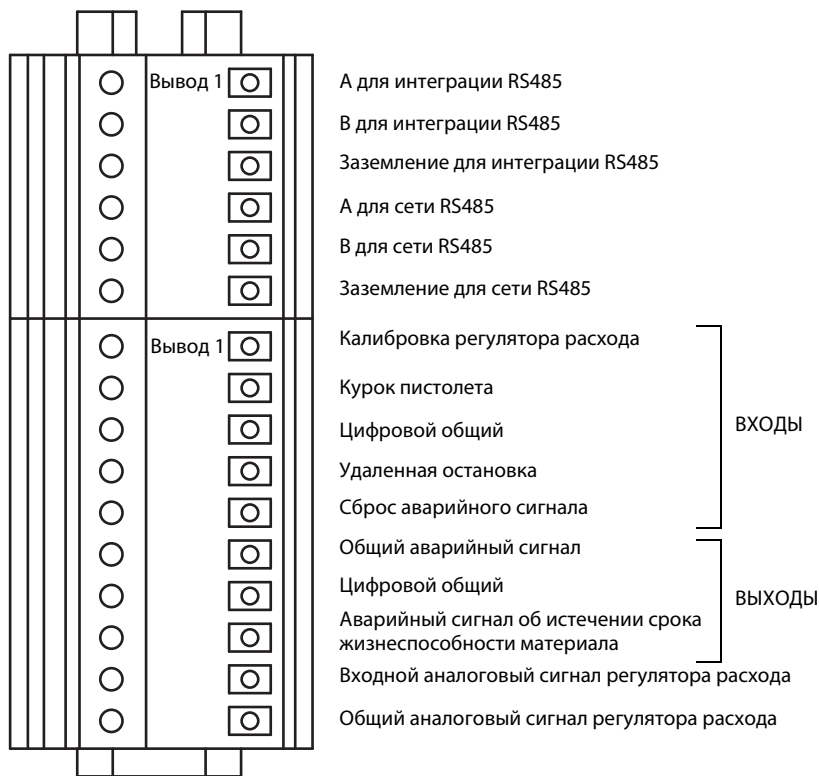
Разъем/ индикатор	Описание
J1	Подсветка графического дисплея
J4	Ленточный кабель к мембране
J5	Входы и выходы
J6	Дистанционный ввод-вывод
J7	Вход оптоволоконного кабеля (черный)
J8	Выход оптоволоконного кабеля (синий)

Разъем/ индикатор	Описание
J9	Вход питания 24 В пост. тока/Выход аварийного сигнала
J10	Клеммы канала связи RS485
D7 (зеленый)	Когда на плату подается питание, светодиодный индикатор загорается
D11 (желтый)	Когда плата работает, светодиодный индикатор мигает (пульсация)
P1	Порт Ethernet
R5	Переключатель контрастности/яркости дисплея (поворачивается вручную)

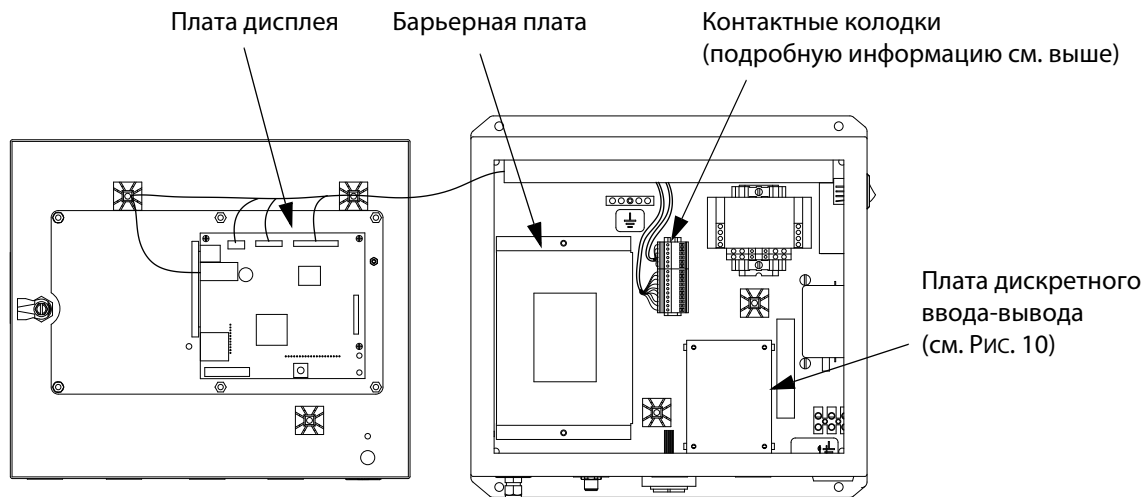
## Диагностика платы дискретного ввода-вывода

Для поиска и устранения неисправностей в работе платы дискретного ввода-вывода см. Рис. 9 и Рис. 10. Также см. раздел **Электрическая схема системы**, стр. 34 и 35.

### Подробная схема контактной колодки ввода-вывода



T112958a



T112496c

**Рис. 9: Платы управления и контактные колодки устройства EasyKey**

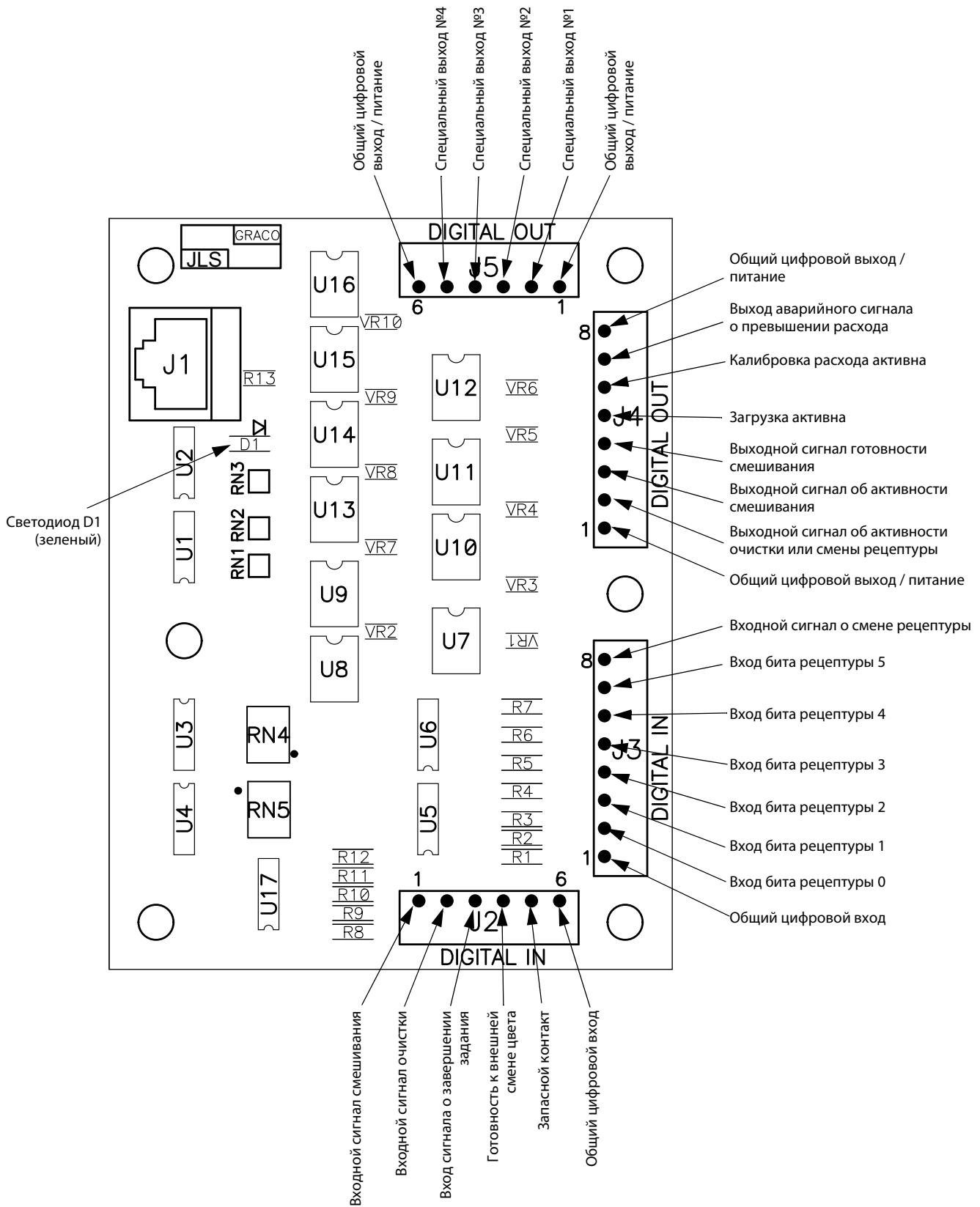


Рис. 10: Плата дискретного ввода-вывода 255766



## Диагностика платы управления жидкостной станцией

Для поиска и устранения неисправностей в работе платы управления жидкостной станцией см. Рис. 11 и Таблица 4. Также см. раздел **Электрическая схема системы**, стр. 34 и 35.

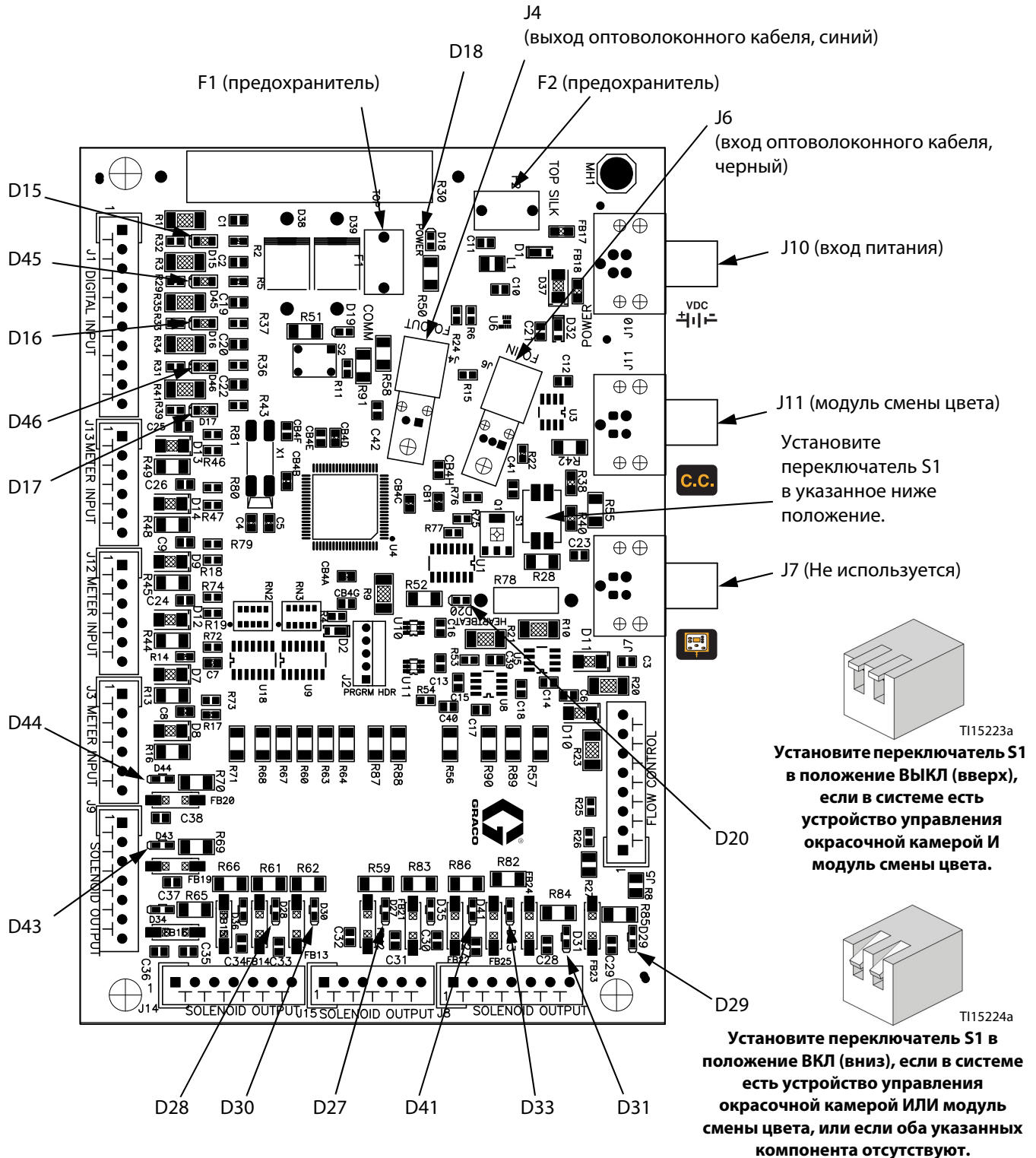


Рис. 11: Индикаторы платы управления жидкостной станцией 255765

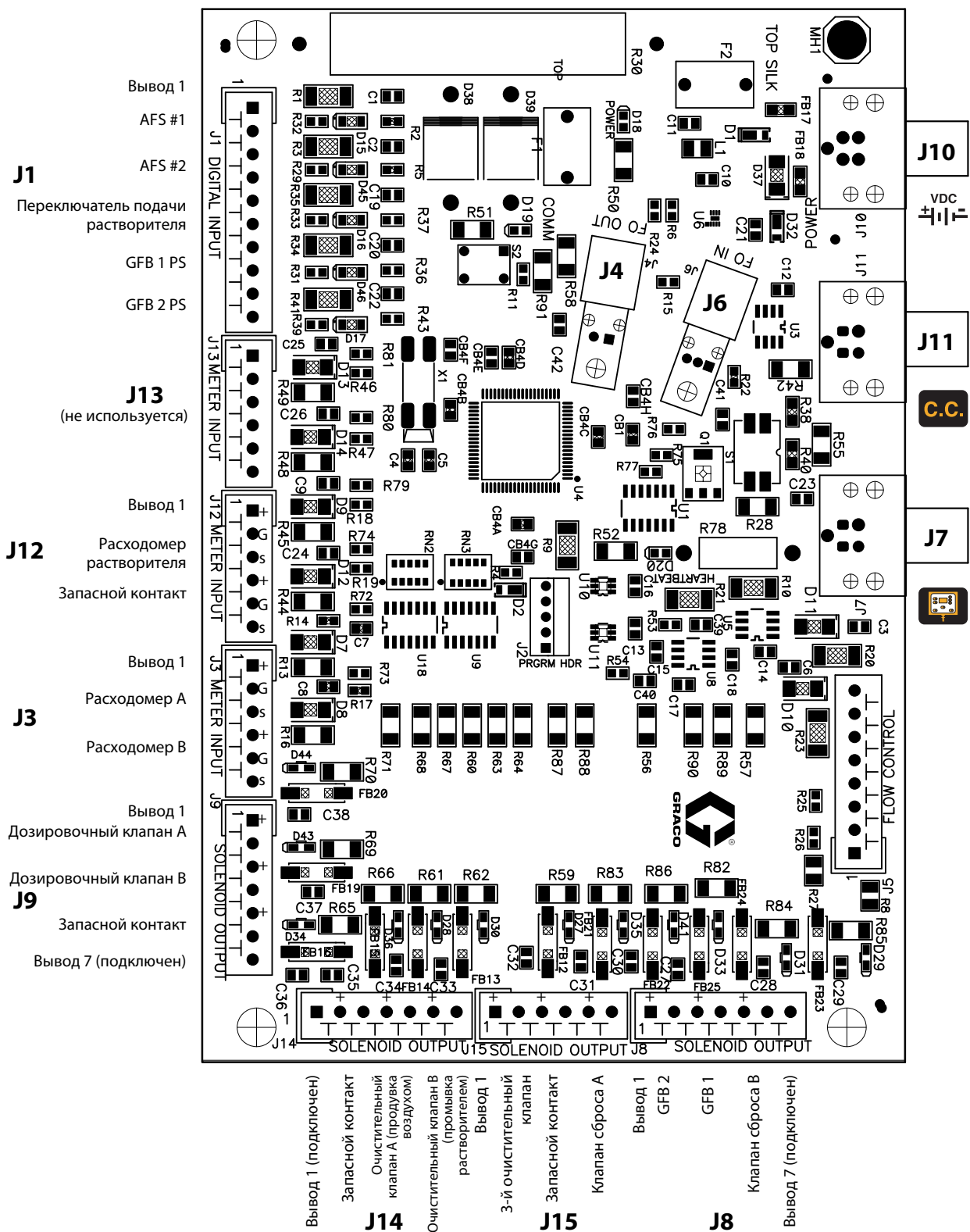


Рис. 12: Разъемы платы ввода-вывода для управления жидкостной станцией 255765



Таблица 4: Диагностика платы управления жидкостной станцией

Светодиодный индикатор	Номера разъемов и выводов	Описание сигнала	Диагноз
D15	J1, 1 & 2	Реле расхода воздуха 1	Загорается при нажатии курка пистолета 1.
D16	J1, 5 & 6	Реле расхода растворителя	Загорается при подаче растворителя.
D17	J1, 9 & 10	Реле давления в камере промывки пистолета 2	Загорается, когда пистолет находится в камере промывки пистолета 2.
D18	J10	Питание	Загорается при подаче питания на плату.
D20	н/п	Плата в порядке	Мигает (пульсация) во время нормальной работы.
D27	J15, 1 & 2	Очистительный клапан С (промывка водой)	Светодиодные индикаторы D27 – D44 включаются, когда система ProMix посылает сигнал на срабатывание соответствующего соленоидного клапана.
D28	J14, 3 & 4	Очистительный клапан А (продувка воздухом)	
D29	J8, 5 & 6	Клапан сброса В	
D30	J14, 5 & 6	Очистительный клапан В (промывка растворителем)	
D31	J8, 3 & 4	Курок камеры промывки пистолета 1	
D33	J8, 1 & 2	Курок камеры промывки пистолета 2	
D41	J15, 5 & 6	Клапан сброса А	
D43	J9, 3 & 4	Дозировочный клапан В	
D44	J9, 1 & 2	Дозировочный клапан А	
D45	J1, 3 & 4	Реле расхода воздуха 2	
D46	J1, 7 & 8	Реле давления в камере промывки пистолета 1	Загорается, когда пистолет находится в камере промывки пистолета 1.
F1	н/п	Сменный предохранитель для расходомеров А и В, соленоидов дозировочных клапанов А и В, а также соленоидов очистительных клапанов А и В	Проверьте состояние предохранителей, если расходомеры, дозировочные или очистительные клапаны не работают.
F2	н/п	Сменный предохранитель для расходомера растворителя, соленоидов клапанов сброса А и В, соленоида третьего очистительного клапана и соленоидов камеры промывки пистолета 1 и 2	Проверьте состояние предохранителей, если расходомер растворителя, клапаны сброса, третий очистительный клапан или камеры для промывки пистолета не работают.

## Диагностика платы смены цвета

Для поиска и устранения неисправностей в работе платы смены цвета см. Рис. 13 и Таблица 5. Также см. раздел **Электрическая схема системы**, стр. 34 и 35. Чтобы заменить плату смены цвета, см. руководство 312787.

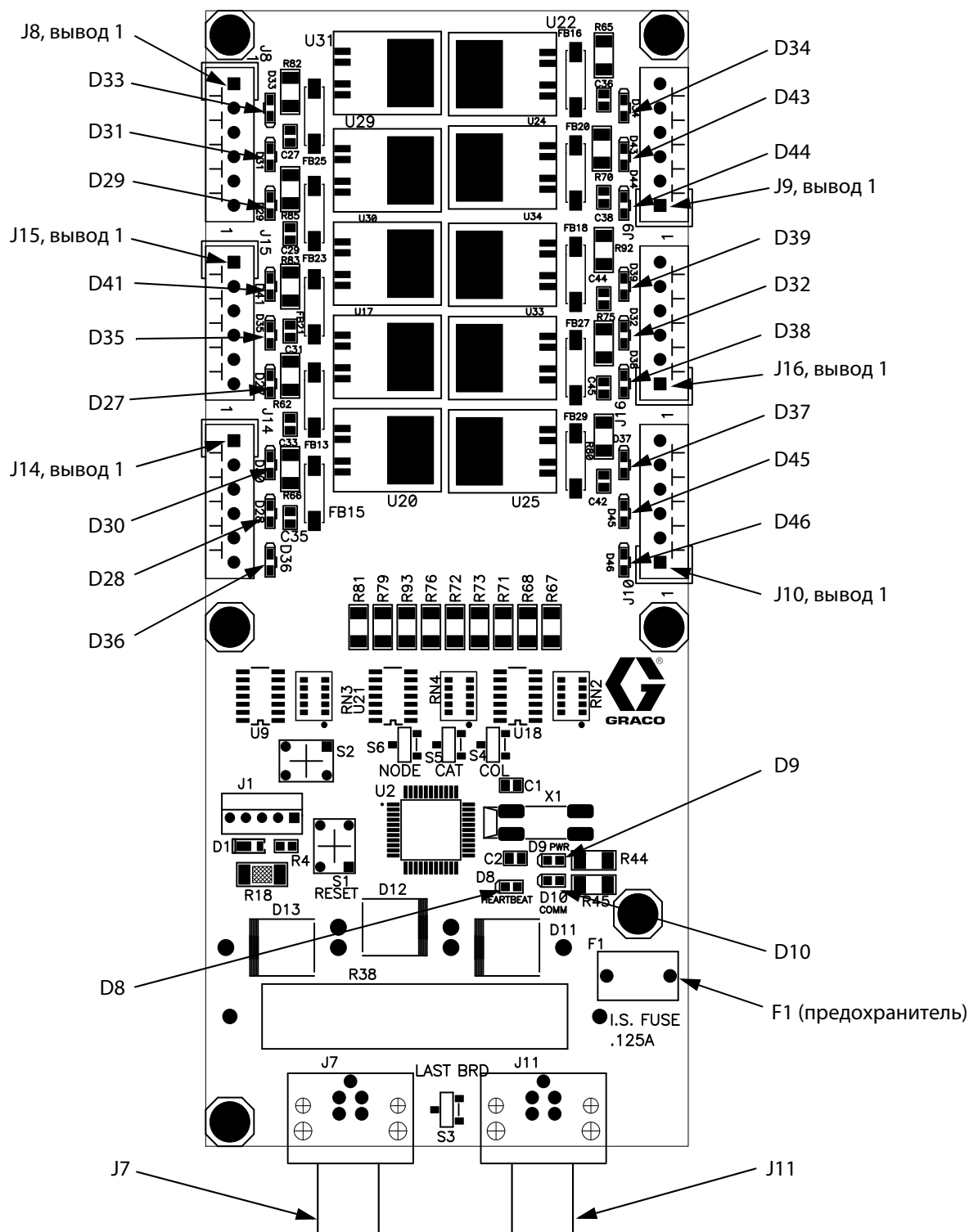


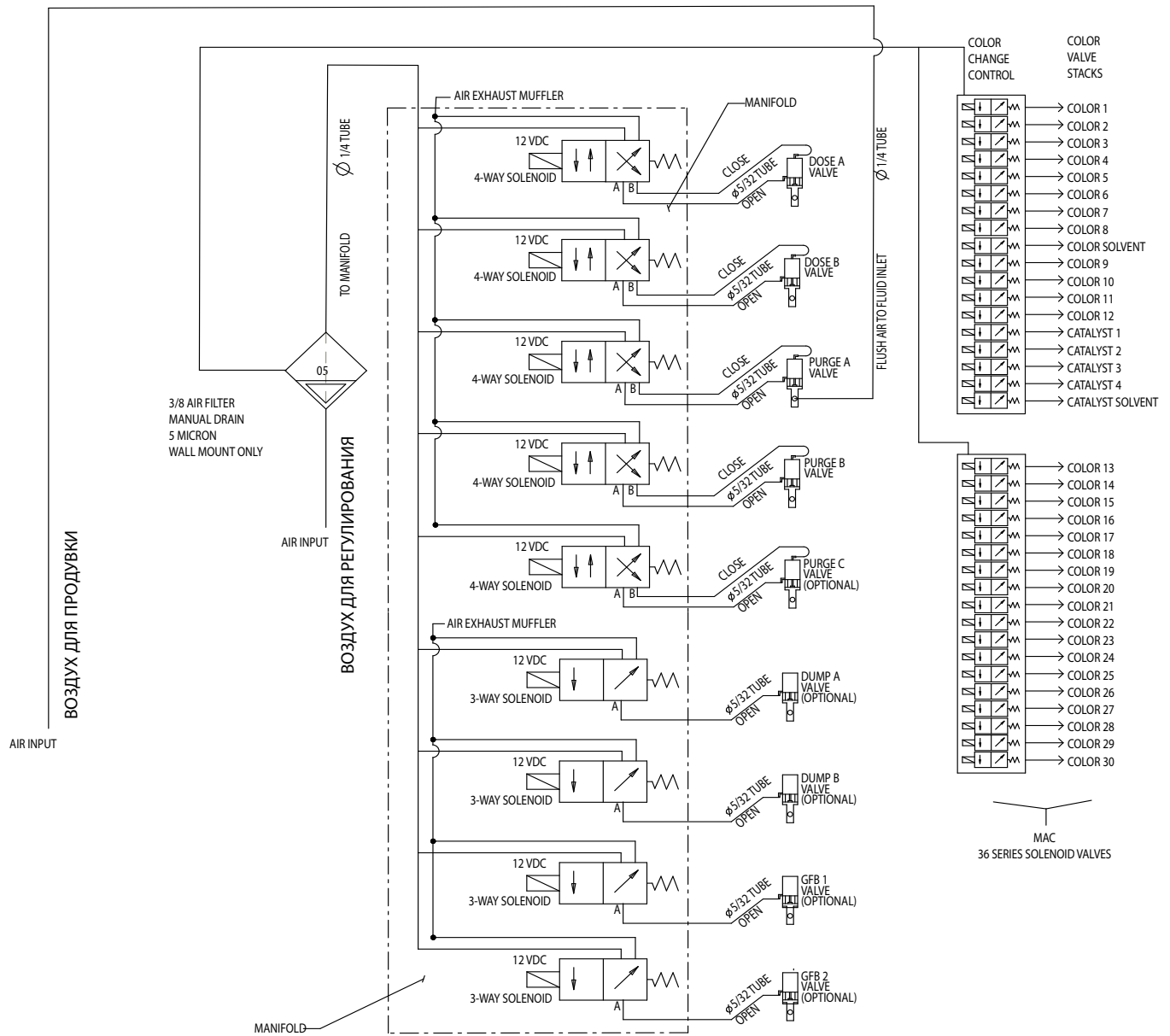
Рис. 13: Плата смены цвета 256172

Таблица 5: Диагностика платы смены цвета

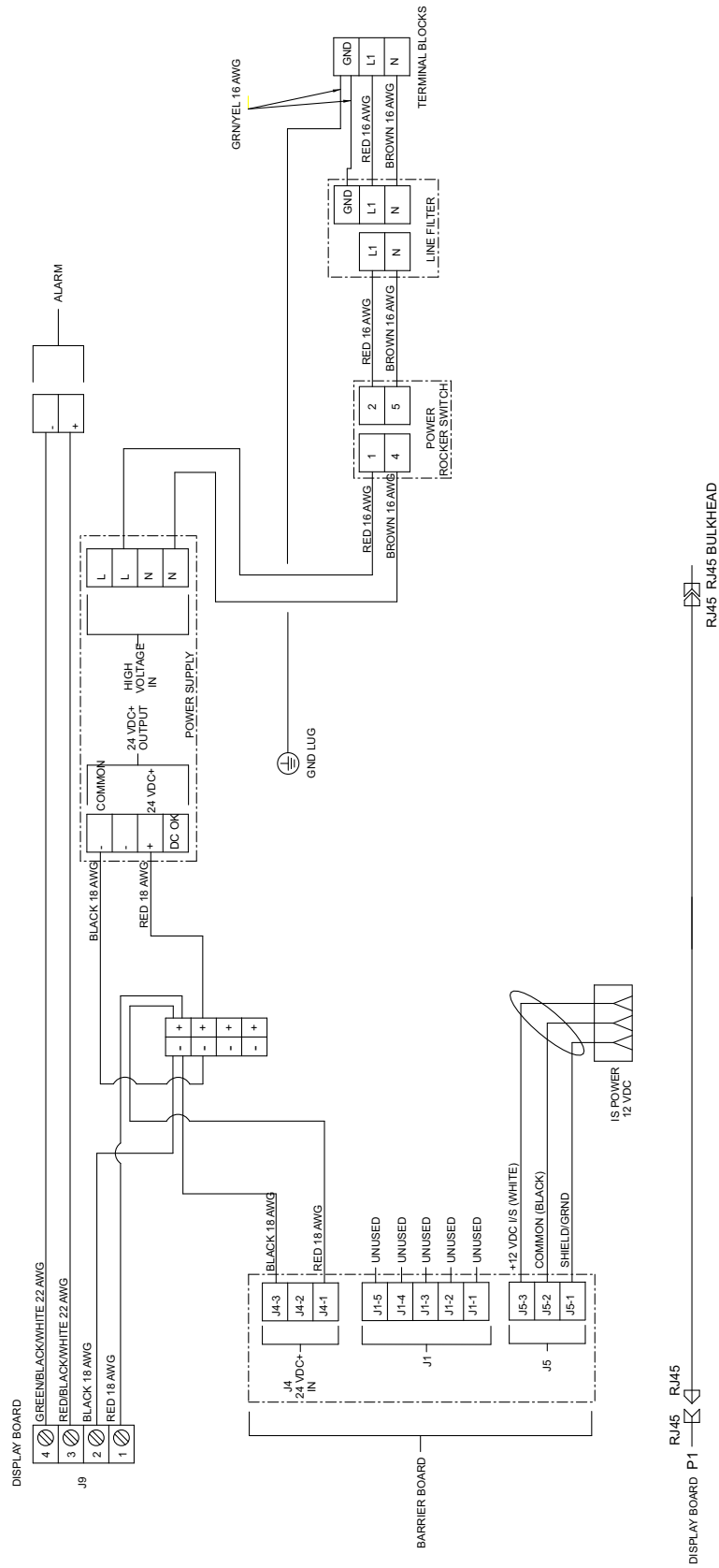
Светодиодный индикатор	Номера разъемов и выводов	Описание сигналов платы 1	Описание сигналов платы 2	Диагноз
D8	н/п	Плата в порядке	Плата в порядке	Мигает (пульсация) во время нормальной работы.
D9	н/п	Связь (желтый)	Связь (желтый)	Загорается во время связи платы с системой ProMix 2KS.
D10	J7	Питание	Питание	Загорается при подаче питания на плату.
D27	J15, 5 & 6	Цвет 3	Цвет 16	Светодиодные индикаторы D27 – D46 включаются, когда система ProMix 2KS посылает сигнал на срабатывание соответствующего соленоидного клапана.
D28	J14, 3 & 4	Цвет 1	Цвет 14	
D29	J8, 5 & 6	Цвет 6	Цвет 19	
D30	J14, 1 & 2	Цвет 2	Цвет 15	
D31	J8, 3 & 4	Цвет 7	Цвет 20	
D32	J16, 3 & 4	Катализатор 4	Цвет 26	
D33	J8, 1 & 2	Цвет 8	Цвет 21	
D34	J9, 5 & 6	Цвет 9	Цвет 22	
D35	J15, 3 & 4	Цвет 4	Цвет 17	
D36	J14, 5 & 6	Растворитель (цвет)	Цвет 13	
D37	J10, 5 & 6	Катализатор 2	Цвет 28	
D38	J16, 1 & 2	Катализатор 3	Цвет 27	
D39	J16, 5 & 6	Цвет 12	Цвет 25	
D41	J15, 1 & 2	Цвет 5	Цвет 18	
D43	J9, 3 & 4	Цвет 10	Цвет 23	
D44	J9, 1 & 2	Цвет 11	Цвет 24	
D45	J10, 3 & 4	Катализатор 1	Цвет 29	
D46	J10, 1 & 2	Растворитель (катализатор)	Цвет 30	
F1	Сменный предохранитель	н/п	н/п	

# Принципиальные схемы

## Пневматическая схема системы



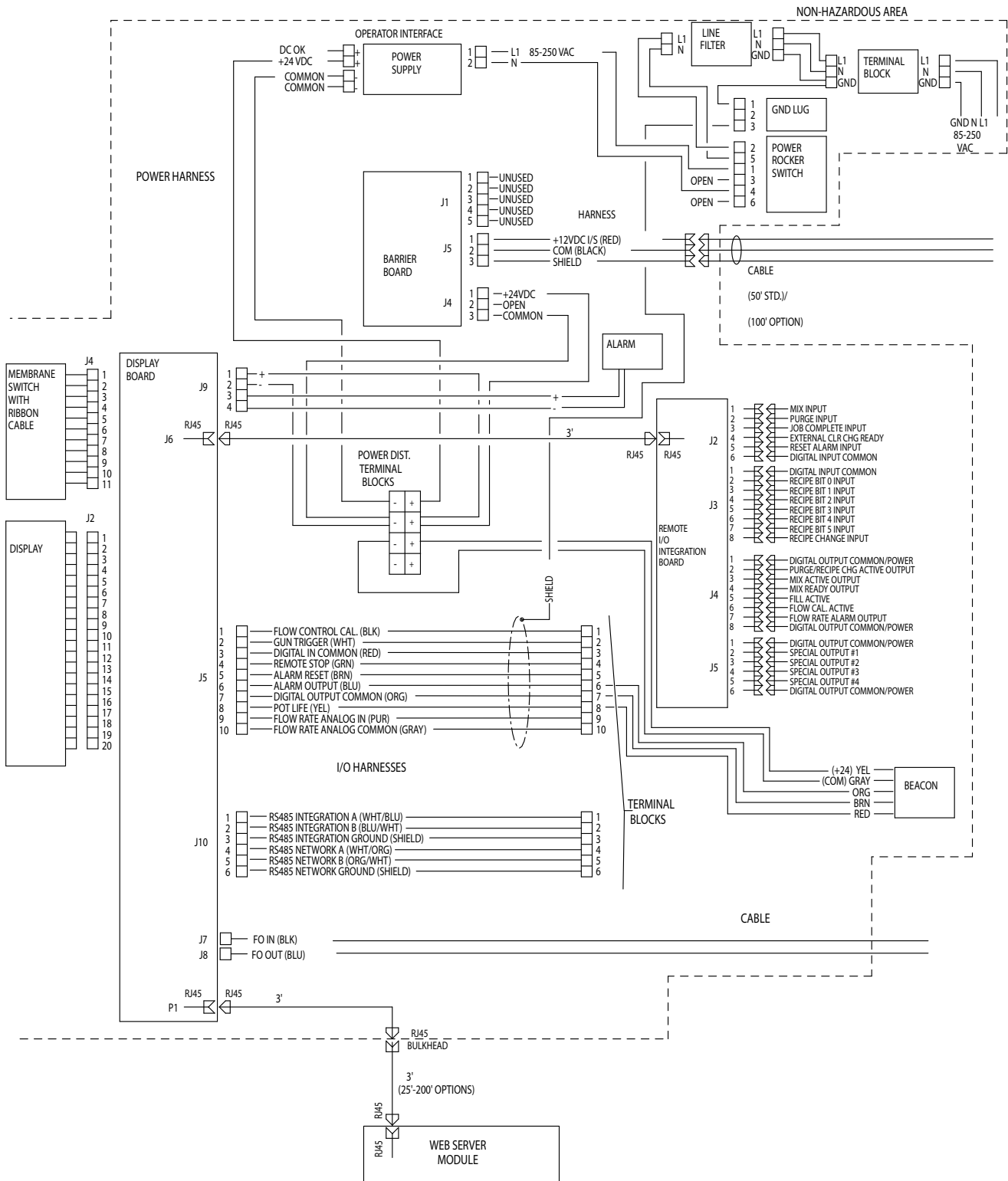
# Электрическая схема EasyKey



# Электрическая схема системы

**ПРИМЕЧАНИЕ:** На электрической схеме показаны все варианты расположения электропроводки в системе ProMix 2KS. Некоторые показанные компоненты включены не во все системы.

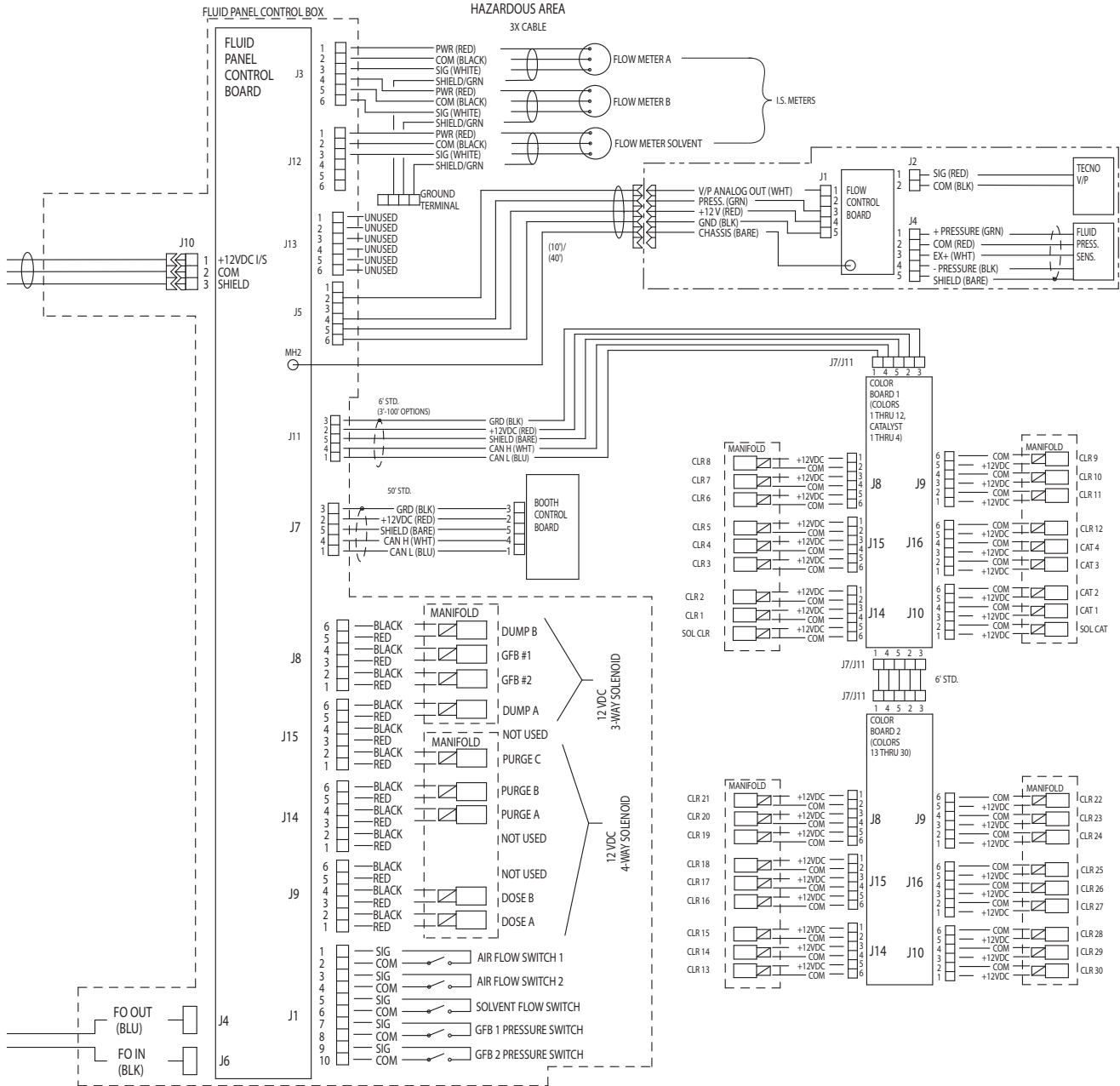
## Неопасная зона



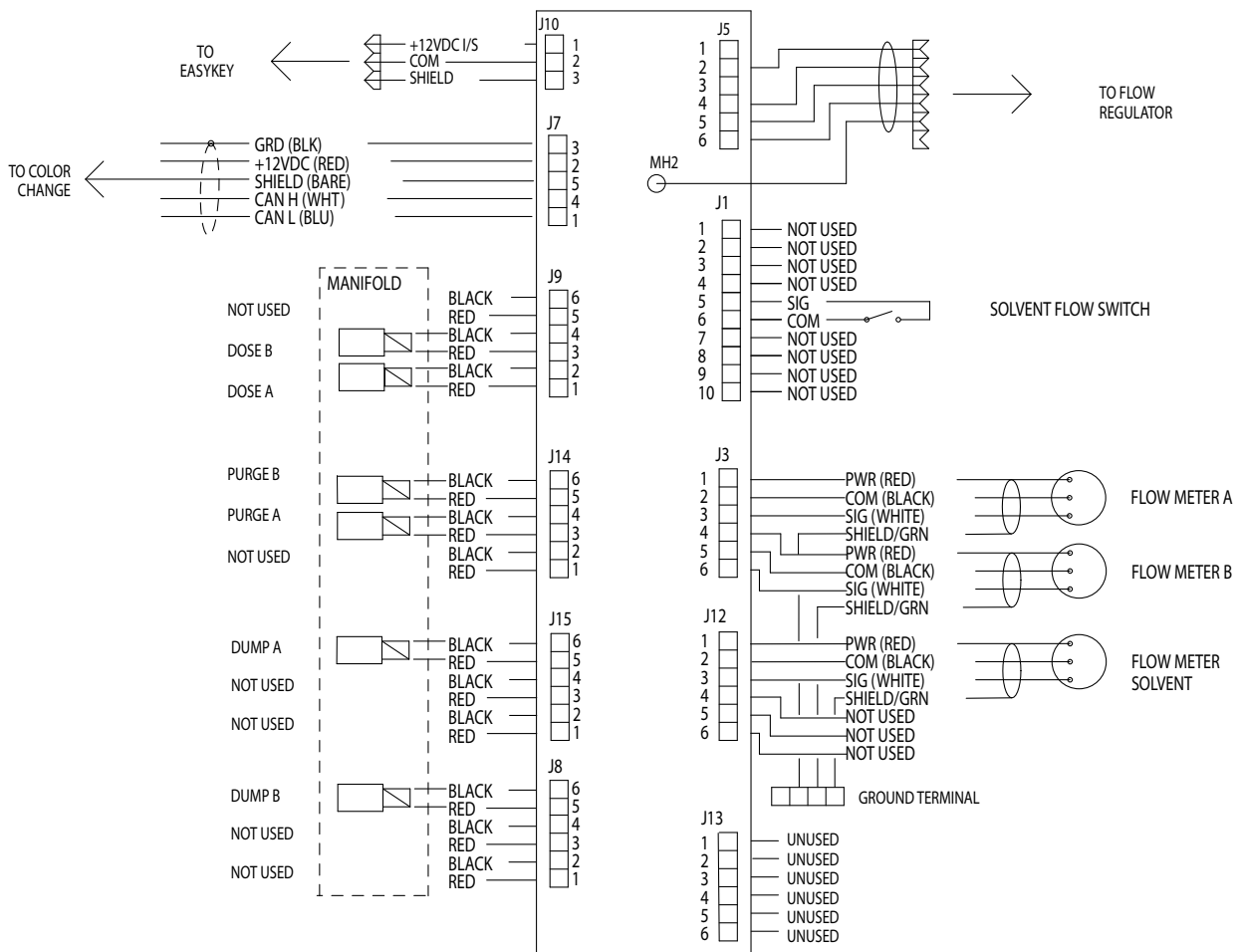
# Электрическая схема системы

**ПРИМЕЧАНИЕ:** На электрической схеме показаны все варианты расположения электропроводки в системе ProMix 2KS. Некоторые показанные компоненты включены не во все системы.

## Опасная зона



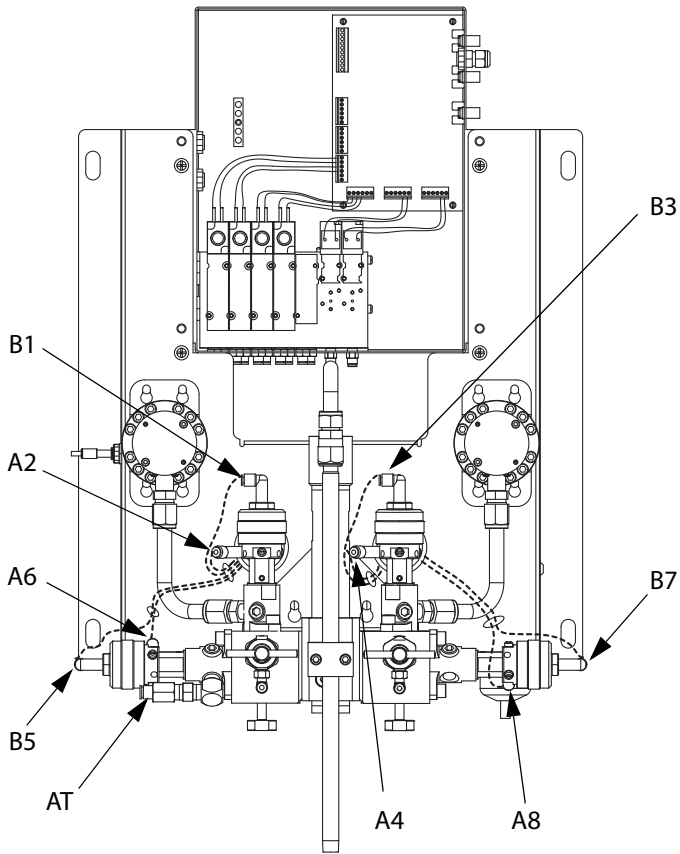
# Схема платы панели RoboMix



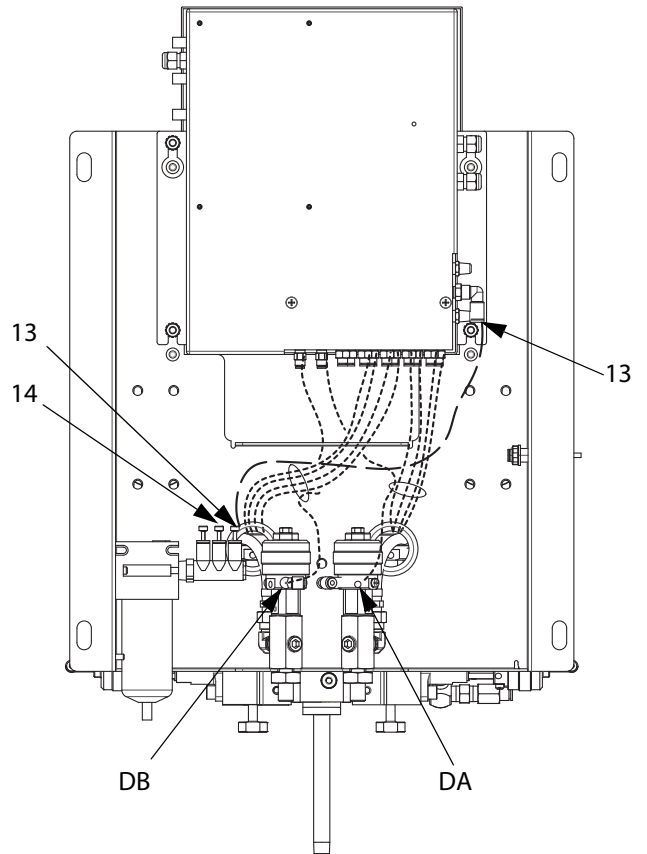




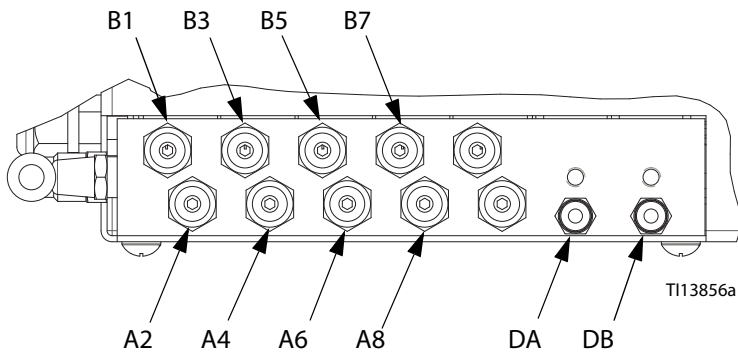
# Схема трубопровода



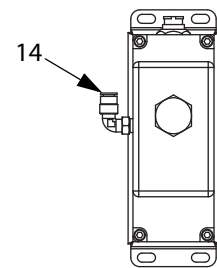
TI13857a



TI13858a



TI13856a



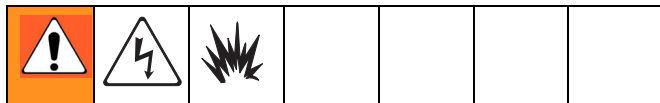
TI13859a

Таблица 6: Таблица данных трубопровода

Цвет	Описание	Начальная точка	Конечная точка	Наружный диаметр трубы дюймы (мм)	№ поз. трубы
Зеленый	Дозирование компонента А включено	A2	A2	5/32 (4)	336
Зеленый	Дозирование компонента В включено	A4	A4	5/32 (4)	336
Зеленый	Очистка компонента А включена	A6	A6	5/32 (4)	336
Зеленый	Очистка компонента В включена	A8	A8	5/32 (4)	336
Зеленый	Сброс А	DA	DA	5/32 (4)	Входит в опциональный комплект клапана сброса 15V821 (настенная панель) или 15V822 (RoboMix)
Зеленый	Сброс В	DB	DB	5/32 (4)	
Красный	Дозирование компонента А выключено	B1	B1	5/32 (4)	337
Красный	Дозирование компонента В выключено	B3	B3	5/32 (4)	337
Красный	Очистка компонента А выключена	B5	B5	5/32 (4)	337
Красный	Очистка компонента В выключена	B7	B7	5/32 (4)	337
Естественный	Соленоид подачи воздуха	13	13	1/4 (6)	334
Естественный	Подача воздуха в регулятор	14	14	1/4 (6)	Поставляется пользователем. Соединяет воздушный коллектор с регулятором расхода.
Естественный	Подача воздуха для продувки	Используйте в качестве отдельной линии, подключенной непосредственно к главному трубопроводу сжатого воздуха цеха. Не подключайте к главной линии подачи воздуха в соответствующий элемент системы или к воздушному коллектору (335).	AT	1/4 (6)	338

# Обслуживание

## Перед обслуживанием



- Во избежание поражения током отключите питание устройства EasyKey перед обслуживанием.
- Обслуживая дисплей устройства EasyKey, вы подвергаетесь воздействию высокого напряжения. Прежде чем открыть корпус, отключите питание при помощи главного размыкателя цепи.
- Все электромонтажные работы должны выполняться квалифицированным электриком с соблюдением всех местных правил и норм.
- Запрещается заменять или модифицировать компоненты системы, так как это может отрицательно сказаться на характеристиках искробезопасности.
- См. раздел **Предупреждения**, стр. 9.

### УВЕДОМЛЕНИЕ

Во избежание повреждения печатной платы при обслуживании надевайте на запястье руки заземляющий браслет (арт. № 112190) и надлежащим образом соединяйте его с заземлением.

1. Перед обслуживанием жидкостных компонентов, а также если срок обслуживания может превышать жизнеспособность распыляемого материала, промойте систему и выполните указания из раздела **Процедура сброса давления**, стр. 14.
2. Закройте главный воздушный запорный клапан на линии подачи воздуха и в системе ProMix 2KS.

3. Отключите питание ProMix 2KS (положение 0). Рис. 14.
4. При обслуживании устройства EasyKey выключите питание на главном размыкателе цепи.

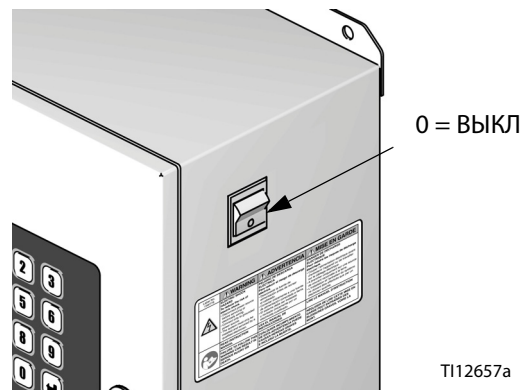


Рис. 14: Питание отключено

## После обслуживания

После обслуживания системы следует обязательно выполнить пункты контрольного списка из раздела **Запуск** и процедуру из руководства по эксплуатации системы ProMix 2KS.

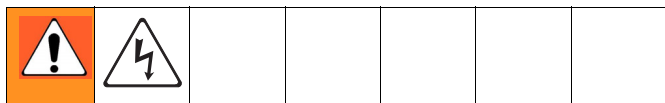
# Обслуживание устройства EasyKey

## Обновление программного обеспечения

Для обновления программного обеспечения загрузите новое программное обеспечение с ПК через базовый веб-интерфейс. См. руководство 313386.

**ПРИМЕЧАНИЕ:** Если в системе используется модуль Шлюз Graco, то перед обновлением программного обеспечения системы ProMix 2KS отключите кабель модуля от устройства EasyKey.

## Замена платы дисплея или графического дисплея



### УВЕДОМЛЕНИЕ

Во избежание повреждения печатной платы при обслуживании надевайте на запястье руки заземляющий браслет (арт. № 112190) и надлежащим образом соединяйте его с заземлением.

1. Выполните инструкции раздела **Перед обслуживанием**, стр. 40.
2. Разблокируйте и откройте дверцу устройства EasyKey соответствующим ключом.
3. Запишите положения всех внешних разъемов (J4, J5, J6, J7, J8, J9, J10) на плате дисплея, а затем отключите разъемы. См. Рис. 8, стр. 22.
4. Выкрутите 4 винта (210e) и извлеките блок платы дисплея (210b, 210c). Рис. 15.

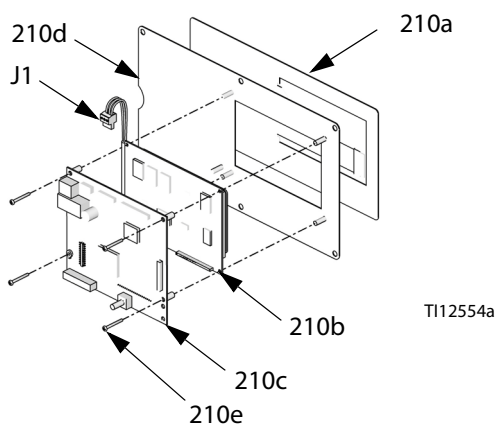
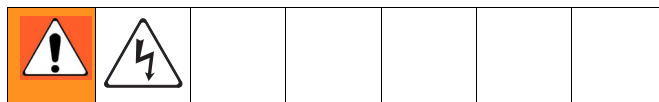


Рис. 15: Интерфейс дисплея

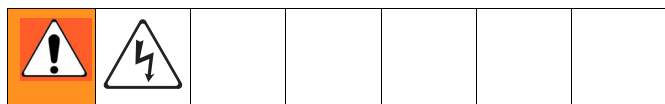
5. Отсоедините кабель питания графического дисплея (J1) от платы дисплея (210c).
6. Отсоедините графический дисплей (210b) от платы дисплея (210c) (разъем J2 на задней стороне платы).
7. Для сборки новых деталей совместите разъем J2 на плате дисплея (210c) с гнездом на графическом дисплее (210b). Прижмите их друг к другу. См. Рис. 15.
8. Снова подключите кабель питания графического дисплея (J1) к плате дисплея (210c).
9. Установите плату дисплея в сборе с помощью винтов (210e).
10. Подключите все разъемы к плате дисплея (210c). Рис. 15. Убедитесь в том, что кабели не защемляются при открывании или закрывании дверцы.
11. Установите батарейку на плату (см. Рис. 8, стр. 22). Потяните за язычок для снятия защитного изолятора и активации батарейки.
12. Закройте дверцу устройства EasyKey и закройте ее ключом.
13. Включите питание на устройстве EasyKey для проверки платы дисплея.

## Замена блока питания



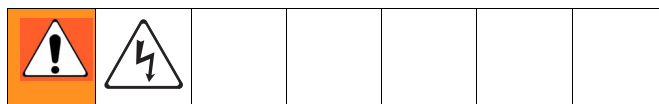
1. Выполните инструкции раздела **Перед обслуживанием**, стр. 40.
2. Разблокируйте и откройте дверцу устройства EasyKey соответствующим ключом.
3. Отметьте расположение входных и выходных проводов питания. См. раздел **Электрическая схема EasyKey**, стр. 33. Отсоедините провода от блока питания (214f). См. Рис. 16.
4. Снимите блок питания с рейки DIN.
5. Установите новый блок питания (214f). Снова подключите входные и выходные провода с учетом пометок, выполненных в соответствии с пунктом 3.
6. Закройте дверцу устройства EasyKey и закройте ее ключом.
7. Включите питание на главном размыкателе цепи.
8. Включите питание на устройстве EasyKey для проверки его работы.

## Замена линейного фильтра

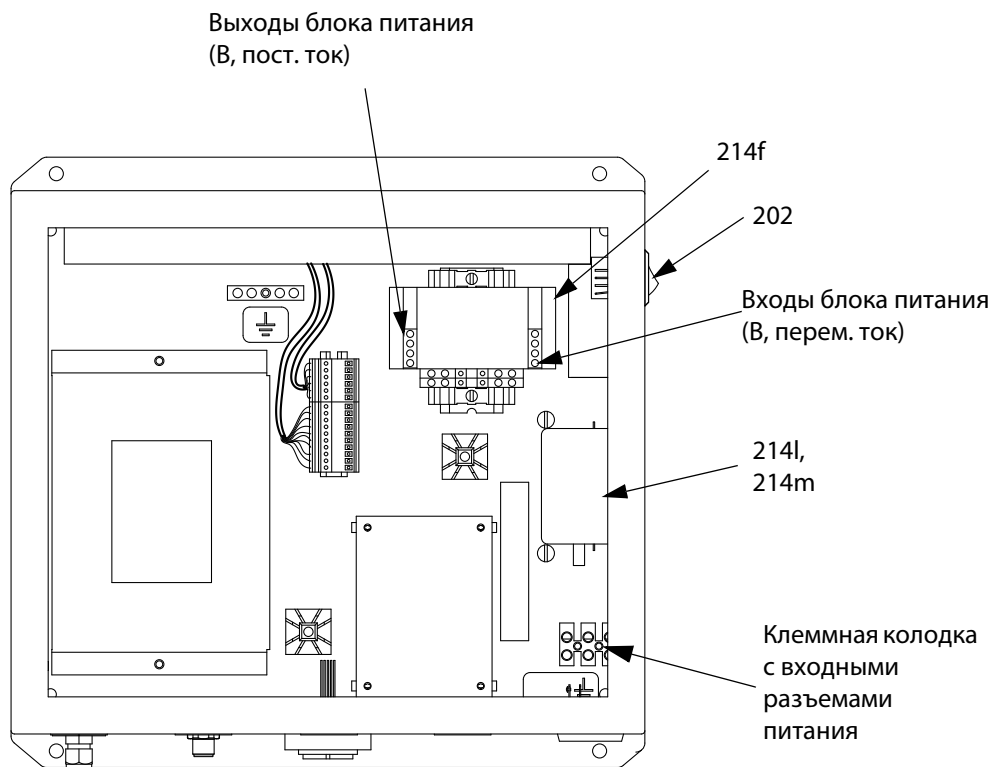


1. Выполните инструкции раздела **Перед обслуживанием**, стр. 40.
2. Разблокируйте и откройте дверцу устройства EasyKey соответствующим ключом.
3. Отметьте расположение входных и выходных проводов фильтра. См. раздел **Электрическая схема EasyKey**, стр. 33. Отсоедините провода и снимите линейный фильтр (214l) с кронштейна (214m). См. Рис. 16.
4. Установите новый линейный фильтр (214l). Снова подключите провода с учетом пометок, выполненных в соответствии с пунктом 3.
5. Закройте дверцу устройства EasyKey и запирайте ее ключом.
6. Включите питание на главном размыкателе цепи.
7. Включите питание на устройстве EasyKey для проверки его работы.

## Замена выключателя питания



1. Выполните инструкции раздела **Перед обслуживанием**, стр. 40.
2. Разблокируйте и откройте дверцу устройства EasyKey соответствующим ключом.
3. Отметьте положение проводов питания. См. раздел **Электрическая схема EasyKey**, стр. 33. Отсоедините провода и снимите выключатель (202). См. Рис. 16).
4. Установите новый выключатель питания (202). Снова подключите провода с учетом пометок, выполненных в соответствии с пунктом 3.
5. Закройте дверцу устройства EasyKey и запирайте ее ключом.
6. Включите питание на главном размыкателе цепи.
7. Включите питание на устройстве EasyKey для проверки его работы.

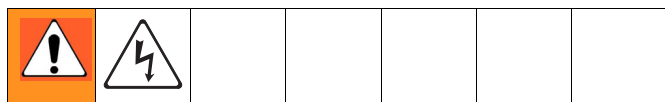


T113349c

**Рис. 16: Блок питания**



## Замена барьерной платы



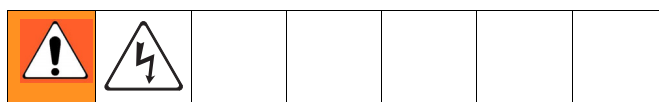
### УВЕДОМЛЕНИЕ

Во избежание повреждения печатной платы при обслуживании надевайте на запястье руки заземляющий браслет (арт. № 112190) и надлежащим образом соединяйте его с заземлением.

1. Выполните инструкции раздела **Перед обслуживанием**, стр. 40.
2. Разблокируйте и откройте дверцу устройства EasyKey соответствующим ключом.
3. Отсоедините кабели и разъемы от J1, J4 и J5. Рис. 18.
4. С помощью входящего в комплект безопасного инструмента (арт. № 122239) открутите 2 винта (214k) и снимите крышку (214b). См. Рис. 17.
5. Отметьте положение и открутите 5 винтов (214g, 214h) с барьерной платы (214a). Не откручивайте винт, отмеченный на Рис. 18. Снимите плату.
6. Нанесите термопасту на теплоотвод (Z) с задней стороны новой барьерной платы (214a). Рис. 18.
7. Установите новую барьерную плату с помощью 5 винтов (214g, 214h).

8. Установите крышку (214b) с помощью 2 винтов (214k) с помощью безопасного инструмента.
9. Подсоедините кабели к разъемам J1, J4 и J5.
10. Закройте дверцу устройства EasyKey и запирайте ее ключом.
11. Включите питание на главном размыкателе цепи.
12. Включите питание на устройстве EasyKey для проверки его работы.

## Замена предохранителей барьерной платы



Предохранитель	Арт. №	Описание
F1, F2	114788	Предохранители входов питания; 2 А, с задержкой срабатывания
F3, F4	15D979	Предохранители выходов питания; 0,4 А, быстродействующие

1. Следуйте инструкциям раздела **Замена барьерной платы**, пункты 1–4.
2. Извлеките предохранитель (F1, F2, F3 или F4) из держателя. Рис. 18.
3. Вставьте в новый предохранитель в держатель.
4. Следуйте инструкциям раздела **Замена барьерной платы**, пункты 8–12.

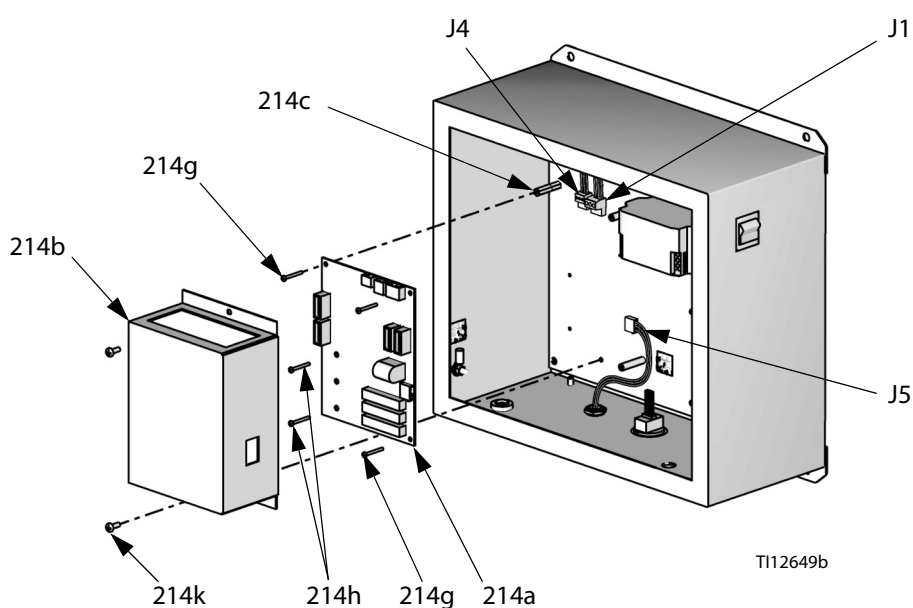
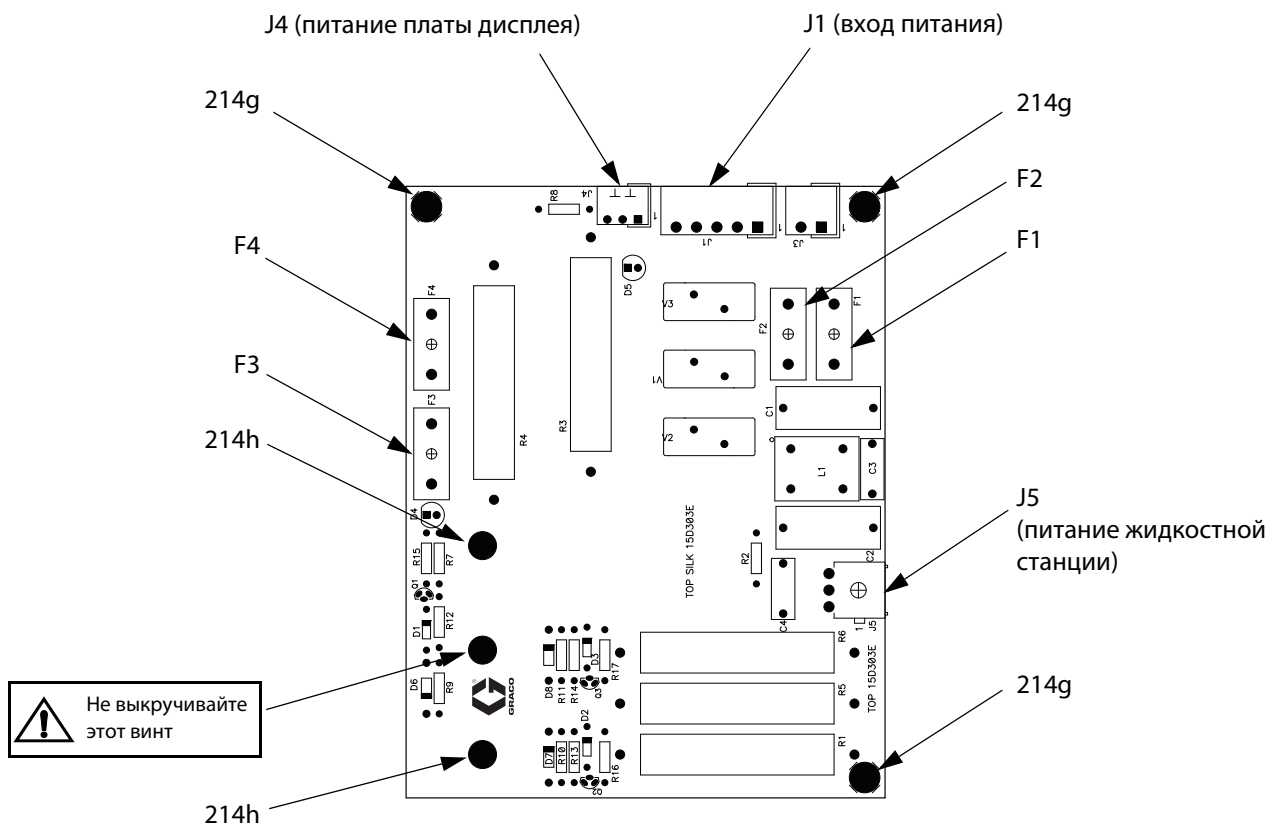
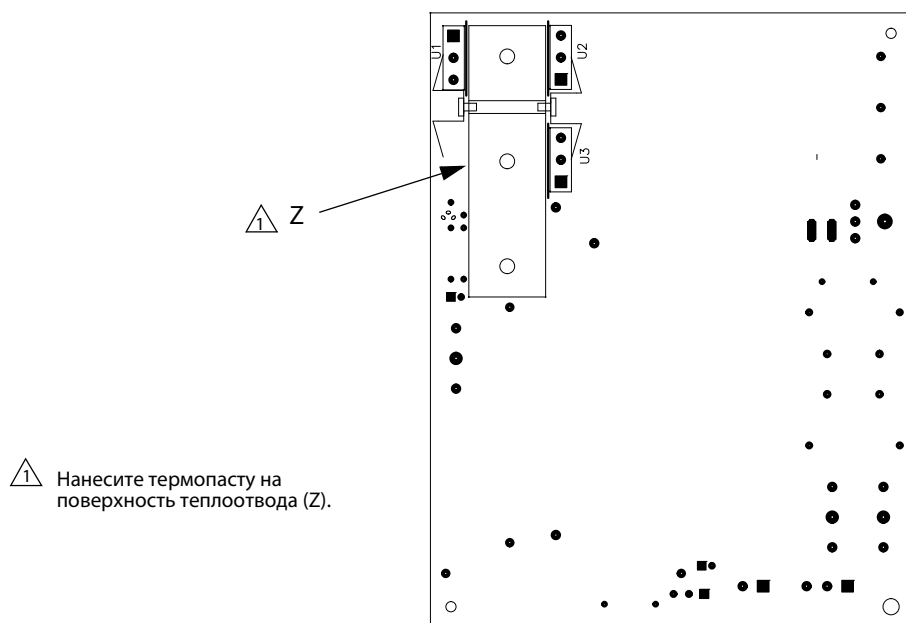


Рис. 17: Замена барьерной платы








Передняя сторона барьерной платы с указанием предохранителей и разъемов



Задняя сторона экранирующей платы, показан теплоотвод (Z)

Рис. 18: Разъемы и предохранители барьерной платы

## Замена элемента воздушного фильтра

						
<p>Снятие находящегося под давлением корпуса воздушного фильтра может стать причиной серьезных травм. Перед обслуживанием сбрасывайте давление в трубопроводе сжатого воздуха.</p>						

Ежедневно проверяйте фильтр воздушного коллектора с размером ячеек 5 микрон и при необходимости заменяйте элемент (317а, арт. № 15D909).

1. Закройте главный воздушный запорный клапан на линии подачи воздуха и на устройстве. Сбросьте давление в трубопроводе сжатого воздуха.
2. Снимите крышку фильтра (А). См. Рис. 19.
3. Открутите корпус фильтра (В).
4. Извлеките и замените элемент (317а).
5. Надежно закрутите корпус фильтра (В). Установите крышку (А).

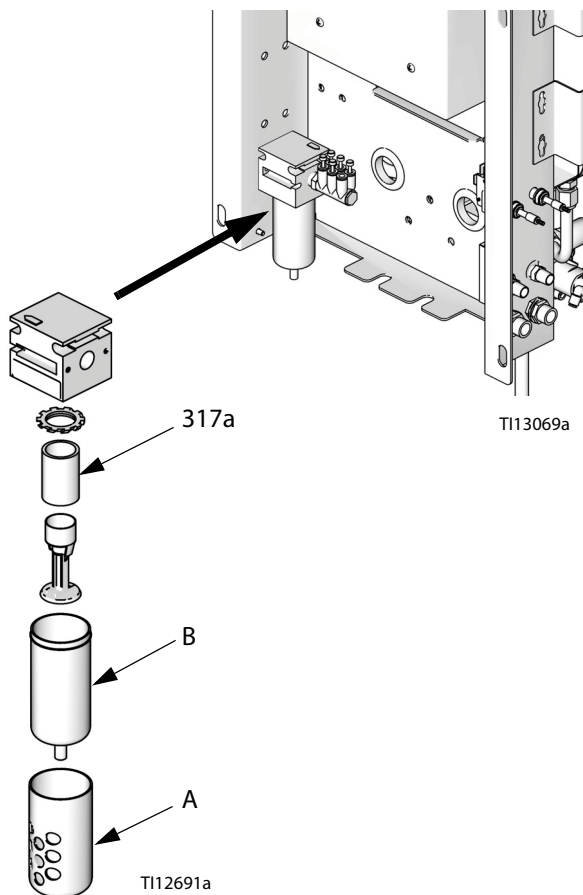




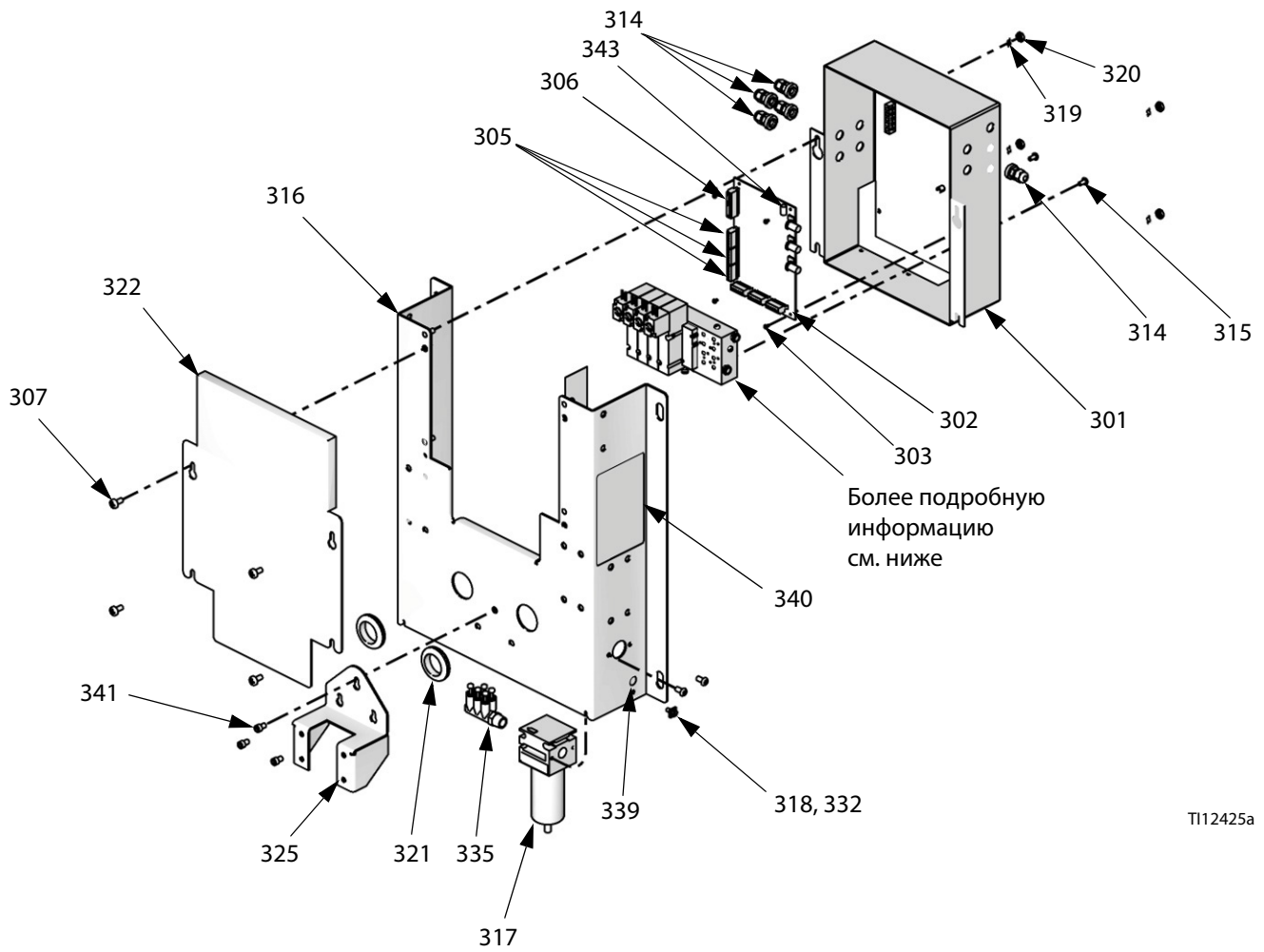
Рис. 19: Замена элемента воздушного фильтра

## Настенная жидкостная станция

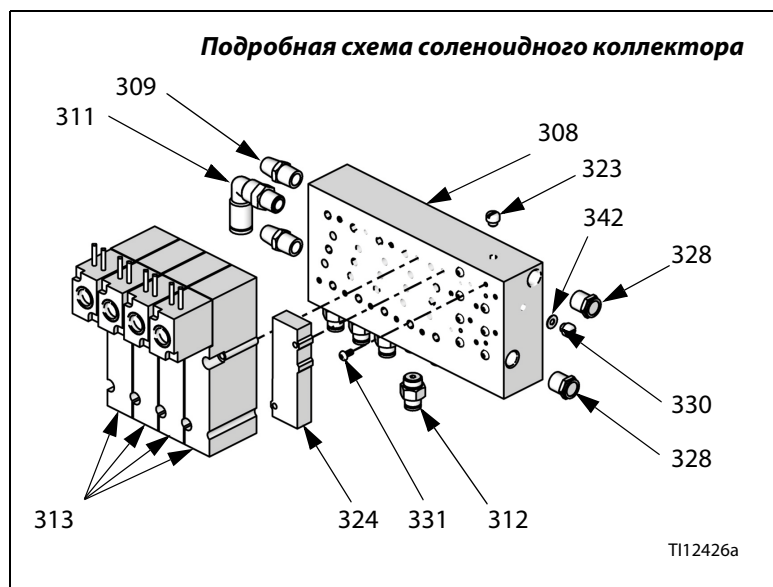
### Подготовка

						
---	---	--	--	--	--	--

1. Выполните инструкции раздела **Перед обслуживанием**, стр. 40.
2. Ослабьте 4 винта (307), затем снимите крышку (322) настенной жидкостной станции. Рис. 20.

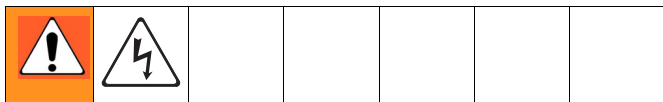


TI12425a



**Рис. 20: Настенная жидкостная станция**

## Замена платы управления



### УВЕДОМЛЕНИЕ

Во избежание повреждения печатной платы при обслуживании надевайте на запястье руки заземляющий браслет (арт. № 112190) и надлежащим образом соединяйте его с заземлением.

1. Выполните инструкции раздела **Подготовка**, стр. 46.
2. Отсоедините оптоволоконные провода (J4, J6) и все кабели (J1, J3, J5, J7, J8, J9, J12, J13, J14, J15) от платы управления (302). Рис. 21.
3. Выкрутите 4 винта (303). Снимите контргайки разъема на внешней стороне кожуха (301). Извлеките плату управления (302). Рис. 20.
4. Установите новую плату управления (302) с помощью 4 винтов (303).
5. Подсоедините кабели к плате управления (302). Рис. 21. Соедините разъемы (J4, J6) оптоволоконного кабеля с разъемами платы (E), соблюдая соответствие цветов (синий с синим, черный с черным) и затяните разъемы от руки. Не защемляйте и не перекручивайте оптоволоконные кабели. Радиус изгиба кабелей должен составлять 51 мм (2 дюйма).
6. Установите крышку (322) на место.
7. Включите питание на устройстве EasyKey для проверки его работы.

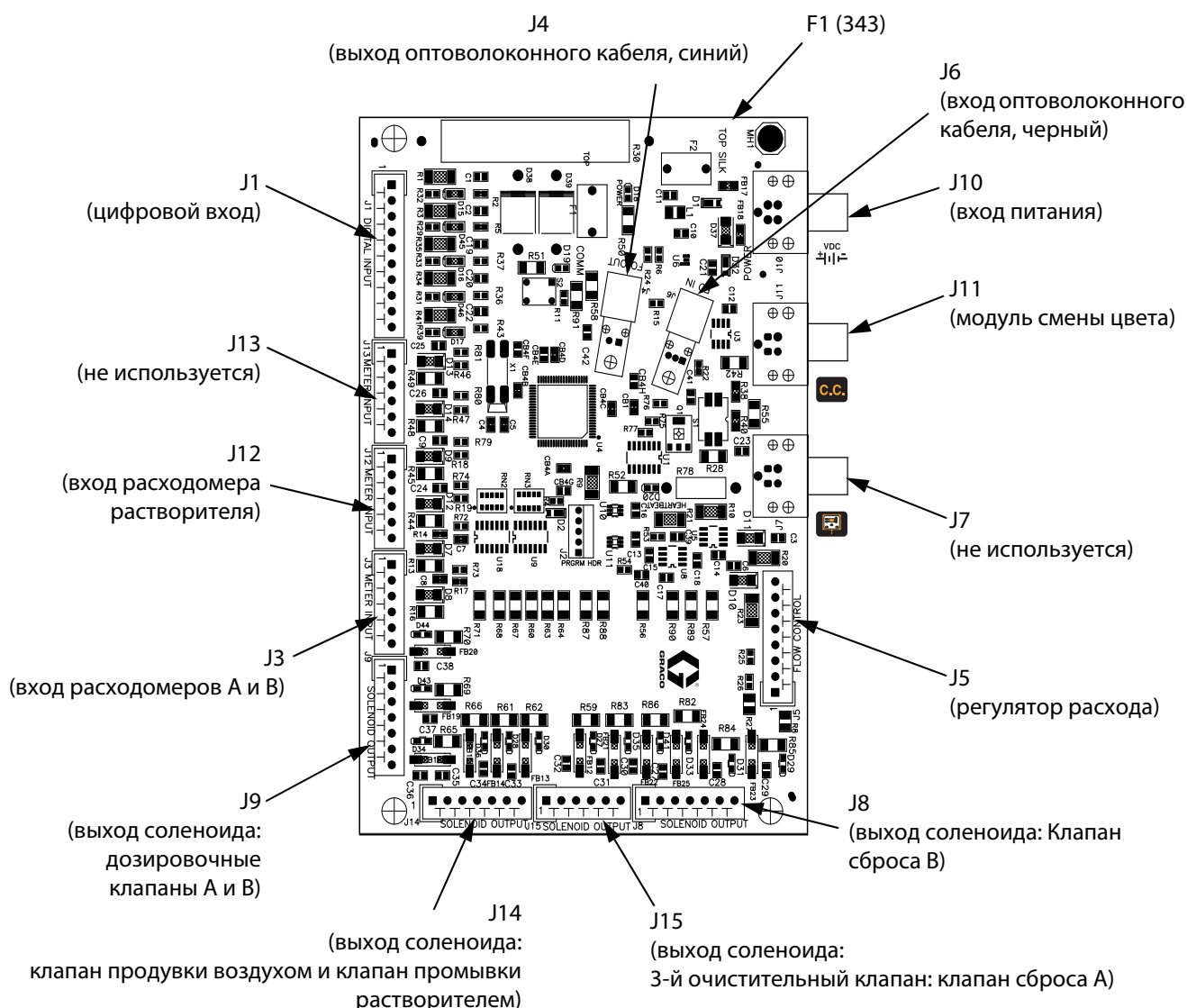
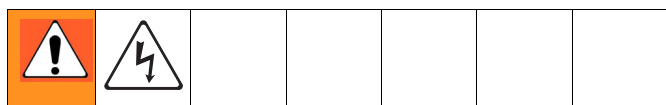


Рис. 21: Плата управления жидкостной станцией 255765

## Замена соленоидов

В настенной жидкостной станции используется не менее 4 соленоидов. Если в системе установлены опциональные элементы, для каждого из них предусмотрены дополнительные (опциональные) соленоиды. См. Таблица 7 и раздел

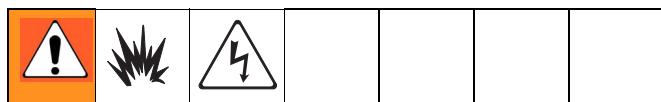
**Принципиальные схемы**, стр. 32.



Для замены одного соленоида:

1. Выполните инструкции раздела **Подготовка**, стр. 46 и выключите питание на главном размыкателе цепи.
2. Отсоедините 2 провода соленоида от платы управления (302). См. Рис. 21 и раздел **Электрическая схема системы**, стр. 35.
3. Открутите 2 винта (P) и извлеките соленоид (313). Рис. 22.
4. Установите новый соленоид (313).
5. Подключите 2 провода (N) к плате управления (302). Провода соленоида имеют следующую полярность: красный "+" и черный "-". См. раздел **Электрическая схема системы**, стр. 35.
6. Установите крышку (322) на место.

## Замена предохранителя платы управления



Использование неоригинальных предохранителей при замене предохранителя (F1 или F2) ведет к аннулированию гарантии искробезопасности системы.

Предохранитель	Арт. №	Описание
F1, F2	123690	Предохранитель; 125 мА, искробезопасный

1. Выполните инструкции раздела **Подготовка**, стр. 46.
2. Определите место установки предохранителя F1 или F2 на плате управления. См. Рис. 22. Открутите винт и снимите металлическую ленту.
3. Извлеките предохранитель из платы.
4. Установите новый предохранитель (343).
5. Установите крышку (322) на место.

Таблица 7: Соленоиды настенных панелей

Соленоид	Приводит в действие	Предохранитель
<i>Стандартный</i>		
<b>1</b>	Дозировочный клапан А	F1
<b>2</b>	Дозировочный клапан В	F1
<b>3</b>	Клапан продувки воздухом	F1
<b>4</b>	Клапан промывки растворителем	F1
<i>Опция</i>		
<b>5</b>	Третий клапан промывки	F2
<b>6</b>	Клапан сброса А	F2
<b>7</b>	Клапан сброса В	F2
<b>8</b>	Камера промывки пистолета 1	F2
<b>9</b>	Камера промывки пистолета 2	F2

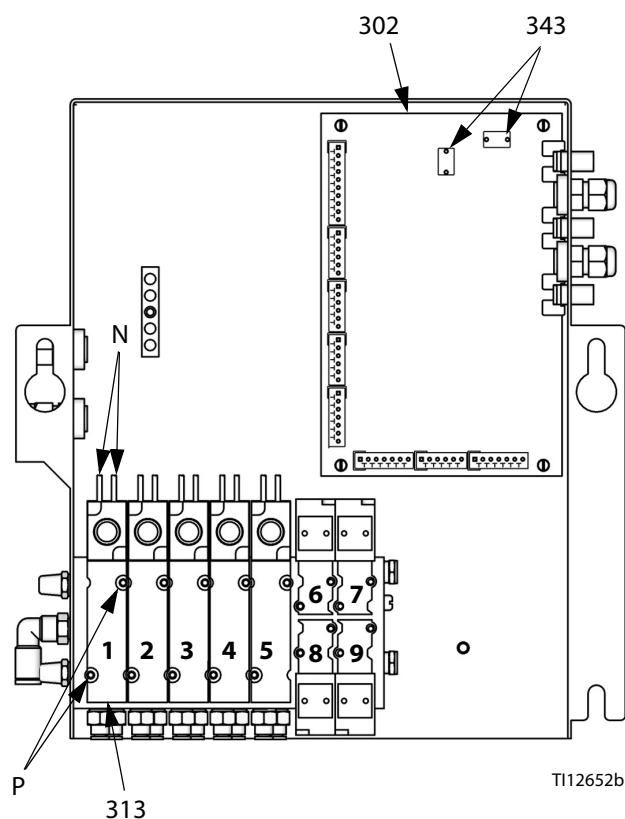
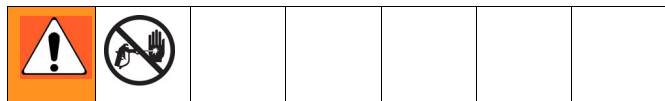


Рис. 22: Замена соленоидов и предохранителя

## Обслуживание расходомеров, смонтированных на настенной панели



### Расходомер Кориолиса

1. Выполните инструкции раздела **Перед обслуживанием**, стр. 40.
2. Сведения по демонтажу и обслуживанию расходомера Кориолиса см. в руководстве 313599.

### Расходомер G3000, G3000HR или G3000A

#### Демонтаж

1. Выполните инструкции раздела **Перед обслуживанием**, стр. 40.
2. Открутите кабельный разъем (CC) от расходомера (M). Рис. 23.
3. Открутите 4 винта 1/4-20 (MS), удерживающих монтажную плату расходомера (MP). Рис. 23.
4. Открутите трубопровод подачи жидкости от входа расходомера (P).
5. Открутите расходомер (M) от разъема дозирующего клапана (H). Рис. 23.
6. Проведите обслуживание расходомера в соответствии с инструкциями руководства 308778.

#### Установка

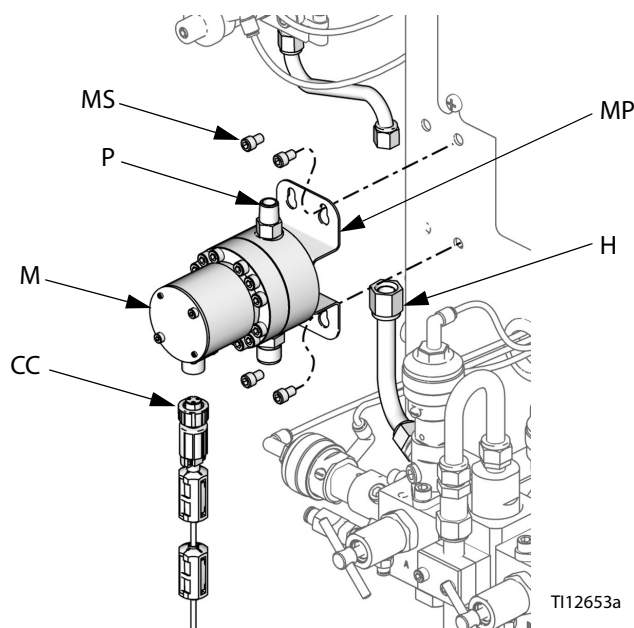
1. С помощью гаечного ключа надежно закрутите расходомер (M) в разъем (H) дозирующего клапана.

**ПРИМЕЧАНИЕ:** Во избежание утечек, перед подключением расходомера к жидкостной станции надежно зафиксируйте расходомер (M) в разъеме (H) дозирующего клапана.

2. Надежно зафиксируйте расходомер (M) и плату (MP) на жидкостной станции с помощью винтов (MS).

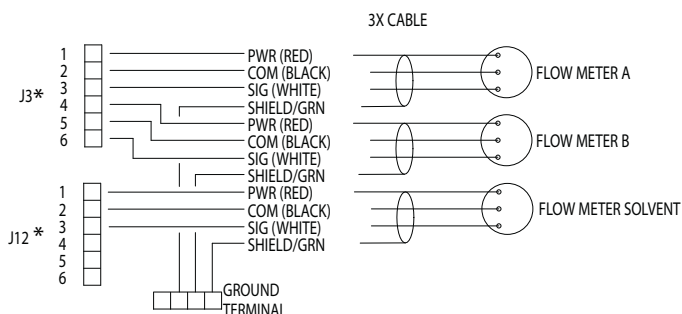
**ПРИМЕЧАНИЕ:** Чтобы обеспечить правильную работу расходомера, перед подключением кабеля к датчику необходимо закрепить датчик на корпусе расходомера.

3. Подключите кабель расходомера (CC). См. Рис. 23.
4. Подключите трубопровод подачи жидкости (P).
5. Выполните калибровку расходомера в соответствии с инструкциями, приведенными в руководстве по эксплуатации системы ProMix.



**Рис. 23: Расходомеры G3000/G3000HR/G3000A**

Кабель	Длина
17C743	1,52 м (5 футов)
17C909	406 мм (16 дюймов)



\*Разъемы на плате управления жидкостной станцией

**Рис. 24: Схема кабельной проводки расходомера**

## Обслуживание жидкостного коллектора

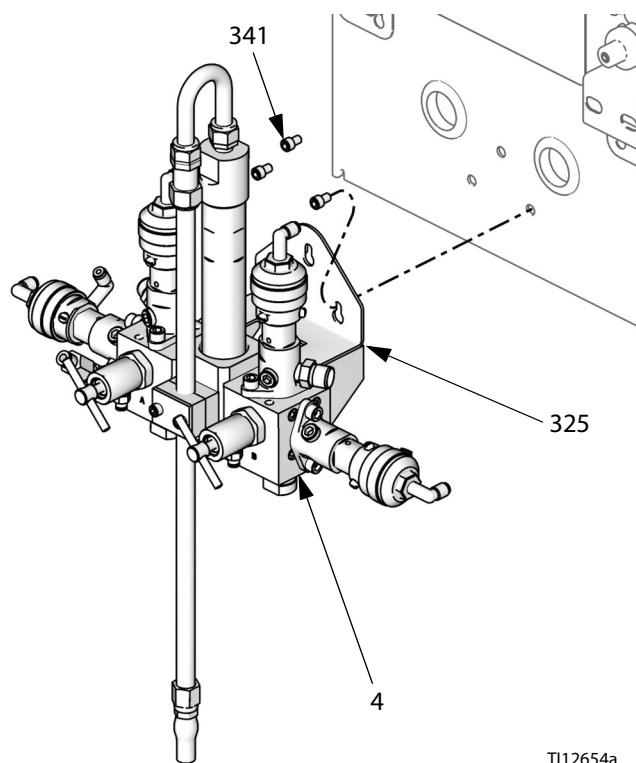


### Демонтаж

1. Выполните инструкции раздела **Обслуживание расходомеров, смонтированных на настенной панели, Демонтаж**, пункты 1–5, стр. 50.
2. Отсоедините трубопроводы сжатого воздуха и подачи жидкости от коллектора (4).
3. Придерживая жидкостной коллектор (4), ослабьте три винта (341), которыми кронштейн (325) крепится к жидкостной станции. Поднимите жидкостной коллектор (4) и уберите его с панели. Выполните обслуживание в соответствии с инструкциями, приведенными в руководстве 312781 по эксплуатации коллектора для смешивания жидкостей.

### Установка

1. Закрепите жидкостной коллектор (4) и монтажную плиту (325) с помощью трех винтов (341).
2. Установите расходомеры. См. раздел **Установка**, пункты 1–3, стр. 50.
3. Соедините трубопроводы сжатого воздуха и подачи жидкости.
4. Выполните калибровку расходомеров в соответствии с инструкциями, приведенными в руководстве по эксплуатации системы ProMix.



T112654a

Рис. 25: Жидкостной коллектор

## Обслуживание модуля смены цвета, клапанов цвета/ катализатора и клапанов сброса



1. Выполните инструкции раздела **Перед обслуживанием**, стр. 40.
2. Инструкции по обслуживанию модуля смены цвета см. в руководстве 312787.
3. Инструкции по обслуживанию блоков клапанов цвета/катализатора см. в руководстве 312783.
4. Инструкции по обслуживанию комплектов клапанов сброса см. в руководстве 312786.
5. Инструкции по обслуживанию отдельного клапана см. в руководстве 312782.

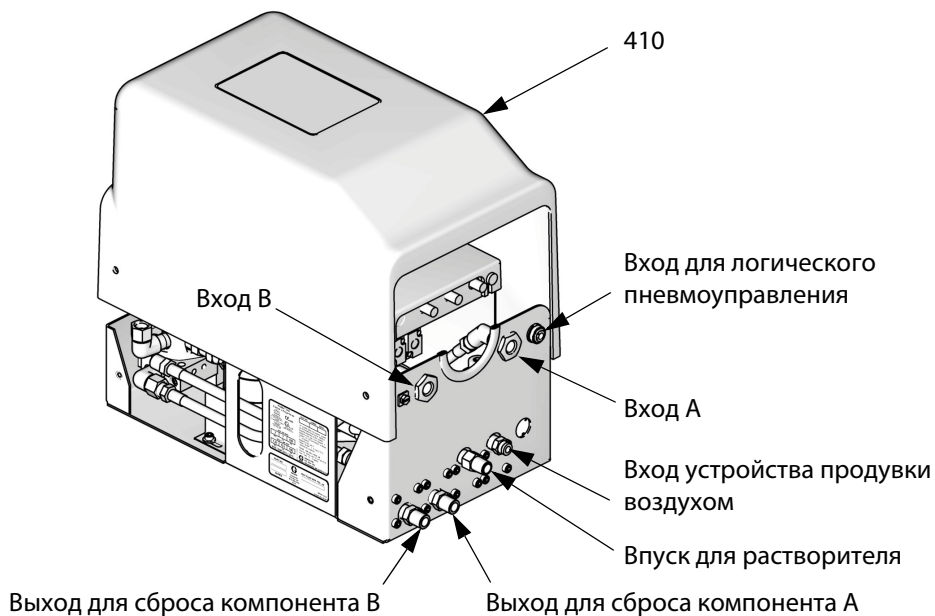
## Жидкостная станция RoboMix

### Подготовка



1. Выполните инструкции раздела **Перед обслуживанием**, стр. 40.

2. Снимите крышку RoboMix (410). Рис. 26.
3. Запишите расположение всех шлангов станции RoboMix, а затем отсоедините их.



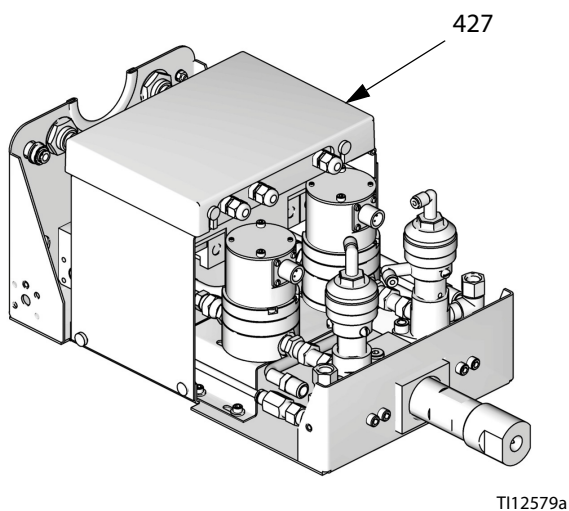
T112512a

**Рис. 26: Жидкостная станция RoboMix**



## Замена платы управления

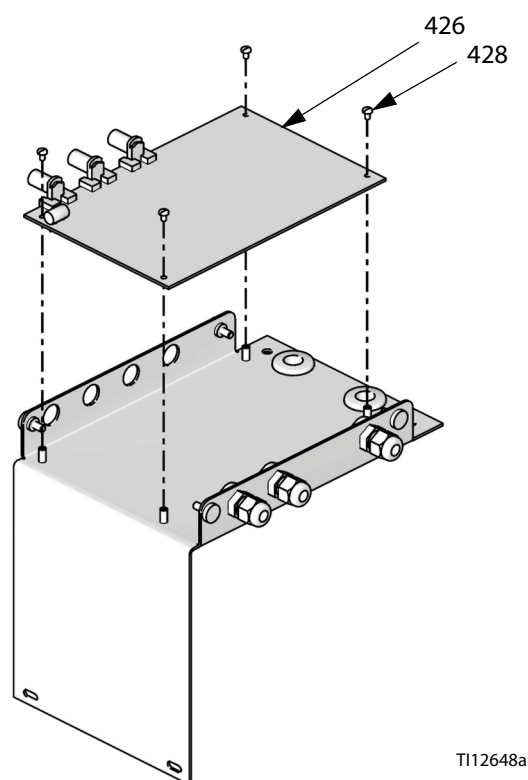
1. Выполните инструкции раздела **Подготовка**, стр. 52.
2. Снимите крышку платы управления (427). Рис. 27.



**Рис. 27: Снятие крышки платы управления**

3. Отсоедините оптоволоконные провода (J4, J6) и все кабели (J1, J3, J5, J7, J8, J9, J12, J13, J14, J15) от платы управления (426). Рис. 29.

4. Выкрутите 4 винта (428). Извлеките плату управления (426). Рис. 28.



**Рис. 28: Снятие платы управления**

5. Установите новую плату управления (426) с помощью 4 винтов (428).
6. Подсоедините кабели к плате управления (426). Рис. 29. Соедините разъемы (J4, J6) оптоволоконного кабеля с разъемами платы (E), соблюдая соответствие цветов (синий с синим, черный с черным) и затяните разъемы (E) от руки. Не защемляйте и не перекручивайте оптоволоконные кабели. Радиус изгиба кабелей должен составлять 51 мм (2 дюйма).
7. Установите на место крышки (427, 410).
8. Соедините все шланги. Рис. 26.
9. Включите питание на устройстве EasyKey для проверки его работы.

### Замена предохранителя платы управления

Использование неоригинальных предохранителей при замене предохранителя ведет к аннулированию гарантии искробезопасности системы.					

1. Выполните инструкции раздела **Подготовка**, стр. 46.
2. Найдите предохранитель F1 на плате управления. См. Рис. 29. Открутите винт и снимите металлическую ленту.
3. Извлеките предохранитель из платы.
4. Установите новый предохранитель (497).
5. Установите на место крышки (427, 410).

Предохранитель	Арт. №	Описание
F1	123690	Предохранитель; 125 мА, искробезопасный

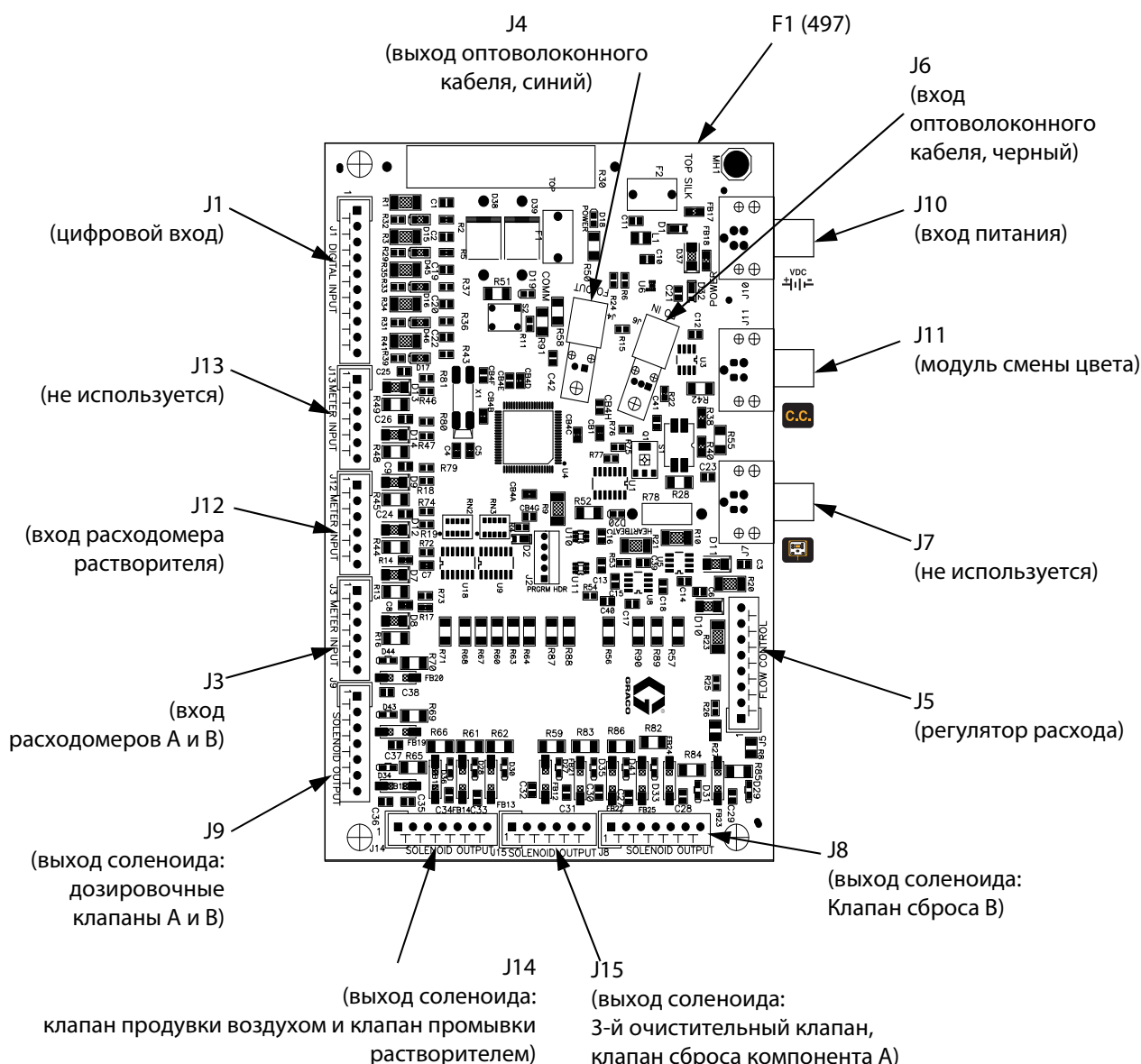


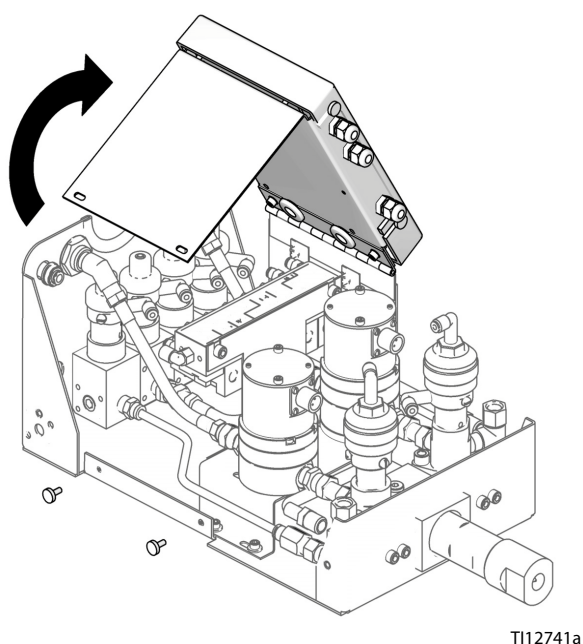
Рис. 29: Плата управления жидкостной станцией 255765

## Замена соленоидов

В жидкостной станции RoboMix установлено не менее 4 соленоидов. Если в системе установлены опциональный 3-й очистительный клапан или наборы клапанов сброса, для каждого из них должны быть дополнительные (опциональные) соленоиды. См. Таблица 8 и раздел **Принципиальные схемы**, стр. 32.

Для замены одного соленоида:

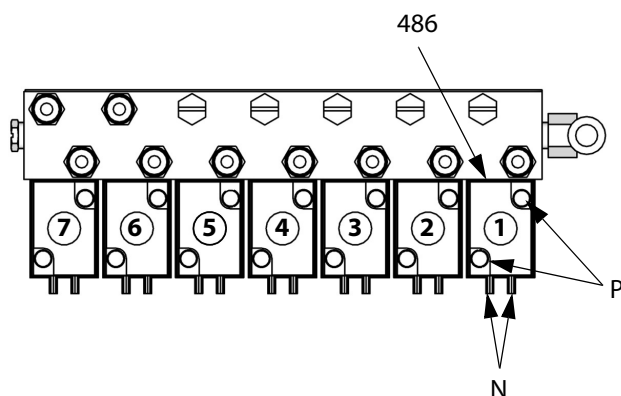
1. Выполните инструкции раздела **Подготовка**, стр. 52. Включите питание на главном размыкателе цепи.
2. Снимите крышку платы управления (427). Рис. 27.
3. Отсоедините 2 провода соленоида от платы управления (426). См. Рис. 29 и раздел **Электрическая схема системы**, стр. 35. Сдвиньте плату управления вверх и отложите в сторону. Рис. 30.



T112741a

**Рис. 30: Доступ к соленоидам и расходомерам**

4. Открутите 2 винта (P) и извлеките соленоид (486). См. Рис. 31 и Таблица 8.



T112655a

**Рис. 31: Соленоиды RoboMix**

**Таблица 8: Соленоиды RoboMix**

Соленоид	Приводит в действие
<i>Стандартный</i>	
<b>1</b>	Дозировочный клапан А
<b>2</b>	Дозировочный клапан В
<b>3</b>	Клапан продувки воздухом
<b>4</b>	Клапан промывки растворителем
<i>Опция</i>	
<b>5</b>	3-й очистительный клапан
<b>6</b>	Клапан сброса А
<b>7</b>	Клапан сброса В

5. Установите новый соленоид (486).
6. Подключите 2 провода (N) к плате управления (426). Провода соленоида имеют следующую полярность: красный "+" и черный "-". См. раздел **Электрическая схема системы**, стр. 35.
7. Установите на место крышки (427, 410).

## Расходомеры G250 и G250HR

### Демонтаж

1. Выполните инструкции раздела **Подготовка**, стр. 52.
2. Выкрутите кабель из разъема расходомера (CC). Рис. 32.
3. Выкрутите винты М6 (442) с шайбами (440) из дна монтажной платы расходомера (438) с помощью торцевого ключа. Рис. 32.
4. Открутите трубопровод подачи жидкости от входа расходомера (P).
5. Отсоедините переходник выхода расходомера (H) от дозирующего клапана.
6. Проведите обслуживание расходомера в соответствии с инструкциями руководства 308778.

### Установка

1. С помощью гаечного ключа надежно прикрутите выпускной фитинг (H) расходомера к впуску дозирующего клапана.

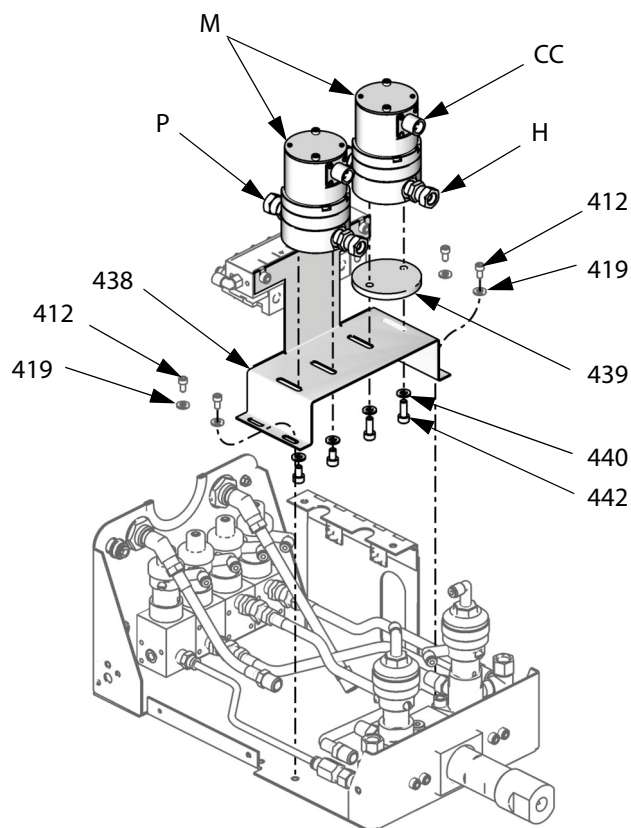
**ПРИМЕЧАНИЕ:** Чтобы избежать утечки, прочно закрепите переходник выхода расходомера (H) на дозирующем клапане перед подсоединением расходомера к плате (438).

2. Зафиксируйте расходомер (M) на плате (438) винтами с шайбами (442, 440).

**ПРИМЕЧАНИЕ:** Чтобы обеспечить правильную работу расходомера, перед подключением кабеля к датчику необходимо закрепить датчик на корпусе расходомера.

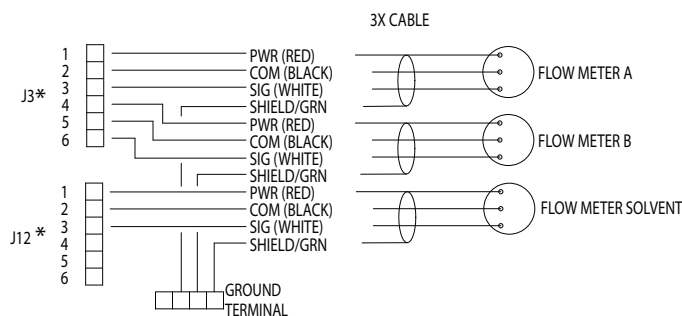
3. Соедините кабель с кабельным разъемом (CC). Рис. 32.
4. Соедините трубопровод подачи жидкости с впускным фитингом расходомера (P).

5. Выполните калибровку расходомера в соответствии с инструкциями, приведенными в руководстве по эксплуатации системы ProMix.
6. Установите плату в правильное положение и снова соберите панель RoboMix.



T112646a

**Рис. 32: Расходомеры G250/G250HR**



\*Разъемы на плате управления жидкостной станцией

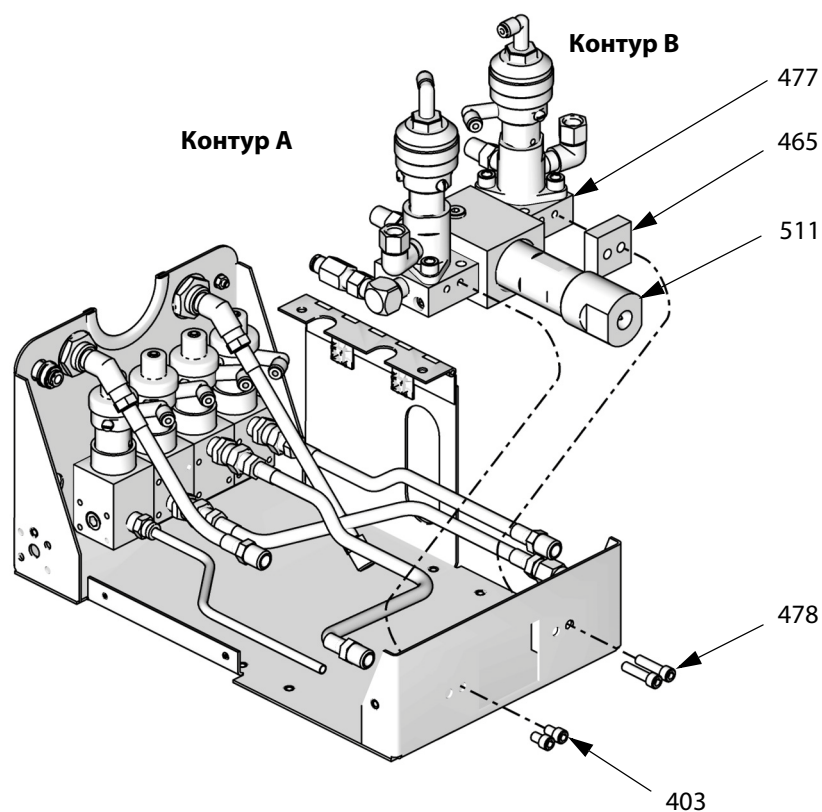
**Рис. 33: Схема кабельной проводки расходомера**

## Обслуживание коллектора RoboMix

Доступен комплект обслуживания коллектора 15V480. Детали из комплекта помечены звездочкой, например (502\*). Для оптимального результата используйте все детали комплекта. Во время сборки смажьте все уплотнительные кольца.

1. Выполните инструкции раздела **Подготовка**, стр. 52.

2. Отсоедините трубопроводы сжатого воздуха и подачи жидкости от коллектора RoboMix (477).
3. Отвинтите гибкий смеситель (474) от крышки интегратора (511).
4. Выкрутите винты (403, 478) и снимите распорную деталь (465, на контуре В). Снимите коллектор (477) в сборе с жидкостной станцией RoboMix. Рис. 34.



T112651a

Рис. 34: Коллектор RoboMix

- Открутите крышку интегратора (511) и корпус (510). Осмотрите смеситель (508) и крышку смесителя (509). Замените уплотнительные кольца (504\*). Рис. 35.
- Открутите заглушку коллектора интегратора (507). Снимите основание интегратора (503). Замените оба уплотнительных кольца (502\*, 504\*).

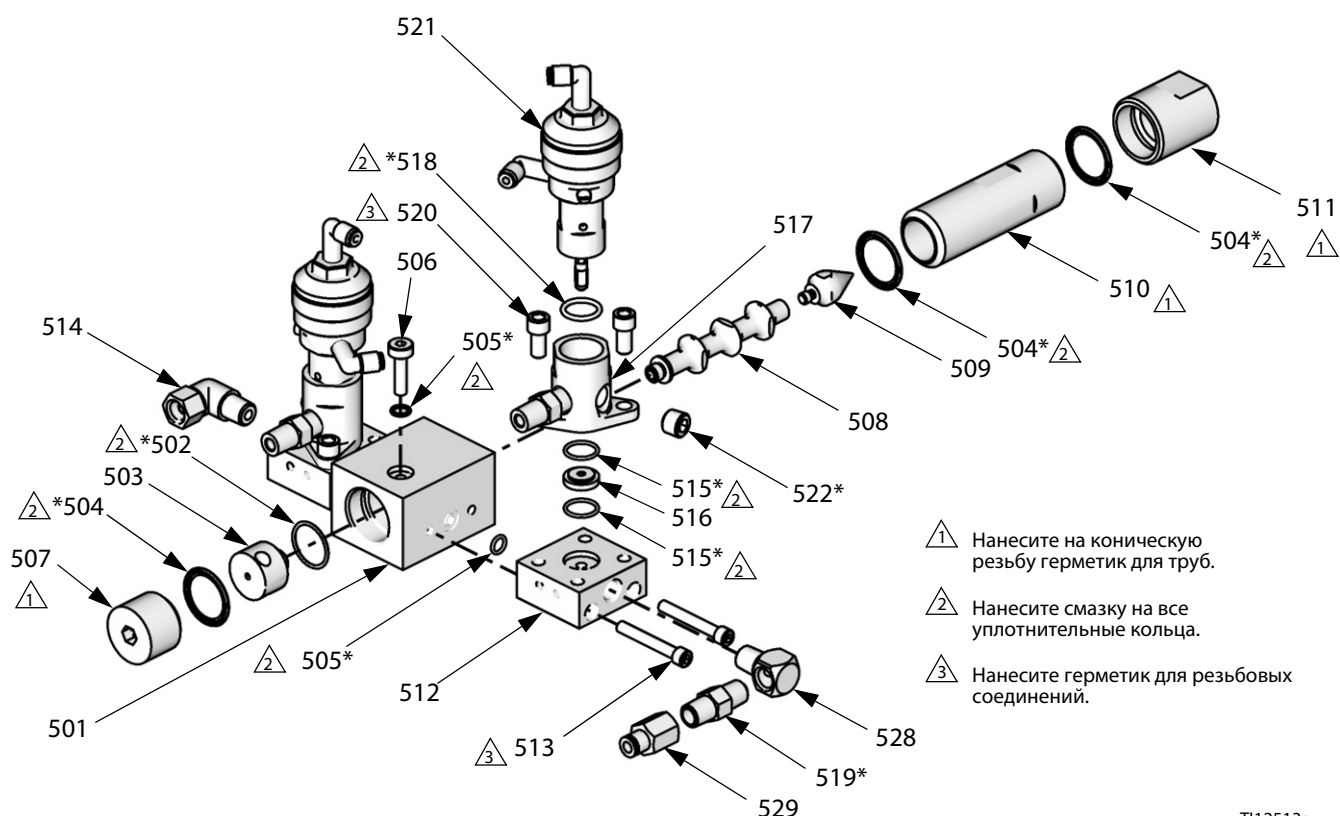
### УВЕДОМЛЕНИЕ

Во время демонтажа храните детали от контуров А и В отдельно, чтобы предотвратить их загрязнение во время сборки.

- Открутите дозировочные клапаны А и В (521) от переходников клапанов (517). Замените уплотнительные кольца (518\*).

**ПРИМЕЧАНИЕ:** Информацию по ремонту дозировочных клапанов (521) см. в руководстве 312782.

- Выкрутите винты (520) и снимите переходники (517). Осмотрите седло (516). Замените уплотнительные кольца (515\*).
- Выкрутите винты (513) и снимите кронштейны (512) клапанов А и В. Замените уплотнительные кольца (505\*).
- Выкрутите винт уплотнения (506) из корпуса интегратора (501). Замените уплотнительное кольцо (505\*).
- Извлеките запорные клапаны (519\*) из каждого переходника клапана (517) и из колена (528) на контуре А коллектора. Замените все три запорных клапана. Стрелка на запорных клапанах должна быть направлена в сторону коллектора.
- Извлеките заглушки (522\*) для труб из каждого переходника клапана (517). Установите заглушки обратно.
- Соберите в обратном порядке, учитывая все примечания по сборке на Рис. 35.



T112513a

Рис. 35: Ремонт коллектора

## Обслуживание регулятора расхода

### Подготовка



1. Выполните инструкции раздела **Перед обслуживанием**, стр. 40.
2. Отсоедините все трубопроводы сжатого воздуха и подачи жидкости от регулятора расхода.
3. Отсоедините кабель регулятора расхода от разъема (624). Рис. 37.
4. Выкрутите четыре винта (605), которыми плата подачи воздуха (607) крепится на корпусе (611). Аккуратно снимите плату с корпуса и отсоедините три кабеля от разъемов J1, J2, и J4 на печатной плате (618). Рис. 36.

### Обслуживание регулятора и датчика давления

Доступен комплект обслуживания регулятора 15G843. Детали из комплекта помечены звездочкой, например (602\*). Для оптимального результата используйте все детали комплекта.

Комплект обслуживания датчика 15G867 доступен только для обслуживания датчика давления. Части комплекта отмечены символом, например (602‡). Для оптимального результата используйте все детали комплекта.

1. Следуйте инструкциям, приведенным выше в разделе **Подготовка**.
2. Выкрутите и достаньте четыре винта (605) и гайку (601) с нижней стороны платы подачи воздуха (607). Отделите плату подачи воздуха от жидкостной платы.
3. Открутите датчик давления (620) от жидкостной платы (606).

**ПРИМЕЧАНИЕ:** Если необходимо заменить только комплект датчика давления 15G867, перейдите к пункту 6.

4. Снимите заглушку (615) и уплотнительное кольцо (604) с верхней части жидкостной платы (606). Снимите детали блока диафрагмы (613, 610, 609, 612, 617, 616). Извлеките и утилизируйте штифты (623).
5. Выполните сборку блока диафрагмы, используя новые детали из комплекта. Убедитесь в том, что ВОЗДУШНАЯ СТОРОНА диафрагмы (617) обращена вниз. Затяните гайку (601) с усилием 0,9–1,1 Н•м (8–10 дюймов на фунт).

6. Установите новое уплотнительное кольцо (602) на датчик давления (620) и вкрутите датчик в жидкостную плату (606).
7. Установите жидкостную плату на плату подачи воздуха. Следите за тем, чтобы не защемить кабель датчика давления. Затяните винты (605) с усилием 3,4–4,5 Н•м (30–40 дюймов на фунт).
8. Снова подключите три кабеля к разъемам J1, J2, и J4 печатной платы (618). Рис. 36.
9. Установите плату подачи воздуха (607) обратно в корпус (611). Затяните винты (605) с усилием 3,4–4,5 Н•м (30–40 дюймов на фунт).
10. Подключите кабель регулятора расхода и все трубопроводы подачи воздуха и жидкости на место.

### Обслуживание платы регулятора расхода

1. Выполните инструкции раздела **Перед обслуживанием**, стр. 40.
2. Выкрутите четыре винта (605), которыми кронштейн (614) крепится к корпусу (611). Рис. 37.
3. Аккуратно отделите кронштейн от корпуса и отсоедините три кабеля от разъемов J1, J2, и J4 на схемной плате (618). Рис. 36.
4. Выкрутите винты (621). Извлеките старую плату и установите новую.
5. Снова подключите три кабеля к разъемам J1, J2, и J4 печатной платы (618). Рис. 36.
6. Снова установите кронштейн (614) на корпус (611). Затяните винты (605) с усилием 3,4–4,5 Н•м (30–40 дюймов на фунт).



## Обслуживание клапана V/P

1. Выполните инструкции раздела **Перед обслуживанием**, стр. 40.
2. Выкрутите четыре винта (605), которыми кронштейн (614) крепится к корпусу (611). Рис. 37.
3. Аккуратно отделите кронштейн от корпуса и отсоедините кабель клапана V/P от разъема J2 на печатной плате (618). Рис. 36.
4. Выкрутите два винта (619а) и снимите уплотнительные кольца (619b). Установите новый клапан (619), используя новые винты и уплотнительные кольца.
5. Подключите кабель клапана V/P обратно к разъему J2 на печатной плате (618). Рис. 36.
6. Снова установите кронштейн (614) на корпус (611). Затяните винты (605) с усилием 3,4–4,5 Н·м (30–40 дюймов на фунт).

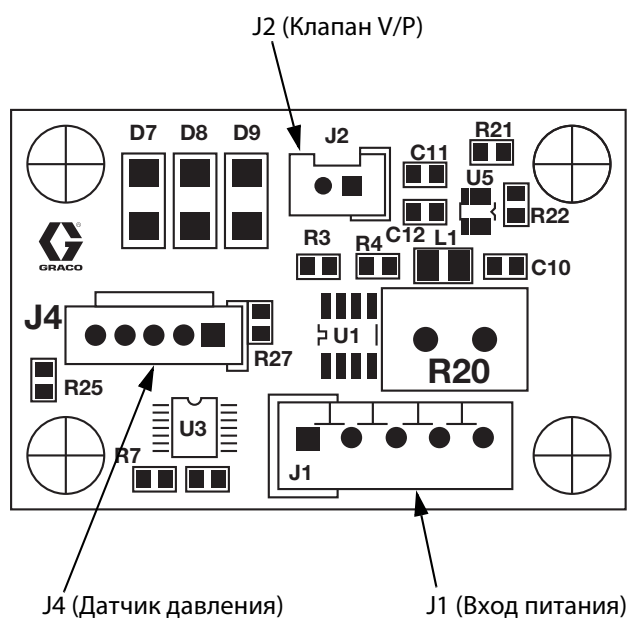
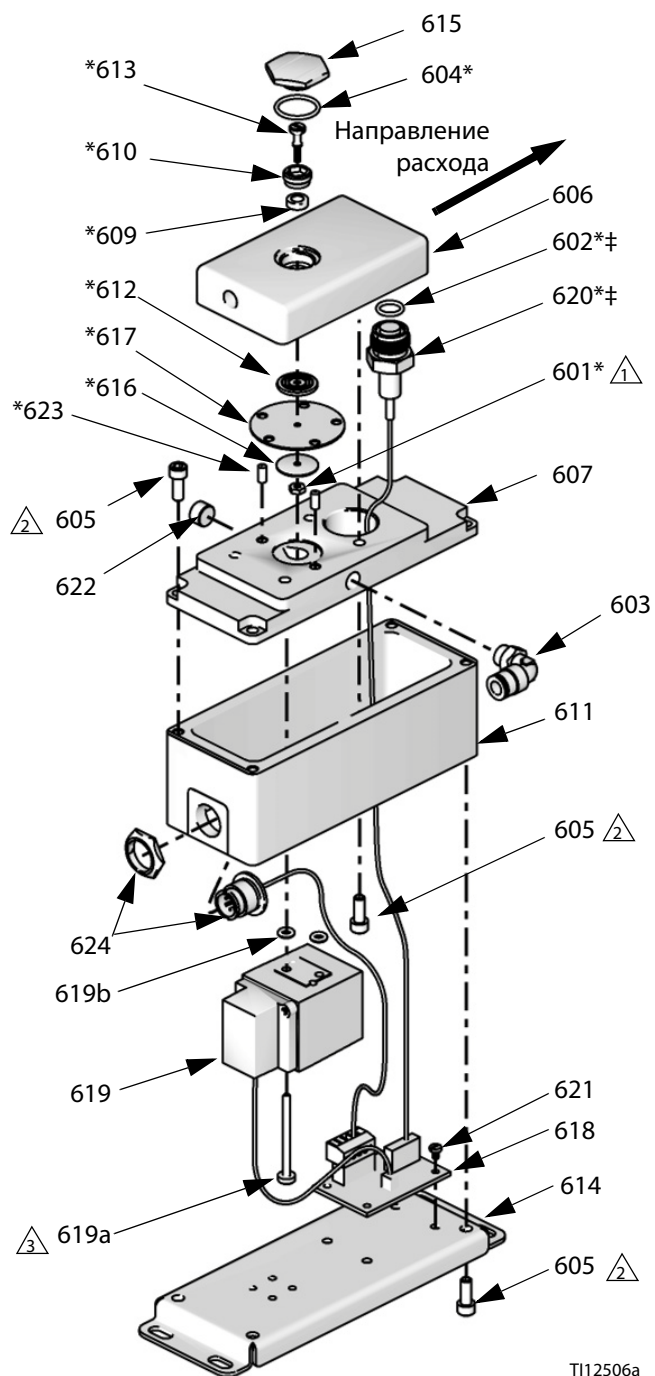


Рис. 36: Плата регулирования расхода 249179



- △1 Затяните с усилием 0,9–1,1 Н·м (8–10 дюймов на фунт)
- △2 Затяните с усилием 3,4–4,5 Н·м (30–40 дюймов на фунт)
- △3 Затяните с усилием 0,6–0,8 Н·м (5–7 дюймов на фунт)

Рис. 37: Регулятор расхода



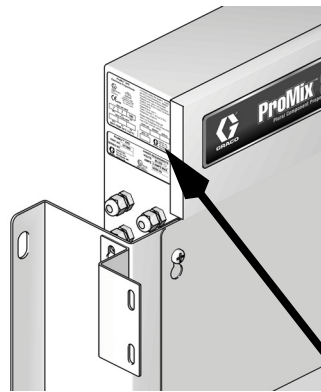
# Детали

## Автоматическая настенная система ProMix 2KS с панелью

### Ключ к конфигуратору

**Номер конфигурируемой детали оборудования напечатан на идентификационных наклейках оборудования. Размещение идентификационных наклеек см. на приведенных ниже рисунках. Номер детали включает по одной цифре из каждой из шести следующих категорий, в зависимости от конфигурации вашей системы. Цифры в этой таблице не соответствуют номерам позиций в списке деталей или на чертежах деталей.**

Автоматическая система	Управление и отображение	Расходомер A и B	Клапаны смены цвета	Клапаны катализатора	Регулятор расхода
A	D = EasyKey с жидкокристаллическим дисплеем	0 = Без расходомеров 1 = G3000 (A и B) 2 = G3000HR (A и B) 3 = Расходомер Кориолиса 3,17 мм (1/8") (A) и G3000 (B) 4 = G3000 (A) и расходомер Кориолиса 3,17 мм (1/8") (B) 5 = Расходомер Кориолиса 3,17 мм (1/8") (A) и G3000HR (B) 6 = G3000HR (A) и расходомер Кориолиса 3,17 мм (1/8") (B) 7 = Расходомер Кориолиса 3,17 мм (1/8") (A и B)	0 = Без клапанов (один цвет) 1 = Два клапана (низкое давление) 2 = Четыре клапана (низкое давление) 3 = Семь клапанов (низкое давление) 4 = Двенадцать клапанов (низкое давление)	0 = Без клапанов (один катализатор) 1 = Два клапана (низкое давление) 2 = Четыре клапана (низкое давление)	N = Нет Y = Да
A (модели для кислоты)	D = EasyKey с жидкокристаллическим дисплеем	8 = G3000 (A) и G3000A (B)	0 = Без клапанов (без смены цвета; необходим заказ комплекта для кислоты 26A096-26A100; см. стр. 79)	0 = Без клапанов (один катализатор)	N = Нет



**Размещение наклейки на жидкостной станции**

T112423a

Максимальное рабочее давление жидкости указано здесь

**ProMix® 2KS**  
**Electronic Proportioner**

FM08ATEX0074  
II 2 G  
Ex Ia IIA T3

0359

APPROVED  
Intrinsically safe  
equipment for Class I,  
Div 1, Group D, T3  
Ta = -20°C to 50°C

MAX AIR WPR

.7	7	100
MPa	bar	PSI

MAX FLUID WPR

MPa	bar	PSI

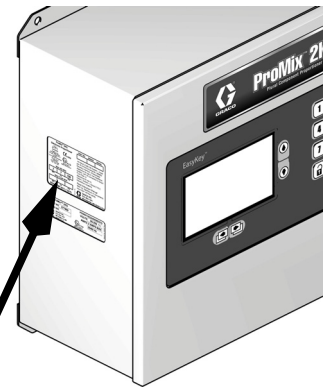
MAX TEMP 50°C (122°F)

Intrinsically Safe (IS) System. Install per IS Control Drawing No. 289833. EasyKey Interface IS Associated Apparatus for use in non hazardous location, with IS Connection to Smart Fluid Plate IS Apparatus for use in: Class I, Division 1, Group D T3 Hazardous Locations

Read Instruction Manual  
Warning: Substitution of components may impair intrinsic safety.

PART NO.	SERIES	SERIAL
MFG. YR.		

GRACO INC.  
P.O. Box 1441  
Minneapolis, MN  
55440 U.S.A.

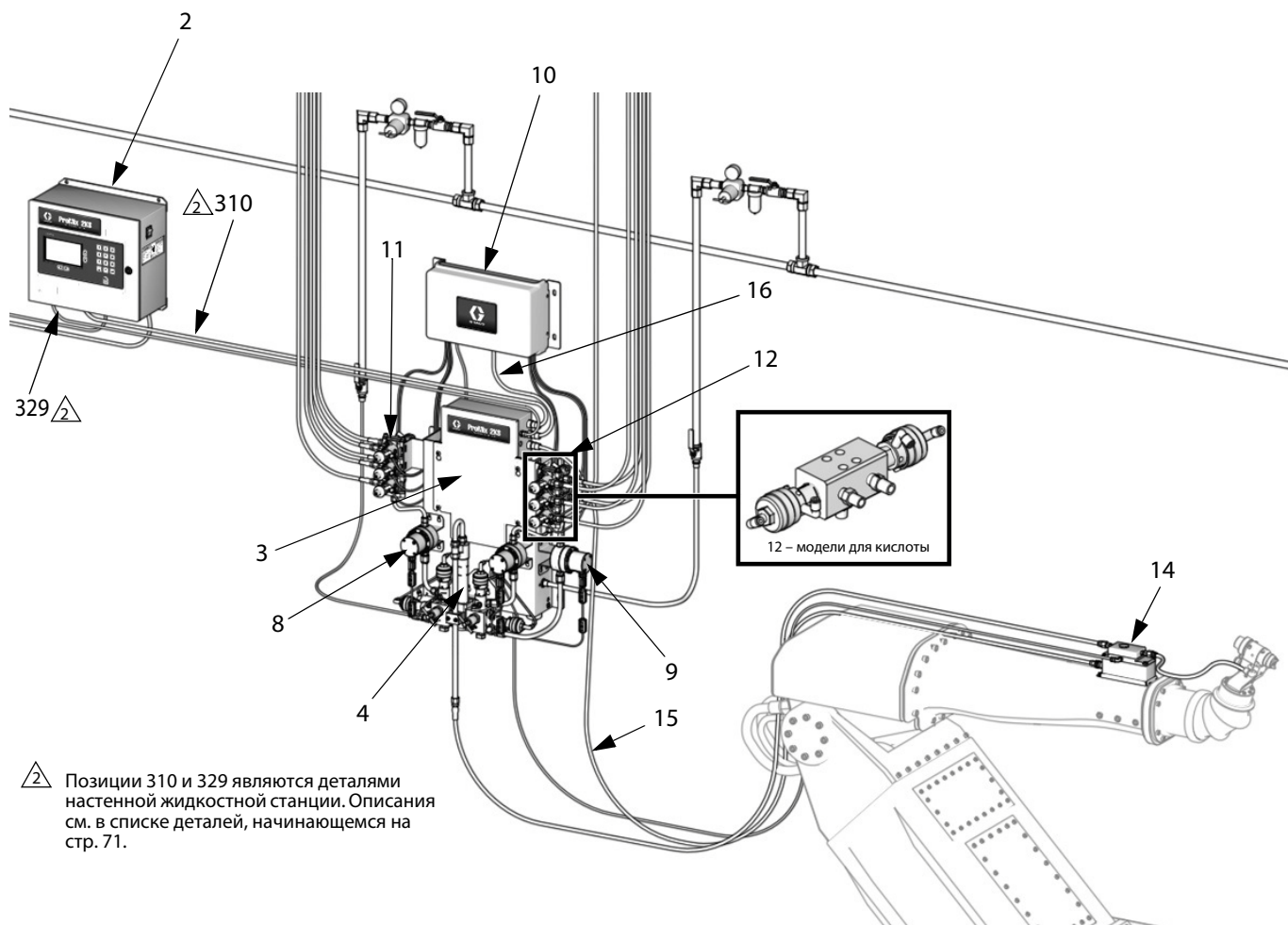


**Размещение наклейки на устройстве EasyKey**

T112418a

6-значный номер конфигурации детали

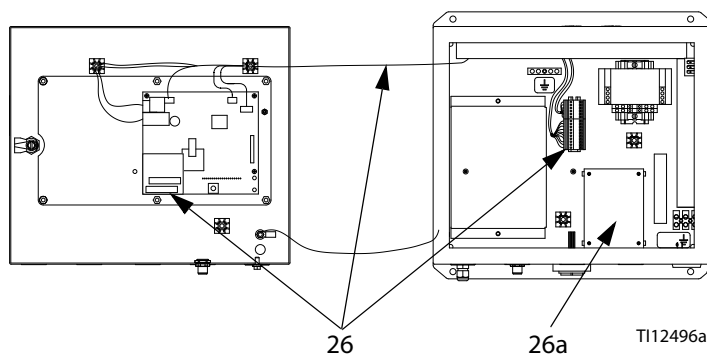
**Арт. № AD000N-AD742Y и AD800N, включает устройство EasyKey с жидкокристаллическим дисплеем**



△ Позиции 310 и 329 являются деталями настенной жидкостной станции. Описания см. в списке деталей, начинающемся на стр. 71.

T129654a

**Подробная схема комплекта модернизации до автоматической системы (26)**



T112496a

**Арт. № AD000N–AD742Y, включает устройство EasyKey с жидкокристаллическим дисплеем**

№ поз.	Номер конфигурации (см. стр. 61) или назначение детали	Арт. №	Описание	Кол-во
2	D	277869	УСТРОЙСТВО УПРАВЛЕНИЯ/ДИСПЛЕЙ, устройство EasyKey; используется в AD000N–AD742Y; см. стр. 68	1
3	стандартная деталь	см. стр. 70	ПАНЕЛЬ, для жидкости	1
4	стандартная деталь	289695	КОЛЛЕКТОР, смесительный; см. руководство 312781	1
	стандартная деталь	24Y548	КИСЛОТНЫЙ КОЛЛЕКТОР, смесительный; см. руководство 312781	1
8			КОМПЛЕКТ, расходомер A	
	0	нет	нет	0
	1	15V804	КОМПЛЕКТ, расходомер G3000; см. руководство 308778	1
	2	15V827	КОМПЛЕКТ, расходомер G3000HR; см. руководство 308778	1
	3	15V806	КОМПЛЕКТ, расходомер Кориолиса; см. руководство 313599	1
	4	15V804	КОМПЛЕКТ, расходомер G3000; см. руководство 308778	1
	5	15V806	КОМПЛЕКТ, расходомер Кориолиса; см. руководство 313599	1
	6	15V827	КОМПЛЕКТ, расходомер G3000HR; см. руководство 308778	1
	7	15V806	КОМПЛЕКТ, расходомер Кориолиса; см. руководство 313599	1
9			КОМПЛЕКТ, расходомер B	
	0	нет	нет	0
	1	15V804	КОМПЛЕКТ, расходомер G3000; см. руководство 308778	1
	2	15V827	КОМПЛЕКТ, расходомер G3000HR; см. руководство 308778	1
	3	15V804	КОМПЛЕКТ, расходомер G3000; см. руководство 308778	1
	4	15V806	КОМПЛЕКТ, расходомер Кориолиса; см. руководство 313599	1
	5	15V827	КОМПЛЕКТ, расходомер G3000HR; см. руководство 308778	1
	6	15V806	КОМПЛЕКТ, расходомер Кориолиса; см. руководство 313599	1
	7	15V806	КОМПЛЕКТ, расходомер Кориолиса; см. руководство 313599	1
	8	17L432	КОМПЛЕКТ, расходомер кислоты G3000A; см. руководство 308778	1
10	0 - 4	см. стр. 79	МОДУЛЬ, управление, смена цвета/катализатора; см. стр. 79	см. стр. 79
	--	см. стр. 79	КИСЛОТНЫЙ МОДУЛЬ, управление, смена цвета/катализатора; см. стр. 79	см. стр. 79
11	0 - 4	см. стр. 79	НАБОР КЛАПАНОВ, смена цвета; см. стр. 79	см. стр. 79
	--	см. стр. 79	НАБОР КЛАПАНОВ ДЛЯ КИСЛОТЫ, смена цвета; см. стр. 79	см. стр. 79
12	0 - 2	см. стр. 79	НАБОР КЛАПАНОВ, смена катализатора; см. стр. 79	см. стр. 79
	--	см. стр. 79	НАБОР КЛАПАНОВ ДЛЯ КИСЛОТЫ, смена катализатора; см. стр. 79	см. стр. 79
14			РЕГУЛЯТОР РАСХОДА	
	N	нет	нет	0
	Y	249849	РЕГУЛЯТОР, расхода	1
15	используется только с регулятором расхода	15U977	КАБЕЛЬ, регулятора расхода; соединяет регулятор расхода с жидкостной станцией; 12,2 м (40 футов)	0 или 1
16	используется только при смене цвета	15U532	КАБЕЛЬ, CAN, искробезопасный; для соединения модуля управления сменой цвета с жидкостной станцией, 1 м (3 фута)	0 или 1
26	стандартная деталь	15V256	КОМПЛЕКТ, модернизация до автоматической системы; включает позицию 26а	1
26а	стандартная деталь	15V825	• КОМПЛЕКТ, платы дискретного ввода-вывода; деталь позиции 26	1

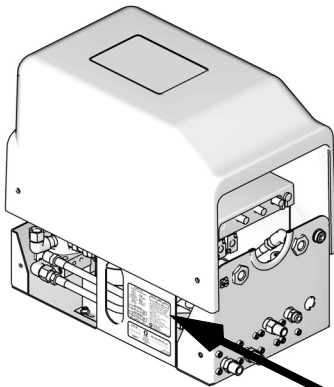


# Автоматическая система ProMix 2KS с панелью RoboMix

## Ключ к конфигуратору

Номер конфигурируемой детали оборудования напечатан на идентификационных наклейках оборудования. Размещение идентификационных наклеек см. на приведенных ниже рисунках. Номер детали включает по одной цифре из каждой из шести следующих категорий, в зависимости от конфигурации вашей системы. Цифры в этой таблице не соответствуют номерам позиций в списке деталей или на чертежах деталей.

Автоматическая система	Управление и отображение	Расходомер А и В	Клапаны смены цвета	Клапаны катализатора	Регулятор расхода
R	D = EasyKey с жидкокристаллическим дисплеем	0 = Без расходомеров 1 = G250 (А и В) 2 = G250HR (А и В)	0 = Без клапанов (один цвет) 1 = Два клапана (низкое давление) 2 = Четыре клапана (низкое давление) 3 = Семь клапанов (низкое давление) 4 = Двенадцать клапанов (низкое давление)	0 = Без клапанов (один катализатор) 1 = Два клапана (низкое давление) 2 = Четыре клапана (низкое давление)	N = Нет Y = Да



Расположение наклейки на панели RoboMix

T112512a

Максимальное рабочее давление жидкости указано здесь

**ProMix® 2KS**  
Electronic Proportioner

FM08ATEX0074  
II 2 G  
Ex ia IIA T3

APPROVED  
Intrinsically safe  
equipment for Class I,  
Div 1, Group D, T3  
Ta = -20°C to 50°C

**CE** 0359

MAX AIR WPR

.7	7	100
MPa	bar	PSI

MAX FLUID WPR

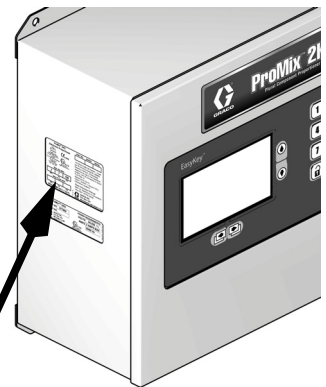
MPa	bar	PSI

MAX TEMP 50°C (122°F)

Intrinsically Safe (IS) System. Install per IS Control Drawing No. 289833.  
EasyKey Interface IS Associated Apparatus for use in non hazardous location, with IS Connection to Smart Fluid Plate IS  
Apparatus for use in:  
Class I, Division 1, Group D T3  
Hazardous Locations  
Read Instruction Manual  
Warning: Substitution of components may impair intrinsic safety.

PART NO.	SERIES	SERIAL

MFG. YR.  GRACO INC.  
P.O. Box 1441  
Minneapolis, MN  
55440 U.S.A.

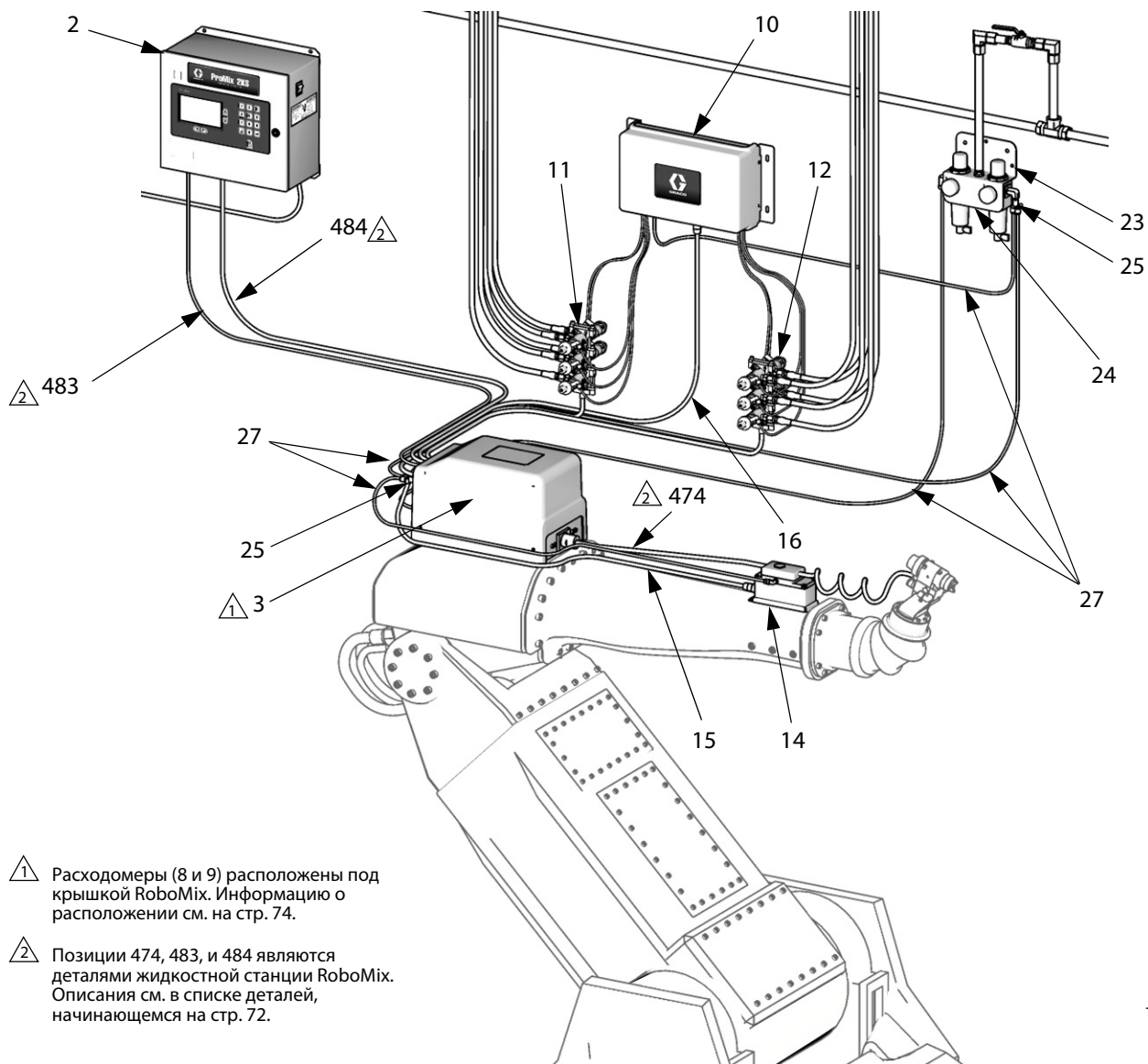


Размещение наклейки на устройстве EasyKey

T112418a

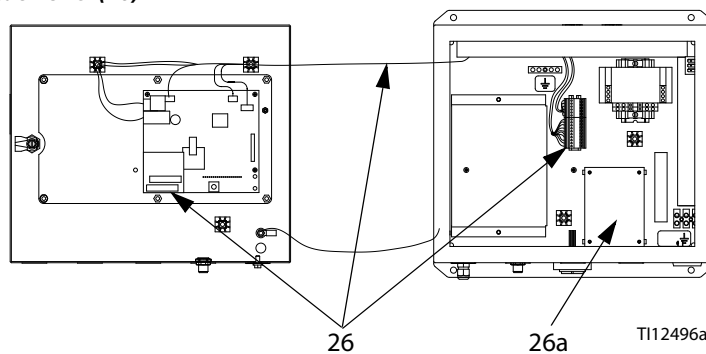
6-значный номер конфигурации детали

**Арт. № RD000N–RD242Y, включает устройство EasyKey с жидкокристаллическим дисплеем**



T112552a

**Подробная схема комплекта модернизации до автоматической системы (26)**



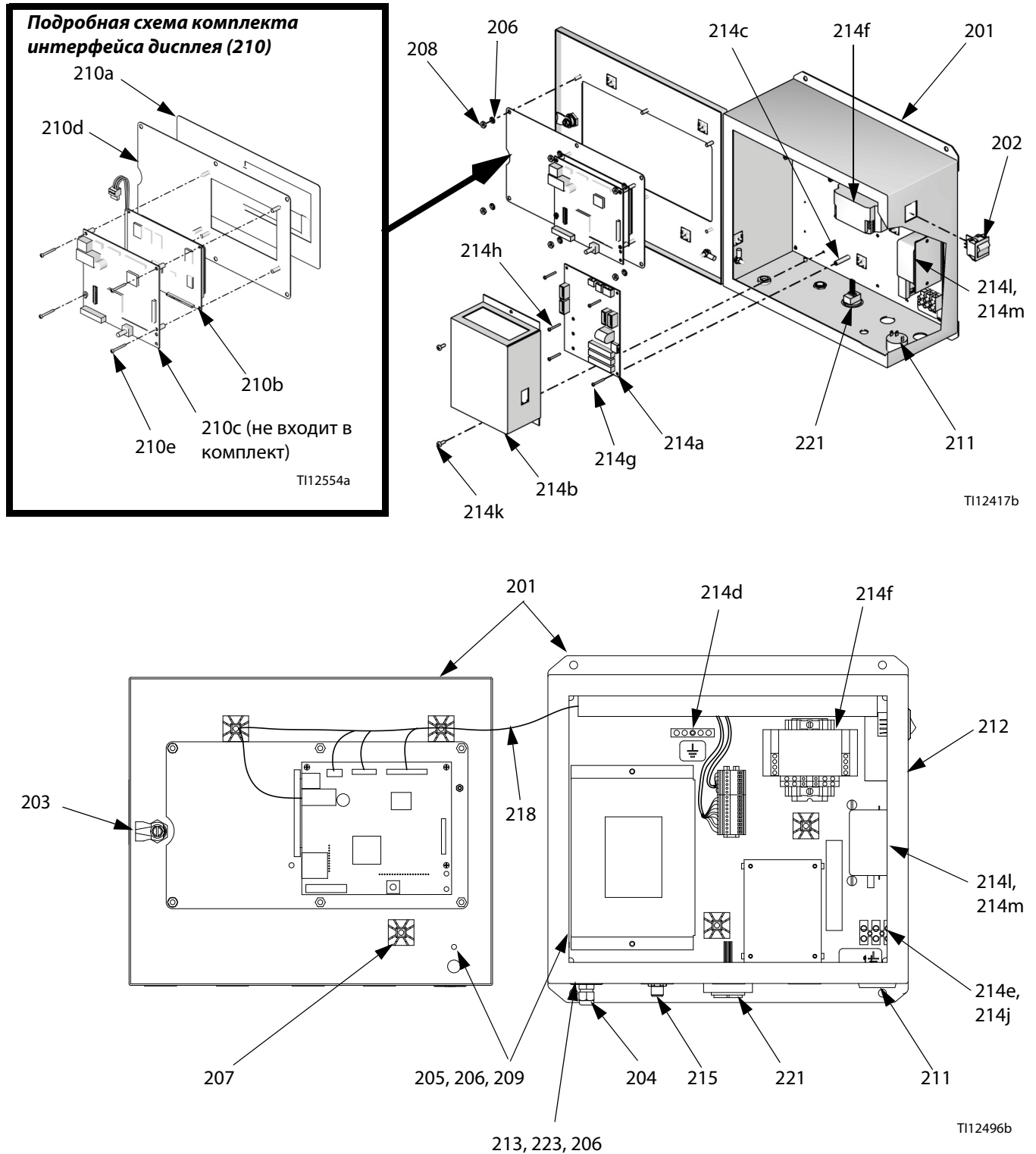
T112496a

**Арт. № RD000N–RD242Y, включает устройство EasyKey с жидкокристаллическим дисплеем**

№ поз.	Номер конфигурации (см. стр. 61) или назначение детали	Арт. №	Описание	Кол-во
2	D	277869	УСТРОЙСТВО УПРАВЛЕНИЯ/ДИСПЛЕЙ, устройство EasyKey; используется в RD000N–RD242Y; см. стр. 68	1
3	стандартная деталь	см. стр. 72	ПАНЕЛЬ, для жидкости, RoboMix	1
8			КОМПЛЕКТ, расходомер А	
	0	нет	нет	0
	1	249426	КОМПЛЕКТ, расходомер G250; информацию о расположении см. на стр. 74; информацию о деталях см. в руководстве 308778	1
9	2	249427	КОМПЛЕКТ, расходомер G250HR; информацию о расположении см. на стр. 74; информацию о деталях см. в руководстве 308778	1
			КОМПЛЕКТ, расходомер В	
	0	нет	нет	0
	1	249426	КОМПЛЕКТ, расходомер G250; информацию о расположении см. на стр. 74; информацию о деталях см. в руководстве 308778	1
	2	249427	КОМПЛЕКТ, расходомер G250HR; информацию о расположении см. на стр. 74; информацию о деталях см. в руководстве 308778	1
10	0 - 4	см. стр. 79	МОДУЛЬ, управление, смена цвета/катализатора; см. стр. 79	см. стр. 79
11	0 - 4	см. стр. 79	НАБОР КЛАПАНОВ, смена цвета; см. стр. 79	см. стр. 79
12	0 - 2	см. стр. 79	НАБОР КЛАПАНОВ, смена катализатора; см. стр. 79	см. стр. 79
14			РЕГУЛЯТОР РАСХОДА	
	N	нет	нет	0
	Y	249849	РЕГУЛЯТОР, расхода	1
15	используется только с регулятором расхода	15G611	КАБЕЛЬ, регулятора расхода; для соединения регулятора расхода с жидкостной станцией; 3,05 м (10 футов)	0 или 1
16	используется только при смене цвета	15U533	КАБЕЛЬ, CAN, искробезопасный; для соединения модуля управления сменой цвета с жидкостной станцией, 15,25 м (50 футов)	0 или 1
23	стандартная деталь	570122	УСТРОЙСТВО УПРАВЛЕНИЯ, воздушный фильтр / регулятор	1
24	стандартная деталь	15G768	ЗАГЛУШКА, фитинг нажимного типа; 1/2 дюйма (1,27 см)	1
25	стандартная деталь		ПЕРЕХОДНИК, Y-образный патрубок; наруж. диам. 6 мм (1/4")	
		114158	системы без регулятора расхода	1
		114158	системы с регулятором расхода	2
26	стандартная деталь	15V256	КОМПЛЕКТ, модернизация до автоматической системы; включает позицию 26а	1
26а	стандартная деталь	15V825	• КОМПЛЕКТ, платы дискретного ввода-вывода; деталь позиции 26	1
27	стандартная деталь	н/п	ТРУБА, полиэтиленовая; наруж. диам. 6 мм (1/4"); длина 45,7 м (150 футов); для подачи воздуха для продувки, воздуха для логического пневмоуправления RoboMix и в регулятор расхода воздуха	В необходимом кол-ве

# Органы управления устройством EasyKey

## EasyKey 277869, с дисплеем





**EasyKey 277869, с дисплеем**

№ поз.	Арт. №	Описание	Кол-во
201	н/п	БЛОК УПРАВЛЕНИЯ, с дисплеем	1
202	116320	ВЫКЛЮЧАТЕЛЬ, питание	1
203	н/п	ЗАМОК; включает позицию За	1
203a	117818	• КЛЮЧ	1
204	111987	РАЗЪЕМ, для разгрузки натяжения троса	1
205	110911	ГАЙКА, шестигранная, М5 х 0,8	4
206	111307	ШАЙБА, стопорная, с внешним зубцом; М5	9
207	н/п	ДЕРЖАТЕЛЬ, для стяжки	8
208	С19293	ГАЙКА, шестигранная	6
209	194337	ПРОВОД, заземления, дверцы	1
210	15Х779	КОМПЛЕКТ, дисплей, интерфейс; включает позиции 210а, 210b, 210d и 210е; не включает позицию 210с	1
210a	н/п	• МЕМБРАНА	1
210b	н/п	• ГРАФИЧЕСКИЙ дисплей	1
210c	255767	• ПЛАТА, дисплей устройства EasyKey (не входит в комплект)	1
210d	н/п	• ПЛАСТИНА	1
210e	н/п	• ВИНТ; 4-40 х 1 дюйм (25 мм)	4
211	15D568	АВАРИЙНЫЙ СИГНАЛ	1
212?	15W776	НАКЛЕЙКА, предупредительная	1
213	223547	ПРОВОД ЗАЗЕМЛЕНИЯ, 7,6 м (25 футов)	1
214	н/п	ПЛАСТИНА, распылительная; включает позиции 214а – 214т	1
214a	255786	• ПЛАТА, барьерная, искробезопасная (включает предохранители 15D979 и 114788, расположение предохранителей см. на стр. 45)	1
214b	н/п	• КРЫШКА	1
214c	117526	• РАСПОРНАЯ ДЕТАЛЬ	3
214d	119257	• ШИНА, заземление	1
214e	114095	• КОЛОДКА, клеммная	1
214f	121314	• БЛОК ПИТАНИЯ; 24 В пост. тока; 2 А	1
214g	н/п	• ВИНТ, крепежный, с полукруглой головкой; 6-32 х 3/8 дюйма (10 мм)	3
214h	н/п	• ВИНТ, крепежный, с полукруглой головкой; 6-32 х 1,5 дюйма (38 мм)	2
214j	н/п	• ВИНТ, крепежный, с полукруглой головкой; 8-32 х 3/4 дюйма (19 мм)	2
214k	н/п	• ВИНТ, крепежный, с полукруглой головкой; 10-24 х 3/8 дюйма (10 мм)	11

№ поз.	Арт. №	Описание	Кол-во
214l	123823	• ФИЛЬТР, линейный, однофазный; 110/250 В; 3 А	1
214m	123824	• КРОНШТЕЙН, линейный фильтр	1
215	15V280	ЖГУТ ПРОВОДОВ, соединительный	1
216	15G569	НАКЛЕЙКА, входы устройства EasyKey	1
218	15R642	ЖГУТ ПРОВОДОВ	1
220	н/п	ПРОГРАММНОЕ ОБЕСПЕЧЕНИЕ, для распыления	1
221	198165	РАЗЪЕМ, RJ45, с фитингом для перегородки	1
223	116343	ВИНТ, заземление; М5 х 0,8	1
224	15G869	КАБЕЛЬ, Ethernet, CAT5; 1,8 м (6 футов); для связи с компьютером через веб-интерфейс	1

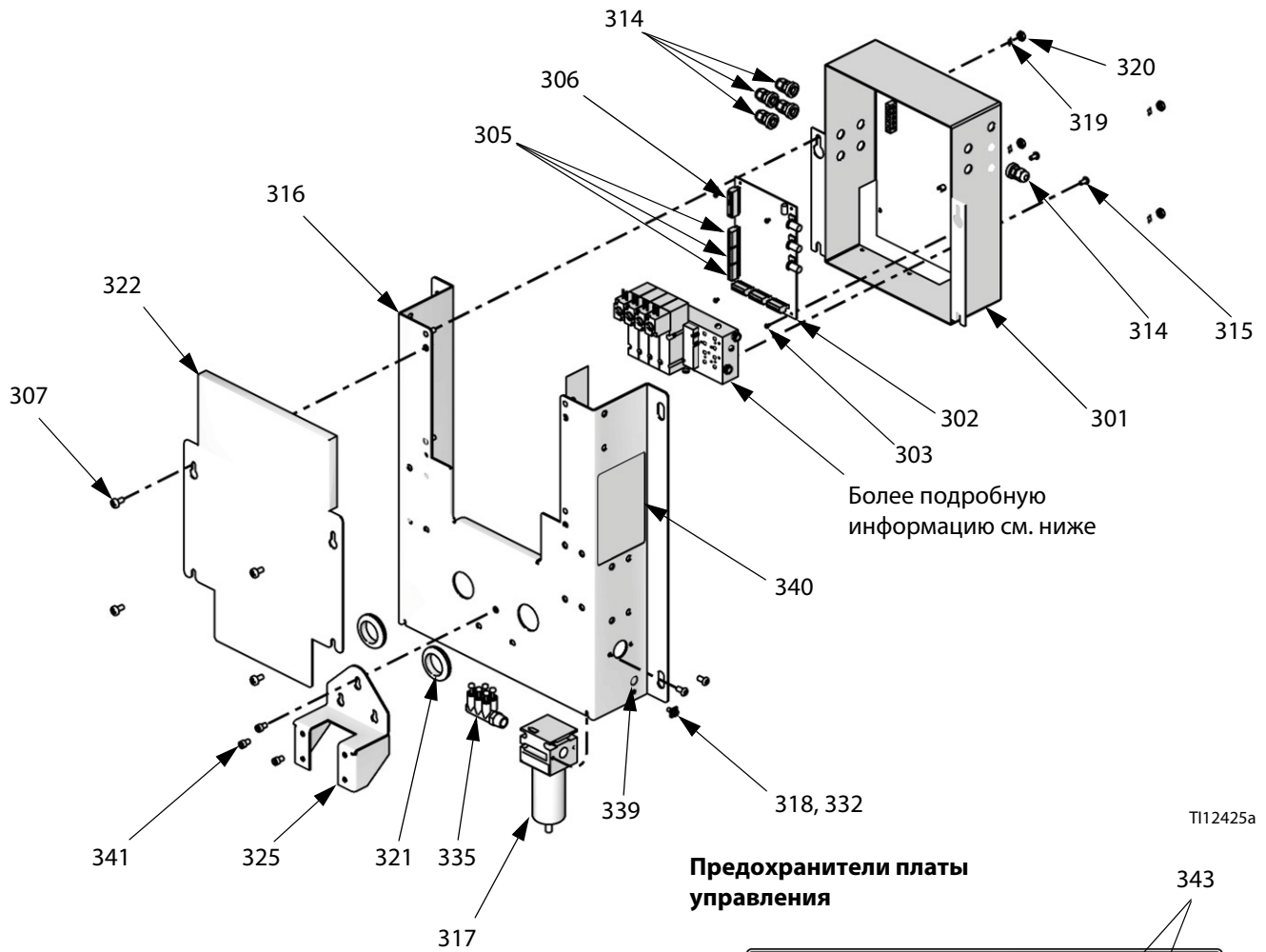
? Запасные наклейки, бирки и карточки с символами опасности и предупреждениями предоставляются бесплатно.

Детали с меткой "н/п" отдельно не продаются.

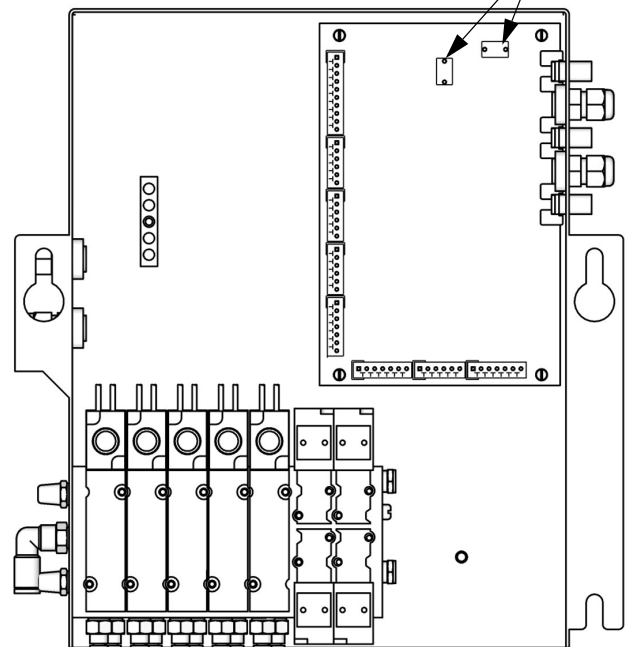
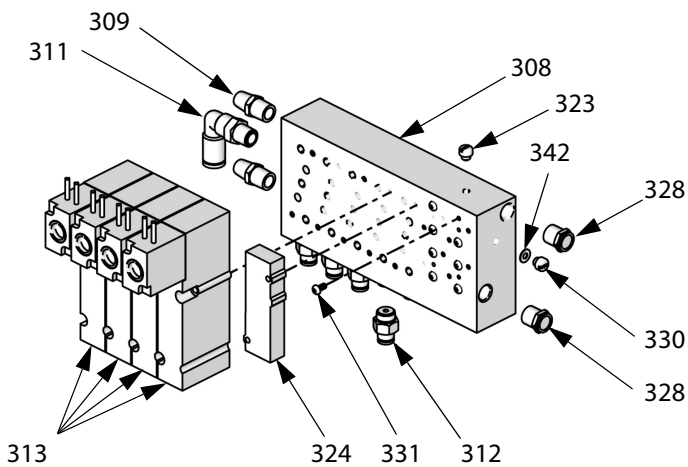
**Доступные кабели**

Кабели CAN		
Арт. №	Длина футы (м)	Применение
15U531	2 (0,61)	Опция
15U532	3 (0,92)	Стандартная смена цвета
15V205	6 (1,83)	Опция
15V206	10 (3,05)	Опция
15V207	15 (4,57)	Опция
15V208	25 (7,62)	Опция
15U533	50 (15,25)	Стандартное питание
15V213	100 (30,50)	Опция
Опволоконные кабели		
Арт. №	Длина	Применение
15D320	50 (15,25)	Стандартный
15G710	100 (30,50)	Опция

# Настенная жидкостная станция



**Подробная схема соленоидного коллектора**



## Настенная жидкостная станция

**ПРИМЕЧАНИЕ:** Если не указано иное, детали показаны на стр. 70.

№ поз.	Арт. №	Описание	Кол-во	№ поз.	Арт. №	Описание	Кол-во
301	256529	КОРПУС	1	325	15U510	КРОНШТЕЙН, монтажный, для смесительного коллектора	1
302	255765	ПЛАТА, печатная	1	327	н/п	КРЫШКА, жидкостная станция	1
303	н/п	ВИНТ, крепежный, с полукруглой головкой; 4-40 x 3/16 дюйма (5 мм)	4	328	121072	ГЛУШИТЕЛЬ	2
304	119257	РАЗЪЕМ, шина, заземление	1	329	15D320	КАБЕЛЬ, оптоволоконный, двужильный; 15,25 м (50 футов); расположение см. на стр. 62	1
305	119162	РАЗЪЕМ, штепсельный, 6-позиционный	6	330	104644	ЗАГЛУШКА, резьбовая; 10-32 x 5/32 дюйма (4 мм)	2
306	116773	РАЗЪЕМ, штепсельный, 10-позиционный	1	331	121628	ВИНТ, крепежный, самоуплотняющийся; 4-40 x 1/4 дюйма (6 мм)	8
307	113783	ВИНТ, крепежный, с полукруглой головкой; 13 мм (1/4 - 20 x 1/2 дюйма)	4	332	223547	ПРОВОД, заземление, 7,6 м (25 футов)	1
308	15R668	КОЛЛЕКТОР, соленоидный, станция 5	1	334	н/п	ТРУБА, полиамид; для соединения воздушного коллектора (335) с коленчатым патрубком (311) на соленоидном коллекторе (308); наруж. диам. 6 мм (1/4 дюйма); 0,76 м (2,5 фута)	В необходимом кол-ве
309	C06061	ГЛУШИТЕЛЬ	2	335	15U679	КОЛЛЕКТОР, воздушный; 3/8 npt(m), шесть портов для труб наруж. диам. 6 мм (1/4 дюйма)	1
310	15U533	КАБЕЛЬ, CAN, искробезопасный; 15,25 м (50 футов); расположение см. на стр. 62	1	336	н/п	ТРУБА, полиамид, зеленая; подача воздуха для регулирования для включения клапанов; наруж. диам. 4 мм (5/32 дюйма), четыре шт. по 0,6 м (2 фута)	В необходимом кол-ве
311	112781	КОЛЕНО, шарнирное, 90°; 1/8 npt(m), труба наруж. диам. 6 мм (1/4 дюйма)	1	337	н/п	ТРУБА, полиамид, красная; подача воздуха для регулирования для выключения клапанов; наруж. диам. 4 мм (5/32 дюйма), четыре шт. по 0,6 м (2 фута)	В необходимом кол-ве
312	114263	ПАТРУБОК, трубный; 1/8 npt(m), наруж. диам. 4 мм (5/32 дюйма)	8	338	16J457	ТРУБА, полиамид, подача воздуха для продувки; наруж. диам. 6 мм (1/4 дюйма), длина 7,6 м (25 футов); включает предупредительную наклейку 626413	1
313	121374	КЛАПАН, соленоидный, 4-ходовой, искробезопасный; 12 В пост. тока	4	339?	186620	НАКЛЕЙКА, символ, заземление	1
314	111987	РАЗЪЕМ, для разгрузки натяжения троса	5	340?	15W775	НАКЛЕЙКА, предупредительная	1
315	114669	ВИНТ, крепежный, с крестовой полукруглой головкой; M5 x 0,8; 10 мм	2	341	C19798	ВИНТ, с головкой под торцевой ключ; 1/4-20 x 3/8 дюйма (10 мм)	3
316	н/п	ПЛАСТИНА, монтажная	1	342	104640	ПРОКЛАДКА	3
317	114124	ФИЛЬТР, воздушный; 3/8 npt; включает 317a	1	343?	123690	ПРЕДОХРАНИТЕЛЬ; 125 мА	2
317a	15D909	• ЭЛЕМЕНТ, фильтр; 5 микрон	1				
318	116343	ВИНТ, заземления	1				
319	100985	ШАЙБА, стопорная, с внешним зубцом; 1/4	4				
320	101345	ГАЙКА, шестигранная, стопорная; 1/4-20	4				
321	120685	ИЗОЛИРУЮЩАЯ ВТУЛКА	2				
322	15U507	КРЫШКА, корпуса	1				
323	100139	ЗАГЛУШКА, трубная, 1/8 npt	2				
324	552183	ПАНЕЛЬ, декоративная	1				

? Запасные наклейки, бирки и карточки с символами опасности и предупреждениями предоставляются бесплатно.

? Использование неоригинальных предохранителей при замене предохранителя ведет к аннулированию гарантии искробезопасности системы.

Детали с меткой "н/п" отдельно не продаются.

## Жидкостная станция RoboMix

**ПРИМЕЧАНИЕ:** Если не указано иное, детали показаны на стр. 74 и 75.

### Панель RoboMix, без клапана сброса

### Панель RoboMix, один клапан сброса

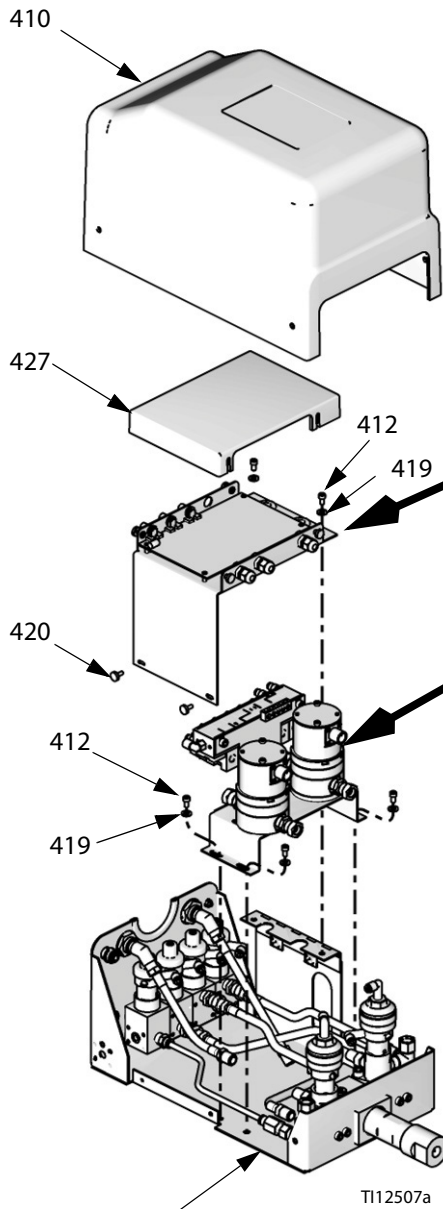
### Панель RoboMix, два клапана сброса

№ поз.	Арт. №	Описание	Кол-во	№ поз.	Арт. №	Описание	Кол-во
401	15U712	ПАНЕЛЬ, RoboMix	1	416	15U720	ШЛАНГ, для сброса компонента А; 1/4 npt(mbe); ПТФЭ; 394 мм (15,5 дюймов)	
402	C19979	ВИНТ, с головкой под торцевой ключ; 10-24 x 3/8 дюйма (10 мм) <i>Панель без клапана сброса</i>	8			<i>Панель без клапана сброса</i>	0
		<i>Панель с одним клапаном сброса</i>	12			<i>Панель с одним клапаном сброса</i>	1
		<i>Панель с двумя клапанами сброса</i>	16			<i>Панель с двумя клапанами сброса</i>	1
403	C19798	ВИНТ, с головкой под торцевой ключ; 1/4-20 x 3/8 дюйма (10 мм)	4	417	15U721	ШЛАНГ, для сброса компонента В; 1/4 npt(mbe); ПТФЭ; 267 мм (10,5 дюймов)	
404	114339	СОЕДИНЕНИЕ, вертлюжное; 1/4 npt(m) x 1/4 npsm; нерж. сталь <i>Панель без клапана сброса</i>	5			<i>Панель без клапана сброса</i>	0
		<i>Панель с одним клапаном сброса</i>	6			<i>Панель с одним клапаном сброса</i>	0
		<i>Панель с двумя клапанами сброса</i>	7	419	104116	ШАЙБА плоская, №10	6
406	111307	ШАЙБА, стопорная, с внешним зубцом; М5	1	420	700332	ВИНТ, с накатанной головкой; 8-32	6
407	110911	ГАЙКА, шестигранная, М5 x 0,8	1	421	15Х304	КЛАПАН, раздаточный; включает позицию 422; см. 312782	
408	15U713	КЛАПАН, переходник, RoboMix <i>Панель без клапана сброса</i>	1			<i>Панель с клапанами продувки воздухом и промывки растворителем, без клапана сброса</i>	2
		<i>Панель с одним клапаном сброса</i>	2			<i>Панель с клапанами продувки воздухом и промывки растворителем, с одним клапаном сброса</i>	3
		<i>Панель с двумя клапанами сброса</i>	3			<i>Панель с клапанами продувки воздухом и промывки растворителем, с двумя клапанами сброса</i>	4
409	15U714	КЛАПАН, переходник, RoboMix	1				
410	15U716	КРЫШКА, панели, RoboMix	1				
411	15U853	ФИТИНГ, для перегородки, 1/4 npt(m) x М20	2				
412	104371	ВИНТ, с головкой под торцевой ключ; 10-32 x 3/8 дюйма (10 мм)	6				
413	15U717	ШЛАНГ, для подачи компонента В; 1/4 npt(mbe); ПТФЭ; 191 мм (7,5 дюймов)	1	422	н/п	УПЛОТНИТЕЛЬНОЕ КОЛЬЦО; ПТФЭ	
						<i>Панель без клапана сброса</i>	2
414	15U718	ШЛАНГ, для подачи компонента А; 1/4 npt(mbe); ПТФЭ; 203 мм (8 дюймов)	1			<i>Панель с одним клапаном сброса</i>	3
						<i>Панель с двумя клапанами сброса</i>	4
415	15U719	ШЛАНГ, для растворителя; 1/4 npt(mbe); ПТФЭ; 305 мм (12 дюймов)	1	423	166421	НИППЕЛЬ, 1/4 NPT	
						<i>Панель без клапана сброса</i>	0
						<i>Панель с одним клапаном сброса</i>	1
						<i>Панель с двумя клапанами сброса</i>	2
				424	101970	ЗАГЛУШКА, трубная; 1/4 npt; нерж. сталь	1
				425	15U723	ОСНОВАНИЕ, плата, RoboMix	1
				426	255765	ПЛАТА, печатная	1
				427	15U724	КРЫШКА, плата, RoboMix	1

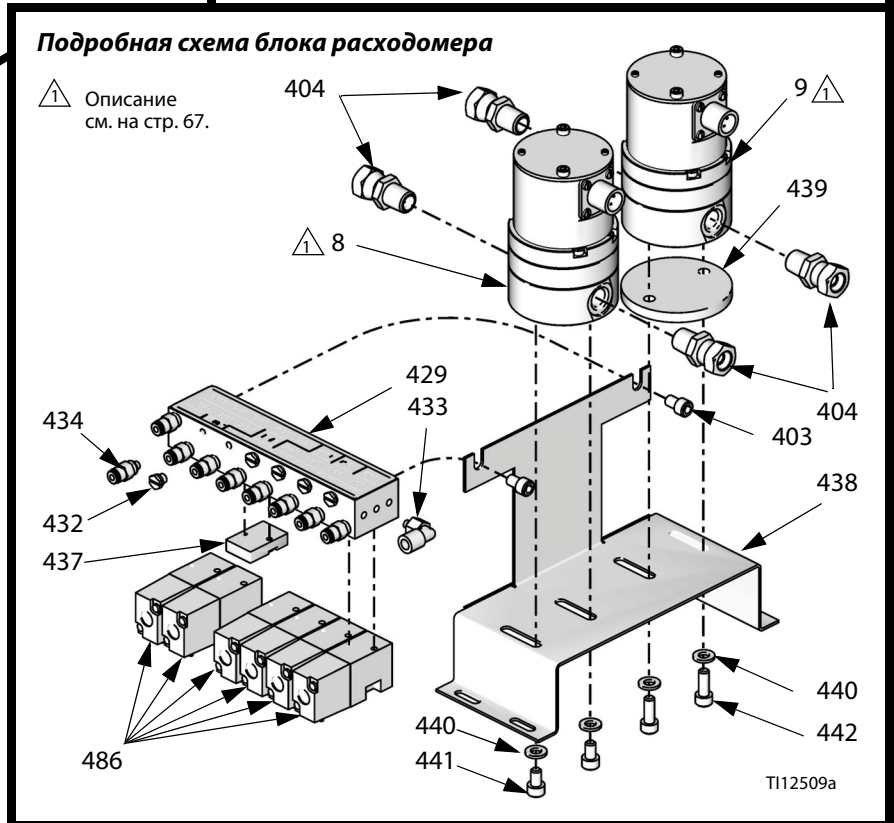
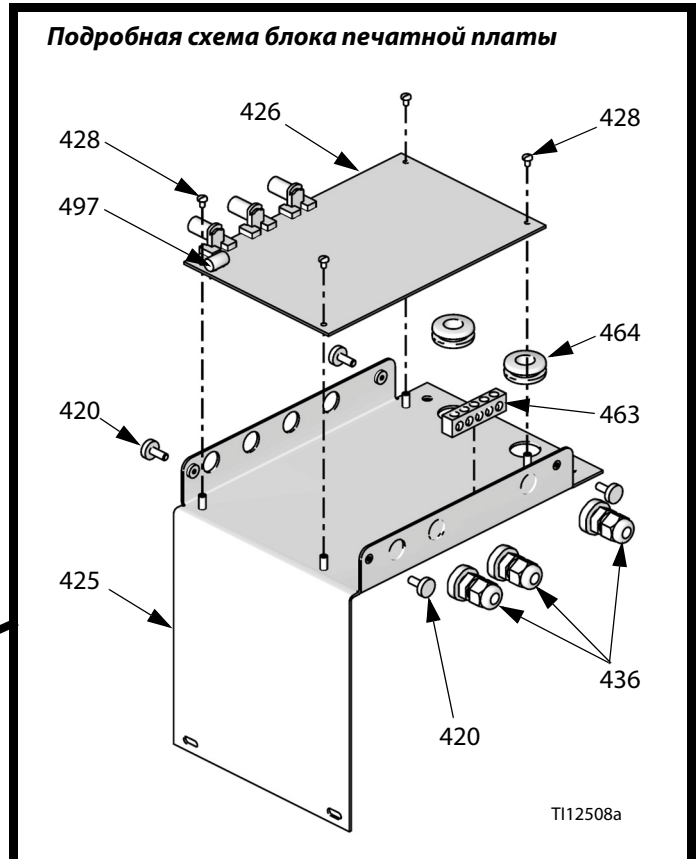
№ поз.	Арт. №	Описание	Кол-во	№ поз.	Арт. №	Описание	Кол-во
428	107295	ВИНТ, крепежный, с полукруглой головкой; 4-40 x 3/16 дюйма (5 мм)	4	478	C19810	ВИНТ, с головкой под торцевой ключ; 1/4-20 x 1 дюйм (25 мм)	2
429	15U725	КОЛЛЕКТОР, соленоидный, RoboMix	1	479	15X764	СЕДЛО, клапана <i>Панель без клапана сброса</i>	2
431	109193	КОЛЕНО, трубы; 10-32, наруж. диам. 5/32 дюйма (4 мм)	4			<i>Панель с одним клапаном сброса</i>	3
432	108382	ФИТИНГ, уплотнительный, кольцо; 10-32	8	480	116343	ВИНТ, заземление; M5 x 0,8	1
433	120053	КОЛЕНО, трубы; 10-32, наруж. диам. 1/4 дюйма (6 мм)	1	483	15D320	КАБЕЛЬ, оптоволоконный, двужильный; 15,25 м (50 футов); расположение см. на стр. 66	1
434	111328	СОЕДИНИТЕЛЬ, охватываемый; 10-32, наруж. диам. 5/32 дюйма (4 мм)	5	484	15U533	КАБЕЛЬ, CAN, искробезопасный; 15,25 м (50 футов); расположение см. на стр. 66	1
435	113933	КОЛЕНО, 45°; 1/4 npt (наруж. x внутр.)	2	485?	15G809	НАКЛЕЙКА, предупредительная	1
436	111987	РАЗЪЕМ, для разгрузки натяжения троса	3	486	121795	КЛАПАН, соленоидный, 4-ходовой <i>Панель без клапана сброса</i>	4
437	120030	ПЛАТА, пустая, соленоидная <i>Панель без клапана сброса</i> <i>Панель с одним клапаном сброса</i> <i>Панель с двумя клапанами сброса</i>	3 2 1	488	104176	ПЕРЕГОРОДКА, трубная; наруж. диам. 6 мм (1/4 дюйма) на обоих концах	1
438	15U726	РАСХОДОМЕР, монтируемый, RoboMix	1	489	223547	ПРОВОД, заземление, 7,6 м (25 футов)	1
439	15U727	РАСПОРНАЯ ДЕТАЛЬ, для расходомера, RoboMix	1	490	116658	ФИТИНГ, трубный, труба нар. диам. 1/4 npt(m) x 6 мм (1/4 дюйма)	2
440	117018	ШАЙБА	4	492	н/п	ТРУБА, для воздуха; полиэтилен; наруж. диам. 6 мм (1/4 дюйма); 0,46 м (1,5 фута)	1
441	116899	ВИНТ, с головкой под торцевой ключ; M6 x 1; 10 мм; нерж. сталь	2	493	15V267	КОМПЛЕКТ, проверки соотношения, RoboMix	1
442	117028	ВИНТ, с головкой под торцевой ключ; M6 x 1.0; 16 мм	2	494	15G795	РАЗЪЕМ, штепсельный, 6-позиционный	4
443	114446	КОЛЕНО, шарнирное, 90°; 1/4 npt(m) x 1/4 npsm(f); нерж. сталь <i>Панель без клапана сброса</i> <i>Панель с одним клапаном сброса</i> <i>Панель с двумя клапанами сброса</i>	0 1 2	495	15V409	РАЗЪЕМ, штепсельный, 10-позиционный	1
458	501867	КЛАПАН, запорный; 1/4 npt(mbe)	1	496	15V888	ФИКСАТОР, седла, для клапана <i>Панель без клапана сброса</i> <i>Панель с одним клапаном сброса</i> <i>Панель с двумя клапанами сброса</i>	2 3 4
463	119257	РАЗЪЕМ, шина, заземление	1	497?	123690	ПРЕДОХРАНИТЕЛЬ; 125 МА	1
464	801012	ИЗОЛИРУЮЩАЯ ВТУЛКА	2			<i>? Запасные наклейки, бирки и карточки с символами опасности и предупреждениями предоставляются бесплатно.</i>	
465	15U730	РАСПОРНАЯ ДЕТАЛЬ, кронштейна клапана, RoboMix	1			<i>? Использование неоригинальных предохранителей при замене предохранителя ведет к аннулированию гарантии искробезопасности системы.</i>	
466	15U928	КАБЕЛЬ, 90°, для расходомеров G250 и G250HR; точки соединения см. на стр. 36	2			<i>* Доступно в комплекте, арт. № 24V862.</i>	
474	949122	КОМПЛЕКТ, гибкий смеситель; см. стр. 66	1			<i>Детали с меткой "н/п" отдельно не продаются.</i>	
477	256654	КОЛЛЕКТОР, RoboMix; см. стр. 76	1				

# Жидкостная станция RoboMix

Панель RoboMix, показаны два клапана сброса



401  
 Подробную  
 информацию  
 см. на стр. 75.

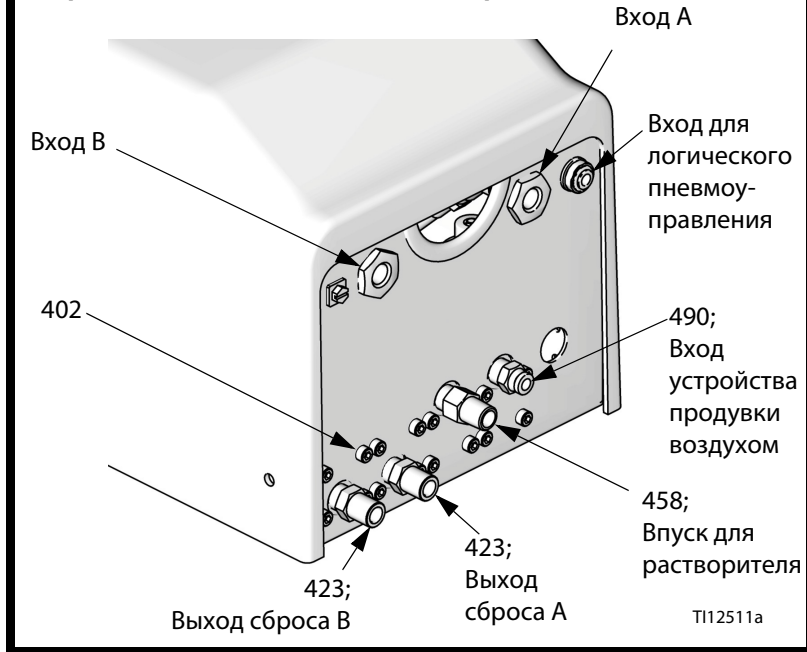


## Подробная схема блока расходомера

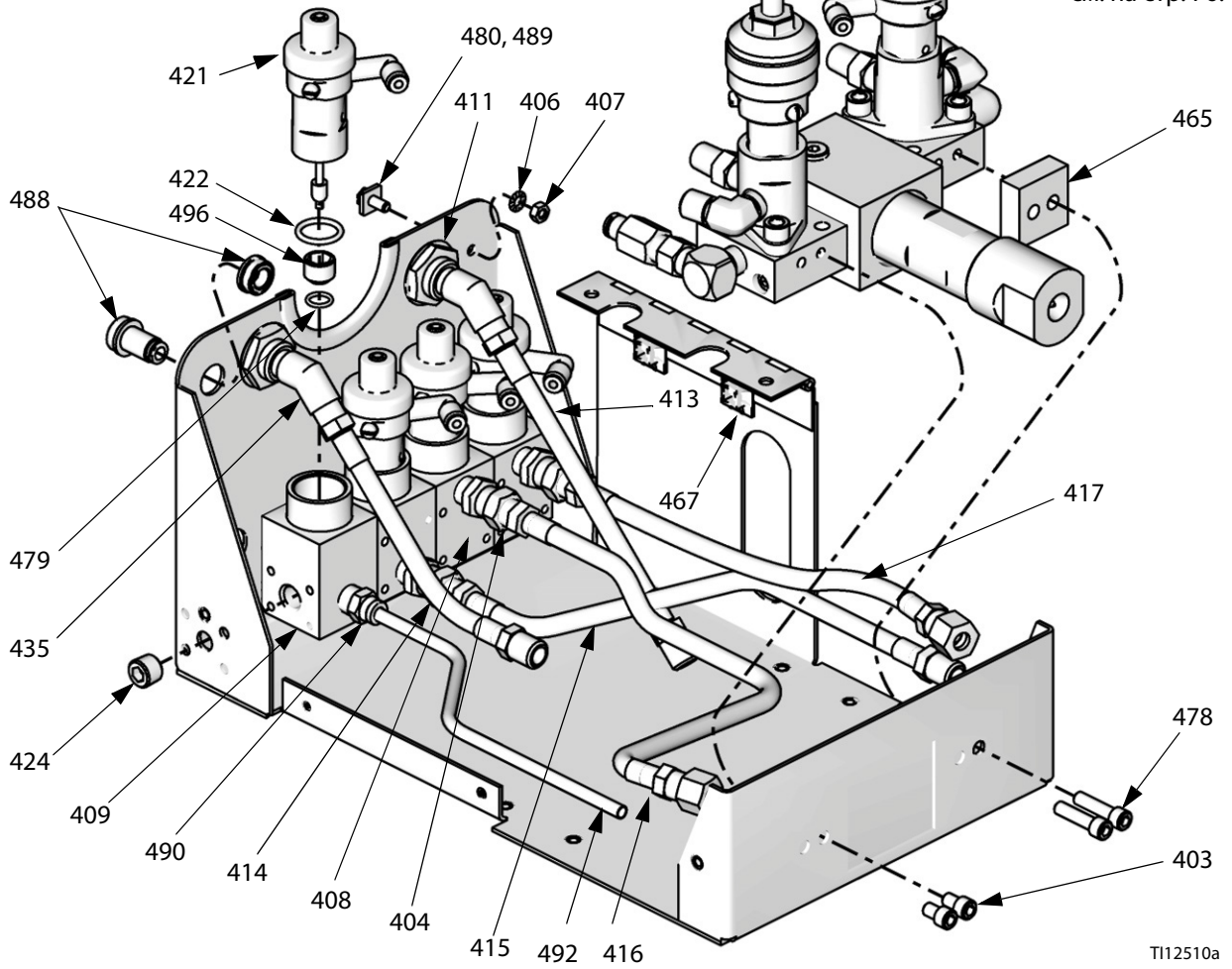
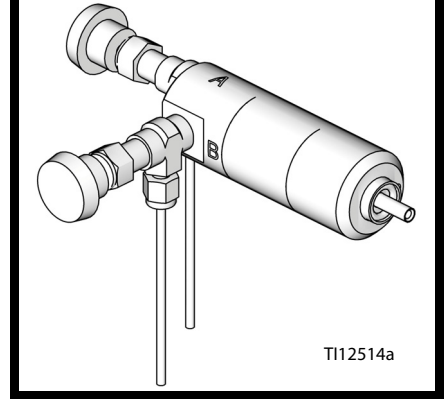
⚠ Описание  
 см. на стр. 67.

# Жидкостная станция RoboMix

**Подробная схема соединительных портов**



**Подробная схема комплекта проверки соотношения (493)**



## Коллектор RoboMix 256654

№ поз.	Арт. №	Описание	Кол-во	№ поз.	Арт. №	Описание	Кол-во
501	15U728	КОРПУС, интегратора, RoboMix	1	517	15T600	ПЕРЕХОДНИК, клапана	2
502*	н/п	УПЛОТНИТЕЛЬНОЕ КОЛЬЦО; ПТФЭ	1	518*	н/п	УПЛОТНИТЕЛЬНОЕ КОЛЬЦО; ПТФЭ	2
503	15T943	ОСНОВАНИЕ, интегратора	1	519*	501867	КЛАПАН, запорный	3
504*	н/п	УПЛОТНИТЕЛЬНОЕ КОЛЬЦО; ПТФЭ	3	520	15T875	ВИНТ, с головкой под торцевой ключ; 5/16-24 x 5/8 дюйма (16 мм)	4
505*	н/п	УПЛОТНИТЕЛЬНОЕ КОЛЬЦО; ПТФЭ	3	521	15X303	КЛАПАН, раздаточный; включает позицию 518; см. 312782	2
506	15T748	УПЛОТНЕНИЕ, винтовое; 1/4-28	1	522*	101970	ЗАГЛУШКА, трубная	2
507	15T592	ЗАГЛУШКА, коллектора интегратора	1	528	166866	КОЛЕНО, наружное; 1/4 npt (наруж. x внутр.)	1
508?	н/п	СМЕСИТЕЛЬ, интегратора, 25 см <sup>3</sup>	1	529	114112	ФИТИНГ; 1/4 npt(m) x наруж. диам. 1/4 дюйма (6 мм)	1
509?	н/п	КРЫШКА, смесителя	1				
510?	н/п	КОРПУС, 25 см <sup>3</sup>	1				
511?	н/п	КРЫШКА, корпуса	1				
512	15U729	КЛАПАН, крепление, RoboMix	2				
513	101885	ВИНТ, с головкой под торцевой ключ; 1/4-20 x 1-3/4 (44 мм)	4				
514	114446	МУФТА, 90°; 1/4 npt(m) x 1/4 npt(f)	1				
515*	н/п	УПЛОТНИТЕЛЬНОЕ КОЛЬЦО; ПТФЭ	4				
516	15U686	СЕДЛО, иглы клапана, высокого давления	2				

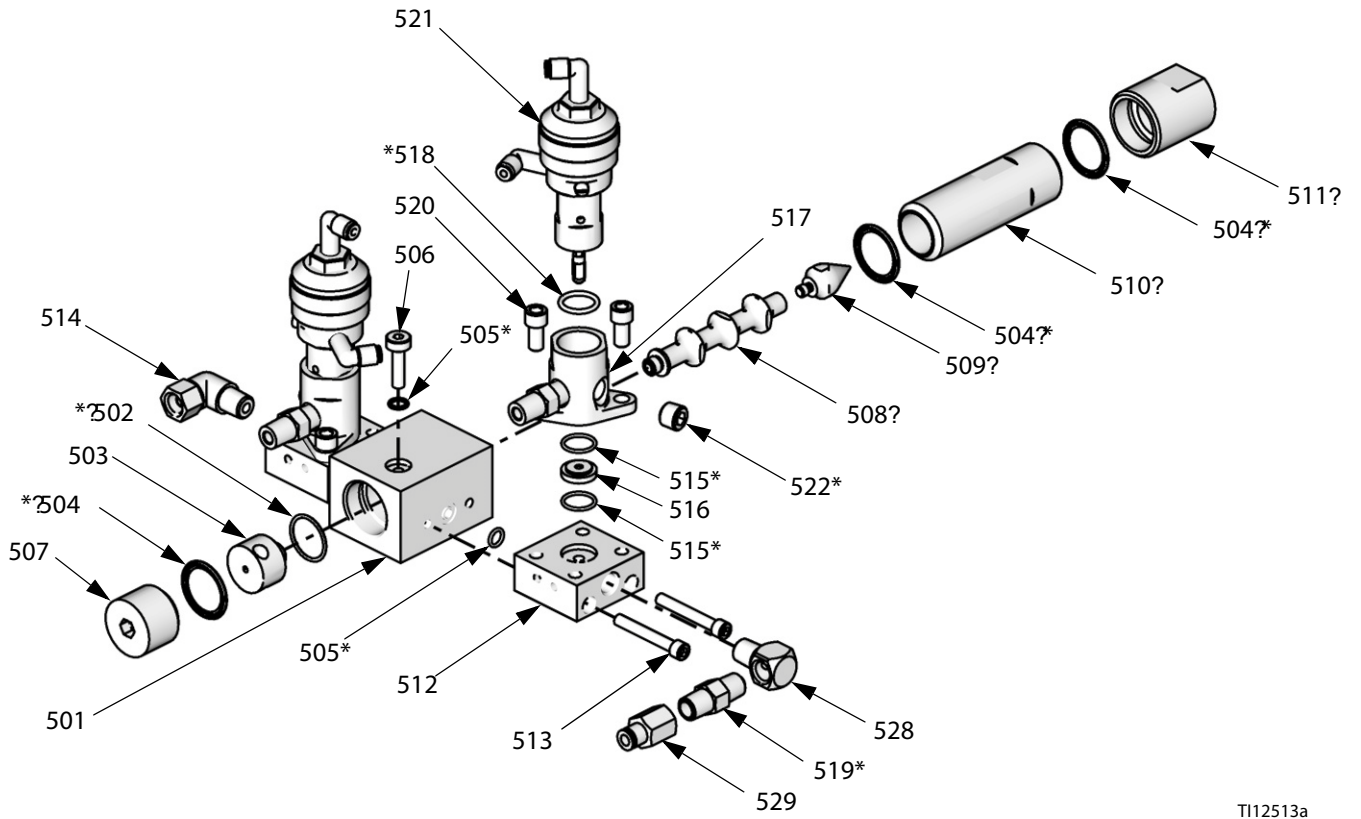
\* Детали включены в комплект для обслуживания коллектора, арт. № 15V480. Приобретаются отдельно.

? Детали включены в комплект для обслуживания интегратора на 25 см<sup>3</sup>, арт. № 15V033. Приобретаются отдельно.

Детали с меткой "н/п" отдельно не продаются.



# Коллектор RoboMix 256654



T112513a

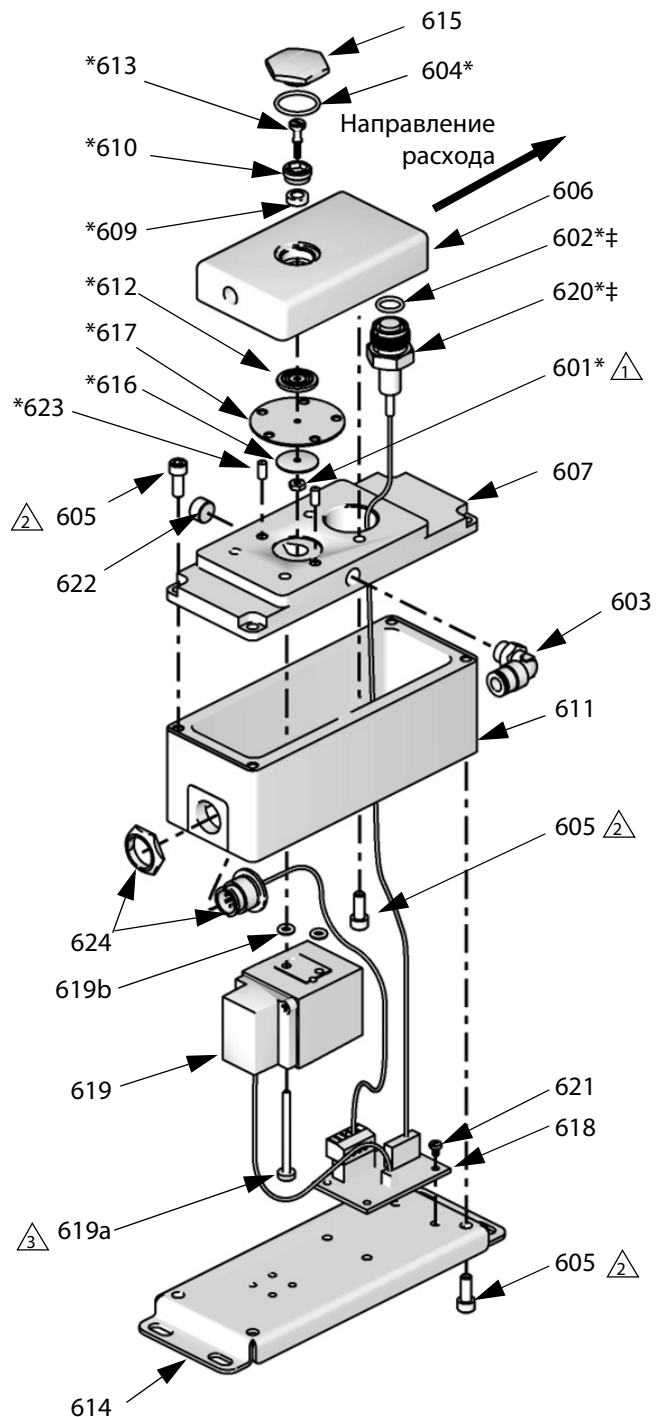
## Регулятор расхода 249849

№ поз.	Арт. №	Описание	Кол-во
601*	102980	ГАЙКА, полная, шестигранная; 4-40	1
602‡*	н/п	УПЛОТНИТЕЛЬНОЕ КОЛЬЦО; химически инертный фтороэластополимер	1
603	112698	КОЛЕНО; труба 1/8 npt(m) x нар. диам. 6 мм (1/4 дюйма)	1
604*	н/п	УПЛОТНИТЕЛЬНОЕ КОЛЬЦО; химически инертный фтороэластополимер	1
605	н/п	ВИНТ, с головкой под торцевой ключ; 10-32 x 1/2 дюйма (13 мм)	12
606	н/п	ПЛАТА, жидкостная, регулятора	1
607	15F799	ПЛАТА, подачи воздуха, регулятора	1
609*	н/п	СЕДЛО, регулятора	1
610*	н/п	ФИКСАТОР, седла	1
611	н/п	КОРПУС, регулятор расхода	1
612*	н/п	РАСПОРНАЯ ДЕТАЛЬ, регулятора	1
613*	н/п	ИГЛА, регулятора	1
614	н/п	КРОНШТЕЙН, регулятора расхода	1
615	15F806	ЗАГЛУШКА, регулятора	1
616*	168881	ПРОКЛАДКА; ацеталь	1
617*	178321	ДИАФРАГМА, регулятора	1
618	249179	ПЛАТА, печатная, блок	1
619	120013	КЛАПАН, дозирующий, V/P; включает позиции 619а и 619b	1
619а	н/п	• ВИНТ, с головкой под торцевой ключ; М3 x 0,5 x 44 мм	2
619b	106560	• УПЛОТНИТЕЛЬНОЕ КОЛЬЦО, монтажное, 007	2
620‡*	н/п	ДАТЧИК, регулятор давления	1
621	107295	ВИНТ, крепежный, с полукруглой головкой; 4-40 x 3/16 дюйма (5 мм)	4
622	104765	ЗАГЛУШКА, трубная; 1/8 ptf	1
623*	192387	ШТИФТ, установочный	2
624	15G613	ЖГУТ ПРОВОДОВ, регулятор расхода	1

\* Детали включены в комплект для обслуживания регулятора 15G843. Приобретаются отдельно.

‡ Детали включены в комплект для обслуживания датчика 15G867. Приобретаются отдельно.

Детали с меткой "н/п" отдельно не продаются.



T112506a

- △1 Затяните с усилием 0,9-1,1 Н·м (8-10 дюймов на фунт)
- △2 Затяните с усилием 3,4-4,5 Н·м (30-40 дюймов на фунт)
- △3 Затяните с усилием 0,6-0,8 Н·м (5-7 дюймов на фунт)

## Комплекты принадлежностей для смены цвета

### Комплект оборудования для смены цвета краски при низком давлении

№ арт. комплекта	Описание комплекта	Модуль управления (10; см. 312787)	Набор клапанов для смены цвета (11; см. 312783)	Набор клапанов для смены катализатора (12; см. 312783)
256581	2 цвета	277752	15V812	нет
256582	4 цвета	277753	15V813	нет
256583	7 цветов	277754	15V814	нет
256584	12 цветов	277755	15V815	нет
256585	2 цвета / 2 катализатора	277756	15V812	15V812
256586	4 цвета / 2 катализатора	277757	15V813	15V812
256587	4 цвета / 4 катализатора	277771	15V813	15V813
256588	7 цветов / 2 катализатора	277758	15V814	15V812
256589	7 цветов / 4 катализатора	277772	15V814	15V813
256590	12 цветов / 2 катализатора	277759	15V815	15V812
256591	12 цветов / 4 катализатора	277773	15V815	15V813
256592	13–18 цветов	278113	256293	нет
256593	13–24 цвета	278114	15V815	нет
256594	13–30 цветов	277773	256305	нет
256595	1 катализатор / 1 промывка	278095	нет	256994

### Комплекты оборудования для смены цвета краски при высоком давлении (системы с кислотой)

№ арт. комплекта	Описание	Модуль управления (10; см. 312787)	Набор клапанов для смены цвета (11; см. 312783)	Комплект клапанов сброса кислоты (см. 312786)
26A096	без смены цвета / 1 катализатор	278095	нет	17L060
26A097	2 цвета / 1 катализатор	277879	15V816	17L060
26A098	4 цвета / 1 катализатор	277880	15V817	17L060
26A099	7 цветов / 1 катализатор	277881	256343	17L060
26A100	12 цветов / 1 катализатор	277882	256348	17L060



# Технические данные

Максимальное рабочее давление жидкости .....	Базовая система: 27,58 МПа (275,8 бар; 4000 psi) Смена цвета при низком давлении: 2,07 МПа (20,6 бар; 300 psi) Расходомер Кориолиса: 15,86 МПа (158,6 бар; 2300 psi) Система RoboMix: 1,31 МПа (13,1 бар; 190 psi) Регулятор расхода: 1,31 МПа (13,1 бар; 190 psi)
Максимальное рабочее давление воздуха .....	0,7 МПа (7 бар; 100 psi)
Подача воздуха .....	0,5–0,7 МПа (5,2–7 бар; 75–100 psi)
Размер впускного отверстия для воздушного фильтра ....	3/8 npt(f)
Фильтрация воздуха для логического пневмоуправления и продувки (поставляется Graco) .....	Требуется использование фильтра с размером ячеек не менее 5 микрон; чистый и сухой воздух
Фильтрация воздуха распыления (поставляется пользователем) .....	Требуется использование фильтра с размером ячеек не менее 30 микрон; чистый и сухой воздух
Диапазон соотношений смешивания .....	0.1:1- 50:1*
Точность соотношения .....	до $\pm 1\%$ , выбирается пользователем
Допустимые материалы .....	одно- или двухкомпонентные: <ul style="list-style-type: none"> <li>• битумные и водорастворимые краски</li> <li>• полиуретаны</li> <li>• эпоксидные смолы</li> <li>• лаки, катализируемые кислотой</li> <li>• чувствительные к влаге изоцианаты</li> </ul>
Диапазон вязкости жидкостей .....	20–5000 сП*
Фильтрация жидкости (поставляется пользователем) .....	Минимум 100 меш
Диапазон скорости подачи жидкости*	
Расходомер G3000, G250, G3000A .....	75–3800 см <sup>3</sup> /мин (0,02–1,00 гал./мин.)
Расходомер G3000HR, G250HR .....	38–1900 см <sup>3</sup> /мин (0,01–0,50 гал./мин.)
Расходомер Кориолиса .....	20–3800 см <sup>3</sup> /мин (0,005–1,00 гал./мин.)
Расходомер растворителя S3000 (принадлежность) .....	38–1900 см <sup>3</sup> /мин (0,01–0,50 гал./мин.)
Размеры впускного отверстия для жидкости	
Расходомер .....	1/4 npt(f)
Переходники дозировочного клапана и клапана смены цвета .....	1/4 npt(f)
Размер выпускного отверстия для жидкости (статический смеситель) .....	1/4 npt(f)
Характеристики внешнего источника питания .....	85–250 В перем. тока, 50/60 Гц, номинальный ток 2 А при полной нагрузке Требуется размыкатель цепи на 15 А макс. Калибр кабеля блока питания от 8 до 14 AWG
Диапазон рабочих температур .....	41- 122° F (5-50° C)
Класс условий окружающей среды .....	использование в помещении, степень загрязнения (2), категория установки II
Уровень шума	
Уровень звукового давления .....	ниже 70 дБА
Уровень звуковой мощности .....	ниже 85 дБА
Смачиваемые детали .....	Нерж. сталь 303, 304, карбид вольфрама (с никелевой связкой), перфторэластомер; ПТФЭ
Смачиваемые материалы на кислотных моделях (AD100N) .....	Нерж. сталь 316, 17-4; ПЭЭК, перфторэластомер; ПТФЭ

\* Зависит от заданного коэффициента К и особенностей применения. Максимально допустимая частота импульсов расходомера составляет 425 Гц (импульсов в секунду). Для получения подробной информации о вязкости, уровнях расхода или соотношениях смешивания обратитесь к дистрибьютору Graco.

Дополнительные сведения о технических данных см. в руководствах к отдельным компонентам.

# Стандартная гарантия компании Graco

Компания Graco гарантирует, что во всем оборудовании, упомянутом в настоящем документе, произведенном компанией Graco и маркированном ее наименованием, на момент его продажи первоначальному покупателю отсутствуют дефекты материала и изготовления. В течение 12 (двенадцати) месяцев с момента продажи компания Graco обязуется произвести ремонт или замену частей оборудования, признанных дефектными, за исключением случаев, когда на оборудование предоставляется ограниченная или специальная гарантия. Эта гарантия действительна только в том случае, если оборудование устанавливается, эксплуатируется и обслуживается в соответствии с письменными рекомендациями компании Graco.

Ответственность компании Graco и настоящая гарантия не распространяются на случаи общего износа оборудования, а также на любые неисправности, повреждения или износ, возникшие в результате неправильной установки или эксплуатации, абразивного истирания, коррозии, недостаточного или неправильного обслуживания оборудования, проявлений халатности, несчастных случаев, внесения изменений в оборудование или применения деталей, производителем которых является не компания Graco. Кроме того, компания Graco не несет ответственность за неисправности, повреждения или износ, вызванные несовместимостью оборудования Graco с конструкциями, принадлежностями, оборудованием или материалами, которые были поставлены не компанией Graco, либо неправильным проектированием, изготовлением, монтажом, эксплуатацией или техническим обслуживанием конструкций, принадлежностей, оборудования или материалов, которые были поставлены не компанией Graco.

Настоящая гарантия действует при условии, что оборудование, в котором предполагается наличие дефектов, было предоплаченным отправлением возвращено уполномоченному дистрибьютору Graco для проверки заявленного дефекта. Если факт наличия предполагаемого дефекта подтвердится, компания Graco обязуется бесплатно отремонтировать или заменить любые дефектные детали. Оборудование будет возвращено первоначальному покупателю с предоплатой транспортировки. Если проверка не выявит никаких дефектов изготовления или материалов, ремонт будет осуществлен по разумной цене, которая может включать стоимость работ, деталей и транспортировки.

**НАСТОЯЩАЯ ГАРАНТИЯ ЯВЛЯЕТСЯ ИСКЛЮЧИТЕЛЬНОЙ И ЗАМЕНЯЕТ ВСЕ ПРОЧИЕ ГАРАНТИИ, ЯВНО ВЫРАЖЕННЫЕ ИЛИ ПОДРАЗУМЕВАЕМЫЕ, ВКЛЮЧАЯ, ПОМИМО ПРОЧЕГО, ГАРАНТИЮ ТОВАРНОГО СОСТОЯНИЯ ИЛИ ГАРАНТИЮ ПРИГОДНОСТИ ДЛЯ ОПРЕДЕЛЕННОЙ ЦЕЛИ.**

Единственное обязательство компании Graco и единственное средство правовой защиты покупателя в отношении возмещения ущерба за любое нарушение гарантийных обязательств должны соответствовать вышеизложенным положениям. Покупатель соглашается с тем, что никакие другие средства правовой защиты (включая, помимо прочего, случайные или косвенные убытки в связи с упущенной выгодой, упущенными сделками, травмами персонала или порчей имущества, а также любые иные случайные или косвенные убытки) не будут доступны. Все претензии, связанные с нарушением гарантийных обязательств, должны быть предъявлены в течение 2 (двух) лет с даты продажи.

**КОМПАНИЯ GRACO НЕ ПРЕДОСТАВЛЯЕТ НИКАКИХ ГАРАНТИЙ, ЯВНЫХ ИЛИ ПОДРАЗУМЕВАЕМЫХ, ОТНОСИТЕЛЬНО ТОВАРНОЙ ПРИГОДНОСТИ ИЛИ СООТВЕТСТВИЯ КАКОЙ-ЛИБО ОПРЕДЕЛЕННОЙ ЦЕЛИ В ОТНОШЕНИИ ПРИНАДЛЕЖНОСТЕЙ, ОБОРУДОВАНИЯ, МАТЕРИАЛОВ ИЛИ КОМПОНЕНТОВ, ПРОДАВАЕМЫХ, НО НЕ ПРОИЗВОДИМЫХ КОМПАНИЕЙ GRACO.** На изделия, проданные, но не произведенные компанией Graco (например, электродвигатели, выключатели, шланги и т. д.), распространяется действие гарантий их изготовителей, если таковые имеются. Компания Graco будет в разумных пределах оказывать покупателю содействие в предъявлении любых претензий в связи с нарушением таких гарантий.

Ни при каких обстоятельствах компания Graco не будет нести ответственность за косвенные, случайные, специальные или побочные убытки, связанные с поставкой описанного в этом документе оборудования, а также с предоставлением или использованием любых продаваемых изделий или товаров, которые указаны в этом документе и на которые распространяется действие настоящего документа, будь то в случае нарушения контракта, нарушения условий гарантии, халатности со стороны компании Graco или в иных случаях.

## Информация от компании Graco

Новейшие сведения о продукции компании Graco см. на веб-сайте [www.graco.com](http://www.graco.com).

Сведения о патентах см. на веб-сайте [www.graco.com/patents](http://www.graco.com/patents).

**ДЛЯ РАЗМЕЩЕНИЯ ЗАКАЗА** обратитесь к своему дистрибьютору Graco или позвоните по указанному ниже телефону, чтобы узнать координаты ближайшего дистрибьютора.

**Тел.:** 612-623-6921 или **бесплатный номер телефона:** 1-800-328-0211; **факс:** 612-378-3505

*Все письменные и визуальные данные, содержащиеся в настоящем документе, отражают самую свежую информацию об изделии, имеющуюся на момент публикации. Компания Graco оставляет за собой право вносить изменения в любой момент без уведомления.*

Перевод оригинальных инструкций. This manual contains Russian. MM 312780

**Graco Headquarters:** Minneapolis

**International Offices:** Belgium, China, Japan, Korea

**GRACO INC. AND SUBSIDIARIES • P.O. BOX 1441 • MINNEAPOLIS MN 55440-1441 • USA**  
**Copyright 2008, Graco Inc. All Graco manufacturing locations are registered to ISO 9001.**

[www.graco.com](http://www.graco.com)

Редакция К, май 2017 г.