

# Diskrete E/A-Platine

## 15V825

407087B

DE

### Installation der diskreten E/A-Platine in einem ProMix® 2KS-Dosiergerät.

**Nicht für den Einsatz in explosiven Umgebungen.**



#### Wichtige Sicherheitshinweise

Lesen Sie alle Warnhinweise und Anweisungen in Ihren ProMix 2KS-Handbüchern. Bewahren Sie alle Anleitungen zum späteren Nachschlagen auf.


### Teile

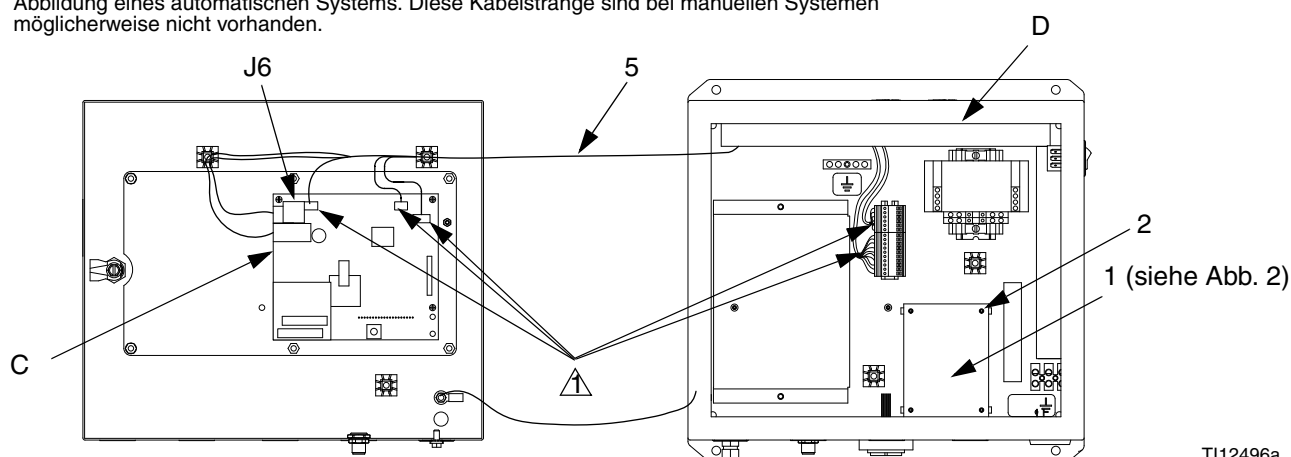
Ziffer	Teilnr.	Beschreibung	Menge
1	255766	PLATINE, Leiter, diskret E/A	1
2	n/v	HALTERUNG, Platine	4
3	n/v	ANSCHLUSS, Stecker, 6 Positionen; J2 und J5, siehe Abb. 2	2
4	n/v	ANSCHLUSS, Stecker, 8 Positionen; J3 und J4, siehe Abb. 2	2
5	n/v	KABEL, CAT 5; 3 Fuß (0,9 m)	1

Teile mit der Kennzeichnung n/v sind nicht einzeln erhältlich.

### Installation

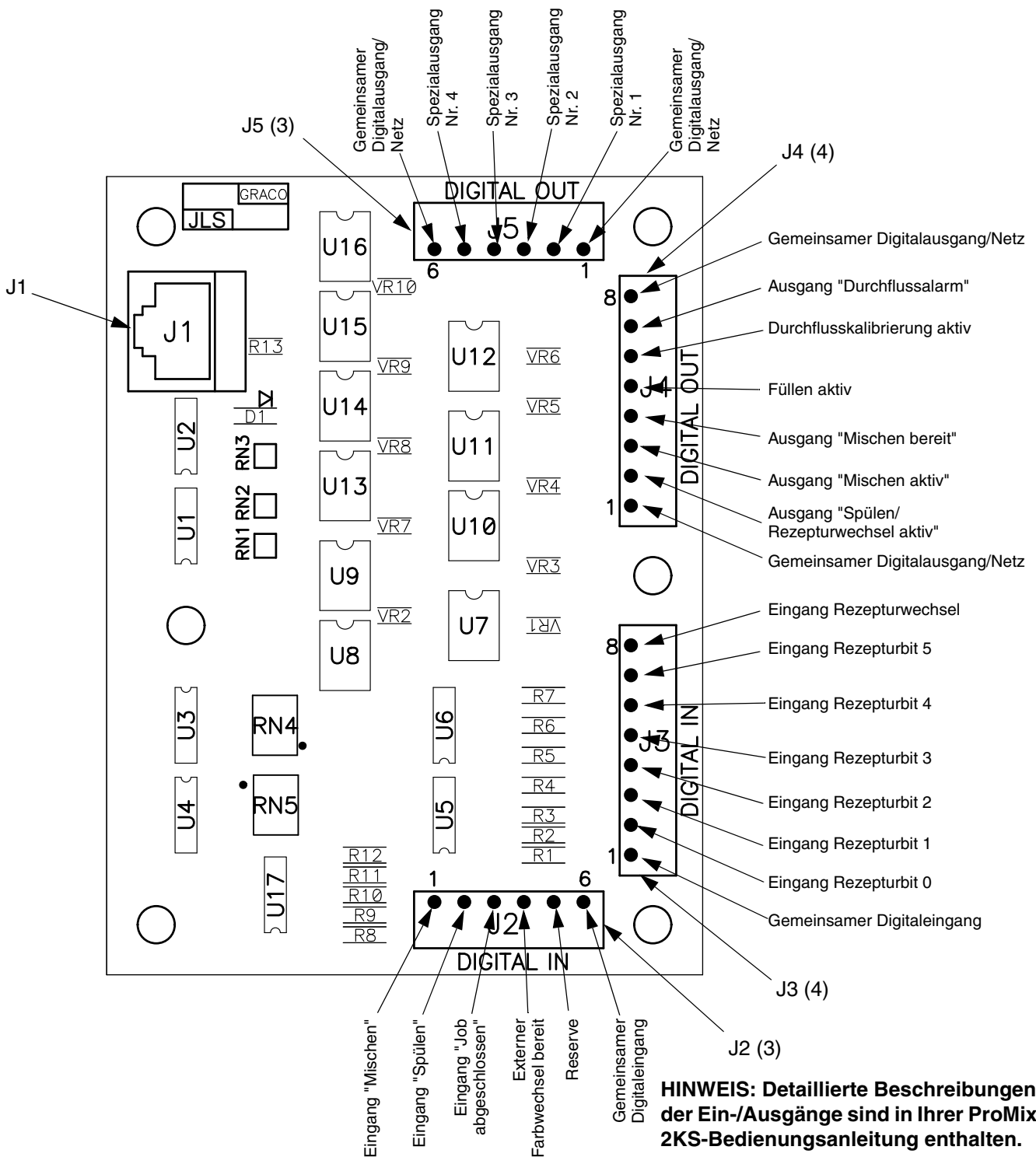
1. Stromzufuhr des ProMix 2KS ausschalten. Stromzufuhr auch am Hauptschalter ausschalten.
2. Die EasyKey-Tür mit dem Schlüssel öffnen.
3. Installieren Sie die diskrete E/A-Platine (1) an der in Abb. 1 dargestellten Position, indem Sie die vier Platinenhalterungen (2) verwenden. Siehe Abb. 2 zur Übersicht über die Platine.
4. Verbinden Sie das CAT-5-Kabel mit der Klemme J1 auf der E/A-Platine.
5. Führen Sie den Kabelstrang durch die Kabelführung (D) des EasyKey zur Display-Platine (C). Verbinden Sie das CAT-5-Kabel mit der Klemme J6 auf der Display-Platine.
6. EasyKey-Tür schließen und verriegeln.

 Abbildung eines automatischen Systems. Diese Kabelstränge sind bei manuellen Systemen möglicherweise nicht vorhanden.



T112496a

Abb. 1



**Abb. 2. Diskrete E/A-Platine**

Alle Angaben und Abbildungen in diesem Dokument stellen die zum Zeitpunkt der Veröffentlichung erhältlichen neuesten Produktinformationen dar. Graco behält sich das Recht vor, jederzeit unangekündigt Änderungen vorzunehmen.

Übersetzung der Originalbetriebsanleitung. This manual contains German. MM 406800

**Graco-Unternehmenszentrale: Minneapolis**  
**Internationale Büros: Belgien, China, Japan, Korea**

**GRACO INC. P.O. BOX 1441 MINNEAPOLIS, MN 55440-1441**

Copyright 2009, Graco Inc. ist zertifiziert nach ISO 9001

www.graco.com

Überarbeitet 01/2010