

Kit de motor eléctrico DutyMax EH™ 200/200 HDI/200 DI/230 DI/300 DI/675 DI para GH™ 130/200/230

310882N
ES

Únicamente para uso profesional.
No aprobado para uso en atmósferas explosivas o ubicaciones peligrosas.
Para aplicaciones de pulverización portátiles de pinturas y revestimientos con fines arquitectónicos.



INSTRUCCIONES DE SEGURIDAD IMPORTANTES.

Lea todas las advertencias e instrucciones de este manual y de los manuales relacionados. Debe estar familiarizado con los controles y el uso adecuado del equipo. Guarde estas instrucciones.

Presión máxima de trabajo de 22,8 MPa (228 bar, 3300 psi)

Vea la página 3 para obtener información sobre el modelo, incluida la presión máxima de trabajo y las homologaciones.

288473: 120 Vca, 60 Hz, 15A

Kit de motor eléctrico del pulverizador GH130

288474: 120 Vca, 60 Hz, 20A

Igual que 288473, excepto que tiene la aprobación ETL para las normas CSA y UL

248949: 120 Vca, 60 Hz, 15A

Kit de motor eléctrico del pulverizador GH200/GH230

248950: 120 Vca, 60 Hz, 20A

Igual que 248949, excepto que tiene la aprobación ETL para las normas CSA y UL

248946: 220 Vca, 50 Hz, 15,0A

Kit de motor eléctrico del pulverizador DutyMax EH200/EH200HDI

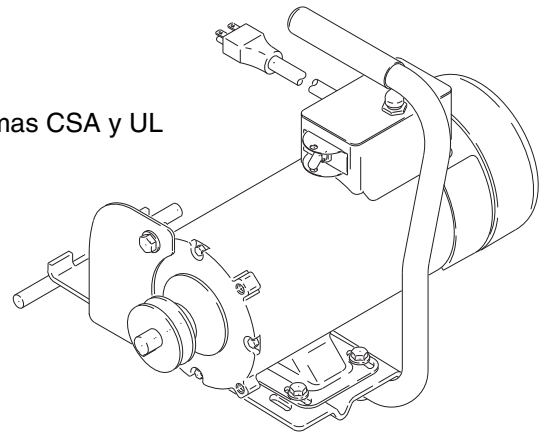
Kit de motor eléctrico del pulverizador DutyMax EH230DI

24M668: 220 Vca, 50 Hz, 15,0A

Kit de motor eléctrico del pulverizador DutyMax EH200DI

24M669: 400 Vca, 50 Hz, 11,0A

Kit de motor eléctrico del pulverizador DutyMax EH300DI y EH675



Advertencias

Las advertencias siguientes corresponden a la configuración, utilización, puesta a tierra, mantenimiento y reparación de este equipo. El signo de exclamación le indica que se trata de una advertencia general, y el símbolo de peligro se refiere a un riesgo específico de procedimiento. Cuando aparezcan estos símbolos en el cuerpo de este manual o en las etiquetas de advertencia, consulte nuevamente estas advertencias. Los símbolos y las advertencias de peligros específicos de un producto no incluidos en esta sección pueden aparecer a lo largo de este manual donde corresponda.

PELIGRO



PELIGRO DE DESCARGA ELÉCTRICA DE ALTO VOLTAJE

Este equipo usa alimentación de alto voltaje. El contacto incorrecto con el equipo con alto voltaje causará la muerte o lesiones graves.



- Apague y desconecte la alimentación eléctrica antes de realizar tareas de mantenimiento en el equipo.
- Este equipo debe estar conectado a tierra. Conecte únicamente a una fuente de alimentación conectada a tierra.
- Use solamente cables de extensión de 3 alambres para los modelos de 240 V y monofásicos.
- Use solamente cables de extensión de 5 alambres para los modelos de 400 CA y trifásicos.
- Asegúrese de que las clavijas de conexión a tierra estén intactas en los cables de alimentación y extensión.
- No exponer a la lluvia. Almacenar en interiores.

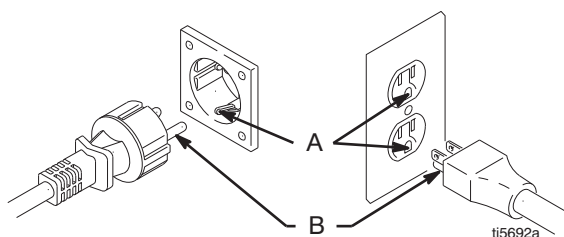
Puesta a tierra



La alteración del enchufe con toma a tierra o su conexión incorrecta creará el riesgo de descargas eléctricas, incendios o explosiones que podrían causar lesiones graves e incluso la muerte.

Este pulverizador debe estar conectado a tierra. La conexión a tierra reduce el riesgo de descargas estáticas y eléctricas al proporcionar una vía de escape para la corriente eléctrica generada por la acumulación estática o en caso de cortocircuito.

- 120 Vac: requiere un circuito de a 120 Vca, 60 Hz, 20A (15A para el modelo 248949) con receptáculo de conexión a tierra (A). 230 Vca: requiere un circuito de a 230 Vca, 50 Hz, 13A con receptáculo de conexión a tierra (A). Nunca utilice una toma eléctrica o un adaptador que no esté conectada a tierra (A).



- No utilice el pulverizador si el cable eléctrico tiene una patilla de conexión a tierra dañada (B). Utilice únicamente cables de extensión trifásicos con un enchufe en buen estado.

Se recomienda el uso de los siguientes cables de extensión con este pulverizador:

- 7,6 m (25 pies) 18 AWG
- 15,2 m (50 pies) 16 AWG
- 30,5 m (100 pies) 14 AWG
- 45,7 m (150 pies) 12 AWG

Unos cables más largos o con menor calibre podrían reducir el rendimiento del pulverizador.

- Si cable de alimentación o el enchufe están dañados, reemplácelos con el cable adecuado indicado en la **Lista de piezas**.

Requisitos de alimentación

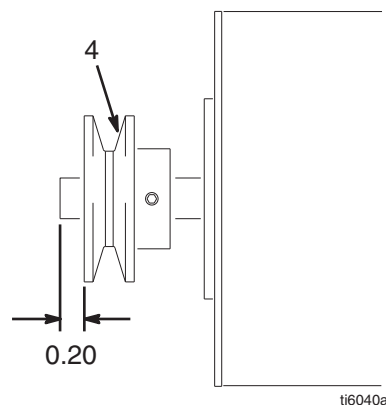
- Las unidades de 380-400 V requieren una conexión de energía de 400 VCA, 50 Hz, 16 A, trifásica, 3P+N+E, 6H
- Para operar el pulverizador EH300DI (24M056), el tamaño del generador debe ser el adecuado para una salida mínima de 15 kW.

Reemplazo de la polea

Modelos de pulverizador:

248559, 248560, 248561, 248565, 248566, 248568, 253709, 253957, 253959, 253980, 253960, 253962, 253963, 253981, 253964, 253965, 253966, 253982

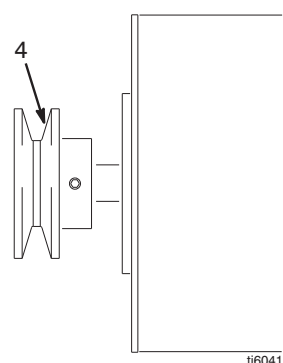
Alinee la polea (4) a aproximadamente 0,5 cm (0,20 pulg.) del extremo del eje del motor eléctrico.



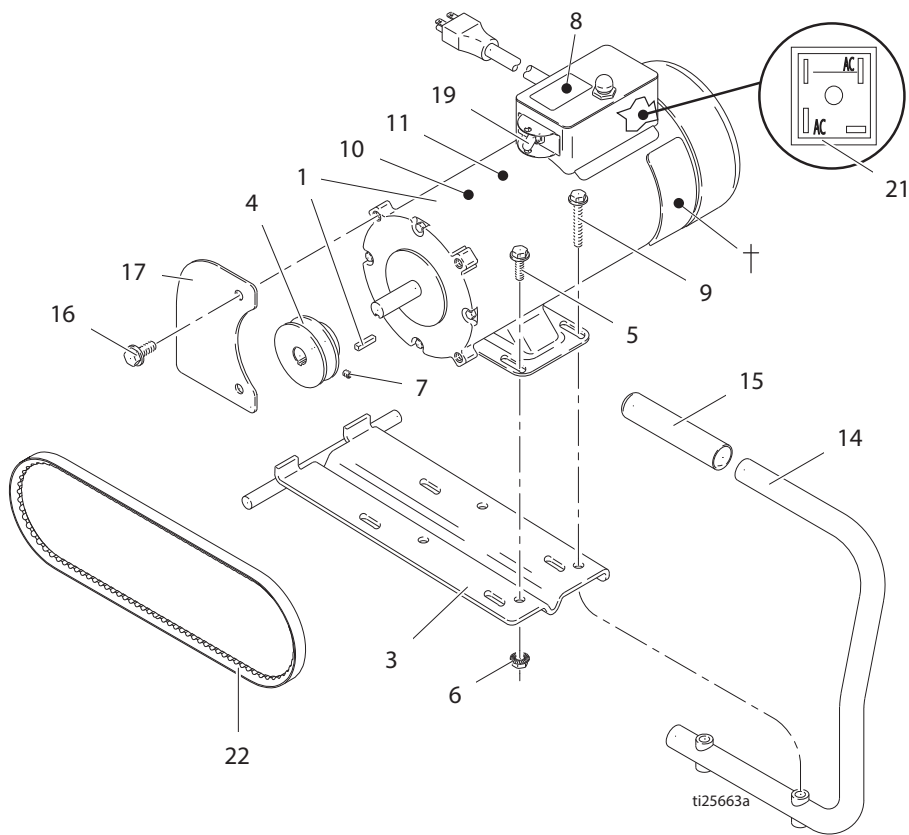
Modelos:

233940, 233941, 233942, 233943, 248946, 24M668, 24M669

Alinee la polea (4) con el extremo del eje del motor eléctrico.



Piezas - 288473, 288474, 248949, 248950



Ref. Pieza	Descripción	Cant.	Ref. Pieza	Descripción	Cant.
1 †	MOTOR ELÉCTRICO		15	111700 EMPUÑADURA, manillar	1
246129	NO CSA, 2,0 CV, incluye 19	1	16	111192 TORNILLO, cabezal, cabeza embreada	2
246125	CSA, 2,0 CV, incluye 19	1	17	15B562 SOPORTE, protector, motor	1
3	198838 MÉNSULA, montaje, motor	1	18	176347 ETIQUETA, identificación	1
4	15A752 POLEA, 2,5 pulg. (Modelos 248949, 248950)	1	19	287145 INTERRUPTOR, disyuntor	1
	15J953 POLEA, 4,25 pulg. (modelos 288473, 288474)	1	21	111419 RECTIFICADOR, puente	1
5	112586 TORNILLO, cabezal, cab. hex.	2	22*	116914 CORREA, AX42	1
6	110996 TUERCA, con brida, cab. hex.	4			
7	100002 TORNILLO, juego	2		▲ Existen etiquetas y placas de advertencia y de peligro adicionales gratuitamente.	
8▲	ETIQUETA, advertencia			† Se dispone de un kit de reparación de escobillas 220853 para 248949, 288473	
187975	NO CSA	1		Se dispone de un kit de reparación de escobillas 287737 para 248950, 288474	
195833	ETIQUETA, advertencia	1			
9	114653 TORNILLO, cabezal, cab. hex.	2		* Includo con los kits de motor GH130 - 288473 y 288474	
10▲	189285 ETIQUETA, peligro, español	1			
	15D523 ETIQUETA, advertencia, fuego y explosión	1			
14	246214 MANGO, conversión	1			

Diagrama de cableado para el cable de alimentación 196836

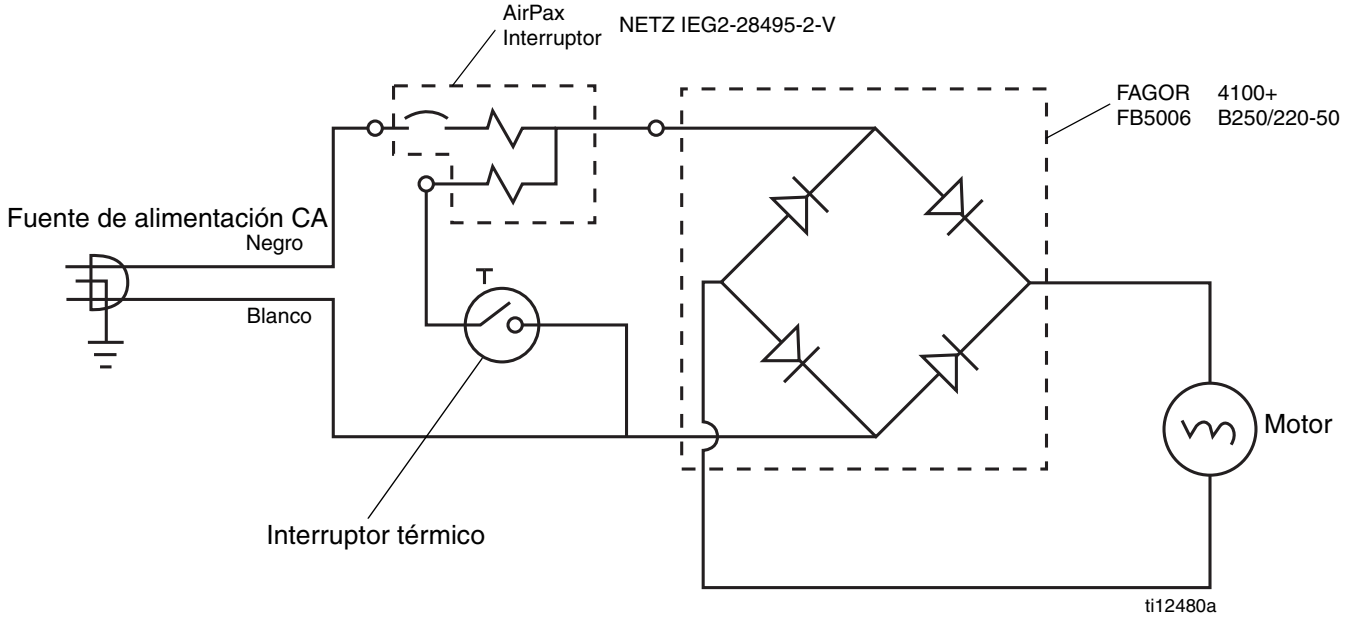
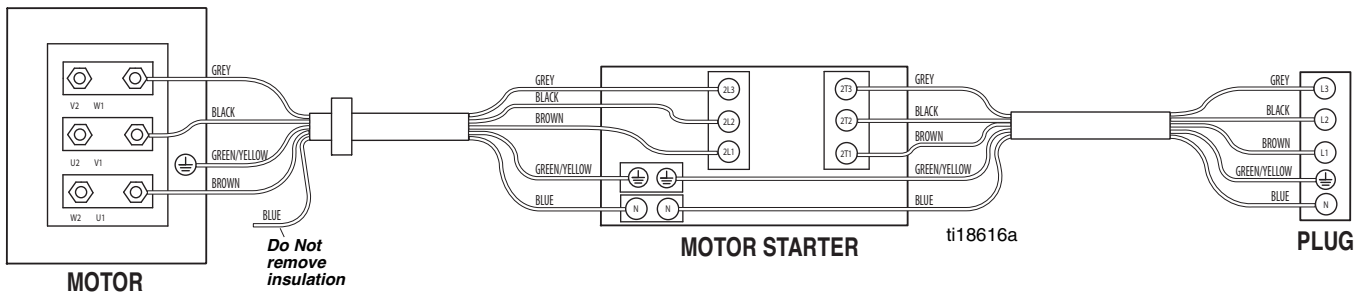
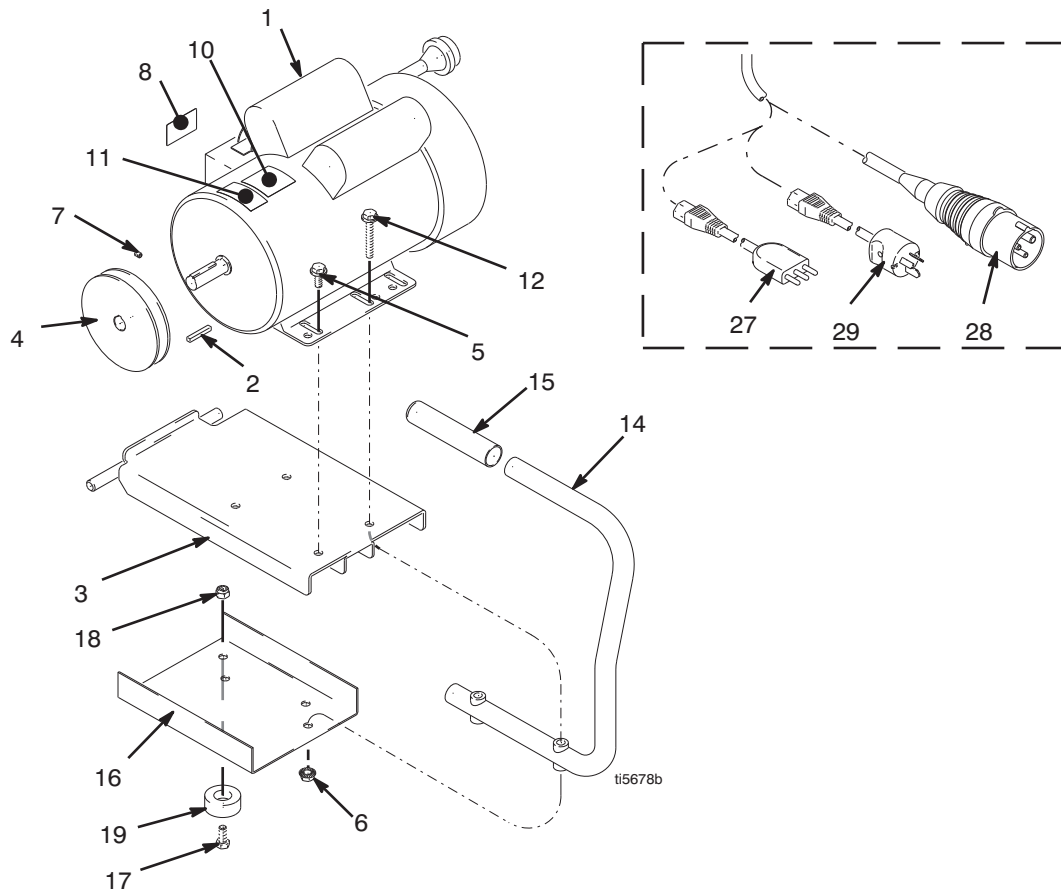


Diagrama de cableado para 24M669 (400 Vca)



Piezas 248946, 24M668



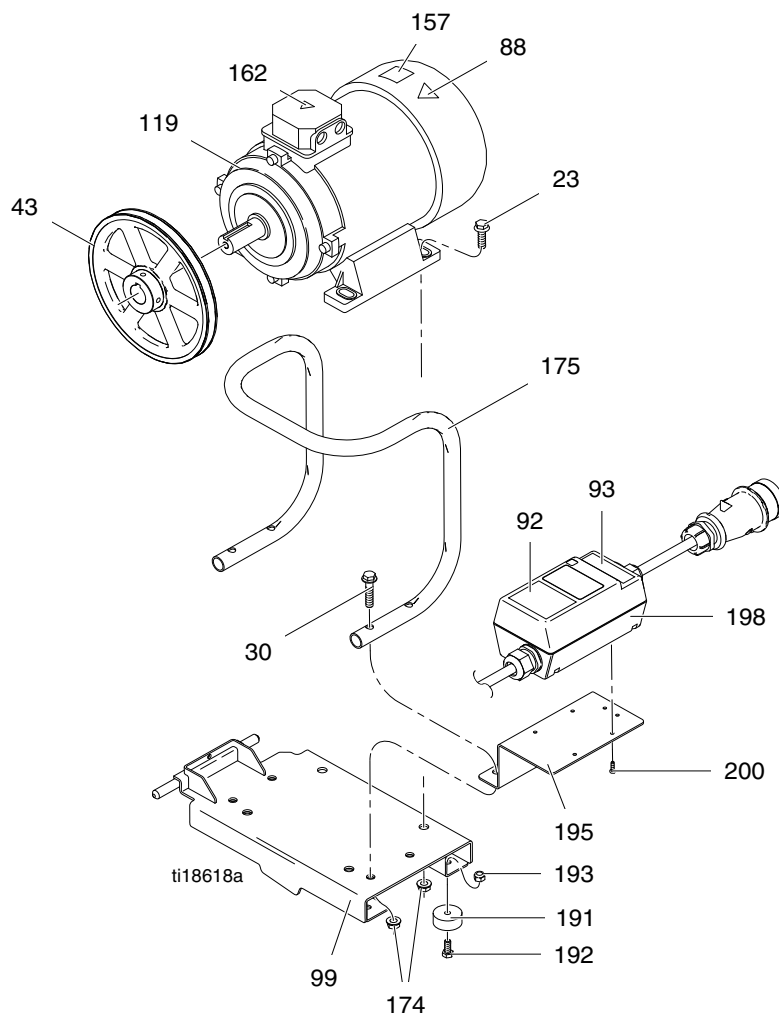
Ref. Pieza	Descripción	Cant.	Ref. Pieza	Descripción	Cant.
1	15E669 MOTOR ELÉCTRICO 3,0 CV, 220 Vca	1	14	246214 MANGO, conversión	1
2	117632 LLAVE, cuadrada, 3/16 x 1,25 pulg.	1	15	111700 EMPUÑADURA, manillar	1
3	15E585 MÉNSULA, montaje, motor	1	16	15F217 PLACA	1
4	15E588 POLEA, 4,45 pulg. (Modelo 248946)	1	17	100057 TORNILLO	4
	16N612 POLEA, 4,95 pulg. (Modelo 24M668)	1	18	111040 TUERCA	4
5	110963 TORNILLO, cabezal, cab. hex.	2	19	113817 AMORTIGUADOR	4
6	110996 TUERCA, con brida, cab. hex.	4	27	197186 ENCHUFE, italiano, recableable	1
7	100002 TORNILLO, juego	2	28	197187 ENCHUFE, IEC 309, 16/20A, 3 clavijas	1
8▲	187975 ETIQUETA, advertencia (Modelo 248946)	1	29	197188 ENCHUFE, australiano, recableable	1
	189930 ETIQUETA, advertencia (Modelo 24M668)	1	32	116914 CORREA, muesca de agarre en V (no se muestra)	1
10	15B804 ETIQUETA, logotipo Graco	1			
11	290228 ETIQUETA, precaución (Modelo 248946)	1			
	15K616 ETIQUETA, precaución (Modelo 24M668)	1			
12	114653 TORNILLO, cabezal, cab. hex.	1			

▲Existen etiquetas y placas de advertencia y de peligro adicionales gratuitamente.

Se dispone de un kit de reparación del interruptor de desconexión 287744.

Se dispone de un kit de reparación de los condensadores 287746.

Piezas 24M669



Ref.	Pieza	Descripción	Cant.	Ref.	Pieza	Descripción	Cant.
23	111193	TORNILLO, cabezal de cabeza embreada	4	174	112958	TUERCA, hex., bridada	8
30	116780	TORNILLO, cabeza hex., embreado	4	175	16M473	TUBO, mango, conversión	1
43	125811	POLEA, hierro forjado, 8,75 pulg.	1	191	113817	AMORTIGUADOR	4
88▲	15K616	ETIQUETA	1	192	100057	TORNILLO, cabezal, cab. hex.	4
92	16N399	ETIQUETA, caja interruptores encendido-apagado de motor	1	193	111040	TUERCA, seguridad, inserto, nailon, 5/16	4
93	16N400	ETIQUETA, indicador luz roja	1	195	16M474	SOPORTE, motor de arranque	1
99	16M467	SOPORTE, montaje, motor, EH 300	1	198	24N064	MOTOR DE ARRANQUE, conjunto de motor	1
119	24N019	MOTOR, eléct., 400 VCA, 50 Hz, 7,3 CV	1	200	119236	TORNILLO, plastite	4
162	189930	ETIQUETA, precaución	1				

▲ Se encuentran disponibles etiquetas de advertencia sin cargo alguno.

Garantía estándar de Graco

Graco garantiza que todos los equipos a los que se hace referencia en este documento, que han sido manufacturados por Graco y que portan su nombre, están libres de cualquier defecto de materiales y mano de obra en la fecha de venta al comprador original para su uso. Con la excepción de cualquier garantía especial, extendida o limitada publicada por Graco, y durante un período de doce meses desde la fecha de venta, Graco reparará o reemplazará cualquier pieza del equipo que Graco determine que es defectuosa. Esta garantía es válida solamente si el equipo se instala, se utiliza y se mantiene de acuerdo con las recomendaciones escritas de Graco.

Esta garantía no cubre el desgaste normal ni fallos de funcionamiento, daño o desgaste causados por una instalación defectuosa, aplicación incorrecta, abrasión, corrosión, mantenimiento incorrecto o inadecuado, negligencia, accidente, manipulación o sustitución con piezas que no sean de Graco, por lo que Graco no se hará responsable de ello. Graco tampoco asumirá ninguna responsabilidad por mal funcionamiento, daños o desgaste causados por la incompatibilidad del equipo Graco con estructuras, accesorios, equipos o materiales que no hayan sido suministrados por Graco, o por el diseño, fabricación, instalación, funcionamiento o mantenimiento incorrectos de estructuras, accesorios, equipos o materiales que no hayan sido suministrados por Graco.

Esta garantía está condicionada a la devolución prepagada del equipo supuestamente defectuoso a un distribuidor autorizado por Graco para la verificación del defecto que se reclama. Si se verifica que existe el defecto por el que se efectúa la reclamación, Graco reparará o reemplazará gratuitamente todas las piezas defectuosas. El equipo se devolverá al comprador original previo pago del transporte. Si la inspección del equipo no revela ningún defecto en el material o en la mano de obra, se harán reparaciones a un precio razonable; dichos cargos pueden incluir el coste de piezas, mano de obra y transporte.

ESTA GARANTÍA ES EXCLUSIVA, Y SUSTITUYE CUALQUIER OTRA GARANTÍA EXPRESA O IMPLÍCITA INCLUYENDO, PERO SIN LIMITARSE A ELLO, LA GARANTÍA DE COMERCIALIZACIÓN O LA GARANTÍA DE APTITUD PARA UN PROPÓSITO PARTICULAR.

La única obligación de Graco y el único recurso del comprador en relación con el incumplimiento de la garantía son los estipulados en las condiciones anteriores. El comprador acepta que no habrá ningún otro recurso disponible (incluidos, a título enunciativo, pero no limitativo, daños accesorios o emergentes por pérdida de beneficios, pérdida de ventas, lesiones a las personas o daños a bienes, o cualquier otra pérdida accesorio o emergente). Cualquier acción por incumplimiento de la garantía debe presentarse dentro de los dos (2) años posteriores a la fecha de venta.

GRACO NO GARANTIZA Y RECHAZA TODA SUPUESTA GARANTÍA DE COMERCIALIZACIÓN Y APTITUD PARA UN PROPÓSITO EN PARTICULAR, EN LO QUE SE REFIERE A ACCESORIOS, EQUIPO, MATERIALES O COMPONENTES VENDIDOS PERO NO FABRICADOS POR GRACO. Estos artículos vendidos, pero no fabricados por Graco (motores eléctricos, interruptores, mangueras, etc.), están sujetos a la garantía, si la hubiera, de su fabricante. Graco ofrecerá al cliente asistencia razonable para realizar reclamaciones derivadas del incumplimiento de dichas garantías.

Graco no se hará responsable, bajo ninguna circunstancia, de los daños indirectos, accesorios, especiales o emergentes derivados del suministro por parte de Graco del equipo mencionado más adelante, o del equipamiento, rendimiento o uso de ningún producto u otros bienes vendidos al mismo tiempo, ya sea por un incumplimiento de contrato como por un incumplimiento de garantía, negligencia de Graco o por cualquier otro motivo.

Información sobre Graco

Para consultar la información más reciente sobre los productos de Graco, visite www.graco.com.

Para información sobre patentes, consulte www.graco.com/patents.

PARA HACER UN PEDIDO, póngase en contacto con el distribuidor de Graco o llame al 1-800-690-2894 para localizar al distribuidor más cercano.

Todos los datos incluidos en el presente documento, tanto en forma escrita como visual, se basan en la información más reciente sobre el producto disponible en el momento de la publicación. Graco se reserva el derecho de efectuar cambios en cualquier momento sin aviso.

Para información sobre patentes, consulte www.graco.com/patents.

Traducción de las instrucciones originales. This manual contains Spanish. MM 310812

Oficina central de Graco: Minneapolis
Oficinas internacionales: Bélgica, China, Japón, Corea

GRACO INC. AND SUBSIDIARIES • P.O. BOX 1441 • MINNEAPOLIS MN 55440-1441 • USA

Copyright 2012, Graco Inc. Todas las instalaciones de fabricación de Graco están registradas conforme a la norma ISO 9001.
www.graco.com

Revisión N, noviembre de 2017