



AdBlue[®]-annostelujärjestelmät

Ratkaisut diesel-pakokaasujen puhdistusnesteen siirtoon



TESTATTUA LAATUA. JOHTAVAA TEKNIKKAA.

Puhdasta. Nopeaa. Tehokasta.



Miksi Graco?

Sisäistä arvoa

Voit valita laajasta annosteluratkaisujen valikoimasta. Kaikki ratkaisut taloudellisesta runkopakkauksesta tehokkaihin kannettaviin pakkauksiin on tehty laadukkaimmista komponenteista huolettoman toiminnan takaamiseksi. Kestävien BSPP-tiivisteiden käyttäminen vähentää vuotoja ja parantaa työympäristön puhtautta. Kenttäkäytössä hyväksi havaittu pumppu takaa vuosien luotettavan toiminnan.

Tehokas, kustannuksia säästävä toiminta

Monikäyttöinen Husky 515 -pumppu tuottaa jopa 57 L/min (15 gpm) ja se toimii jo 1,4 baarin (20 psi) paineella tehokkaan, edullisen toiminnan tuottamiseksi, mutta se voi tuottaa jopa 3,4 baaria (50 psi) tarvittaessa suurta tuottoa pitkiin letkuihin tai putkiin. Tehokas rakenne tuottaa ylivoimaisen imun ja noston syviä säiliöitä varten. Valitse kummankin maailman parhaat puolet yhdessä pumpussa – sekä voima että taloudellisuus.

Pikasiirtoratkaisu

Nopeasti vaihdettava syöttösarja tuottaa hyvän tiivistyksen rungon liittimen ja liitoskappaleen väliin säiliön likaantumisen estämiseksi – pumppu on helppo irrottaa tyhjästä säiliöstä ja jättää likainen alaputki paikalleen.

Kaikki tarvitsemasi suoraan pakkauksesta

Taloudellinen järjestelmä, joka on suunniteltu sopivaksi useille markkinoille ja moniin eri sovelluksiin.

Kolmen eri kokoonpanon avulla saat juuri sen, mitä liiketoimintaasi varten tarvitset.

Täydellinen pakkaus – kaikki mitä tarvitset nopeaan aloittamiseen.

Kaikkiin pakkauksiin kuuluu nopeasti vaihdettava syöttösarja, ilmansäätimet, ilmatoiminen kaksoiskalvopumppu, syöttöletku ja automaattinen sulkusuutin. Yksinkertainen ilman erikoistyökaluja koottava järjestelmä.

Säiliön kiinnitys



Seinäkiinnitys



208 litran rungon kiinnike



Huomautus: Linjaan asennettava mittari on valinnainen. Tarkista omiin tarpeisiin parhaiten sopivan pakkauksen tilaustiedot.

Yksinkertainen asennus ja vaihto

Tuottaa luotettavan toiminnan

Gracon täydelliset asennusvalmiit ratkaisut käyttävät hyväksi havaittua Husky 515 -pumppua ja laadukkaita komponentteja, ruostumattomasta teräksestä valmistettuja liittimiä tulo- ja lähtöpuolella, lisävarusteena saatavia mittareita ja tarpeidesi mukaisia suuttimia. AdBlue® on 32,5-prosenttista erittäin puhdasta ureaa. Nesteen puhtaus on kriittinen tekijä ja jo +/- 0,08 % epäpuhtaudet estävät AdBlue®-liuoksen olemasta kansainvälisen standardointijärjestön (ISO) vaatimusten mukaista. Gracon AdBlue-laitteisto on suunniteltu mahdollistamaan nopeat rungon/säiliön vaihdot ilman riskiä epäpuhtauksien siirtymisestä säiliöstä toiseen.

Ilmansäädin vakiovarusteena

Pumppu toimitetaan täydellisenä painemittarin ja ilmansäätimen kanssa nesteen annostelun hallitsemiseksi (ilmanippa ei sisälly toimitukseen).

Suuttimen valinta

Kestävästä polypropyleenistä valmistetut suuttimet takaavat luotettavan toiminnan edullisin kustannuksin. Kestävässä ruostumattomasta teräksestä valmistetussa annostelusuuttimessa on kätevä ylivuodon estävä automaattinen sulku.

Nopeasti vaihdettava syöttösarja

Tuottaa hyvän tiivistyksen ja estää säiliön likaantumisen – pumppu on helppo irrottaa tyhjästä säiliöstä jättämällä likaantunut alaputki paikalleen.

Luotettava ja käytännössä hyväksi havaittu pumppu

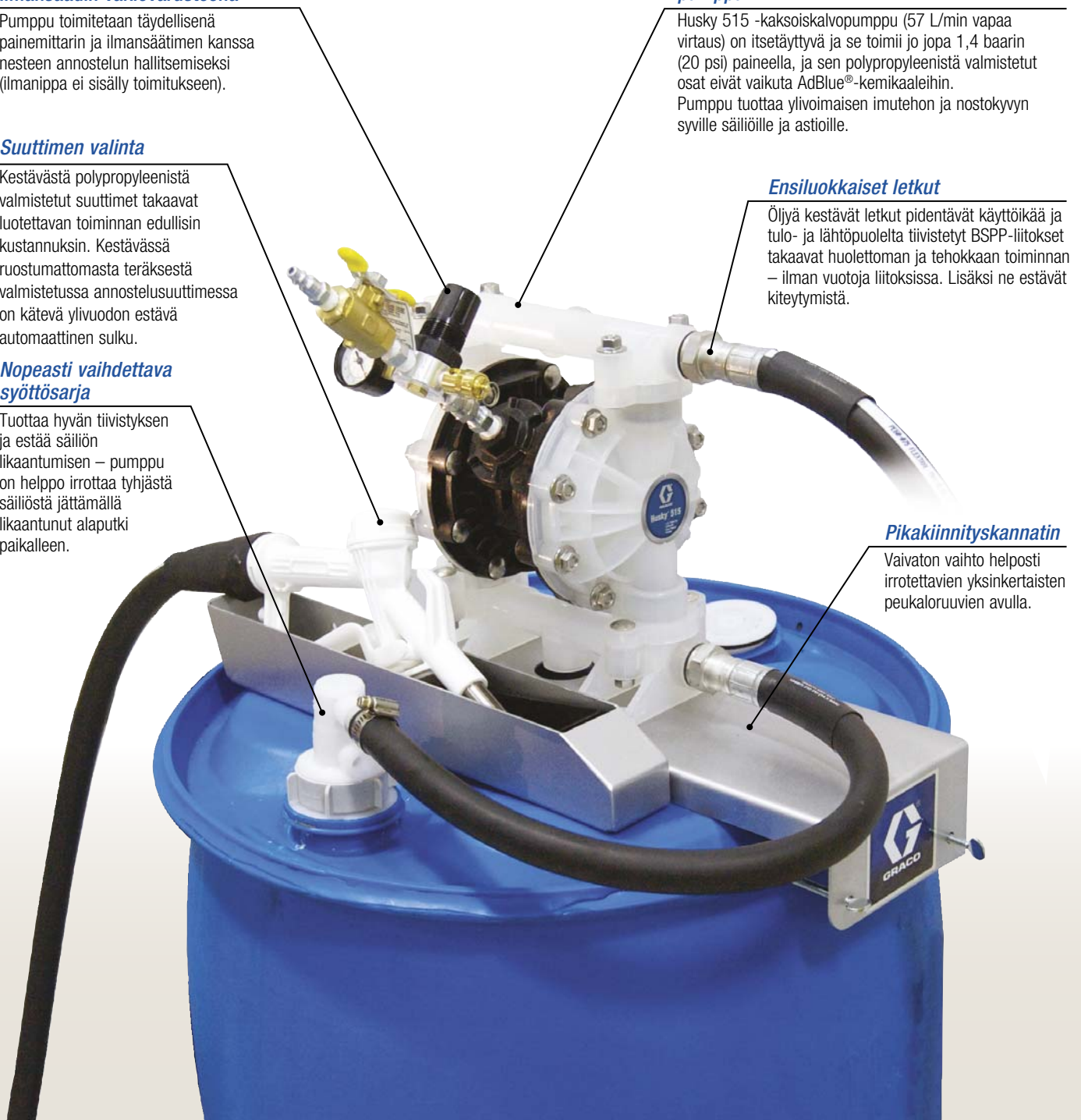
Husky 515 -kaksoiskalvopumppu (57 L/min vapaa virtaus) on itsetäyttyvä ja se toimii jo jopa 1,4 baarin (20 psi) paineella, ja sen polypropyleenistä valmistetut osat eivät vaikuta AdBlue®-kemikaaleihin. Pumppu tuottaa ylivoimaisen imutehon ja nostokyvyn syville säiliöille ja astioille.

Ensiluokkaiset letkut

Öljyä kestävät letkut pidentävät käyttöikää ja tulo- ja lähtöpuolelta tiivistetyt BSPP-liitokset takaavat huolettoman ja tehokkaan toiminnan – ilman vuotoja liitoksissa. Lisäksi ne estävät kiteytymistä.

Pikakiinnityskannatin

Vaivaton vaihto helposti irrotettavien yksinkertaisten peukaloruuvien avulla.



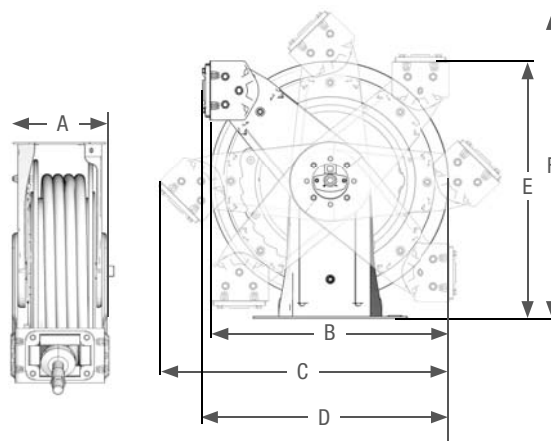
XD 30 AdBlue®-letkukela



Koko 30

XD-SARJA, KOKO 30

A	229 mm (9.0")
B	546 mm (21.50")
C	659.45 mm (25.96")
D	561.73 mm (22.12")
E	588 mm (23.10")
F	700.82 mm (27.60")



	Letkun kanssa	Ilman letkua
Valkoinen	HSDD5A	HSDDDA
Sininen	HSDD5B	HSDDDB
Keltainen	HSDD5F	HSDDDF
Letkukoko	3/4" x 15 m	-
Paine	0,34 MPa	0,34 MPa
Ilmansyöttökenttä	3/4" BSPP (SST)	3/4" BSPP (SST)
Poistokytkentä	3/4" BSPP (SST)	3/4" BSPP (SST)
Käyttölämpötila	-11...60 °C (12...140 °F)	-11...60 °C (12...140 °F)

HUOMAUTUS: XD-letkukelojen letkunsyöttösarjaa myydään erikseen.

Säiliö/seinäkiinnitys AdBlue®-pakkaus mittarin kanssa	
24F531	Pakkaukseen kuuluu: ilmatoiminen kalvopumppu (24G745), säiliö/seinäkiinnityskannatin ja suuttimen pidin (24F870), automaattinen SST-sulkuventtiili saranan kanssa (24F529), AdBlue®-mittaripakkaus automaattiselle suuttimelle (24H293), pikakiinnityksellä varustettu syöttösarja (24F532), AdBlue®-tuloletku - 1,83 m, 3/4" in BSPP (M) (124581), AdBlue®-annosteluletku, 6,1 m, 3/4" in BSPP, MBE (124603), ilmansäätimet: säädin (110147), huohotin (110223), 3,5 baarin (50 psi) venttiili (124963)
Säiliö/seinäkiinnitys AdBlue®-pakkaus ilman mittaria	
24F878	Pakkaukseen kuuluu: ilmatoiminen kalvopumppu (24G745), säiliö/seinäkiinnityskannatin ja suuttimen pidin (24F870), automaattinen SST-sulkuventtiili saranan kanssa (24F529), pikakiinnityksellä varustettu syöttösarja (24F532), AdBlue®-tuloletku - 1,83 m, 3/4" in BSPP (M) (124581), AdBlue®-annosteluletku, 6,1 m, 3/4" in BSPP, MBE (124603), ilmansäätimet: säädin (110147), huohotin (110223), 3,5 baarin (50 psi) venttiili (124963)
Tynnyri AdBlue®-pakkaus ilman mittaria	
24F947	Ilmatoiminen kalvopumppu (24G745), rungon kiinnityskannatin ja suuttimen pidin (24F679), manuaalinen suutin (125078), pikakiinnityksellä varustettu syöttösarja (24F532), AdBlue®-tuloletku - 61 cm, 3/4" in BSPP X -leikkaus (124875), AdBlue®-annosteluletku, 3,66 m, 3/4" in BSPP, (M) X-leikattu pää (125079), ilmansäätimet: säädin (110147), huohotin (110223), 3,5 baarin (50 psi) venttiili (124963)
Pumput	
24G745	Ilmatoiminen kalvopumppu (56 L/min vapaa virtaus, polypropyleeni) - 373" in BSPP (F)
24G636	Käsipumppu, AdBlue®-yhteensopiva
Kelat	
HSDD5A	Letkukela, 3/4" x 15 m - AdBlue®, valkoinen
HSDD5B	Letkukela, 3/4" x 15 m - AdBlue®, sininen
HSDD5F	Letkukela, 3/4" x 15 m - AdBlue®, keltainen
HSDD5F	Letkukela, pelkkä - AdBlue®, valkoinen
HSDDDA	Letkukela, pelkkä - AdBlue®, sininen
HSDDDF	Letkukela, pelkkä - AdBlue®, keltainen
Teline	
24F870	Säiliö/seinäkannatin suuttimen pitimen kanssa
24F679	Tynnyrin kannatin suuttimen pitimen kanssa
124541	Suuttimen pidin, suihkusutin
Suuttimet	
124398	Automaattinen SST-sulkuventtiili ilman saranaa - 3/4" BSPP (F)
24F529	Automaattinen SST-sulkuventtiili saranan kanssa - 3/4" BSPP (F)
125078	Manuaalinen suutin
Mittarisarjat	
24G738	Pelkkä mittari, 1/2" in BSPP (F/F)
24H293	Mittarisarja, sisältää kiinnikkeet RST-automaattisuuttimelle

Pikakiinnityksellä varustetut syöttösarjat ja lisävarusteet	
24F532	Pikakiinnityksellä varustettu syöttösarja
124548	Rungon liitin
124549	Rungon liitoskappale, NPS-kierre
125014	Rungon liitoskappale, itsetiivistävä kierre
124550	Alaputki
Letkut	
124875	AdBlue®-tuloletku, 61cm, 3/4" BSPP (M) x-leikattu pää
124581	AdBlue®-tuloletku, 1,83 m, 3/4" BSPP (M) x-leikattu pää
125079	AdBlue®-annosteluletku, 3,66 m, 3/4" BSPP (M) x-leikattu pää
124671	AdBlue®-annosteluletku, 3,66 m, 3/4" BSPP (MBE)
124603	AdBlue®-annosteluletku, 6,1 m, 3/4" BSPP (MBE)
125074	AdBlue®-annosteluletku, 6,1 m, 3/4" BSPP (M) x-leikattu pää
125478	AdBlue®-annosteluletku 1,2 m, 3/4":n BSPP, leikatut päät (vain käsipumppuun)
125242	AdBlue®-annosteluletku 15 m, 3/4" BSPP x 3/4 BSPP

Kun tarvitset luotettavia AdBlue®-laitteita, voit aina luottaa Gracoon!

UUTUUS
Lisävarusteita AdBlue®-
annostelujärjestelmiin!



HSDD5B



24G636



24F947 Runko AdBlue®-
pakkaus ilman mittaria



24F529



24F531
Säiliö/seinäkiinnitys
AdBlue®-pakkaus mittarin kanssa



24F679



24F870



24H293



124671



24G745



24F532 Pikakiinnityksellä varustettu syöttösarja
(edellä): sisältää: 24F532 runkoliittimen, 124549
runkoliitoskappaleen ja 124550 alaputken



TAUSTATIETOJA GRACOSTA

Vuonna 1926 perustettu Graco on maailman johtava nesteenkäsittelyjärjestelmien ja komponenttien toimittaja. Gracon tuotteet siirtävät, mittaavat, ohjaavat, jakelevat ja ruiskuttavat monenlaisia nesteitä ja juoksevia aineita, joita käytetään ajoneuvojen voitelussa sekä kaupallisissa ja teollisissa laitteistoissa.

Yrityksen menestyksen perustana on sen horjumaton pyrkimys tekniseen huippulaatuun, maailmanluokan valmistukseen ja vertaansa vailla olevaan asiakaspalveluun. Toimimalla läheisessä yhteistyössä pätevien jälleenmyyjien kanssa Graco pystyy tarjoamaan järjestelmiä, tuotteita ja tekniikkaa, jotka asettavat laatustandardit lukuisille nesteenkäsittelyratkaisuille. Graco toimittaa laitteet ruiskumaalaukseen, suoja-pinnoitukseen, voiteluun, tiivistäineiden ja liimojen levittämiseen sekä urakoitsijoiden sähkö- ja paineilmalaitteet. Gracon jatkuva panostus nesteiden hallinta- ja ohjausjärjestelmiin tuottaa jatkossakin innovatiivisia ratkaisuja monimuotoisille maailmanmarkkinoille.

GRACON TOIMIPISTEET

POSTIOSOITE

P.O. Box 1441
Minneapolis, MN 55440-1441
Puh.: 612-623-6000
Faksi: 612-623-6777

AMERIKAT

MINNESOTA

Pääkonttori
Graco Inc.
88-11th Avenue N.E.
Minneapolis, MN 55413

EUROOPPA

BELGIA

Euroopan pääkonttori
Graco BVBA
Industrieterrein-Oude Bunders
Slakweidestraat 31
3630 Maasmechelen,
Belgium
Puh.: 32 89 770 700
Faksi: 32 89 770 777

ITÄ-

JA KAAKKOIS-AASIA

AUSTRALIA

Graco Australia Pty Ltd.
Suite 17, 2 Enterprise Drive
Bundoora, Victoria 3083
Australia
Puh.: 61 3 9468 8500
Faksi: 61 3 9468 8599

KIINA

Graco Hong Kong Ltd.
Shanghai Representative Office
Building 7
1029 Zhongshan Road South
Huangpu District
Shanghai 200011
The People's Republic of China
Puh.: 86 21 649 50088
Faksi: 86 21 649 50077

INTIA

Graco Hong Kong Ltd.
India Liaison Office
Room 432, Augusta Point
Regus Business Centre 53
Golf Course Road
Gurgaon, Haryana
India 122001
Puh.: 91 124 435 4208
Faksi: 91 124 435 4001

JAPANI

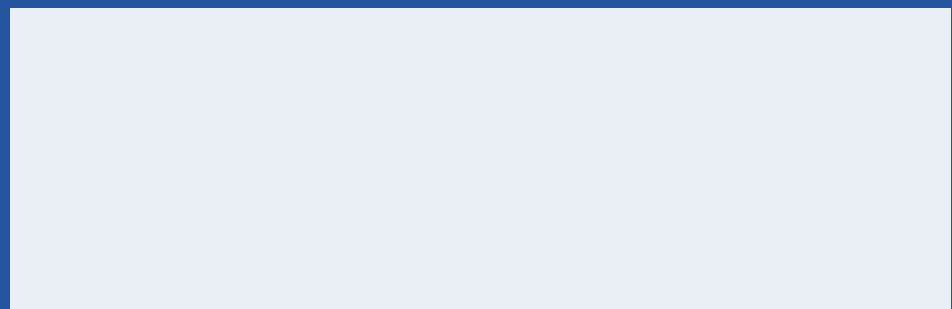
Graco K.K.
1-27-12 Hayabuchi
Tsuzuki-ku
Yokohama City, Japan 2240025
Puh.: 81 45 593 7300
Faksi: 81 45 593 7301

KOREA

Graco Korea Inc.
Shinhan Bank Building
4th Floor #1599
Gwanyang-Dong, Dongan-Ku,
Anyang-si, Korea 431-060
Puh.: 82 31 476 9400
Faksi: 82 31 476 9801

Kaikki tämän asiakirjan sisältämät tekstit ja kuvat perustuvat viimeisimpiin painatushetkellä käytettävissä oleviin tuotetietoihin. Graco varaa itselleen oikeuden muutoksiin ilman etukäteisilmoitusta.

Graco on ISO 9001-sertifioitu yritys.



Eurooppa
+32 89 770 700
FAKSI +32 89 770 777
WWW.GRACO.COM

©2011 Graco BVBA 344837B Versio B 10/11 Painettu Euroopassa.
AdBlue® on VDA:n (Verband der Automobilindustrie) rekisteröity tavaramerkki.
Kaikkia muita brändinimiä ja merkkejä käytetään tunnistustarkoituksessa, ja ne ovat omistajiensa tavaramerkkejä.