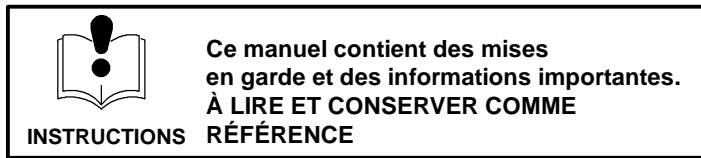


# MANUEL D'INSTRUCTIONS - LISTE DES PIÈCES



307-880F

Rév. E  
Remplace Rév. D



Le premier choix quand la qualité compte.™

## Pompes de lubrification Fire-Ball® et President®

Installations fixes et mobiles pour graisse épaisse

Pompes Fire-Ball rapport 15:1: pression de service de 19 MPa, 186 bar maximum

Pompes Fire-Ball rapport 50:1: pression de service de 35 MPa, 350 bar maximum

Pompes President rapport 50:1: pression de service de 28 MPa, 276 bar maximum

Installations fixes						
No. Réf.	Pompe	Type	Kit flexible	Capot	Plateau suiveur	Kit de montage CE
225014	Fire-Ball rapport 50:1	55 kg	X	X	X	
241034 †	Fire-Ball rapport 50:1	55 kg	X	X	X	X
223108	President rapport 50:1	55 kg	X	X	X	
241039 †	President rapport 50:1	55 kg	X	X	X	X
225016	Fire-Ball rapport 50:1	180 kg	X	X	X	
241035 †	Fire-Ball rapport 50:1	180 kg	X	X	X	X
225781	President rapport 50:1	180 kg	X	X	X	
241040 †	President rapport 50:1	180 kg	X	X	X	X

Lubrification des voies des installations mobiles							
No. Réf.	Pompe	Type	Kit flexible	Capot	Plateau suiveur	Kit de fixation	Kit de montage CE
222085	Fire-Ball rapport 50:1	55 kg	X	X	X	X	
241036 †	Fire-Ball rapport 50:1	55 kg	X	X	X	X	X
223107	President rapport 50:1	55 kg	X	X	X	X	
241041 †	President rapport 50:1	55 kg	X	X	X	X	X
222091	Fire-Ball rapport 15:1	180 kg	X	X	X	X	
241038 †	Fire-Ball rapport 15:1	180 kg	X	X	X	X	X
222071	Fire-Ball rapport 50:1	180 kg	X	X	X	X	
241037 †	Fire-Ball rapport 50:1	180 kg	X	X	X	X	X
222075	President rapport 50:1	180 kg	X	X	X	X	
241042 †	President rapport 50:1	180 kg	X	X	X	X	X

### ⚠ MISE EN GARDE

Ces systèmes sont prévus uniquement pour le pompage de lubrifiants non corrosifs et non abrasifs. Toute autre utilisation du système peut générer un mauvais fonctionnement et causer une rupture de pièce, un incendie ou une explosion pouvant entraîner de graves blessures, telle qu'une injection de produit.



GRACO N.V.; Industrieterrein — Oude Bunders;  
Slakweidestraat 31, 3630 Maasmechelen, Belgium  
Tel.: 32 89 770 700 - Fax: 32 89 770 777

©COPYRIGHT 1998, GRACO INC.

# Table des matières

Mises en garde .....	2
Installation .....	5
Fonctionnement .....	9
Pièces .....	10
Kits d'installation CE .....	13
Garantie Graco standard .....	16

# Symboles

## Symbole de mise en garde

 **MISE EN GARDE**

Ce symbole vous met en garde contre les risques de blessures graves ou de mort en cas de non-respect des consignes.

## Symbole d'avertissement

 **ATTENTION**

Ce symbole avertit l'opérateur du risque de dégât ou de destruction du matériel en cas de non-respect des instructions.

# MISE EN GARDE



INSTRUCTIONS

## DANGERS EN CAS DE MAUVAISE UTILISATION DU MATÉRIEL

Toute mauvaise utilisation du matériel peut entraîner la rupture ou le mauvais fonctionnement de ce matériel et provoquer des blessures graves.

- Ce matériel est destiné à un usage uniquement professionnel.
- Lire tous les manuels d'instructions, panneaux et étiquettes avant de mettre le matériel en service.
- Utiliser ce matériel uniquement pour l'usage auquel il est destiné. En cas de doute, appeler le distributeur Graco.
- Ne jamais transformer ni modifier ce matériel.
- Vérifier le matériel quotidiennement. Réparer ou remplacer immédiatement les pièces usagées ou détériorées.
- Ne jamais dépasser la pression maximum de service indiquée sur le matériel ou dans les **Caractéristiques techniques** du matériel. Ne jamais dépasser la pression maximum de service de l'élément le plus faible du système.
- Utiliser des produits et solvants compatibles avec les pièces en contact avec le produit. Se reporter au chapitre **Caractéristiques techniques** de tous les manuels du matériel. Lire les mises en garde du fabricant du produit et du solvant.
- Manipuler les flexibles avec précaution. Ne pas tirer sur les flexibles pour déplacer l'équipement.
- Écarter les flexibles des zones de circulation, des bords coupants, des pièces en mouvement et des surfaces chaudes. Ne pas exposer les flexibles Graco à des températures supérieures à 66°C ou inférieures à -40°C.
- Porter un casque antibruit pendant le fonctionnement du matériel.
- Ne jamais déplacer ni soulever un matériel sous pression.
- Respecter toutes les réglementations locales, fédérales et nationales applicables en matière d'incendie, d'électricité et de sécurité.

# ⚠ MISE EN GARDE



## DANGER D'INJECTION

Toute pulvérisation en provenance de la vanne de distribution, de fuites ou de composants défectueux risque de provoquer une injection de produit dans le corps et des blessures extrêmement graves, pouvant même nécessiter une amputation. Une projection de produit dans les yeux ou sur la peau peut également causer des blessures graves.

- Une injection de produit dans la peau est une blessure grave qui, bien que pouvant présenter l'aspect d'une simple coupure, exige des soins médicaux immédiats.
- Ne pas pointer la vanne de distribution vers quiconque ou quelque partie du corps que ce soit.
- Ne pas placer les mains ou les doigts devant la buse de distribution.
- Ne pas arrêter ni dévier les fuites de produit avec la main, le corps, un gant ou un chiffon.
- Ne jamais refouler le produit; il ne s'agit pas d'un système de pulvérisation à air.
- Toujours laisser la buse sur la vanne de distribution lors de la distribution.
- Suivre la **Procédure de décompression** de la page 9 si la buse se bouche et avant de nettoyer, contrôler ou effectuer un entretien sur le matériel.
- Serrer tous les raccords des tuyauteries avant de mettre l'appareil en service.
- Vérifier les flexibles, les tuyaux et les raccords quotidiennement. Remplacer immédiatement les pièces usagées ou endommagées. Ne pas réparer les raccords haute pression. Remplacer l'ensemble du flexible.



## DANGER LIÉS AUX PIÈCES EN MOUVEMENT

Les pièces en mouvement risquent de pincer ou de sectionner les doigts.

- Se tenir à l'écart de toutes les pièces en mouvement lors du démarrage ou de l'utilisation de la pompe.
- Avant de contrôler ou de faire un entretien sur le matériel, suivre la **Procédure de décompression** de la page 9 pour empêcher tout démarrage intempestif de l'appareil.

# MISE EN GARDE



## DANGER D'INCENDIE ET D'EXPLOSION

Si le matériel n'est pas convenablement relié à la terre et si les locaux sont mal ventilés, des flammes ou des étincelles peuvent générer des situations de danger et provoquer un incendie ou une explosion avec risque de blessure grave.

- Relier l'équipement à la terre ainsi que l'objet à lubrifier. Voir le chapitre **Mise à la terre** en page 5.
- En cas d'étincelles d'électricité statique ou de décharge électrique pendant l'utilisation de l'appareil, **cesser immédiatement la distribution**. Ne jamais utiliser l'appareil avant d'avoir identifié et corrigé le problème.
- Assurer une bonne ventilation en air frais pour éviter l'accumulation de vapeurs inflammables émanant de solvants ou du produit distribué.
- Maintenir la zone de pulvérisation exempte de tout débris, tel que solvant, chiffons et essence.
- Ne pas fumer dans la zone de distribution.



## DANGERS LIÉS AUX PRODUITS TOXIQUES

Les produits dangereux ou les vapeurs toxiques peuvent provoquer de graves blessures, voire entraîner la mort, en cas de projection dans les yeux ou sur la peau, d'inhalation ou d'ingestion.

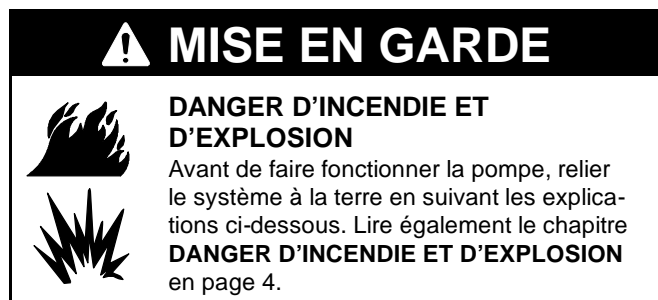
- Connaître les dangers spécifiques au produit utilisé.
- Stocker le produit dangereux dans un récipient homologué. Eliminer les produits dangereux conformément aux réglementations locales, fédérales et nationales.
- Toujours porter des lunettes de protection, des gants, des vêtements et un masque conformément aux recommandations du fabricant de produit et de solvant.

# Installation

## REMARQUES:

- Les nombres et les lettres de référence apparaissant entre parenthèses dans le texte se rapportent aux légendes des figures et des vues éclatées des pièces.
- Toujours utiliser des pièces et accessoires d'origine Graco, disponibles chez votre distributeur Graco.

## Mise à la terre



### Relier l'ensemble de ce matériel à la terre:

- **Pompe:** utiliser un câble et une pince de terre comme indiqué sur la Fig. 1. Desserrer l'écrou (W) et la rondelle (X) de la borne de terre. Introduire l'une des extrémités d'un câble de terre (Y) de 1,5 mm<sup>2</sup> minimum dans la fente de la borne (Z) et serrer à fond l'écrou. Raccorder l'autre extrémité du câble à une véritable prise de terre. Pour commander un fil et une pince de terre, indiquer la réf. 222011.

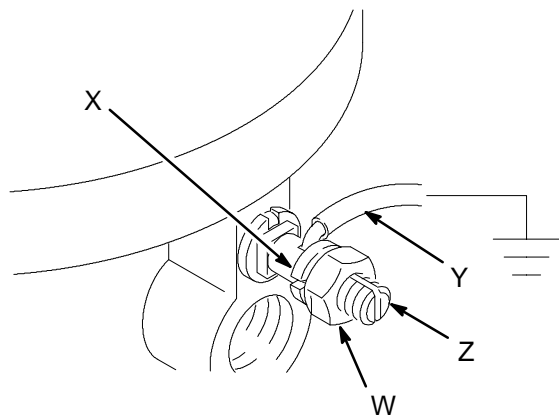


Fig. 1

0720

- **Flexibles d'air et de produit:** n'utiliser que des flexibles conducteurs.
- **Compresseur d'air:** suivre les recommandations du fabricant.
- **Vanne de distribution:** à relier à la terre en la raccordant à un flexible et une pompe produit correctement reliés à la terre.
- **Objet auquel est destiné le produit distribué:** appliquer la réglementation locale.
- **Les seaux de solvants utilisés pendant le rinçage** doivent être conformes aux recommandations locales. N'utiliser que des seaux métalliques conducteurs placés sur une surface reliée à la terre. Ne jamais poser un seau sur une surface non conductrice telle que du papier ou du carton qui interrompt la continuité de la mise à la terre.
- **Pour maintenir la continuité électrique pendant le rinçage ou le relâchement de la pression,** appuyer une partie métallique de la vanne de distribution contre le côté d'un seau *métallique* relié à la terre, puis appuyer sur la gâchette de la vanne.

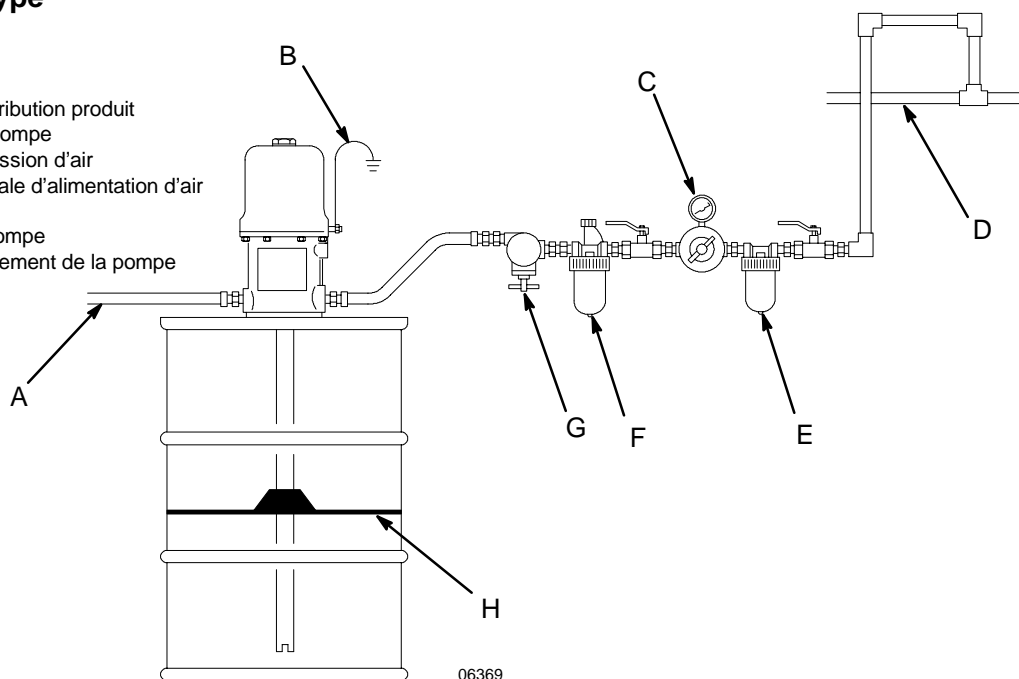
# Montage

**Remarque:** Voir la page 8 pour l'installation de montage mobile. Voir la page 6 pour l'installation du flexible et de l'accessoire pneumatique.

## Installation fixe type

### Légende

- A Tuyauterie de distribution produit
- B Fil de terre de la pompe
- C Régulateur de pression d'air
- D Tuyauterie principale d'alimentation d'air
- E Filtre à air
- F Lubrificateur de pompe
- G Vanne anti-emballement de la pompe
- H Plateau suiveur



## Schéma de montage fixe

1. Prévoir un accès facile aux commandes de régulation d'air de la pompe pour l'opérateur, un espace suffisant pour le changement des fûts et une plate-forme sûre.
2. Pour faciliter le changement des fûts, installer un élévateur pour la pompe.

## Fût ouvert, pompes montées sur couvercle

Modèles 225014, 225016, 225781, 233108, 241034, 241035, 241039 et 241040

1. Enlever le couvercle d'origine du fût.
2. Placer le couvercle (3) sur le fût et le fixer à l'aide des vis et rondelles fournies. Passer le tuyau d'aspiration avec précaution à travers le joint de montage.

## Installation du kit tuyau flexible voir Fig. 2

*Pour les pompes utilisant le kit flexible 222072*

1. Monter l'adaptateur tournant (102) de 3/8" sur l'entrée d'air de la pompe ou le coupleur (D) de la tuyauterie du régulateur d'air selon le cas. Brancher le flexible à air de DI 3/8" (101) sur le joint tournant. Brancher le flexible à air sur les accessoires pneumatiques.
2. Brancher l'adaptateur tournant de 1/4" (104) sur la sortie produit de la pompe. Brancher le flexible produit de DI 1/4" (103) sur le joint tournant. Brancher une vanne de distribution adéquate ou un flexible supplémentaire sur le flexible de 1,8 m.

*Pour pompes utilisant le kit flexible 222076*

1. Monter l'adaptateur tournant (102) de 1/2" sur l'entrée d'air de la pompe ou le coupleur (D) de la tuyauterie du régulateur d'air selon le cas. Brancher le flexible à air de DI 1/2" (101) sur le joint tournant. Brancher le flexible à air sur les accessoires pneumatiques.
2. Brancher l'adaptateur tournant de 3/8" (104) sur la sortie produit de la pompe. Brancher le flexible produit de DI 3/8" (103) sur le joint tournant. Brancher une vanne de distribution adéquate ou un flexible supplémentaire sur le flexible de 1,8 m.

# Montage

## Tuyauterie d'air et accessoires

**Remarque:** Installer les accessoires de la conduite d'air dans l'ordre indiqué dans la rubrique **Installation fixe type** page 6.

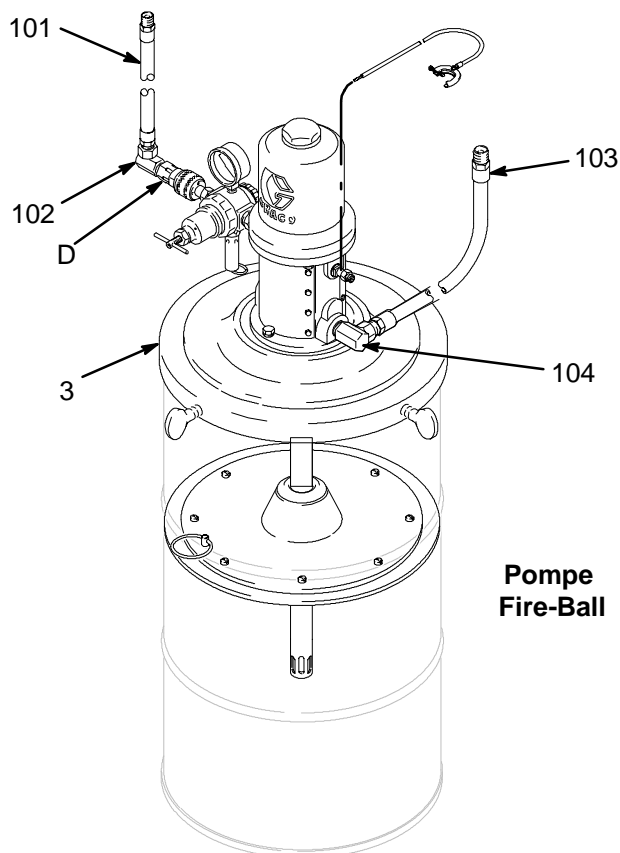


Fig. 2

8729A

## **⚠ ATTENTION**

Ne jamais accrocher d'accessoires pneumatiques directement sur l'entrée d'air. Les raccords ne sont pas assez solides pour soutenir des accessoires et risquent d'entraîner la rupture d'un ou de plusieurs. Prévoir un support de montage d'accessoires.

- Installer une vanne anti-emballement (G) de pompe pour couper l'alimentation d'air de la pompe en cas de sursrégime. Une pompe fonctionnant en sursrégime peut subir de graves dommages.
- Pour la lubrification automatique du moteur pneumatique, monter un lubrificateur d'air (F).
- Monter le régulateur (C) pour contrôler le régime et la pression de la pompe.
- Monter un filtre à air (E) sur la tuyauterie d'alimentation d'air arrivant du compresseur pour éliminer les impuretés et autres particules néfastes de l'air comprimé.

## Mise à la terre

Une mise à la terre correcte est essentielle pour donner au système la sécurité requise. Lire et respecter les instructions figurant dans la rubrique **Mise à la terre** page 5.

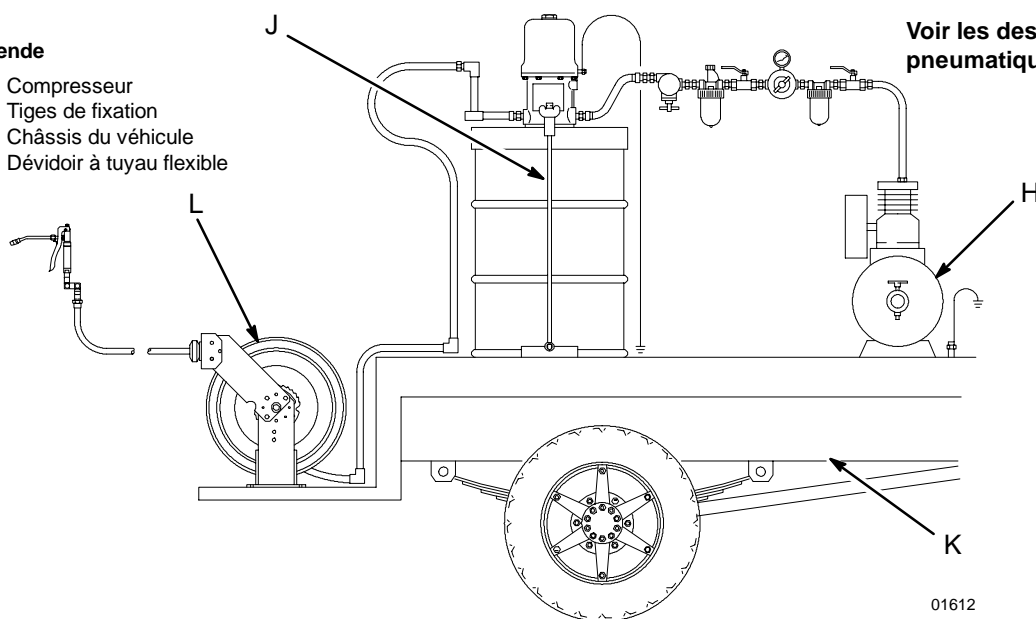
# Montage

## Installation mobile type

### Légende

- H Compresseur
- J Tiges de fixation
- K Châssis du véhicule
- L Dévidoir à tuyau flexible

Voir les descriptions des accessoires pneumatiques à la page 6.



01612

**Remarque:** Voir à la page 6 pour les installations fixes et pour les installations avec flexible et accessoires pneumatiques.

## Schéma de montage mobile

Prévoir un accès facile aux commandes de régulation d'air pour l'opérateur, un espace suffisant pour le changement des fûts et une plate-forme sûre.

## Installation d'un fût avec kit de fixation

Modèles 222071, 222075, 222085, 222091, 223107, 241037, 241042, 241036, 241038 et 241041

Voir Fig. 3

1. Installer le fût à l'endroit désiré.
2. Installer les équerres de fixation (R) ou les positionneurs (S) à la base du fût et les boulonner directement sur le châssis du véhicule ou la plate-forme de montage.
3. Défaire les fixations du couvercle (P) et les écrous à oreilles (N) des tiges de fixation (J).

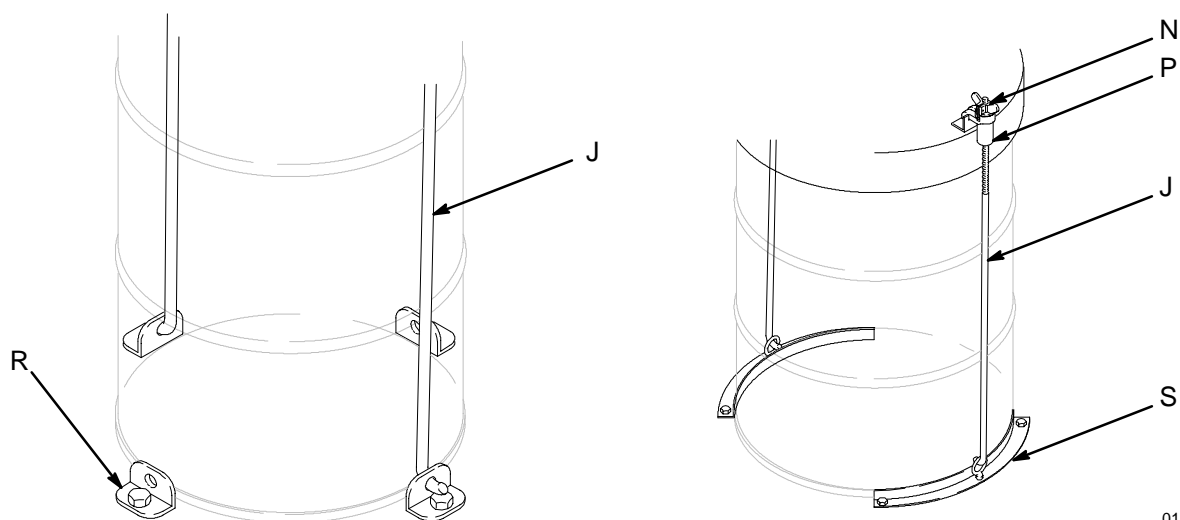


Fig. 3

01613



# Fonctionnement

## Procédure de décompression

### MISE EN GARDE



#### DANGER D'INJECTION

Pour réduire les risques de blessures graves, y compris l'injection de produit, la projection dans les yeux ou sur la peau, toujours suivre la **Procédure de décompression** à chaque:

- décompression;
- arrêt de la pompe;
- vérification ou entretien d'un équipement du système;
- installation ou nettoyage des coupleurs de graissage;
- arrêt du pistolet de distribution.

1. Fermer le régulateur d'air de la pompe.
2. Appuyer la partie métallique de la vanne de distribution contre un conteneur de vidange métallique relié à la terre et appuyer sur la gâchette pour relâcher la pression produit.

## Mise en marche

1. Fermer les régulateurs d'air et les vannes d'air principales de type purgeur de toutes les pompes à l'exception d'une seule.
2. Ouvrir la vanne d'air principale sur la tuyauterie arrivant du compresseur.
3. En ce qui concerne la pompe branchée, actionner et diriger la vanne de distribution vers l'intérieur d'un récipient de vidange métallique relié à la terre, en assurant un contact appuyé métal contre métal entre le récipient et la vanne. Ouvrir la vanne d'air principale de type purgeur et ouvrir lentement le régulateur d'air de la pompe jusqu'à ce que la pompe démarre. Dès que la pompe est amorcée et que tout l'air ait été expulsé de la conduite produit, relâcher la gâchette
4. S'il y a plusieurs pompes, répéter cette opération pour chacune d'elles.

**Remarque:** Une fois la pompe amorcée et l'alimentation en air suffisante, la pompe démarrera à chaque commande d'ouverture et s'arrêtera à chaque commande de fermeture de la vanne de distribution.

5. Régler la pression d'air de chaque pompe à la pression minimale nécessaire permettant d'obtenir les résultats désirés.

### MISE EN GARDE

La pression de service maximum de chaque composant du système n'est pas forcément la même. Pour réduire les risques de surpression pour quelle que pièce du système que ce soit, il est impératif de connaître la pression de service maximum de chaque pompe et des accessoires branchés sur celle-ci. Ne jamais dépasser la pression de service maximum du composant le plus faible raccordé à la pompe.

Pour déterminer la pression de sortie du produit à l'aide des valeurs indiquées sur le régulateur d'air, multiplier le rapport de la pompe par la valeur de pression d'air indiquée sur le manomètre. Par exemple:

rapport 50:(1) x air à 100 psi = sortie produit à 5000 psi

rapport 50:(1) x air à 0,7 MPa = sortie produit à 35 MPa

rapport 50 (:1) x air à 7 bar = sortie produit à 350 bar

Limiter l'alimentation d'air de la pompe afin qu'aucun composant ou accessoire de conduite d'air ou de produit ne subisse une pression excessive.

### ATTENTION

Ne jamais laisser fonctionner la pompe à sec, c.-à.-d. sans le produit. Une pompe tournant à sec va rapidement accélérer jusqu'à un régime élevé et risque ainsi de s'endommager. Si la pompe accélère trop rapidement ou fonctionne à un régime trop élevé, l'arrêter immédiatement et vérifier l'alimentation en produit. Si le réservoir est vide et que la pompe a aspiré de l'air, amorcer la pompe et les tuyauteries avec le produit ou bien les rincer et les laisser remplies d'un solvant compatible. Veiller à bien chasser tout l'air du circuit produit.

**Remarque:** On peut monter une vanne anti-emballement de pompe sur la tuyauterie d'air pour couper automatiquement l'alimentation d'air de la pompe si celle-ci s'emballe.

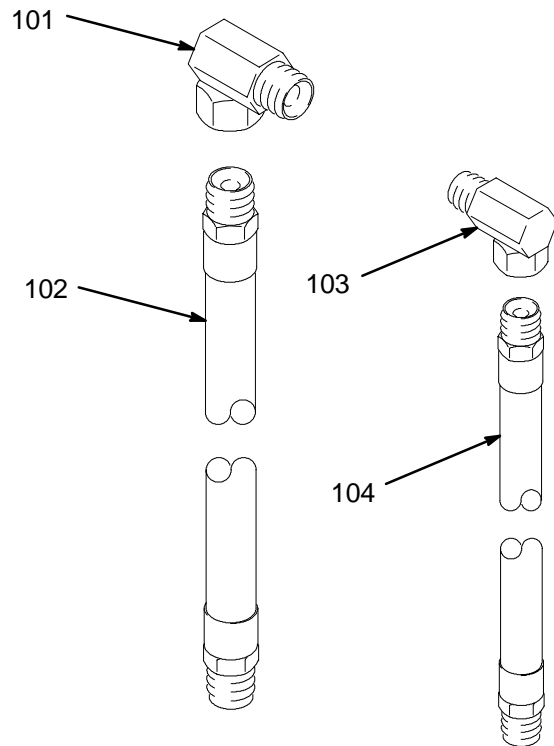
6. Toujours lire et suivre les instructions livrées avec chaque composant du système.
7. Pour arrêter le système, toujours suivre la **Procédure de décompression** ci-contre.

# Vues éclatées et listes des pièces

## Modèle 222076

Kit flexibles et raccords

No. Rep.	No. Réf.	Désignation	Qté
101	205418	FLEXIBLE, air; 1/2" DI; raccord 1/2 npt(mbe); long. 1,83 m	1
102	155470	ADAPTATEUR, 90°; 1/2 npt(m) x 1/2 npsm(f) joint tournant	1
103	109163	FLEXIBLE, produit; 3/8" DI; 3/8 npt(mbe); long. 1,83 m	1
104	155494	ADAPTATEUR, 90°; 3/8 npt(m) x 3/8 npsm(f) joint tournant	1



## Modèle 222072

Kit flexibles et raccords

No. Rep.	No. Réf.	Désignation	Qté
101	203320	FLEXIBLE, air; DI 3/8"; raccord 3/8 npt(mbe); long. 1,83 m	1
102	155494	ADAPTATEUR, 90°; 3/8 npt(m) x 3/8 npsm(f) joint tournant	1
103	109150	FLEXIBLE, produit; 1/4" DI; 1/4 npt(mbe); long. 1,83 m	1
104	155541	ADAPTATEUR, 90°; 1/4 npt(m) x 1/4 npsm(f) joint tournant	1

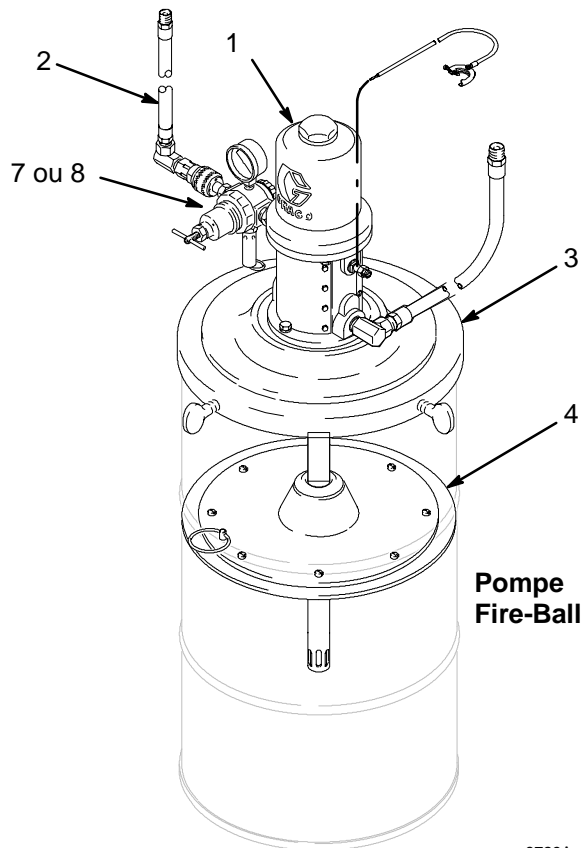
01616

## Fire-Ball rapport 50:1, fût de 55 kg

Modèle 225014, comprenant les rep. 1 à 4

Modèle 241034, comprenant les rep. 1 à 4 et 7

No. Rep.	No. Réf.	Désignation	Qté
1	203869	POMPE, Fire-Ball rapport 50:1; Voir 306517 pour les pièces	1
2	222072	KIT FLEXIBLES ET RACCORDS; Voir les pièces ci-dessus	1
3	204574	COUVERCLE; voir 306345 pour les pièces	1
4	220654	PLATEAU SUIVEUR; Voir 306345 pour les pièces	1
7	241072	Kit de montage CE; Voir liste des pièces à la page 13	1



8729A

## President rapport 50:1, fût de 55 kg

Modèle 223108, comprenant les rep. 1 à 4

Modèle 241039, comprenant les rep. 1 à 4 et 8

No. Rep.	No. Réf.	Désignation	Qté
1	205394	POMPE, President rapport 50:1; Voir 306674 pour les pièces	1
2	222076	KIT FLEXIBLES ET RACCORDS; Voir les pièces ci-dessus	1
3	204574	COUVERCLE; voir 306345 pour les pièces	1
4	223344	PLATEAU SUIVEUR; Voir 306345 pour les pièces	1
8	241073	Kit de montage CE; Voir liste des pièces à la page 13	1

# Vues éclatées et listes des pièces

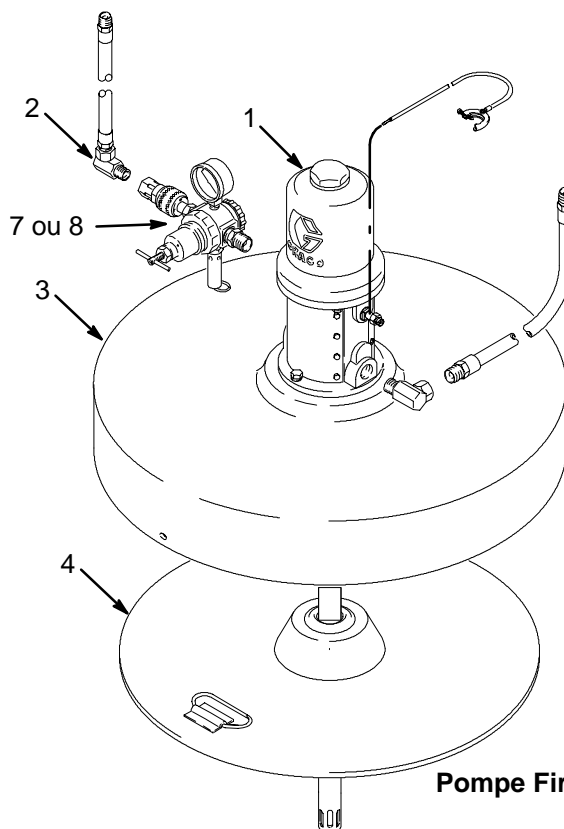
## Fire-Ball rapport 50:1, fût de 180 kg

Modèle 225016, comprenant les rep. 1 à 4

Modèle 241035, comprenant les rep. 1 à 4 et 7

No.

Rep.	No. Réf.	Désignation	Qté
1	203868	POMPE, Fire-Ball rapport 50:1; Voir 306517 pour les pièces	1
2	222072	KIT FLEXIBLES ET RACCORDS; Voir les pièces à la page 10	1
3	200326	COUVERCLE; voir 306345 pour les pièces	1
4	204130	PLATEAU SUIVEUR; Voir 306345 pour les pièces	1
7	241072	Kit de montage CE; Voir liste des pièces à la page 13	1



Pompe Fire-Ball

8726A

## President rapport 50:1, fût de 180 kg

Modèle 225781, comprenant les rep. 1 à 4

Modèle 241040, comprenant les rep. 1 à 4 et 8

No.

Rep.	No. Réf.	Désignation	Qté
1	205395	POMPE, President rapport 50:1; Voir 306674 pour les pièces	1
2	222076	KIT FLEXIBLES ET RACCORDS; Voir les pièces à la page 10	1
3	200326	COUVERCLE; voir 306345 pour les pièces	1
4	205337	PLATEAU SUIVEUR; Voir 306345 pour les pièces	1
8	241073	Kit de montage CE; Voir liste des pièces à la page 13	1

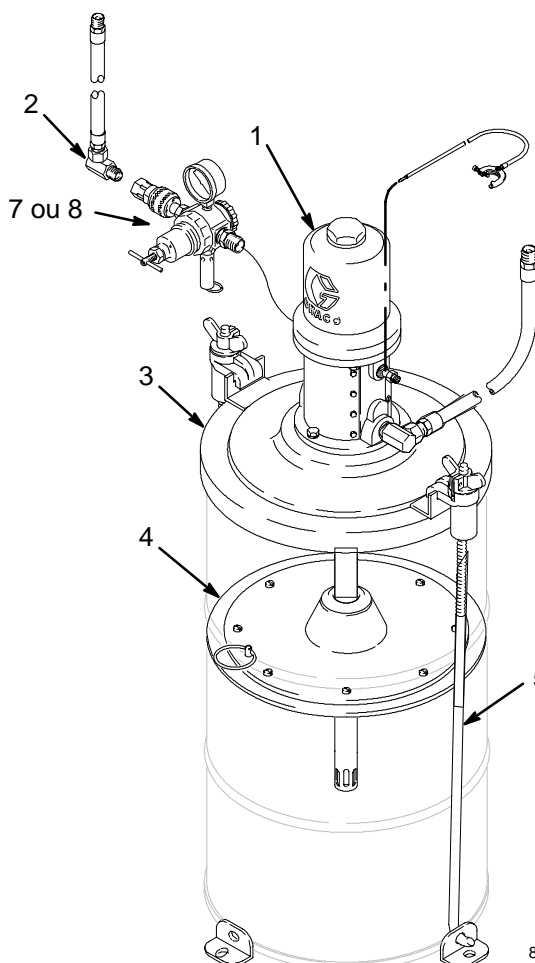
## Fire-Ball rapport 50:1, fût de 55 kg

Modèle 222085, comprenant les rep. 1 à 5

Modèle 241036, comprenant les rep. 1 à 5 et 7

No.

Rep.	No. Réf.	Désignation	Qté
1	203869	POMPE, Fire-Ball rapport 50:1; Voir 306517 pour les pièces	1
2	222072	KIT FLEXIBLES ET RACCORDS; Voir les pièces à la page 10	1
3	222060	CAPOT	1
4	222654	PLATEAU SUIVEUR; Voir 306345 pour les pièces	1
5	222061	KIT DE FIXATION; Voir 306345 pour les pièces	1
7	241072	Kit de montage CE; Voir liste des pièces à la page 13	1



Pompe Fire-Ball

8727A

## President rapport 50:1, fût de 55 kg

Modèle 223107, comprenant les rep. 1 à 5

Modèle 241041, comprenant les rep. 1 à 5 et 8

No.

Rep.	No. Réf.	Désignation	Qté
1	205394	POMPE, President rapport 50:1; Voir 306674 pour les pièces	1
2	222072	KIT FLEXIBLES ET RACCORDS; Voir les pièces à la page 10	1
3	222060	CAPOT	1
4	223344	PLATEAU SUIVEUR; Voir 306345 pour les pièces	1
5	222061	KIT DE FIXATION; Voir 306345 pour les pièces	1
8	241073	Kit de montage CE; Voir liste des pièces à la page 13	1

# Vues éclatées et listes des pièces

## Fire-Ball rapport 15:1, fût de 180 kg

Modèle 222091, comprenant les rep. 1 à 5

Modèle 241038, comprenant les rep. 1 à 6

No. Rep.	No. Réf.	Désignation	Qté
1	206700	POMPE, Fire-Ball rapport 15:1; Voir 306531 pour les pièces	1
2	222072	KIT FLEXIBLES ET RACCORDS; Voir les pièces à la page 10	1
3	207366	COUVERCLE; voir 306345 pour les pièces	1
4	204130	PLATEAU SUIVEUR; Voir 306345 pour les pièces	1
5	207361	KIT DE FIXATION; Voir 306345 pour les pièces	1
6	241071	Kit de montage CE; Voir liste des pièces à la page 13	1

## Fire-Ball rapport 50:1, fût de 180 kg

Modèle 222071, comprenant les rep. 1 à 5

Modèle 241037, comprenant les rep. 1 à 6

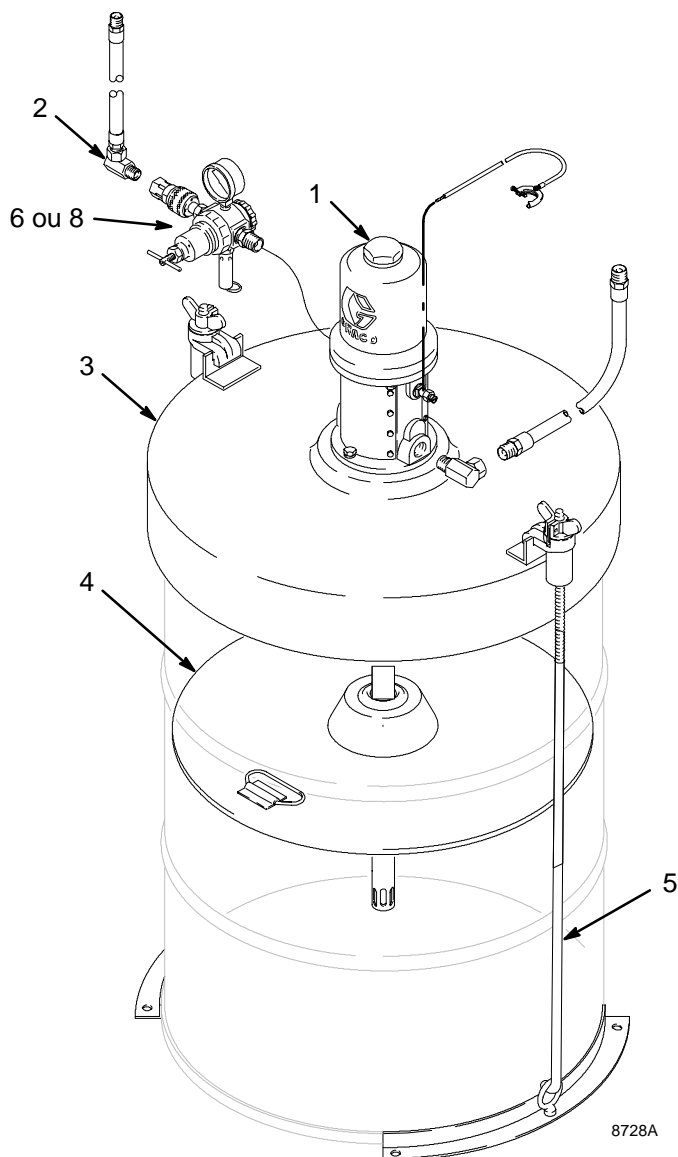
No. Rep.	No. Réf.	Désignation	Qté
1	203868	POMPE, Fire-Ball rapport 50:1; Voir 306517 pour les pièces	1
2	222072	KIT FLEXIBLES ET RACCORDS; Voir les pièces à la page 10	1
3	207366	COUVERCLE; voir 306345 pour les pièces	1
4	204130	PLATEAU SUIVEUR; Voir 306345 pour les pièces	1
5	207361	KIT DE FIXATION; Voir 306345 pour les pièces	1
6	241071	Kit de montage CE; Voir liste des pièces à la page 13	1

## President rapport 50:1, fût de 180 kg

Modèle 222071, comprenant les rep. 1 à 5

Modèle 241037, comprenant les rep. 1 à 5 et 8

No. Rep.	No. Réf.	Désignation	Qté
1	205395	POMPE, President rapport 50:1; Voir 306674 pour les pièces	1
2	222076	KIT FLEXIBLES ET RACCORDS; Voir les pièces à la page 10	1
3	207366	COUVERCLE; voir 306345 pour les pièces	1
4	205337	PLATEAU SUIVEUR; Voir 306345 pour les pièces	1
5	207361	KIT DE FIXATION; Voir 306345 pour les pièces	1
8	241073	Kit de montage CE; Voir la liste des pièces à la page 13	1



Pompe Fire-Ball

# Kits d'installation CE

## Kit de montage CE 241071

Pour installations Fire-Ball rapport 15:1

No. Rep.	No. Réf.	Désignation	Qté
6a	156849	MAMELON, tuyau	1
6b	113286	VANNE de sûreté; 1 MPa, 10 bar	1
6c	169971	RACCORD, tuyauterie	1
6d	110198	COUPLEUR, tuyauterie	1
6e	222011	PINCE de terre	1
6f	109075	RÉGULATEUR d'air, avec mamomètre	1
6g	†	Étiquette CE (non visible)	1

† **Attention:** pour être conforme aux directives CE, l'étiquette d'identification CE doit être apposée à l'arrière du chariot ou sur le dessus du couvercle du fût. Toujours marquer la date de montage sur l'étiquette.

## Kit de montage CE 241072

Pour installations Fire-Ball rapport 50:1

No. Rep.	No. Réf.	Désignation	Qté
7a	156849	MAMELON, tuyau	1
7b	103347	VANNE de sûreté; 0,7 MPa, 7 bar	1
7c	169971	RACCORD, tuyauterie	1
7d	110198	COUPLEUR, tuyauterie	1
7e	222011	PINCE de terre	1
7f	109075	RÉGULATEUR d'air, avec manomètre	1
7g	†	Étiquette CE (non visible)	1

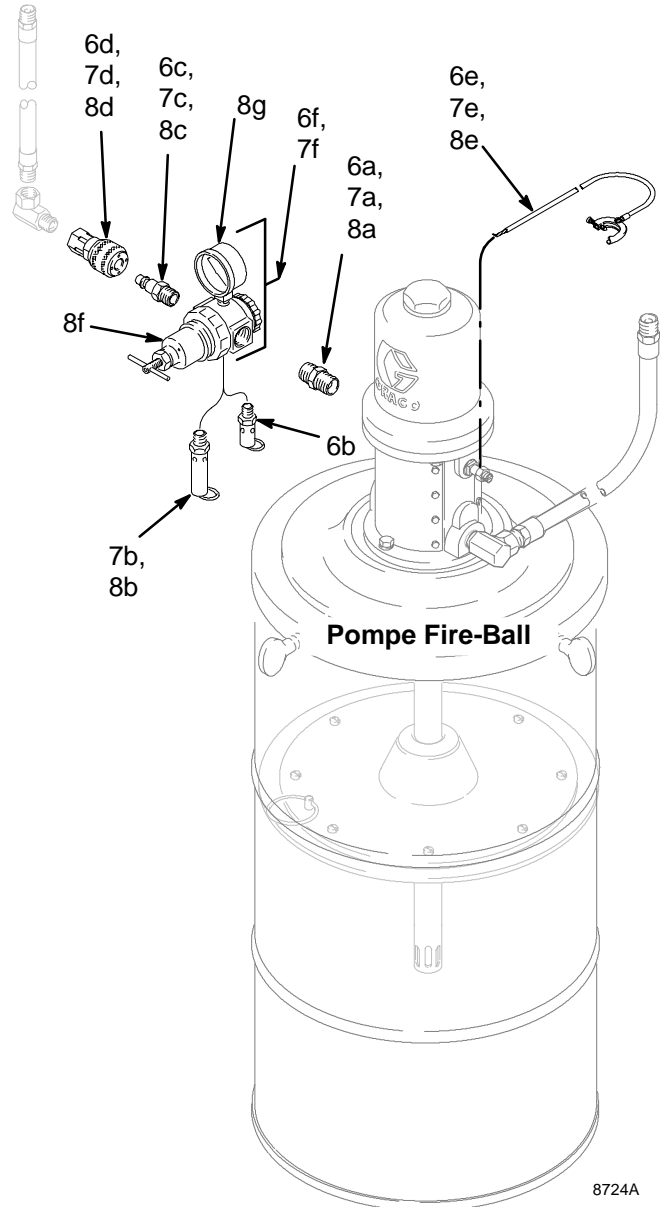
† **Attention:** pour être conforme aux directives CE, l'étiquette d'identification CE doit être apposée à l'arrière du chariot ou sur le dessus du couvercle du fût. Toujours marquer la date de montage sur l'étiquette.

## Kit de montage CE 241073

Pour installations President rapport 50:1

No. Rep.	No. Réf.	Désignation	Qté
8a	158491	RACCORD, mamelon	1
8b	103347	VANNE de sûreté; 0,7 MPa, 7 bar	1
8c	110196	RACCORD, tuyauterie	1
8d	110199	COUPLEUR, tuyauterie	1
8e	222011	PINCE de terre	1
8f	104266	RÉGULATEUR d'air	1
8g	100960	MANOMÈTRE, air	1
8h	†	Étiquette CE (non visible)	1

† **Attention:** pour être conforme aux directives CE, l'étiquette d'identification CE doit être apposée à l'arrière du chariot ou sur le dessus du couvercle du fût. Toujours marquer la date de montage sur l'étiquette.



8724A



# Niveau sonore

Voir le manuel d'instructions concernant les caractéristiques techniques: pièces en contact avec le produit, orifices, consommation d'air maximum, débit maximum etc. Les caractéristiques sonores des pompes de ces unités sont les suivantes:

## Pompes Fire-Ball 15:1 et 50:1

Mesures effectuées à 0,7 MPa, 7 bar et 40 cycles par minute	
Niveau de pression sonore, mesuré à 1 mètre de l'appareil	77,8 dB(A)
Niveau de puissance sonore, mesuré conformément à la norme ISO 9614-2	85,6 dB(A)

## Pompes President 50:1

Mesures effectuées à 0,7 MPa, 7 bar et à 15 cycles par minute	
Niveau de pression sonore, mesuré à 1 mètre de l'appareil	80,9 dB(A)
Niveau de puissance sonore, mesuré conformément à la norme ISO 9614-2	94,6 dB(A)

# Résumé des modifications du manuel

Ce manuel est passé de la Rév. D à la Rév. E suite aux modifications suivantes:

- Les kits d'installation CE 241071 (pour Fire-Ball rapport 15:1), 241072 (pour Fire-Ball rapport 50:1) et 241073 (pour President rapport 50:1) ont été ajoutés à la page 13.
- Les ensembles de lubrification Fire-Ball et President 241034 à 241042 ont été ajoutés. Ces ensembles comprennent les kits d'installation CE.
- Les caractéristiques sonores des pompes ont été ajoutées ci-dessus.

# Garantie Graco standard

Graco garantit que tout le matériel fabriqué par Graco et portant son nom est exempt de défaut de matière et de fabrication à la date de la vente par un distributeur Graco agréé à l'acheteur et utilisateur initial. Sauf garantie spéciale, accrue ou limitée, publiée par Graco, Graco réparera ou remplacera, pendant une période de douze mois à compter de la date de vente, toute pièce du matériel jugée défectueuse par Graco. Cette garantie s'applique uniquement si le matériel est installé, utilisé et entretenu conformément aux recommandations écrites de Graco.

Cette garantie ne couvre pas, et en cela la responsabilité de Graco ne saurait être engagée, l'usure normale ou tout dysfonctionnement, dommage ou usure dus à un défaut d'installation, une mauvaise application, l'abrasion, la corrosion, un entretien inadéquat ou mauvais, une négligence, un accident, un bricolage ou le remplacement de pièces par des pièces d'une origine autre que Graco. Graco ne saurait être tenu pour responsable en cas de dysfonctionnement, dommage ou usure dus à l'incompatibilité du matériel de Graco avec des structures, accessoires, équipements ou matériaux non fournis par Graco ou encore dus à un défaut de conception, de fabrication, d'installation, de fonctionnement ou d'entretien de structures, d'accessoires, d'équipements ou de matériaux non fournis par Graco.

Cette garantie s'applique à condition que le matériel objet de la réclamation soit retourné en port payé à un distributeur Graco agréé pour vérification du défaut signalé. Si le défaut est reconnu, Graco réparera ou remplacera gratuitement toutes les pièces défectueuses. Le matériel sera retourné à l'acheteur d'origine en port payé. Si l'examen du matériel ne révèle aucun défaut de matière ou de fabrication, les réparations seront effectuées à un coût raisonnable pouvant inclure le coût des pièces, de la main d'œuvre et du transport.

**CETTE GARANTIE EST UNE GARANTIE EXCLUSIVE QUI REMPLACE TOUTE AUTRE GARANTIE, EXPRESSE OU IMPLICITE, COMPRENANT, MAIS SANS S'Y LIMITER, UNE GARANTIE MARCHANDE OU UNE GARANTIE DE FINALITÉ PARTICULIÈRE.**

La seule obligation de Graco et le seul recours de l'acheteur pour tout défaut relevant de la garantie sont tels que déjà définis ci-dessus. L'acheteur convient qu'aucun autre recours (pour, la liste n'ayant aucun caractère exhaustif, dommages indirects ou consécutifs que manque à gagner, perte de marché, dommages corporels ou matériels ou tout autre dommage indirect ou consécutif) ne sera possible. Toute action au titre de la garantie doit intervenir dans les deux (2) ans à compter de la date de vente.

Graco ne garantit pas et refuse toute garantie relative à la qualité marchande et à une finalité particulière en rapport avec les accessoires, équipements, matériaux ou composants vendus mais non fabriqués par Graco. Ces articles vendus, mais non fabriqués par Graco (tels que les moteurs électriques, commutateurs, flexibles, etc.) sont couverts par la garantie, s'il en existe une, de leur fabricant. Graco fournira à l'acheteur une assistance raisonnable pour toute réclamation faisant appel à ces garanties.

Graco ne sera en aucun cas tenu pour responsable des dommages indirects, accessoires, particuliers ou consécutifs résultant de la fourniture par Graco du matériel identifié dans la présente notice ou bien de la fourniture, du fonctionnement ou de l'utilisation de tout autre matériel ou marchandise vendus en l'occurrence, quelle que soit la cause : non-respect du contrat, défaut relevant de la garantie, négligence de la part de Graco ou autre.

## **À L'ATTENTION DES CLIENTS CANADIENS DE GRACO**

The parties acknowledge that they have required that the present document, as well as all documents, notices and legal proceedings entered into, given or instituted pursuant hereto or relating directly or indirectly hereto, be drawn up in English. Les parties reconnaissent avoir convenu que la rédaction du présent document ainsi que de tous les documents, avis et procédures judiciaires exécutés, donnés ou intentés à la suite de ou en rapport, directement ou indirectement, avec les procédures concernées, sera en anglais.

*Toutes les données écrites et visuelles figurant dans ce document reflètent les toutes dernières informations disponibles au moment de sa publication. Graco se réserve le droit de procéder à des modifications à tout moment sans avis préalable.*

**Bureaux de Ventes:** Minneapolis, MN; Plymouth.  
**Bureaux à l'Étranger:** Belgique; Chine; Japon; Corée

**GRACO N.V.; Industrieterrein — Oude Bunders;  
Slakweidestraat 31, 3630 Maasmechelen, Belgium  
Tel.: 32 89 770 700 - Fax: 32 89 770 777**

IMPRIMÉ EN BELGIQUE 307-880 01/99