



G15/G40

喷涂质量卓越、简单易用的手动空气辅助喷枪



PROVEN QUALITY. LEADING TECHNOLOGY.

卓越的喷涂质量

充分提高效率和质量，同时
降低操作人员疲劳程度！

G15/G40 喷枪采用优质组件，能长久保持可靠的工作性能。

最重要的是，G15/G40 喷枪可在提供出众喷涂性能的同时，提高输送效率并节省材料用量。

G15/G40 喷枪已 全面升级！

- AAF 喷嘴系列设计用于柔性喷涂，同时可提高输送效率
- 枪针密封件寿命更长，可适用于磨损性材料
- 采用坚固的气帽锁紧环螺纹
- 所有喷嘴均通过锁紧环固定于气帽内
- 一体式喷枪流体过滤器更易于拆卸，无螺纹连接，也无需工具
- G15 气帽转位提高了耐用性

不同的应用需采用 不同类型的喷枪



G15 – 该型号工作压力为 1500 psi，设计用于木器家具工业及其他中低压应用



G40 – 该型号工作压力为 4000 psi，设计用于高压工业应用



G40 RAC – 该型号工作压力为 4000 psi，带有反向自清洗清洁喷嘴，用于高压应用

喷涂质量

可获得优质涂层

- 增强型喷嘴设计可产生均匀的雾化效果，获得出众的涂层质量
- 采用独特的气帽，可用于柔性喷涂
- 设计时降低了流体和空气压力，可提高输送效率
- 喷幅可调，从而可减少过喷、避免材料浪费、减少挥发性有机化合物排放，提高生产率

人机工程学

充分提高生产率

- 与其他同类喷枪相比，总重量更轻，喷枪平衡性更好
- 扳机扣动力极小，可减轻操作人员的疲劳和肌肉紧张程度
- 手柄设计可适应不同手掌大小，提高操作人员舒适度

拥有成本

节省时间与成本

- 装拆简单，减少修理时间
- 设计可充分减轻替换件的磨损状况
- 零件数减少，可全面降低维修费用

Merkur 成套设备

高性能涂饰！

采用优质机泵，提升各涂饰系统性能。Merkur 精饰型成套设备与 G15/G40 喷枪配对使用，旨在提高生产率、降低成本、减少排放，针对各类苛刻的应用环境提供稳定的高品质涂层。

高品质涂层

输出脉动更低、机泵转向平滑，可提供稳定的喷幅。

易于使用

易于冲洗的设计，可快速进行颜色更换，减少溶剂用量。

坚固的结构

300 系列不锈钢机泵结构经久耐用。



用户至上的设计

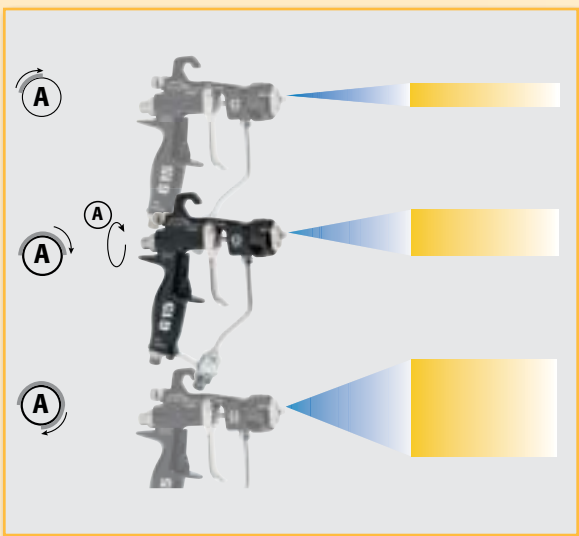
快速而精确的定位！

无论处于垂直还是水平位置，G15 的转位气帽均可实现快速而精确的定位。



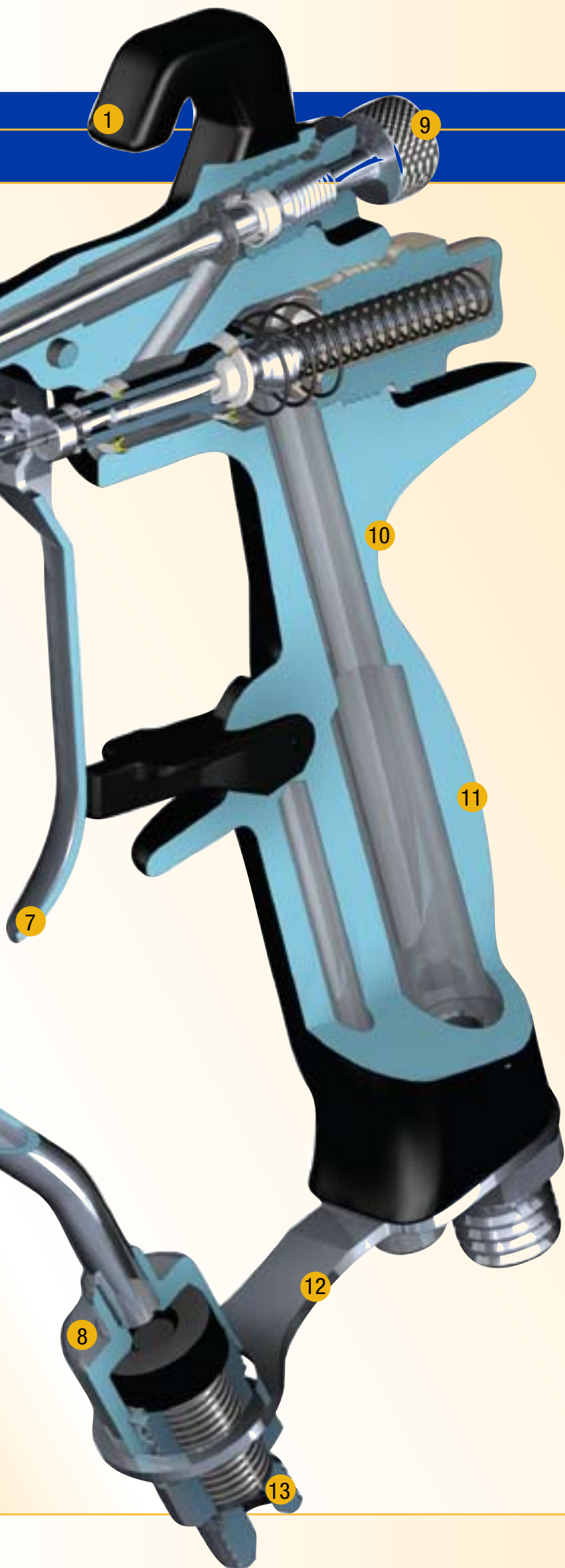
避免过喷，提高生产率！

3/4 圈喷幅调节功能，便于操作人员按照零件的尺寸改变喷幅。



G15/G40 Air-Assist Gun

1. 高强度挂钩
2. 气帽定位特性
3. 可转位气帽（仅 G15）
4. 优化喷幅的喷嘴
5. 柔性喷涂气帽
6. 可快速更换的枪针/阀座组件
7. 极小的扳机扣动力
8. 一体式枪内过滤器
9. 3/4 圈喷幅调节功能
10. 轻便设计 (450 g)
11. 人机工程学手柄
12. 理想的软管连接角度
13. 可选小型流体回旋式配件



提高喷涂性能！

增强型喷嘴设计可产生均匀的雾化效果，改善涂层质量。



三大喷嘴系列可满足不同应用需求

AAF 喷嘴 - 带预喷口的精饰型喷嘴，用于柔性喷涂，同时可提高输送效率

AAM 喷嘴 - 精饰型喷嘴，用于要求高品质涂层的中低压应用

GG4 喷嘴 - 高度耐磨的喷嘴，用于高压工业喷涂



所有喷嘴均通过锁紧环固定于气帽内。

订购信息

喷枪型号

- **G15 碳钢喷枪**，推荐用于低粘度至中等粘度材料
- **G15 乙缩醛阀座喷枪**，推荐用于酸催化材料
- **G40 喷枪**，推荐用于 1500 psi 以上的高粘度材料

- 24C853 G15 碳钢喷枪
中等压力喷枪，包括碳钢阀座/球、可转位气帽，可从选型表中选配 AAM 或 AAF 喷嘴，下订单时指定所选喷嘴型号。
- 24C854 G15 喷枪
中等压力喷枪，包括塑料阀座、可转位气帽，可从选型表中选配 AAM 或 AAF 喷嘴，下订单时指定所选喷嘴型号。
- 24C855 G40 喷枪
高压喷枪，包括碳钢阀座、用于保护喷嘴的气帽，可从选型表中选配 AAM、AAF 或 GG4 喷嘴，下订单时指定所选喷嘴型号。
- 24C856 G40 高流量喷枪
高压喷枪，适用于高粘性材料，不受压降影响。包括碳钢阀座、喷嘴保护装置，可选配 AAM、AAF 或 GG4 喷嘴。
- 24C857 G40 反向自清洗 (RAC) 喷枪
高压喷枪，配备 RAC 喷嘴，可防止频繁喷嘴堵塞，从而缩短停机时间。包括碳钢阀座、喷嘴保护装置，可选配 LTX 喷嘴。



附件

- 224453 100 目流体过滤套件
100 目 (0.005 间隔) 替换用流体过滤器。5 件。
- 238563 60 目流体过滤套件
60 目 (0.009 间隔) 替换用流体过滤器，用于粗颗粒过滤，可替换标准 100 目过滤器。3 件。
- 241804 喷嘴过滤器套件
替换用过滤器，用于喷嘴尺寸为 0.007、0.009 和 0.011 的喷嘴。10 件。
- 189018 流体回旋式连接件
最大工作压力为 7500 psi (51.6 MPa, 516 bar)。借助该连接件便于移动喷枪和流体软管。
- 238694 高压流体球阀
最大工作压力为 5000 psi (35 MPa, 350 bar)。3/8 npt(mbe)。SST 流体部件，PEEK 阀座，聚四氟乙烯密封。可用于酸催化材料。可用作流体放泄阀。
- 241812 流体软管
最大工作压力为 3500 psi (24 MPa, 242 bar)。1/4-18 npsm(fbe)，内径 3/16 in (5 mm) ID，长度 25 ft (7.62 m)，尼龙管，带有聚氨酯盖。
- 249473 空气配件及管路套件
可替换型套件，用于进气口和软管。3/8 in 至 1/4 推锁配件，长度 25 ft (7.62 m)，尼龙管。有快速分断型供选用。
- 241811 空气软管
最大工作压力为 100 psi (0.7 MPa, 7 bar)。1/4-18 npsm(fbe)，内径 1/4 in (6 mm) ID，长度 25 ft (7.62 m)，聚氨酯管。
- 15G093 G15 喷枪冲洗箱嵌件
可嵌入，与喷枪冲洗箱 244105 和 G15 喷枪一同使用。
- 15G346 G40 喷枪冲洗箱嵌件
可嵌入，与喷枪冲洗箱 244105 和 G40 喷枪一同使用。
- 249140 HVLP 检查套件
用于检查不同供气压力时的气帽气压。不可用于实际喷涂。
- 249598 疏通枪针用套件
套件包括用于疏通喷枪喷嘴的尖头工具。
- 101892 喷枪清扫刷
用于清洁喷枪。
- 15C161 高级喷枪清洁套件
套件包括用于喷枪维护的清扫刷及工具。
- 24C356 JIC 流体配件
用于更换标准 npsm 流体配件。
- 289499 微调 Flan 喷幅调节旋钮
替换用 Flan 阀，可装配用于精度微调。

技术规格

最大工作流体压力	G15 型: 1500 psi (10 MPa, 105 bar) G40 型: 4000 psi (28 MPa, 280 bar)	20 psi (140 kPa, 1.4 bar) 时的噪音压力	66.9 dB(A)
最大工作空气压力	100 psi (0.7 MPa, 7 bar)	喷枪枪体	铸铝
最高工作流体温度	110° F (43° C)	流体过滤器	100 目
流体入口	1/4-18 npsm*	扳机扣动力	3.9 lb
进气口	1/4-18 npsm (R1/4-19) 复合外螺纹**	流体部件	不锈钢、碳钢、超高分子量聚乙烯、乙缩醛、聚四氟乙烯、尼龙
喷枪重量	.16 oz (450 g)	说明书册	3A0149

*有回旋式配件供选用
**有快速分断型供选用

喷嘴选型表

AAM 与 GG4 喷嘴选型表

AAM 喷嘴：精饰型喷嘴，推荐用于要求高品质涂层的中低压应用。

GG4 喷嘴：高度耐磨的工业喷嘴，推荐用于高压应用。

请勿将表中灰色区域的喷嘴用于 G15 型喷枪（24C853 或 24C854）。

喷嘴选型表中所有喷嘴均可用于 G40 型喷枪。灰色区域列出的喷嘴仅用于 G40 型喷枪。

根据下表订购所需的喷嘴（部件号为 AAFxxx 或 GG4xxx）。xxx = 小于最大喷幅宽度的 3 位数字。（例：AAM409）

喷嘴尺寸 in (mm)	*流体输出流量, oz/min (lpm)		12 in (300 mm) 时的最大喷幅宽度								
	600 psi 时 (4.1 MPa, 41 bar)	1000 psi 时 (7.0 MPa, 70 bar)	2 至 4 (100)	4 至 6 (150)	6 至 8 (200)	8 至 10 (250)	10 至 12 (300)	12 至 14 (350)	14 至 16 (400)	16 至 18 (450)	18 至 20 (500)
† 0.007 (0.178)	4.0 (0.1)	5.2 (0.15)	◆107	207	307						
† 0.009 (0.229)	7.0 (0.2)	9.1 (0.27)	109	209	309	409	509				
† 0.011 (0.279)	10.0 (0.3)	13.0 (0.4)	111	211	311	411	511	611			
0.013 (0.330)	13.0 (0.4)	16.9 (0.5)		213	313	413	513	613	713		
0.015 (0.381)	17.0 (0.5)	22.0 (0.7)		215	315	415	515	615	715	815	
0.017 (0.432)	22.0 (0.7)	28.5 (0.85)		217	317	417	517	617	717	817	917
0.019 (0.483)	28.0 (0.8)	36.3 (1.09)		219	319	419	519	619	719	819	919
0.021 (0.533)	35.0 (1.0)	45.4 (1.36)			321	421	521	621	721	821	921
‡ 0.023 (0.584)	40.0 (1.2)	51.9 (1.56)				423	523	623	723		923
‡ 0.025 (0.635)	50.0 (1.5)	64.8 (1.94)				425		625	725	825	
‡ 0.027 (0.686)	58.5 (1.7)	75.8 (2.27)					527	627		827	
‡ 0.029 (0.737)	68.0 (1.9)	88.2 (2.65)						629			
‡ 0.031 (0.787)	78.0 (2.2)	101.1 (3.03)				431		631			
‡ 0.033 (0.838)	88.0 (2.5)	114.1 (3.42)						633		◆833	
‡ 0.035 (0.889)	98.0 (2.8)	127.1 (3.81)				435					
‡ 0.037 (0.940)	108.0 (3.1)	140.0 (4.20)							737		
‡ 0.039 (0.991)	118.0 (3.4)	153.0 (4.59)					539	639		839	

† 所列喷嘴尺寸包含一个 150 目喷嘴过滤器
◆ 仅限 GG4 喷嘴

‡ 请勿将这些喷嘴用于 G15 型喷枪
(24C853 和 24C854)

带预喷口的精饰型 AAF 喷嘴选型表

精饰型喷嘴，推荐用于要求高品质涂层的中低压应用。AAF 喷嘴带有预喷口，有助于雾化剪切包括水性涂料及清漆在内的稀薄材料。

根据下表订购所需的喷嘴（部件号为 AAFxxx）。

喷嘴尺寸 in (mm)	*流体输出流量, oz/min (lpm)		12 in (305 mm) 时的最大喷幅宽度			
	600 psi 时 (4.1 MPa, 41 bar)	1000 psi 时 (7.0 MPa, 70 bar)	6 至 8 (200)	8 至 10 (250)	10 至 12 (300)	12 至 14 (350)
0.011 (0.279)	9.5 (0.28)	12.5 (0.37)	310	410	510	610
0.013 (0.330)	12.0 (0.35)	16.0 (0.47)	312	412	512	612
0.015 (0.381)	16.0 (0.47)	21.0 (0.62)		414	514	614
0.017 (0.432)	20.0 (0.59)	26.5 (0.78)		416	516	616



美国固瑞克公司创建于一九二六年，是流体处理系统和组件领域的世界领先者。其产品用于种类繁多的流体和粘胶材料的输送、计量、控制和供料。这些材料广泛地用于车辆润滑以及商业和工业领域。

公司的成功源于我们始终不渝地追求卓越技术、世界一流水平的制造工艺和无可匹敌的客户服务。固瑞克公司与专业代理商紧密合作，向客户提供系统设备、产品和技术，并建立了下列流体处理的质量标准，它们是：表面喷涂、防腐涂装、油漆循环、润滑、密封胶及粘合剂的涂布，以及建筑喷涂。固瑞克公司在流体处理和控制方面的不断投资继续为多样化的全球市场提供创新性解决方案。

GRACO INC.
P.O. Box 1441
Minneapolis, MN 55440-1441

美国固瑞克(GRACO)公司授权之专业代理商

美国固瑞克（香港）有限公司上海代表处
上海市黄浦区中山南路1029号7号楼
Tel: 86-21-6495 0088 Fax: 86-21-6495 0077
www.graco.com

©2008, 2009 Graco Inc. 336937D-CN 08/2011 Printed in China