

# Маслораздаточная (м/р) колонка с расходомером Matrix<sup>®</sup> 5 или Matrix<sup>®</sup> 15

3A2125E  
RU

– Для стационарной установки расходомеров Matrix –

Модель № 255370 – Настраивает расходомеры Matrix 5 или Matrix 15 для установки на м/р колонку

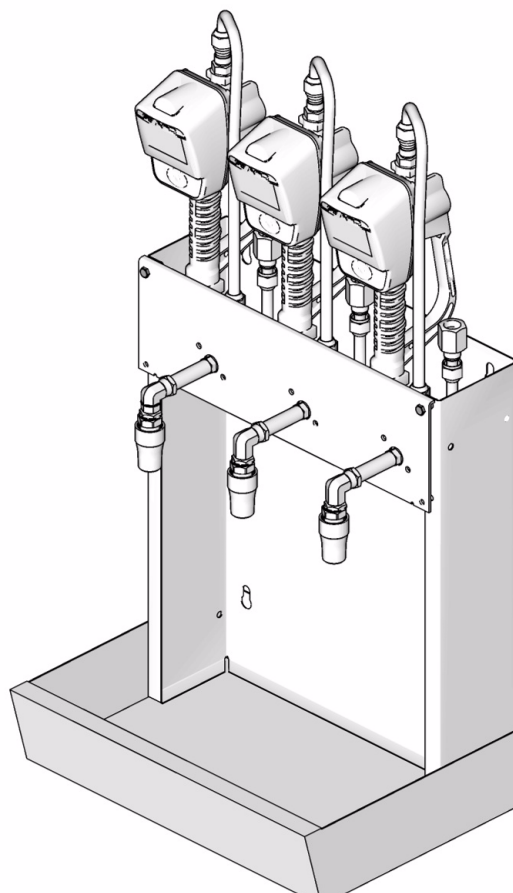
Модель № 256719 – м/р колонка

Модель № 257556 – Комплект передней панели



## Важные инструкции по технике безопасности

Внимательно прочтите все предупреждения и инструкции в данном руководстве и руководстве 313046 пользователя расходомеров Matrix. Сохраните эти инструкции.



## Инструкции по установке

Следующие шаги 1–10 нужно предпринимать только в процессе самого первого монтажа расходомеров. Коды продукции см. в разделе «Компоненты» на стр. 9–10 данных инструкций.

### Только для монтажа комплектов передней панели 257556.

ПРИМЕЧАНИЕ. Пропустите шаг 1, если используется комплект м/р колонки 256719.

1. Чтобы переоснастить имеющуюся м/р колонку для размещения расходомеров Matrix, установите распорки (201) между колонкой (А) и передней панелью (203) (Рис. 1).

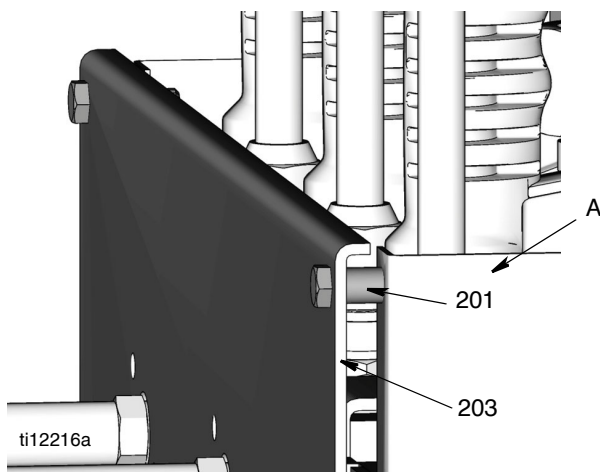


Рис. 1

### Для всех расходомеров Matrix кроме модели 15: 257539.

ПРИМЕЧАНИЕ. Пропустите шаг 2, если используется расходомер Matrix 15 257539.

2. Отсоедините вертлюг (а), распорку (b) и уплотнительное кольцо (C) от расходомера (Рис. 2). Повторно установите распорку (b).

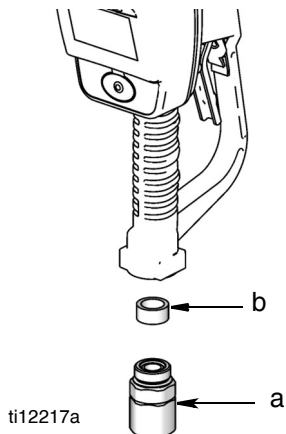


Рис. 2

## Монтаж всех расходомеров Matrix и м/р колонки

3. Наденьте уплотнительное кольцо (16) на фитинг с перемычкой (3) как указано на Рис. 3.

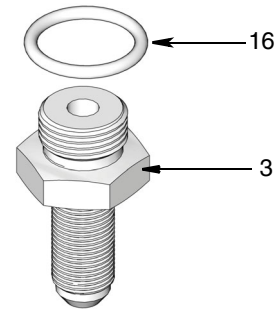


Рис. 3

4. Зажмите расходомер в тисках (Рис. 4).

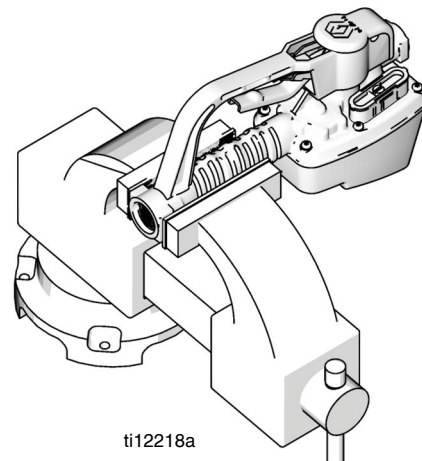


Рис. 4

5. Установите фитинг с перемычкой (3) на входе расходомера (Рис. 5). Закрепите фитинг гаечным ключом.

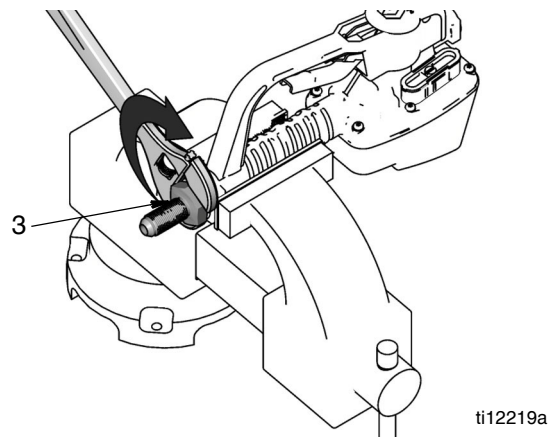


Рис. 5

6. Установите фитинг (4) на выходе расходомера (Рис. 6). Закрепите фитинг гаечным ключом.

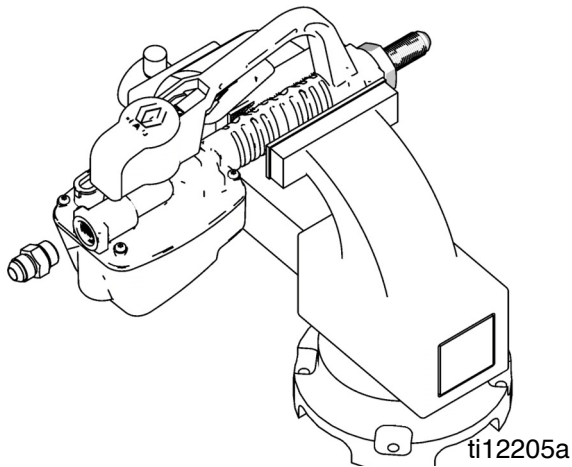


Рис. 6

7. Наденьте кронштейн (8) поверх резьбы фитинга с перемычкой (3). Правильное положение кронштейна относительно расходомера см. на Рис. 7. Правильного положения кронштейна можно также достичь, если следовать шагам а-в, приведенным ниже.

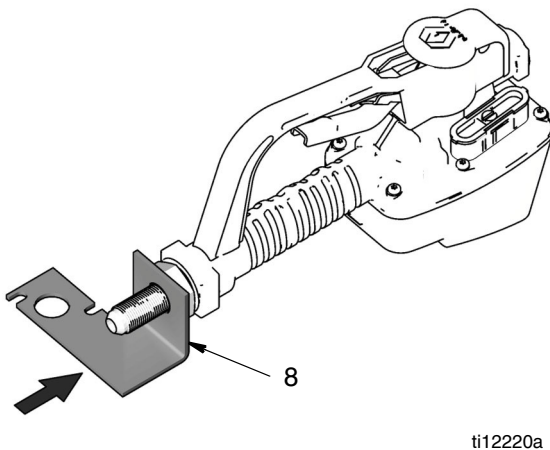



Рис. 7

 Передняя часть кронштейна должна быть параллельна передней части расходомера.

- а. Выньте расходомер из тисков и положите на мягкую поверхность передней частью вниз таким образом, чтобы кронштейн оказался перпендикулярным плоской верхней части расходомера (Рис. 7).

- б. Выровняйте кронштейн (8) относительно расходомера. Чтобы установить соединительную конструкцию на м/р колонку, кронштейн должен быть параллельным передней части расходомера и направленным в правильную сторону (Рис. 7).

- с. Навинтите гайку (11) (Рис. 8). Затяните пальцами.

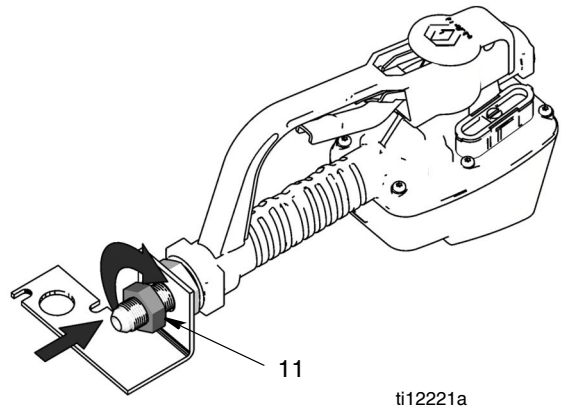


Рис. 8

- д. Поместите расходомер обратно в тиски. Затяните гайку ключом (11) (Рис. 9).

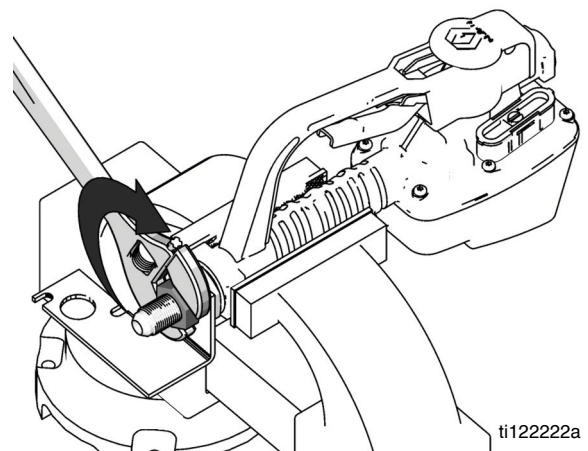


Рис. 9

8. Выньте расходомер из тисков и положите на мягкую поверхность передней частью вниз.

- Подсоедините входной жидкостной патрубок (1) под углом 45° к расходомеру (Рис. 10).

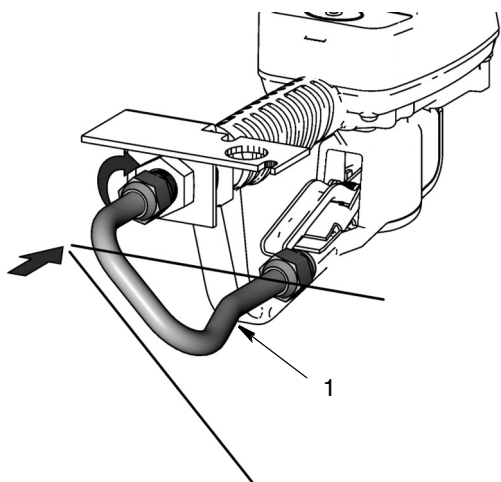


Рис. 10

- Затяните фитинг гаечным ключом. Будьте осторожны при затягивании фитинга, поскольку патрубок не может двигаться.

### Монтаж расходомера на м/р колонку

При установке нескольких расходомеров на м/р колонку обязательно соблюдайте порядок монтажа слева направо.

- Подсоедините фитинг-переходник (5) в отверстие (a) распределителя (14). Надежно затяните. Правильное положение см. на Рис. 11.

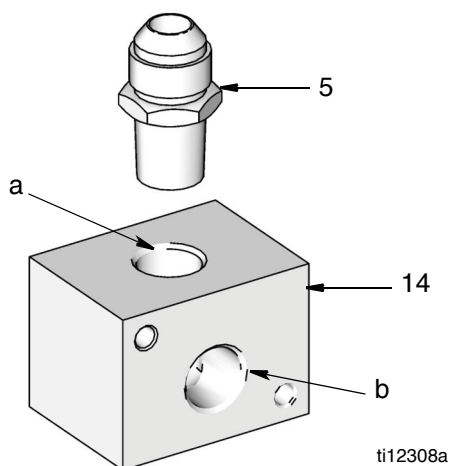


Рис. 11

- Установите распределитель (14) внутри м/р колонки таким образом, чтобы отверстие (b) спереди распределителя соотносилось с отверстием (c) на передней панели (107) (Рис. 12).

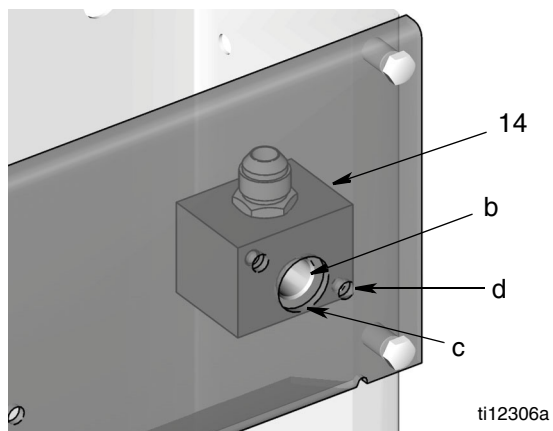


Рис. 12

- Закрутите только **нижний** передний винт (12), одев шайбу (9), в отверстие (d) так, чтобы не было жесткого соединения между распределителем и передней панелью. (См. Рис. 12 и Рис. 13.) **Не затягивайте плотно винт.** Поворачивайте до тех пор, пока резьба не станет удерживать распределитель.

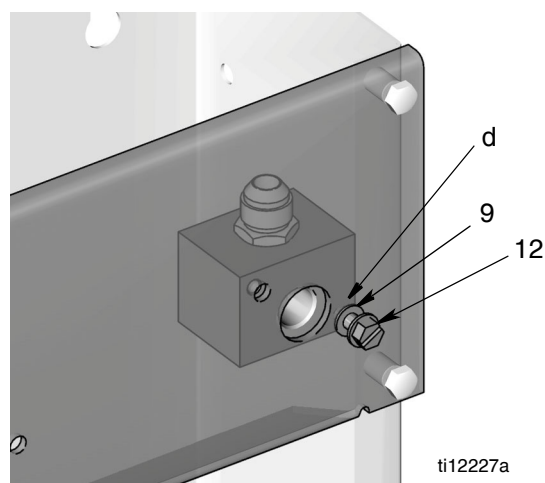


Рис. 13

4. Установите расходомер **на** станину м/р колонки.

Кронштейн (8) должен плотно прилегать между распределителем (14) и передней панелью (107), а паз (e) расположен поверх резьбы винта (12) (установленного в шаге 3) (см. Рис. 14).

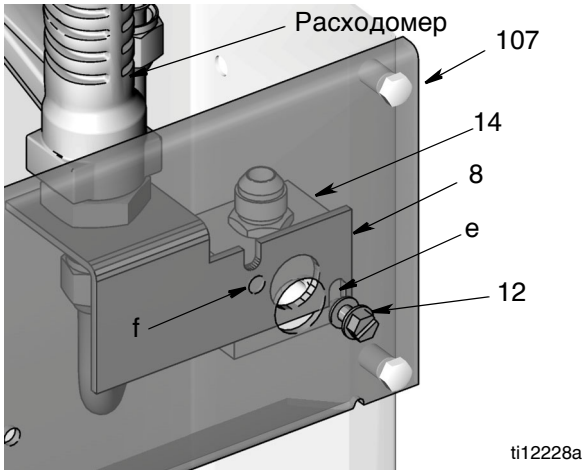


Рис. 14

5. Наденьте шайбу (9) и закрутите винт (12) в отверстие (f) (Рис. 14 и Рис. 15). Надежно затяните.

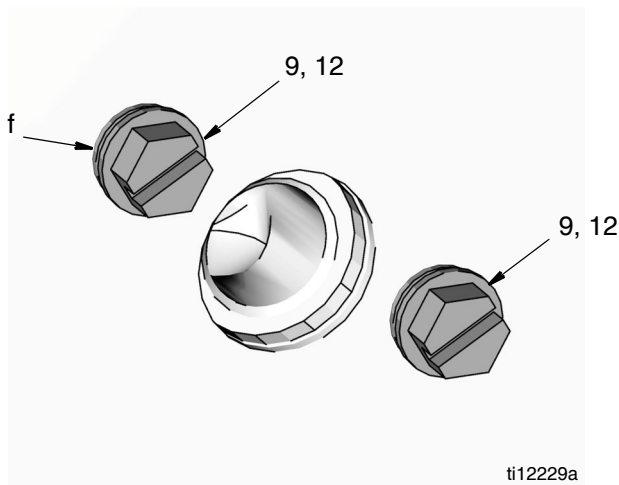


Рис. 15

6. Подсоедините выходной жидкостной патрубком (2) к фитинг-переходнику (5) на распределителе (14) и выходному жидкостному фитингу (4) (Рис. 16). Надежно затяните пальцами оба фитинга. Закрепите каждый фитинг гаечным ключом.

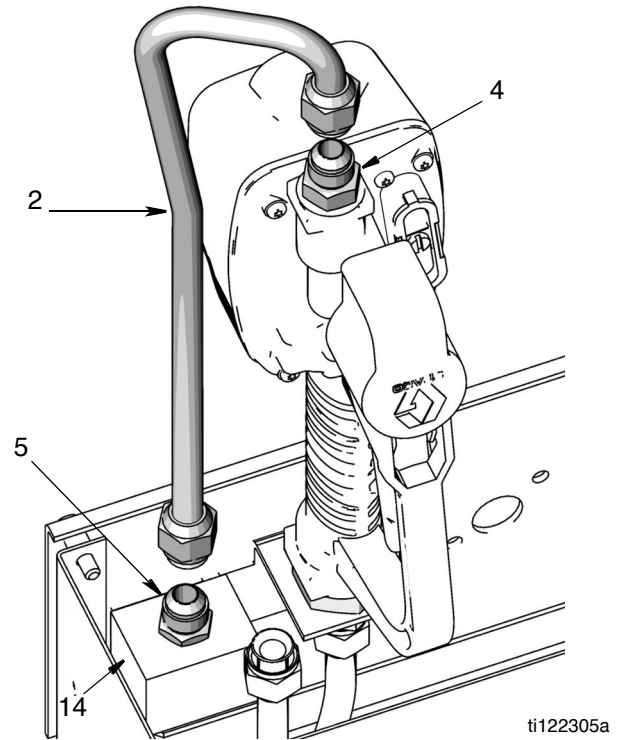


Рис. 16

7. Подсоедините входной жидкостной патрубком (1) к входному жидкостному фитингу (7) (Рис. 17). Надежно затяните.

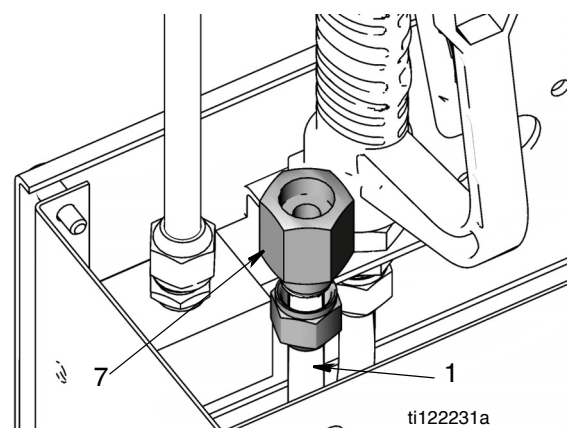


Рис. 17

8. Оберните резьбу ниппеля (13) лентой из ПТФЭ.

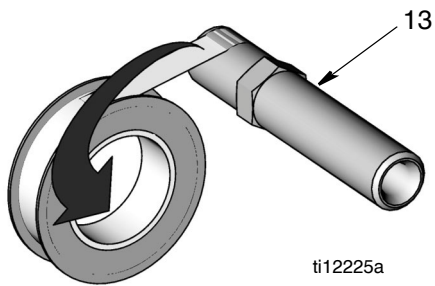


Рис. 18

9. Подсоедините ниппель (13) к распределителю (14) через большое отверстие на передней панели (107) (Рис. 19).

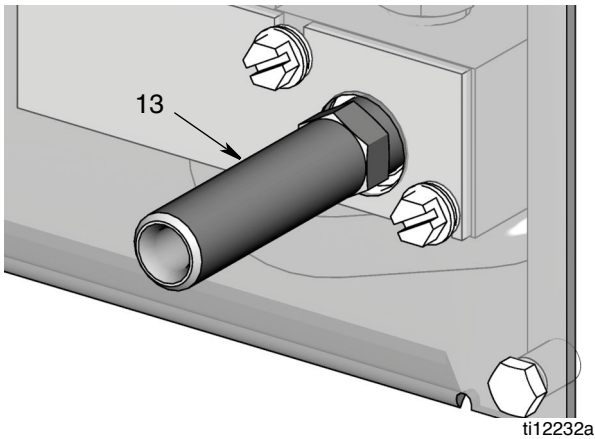


Рис. 19

10. К ниппелю (13) подсоедините вертлюжное колено (6) и насадку высокого расхода (15). Надежно затяните.

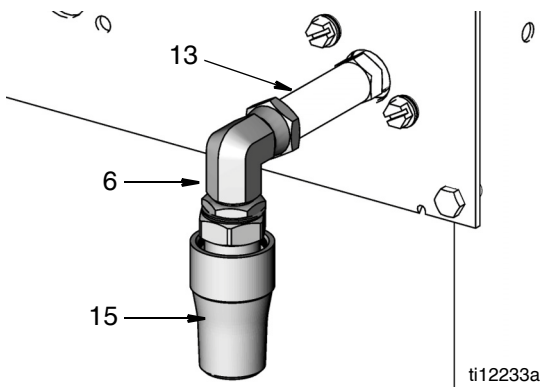


Рис. 20

## Замена батарей

- Если следую этой операции по замене батарей, нет возможности снять крышку секции батарей расходомера, для замены батарей необходимо полностью демонтировать расходомер с м/р колонки.
- Всегда заменяйте **все** батареи расходомера на четыре новых элемента. Не используйте совместно старые и новые батареи.

1. Угловой отверткой (Рис. 21) или тонкой монетой поверните винт крышки по часовой стрелке приблизительно на 1/4 оборота. Это достаточно ослабит винт, удерживающий крышку секции батарей. (Не нужно полностью вынимать винт для снятия крышки; достаточно просто ослабить.)

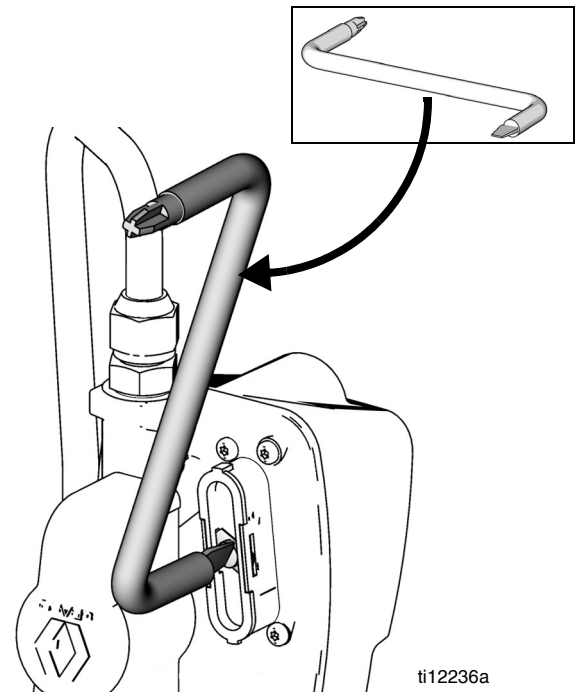


Рис. 21



2. Установите **четыре НОВЫХ** батареи. Направление установки батарей см. на Рис. 22. Убедитесь, что они правильно установлены или расходомер не будет работать.

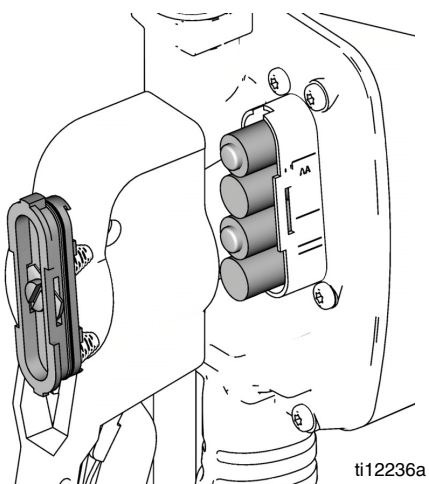


Рис. 22

3. Установите крышку на место. Пальцем надавите на крышку прямо на батареи.
4. Угловой отверткой или тонкой монетой поверните винт против часовой стрелки приблизительно на 1/4 оборота, чтобы прикрепить крышку.

## Демонтаж м/р колонки

При обслуживании или ремонте расходомера следуйте следующим указаниям по демонтажу м/р колонки.

1. **Сбросьте давление** согласно операции «Сброс давления», описанной в руководстве пользователя расходомеров Matrix.

2. Установите емкость под сливной клапан. Потяните кран расходомера, чтобы вылить как можно больше жидкости, оставшейся в трубопроводах.

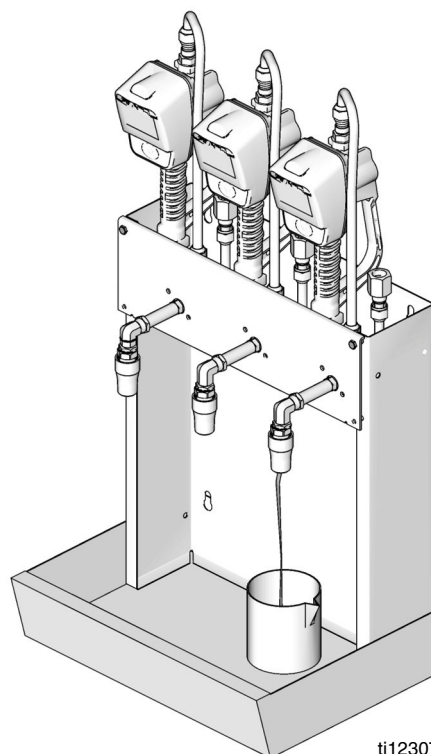


Рис. 23

3. Отсоедините входной жидкостной патрубком (1) от входного жидкостного фитинга (7) (Рис. 24).

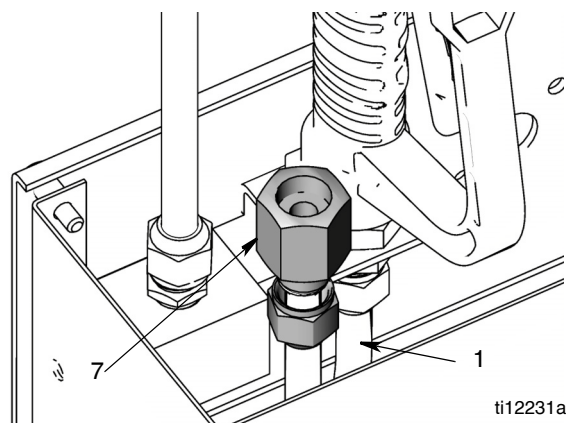


Рис. 24

- Отсоедините выходной жидкостной патрубок (2) от переходника расходомера (4) и фитинга распределителя (5). Под каждую трубу подложите ветошь, чтобы собрать все оставшееся в трубах и вытекающее масло.

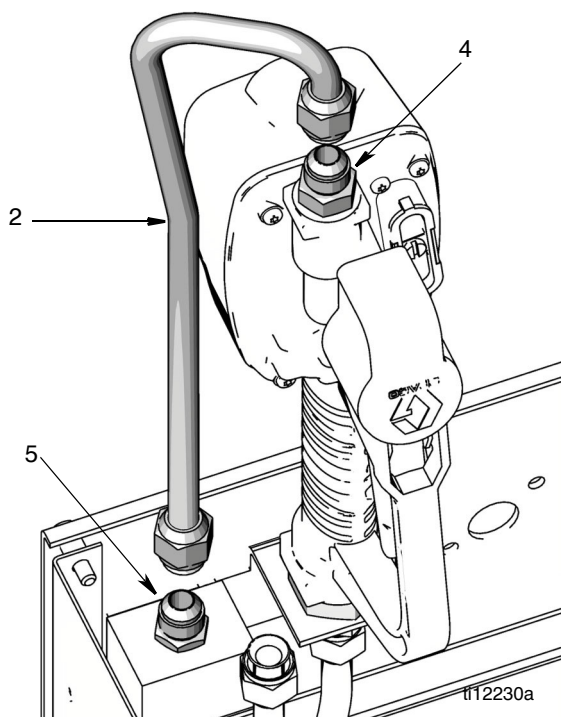


Рис. 25

- Развинтите узел из nipples (13), колена (6) и поворотной насадки (15) и отсоедините от распределителя (14) (Рис. 26).

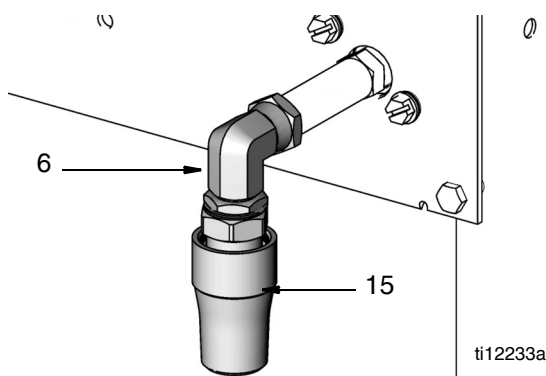


Рис. 26

- Открутите только верхний винт (12) с шайбой (9) (Рис. 27).

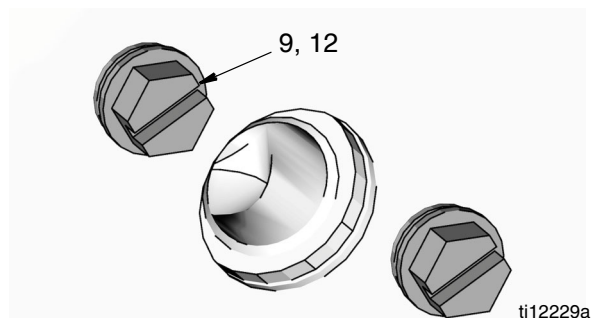


Рис. 27

- Ослабьте, но не снимайте нижний винт (12).
- Поднимите расходомер со станины м/р колонки (Рис. 28).

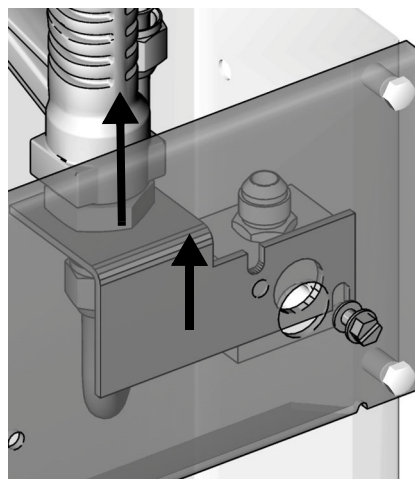


Рис. 28

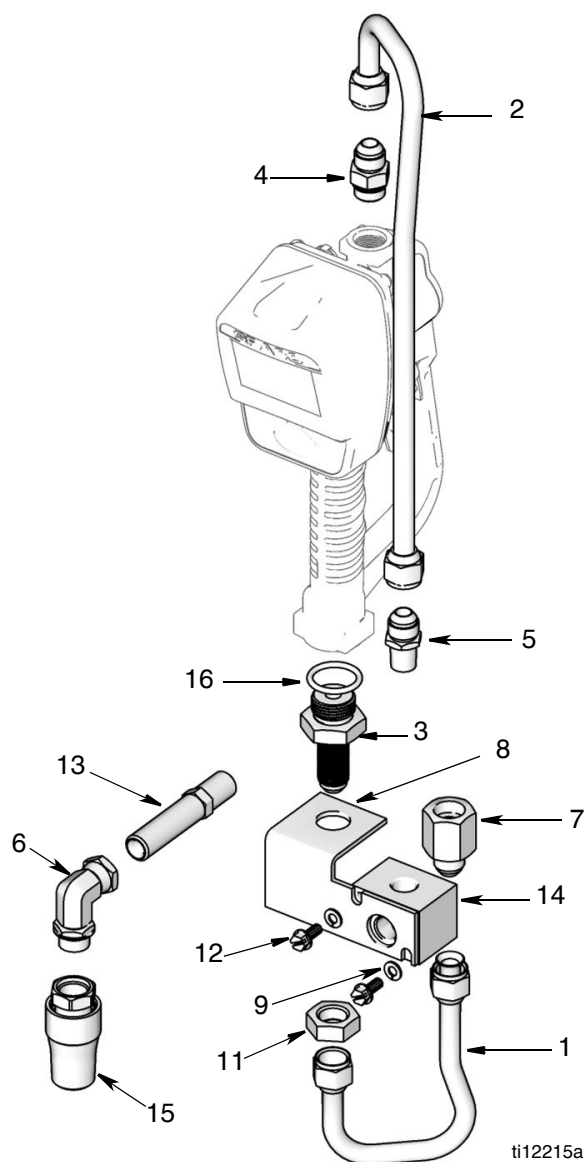
- Чтобы предотвратить расходомер от повреждений, положите его на мягкую поверхность передней частью вниз при любом обслуживании или ремонте расходомера или м/р колонки.
- Для повторной сборки следуйте инструкциям в разделе **Монтаж расходомера на м/р колонку** со стр. 4.



# Компоненты

## Комплект расходомера: 255370

Код	Деталь	Описание	Кол.
1	121074	ТРУБА, впускная	1
2	121075	ТРУБА, выпускная	1
3	121076	ФИТИНГ, для перегородки	1
4	121077	ФИТИНГ, 37° резьба orb с конусностью	1
5	121078	ФИТИНГ, переходник, 37° резьба prt с конусностью	1
6	121079	Вертлюг, колено, резьба orb, резьба NPSM	1
7	121080	ПЕРЕХОДНИК, 37° резьба prt с конусностью	1
8	121081	КРОНШТЕЙН, монтажный	1
9	100016	ШАЙБА, стопорная	2
11	100071	ГАЙКА, шестигранная	1
12	108296	ВИНТ, шлицованный, с шестигранной головкой и буртиком	2
13	160790	НИППЕЛЬ, переходник	1
14	181317	РАСПРЕДЕЛИТЕЛЬ, раздаточная колонка	1
15	255461	НАСАДКА, высокого расхода	1
16	105765	УПЛОТНИТЕЛЬНОЕ КОЛЬЦО	1

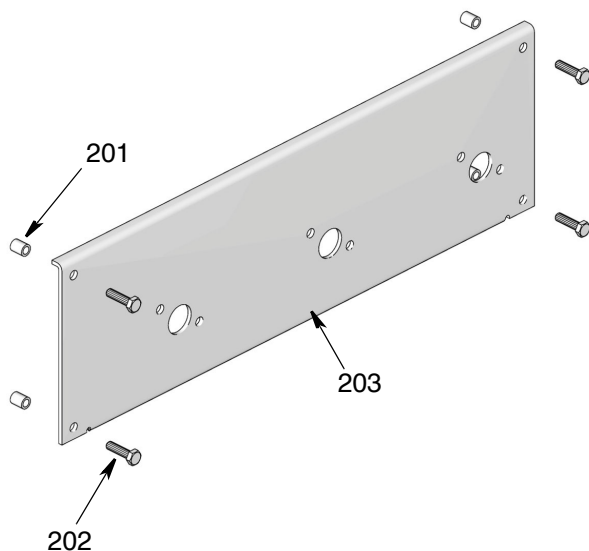
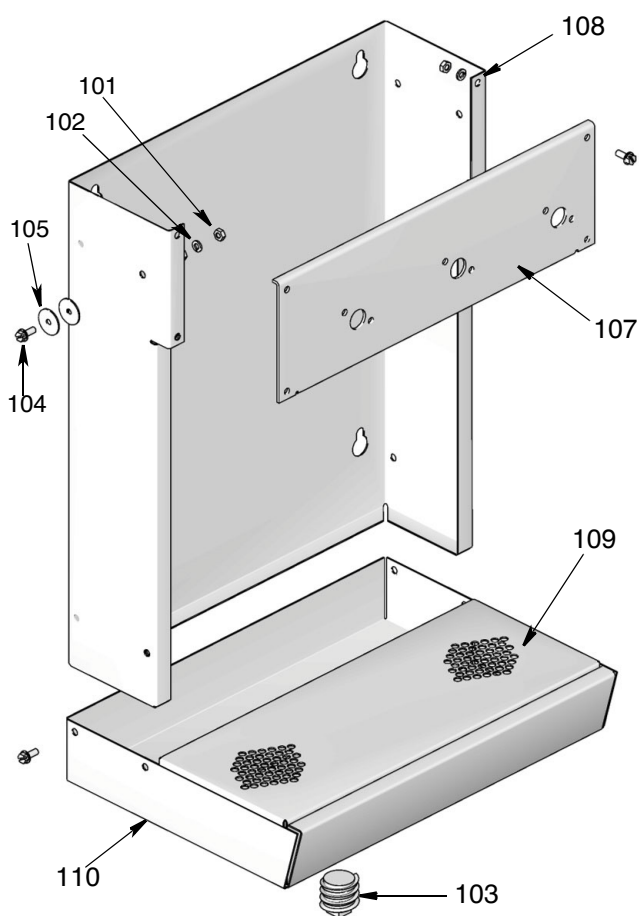


## Комплект раздаточной колонки: 256719

№ на чертеже	Деталь №	Описание	Кол.
101	100015	ГАЙКА, шестигранная	16
102	100016	ШАЙБА, стопорная	16
103	104663	ЗАГЛУШКА, труба	1
104	108296	ВИНТ, шлицованный, с шестигранной головкой и буртиком	16
105	159346	ШАЙБА	6
107	121082	ПАНЕЛЬ, передняя	1
108	15V705	КОРПУС, раздаточная колонка	1
109	181319	СИТО, лоток	1
110	16D537	ЛОТОК, сточный	1

## Комплект передней панели: 257556

№ на чертеже	Деталь №	Описание	Кол.
201	15U916	РАСПОРКА	4
202	100021	ВИНТ, крепежный, с шестигранной головкой	4
203	121082	ПАНЕЛЬ, передняя	1



Все письменные и визуальные данные, содержащиеся в настоящем документе, отражают самую свежую информацию об изделии, имеющуюся на момент публикации.

Компания Graco оставляет за собой право в любой момент вносить изменения без предварительного уведомления.

Перевод оригинальных инструкций. This manual contains Russian. MM 313013

Главный офис компании Graco. Миннеаполис  
Международные представительства. Бельгия, Китай, Япония, Корея

GRACO INC. AND SUBSIDIARIES • P.O. BOX 1441 • MINNEAPOLIS MN 55440-1441 • USA

© Graco Inc., 2008. Все производственные помещения компании Graco зарегистрированы согласно стандарту ISO 9001.

www.graco.com  
Revised July 2012