

Пистолеты-распылители моделей Contractor и FTx

Модели Contractor: 288420, 288421, 288425, 288475, 288477, 288478, 826085, 288009, 262114, 17C926

Модели FTx: 288427, 288428, 288429, 288430, 288431, 288436, 288438, 288477, 288478, 826086, 288008, 262116, 826256

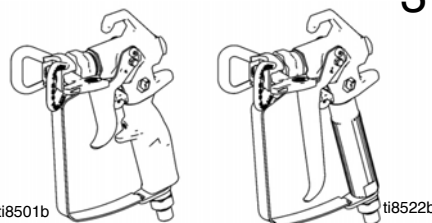


312276J
RU



ВАЖНЫЕ ИНСТРУКЦИИ ПО ТЕХНИКЕ БЕЗОПАСНОСТИ.

Инструкции по сбросу давления, заливке насоса и распылению смотрите в руководстве по эксплуатации для Вашего пистолета-распылителя. Сохраните эти инструкции.



Максимальное рабочее давление: 3600 фунтов на кв. дюйм (248 бар, 24,8 МПа)

- Нанесение архитектурных красок и покрытий -

Следующие предупреждения относятся к безопасной установке, эксплуатации, заземлению, техническому обслуживанию и ремонту оборудования. Восклицательный знак служит в качестве предупреждения общего характера, а предупреждающие знаки отсылают к рискам, связанным с конкретной операцией. Руководствуйтесь этими предупреждениями. Кроме того, в тех местах руководства, где применимо, могут встретиться дополнительные предупреждения, относящиеся к конкретному изделию.



ПРЕДУПРЕЖДЕНИЯ



ОПАСНОСТЬ ПОДКОЖНОЙ ИНЪЕКЦИИ

Жидкость под высоким давлением, поступающая из пистолета-распылителя, через утечки в шлангах или поврежденных деталях, способна пронзить кожу. Место повреждения может выглядеть просто как порез, но это серьезная травма, способная привести к ампутации. **Немедленно обратитесь за хирургической помощью.**

- Не направляйте пистолет-распылитель на людей или на какую-нибудь часть тела.
- Не подносите руку к соплу пистолета-распылителя.
- Не устраняйте и не отклоняйте направление утечек рукой, иной частью тела, перчаткой или ветошью.
- При распылении обязательно должны быть установлены защитная насадка сопла и предохранитель курка.
- Ставьте курок пистолета-распылителя на предохранитель в перерывах между распылением.
- Выполняйте **Процедуру сброса давления**, приведенную в настоящем руководстве, при прекращении распыления и перед чисткой, проверкой или обслуживанием оборудования.



ОПАСНОСТЬ ВОСПЛАМЕНЕНИЯ И ВЗРЫВА

Легковоспламеняющиеся вещества, такие как пары растворителя и краски, могут воспламениться или взорваться в **рабочей зоне**. Для предотвращения воспламенения и взрыва:

- Используйте оборудование только в хорошо вентилируемой зоне.
- Устраните все возможные причины воспламенения, такие как сигнальные лампы, сигареты, переносные электрические светильники, пластиковая спецодежда (потенциальная опасность статического разряда).
- В рабочей зоне не должно быть мусора, а также растворителей, ветоши, бензина.
- Не подключайте и не отключайте шнуры питания, не включайте и не выключайте питание или освещение при наличии легковоспламеняющихся паров жидкости.
- Заземляйте все оборудование в рабочей зоне. См. инструкции по **Заземлению**.
- Используйте только заземленные шланги.
- Плотно прижимайте пистолет-распылитель к боковой поверхности заземленной емкости, если он направлен в емкость.
- Если появляются статические разряды или Вы чувствуете удар электрического тока, **немедленно прекратите работу**. Не используйте оборудование до выявления и устранения причины.
- Рабочая зона должна быть оборудована работающим огнетушителем.



ОПАСНОСТЬ НЕПРАВИЛЬНОГО ИСПОЛЬЗОВАНИЯ ОБОРУДОВАНИЯ

Неправильное использование оборудования может привести к смертельному исходу или серьезной травме.

- Не пользуйтесь устройством, если вы устали, находитесь под воздействием лекарственных препаратов или алкоголя.
- Не превышайте максимального рабочего давления или температуры компонента системы с наименьшим номиналом. См. **Технические данные** во всех руководствах к оборудованию.
- Используйте жидкости и растворители, совместимые со смазываемыми деталями оборудования. См. **Технические характеристики** во всех руководствах по оборудованию. Прочитайте предупреждения производителя жидкости и растворителя. Для полной информации об используемом веществе затребуйте бланки паспортов безопасности материалов у дистрибьютора или продавца.
- Ежедневно проверяйте оборудование. Немедленно ремонтируйте или заменяйте изношенные или поврежденные детали только оригинальными запасными частями изготовителя.
- Не вносите изменения в оборудование.
- Используйте оборудование только по прямому назначению. Для получения необходимой информации связывайтесь с вашим дистрибьютором.
- Прокладывайте шланги и кабели вне зон автомобильного движения и вдали от острых кромок, движущихся частей, горячих поверхностей.
- Не перегибайте шланги и не изгибайте их слишком сильно, не тяните за них оборудование.
- Не позволяйте детям и животным находиться в рабочей зоне.
- Соблюдайте все необходимые меры безопасности.



ОПАСНОСТЬ ОТ АЛЮМИНИЕВЫХ ДЕТАЛЕЙ, НАХОДЯЩИХСЯ ПОД ДАВЛЕНИЕМ

Не применяйте 1,1,1-трихлорэтан, метилхлорид и другие галогенизированные углеводородные растворители или жидкости, содержащие такие растворители, в оборудовании из алюминия под давлением. Подобное их применение может привести к возникновению опасной химической реакции и повреждению оборудования, а также к серьезным травмам, смертельным исходам и ущербу для имущества.



ЛИЧНЫЕ СРЕДСТВА ЗАЩИТЫ

Лица, использующие или обслуживающие оборудование, а также находящиеся в зоне работы, должны применять соответствующие средства защиты, чтобы обезопасить себя от серьезных травм. К ним относятся перечисленные ниже и иные средства защиты:

- Защитные очки
- Защитная одежда и респиратор в соответствии с рекомендациями изготовителя жидкостей и растворителей
- Перчатки
- Защитные наушники

Процедура сброса давления



ПРЕДУПРЕЖДЕНИЕ



Выполняйте данную **Процедуру сброса давления** всякий раз, когда Вам рекомендуется сбросить давление, прекратить распыление, проверить или выполнить обслуживание оборудования, установить или почистить распылительный наконечник.

1. Выключите электропитание и установите ручку регулятора давления на пистолете-распылителе на наименьшее значение давления.
2. Прижмите пистолет-распылитель к боковой поверхности емкости для промывки. Нажмите на курок распылителя и направьте его в емкость для сброса давления.

Если Вы подозреваете, что наконечник или шланг распылителя забиты, или что после выполнения перечисленных выше операций давление полностью не сброшено, то **ОЧЕНЬ МЕДЛЕННО** ослабьте гайку крепления наконечника распылителя или соединение конца шланга, чтобы постепенно сбросить давление, затем полностью отсоедините их. Прочистите наконечник или шланг для устранения забивания.

Предохранитель курка пистолета-распылителя



ПРЕДУПРЕЖДЕНИЕ



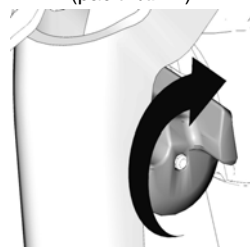
Чтобы избежать травмы, когда пистолет-распылитель не используется, всегда ставьте на предохранитель курок пистолета-распылителя (2), если агрегат выключается или оставляется без присмотра.

Курок на предохранителе
(не распылять)

Курок, снятый с предохранителя
(распылять)



ti10166a



ti10167a

Подготовка



ПРЕДУПРЕЖДЕНИЕ

Убедитесь, что распылитель выключен и вилка отсоединена от розетки электропитания. Смотрите руководство для Вашего распылителя касательно заливки и инструкций по распылению.

Подсоединение пистолета к распылителю

1. Подсоедините подающий шланг к выпускному патрубку для жидкости на распылителе.
2. Подсоедините другой конец подающего шланга к поворотному соединению пистолета-распылителя (8). Воспользуйтесь двумя гаечными ключами (один на поворотном соединении (8), а другой на шланге) для надежного затягивания всех соединений.
3. Смотрите руководство для Вашего распылителя касательно инструкций по заливке.

Установка наконечника (26) и защитной насадки (25) на пистолет-распылитель



ПРЕДУПРЕЖДЕНИЕ



1. Если оборудование недавно эксплуатировалось, то **сбросьте давление**. Поставьте курок на предохранитель (2).
2. Воспользуйтесь карандашом или подобным предметом для вставки уплотнения (24) на задней стороне защитной насадки (25).
3. Установите защитную насадку (25) на концевую часть пистолета-распылителя (1).
4. Вставьте наконечник (26) в защитную насадку (25). Затяните стопорную гайку.

Эксплуатация

Распыление

1. Снимите курок с предохранителя (2).
2. Убедитесь, что наконечник в форме стрелки (26) направлен вперед (распыление).
3. Удерживайте пистолет-распылитель перпендикулярно к поверхности и на расстоянии около 12 дюймов (304 мм) от нее. Сначала начните перемещать пистолет-распылитель, затем нажмите на курок (13), чтобы начать распыление на испытательном образце.
4. Медленно повышайте давление насоса до тех пор, пока не будет достигнуто равномерное и ровное покрытие (Смотрите руководство для Вашего распылителя касательно дополнительной информации).

Выравнивание распыления



ПРЕДУПРЕЖДЕНИЕ



1. **Сбросьте давление**. Поставьте курок на предохранитель (2).

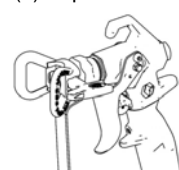
2. Ослабьте затяжку стопорной гайки защитной насадки.
3. Выровняйте защитную насадку (25) горизонтально для горизонтальной формы распыла.
4. Выровняйте защитную насадку (25) вертикально для вертикальной формы распыла.

(3) Горизонтально

(4) Вертикально



ti9535b



ti9535b

Очистка забитых участков



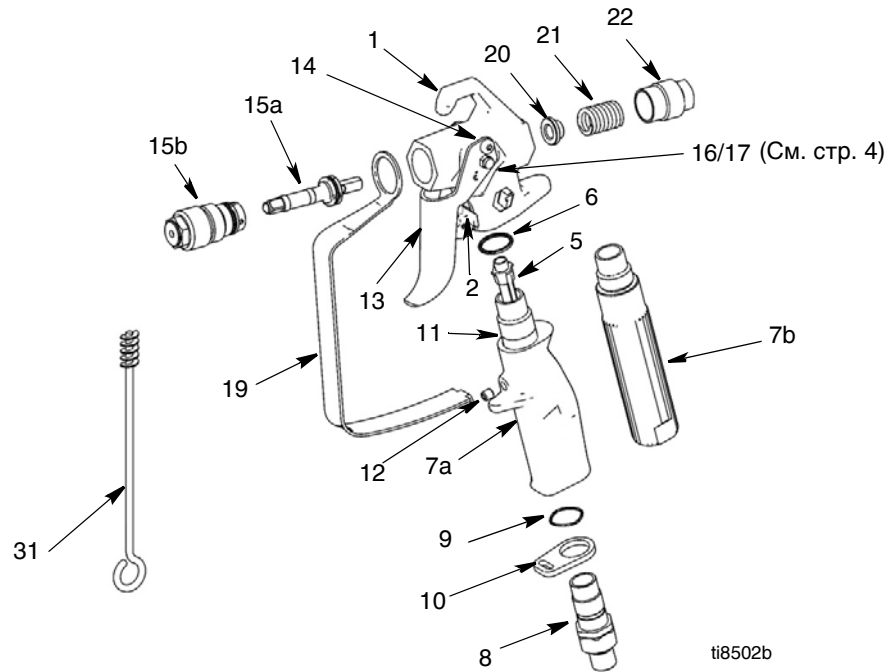
ПРЕДУПРЕЖДЕНИЕ

1. **Сбросьте давление**. Поставьте курок на предохранитель (2).
2. Поверните наконечник (26) на 180°. Снимите курок с предохранителя (2). Направьте пистолет-распылитель в емкость или на землю, чтобы удалить засорения.
3. Поставьте курок на предохранитель (2). Поверните наконечник (26) на 180° назад в положение распыления.

Очистка

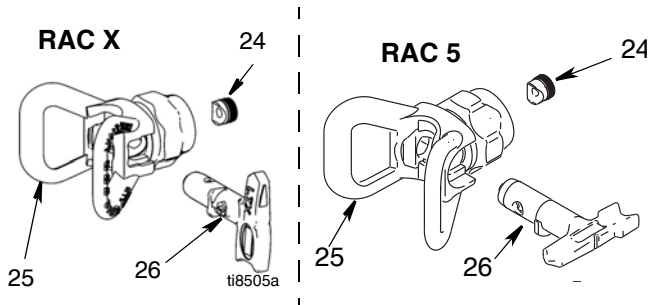
Промывайте пистолет-распылитель после каждой рабочей смены и храните его в сухом месте. Не оставляйте пистолет-распылитель или его части в воде или очищающих растворителях.

Детали



Ref No.	Part. No.	Description	Qty	Ref No.	Part. No.	Description	Qty
1	288812	HOUSING, assy., Contractor	1	15J768	TRIGGER, Contractor Gun, 4-finger (not shown)	1	1
	289914	HOUSING, assy., FTX	1	15J769	TRIGGER, FTX Gun, 4-finger (not shown)	1	1
5	287032	FILTER, 60 mesh	1	14	117602	SCREW, shoulder, pan hd	2
	287033	FILTER, 100 mesh	1	15	288488	KIT, needle, repair	1
	287034	FILTER, 60 and 100 mesh combo	1	15a	NEEDLE, assembly	1	1
6	120777	PACKING, o-ring	1	15b	DIFFUSER, assembly	1	1
7		HANDLE	1	16	15J696	PIN, trigger (стр. 4)	1
7a	15K282	Contractor Gun	1	17	105334	NUT, lock, hex (стр. 4)	1
7b	15J735	FTX Gun	1	19	15J464	GUARD, trigger	1
8	288811	SWIVEL, assy, gun	1	20	15J528	GUIDE, spring	1
9	120733	O-RING, urethane, clear	1	21	121093	SPRING, compression	1
10	15J706	RETAINER, guard, trigger	1	22	15B549	NUT, end	1
11	15J698	TUBE, handle, Contractor Gun	1	31	119799	BRUSH, cleaning	1
12	120834	SCREW, set, Contractor Gun	1				
13	15J409	TRIGGER, Contractor/FTX Gun, 2-finger	1				

Наконечник и защитная насадка



Ref No.	Part. No.	Description	Qty
24	246453	OneSeal™, RAC X (5-pack)	1
	243281	OneSeal™, RAC 5 (5-pack)	1
25	246215	GUARD, RAC X	1
	243161	GUARD, RAC 5	1
26	LTX515	TIP, spray 515, RAC X	1
	LTX517	TIP, spray 517, RAC X	1
	286515	TIP, spray 515, RAC 5	1
	286517	TIP, spray 517, RAC 5	1
	PAA517	TIP, spray 517, RAC X Europe	1
	PAA515	TIP, spray 515, RAC X Europe	1
	262517	TIP, spray 517, RAC 5 Europe	1
	LP515	Tip, spray, LP 515, RAC X	1
	LP517	Tip, spray, LP 517, RAC X	1

Обслуживание



ПРЕДУПРЕЖДЕНИЕ

Перед выполнением любых работ по техническому обслуживанию на пистолете-распылителе, прочтите все предупреждения на передней обложке настоящего руководства и **сбросьте давление**.

Очистка / замена фильтра (5)



1. **Сбросьте давление.** Поставьте курок на предохранитель (2)

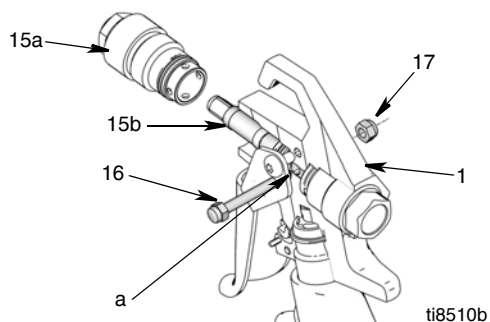
- Отсоедините шланг для жидкости от пистолета-распылителя на поворотном соединении (8).
- Отсоедините предохранитель курка (19) от крепления защитной насадки (10).
- Открутите рукоятку (7) от пистолета-распылителя (1).
- Извлеките фильтр (5) через верхнюю часть рукоятки (7).
- Прочистите фильтр (5). Воспользуйтесь мягкой щеткой для размягчения и удаления остатков сора.
- Вставьте прочищенный фильтр (5) в рукоятку (7).
- Накрутите обратно рукоятку (7) к пистолету-распылителю (1). Надежно затяните.
- Подсоедините обратно предохранитель курка (19) к креплению защитной насадки (10).

Ремонт

Необходимый инструмент:

- 8-дюймовый разводной гаечный ключ
- 1/4- дюймовый торцовый гаечный ключ

Замена иглы



Технические данные

Максимальное рабочее давление	3600 фунтов/кв. дюйм (248 бар, 24,8 МПа)
Размер отверстия для жидкости	0,125 дюйма (3,18 мм)
Вес (с наконечником и защитной насадкой)	22 унций (630 г)
Вход	Поворотное соединение 1/4 npsm
Максимальная температура материала	120°F (49°C)
Смачиваемые детали	Нержавеющая сталь, полиуретан, нейлон, алюминий, карбид вольфрама, устойчивый к растворителям эластомер, латунь

Уровень шума*

Звуковая мощность	87 дБа
Звуковое давление	78 дБа

*Измерено на расстоянии 3,1 фута (1 м) при распылении краски на водяной основе с удельным весом 1,36, через наконечник 517 при давлении 3000 фунтов/кв. дюйм (207 бар, 20,7 МПа) согласно стандарту ISO 3744



ПРЕДУПРЕЖДЕНИЕ



1. **Сбросьте давление.** Поставьте курок на предохранитель (2).

- Снимите наконечник (26) и защитную насадку (25) с пистолета-распылителя (1).
- Отсоедините шланг для жидкости от пистолета-распылителя на поворотном соединении (8).
- Открутите гайку (17) и извлеките ось курка (16).
- Открутите диффузор (15а) от передней части пистолета-распылителя (1).
- Извлеките узел иглы (15b) через переднюю часть пистолета-распылителя (1).
- Воспользуйтесь мягкой щеткой для прочистки внутренних каналов пистолета-распылителя.
- Смажьте уплотнительные кольца новой иглы смазкой, не содержащей силикона.
- Вставьте новую иглу (15b) через переднюю часть пистолета-распылителя (1) и проверьте, что плоские стороны (а) ула иглы обращены к боковым сторонам корпуса пистолета-распылителя.
- Установите диффузор (15а). Затяните диффузор с моментом затяжки 26-30 фунтов на фут (35,25 - 43,38 Н•м).
- Установите обратно ось (16) и гайку (17).

Переведенные руководства

Испанский - 312098	Эстонский - 312277
Французский - 312099	Латышский - 312278
Голландский - 312265	Литовский - 312279
Немецкий - 312266	Польский - 312280
Итальянский - 312267	Венгерский - 312281
Турецкий - 312268	Чешский - 312282
Греческий - 312269	Словацкий - 312283
Хорватский - 312270	Словенский - 312284
Португальский - 312271	Румынский - 312285
Датский - 312272	Болгарский - 312286
Финский - 312273	Китайский - 312287
Шведский - 312274	Японский - 312288
Норвежский - 312275	Корейский - 312289
Русский - 312276	

Переведенные руководства можно заказать у дистрибьютора или на Web-сайте: www.graco.com.

For complete warranty information contact your local Graco distributor, call Graco customer service:

1-800-690-2894 or visit our website: www.graco.com.

All written and visual data contained in this document reflects the latest product information available at the time of publication.

Graco reserves the right to make changes at any time without notice.

Информация о патентах представлена на сайте www.graco.com/patents.

Перевод оригинальных инструкций. This manual contains Russian. MM 311861

Graco Headquarters: Minneapolis

International Offices: Belgium, China, Japan, Korea

GRACO INC. AND SUBSIDIARIES • P.O. BOX 1441 • MINNEAPOLIS MN 55440-1441 • USA
Copyright 2007, Graco Inc. All Graco manufacturing locations are registered to ISO 9001.

www.graco.com
Revised J, October 2018