

# LineLazer™ V 130HS

## Airless-Linienmarkiergeräte

3A3772B

DE

**Zur Applikation von Linienmarkiermaterialien.  
Anwendung nur durch geschultes Personal.  
Nur zum Einsatz im Freien.  
Zum Einsatz in explosiven Umgebungen und Gefahrenzonen nicht geeignet.**

Zulässiger Betriebsüberdruck: 22,8 MPa, 228 bar (3300 psi)

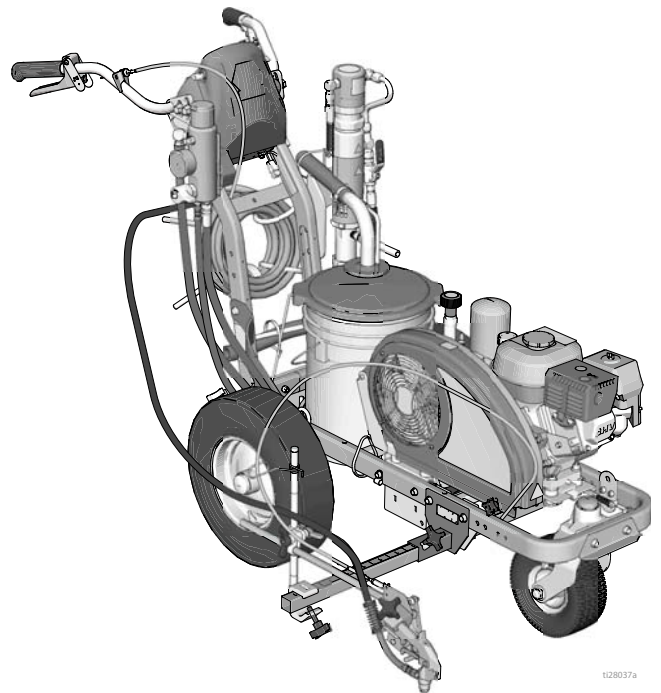


### Wichtige Sicherheitshinweise

Alle Warnhinweise und Anleitungen in diesem Handbuch und in allen mitgelieferten Handbüchern beachten und befolgen. Machen Sie sich mit den Einstellungen und der richtigen Verwendung des Geräts vertraut. Bewahren Sie diese Anleitung auf.

| LineLazer V 130HS |                           |                            |
|-------------------|---------------------------|----------------------------|
| Modell:           | Standard<br>1 Handpistole | Standard<br>2 Handpistolen |
| 17H447            | ✓                         |                            |
| 17H448            |                           | ✓                          |

| Verwandte Handbücher: |               |
|-----------------------|---------------|
| 3A3392                | Betrieb       |
| 311254                | Spritzpistole |
| 311845                | Pumpe         |



128037a

**Nur Original-Ersatzteile von Graco verwenden.  
Bei Verwendung von Ersatzteilen, die nicht von Graco stammen, kann die Garantie erlöschen.**



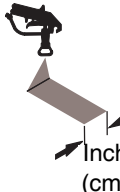
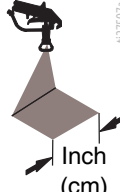

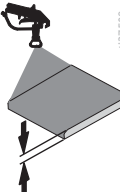
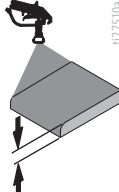
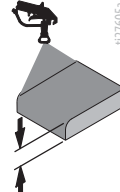


# Inhaltsverzeichnis

|  |    |
|--|----|
| Düsenwahl .....                          | 3  |
| Notizen .....                            | 4  |
| LineLazer V 130HS Teile .....            | 5  |
| Teilezeichnung - LineLazer V 130HS ..... | 6  |
| Teileliste .....                         | 7  |
| Teilezeichnung - LineLazer V 130HS ..... | 8  |
| Teileliste .....                         | 9  |
| Pistolenhalterung und Arm .....          | 9  |
| Auslöser Pistole .....                   | 9  |
| Teilezeichnung - LineLazer V 130HS ..... | 10 |
| Teileliste .....                         | 11 |
| Teilezeichnung - LineLazer V 130HS ..... | 12 |
| Teileliste .....                         | 13 |
| Teilezeichnung - LineLazer V 130HS ..... | 14 |
| Teileliste .....                         | 15 |
| Teilezeichnung - LineLazer V 130HS ..... | 16 |
| Teileliste .....                         | 17 |
| Technische Daten .....                   | 18 |
| Zubehör .....                            | 18 |
| Notizen .....                            | 19 |
| Graco Standard-Garantie .....            | 20 |
| Informationen über Graco .....           | 20 |

| Betriebsanleitung | Sprache        |
|-------------------|----------------|
| 3A3391            | Englisch       |
| 3A3761            | Französisch    |
| 3A3762            | Spanisch       |
| 3A3769            | Niederländisch |
| 3A3772            | Deutsch        |
| 3A3777            | Italienisch    |
| 3A3787            | Türkisch       |
| 3A3775            | Griechisch     |
| 3A3766            | Kroatisch      |
| 3A3782            | Portugiesisch  |
| 3A3768            | Dänisch        |
| 3A3771            | Finnisch       |
| 3A3786            | Schwedisch     |
| 3A3780            | Norwegisch     |
| 3A3707            | Russisch       |
| 3A3770            | Estnisch       |
| 3A3778            | Lettisch       |
| 3A3779            | Litauisch      |
| 3A3781            | Polnisch       |
| 3A3776            | Ungarisch      |
| 3A3767            | Tschechisch    |
| 3A3784            | Slowakisch     |
| 3A3785            | Slowenisch     |
| 3A3783            | Rumänisch      |
| 3A3919            | Bulgarisch     |

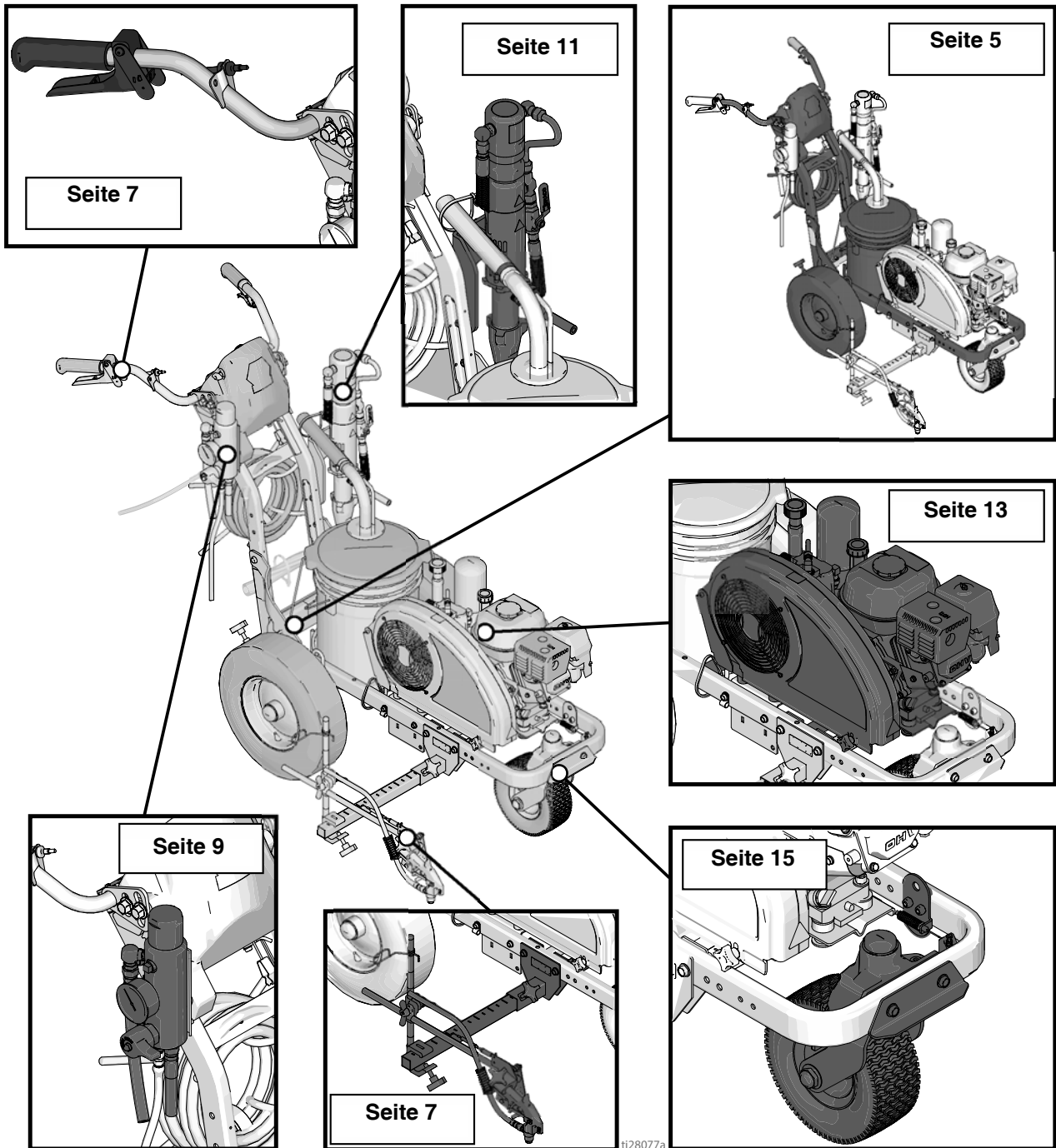
# Düsenwahl

|  |  |  |  |  |  |  |  |
|---|---|---|---|---|--|---|---|
| LL5213*   | 2 (5)<br>Inch<br>(cm)   | 4 (10)<br>Inch<br>(cm)  | 4 (10)<br>Inch<br>(cm)  | 4 (10)<br>Inch<br>(cm)  | 4 (10)<br>Inch<br>(cm)   | 4 (10)<br>Inch<br>(cm)  | 4 (10)<br>Inch<br>(cm)  |
| LL5215*   | 2 (5)   |   |   |   | ✓  |   |   |
| LL5217  |   | 4 (10)  |   |   |  | ✓   |   |
| LL5219  |   | 4 (10)  |   |   |  |   | ✓   |
| LL5315*   |   | 4 (10)  |   |   | ✓  |   |   |
| LL5317  |   | 4 (10)  |   |   | ✓  |   |   |
| LL5319  |   | 4 (10)  |   |   |  | ✓   |   |
| LL5321  |   | 4 (10)  |   |   |  | ✓   |   |
| LL5323  |   | 4 (10)  |   |   |  | ✓   |   |
| LL5325  |   | 4 (10)  |   |   |  |   | ✓   |
| LL5327  |   | 4 (10)  |   |   |  |   | ✓   |
| LL5329  |   | 4 (10)  |   |   |  |   | ✓   |
| LL5331  |   | 4 (10)  |   |   |  |   | ✓   |
| LL5333  |   | 4 (10)  |   |   |  |   | ✓   |
| LL5335  |   | 4 (10)  |   |   |  |   | ✓   |
| LL5355  |   | 4 (10)  |   |   |  |   | ✓   |
| LL5417  |   |   | 6 (15)  |   | ✓  |   |   |
| LL5419  |   |   | 6 (15)  |   | ✓  |   |   |
| LL5421  |   |   | 6 (15)  |   | ✓  |   |   |
| LL5423  |   |   | 6 (15)  |   |  | ✓   |   |
| LL5425  |   |   | 6 (15)  |   |  | ✓   |   |
| LL5427  |   |   | 6 (15)  |   |  | ✓   |   |
| LL5429  |   |   | 6 (15)  |   |  | ✓   |   |
| LL5431  |   |   | 6 (15)  |   |  |   | ✓   |
| LL5435  |   |   | 6 (15)  |   |  |   | ✓   |
| LL5621  |   |   |   | 12 (30)   | ✓  |   |   |
| LL5623  |   |   |   | 12 (30)   | ✓  |   |   |
| LL5625  |   |   |   | 12 (30)   | ✓  |   |   |
| LL5627  |   |   |   | 12 (30)   | ✓  |   |   |
| LL5629  |   |   |   | 12 (30)   | ✓  |   |   |
| LL5631  |   |   |   | 12 (30)   |  | ✓   |   |
| LL5635  |   |   |   | 12 (30)   |  | ✓   |   |
| LL5639  |   |   |   | 12 (30)   |  |   | ✓   |

\* Zur Vermeidung von Düsenverstopfungen einen Filter Mesh 100 verwenden



# LineLazer V 130HS Teile

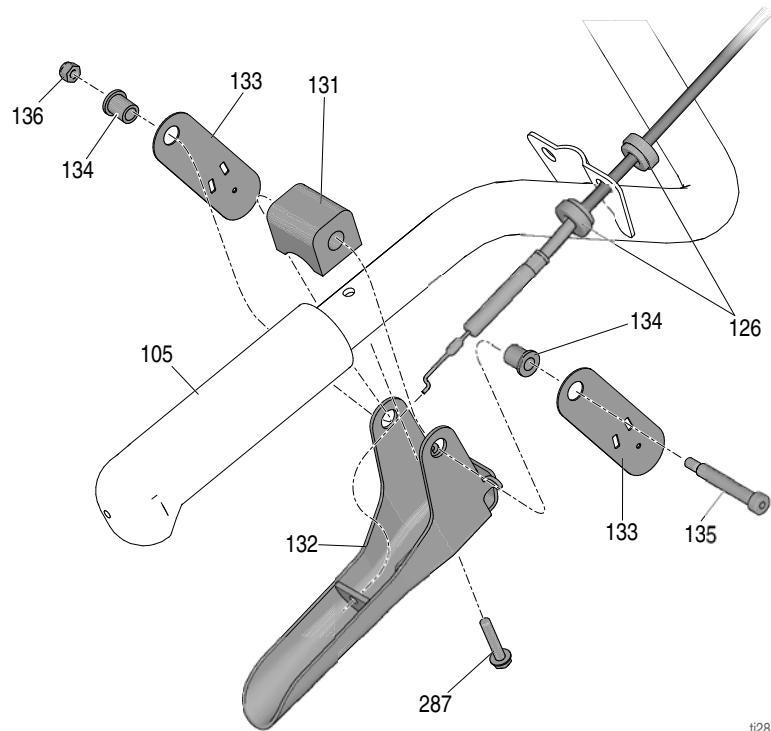
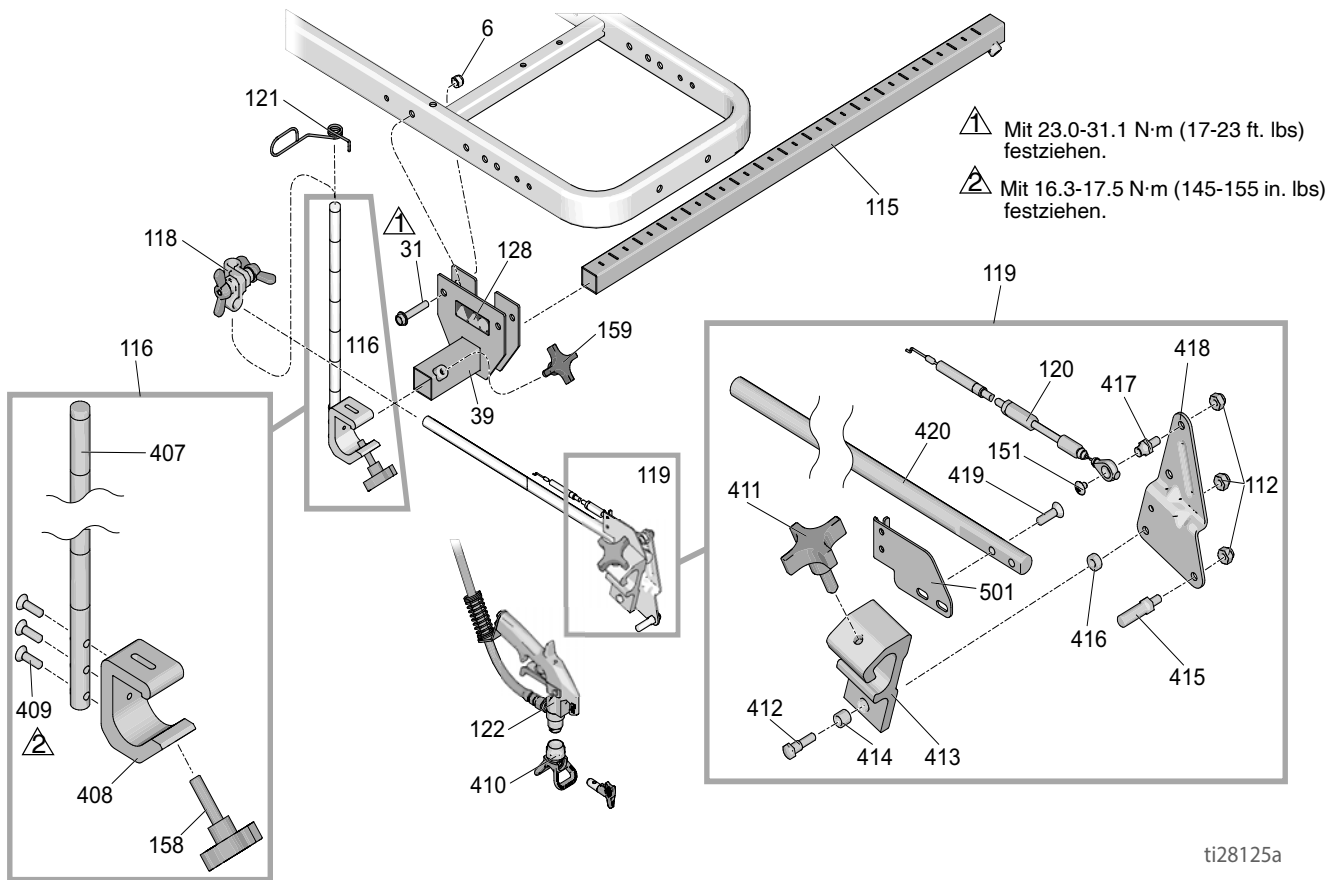




# Teilleiste

| Pos. | Artikel-Nr. | Bezeichnung                                  | St. | Pos.  | Artikel-Nr. | Bezeichnung   | St. |
|------|-------------|--|-----|---|-------------|---|-----|
| 1    | 287623      | RAHMEN, Linelazer (lackiert)                 | 1   | 161▲  | 17K394      | AUFKLEBER, GMAX-Warnung<br>Feuer und Haut                   | 1   |
| 6    | 101566      | SICHERUNGSMUTTER                             | 12  | 162   | 115077      | EIMER, Plastik  | 1   |
| 7    | 193405      | ACHSE  | 1   | 163   | 24U241      | SATZ, Eimerdeckel   | 1   |
| 9    | 198891      | HALTERUNG                                    | 1   | 224   | 17H721      | KLAMMER, Draht  | 1   |
| 10   | 198930      | BREMSSTANGE (enthält 12)                     | 1   | 258   | 17H681      | MONTAGEHALTERUNG,<br>Hydraulikpumpe                         | 1   |
| 11   | 198931      | LAGER  | 1   | 274   | 17J549      | HALTERUNG, Behälter   | 1   |
| 12   | 114808      | KAPPE, orange                                | 1   | 276   | 15F441      | HALTERUNG, Rahmen   | 1   |
| 13   | 195134      | DISTANZSTÜCK                                 | 1   | 277   | 119696      | FEDER, Zug-   | 1   |
| 14   | 113961      | KOPFSCHRAUBE, Sechskantkopf                  | 1   | 299   | 17K310      | STOPFEN, Knopf 1 3/32                                       | 1   |
| 15   | 112960      | FLANSCHSCHRAUBE,<br>Sechskant                | 5   | 300   | 17K235      | HALTERUNG, Zugangstür                                       | 1   |
| 16   | 111040      | SICHERUNGSMUTTER;<br>Nylock, 5/16"           | 5   | 301   | 17K236      | SCHARNIER   | 1   |
| 17   | 111020      | RAD, pneumatisch                             | 2   | 302   | 17K291      | TÜR, Zugangs  | 1   |
| 18   | 112405      | SICHERUNGSMUTTER                             | 2   | 303   | 17K309      | MAGNET, quadratisch   | 2   |
| 19   | 112825      | UNTERLEGSCHLEIBE                             | 4   | 304   | 107070      | MASCHINENSCHRAUBE,<br>Flachkopf                             | 2   |
| 20   | 114648      | KAPPE, Staub-                                | 2   | 305   | 109466      | SICHERUNGSMUTTER,<br>Sechskant                              | 4   |
| 31   | 114982      | KOPFSCHRAUBE, Flanschkopf                    | 6   | 306   | 17K320      | KNOPF, gerippt  | 1   |
| 40   | 24Y665      | RAHMEN, Griff senkrecht, lackiert            | 1   | 307   | 112925      | KOPFSCHRAUBE  | 1   |
| 41   | 15F576      | ABSTANDHALTER, rechts<br>(lackiert)          | 1   | 308▲  | 17K392      | AUFKLEBER, Sicherheits-,<br>Warnung, Eindringen in die Haut | 1   |
| 42   | 15F577      | ABSTANDHALTER, links (lackiert)              | 1   | 400   | 124884      | SCHLAUCH, mit Kupplung,<br>3/8 x 20'                        | 1   |
| 43   | 128977      | SCHRAUBE, Halbrundkopf                       | 4   | 401   | 24Y642      | PLATTE, Steuer-   | 1   |
| 48   | 17J125      | SCHIEBEWINKEL                                | 2   | 402   | 17K434      | AUFKLEBER, Steuerung 130 hs                                 | 1   |
| 50   | 17J136      | SECHSKANTSCHRAUBE,<br>Flanschkopf-           | 8   | 403   | 128855      | WIPPSCHALTER  | 1   |
| 104  | 24Y641      | GRIFFSTANGE                                  | 1   | 404   | 17J126      | HALTERUNG, Abdeckblech                                      | 1   |
| 107  | 107257      | GEWINDESCHNEIDSCHRAUBE,<br>Sechskantkopf     | 1   | 405   | 17J128      | HALTERUNG, Schalter   | 1   |
| 109  | 17J123      | PLATTE, Abdeck-                              | 1   | 406   | 278722      | DICHTUNG, Eimer   | 1   |
| 112  | 102040      | SICHERUNGSMUTTER,<br>Sechskant               | 4   | 502   | 114271      | HALTERIEMEN   | 1   |
| 113  | 17J135      | PLATTE, Steuer-, lackiert                    | 1   | ▲ Zusätzliche Warnaufkleber können kostenlos angefordert werden |             |   |     |
| 114  | 128978      | SCHRAUBE, Maschine,<br>Sechskantkopf Scheibe | 8   |   |             |   |     |
| 158  | 108471      | KNOPF  | 1   |   |             |   |     |

# Teilezeichnung - LineLazer V 130HS





# Teilleiste

## Pistolenhalterung und Arm

| Pos. | Teile-Nr. | Bezeichnung                       | St. |
|------|-----------|-----------------------------------|-----|
| 6    | 101566    | SICHERUNGSMUTTER                  | 2   |
| 31   | 114982    | KOPFSCHRAUBE, Flanschkopf         | 2   |
| 39   | 17H528    | HALTERUNG, Pistolenarm            | 1   |
| 112  | 102040    | SICHERUNGSMUTTER, Sechskant       | 3   |
| 115  | 17J407    | ARM, Verlängerungsstange          | 1   |
| 116  | 17J424    | STANGE, Höhenverstellung          | 1   |
| 118  | 24Y645    | SATZ, Klemme-, Doppelflügelmutter | 1   |
| 119  | 25A528    | STANGE, Pistolenhalterung, Satz   | 1   |
| 120  | 15F208    | KABEL, Pistole                    | 1   |
| 121  | 188135    | SEILFÜHRUNG                       | 1   |
| 122  | 248157    | PISTOLE, Flex                     | 1   |
| 128▲ | 16P136    | SCHILD, Sicherheit, Warnung, ISO  | 1   |
| 151  | 119648    | MASCHINENSCHRAUBE                 | 1   |
| 158  | 108471    | KNOPF                             | 1   |
| 159  | 111145    | KNOPF                             | 1   |
| 407  | 17J139    | STANGE, Höhenverstellung Pistole  | 1   |
| 408  | 17J153    | WINKEL, Pistolenhalterung         | 1   |
| 409  | 113428    | SCHRAUBE, Sechskant               | 3   |
| 410  | 243161    | SCHUTZ                            | 1   |
| 411‡ | 15F750    | KNOPF, Pistolenhalterung          | 1   |
| 412  | 17J575    | BEFESTIGUNGSELEMENT               | 1   |
| 413‡ | 15F216    | PISTOLENHALTERUNG                 | 1   |
| 414‡ | 119664    | LAGERBUCHSE                       | 1   |
| 415  | 15F209    | STEBOLZEN, Abzug                  | 1   |
| 416  | 17J576    | DISTANZSTÜCK                      | 1   |
| 417  | 15F211    | STEBOLZEN, Kabel                  | 1   |
| 418  | 15F214    | VERSTELLHEBEL                     | 1   |
| 419  | 119647    | SCHRAUBE, Innensechskant-         | 2   |
| 420  | 17J145    | ARM, Pistolenhalterung            | 1   |
| 501  | 15F213    | KABELHALTERUNG                    | 1   |

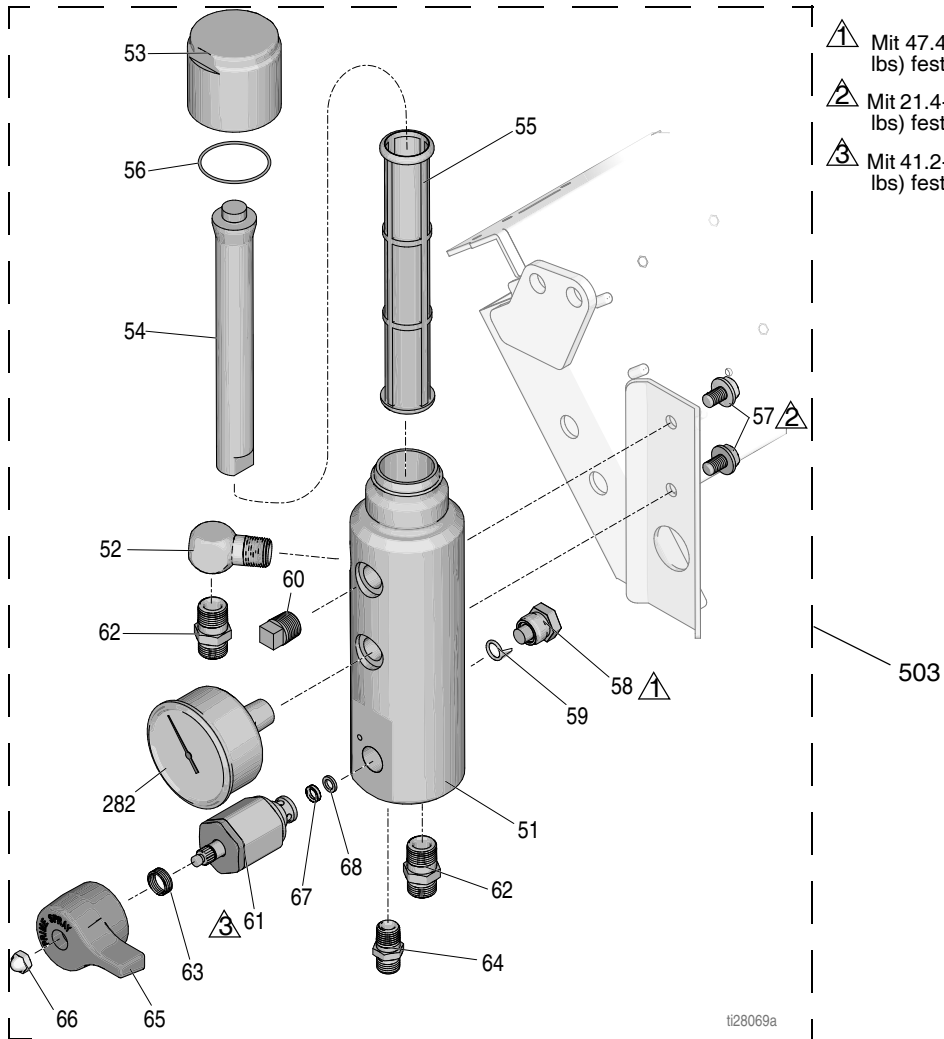
‡ Im Reparatursatz der Pistolenhalterung 287569 enthalten

▲ Zusätzliche Warnaufkleber können kostenlos angefordert werden

## Auslöser Pistole

| Pos. | Teile-Nr. | Bezeichnung                                   | St. |
|------|-----------|---|-----|
| 105  | 114659    | GRIFF, Handgriff                              | 2   |
| 126  | 15F624    | MUTTER, Pistolenkabel (Rändel-)               | 2   |
| 131  | 198896    | MONTAGEBLOCK                                  | 1   |
| 132  | 245676    | GRIFF   | 1   |
| 133  | 198895    | PLATTE, Schwenkhebel                          | 2   |
| 134  | 111017    | LAGER, Flansch-                               | 2   |
| 135  | 116941    | SCHRAUBE, Pass-, Sechskant                    | 1   |
| 136  | 116969    | SICHERUNGSMUTTER                              | 2   |
| 287  | 128803    | GEWINDESCHNEIDSCHRAUBE,<br>Sechskant, Scheibe | 1   |

# Teilezeichnung - LineLazer V 130HS

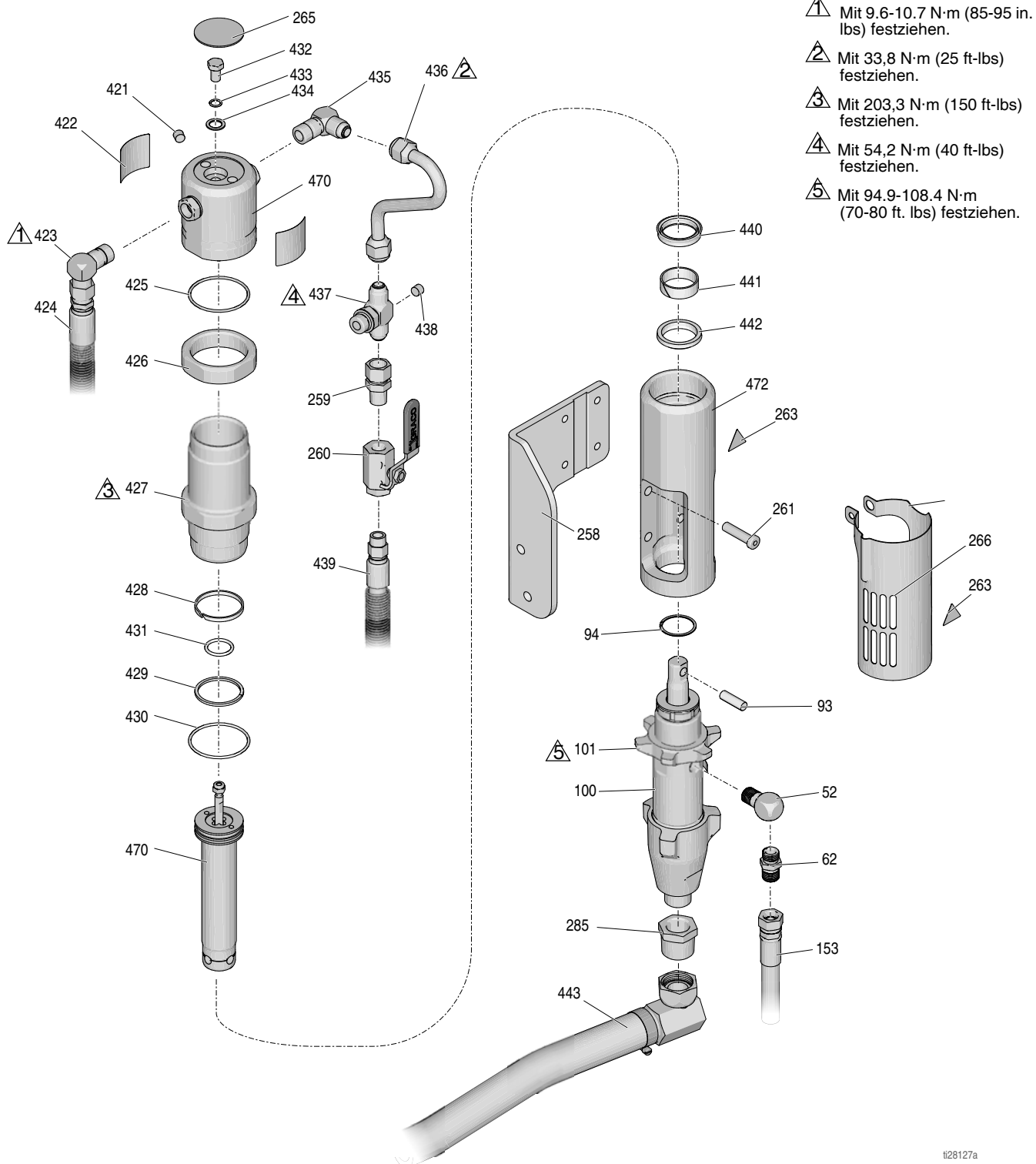


# Teilleiste

| Pos. | Artikel-Nr. | Bezeichnung                                       | St. | Pos. | Artikel-Nr. | Bezeichnung                 | St. |
|------|-------------|---|-----|------|-------------|-----------------------------|-----|
| 51   | 17K166      | VERTEILER, Filter                                 | 1   | 62   | 196178      | ADAPTER, Nippel             | 2   |
| 52   | 196179      | ANSCHLUSSSTÜCK, Bogen, I/A                        | 1   | 63   | 114708      | FEDER                       | 1   |
| 53‡  | 15C765      | FILTERKAPPE                                       | 1   | 64   | 196181      | ANSCHLUSSSTÜCK, Stutzen     | 2   |
| 54‡  | 15C766      | SCHLAUCH  | 1   | 65   | 15G563      | GRIFF, Ventil               | 1   |
| 55   | 25A465      | MATERIALFILTER                                    | 1   | 66   | 116424      | HUTMUTTER                   | 1   |
| 56‡  | 117285      | PACKUNG, O-Ring                                   | 1   | 67   | 193709      | SITZ, Ventil                | 1   |
| 57   | 111801      | KOPFSCHRAUBE, Sechskantkopf                       | 2   | 68   | 193710      | DICHTUNG, Ventilsitz        | 1   |
| 58   | 15Y462      | STOPFEN, Sensor                                   | 1   | 282  | 868015      | MANOMETER                   | 1   |
| 59   | 111457      | PACKUNG, O-Ring                                   | 1   | 503  | 25A787      | SATZ, Reparatur-, Verteiler | 1   |
| 60   | 15G331      | ROHRSTOPFEN                                       | 1   |      |             |                             |     |
| 61   | 245103      | VENTIL, Ablass-, Satz (enthält 65,<br>66, 67, 68) | 1   |      |             |                             |     |

‡ Im Kappen-Reparatursatz 287285 enthalten.

# Teilezeichnung - LineLazer V 130HS



t28127a

# Teilleiste

| Pos.   | Artikel-Nr. | Bezeichnung  | St. | Pos.   | Artikel-Nr. | Bezeichnung                              | St. |
|--------|-------------|--|-----|--------|-------------|--|-----|
| 52     | 196179      | ANSCHLUSSSTÜCK, Bogen, I/A                           | 1   | 428*‡◆ | 178207      | KOLBENLAGER                              | 1   |
| 62     | 196178      | ADAPTER, Nippel                                      | 2   | 429*‡◆ | 178226      | KOLBENDICHTUNG                           | 1   |
| 93     | 15J141      | STIFT, Pumpe   | 1   | 430*‡◆ | 117283      | PACKUNG, O-Ring                          | 1   |
| 94     | 116551      | RING, Halterung                                      | 1   | 431*‡◆ | 108014      | PACKUNG, O-Ring                          | 1   |
| 100    | 24B748      | UNTERPUMPE   | 1   | 432‡◆  | 106276      | SCHRAUBE, Kappe,<br>Sechskantkopf        | 1   |
| 101    | 193031      | BEFESTIGUNGSMUTTER                                   | 1   | 433‡◆  | 155685      | PACKUNG, O-Ring                          | 1   |
| 153    | 245797      | SCHLAUCH, mit Kupplung, 3/8 x 3'                     | 1   | 434‡◆  | 178179      | DICHTSCHEIBE                             | 1   |
| 258    | 17H681      | MONTAGEHALTERUNG,<br>Hydraulikpumpe                  | 1   | 435◆   | 117607      | ANSCHLUSSSTÜCK, Winkel                   | 1   |
| 259    | 117328      | FITTING, Nippel, gerade                              | 1   | 436    | 15F519      | ROHR, hydraulisch, Zufuhr                | 1   |
| 260    | 117441      | KUGELVENTIL  | 1   | 437    | 119841      | FITTING, T-Stück, Abzweigung             | 1   |
| 261◆   | 107210      | SCHRAUBE   | 4   | 438    | 100139      | ROHRSTOPFEN                              | 1   |
| 263▲   | 15H108      | ETIKETT, Warnung, Klemmpunkt                         | 2   | 439    | 287175      | REPARATURSATZ, Schlauch                  | 1   |
| 265‡◆  | 15B063      | AUFKLEBER, Sicherheits-,<br>Warnung heiße Oberfläche | 1   | 440*◆  | 112561      | PACKUNG, Block                           | 1   |
| 266    | 24X473      | ABDECKUNG, Satz,<br>Pumpenstange, gh 130/200         | 1   | 441*◆  | 112342      | LAGER, Stange                            | 1   |
| 285    | 15Y463      | FITTING, Buchse                                      | 1   | 442*◆  | 117739      | STANGENABSTREIFER                        | 1   |
| 421‡◆  | 100139      | ROHRSTOPFEN  | 1   | 443    | 24V064      | REPARATURSATZ, Saugrohr                  | 1   |
| 422‡◆  | 15B804      | AUFKLEBER, Graco-Logo                                | 1   | 470◆   | 288735      | SATZ, Reparatur-,<br>Steuerstange/Kolben | 1   |
| 423◆   | 117607      | FITTING, Bogen STD                                   | 2   | 472    | 15H953      | VERTEILER                                | 1   |
| 424    | 287176      | REPARATURSATZ, Schlauch                              | 1   |        |             |  |     |
| 425*‡◆ | 105765      | PACKUNG, O-Ring                                      | 1   |        |             |  |     |
| 426‡◆  | 15A726      | KONTERMUTTER   | 1   |        |             |  |     |
| 427‡◆  | 246176      | SATZ, Reparatur-, Buchse                             | 1   |        |             |  |     |

\* Im Luftdichtungsreparaturatz 246174 enthalten.

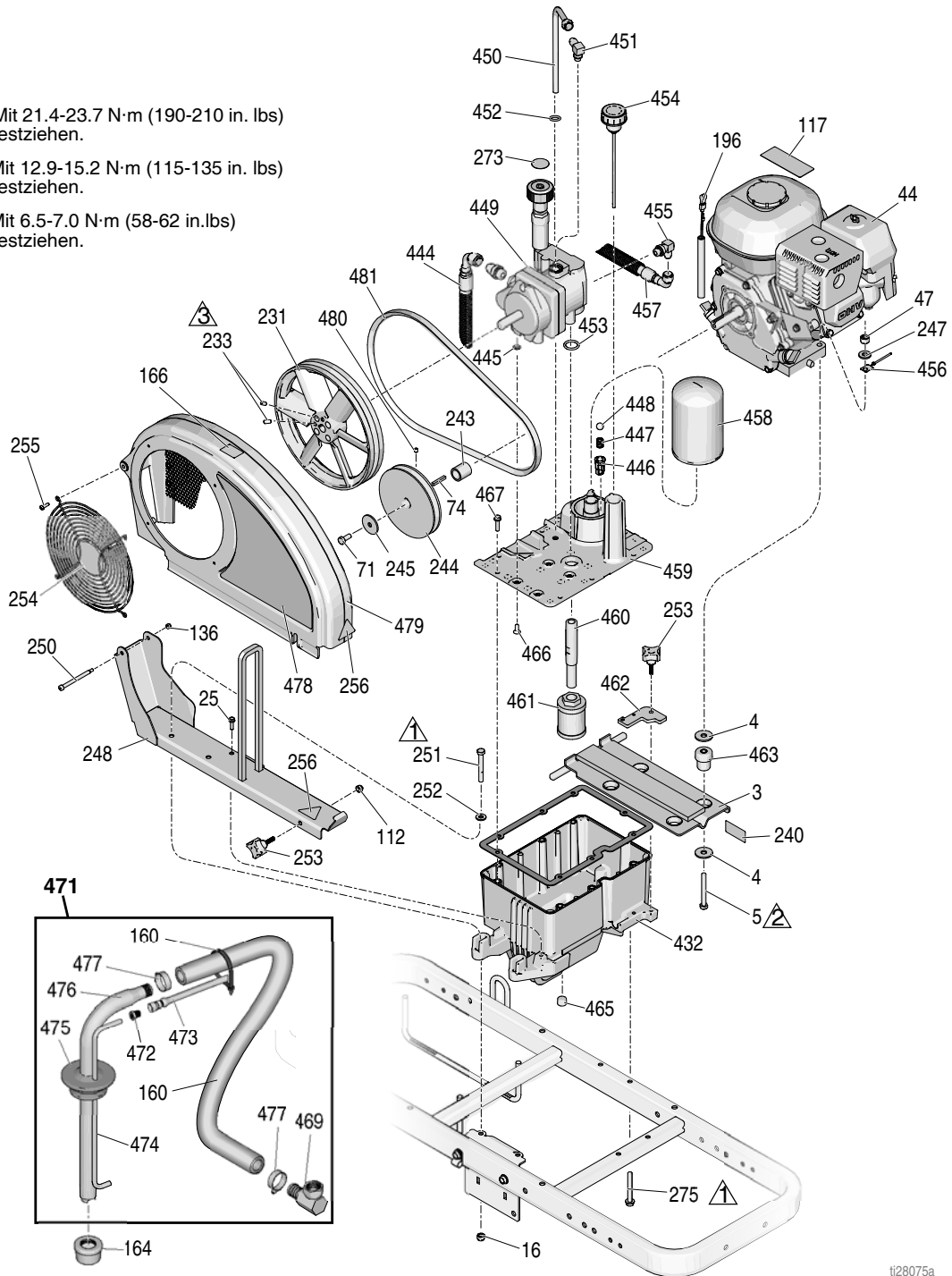
‡ Im Steuerstangen/Kolbenreparaturatz 288735 enthalten

◆ Im Hydraulikmotor-Reparaturatz 288758 enthalten

▲ Zusätzliche Warnaufkleber können kostenlos angefordert werden

# Teilezeichnung - LineLazer V 130HS

- ⚠ Mit 21.4-23.7 N·m (190-210 in. lbs) festziehen.
- ⚠ Mit 12.9-15.2 N·m (115-135 in. lbs) festziehen.
- ⚠ Mit 6.5-7.0 N·m (58-62 in. lbs) festziehen.



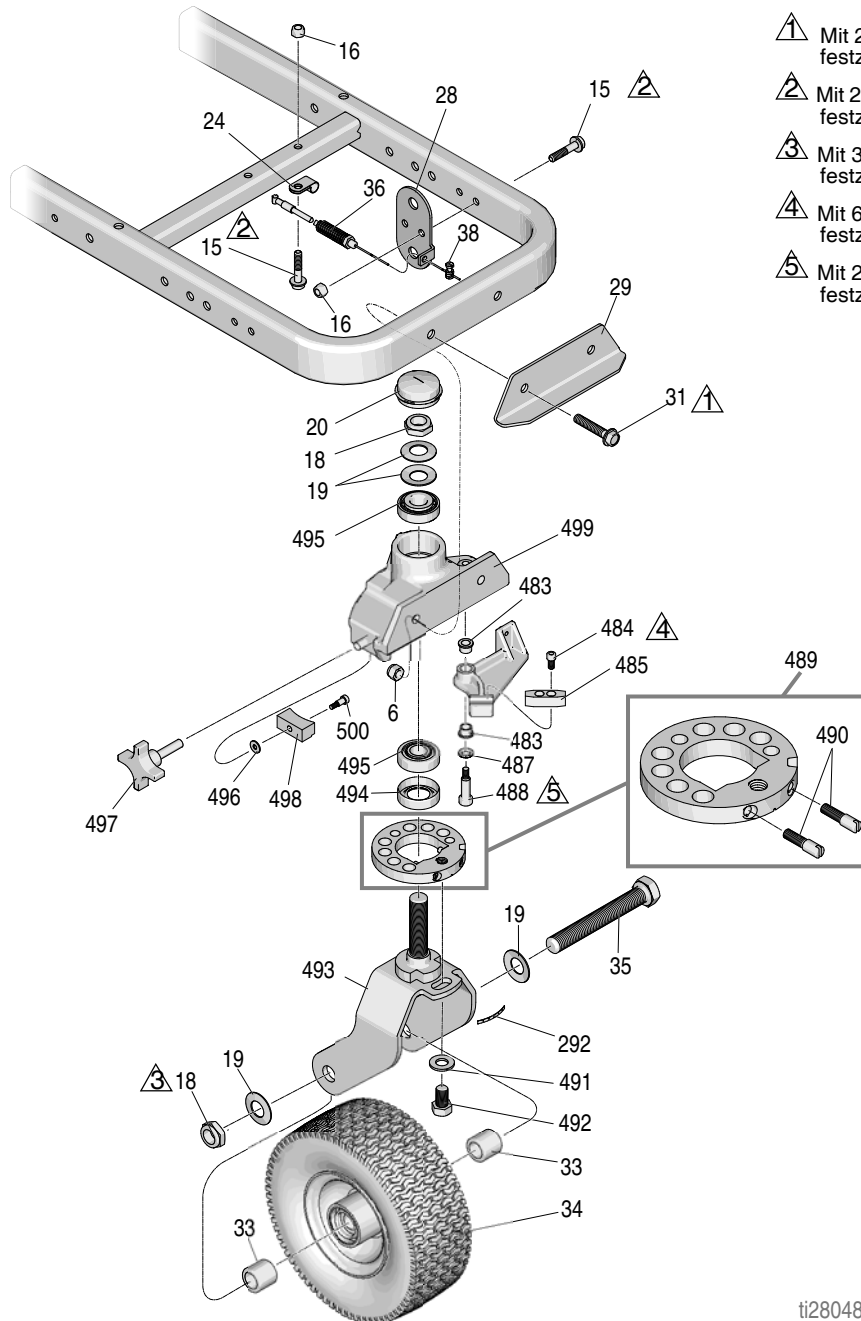
ti28075a

# Teilleiste

| Pos. | Artikel-Nr | Bezeichnung   | St. | Pos. | Artikel-Nr | Bezeichnung  | St. |
|------|------------|---|-----|------|------------|--|-----|
| 3    | 15F485     | MONTAGEHALTERUNG, Motor   | 1   | 445  | 107188     | PACKUNG, O-Ring  | 4   |
| 4    | 108851     | UNTERLEGSCHLEIBE, einfach   | 8   | 446  | 198841     | KUGELSTOPP   | 1   |
| 5    | 113664     | KOPFSCHRAUBE, Sechskantkopf   | 4   | 447  | 116967     | DRUCKFEDER   | 1   |
| 16   | 111040     | SICHERUNGSMUTTER; Nylock, 5/16"   | 2   | 448  | 100084     | KUGEL, metallisch  | 1   |
| 25   | 260212     | SCHRAUBE  | 1   | 449  | 288733     | REPARATURSATZ  | 1   |
| 44   | 120590     | BENZINMOTOR, 4,0 PS   | 1   | 450  | 246167     | SATZ, Reparatur-,<br>Leckflüssigkeitsabfluss (enthält 452) | 1   |
|      | 288678     | REPARATURSATZ, Motor 4,0 PS<br>(enthält 3, 4, 5, 47, 71, 74, 243, 244,<br>245, 247, 463, 481) | 1   | 451  | 110792     | WINKELSTÜCK, Außengewinde                                  | 1   |
| 47   | 110838     | SICHERUNGSMUTTER  | 4   | 452  | 154594     | PACKUNG, O-Ring  | 1   |
| 71   | 108842     | KOPFSCHRAUBE, Sechskantkopf   | 1   | 453  | 156401     | PACKUNG, O-Ring  | 1   |
| 74   | 117632     | KEIL, quadratisch, 3/16 x 1,25  | 1   | 454  | 120726     | KAPPE, Entlüftungs-/Füll-                                  | 1   |
| 112  | 102040     | SICHERUNGSMUTTER, Sechskant   | 1   | 455  | 116829     | FITTING  | 1   |
| 117▲ | 194126     | WARNSCHILD  | 1   | 456  | 240997     | LEITER, Erdungs-   | 1   |
| 136  | 116969     | SICHERUNGSMUTTER  | 2   | 457  | 287175     | REPARATURSATZ, Schlauch                                    | 1   |
| 160  | 404989     | KABELBINDER   | 2   | 458  | 246173     | SATZ, Reparatur, Ölfilter                                  | 1   |
| 164  | 181072     | SIEB, Materialeinlass   | 1   | 459  | 15M057     | ABDECKUNG, Speicher, 200 hs                                | 1   |
| 166  | 16D576     | AUFKLEBER "Made in USA"   | 1   | 460  | 15E587     | SAUGROHR   | 1   |
| 196  | 114956     | ANSCHLUSSKLEMME,<br>Kabelklemme, isoliert   | 1   | 461  | 116919     | Filtersieb, Saug-  | 1   |
| 231  | 16U205     | RIEMENSCHLEIBE, Gebläse   | 1   | 462  | 15E476     | MONTAGEWINKEL  | 1   |
| 233  | 120087     | STELLSCHRAUBE, 1/4 x 1/2  | 2   | 463  | 15E888     | DÄMPFER, Motoraufhängung                                   | 1   |
| 240  | 15K440     | TYPENSCHILD, Kühlung GH/EH  | 1   | 464  | 120604     | DICHTUNG; Behälter   | 1   |
| 243  | 15B314     | MUFFE, Motorwelle   | 1   | 465  | 101754     | STOPFEN, Rohr; 3/8 NPTF                                    | 1   |
| 244  | 116908     | RIEMENSCHLEIBE, 14 cm (5,50 Zoll)   | 1   | 466  | 117471     | SCHRAUBE, Sechskant, flach                                 | 4   |
| 245  | 112717     | UNTERLEGSCHLEIBE  | 1   | 467  | 119426     | SCHRAUBE, Kopf, sch  | 8   |
| 247  | 100023     | UNTERLEGSCHLEIBE, flach   | 4   | 468  | 194306     | Fluidmaterialschlauch                                      | 1   |
| 248  | 288261     | SCHIENE, Riemenschutz, Satz   | 1   | 469  | 198119     | ANSCHLUSSSTÜCK, Winkel                                     | 1   |
| 250  | 119434     | SCHRAUBE, Pass-, Sechskant  | 1   | 471  | 24V064     | SCHLAUCH, Saug-/Ablauf-                                    | 1   |
| 251  | 802277     | MASCHINENSCHRAUBE   | 2   | 472  | 196180     | BUCHSE   | 1   |
| 252  | 100527     | UNTERLEGSCHLEIBE, einfach   | 2   | 473  | 248008     | SCHLAUCH, mit Kupplung, 1/4 x 44'                          | 1   |
| 253  | 15D862     | MUTTER, Hand-   | 2   | 474  | 16X071     | ROHR, Ablassleitung  | 1   |
| 254  | 117284     | GITTER, Gebläseschutz   | 1   | 475  | 278722     | DICHTUNG, Eimer  | 1   |
| 255  | 115477     | MASCHINENSCHRAUBE,<br>Torx-Flachkopf  | 4   | 476  | 15F149     | SAUGROHR   | 1   |
| 256▲ | 16M768     | ETIKETT, Warnung, ISO,<br>Quetschgefahr   | 2   | 477  | 101818     | KLAMMER, Schlauch  | 2   |
| 273  | 15A464     | PRÜFETIKETT   | 1   | 478  | 17H688     | TYPENSCHILD  | 1   |
| 275  | 120981     | MASCHINENSCHRAUBE,<br>Sechskantkopf   | 2   | 479  | 288734     | RIEMENSCHUTZ, Satz (enthält 136,<br>250, 254, 255)         | 1   |
| 432  | 15J513     | BEHÄLTER  | 1   | 480  | 100002     | SCHRAUBE, Stell-, sch                                      | 1   |
| 444  | 287176     | HYDRAULIKSCHLAUCH   | 1   | 481  | 119433     | RIEMEN   | 1   |

▲ Zusätzliche Warnaufkleber können kostenlos angefordert werden

# Teilezeichnung - LineLazer V 130HS



- 1 Mit 23.0-31.1 N·m (17-23 ft. lbs) festziehen.
- 2 Mit 21.4-23.7 N·m (190-210 in. lbs) festziehen.
- 3 Mit 31.1-36.6 N·m (23-27 ft. lbs) festziehen.
- 4 Mit 6.7-9.0 N·m (60-80 in. lbs) festziehen.
- 5 Mit 23.0-31.1 N·m (17-23 ft. lbs) festziehen.

ti28048a



# Teilleiste

| Pos.  | Artikel-Nr. | Bezeichnung                              | St. | Pos.  | Artikel-Nr. | Bezeichnung                 | St. |
|-------|-------------|--|-----|---|-------------|-----------------------------|-----|
| 6*    | 101566      | SICHERUNGSMUTTER                         | 2   | 485*‡                                       | 193662      | ANSCHLAG, Keil              | 1   |
| 15    | 112960      | KOPFSCHRAUBE, Flanschkopf                | 1   | 487*‡                                       | 15J603      | DISTANZSCHEIBE              | 1   |
| 16    | 111040      | SICHERUNGSMUTTER, Gewinde,<br>Nylon 5/16 | 3   | 488*‡                                       | 120476      | SCHRAUBE, Pass-             | 1   |
| 18*‡  | 112405      | SICHERUNGSMUTTER                         | 2   | 489*‡                                       | 17H486      | EINSTELLSCHEIBE, Satz       | 1   |
| 19*‡  | 112825      | UNTERLEGSCHEIBE                          | 4   | 490*‡                                       | 17G762      | SCHRAUBE, Einstellscheibe   | 1   |
| 20*‡  | 114648      | KAPPE, Staub-                            | 1   | 491*‡                                       | 113962      | UNTERLEGSCHEIBE             | 1   |
| 24    | 108868      | KLAMMER, Draht                           | 1   | 492*‡                                       | 114681      | KOPFSCHRAUBE, Sechskantkopf | 1   |
| 28‡   | 15F910      | KABELHALTERUNG                           | 1   | 493*‡                                       | 17H485      | GABEL                       | 1   |
| 29    | 240991      | HALTERUNG, Lenkrolle, vorn               | 1   | 494*‡                                       | 113484      | DICHTUNG, Fett-             | 1   |
| 31    | 114982      | KOPFSCHRAUBE, Flanschkopf                | 2   | 495*‡                                       | 113485      | LAGER, Gleit-/Konus         | 2   |
| 33*‡  | 193658      | DISTANZSTÜCK, Dichtung                   | 2   | 496*‡                                       | 112776      | UNTERLEGSCHEIBE, einfach    | 1   |
| 34*   | 114549      | RAD, pneumatisch                         | 1   | 497*‡                                       | 181818      | KNOPF                       | 1   |
| 35*   | 113471      | SCHRAUBE, Sechskantkopf                  | 1   | 498*‡                                       | 193661      | KLAUE                       | 1   |
| 36‡   | 241445      | KABEL                                    | 1   | 499*‡                                       | 15G952      | LAUFROLLE                   | 1   |
| 38‡   | 114802      | ANSCHLAG, Leitung                        | 1   | 500*‡                                       | 108483      | SCHRAUBE, Pass-             | 1   |
| 292*‡ | 17H489      | AUFKLEBER, Einstellscheibe               | 1   | * Im Lenkrad-Reparatursatz 240719 enthalten |             |                             |     |
| 482   | 112960      | KOPFSCHRAUBE, Flanschkopf                | 2   | ‡ Im Lenkrad-Reparatursatz 241105 enthalten |             |                             |     |
| 483*‡ | 114548      | LAGER, Bronze                            | 2   |   |             |                             |     |
| 484*‡ | 110754      | SCHRAUBE, Kopf, sch                      | 2   |   |             |                             |     |

# Technische Daten

| <b>LineLazer V 130Hs</b>  |   |                     |
|---|---|---------------------|
| Motor   | Honda GX120cc                               |                     |
|   | <b>US</b>                                   | <b>Metrisch</b>     |
| Zulässiger Betriebsüberdruck  | 3300 psi                                    | (227 bar, 22,7 MPa) |
| Maximale Förderleistung bei freiem Durchfluss                         | 1,3 G/min                                   | 4,9 l/Min.          |
| Doppelhübe pro Gallone/Liter  | 85 DH/g                                     | 22,5 DH/l           |
| Fassungsvermögen des Hydraulikbehälters                               | 1,25 Gallonen                               | (4,73 Liter)        |
| Hydraulikdruck  | 1825 psi                                    | (124 bar)           |
| <b>Maximale Düsengröße</b>  |   |                     |
| 1 Spritzpistole   | 0,037 Zoll                                  |                     |
| 2 Spritzpistolen  | 0,029 Zoll                                  |                     |
| <b>Lärmpegel (dBa)</b>  |   |                     |
| Schallpegel   | 110 dBa, nach ISO 3744                      |                     |
| Schalldruck   | 96 dBa, gemessen in 1m (3,1 Fuß) Entfernung |                     |
| <b>Vibrationen*</b>   |   |                     |
| Linke Hand  | 2,90 m/sek <sup>2</sup>                     |                     |
| Rechte Hand   | 2,83 m/sek <sup>2</sup>                     |                     |
| *Vibrationen gemessen gemäß ISO 5349 bei 8 Stunden täglichem Einsatz. |   |                     |
| <b>Einlass-/Auslassgrößen</b>   |   |                     |
| Einlass-Farbfilter  | 16 Mesh Edelstahlsieb, wiederverwendbar     |                     |
| Auslass-Farbfilter  | 50 Mesh Edelstahlsieb, wiederverwendbar     |                     |
| Einlassgröße der Pumpe  | 1 in. npsm(A)                               |                     |
| Größe der Materialauslassöffnung                                      | 3/8 NPT(f)                                  |                     |
| <b>Abmessungen/Gewicht</b>  |   |                     |
| Höhe  | 44,5 Zoll                                   | 113,03 cm           |
| Länge   | 68,25 Zoll                                  | 173,36 cm           |
| Breite  | 34,25 Zoll                                  | 87,0 cm             |
| Gewicht (trocken, ohne Verpackung)                                    | 263 lb                                      | 119 kg              |

Benetzte Teile...PTFE, Nylon, Polyurethan, V-Max™  
 Leder, Wolframkarbid, Edelstahl, Chromplattierung,  
 vernickelter C-Stahl, Keramik,

## Zubehör

Separat zu bestellen:

### VON GRACO EMPFOHLENES HYDRAULIKÖL

196236 - 19 l (5 Gallonen)

207428 - 3,8 l (1 Gallone)



# Graco Standard-Garantie

Graco garantiert, dass alle in diesem Dokument erwähnten Geräte, die von Graco hergestellt worden sind und den Namen Graco tragen, zum Zeitpunkt des Verkaufs an den Erstkäufer frei von Material- und Verarbeitungsfehlern sind. Mit Ausnahme einer speziellen, erweiterten oder eingeschränkten Garantie, die von Graco bekannt gegeben wurde, garantiert Graco für eine Dauer von zwölf Monaten ab Kaufdatum die Reparatur oder den Austausch jedes Teiles, das von Graco als defekt anerkannt wird. Diese Garantie gilt nur dann, wenn das Gerät in Übereinstimmung mit den schriftlichen Graco-Empfehlungen installiert, betrieben und gewartet wurde.

Diese Garantie erstreckt sich nicht auf allgemeinen Verschleiß, Fehlfunktionen, Beschädigungen oder Verschleiß aufgrund fehlerhafter Installation, falscher Anwendung, Abrieb, Korrosion, inadäquater oder falscher Wartung, Fahrlässigkeit, Unfall, Durchführung unerlaubter Veränderungen oder Einbau von Teilen, die keine Original-Graco-Teile sind, und Graco kann für derartige Fehlfunktionen, Beschädigungen oder Verschleiß nicht haftbar gemacht werden. Ebenso wenig kann Graco für Fehlfunktionen, Beschädigungen oder Verschleiß aufgrund einer Unverträglichkeit von Graco-Geräten mit Strukturen, Zubehöerteilen, Geräten oder Materialien anderer Hersteller oder durch falsche Bauweise, Herstellung, Installation, Betrieb oder Wartung von Strukturen, Zubehöerteilen, Geräten oder Materialien anderer Hersteller haftbar gemacht werden.

Diese Garantie gilt unter der Bedingung, dass das Gerät, für welches die Garantieleistungen beansprucht werden, kostenfrei an einen autorisierten Graco-Vertragshändler geschickt wird, um den behaupteten Schaden bestätigen zu lassen. Wird der behauptete Schaden bestätigt, so wird jedes schadhafte Teil von Graco kostenlos repariert oder ausgetauscht. Das Gerät wird kostenfrei an den Originalkäufer zurückgeschickt. Sollte sich bei der Überprüfung des Gerätes kein Material- oder Herstellungsfehler nachweisen lassen, so werden die Reparaturen zu einem angemessenen Preis durchgeführt, der die Kosten für Ersatzteile, Arbeit und Transport umfasst.

**DIESE GARANTIE HAT AUSSCHLIESSENDE GÜLTIGKEIT UND GILT ANSTELLE VON JEDLICHEN ANDEREN GARANTIEN, SEIEN SIE AUSDRÜCKLICH ODER IMPLIZIT, UND ZWAR EINSCHLIESSLICH, JEDOCH NICHT AUSSCHLIESSLICH, DER GARANTIE, DASS DIE WAREN VON DURCHSCHNITTLICHER QUALITÄT UND FÜR DEN NORMALEN GEBRAUCH SOWIE FÜR EINEN BESTIMMTEN ZWECK GEEIGNET SIND.**

Gracos einzige Verpflichtung sowie das einzige Rechtsmittel des Käufers bei Nichteinhaltung der Garantiepflichten ergeben sich aus dem oben Dargelegten. Der Käufer erkennt an, dass kein anderes Rechtsmittel (einschließlich, jedoch nicht ausschließlich, Schadenersatzforderungen für Gewinnverluste, nicht zustande gekommene Verkaufsabschlüsse, Personen- oder Sachschäden oder andere Folgeschäden) zulässig ist. Jede Nichteinhaltung der Garantiepflichten ist innerhalb von zwei (2) Jahren ab Kaufdatum vorzubringen.

**GRACO ERSTRECKT SEINE GARANTIE NICHT AUF ZUBEHÖRTEILE, GERÄTE, MATERIALIEN ODER KOMPONENTEN, DIE VON GRACO VERKAUFT, ABER NICHT VON GRACO HERGESTELLT WERDEN, UND GEWÄHRT DARAUF KEINE WIE IMMER IMPLIZIERTE GARANTIE BEZÜGLICH DER MARKTFÄHIGKEIT UND EIGNUNG FÜR EINEN BESTIMMTEN ZWECK.** Diese von Graco verkauften, aber nicht von Graco hergestellten Teile (wie zum Beispiel Elektromotoren, Schalter, Schläuche usw.) unterliegen den Garantieleistungen der jeweiligen Hersteller. Graco unterstützt die Käufer bei der Geltendmachung eventueller Garantieansprüche nach Maßgabe.

Auf keinen Fall kann Graco für indirekte, beiläufig entstandene, spezielle oder Folgeschäden haftbar gemacht werden, die sich aus der Lieferung von Geräten durch Graco unter diesen Bestimmungen ergeben, oder der Lieferung, Leistung oder Verwendung irgendwelcher Produkte oder anderer Güter, die unter diesen Bestimmungen verkauft werden, sei es aufgrund eines Vertragsbruches, eines Garantiebruches, einer Fahrlässigkeit von Graco oder sonstigem.

## **FOR GRACO CANADA CUSTOMERS**

The Parties acknowledge that they have required that the present document, as well as all documents, notices and legal proceedings entered into, given or instituted pursuant hereto or relating directly or indirectly hereto, be drawn up in English. Les parties reconnaissent avoir convenu que la rédaction du présent document sera en Anglais, ainsi que tous documents, avis et procédures judiciaires exécutés, donnés ou intentés, à la suite de ou en rapport, directement ou indirectement, avec les procédures concernées.

## **POUR LES CLIENTS DE GRACO PARLANT FRANCAIS**

Les parties reconnaissent avoir convenu que la rédaction du présent document ainsi que de tous les documents, avis et procédures judiciaires exécutés, donnés ou intentés à la suite de ou en rapport, directement ou indirectement, avec les procédures concernées, sera en anglais.

## **ZUSÄTZLICHER GARANTIEUMFANG**

Graco gewährt eine erweiterte Garantie und eine Verschleißgarantie für die im "Garantieprogramm für Graco-Contractorgeräte" beschriebenen Produkte.

# Informationen über Graco

Besuchen Sie [www.graco.com](http://www.graco.com), um aktuelle Informationen über Graco-Produkte zu erhalten.

Für Informationen zu Patenten siehe [www.graco.com/patents](http://www.graco.com/patents).

**FÜR BESTELLUNGEN** wenden Sie sich bitte an Ihren Graco-Vertragshändler oder rufen Sie Graco unter 1-800-690-2894 (USA) an, um sich über einen Händler in Ihrer Nähe zu informieren.

*Alle Angaben und Abbildungen in diesem Dokument stellen die zum Zeitpunkt der Veröffentlichung erhältlichen neuesten Produktinformationen dar. Graco behält sich das Recht vor, jederzeit unangekündigt Änderungen vorzunehmen.*

Übersetzung der Originalbetriebsanleitung. This manual contains German. MM 3A3391

**Graco-Unternehmenszentrale:** Minneapolis  
**Internationale Büros:** Belgien, China, Japan, Korea

**GRACO INC. AND SUBSIDIARIES • P.O. BOX 1441 • MINNEAPOLIS MN 55440-1441 • USA**  
**Copyright 2016, Graco Inc. Alle Produktionsstandorte von Graco sind gemäß ISO 9001 zertifiziert.**

[www.graco.com](http://www.graco.com)  
Revision B, Juli 2018