

# NXT<sup>®</sup> エアモーター

312380ZAM

JA

危険区域と非危険区域において高性能の仕上げポンプと塗装ポンプとともに使用。  
一般用途には使用しないでください。

0.7 MPa (7.0 bar、100 psi) 最大使用圧力



### 重要な安全注意

本取扱説明書のすべての警告および説明をお読みください。  
説明書は保管してください。  
モデルの情報については、3 ページを参照してください。

DataTrak<sup>™</sup> 付きモデルには、以下の  
認証機関の認定が含まれます。



Intertek

9902471

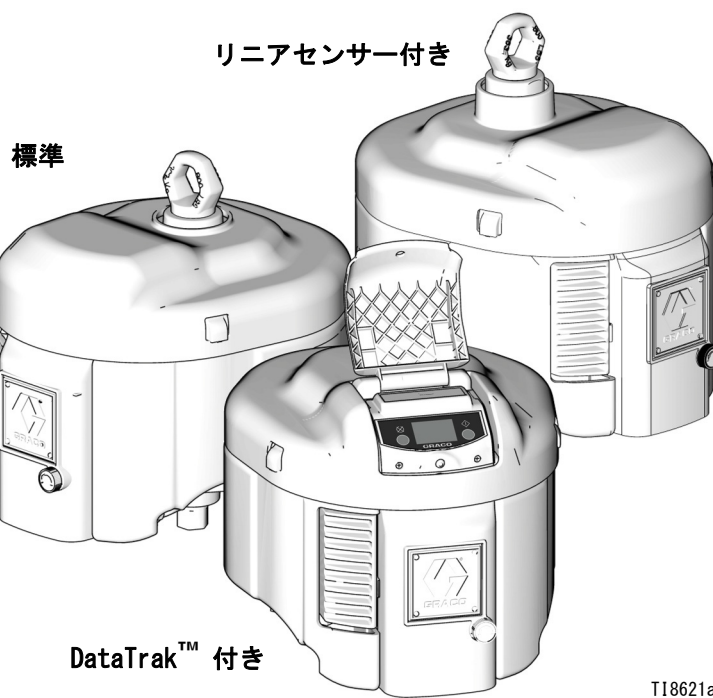
クラス I、区域 1

グループ D T3A

危険区域



Ex ia IIA T3 Ga  
ITS13ATEX27862X



最新の技術情報および修理に関するビデオは、[www.graco.com](http://www.graco.com) でご覧いただけます。「技術サポート」をクリックした後、「キーワードによる検索」のフィールドで「NXT」を入力します。

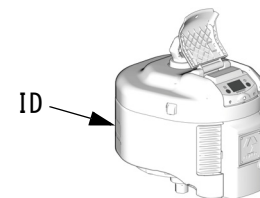
# 目次

モデル	3	修理	20
エアモーター部品番号のマトリックス	3	予防メンテナンススケジュール	20
エアモーター部品番号	4	必要な工具	20
警告	5	圧力開放	20
関連の説明書	6	エアバルブの修理	20
コンポーネントの特定	7	シリンダとピストンの修理	24
除氷コントロール (F)	8	ポペットの修理	27
統合エアコントロールモジュールアクセサリ	8	リニアセンサーの交換 (センサー付きの場合)	28
モーターの潤滑	9	遠隔 DataTrak 接続キット NXT406	29
接地	9	部品	30
DataTrak コントロールとインジケータ	10	エアモーター部品図	
DataTrak の操作方法	11	(DataTrak と低騒音排気口とともに図示)	30
セットアップモード	11	エアモーター部品図 (リニアセンサー付きで図示)	31
運転モード	11	NXT モデル 2200 エアモーター	32
DataTrak モジュールのバッテリーまたはヒューズの交換	14	NXT モデル 3400 エアモーター	34
トラブルシューティング	15	NXT モデル 6500 エアモーター	36
LED が点滅している。	15	エアモーター部品図面 (遠隔 DataTrak と一緒に使用)	38
エアモーターが、DataTrak で作動しない。	15	エアバルブ	41
エアモーターが、全てのモデルで作動しない。	16	寸法	43
モーターの運転が異常	17	アクセサリ	43
内蔵型エアコントロールのエア圧力異常	18	取り付け穴図表	44
モーターから常にエア漏れしている。	18	技術データ	45
		Graco 社標準保証	50
		Graco の情報	50


# モデル



## エアモーター部品番号のマトリックス


エアモーターの識別プレート (ID) にある 6 桁の部品番号を確認してください。6 桁の番号に基づき、モーターの構造を特定するために、以下のマトリックスを使います。たとえば、モーター部品番号 **N 6 5 D T 0** は NXT モーター (N)、6500 cc/ストローク (6 5)、除水排気口付き (D)、および DataTrak 監視 (T) を表します。最後の桁 (0) は未割り当てです。



N	6 5		D		T		0	
1 桁目 (モーター)	2 桁目と 3 桁目 (cc/ストロークでのモーターサイズ)		4 桁目 (排気口のタイプ)		5 桁目 (データ監視)		6 桁目 (予備番号)	
N (NXT エアモーター)	65	6500	D	除水	N	なし	0	割り当て番号なし
	34	3400	L	低騒音	T	DataTrak	2	
	22	2200	R	遠隔排気 (下記を参照)	R	遠隔 DataTrak		
					H	リニアセンサー付き		

 遠隔排気モデルには、25.4 mm (1 インチ) npt (f) 排気口があり、マフラーまたはポンプの取り付けが排気を遠隔場所にルートしています。

						
遠隔排気エアモーターは、取り付けポンプ排気ラインまたはマフラーなしで操作しないでください。						

 遠隔 DataTrak モデルには、モーターに DataTrak ディスプレイがありません。外部プラグは、遠隔ディスプレイインターフェースを使用してシステムに接続されます。部品については、38-39 ページを参照してください。


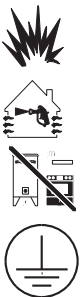



## エアモーター部品番号





エアモーター 部品番号	シリーズ	NXT モデル	ピストン直径、 mm (インチ)	除氷	低騒音	遠隔排気	DataTrak™ を含む	遠隔 DataTrak™ を含む	リニアセン サーを含む
N22DN0	L	2200	152 (6.0)	✓					
N22DT0	L	2200	152 (6.0)	✓			✓		
N22DH0	L	2200	152 (6.0)	✓					✓
N22LN0	L	2200	152 (6.0)		✓				
N22LT0	L	2200	152 (6.0)		✓		✓		
N22LR0	L	2200	152 (6.0)		✓			✓	
N22LH0	L	2200	152 (6.0)		✓				✓
N22RN0	L	2200	152 (6.0)			✓			
N22RT0	L	2200	152 (6.0)			✓	✓		
N22RH0	L	2200	152 (6.0)			✓			✓
N34DN0	L	3400	191 (7.5)	✓					
N34DT0	L	3400	191 (7.5)	✓			✓		
N34DH0	L	3400	191 (7.5)	✓					✓
N34LN0	L	3400	191 (7.5)		✓				
N34LN2	L	3400	191 (7.5)		✓				
N34LT0	L	3400	191 (7.5)		✓		✓		
N34LR0	L	3400	191 (7.5)		✓			✓	
N34LH0	L	3400	191 (7.5)		✓				✓
N34RN0	L	3400	191 (7.5)			✓			
N34RT0	L	3400	191 (7.5)			✓	✓		
N34RH0	L	3400	191 (7.5)			✓			✓
N65DN0	L	6500	264 (10.375)	✓					
N65DT0	L	6500	264 (10.375)	✓			✓		
N65DH0	L	6500	264 (10.375)	✓					✓
N65LN0	L	6500	264 (10.375)		✓				
N65LN2	L	6500	264 (10.375)		✓				
N65LT0	L	6500	264 (10.375)		✓		✓		
N65LR0	L	6500	264 (10.375)		✓			✓	
N65LH0	L	6500	264 (10.375)		✓				✓
N65RN0	L	6500	264 (10.375)			✓			
N65RT0	L	6500	264 (10.375)			✓	✓		
N65RH0	L	6500	264 (10.375)			✓			✓
257055	L	6500	264 (10.375)	✓					✓✿

✿ エアモーターには、危険区域における使用のために認可された簡略リニアセンサーが含まれますが、XM プルーフコンポーネントスプレーヤとともに使用される場合にのみです。

# 警告

次の警告は、この機器のセットアップ、使用、接地、メンテナンスと修理のためのものです。感嘆符のシンボルは一般的な警告を行い、危険シンボルは手順特有の危険性を知らせます。戻ってこれらの警告を参照してください。追加の、製品特有の警告は、この取扱説明書の本文の中の対応する箇所に記載されています。

 <b>警告</b>	
	<p><b>火災と爆発の危険性</b></p> <p>作業場での、溶剤や塗料の気体のような、可燃性の気体は、火災や爆発の原因となることがあります。火災と爆発を防止するには、以下を実行します。</p> <ul style="list-style-type: none"> <li>• 十分換気された場所でのみ使用してください。</li> <li>• パイロットバーナーやタバコの火、懐中電灯および樹脂製シート（静電アークが発生する恐れのあるもの）などのすべての着火源は取り除いてください。</li> <li>• 溶剤、ボロ巾およびガソリンなどの不要な物を作業場に置かないでください。</li> <li>• 引火性の気体が充滿している場所で、電源プラグの抜き差しや電気スイッチの オン / オフはしないでください。</li> <li>• 作業場にあるすべての装置を接地してください。<b>接地手順</b>を参照してください。</li> <li>• 接地したホースのみを使用してください。</li> <li>• 容器中に向けて引金を引く場合、ガンを接地した金属製ペールの縁にしっかりと当ててください。</li> <li>• 静電スパークがあったり、または電気ショックを感じた場合は、<b>操作を直ちに停止</b>してください。問題を特定し、解決するまで、機器を使用しないでください。</li> <li>• 作業場に消火器を置いてください。</li> </ul>
	<p><b>安全な使用のための特別条件</b></p> <p>装置は火事または爆発の原因となる危険な条件を回避するために、以下の条件に従う必要があります。</p> <ul style="list-style-type: none"> <li>• すべてのラベルおよびマーキング材料は湿った布で掃除する必要があります。</li> <li>• 電子監視システムは接地する必要があります。<b>接地</b>の説明を参照してください。</li> </ul>
	<p><b>高圧噴射による皮膚への危険性</b></p> <p>ガン、ホースの漏れ口、または破損したコンポーネントから噴出する高圧の液体は、皮膚に穴を開けます。これはただの切り傷のように見えるかもしれませんが、体の一部の切断にもつながりかねない重傷の原因となります。<b>直ちに外科的処置を受けてください。</b></p> <ul style="list-style-type: none"> <li>• ガンを人や身体の一部に向けしないでください。</li> <li>• スプレーチップに手や指を近づけないでください。</li> <li>• 液漏れを手、体、手袋またはボロ巾等で止めたり、そらせたりしないでください。</li> <li>• チップガードと引き金ガードが付いていない状態で絶対にスプレーしないでください。</li> <li>• スプレー作業を中断するときは、引金ロックを掛けてください。</li> <li>• スプレー噴射を止める際に、および機器の清掃、点検、整備の前に、本取扱説明書の<b>圧力開放</b>に従ってください。</li> </ul>
	<p><b>加圧された装置の危険性</b></p> <p>ガン / ディスペンサルブ、漏れのある箇所、または破裂した部品から出た液が目または皮膚に飛び散った場合、重大な怪我を生じる可能性があります。</p> <ul style="list-style-type: none"> <li>• スプレー噴射を止める際に、および機器の清掃、点検、整備の前に、本取扱説明書の<b>圧力開放</b>に従ってください。</li> <li>• 装置を運転する前に、液体の流れるすべての接続箇所を締めてください。</li> <li>• ホース、チューブおよびカップリングを毎日点検してください。摩耗または損傷した部品は直ちに交換してください。</li> </ul>

 <b>警告</b>	
	<p><b>可動部品の危険性</b></p> <p>可動部品により指や身体の一部を挟んだり、切断したりする可能性があります。</p> <ul style="list-style-type: none"> <li>可動部品に近づかないでください。</li> <li>保護ガードまたはカバーを外したまま装置を運転しないでください。</li> <li>圧力がかかった機器は、警告なしに起動することがあります。機器を確認、移動、整備する前に、本説明書の<b>圧力開放</b>に従ってください。電源またはエア供給接続を外します。</li> </ul>
	<p><b>装置誤用の危険性</b></p> <p>装置を誤って使用すると、死亡事故または重大な人身事故を招くことがあります。</p> <ul style="list-style-type: none"> <li>疲労しているとき、または薬物の服用や飲酒状態で装置を操作しないでください。</li> <li>システム内で耐圧または耐熱定格が最も低い部品の、最高使用圧力または最高使用温度を超えないようにしてください。すべての装置の取扱説明書の<b>技術データ</b>を参照してください。</li> <li>装置の接液部品に適合する液体または溶剤を使用してください。すべての機器取扱説明書の<b>技術データ</b>を参照してください。液体と溶剤製造元の警告をお読みください。材料についてすべての情報が必要な場合、販売代理店または小売業者から MSDS フォームを要求してください。</li> <li>毎日、装置を点検してください。摩耗または破損した部品は、純正の Graco の交換部品のみを使用して直ちに修理または交換してください。</li> <li>装置を改造しないでください。</li> <li>装置を定められた用途以外に使用しないでください。詳しくは販売代理店にお問い合わせください。</li> <li>ホースとケーブルを通路、鋭角のある物体、可動部品、加熱した表面などの近くに敷かないでください。</li> <li>ホースをねじったり、過度に曲げたり、ホースを引っ張って装置を引き寄せたりしないでください。</li> <li>子供や動物を作業場から遠ざけてください。</li> <li>適用されるすべての安全に関する法令に従ってください。</li> </ul>
	<p><b>作業者の安全保護具</b></p> <p>目の怪我、有毒ガスの吸入、火傷、および聴力傷害等の重大な人身事故を避けるため、装置の運転、修理を行う時、または作業場にいる時には適切な保護具を着用する必要があります。この機器は下記のものを含んでいますが、必ずしもこれに限定はされません。</p> <ul style="list-style-type: none"> <li>保護メガネ</li> <li>液体と溶剤メーカーが推奨する作業衣と防毒マスク</li> <li>手袋</li> <li>耳栓</li> </ul>

## 関連の説明書

米語版のコンポーネント説明書：

説明書	説明
311239	統合エアコントロールモジュール、取扱説明書 - 部品
311486	DataTrak 変換キット、取扱説明書 - 部品
312148	NXT エアモーター搭載変換、取扱説明書 - 部品
3A0293	エアコントロール、取扱説明書 - 部品

説明書	説明
406656	NXT135 エアバルブシールキット
406657	NXT144 エアバルブ再組み立てキット
406658	エアモーター修理キット
406820	NXT145 交換キット

# コンポーネントの特定

## 図 1 の記号

- |   |                                      |   |  |
|---|--------------------------------------|---|--|
| A | エアインレット、3/4 npt (f)                  | G | エアバルブ（カバーの裏側）  |
| B | ブリードタイプマスターエアバルブ                     | H | DataTrak モジュール（9-14 ページを参照してください。すべてのモデルには装備されていません） |
| C | エアレギュレータ調節ノブ                         | J | 空打ち検知用ソレノイド（コンポーネント 1）                               |
| D | エアゲージ                                | K | DataTrak センサー（コンポーネント 2）                             |
| E | エアフィルタ（図では見えません。エアコントロールキットの後側にあります） | L | エアバルブインレットポート、3/4 npt (f)                            |
| F | 除氷コントロール                             | M | 安全開放バルブ  |

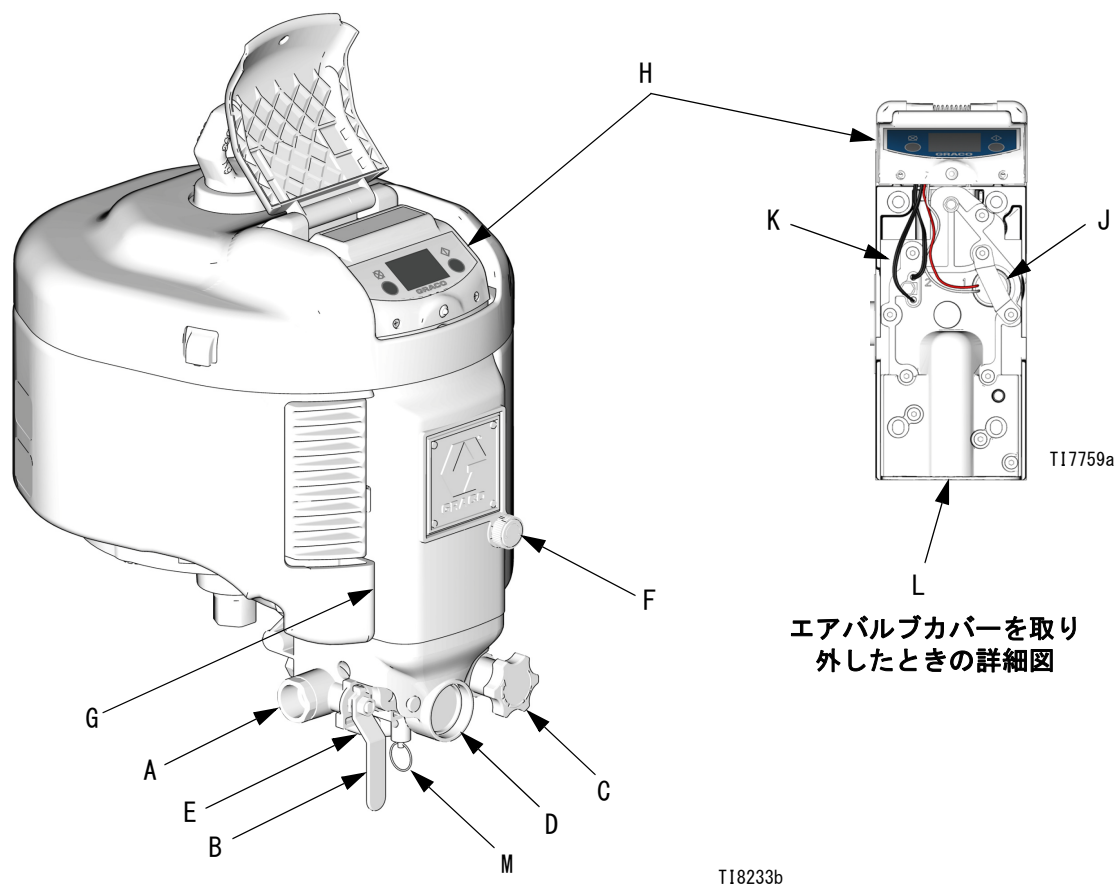

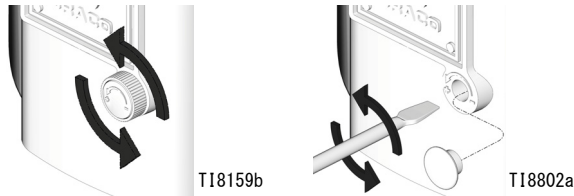


図 1. コンポーネントの特定 (DataTrak モジュールとアクセサリのエアコントロールキットとともにモデルを図示)


## 除氷コントロール (F)

エアモーターの着氷を防ぐには、ノブを回すか、マイナスドライバーで通路を開きます。必要の際は、着氷を防ぐため、温かく供給されるエアブリードを十分に調整してください。

 低騒音型には、氷が蓄積しやすい排気バツフルがついています。






## 統合エアコントロールモジュール アクセサリ

 アクセサリのエアコントロールキットには、統合アセンブリの中にエアラインコンポーネントが含まれています。このキットは別途購入してください。取り付け手順については説明書 311239 を参照してください。

- **NXT011** は、ロック型エアレギュレータと、0.76 MPa (7.6 bar、110 psi) の開放バルブ付きです。
- **NXT031** は、ロック型エアレギュレータと、0.51 MPa (5.1 bar、75 psi) の開放バルブ付きです。
- **NXT021** は、非ロック型エアレギュレータと、0.76 MPa (7.6 bar、110 psi) の開放バルブ付きです。

## ブリードタイプマスターエアバルブ (B)

						
こもったエア圧によりポンプが不意に動き出すことがあり、液体の飛散が起こったり部品が急に動いたりして、重大な人身事故の原因となります。						

- バルブとエアモーターの間にこもったエア圧を逃がすため、システムにこのバルブが必要です。
- バルブはポンプから近い位置で、エアレギュレータの下流側に設置されていることを確かめてください。

## エアレギュレータ (C)


エアモーターへのエア圧とポンプの液圧を調節します。ポンプの近くに配置してください。エア圧を読むためゲージ (D) を取り付けます。

## 安全開放バルブ (M)

ポンプの過圧を防ぐため、自動的に開いてエア圧を逃がします。

## エアフィルタ (E)

圧縮エアの中の有害な異物を除去します。

 Graco では、最低 40 ミクロンのエアフィルタを使用することを推奨します。



## モーターの潤滑

Graco は工場で、または標準メンテナンスで充填されるグリース以上の潤滑剤を要求することはありません。品質の高い圧縮エアや一般の環境状態で、グリースを塗油しなくても、NXT エアモーターは、何百万回の回転を行います。

ただし、下記の標準がお使いのシステムにあてはまる場合は、エアモーターの前方にあるエアラインに、3/4 インチのエアライン注油器を取り付けるか、エアフィルタカップにグリースを時々加えると得します。

- エア供給にグリースがない。
- エア供給が非常に湿っている。
- エア供給が非常に乾燥している。
- エアモーターが低エア圧で動作している。
- エアモーターが、異常に高温、または低温環境で動作している。

潤滑の効果が上がる箇所：

- メインピストン O リング (17)
- スライドバルブスプール (119/108)
- モーターディテントアセンブリ (113)。

## 潤滑剤の塗油

潤滑剤の塗油の 3 つの方法が、下記に記載されています。


### エアバルブの潤滑

運転サイクルやエア圧、エアの質に応じて、以下の手順を年に 1 回、またはそれ以上行ってください。リチウムベースの高品質のグリースを使用します。

1. 10 個のエアバルブカバーネジ (124) とエアバルブカバー (112) を取り外します。
2. 可視の可動部分すべて、特にディテント (113) とバルブピストン (119) を潤滑します。


### エアフィルタボールの潤滑

統合エアコントロールが付いたモーターの使用の際は、エアフィルタボールに 50-75ml の潤滑油を塗油し、高速の運転サイクルで数分間モーターを作動させます。潤滑油は、エアバルブやメインピストンを通過します。

 排気口から多少のグリースが出てくるのは一般的です。

## アクセサリのエア注油器の追加




統合エアコントロールのあるエアモーターの使用の際は、アクセサリのエアライン注油器 \* をモーターインレットに塗油してください。潤滑油は、エアフィルタを通過します。

 エアの質によっては、エアフィルタを頻繁に変える必要があります。

\* Graco では、NXT エアモーター用のエアライン注油器を提供しています。NXT 2200 と NXT 3400 エアモーターには 214848 (12.7 mm (1/2 インチ)) を注文してください。NXT 6500 エアモーターには 214849 (19.1 mm (3/4 インチ)) を注文してください。

統合エアコントロールがついていないエアモーターを使用している場合は、217073 (19.1 mm (3/4 インチ)) または 217072 (12.7 mm (1/2 インチ)) などの、特定のエアモーターに適合するサイズの標準タイプのフィルタ / レギュレータ / 注油器を塗油します。

## 接地

						
<p>静電気火花による危険性を抑えるため、装置は必ず接地してください。電気または静電気によるスパークによって、引火性や爆発性の蒸気が発生する可能性があります。接地することで、配線を通して電流を逃すことができます。</p>						

装置は必ず接地してください。接地することは、静電蓄積または回路短絡による電流を逃がすための配線を用意することで、静電ショックと感電の危険性を減らします。

図 2 を参照してください。接地スクリュー (60) とロックワッシャ (61) を使い、部品番号 244524 接地線 (GW) をエアモーターの後側に付けます。ネジをしっかりと締めます。接地ワイヤーの另一端を大地アースに接続してください。

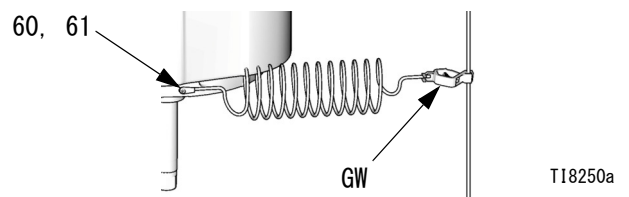


図 2. 接地線

# DataTrak コントロールとインジケータ

DataTrak は特定のモデルに含まれています。3 ページの表で DataTrak 付きのモデルを参照してください。  
DataTrak モデルで使用される 19.1 mm (3/4 インチ) のエアライン注油器の使用を推奨します。

遠隔 DataTrak モデルについては、システム操作説明書を参照してください。

ソフトキーボタンへの損傷を防ぐには、ボタンを、ペン、プラスチックカード、または指の爪などの鋭利なもので押さないでください。

## 図 3 の記号

- |    |  |    |   |
|----|--|----|---|
| T  | 暴走限界値、サイクル/分（ユーザー設定可能、00= オフ）  | RK | リセットキー（不具合をリセット。バッチトータライザーをクリアするには 3 秒間押し続けます。） |
| U  | 下部置換（ユーザー設定可能）   | CF | サイクル数 / 流量                                      |
| V  | 流量単位（ユーザー設定可能：↕ / 分、gpm [米単位]、gpm [英単位]、オンス / 分 [米単位]、オンス / 分 [英単位]、リットル / 分、または cc / 分） | BT | バッチトータライザー                                      |
| W  | LED（点灯時は不具合を表示）  | GT | 総計トータライザー                                       |
| X  | 診断説明ラベル（表 1、13 ページを参照）   | RT | 暴走トグル（有効 / 無効）                                  |
| Y  | ディスプレイ   | UT | E1 トグル  |
| PF | 吸い込み / 洗浄キー（吸い込み / 洗浄モードを有効にする。吸い込み / 洗浄モードの間は、暴走防止が無効になり、バッチトータライザー [BT] はカウントしません。）    | DT | E2 トグル  |
|    |  | ST | E5 トグル  |

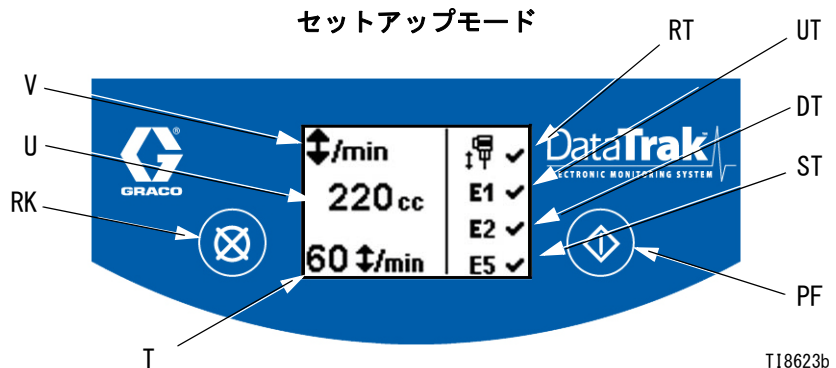
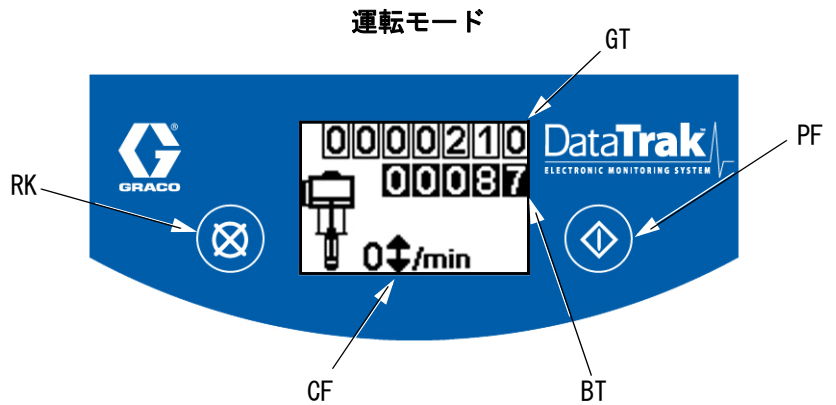
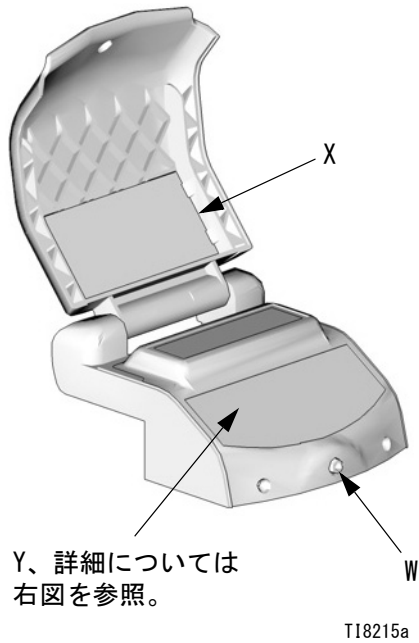




図 3. DataTrak コントロールとインジケータ




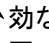

# DataTrak の操作方法

 DataTrak は特定のモデルに含まれます。3 ページの表で DataTrak 付きのモデルを参照してください。

遠隔 DataTrak モデルでは、システム操作説明書を参照してください。部品については、38-39 ページを参照してください。


 DataTrak ディスプレイ (Y) は、バッテリー寿命を節約するために 1 分後に消えます。いずれかのキーを押せば画面は再表示されます。

## セットアップモード

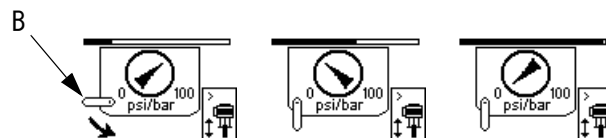
1. 図 3 を参照してください。セットアップメニューが表れるまで、 を 5 秒間押し続けます。
2. 暴走、ポンプサイズ、流量単位を設定し、暴走、E1、E2、および E5 のエラーオプションを有効にするには、 を押して数値を変更し、次に数値を保存するために  を押してからカーソルを次のデータフィールドに動かします。
3. 暴走、E1、E2、および E5 エラーオプションが有効な場合、セットアップ画面に  が表れます。図 3 を参照してください。
3. カーソルを E5 エラー有効オプションに動かし、 をもう 1 度押してセットアップモードから移行します。


## 運転モード

### 暴走

 暴走制御は定期的にテストする必要があります。テストするには、セットアップモードに移動し、値を 1 に設定してください。ポンプは、6 つ目のサイクルで停止するはずですが。



1. 図 3 を参照してください。ポンプ暴走が発生した場合、ランナウェイソレノイドが作動してポンプを止めます。LED (W) が点滅して画面 (Y) に暴走状態を示します (表 1 を参照)。
2. 暴走モニターをリセットするには、メインエアバルブ (B) を閉じます。手順 3 に進む前に、エアモーターから完全にエアが抜き出るまで待ちます。以下の図に表示されているように、これを示すために画面が変わります。




3.  を押して診断コードを解除し、ランナウェイソレノイドをリセットします。

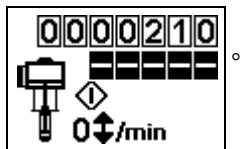



4. メインエアバルブ (B) を開いてポンプを再起動します。

 暴走の監視を無効化するには、セットアップモードに移動してランナウェイ数値を 0 (ゼロ) にするか、オフにトグル (RT) します  (図 3 を参照)。


## 吸い込み / 洗浄



1. 図 3 を参照してください。吸い込み / 洗浄モードに進むには、どれかのキーを押してディスプレイを再表示させ、次に  を押します。吸い込み / 洗浄の記号が表れ、LED が点滅します



2. 吸い込み / 洗浄モードの間は、暴走防止は無効になり、バッチトータライザ (BT) はカウントしません。
3. 吸い込み / 洗浄モードを終了するには、どれかのキーを押してディスプレイを再表示させ、次に  を押します。吸い込み / 洗浄の記号が消え、LED の点滅が停止します。


## カウンタ / トータライザ

図 3 を参照してください。バッチトータライザ (BT) の最後の桁は、ガロンまたはリットルの 10 分の 1 の位を示します。トータライザをリセットするには、いずれかのキーを押してディスプレイを再表示させ、次に  を 3 秒間押し続けます。

 流量が  / 分に設定されている場合、両方のトータライザは、ポンプサイクル数を表示します。

## ディスプレイ

図 3 を参照してください。ディスプレイ (Y) は運転モードで 1 分非アクティブ、またはセットアップモードで 3 分非アクティブになった後に消灯します。いずれかのキーを押せばディスプレイは再表示されます。

 ディ스플레이が消灯していても、DataTrak はサイクルをカウントし続けます。

## 診断

DataTrak はポンプのさまざまな問題を診断できます。モニターが問題を検知すると LED (W、図 3) が点滅し、診断コードが表示されます。表 1 を参照してください。




診断を確認し、通常運転の画面に戻るには、 を 1 度押して画面を表示させ、診断コード画面を消すためには、さらにもう 1 度押してください。

表 1: 診断コード

記号	コード番号	コード名	診断	原因
		暴走	ポンプが、暴走限界値より速いサイクルで作動している。	<ul style="list-style-type: none"> <li>エア圧が高くなった。</li> <li>液体の産出量が多くなった。</li> <li>液体供給容器の枯渇。</li> </ul>
	E-1	急上昇	アップストロークに漏れが発生。	ピストンバルブまたはピストンパッキングの摩耗。
	E-2	急下降	ダウンストロークに漏れが発生。	取り入れバルブの摩耗。
	E-3	バッテリー残量不足	暴走を停止させるには、バッテリー電圧が低過ぎる。	<ul style="list-style-type: none"> <li>バッテリー残量不足。バッテリーを交換するには、14 ページを参照してください。</li> <li>バッテリーの交換までランナウェイモードを無効にします。11 ページを参照してください。</li> </ul>
	E-4	コンポーネント 1 の整備	暴走の停止で問題が発生。	<ul style="list-style-type: none"> <li>ソレノイドの損傷。</li> <li>バルブキャリッジの損傷。</li> </ul>
	E-4	ソレノイドの接続が外れている	ソレノイドの接続が外れている。	<ul style="list-style-type: none"> <li>ソレノイドのプラグが差し込まれていない。</li> <li>ソレノイドワイヤーの損傷。</li> </ul>
	E-5	コンポーネント 2 の整備	バルブ動作の検知に問題が発生。	<ul style="list-style-type: none"> <li>センサーのプラグが差し込まれていない。</li> <li>センサーの取り付けが正しくない。</li> <li>センサーの損傷。</li> <li>バルブキャリッジの損傷。</li> </ul>
	E-6	ヒューズ切れ	ヒューズが飛んでいる。	<ul style="list-style-type: none"> <li>ソレノイドまたはソレノイドの配線不良。</li> <li>異常な高温状態 (60° C 以上 [140° F])。</li> <li>不具合を直し、ヒューズを交換するまでランナウェイモードを無効にします。11 と 14 ページを参照してください。</li> </ul>

## DataTrak モジュールのバッテリー またはヒューズの交換

					
<p>火災と爆発のリスクを軽減するために、バッテリーとヒューズは非危険区域で交換する必要があります。</p> <p>表 2 に示されている認可された交換用バッテリー、および、表 3 に示されている認可されたヒューズだけを使用してください。認可されていないバッテリーまたはヒューズを使用した場合、Graco の保証と Intertek および Ex の認可は無効になります。</p>					

1. スクリュー (135) 2 本を外します。DataTrak モジュール (131) をハウジング (132) から注意して滑らせて取り出します。図 4 を参照してください。

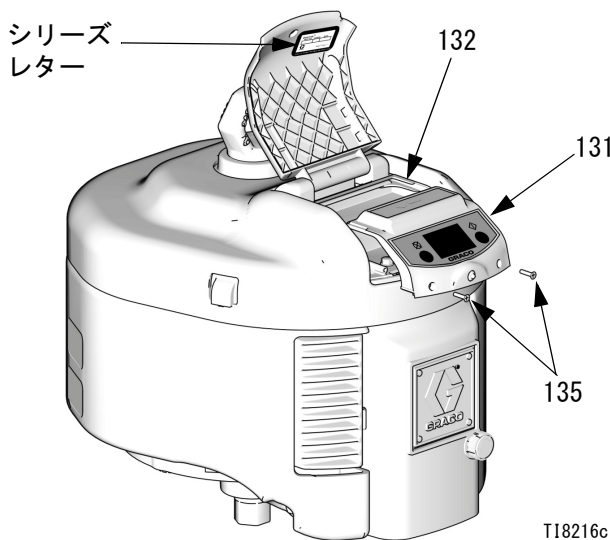


図 4. DataTrak モジュールの取外し

2. ランナウェイソレノイドとセンサーケーブルの接続をモジュール板から外します。図 5 を参照してください。
3. DataTrak モジュール (131) を非危険区域に運んでください。
4. **バッテリーを交換するには**、使用済みバッテリーを外し、認可されたバッテリーと交換します。



					
<p>Graco が認証した交換ヒューズ (131a) のみを使用すること。</p>					

表 2: 認可されたバッテリー

エナジャイザー (Energizer) アルカリ電池 # 522
バルタ (Varta) アルカリ電池 # 4922
ウルトラライフ (Ultralife) リチウム電池 # U9VL
デュラセル (Duracell) アルカリ電池 # MN1604

### 5. ヒューズ (131a) を交換するには、

- a. ネジ、金属製ストラップ、プラスチックのホルダーを外します。
- b. 基板からヒューズを引き抜きます。
- c. 新しいヒューズ (131a) と交換します。

表 3: 認可されたヒューズ

シリーズ*	必要なヒューズ
A	NXT413
B 以降	24V216

\* 図 4 はシリーズレターの場所を示しています。

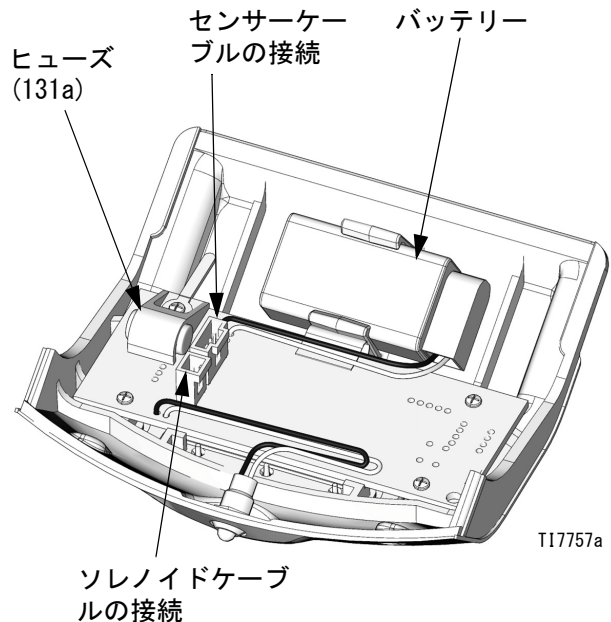




図 5. DataTrak バッテリーとヒューズの位置

# トラブルシューティング

 統合エアコントロールモジュール取扱説明書 311239 のトラブルシューティングセクションを参照してください。

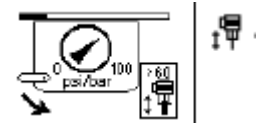

 故障対策表で確認される部品の部品一覧を探す場合、以下の表に記載したページ番号を参照してください。

エアモーターモデル	部品リストページ
NXT モデル 2200	32
NXT モデル 3400	34
NXT モデル 6500	36

## LED が点滅している。

表 1 を参照してください。: 診断コード、ページ 13

## エアモーターが、DataTrak で作動しない。

症状	原因	確認手順	処置
ランナウェイエラーコードが表示され、ポンプが暴走している。 	液体供給容器が空になっている、空気圧の上昇、液体出力の上昇、設定値が低すぎる。	入力空気圧、液体供給、液体出力、および暴走設定値を確認する。	空気圧が取り除かれたことを確認し、30 秒間待ち、次いでリセットを押す。マニュアルの 12 ページのランナウェイを参照。 (x) を押して自己診断機能のコードを解除し、上昇ソレノイドをリセットします。 
ランナウェイエラーがクリアされません。	ソレノイドピンが引っ込みません。	外側バルブカバー (47-287844) およびソレノイド (140-NXT403) を取外し、ピンが完全に引き戻されているか確認する。	ソレノイド (140-NXT403) を交換する。

## エアモーターが、全てのモデルで作動しない。


症状	原因	確認手順	処置
ピストンの上端または下端でモーターが詰まっている。	空気圧が 20 psi (140 kpa, 1.4 bar) 以下に設定されている。	空気圧を 20 psi (140 MPa, 1.4 bar) 以上に増加させます。	空気圧が 20 psi (140 MPa, 1.4 bar) 以上であることを確認します。
	ポペットピンシートに異物があるか、上部ポペットバルブ上で破損している (12-NXT100)。	ポペットバルブ (12-NXT100) を逆にして、異常が反対側に移動するか確認する。注：0 リング (12d) およびバックアップリングがエンドキャップキャストに留まらないことを確認します。	ポペットバルブ (12-NXT100) を清掃または交換します。注：不具合のポペットは通常はモーターが停止しているところから反対側にあります。何故なら、最後の切り替え時にこのポペットバルブが開いたまま固着し、次の切り替えを防ぐ為です。
	エアバルブカップ / キャリッジ (108-NXT138) またはピストンバルブ (119-NXT142) の引っかかり / 付着。	エアバルブカバー (112-16A038) を取り外し、エアバルブカップ / キャリッジ (108-NXT138) またはピストンバルブ (119-NXT142) の引っかかり / 付着を確認する。注：注意してガスケットを外す (106-15H634)。	エアバルブカップ / キャリッジ (108-NXT138) および / もしくはピストンバルブ (119-NXT142) を取外し、切れ目やバリがないかチェックし、グリースを給油し再組立てする。エアバルブカップ / キャリッジ (108-NXT138) またはピストンバルブ (119-NXT142) を交換する。
	スプリングロードディテント (113-NXT145) の引っかかり / 付着。	エアバルブカバー (112-16A038) を取り外し、スプリングロードディテントの引っかかり / 付着を確認する。(113-NXT145) 注：注意してガスケットを外す (106-15H634)。	エアバルブカバー (112-16A038) およびスプリングロードディテント (113-NXT145) を取り外す。清掃、点検、グリース給油そして再組立てを実施する。
ポペットバルブ (12-NXT100) またはバルブが絶えずポペットマフラー (58-120206) から排気漏れしている。	ポペットバルブが開いたまま固着し、ストロークの中央でマフラーからエアが排気している。	ストロークの中程で駆動中のエアモーターを失速させ、上部カバー (30) を取外し、上部キャッププレート (1-15F955) 上の #58 ポペットマフラー (120206)、および / もしくは下部モーターカバー (3-NXT202) の中のポペットマフラー (58-120206) から漏れがないかチェックします。	ポペットバルブを外し洗浄します。注：再組立て前に 0 リング (12d) およびバックアップリング (12c) がエンドキャップキャストに留まっていないことを確認する。
リヤメインモーター排気からエアが吹き出している。	モーターピストン 0 リング (17) の摩耗または損傷。	ストロークの中程で駆動中のエアモーターを失速させ、リヤメインモーターからエアが排気していないかチェックする。	モーターピストン 0 リング (17) を交換してください。 モデル： 2200 -123196 3400- 122434 6500- 122675
	エアバルブカップ / キャリッジ (108-NXT138) の摩耗または損傷。		エアバルブカバー (112-16A038) を取り外し、エアバルブカップ / キャリッジ (108-NXT138) の引っかかり / 付着を確認する。注：注意してガスケット (106-15H634) を取外す。エアバルブカップ (108-NXT138) を交換します。
	バルブプレートシール (104-15F435) の損傷。		バルブプレートシール (104-15F435) を交換する。



## モーターの運転が異常

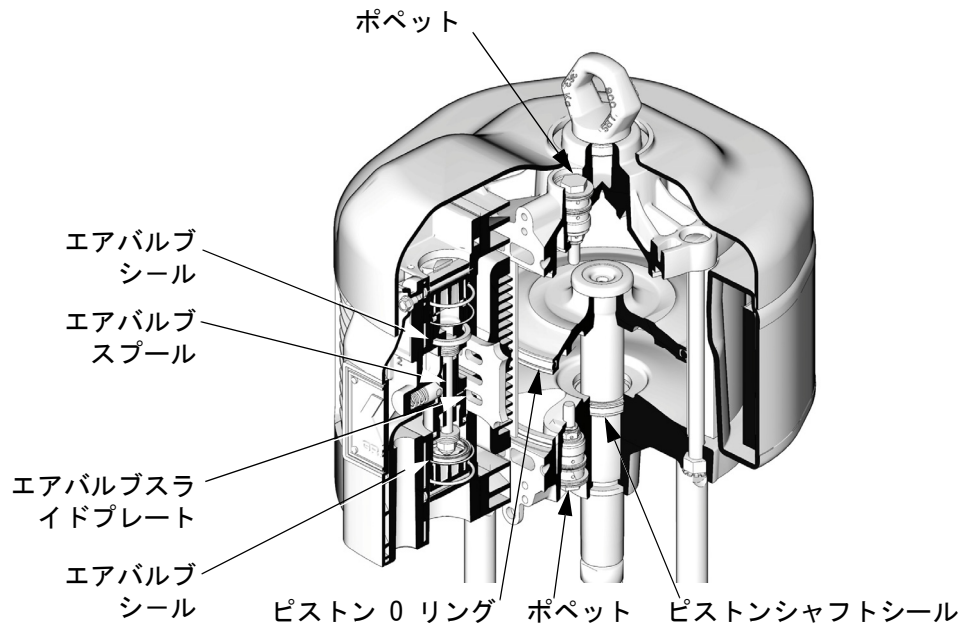
症状	原因	確認手順	処置
モータ速度が遅い。	凍結 注：外部の凍結は問題ありません。	数分間スプレーを中止してモーター速度が通常に戻るかチェックします。	圧力、サイクルレート、またはモーターの負荷サイクルを低下させる、および / または凍結防止コントロールノブ (62-NXT112) を反時計回りに回して開いて下さい。 低騒音モーターは、除氷モデルよりも早く凍結します。散布機 (63-15G689) およびディフレクタ (54-15H179) を取り外して、除氷マフラーに切り替える。 内蔵型エアコントロールを装備したモデルの場合、自動排出 (NXT093) がある合体フィルターを加える。
	エア供給が不十分、ラインサイズ不適正、および / もしくは QC 接続部が減少。	空気圧およびラインのサイズを確認する。	エア供給を増やし、一切の限定的な接続装置を取り外す。注：最低でも寸法 3/4 インチのエアラインを使用するものとする。エア消費量データについては、システムマニュアル参照。
エアモーターの反転が遅い。	上部キャッププレート (1) 上のポペットマフラー (58-120206)、および / もしくは下部モーターカバー (3) 中のポペットマフラー (58-120206) が詰まっている。	ポペットマフラー (58) を取り外し、適正に切り替わっているか確認する。	上部キャッププレート (1) 上のポペットマフラー (58-120206)、および / もしくは下部モーターカバー (3-NXT302) 中のポペットマフラー (58-120206) を交換する。
	バルブアセンブリが乾燥してベトベトしている。		エアフィルタカップに潤滑油を塗布するか、エアライン塗油器を追加します。
エアモーターがストロークの最上端もしくは最下端で跳ねている。	ポペットピンシートに異物があるか、上部もしくは下部ポペットバルブ (12-NXT100) 上で破損している。		下部ポペットバルブ (12-NXT100) を清掃または交換します。注：不具合のあるポペットは通常はモーターが跳ねている場所から反対側にあります。何故ならば、反対側のポペットバルブが僅かに漏れ、適正な切り替えを妨げるためです。
	ピストンバルブシールが損傷している、またはピストンバルブ (119-NXT142) 上に逆方向に取り付けられている。	ピストンバルブの損傷がないか、適正な方向を向いているか確認する。	バルブ本体 (103-15H394)、またはエアバルブアセンブリ全体 (40-120089) を交換します。
	バルブ本体 (103-15H394) が、トルクを与えすぎたネジ (123-120089) が原因でひびが入っている。		バルブ本体 (103-15H394)、またはエアバルブアセンブリ (40-120089) 全体を交換します。
モーターがエア入力圧 10 psi 以下で作動している。注：NXT エアモーターを作動させるには 20 psi (140 kpa, 1.4 bar) 以上が必要です。	スプリングロードディテント (113-NXT145) の紛失もしくは損傷。	エアバルブカバー (112-16A038) を取り外し、スプリングロードディテントの引っかかり / 付着を確認する。(113-NXT145) 注：注意してガスケットを取り外す (106-15H634)。	スプリングロードディテント (113-NXT145) を交換する。
モーターが 50 psi (345 kpa, 3.4 bar) 以上でのみ作動している。	フラットガスケット (46-253476) から漏れている。	外側バルブカバー (47-287844) を取り外し、4 個の 3/8 -16 x 4" ネジ (41-120088) が、20 ft-lbs (27.1 Nm) で締め付けられているか確認する。	フラットガスケット (46-253476) を交換する。注：再組立てをする前にガスケットの表面にグリースを塗布する。
モーターは、20 - 50 psi (140-345 kPa, 1.4-3.4 bar) で作動するが、入力エア圧が 50 psi (345 kpa, 3.4 bar) 以上の場合、停止する。	2 つのバンパー (59-277366) が、#4 メインピストンより下に取り付けられている。	分解と点検	予備のバンパー (59-277366) を取り外します。

## 内蔵型エアコントロールのエア圧力異常

症状	原因	確認手順	処置
内蔵のエアインレットゲージが「0」を指している。	エア圧力の低下	空気圧が存在し、メインエアバルブがオンになっていることを確認し、次いでレギュレータノブ「C」を時計回りに回して所望の設定圧力にします。	空気圧が存在し、メインエアバルブがオンになっていることを確認し、次いでレギュレータノブ「C」を時計回りに回して所望の設定圧力にします。注：レギュレータノブがロック式の場合、引っ張ってから調整してください。
空気圧は設定値から5 - 10 psi 変化します。	パイロットバルブ (17-NXT095) ブリードオリフィスが 閉塞している。		レギュレータ修理キット (17-NXT095) により再組み立てしてください。
空気圧が、設定値から入力ライン圧に急に上昇しています。	成形ガスケット (17-15G439) が漏れている。 レギュレーターバルブスプール (8-NXT098) が付着または損傷している。		ガスケット (3-15G439) またはシール修理キット (NXT096) を交換する。 取外し、損傷の有無を確認し、グリース給油し、再組立てをする。損傷している場合、レギュレーターバルブスプール (8-NXT098) を交換する。 エアコントロールを取外し、3/4 npt (f) モーターのエアインレットポートに他のレギュレーターを取り付け、依然としてエアモーターに異常が存在するか確認する。 ライトデューティーキット：262230 ヘビーデューティーまたはエクストリームデューティー：262231

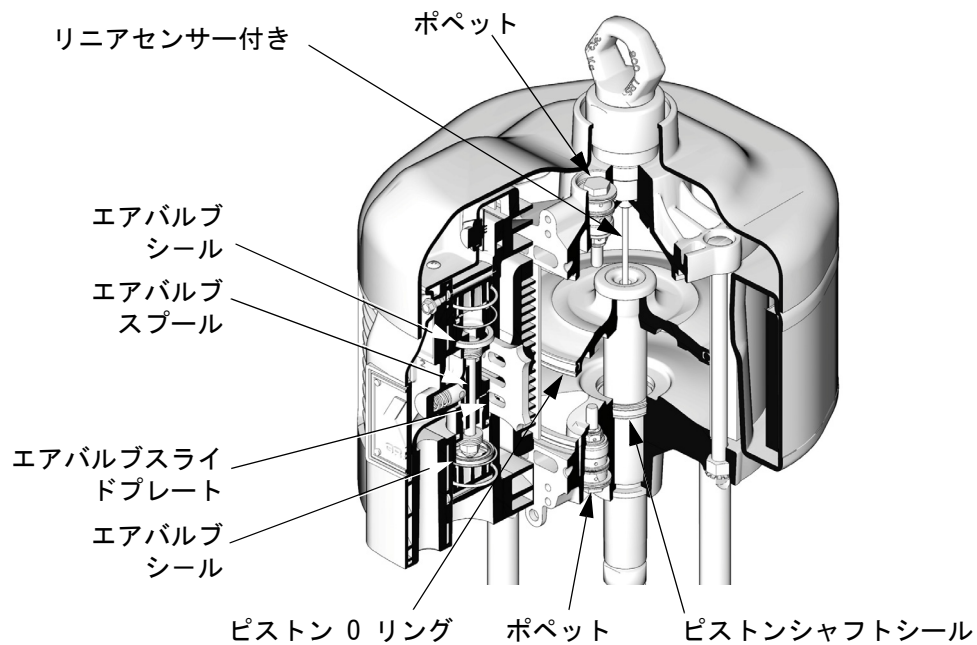
## モーターから常にエア漏れしている。

症状	原因	確認手順	処置
モーターシャフト周辺から常にエア漏れしている。	エアモーターシャフトシールの損傷。		シールをモーターシールキットのNXT200 (2200)、NXT300 (3400)、NXT600 (6500) と交換する。部品ページ 30 を参照してください。
アップストロークとダウンストロークでマフラーから常にエアが排気されている。	除氷コントロールが開いている。	凍結防止コントロールノブをチェックする。	ノブまたはマイナスドライバーで除氷コントロールの通路を閉じます。



T18624a

図 6. 断面図、標準と DataTrak モデル



T18066b

図 7. 断面図、リニアセンサー付きのモデル

# 修理

## 予防メンテナンススケジュール

特定のシステムの動作条件によって、メンテナンスが必要な頻度が決まります。どのようなメンテナンス作業がいつ必要かを記録することで予防メンテナンススケジュールを確立し、システムをチェックするための定期的なスケジュールを決定します。

## 必要な工具

- マイナスドライバー
- プラスドライバー
- 19.1 mm (3/4 インチ) ソケットレンチ
- 14.3 mm (9/16 インチ) ソケットレンチ
- 9.5 mm (3/8 インチ) ソケットレンチ
- トルクレンチ
- グリース
- ネジロック材

## 圧力開放

							
<p>こもったエア圧によりポンプが不意に動き出すことがあり、皮膚への高圧噴射により、または部品が急に動いたりして、重大な人身事故の原因となります。</p>							

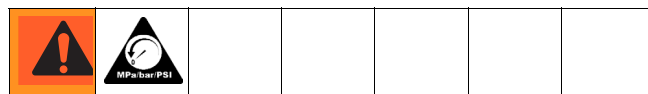
							
<p>加圧状態のエアモーターを上げたり動かしたりしないこと。</p>							

1. 引き金ロックを掛けます。
2. ブリードタイプマスターエアバルブを閉じます。
3. 引き金ロックを外します。

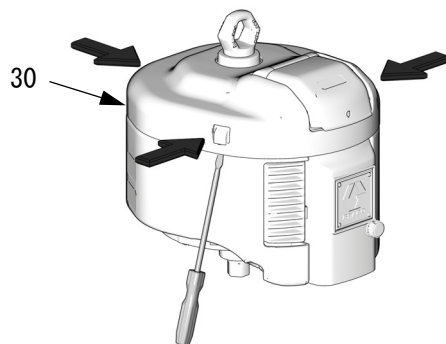
4. 接地した金属缶に向けてガンの金属部分をしっかりと接触させます。ガンのトリガーを引いて圧力を開放します。
5. 引き金ロックを掛けます。
6. 排出物を受ける廃液缶を用意して、システムのすべての液体排出バルブを開きます。スプレーを再開するまで、ドレンバルブは開いたままにしておいてください。
7. 上記の手順を行った後でもスプレーチップまたはホースが詰まっていると感じる場合、または圧力が十分に抜け切っていないと思われる場合には、チップガードのナットかホース口金を非常にゆっくりと緩めて、液圧を徐々に逃がします。ホースまたはチップの詰まりを除去してください。

## エアバルブの修理

### エアバルブの取外し



1. ポンプをストロークの中程で停止させます。圧力を開放します。20 ページを参照してください。
2. エアモーターへのエアラインの接続を外します。
3. 図 8 を参照してください。トップカバー (30) をこじ開けます。



T18218b

図 8. 上部カバーの取り外し

4. 図 9 を参照してください。外側バルブカバー (47) を外します。
5. DataTrak またはリニアセンサー付きのモーターでは以下を実行します。

- a. **DataTrak モデル**：ネジ (135) 2 本を外します。DataTrak モジュール (131) を注意深く取り外します。14 ページを参照してください。ランナウェイソレノイドとセンサーケーブルの接続をモジュール板から外します。2 本のネジ (134) を外し、注意しながらハウジング (132) をエアバルブから滑らせて外します。
  - b. **リニアセンサーモデル**：ネジ (134) を外し、注意しながらハウジング (132) をエアバルブから滑らせて外します。センサーケーブルを回路基板から外してください。図 15 (28 ページ) を参照してください。
  - c. **遠隔 DataTrak モデル**：外部カバー (47) を取り外す際には、注意して遠隔ワイヤーハーネスと絶縁ゴムをカバー内のスロットから取り外してください。図 17 (29 ページ) を参照してください。
6. ネジ (43 と 41) を取り外します。上部と下部を握り、右側からバルブを回転させて取り出すことで、エアバルブ (40) を取り外し、マフラー (15) から排気ハウジング (E) を引き出します。ガスケット (46) を交換します。
  7. エアバルブを修理するには、**エアバルブの分解**、22 ページを参照してください。全く新しいエアバルブを設置するには、手順 8 に従います。
  8. ガスケット (46) を潤滑し、エアバルブ (40) の後の穴に合わせていることを確認します。エアバルブを取り付けます。ネジ (41) を取り付けて、27.1 N·m (20 フィート・ポンド) のトルクで締めます。ネジ (43) を手を通し、マフラー (15) にネジを完全に締め付けます。
  9. DataTrak またはリニアセンサー付きのモーター：
    - a. **DataTrak モデル**：ハウジング (132) をエアバルブに注意しながら滑らせます。ネジ (134) を手を通し、11.3 N·m (100 インチ・ポンド) のトルクで締めます。ソレノイドとセンサーケーブルを DataTrak モジュール (131) に再装着します。14 ページを参照してください。モジュールを注意しながらハウジング (132) に滑らせます。2 つのネジ (135) をはめなおします。
    - b. **リニアセンサーモデル**：センサーケーブルを回路基板に再接続します。図 15、28 ページを参照してください。ハウジング (132) をエアバルブに注意しながら滑らせます。ネジ (134) を手を通し、11.3 N·m (100 インチ・ポンド) のトルクで締めます。
    - c. **遠隔 DataTrak モデル**：外部カバー (47) 取り付けの際には、遠隔ワイヤーハーネスと絶縁ゴムをカバー内のスロットに注意しながら滑らせてください。図 17 (29 ページ) を参照してください。
  10. トップカバー (30) を再組付けします。
  11. エアラインをエアモーターに再び接続します。

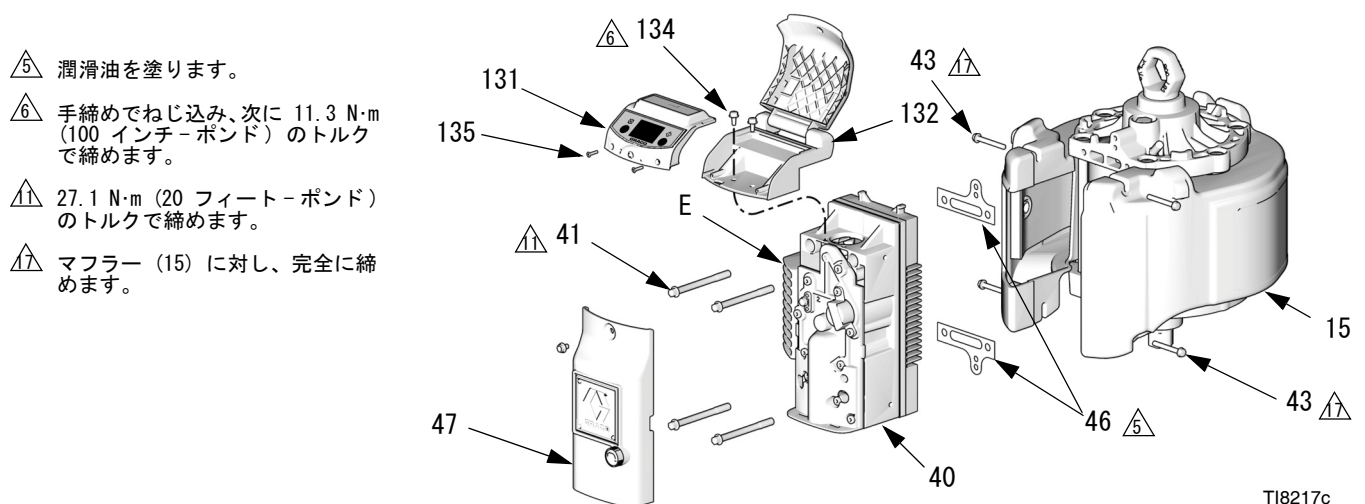



図 9. エアバルブの取り外し (DataTrak モジュール付きモデルを以て示す)

## エアバルブの分解

 エアバルブシールキット NXT-135 が使用可能です。キットに含まれる部品には (†) の記号が付いています。キットには、最新の部品とガスケット改善が含まれています。キットに含まれる部品は全部使用してください。

エアバルブ再組み付けキット NXT-144 が使用可能です。キットに含まれる部品には (‡) の記号が付いています。キットには、最新の部品とガスケット改善が含まれています。キットに含まれる部品は全部使用してください。

- 手順 1-6 (エアバルブの取外し、20 ページ) を実行します。
- 図 11 を参照してください。ネジ (124)、キャリッジカバー (112)、スプリングロードディテント (113)、ガスケット (106)、除氷コントロール (145) を取り外します。
- 図 10 を参照してください。リテーナピン (111) をピン孔 (J) から抜き出します。ピンをひっくり返し、頭部をピストンストップ (110) の溝に滑り込ませます。ピンを使い、ピストンストップを引き出してください。

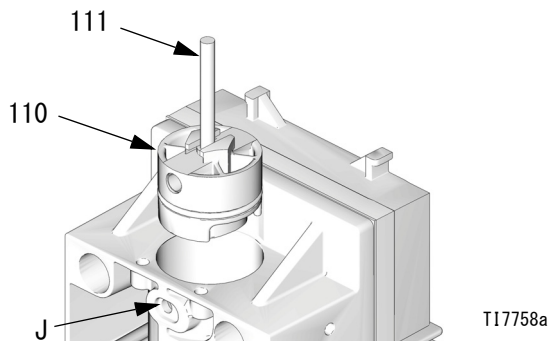


図 10. ピストンストップの取り外し

- 図 11 を参照してください。ピン (P) にアクセスできるように、ピストンバルブアセンブリ (119) を回転させます。スプリング (S) を持ち上げ、一つのピンを押し出します。バルブ本体 (103) の上部からピストンバルブの一端を押し出して、下部から別の端を押し出します。スプリング (S) を永久的に変形させないでください。
- ピストンとシールを点検します。損傷している場合は、ピストンバルブアセンブリ (119) を交換します。開いているシールリップは、中央に向いている必要があります。

- スリーブ (109) を注意して取り外します。スリーブとハウジング (103) のシール (109a) や内部の表面が損耗しているか、または損傷しているかどうかを点検します。
- キャリッジ (108) とキャリッジディテント (107) を外します。
- ネジ (123)、リテーナ (117)、バルブプレート (105)、およびシール (104) を取り外します。
- ランプ (107)、キャリッジ (108)、プレート (105)、本体 (103)、およびシール (104) が損傷しているか、または割れているかどうかを点検します。

## エアバルブの再組み付け

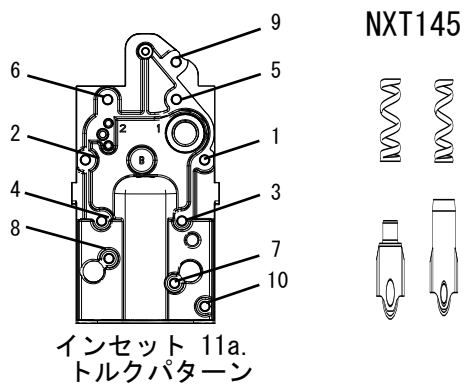
- バルブ本体 (103) と排気カバー (101) 間に新しいガスケット (102‡) を取り付けます。
- バルブプレート (105‡) を潤滑します。シール (104‡) とプレート (105‡) をバルブ本体 (103) に取り付けます。ネジ (123) およびリテーナ (117) を手で通し、28.5-31.1 N·m (21-23 フィート・ポンド) のトルクを均等に与えます。キャリッジ (108‡) のシール面を潤滑します。キャリッジとランプ (107‡) を取り付けます。
- スリーブ (109‡) にある O リング (109a) を潤滑します。スリーブを取り付けます。内部の表面を潤滑します。
- ピストンバルブアセンブリ (119) のピストンとシールにリチウムグリースで潤滑します。バルブ本体 (103) に、ピストンバルブアセンブリの端の一つを取り付けます。ピン穴にアクセスできるように、ピストンを回転させます。もう一つの端を取り付け、ピン (P) とスプリング (S) で固定します。

### 注意

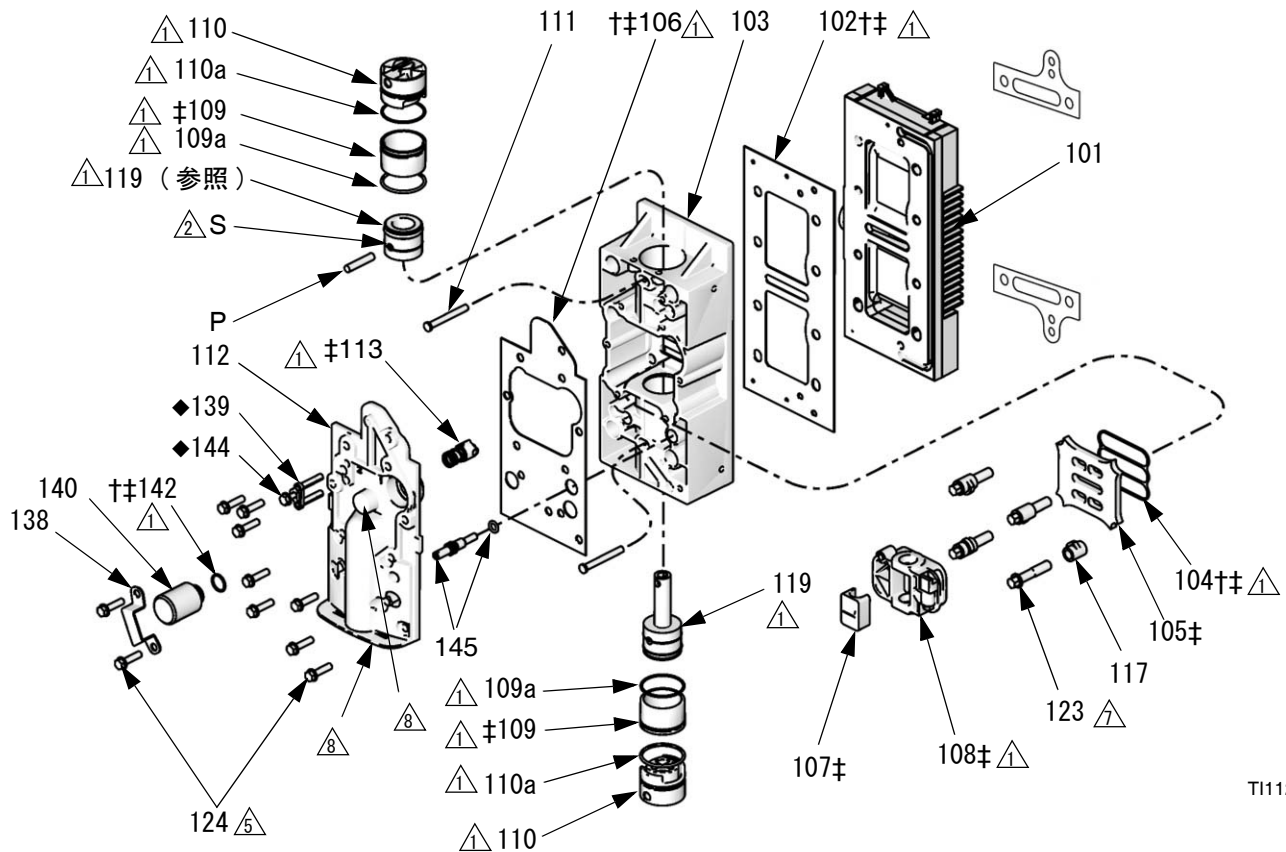
スプリングを永久的に変形させないでください。支障を避けるため、スプリングをピストンバルブアセンブリ (119) に対して完全に締まっている必要があります。2 つのスプリングワイヤーの端がクリップの片側がないことを確認してください。



5. Oリング (110a) を潤滑します。ピストンストップ (110) とリテーナピン (111) を取り付けます。
6. 図 11 を参照してください。ディテント (113 $\ddagger$ )、ガスケット (106 $\ddagger$ )、キャリッジカバー (112)、およびネジ (124) を潤滑し、取り付けます。インセット 11a で示されているパターンに従い、19.2-21.4 N·m (170-190 インチ・ポンド) のトルクで締めます。
7. 図 9、21 ページを参照してください。ガスケット (46) を潤滑し、エアバルブ (40) の後の穴に合わせていることを確認します。エアバルブを取り付けます。ネジ (41) を取り付け、および 27.1 N·m (20 フィート・ポンド) のトルクで締めます。ネジ (43) を手で通し、マフラー (15) にネジを完全に締め付けます。
8. DataTrak またはリニアセンサー付きのエアモーターの場合、モジュールを元通り取り付けます。手順 9 (21 ページ) を参照してください。




- ⚠ 1 高品質のリチウムグリースを塗ります。
- ⚠ 2 **重要**：スプリング (S) を永久的に変形させないでください。支障を避けるため、スプリングをピストン (119) に対して完全に締まっている必要があります。
- ⚠ 5 14.7 N·m (180 インチ・ポンド) のトルクで締めます。
- ⚠ 7 手で通し、28.5-31.1 N·m (21-23 フィート・ポンド) のトルクで締めます。



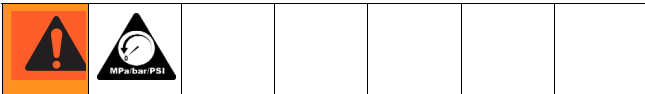
TI11295b

図 11. エアバルブの修理 (NXT-107 の図示)

## シリンダとピストンの修理

 エアモーターシール修理キットが利用可能です。ご使用のモーターのサイズに対して正しいキットについては、32 ページ、34 ページ、および 36 ページにある部品リストを参照してください。キットに含まれる部品には (\*) の記号が付されています。最良の結果を得るには、キットに含まれる部品は全部使用してください。

### エアモーターの分解



1. ポンプをストロークの中程で停止させます。圧力を開放します。20 ページを参照してください。
2. エアモーターへのエアラインの接続を外します。
3. 図 8 (20 ページ) を参照してください。トップカバー (30) をこじ開けます。
4. DataTrak またはリニアセンサー付きのモーター：
  - a. **DataTrak モデル**：ネジ (135) 2 本を外します。DataTrak モジュール (131) を注意深く取り外します。14 ページを参照してください。ランナウェイソレノイドとセンサーケーブルの接続をモジュール板から外します。2 本のネジ (134) を外し、注意しながらハウジング (132) をエアバルブから滑らせて外します。
  - b. **リニアセンサーモデル**：ネジ (134) を外し、注意しながらハウジング (132) をエアバルブから滑らせて外します。センサーケーブルの接続を回路基板から外してください。図 15 (28 ページ) を参照してください。
5. 外側バルブカバー (47) を外します。図 12 を参照してください。
6. 4 個のネジ (43) とマフラー (15) を取り外します。
7. 上部の 2 個のエアバルブネジ (41) を取り外します。下部の 2 個のネジ (41) は緩めませんが、取り外さないでください。分解を容易にするために、エアバルブ (40) を傾けてください。
8. タイボルト (13) を取り外します。ゴムハンマーで上のキャップ (1) の下側を叩いて離します。上部のキャップをモーターから持ち上げます。
9. エアモーターの接続を下部から外します (別冊のポンプ取扱説明書を参照)。ピストンシャフトアダプタ (A) をシャフト (S) に付けた状態に残します。
10. ピストンアセンブリ (4) をシリンダ (2) 上部から押し出します。
11. ピストン O リング (17) を点検します。ピストン (4) とピストンシャフト (S) に傷や損傷がないか調べます。交換用ピストン (4) にはピストン、シャフト (S)、アダプタ (A)、およびバンパー (10) が含まれます。
12. シリンダ (2) を取り外します。内表面に傷やその他の損傷がないか点検します。損傷がある場合は交換してください。
13. バンパー (59)、保持リング (9)、バックアップパッキング (8)、V パッキング (7) を底部カバー (3) から外します。これらの部品に摩耗、損傷がないかどうかを点検します。ベアリング (B) を点検します (多少の傷は許容可能)。ベアリングが損傷している場合は、底部カバー (3) を交換してください。



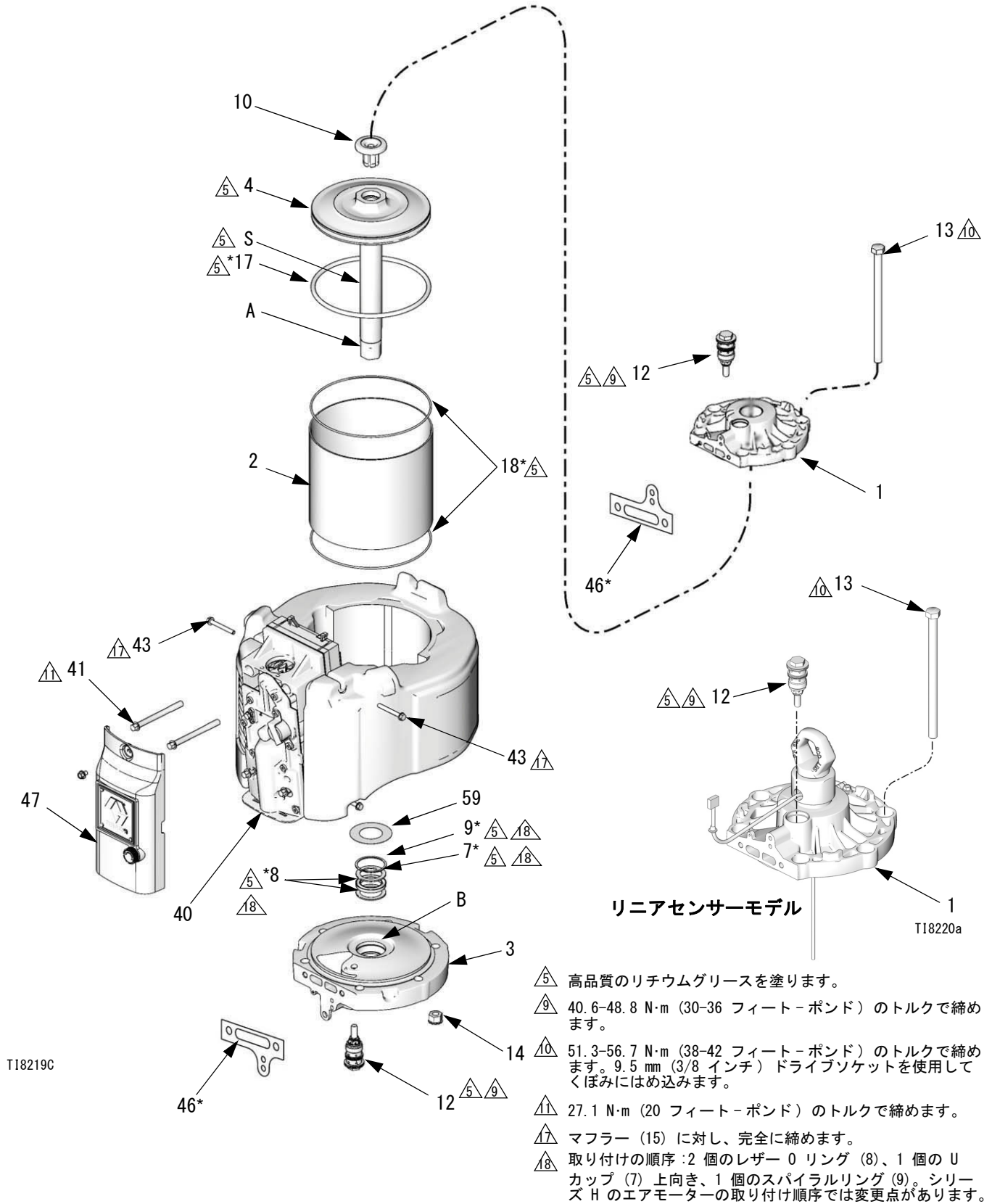



図 12. エアモーターの修理


- △5 高品質のリチウムグリースを塗ります。
- △9 40.6-48.8 N・m (30-36 フィート・ポンド) のトルクで締めます。
- △10 51.3-56.7 N・m (38-42 フィート・ポンド) のトルクで締めます。9.5 mm (3/8 インチ) ドライブソケットを使用してくぼみにはめ込みます。
- △11 27.1 N・m (20 フィート・ポンド) のトルクで締めます。
- △11 マフラー (15) に対し、完全に締めます。
- △18 取り付けの順序 : 2 個のレーザー O リング (8)、1 個の U カップ (7) 上向き、1 個のスパイラルリング (9)。シリーズ H のエアモーターの取り付け順序では変更点があります。

## エアモーターの再組み付け

1. 図 12 を参照してください。リップを上向きに、2 個のバックアップパッキング (8\*)、次に V パッキング (7\*) を取り付けます。保持リング (9\*) を底面のカバー (3) に取り付けます。パッキングを潤滑します。バンパー (59) を取り付けます。


 シリーズ H のエアモーター以前、U カップ (7) はレザーとパッキング (8) の間に取り付けられていました。

2. O リング (17\*) をピストン (4) に取り付けます。ピストンバンパー (10) が所定の位置にあることを確かめてください。

 O リング (17\*) は通常大きすぎるように見えます。

3. アダプタ (A) とシャフト (S) を注意しながらパッキングに通し、ピストンアセンブリを下部カバー (3) に取り付けます。

4. シリンダ (2) の内部にグリースを塗ります。シリンダ (2) をピストン (4) の上に設置します。O リング (17\*) に損傷を与えないよう気を付けます。O リングを溝にゆっくりはめ込み、シリンダがスライドするまで押しつけます。

 O リング (17\*) は通常、シリンダには大きすぎるように見えます。


5. キャップの平坦部が底部カバー (3) の平らな端に合うように、シリンダ (2) に上部キャップを注意して取り付けます。タイボルト (13) を手締めで組み付けてください。

6. 新しいガスケット (46) を使い、上部 2 個のエアバルブネジ (41) でバルブアセンブリを再取り付けし、27.1 N·m (20 フィート-ポンド) のトルクで締めます。下の 2 個のネジ (41) を固く取り付け、エンドキャップ (1) と底部カバー (03) に合わせます。次に、2 個の底部ネジ (41) を緩めます。

7. エンドキャップタイボルト (13) を均一に 51.3-56.7 N·m (38-42 フィート-ポンド) のトルクで締めます。

8. 底部の 2 個のエアバルブネジ (41) を再度 27.1 N·m (20 フィート-ポンド) のトルクで締めます。

9. エア / モーターを下部 (別冊のポンプ説明書を参照) に再接続します。

 NXT エアモーターをさまざまな Graco 下部に取り付けるためのアダプタのリストについては、**アクセサリ**、NXT 43 ページのアクセサリを参照してください。

10. マフラー (15) を再び取り付けます。マフラーに対し、ネジ (43) を完全に締めます。

11. 外側のバルブカバー (47) を再組み付けします。

12. DataTrak またはリニアセンサー付きのモーター :

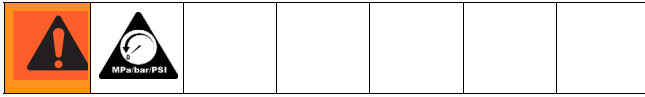
- a. **DataTrak モデル** :ハウジング (132) をエアバルブに注意しながら滑らせます。ネジ (134) を手で通し、11.3 N·m (100 インチ-ポンド) のトルクで締めます。ソレノイドとセンサーケーブルを DataTrak モジュール (131) に再装着します。14 ページを参照してください。モジュールを注意しながらハウジング (132) に滑らせます。2 つのネジ (135) をはめなおします。

- b. **リニアセンサーモデル** :センサーケーブルを回路基板に再接続します。図 15、28 ページを参照してください。ハウジング (132) をエアバルブに注意しながら滑らせます。ネジ (134) を手で通し、11.3 N·m (100 インチ-ポンド) のトルクで締めます。

13. トップカバー (30) を再組み付けします。

14. エアラインをエアモーターに再び接続します。

## ポペットの修理



1. ポンプをストロークの中程で停止させます。圧力を開放します。9 ページを参照してください。
2. モーターへのエアラインの接続を外します。
3. 図 8 (20 ページ) を参照してください。トップカバー (30) をこじ開けます。
4. 図 13 を参照してください。ポペットアセンブリ (12) のネジを外します。小さい O リング (12c, 12d) はポペットアセンブリとともに外れてこないかもしれません。上部キャップ (1) または底部カバー (3) から、必ず外してください。
5. ポペット O リング (12a, 12b, 12d) とバックアップ (12c) を点検します。損傷した O リングを交換するか、ポペットアセンブリ全体を交換します。
6. ポペットアセンブリ (12) にグリースを潤滑し、上部キャップ (1) と底部カバー (3) を再取り付けします。40.6-48.8 N·m (30-36 フィート・ポンド) のトルクで締めます。

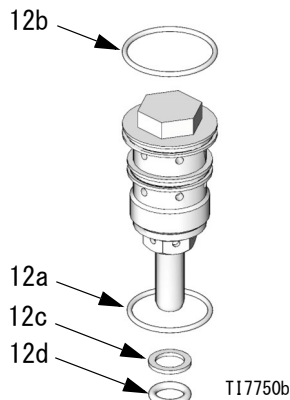


図 13. オリジナルのポペットの詳細

ポペットは、改善されたシーリングとより早い作動のために、2009 年中旬にアップグレードされました。新しいポペットは、古いエアモーターで使用することができますが、バックアップ O リング (12c) を使用しないでください。

交換用ポペット NXT100 をご注文した場合は、自動的に新しいポペットが付属しています。

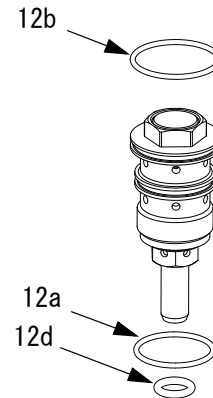
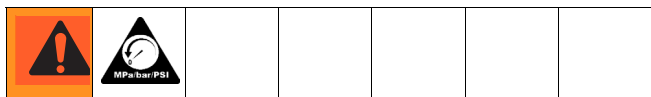


図 14. 新スタイルポペットの詳細

## リニアセンサーの交換（センサー付きの場合）



1. ポンプをストロークの中程で停止させます。圧力を開放します。9 ページを参照してください。
2. モーターへのエアラインの接続を外します。
3. 図 8 (20 ページ) を参照してください。トップカバー (30) をこじ開けます。
4. レンチでアダプタ (33) を抑えて回らないようにして、リフトリングのネジ (21) をゆるめます。図 16 を参照してください。
5. ネジ (134) を外し、注意しながらハウジング (132) をエアバルブから滑らせて外します。センサーケーブルを回路基板から外してください。図 15 を参照してください。

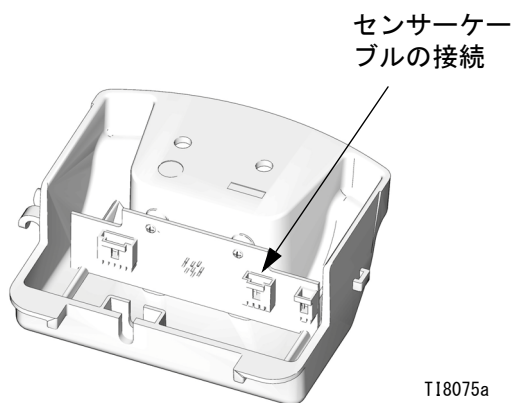


図 15. センサーケーブルの接続

6. アダプタ (33) の側面にある穴 (H) を通してケーブルをねじ戻し、アダプタの上部からケーブルを引き出します。
7. アダプタ (33) とセンサー (35) のネジを外します。センサーをエアモーターから真っすぐ持ち出してください。
8. スレッド接着剤を新しいセンサーハウジングに装着してください。センサー (35) をトップキャップ (1) 内にねじ入れてください。40.6-48.8 N·m (30-36 フィート・ポンド) のトルクで締めます。

9. スレッド接着剤を アダプタ (33) に装着してください。センサーケーブルを アダプタのトップから真上に持ち上げ、次にアダプタをトップキャップ (1) 内にねじ入れてください。40.6-48.8 N·m (30-36 フィート・ポンド) のトルクで締めます。
10. アダプタの側面にある穴 (H) を通してセンサーケーブルをねじ込み、回路基板に再び接続します。図 15、28 ページを参照してください。ハウジング (132) をエアバルブに注意しながら滑らせます。ネジ (134) を手で通し、次に 11.3 N·m (100 インチ・ポンド) のトルクで締めます。
11. スレッド接着剤をリフトリングに (21) 塗布します。アダプタ (33) を回らないようにレンチで抑え、リフトリングに 40.6-48.8 N·m (30-36 フィート・ポンド) のトルクで締めます。
12. トップカバー (30) を再度取り付けます。
13. エアラインをモーターに再び接続します。

- ⚠ 6 手締めでねじ込み、次に 11.3 N·m (100 インチ・ポンド) のトルクで締めます。
- ⚠ 8 接着剤を塗布します。
- ⚠ 9 40.6-48.8 N·m (30-36 フィート・ポンド) のトルクで締めます。

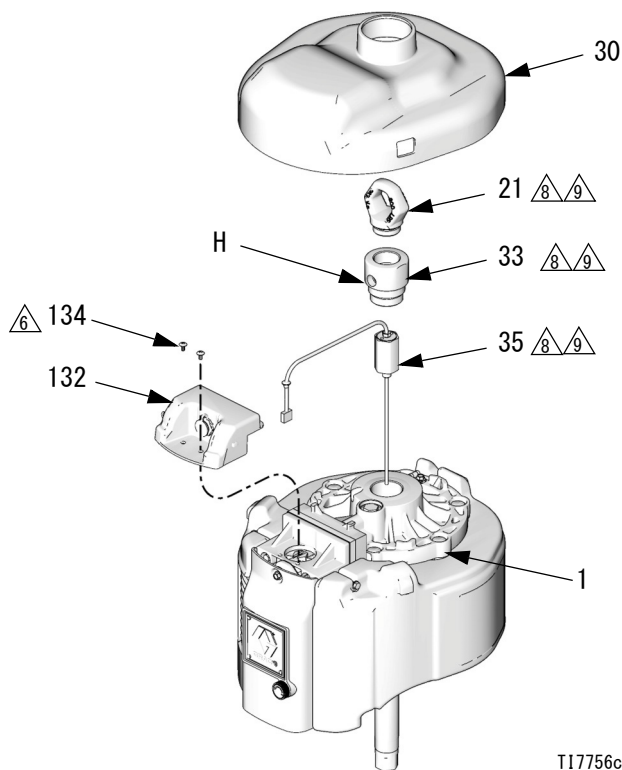

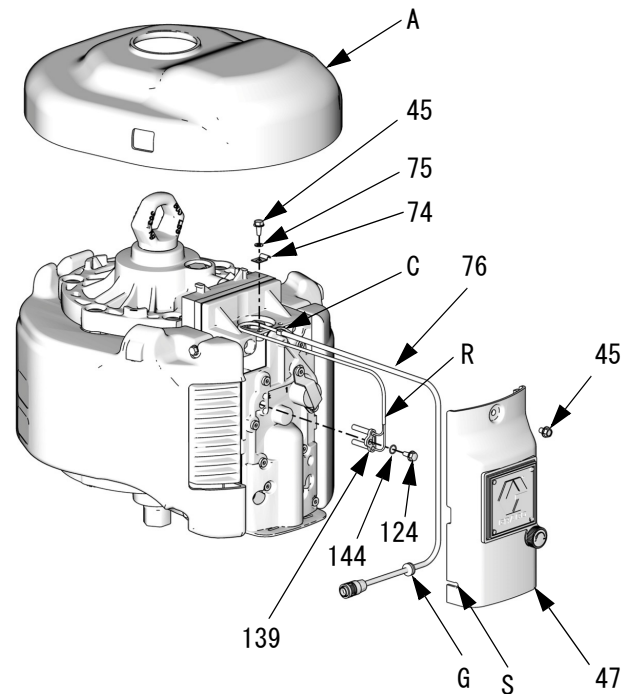


図 16. リニアセンサーの交換

## 遠隔 DataTrak 接続キット NXT406

1. ポンプをアップストロークの間に停止します。  
圧力開放、20 ページに従ってください。
2. モーターへのエアラインの接続を外します。
3. トップカバーをこじ開けます。エアバルブカバーを取り外して処分します。
4. リードスイッチセンサー (139) を取り付け、ネジ (124) と O リング (144) で固定します。図 17 を参照してください。リードスイッチセンサーケーブル (R) を遠隔 DataTrak ワイヤーハーネス (76) に接続してください。
5. エアバルブの上部にワイヤーをルートしてください。ネジ (45) とワッシャー (75) 付きワイヤー留め開放 (74) を、リードスイッチセンサーの接続 (C) の約 2 インチ (50 mm) 後に取り付けます。
6. 遠隔 DataTrak ワイヤーハーネス (76) をエアバルブの前に下にルートし、注意しながら絶縁ゴム (G) を新しいエアバルブカバー (47) のスロット (S) に滑らせてください。エアバルブ カバーの外に、約 76 mm (3 インチ) ワイヤーが出ている必要があります。
7. ワイヤーハーネス (76) が挟まれないような位置で、ネジ (45) で新しいエアバルブカバー (47) を取り付けてください。
8. 上部カバー (A) を再組み付けします。
9. エアラインをモーターに再び接続します。
10. 遠隔 DataTrak モジュールからのケーブルをワイヤーハーネス (76) に差し込んでください。

 遠隔 DataTrak の完全な説明書については、システム操作説明書を参照してください。



TI10949A

図 17. 遠隔 DataTrak 接続キット

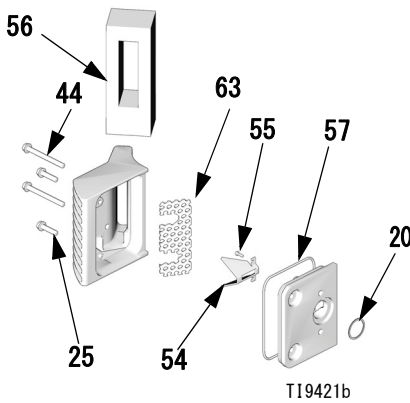
# 部品

## エアモーター一部品図

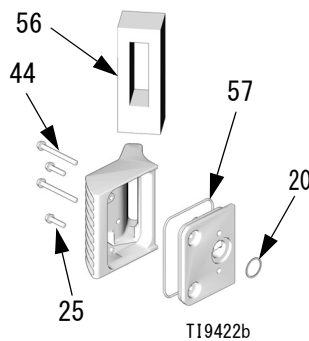
(DataTrak と低騒音排気口とともに図示)

エアモーターモデル	部品リストページ
NXT モデル 2200	32
NXT モデル 3400	34
NXT モデル 6500	36

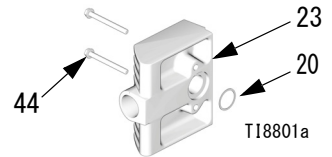
低騒音排気口 (24) の詳細



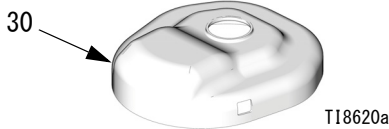
除氷排気口 (22) の詳細



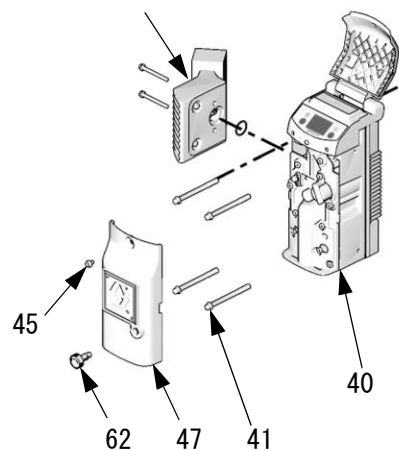
遠隔排気口 (23) の詳細



DataTrak なしのモデルのトップカバー (30) の詳細

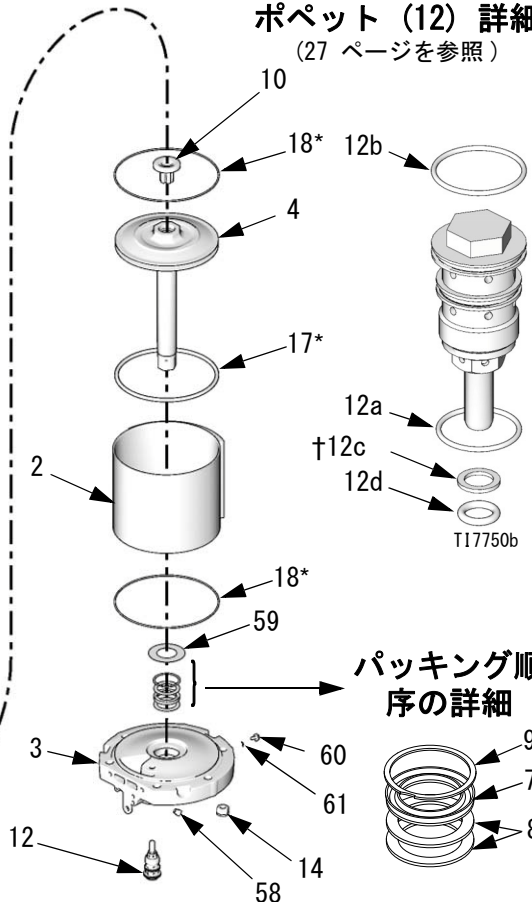


上記の排気口の詳細を参照

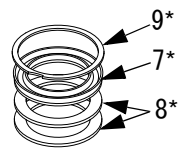


ポペット (12) 詳細

(27 ページを参照)



パッキング順序の詳細

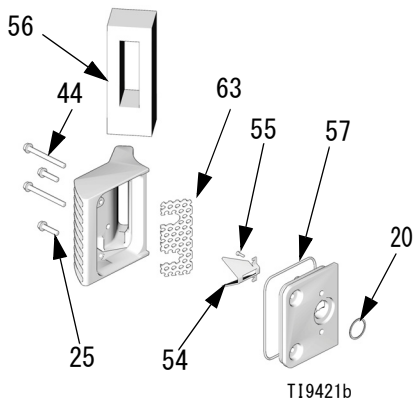




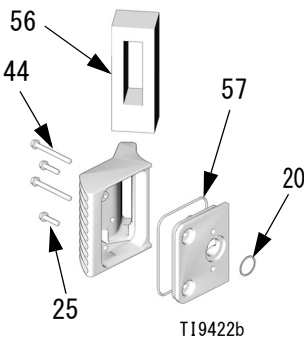
# エアモーター部品図（リニアセンサー付きで図示）

エアモーターモデル	部品リストページ
NXT モデル 2200	32
NXT モデル 3400	34
NXT モデル 6500	36

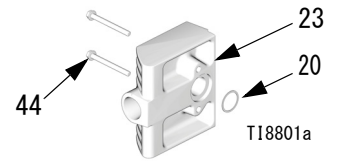
低騒音排気口（24）の詳細



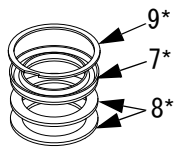
除水排気口（22）の詳細



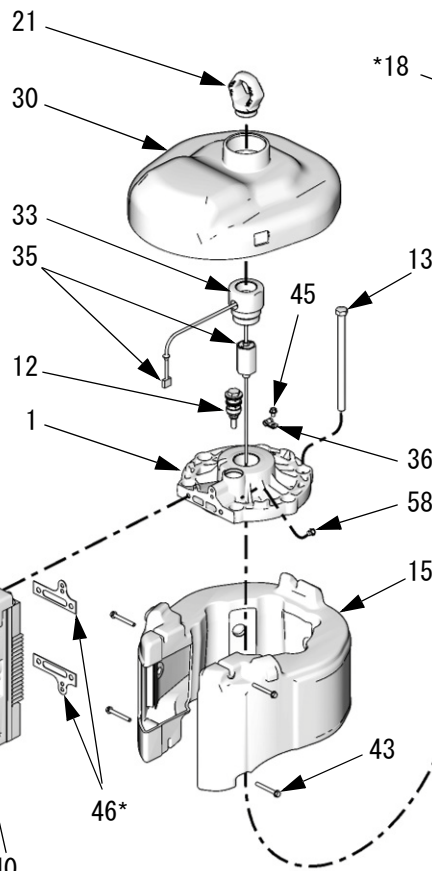
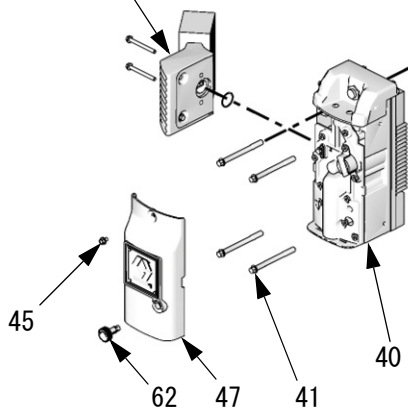
遠隔排気口（23）の詳細



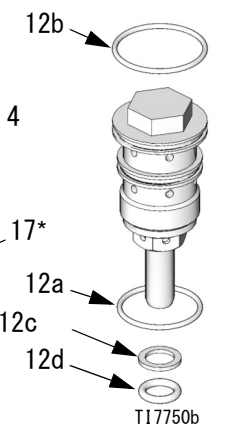
パッキング順序の詳細



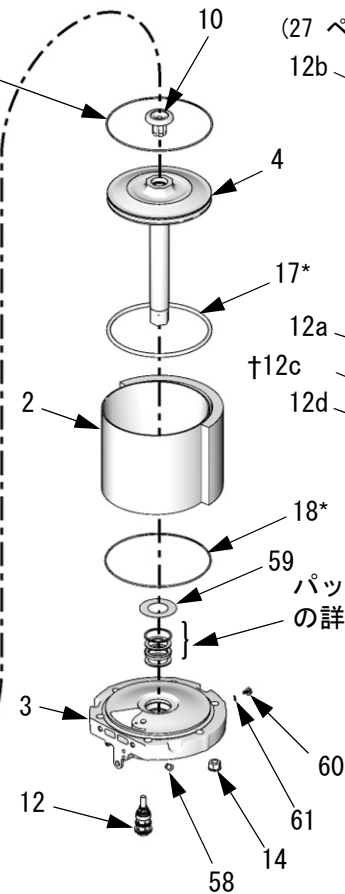
上記の排気口の詳細を参照



ポペット（12）  
詳細  
(27 ページを参照)



パッキング順序の詳細を参照



## NXT モデル 2200 エアモーター

## NXT モデル 2200 共通部品

参照	部品	説明	個数	参照	部品	説明	個数
				14	15F639	NUT, with lockwasher; 1/2-13	4
				15	NXT203	MUFFLER	1
1	15F955	COVER, top	1	17*	123196	O-RING, piston; nitrile	1
2	NXT204	CYLINDER	1	18*	15F449	O-RING, end cap; nitrile	2
3	NXT202	COVER, bottom	1	20★	119990	O-RING; buna-N	1
4	NXT201	PISTON ASSEMBLY	1	21	15F931	RING, lift	1
7*	161562	PACKING, V-block; nitrile	1	41	120088	SCREW; 3/8-16 x 101 mm (4 in.)	4
8*	15H610	PACKING, backup; leather	2	43	120091	SCREW, thread forming; 1/4-20 x 51 mm (2 in.)	4
9*	16A026	RING, retaining	1	44	120092	SCREW, thread forming; 1/4-20 x 63 mm (2-1/2 in.)	2
10	NXT106	BUMPER, piston; includes magnet	1	46*	253476	GASKET	1
12	NXT100	POPPET; includes items 12a-12d	2	47	287844	COVER, valve, outer	1
12a		. O-RING; buna-N	1	51▲	15F674	LABEL, safety	1
12b	NXT101	. O-RING; buna-N	1	52▲	15F973	LABEL, safety	1
12c†		. O-RING, backup; buna-N	1	58	120206	MUFFLER, poppet	2
12d		. O-RING; buna-N	1	59	277366	BUMPER	1
13	119050	BOLT, hex hd; 1/2-13 x 203 mm (8 in.)	4	60	116343	SCREW, ground; M5 x 0.8	1
				61	111307	WASHER, lock; 5 mm	1
				62	NXT112	KNOB, de-ice	1



## NXT モデル 2200 非共通部品

参照	説明	エアモーター部品番号									個数
		N22DNO	N22DTO	N22DHO	N22LNO	N22LTO	N22LHO	N22RNO	N22RTO	N22RHO	
22	KIT, de-ice exhaust, includes items 20, 25, 44, 56, 57	NXT110	NXT110	NXT110							1
23	KIT, remote exhaust; includes items 20, 44							NXT105	NXT105	NXT105	1
24	KIT, low noise exhaust; includes items 20, 22, 25, 44, 54, 55, 56, 57, 63				NXT104	NXT104	NXT104				1
25	SCREW, machine, hex hd; 1/4-20 x 25 mm (1 in.)	120730	120730	120730	120730	120730	120730				2
30	COVER, top	15G377	15G576	15G379	15G377	15G576	15G379	15G377	15G576	15G379	1
33	ADAPTER, lift ring			15F772			15F772			15F772	1
35	SENSOR ASSEMBLY			287839			287839			287839	1
36	GUIDE, strain relief			120143			120143			120143	1
40	AIR VALVE ASSEMBLY; see page 40	NXT107	NXT108	NXT109	NXT107	NXT108	NXT109	NXT107	NXT108	NXT109	1
45	SCREW, thread-forming; 1/4-20 x 13 mm (1/2 in.)	107257			107257			107257			1
			107257			107257			107257		3
				107257			107257			107257	4
54★	DEFLECTOR				15H179	15H179	15H179				1
55★	SCREW, thread-forming; 1/4-20 x 13 mm (1/2 in.)				107257	107257	107257				2
56	SEAL, exhaust	15H190	15H190	15H190	15H190	15H190	15H190				1
57★	GASKET; buna-N	15K345	15K345	15K345	15K345	15K345	15K345				1
63★	DIFFUSER, exhaust				15G689	15G689	15G689				1
64	O-RING	108014	108014		108014	108014		108014	108104		1
65	ADAPTER, lift ring	16D001	16D001		16D001	16D001		16D001	16D001		1
66	O-RING	C20987	C20987		C20987	C20987		C20987	C20987		1

▲ 交換の危険性と警告ラベル、タグ、およびカードは無料で入手できます。

\* 修理キット NXT200 (別売) に含まれる部品。

★ 低騒音排気口変換キット NXT-111 (別売) に含まれる部品。

† 2009 年中旬以前に生産されたオリジナルのポペットのみに使用 (図 13 を参照)。

## NXT モデル 3400 エアモーター

## NXT モデル 3400 共通部品

参照	部品	説明	個数	参照	部品	説明	個数
				14	15F639	NUT, with lockwasher; 1/2-13	6
				15	NXT303	MUFFLER	1
1	15F954	COVER, top	1	17*	122434	O-RING, piston; nitrile	1
2	NXT304	CYLINDER	1	18*	15F449	O-RING, end cap; nitrile	2
3	NXT302	COVER, bottom	1	20★	119990	O-RING; buna-N	1
4	NXT301	PISTON ASSEMBLY	1	21	15F931	RING, lift	1
7*	161562	PACKING, V-block; nitrile	1	41	120088	SCREW; 3/8-16 x 101 mm (4 in.)	4
8*	15H610	PACKING, backup; leather	2	43	120091	SCREW, thread forming; 1/4-20 x 51 mm (2 in.)	4
9*	16A026	RING, retaining	1	44	120092	SCREW, thread forming; 1/4-20 x 63 mm (2-1/2 in.)	2
10	NXT106	BUMPER, piston; includes magnet	1	46*	253476	GASKET	1
12	NXT100	POPPET; includes items 12a-12d	2	47	287844	COVER, valve, outer	1
12a		. O-RING; buna-N	1	51▲	15F674	LABEL, safety	1
12b	NXT101	. O-RING; buna-N	1	52▲	15F973	LABEL, safety	1
12c†		. O-RING, backup; buna-N	1	58	120206	MUFFLER, poppet	2
12d		. O-RING; buna-N	1	59	277366	BUMPER	1
13	119050	BOLT, hex hd; 1/2-13 x 203 mm (8 in.)	6	60	116343	SCREW, ground; M5 x 0.8	1
				61	111307	WASHER, lock; 5 mm	1
				62	NXT112	KNOB, de-ice	1

## NXT モデル 3400 非共通部品

参照	説明	エアモーター部品番号									個数
		N34DNO	N34DTO	N34DHO	N34LNO N34LN2	N34LTO	N34LHO	N34RNO	N34RTO	N34RHO	
22	KIT, de-ice exhaust, includes items 20, 25, 44, 56, 57	NXT110	NXT110	NXT110							1
23	KIT, remote exhaust; includes items 20, 44							NXT105	NXT105	NXT105	1
24	KIT, low noise exhaust; includes items 20, 22, 25, 44, 54, 55, 56, 57				NXT104	NXT104	NXT104				1
25	SCREW, machine, hex hd; 1/4-20 x 25 mm (1 in.)	120730	120730	120730	120730	120730	120730				2
30	COVER, top	15G556	15G575	15G558	15G556	15G575	15G558	15G556	15G575	15G558	1
33	ADAPTER, lift ring			15F772			15F772			15F772	1
35	SENSOR ASSEMBLY			287839			287839			287839	1
36	GUIDE, strain relief			120143			120143			120143	1
40	AIR VALVE ASSEMBLY; see page 40	NXT107	NXT108	NXT109	NXT107	NXT108	NXT109	NXT107	NXT108	NXT109	1
45	SCREW, thread-forming; 1/4-20 x 13 mm (1/2 in.)	107257			107257			107257			1
			107257			107257			107257		3
				107257			107257			107257	4
54★	DEFLECTOR				15H179	15H179	15H179				1
55★	SCREW, thread-forming; 1/4-20 x 13 mm (1/2 in.)				107257	107257	107257				2
56	SEAL, exhaust	15H190	15H190	15H190	15H190	15H190	15H190				1
57★	GASKET; buna-N	15K345	15K345	15K345	15K345	15K345	15K345				1
63★	DIFFUSER, exhaust				15G689	15G689	15G689				1
64	O-RING	108014	108014		108014	108014		108014	108104		1
65	ADAPTER, lift ring	16D001	16D001		16D001	16D001		16D001	16D001		1
66	O-RING	C20987	C20987		C20987	C20987		C20987	C20987		1

▲ 交換の危険性と警告ラベル、タグ、およびカードは無料で入手できます。

\* 修理キット NXT300 (別売) に含まれる部品。

★ 低騒音排気変換キット NXT111 (別売) に含まれる部品。

† 2009 年中旬以前に生産されたオリジナルのポペットのみに使用 (図 13 を参照してください)。

## NXT モデル 6500 エアモーター

### NXT モデル 6500 共通部品

参照	部品	説明	個数
1	15F953	COVER, top	1
2	NXT604	CYLINDER	1
3	NXT602	COVER, bottom	1
4	NXT601	PISTON ASSEMBLY	1
7*	161562	PACKING, V-block; nitrile	1
8*	15H610	PACKING, backup; leather	2
9*	16A026	RING, retaining	1
10	NXT106	BUMPER, piston; includes magnet	1
12	NXT100	POPPET; includes items 12a-12d	2
12a		. O-RING; buna-N	1
12b		. O-RING; buna-N	1
12c†	NXT101	. O-RING, backup; buna-N	1
12d		. O-RING; buna-N	1
13	119050	BOLT, hex hd; 1/2-13 x 203 mm (8 in.)	6

参照	部品	説明	個数
14	15F639	NUT, with lockwasher; 1/2-13	6
15	NXT603	MUFFLER	1
17*	122675	O-RING, piston; nitrile	1
18*	15F448	O-RING, end cap; nitrile	2
20★	119990	O-RING; buna-N	1
21	15F931	RING, lift	1
41	120088	SCREW; 3/8-16 x 101 mm (4 in.)	4
43	120091	SCREW, thread forming; 1/4-20 x 51 mm (2 in.)	4
44	120092	SCREW, thread forming; 1/4-20 x 63 mm (2-1/2 in.)	2
46*	253476	GASKET	1
47	287844	COVER, valve, outer	1
51▲	15F674	LABEL, safety	1
52▲	15F973	LABEL, safety	1
58	120206	MUFFLER, poppet	2
59	277366	BUMPER	1
60	116343	SCREW, ground; M5 x 0.8	1
61	111307	WASHER, lock; 5 mm	1
62	NXT112	KNOB, de-ice	1

## NXT モデル 6500 非共通部品

参照	説明	エアモーター部品番号										個数
		N65DNO	N65DTO	N65DHO	N65LNO N65LN2	N65LTO	N65LHO	N65RNO	N65RTO	N65RHO	257055	
22	KIT, de-ice exhaust, includes items 20, 25, 44, 56, 57	NXT110	NXT110	NXT110							NXT110	1
23	KIT, remote exhaust: includes items 20, 44							NXT105	NXT105	NXT105		1
24	KIT, low noise exhaust: includes items 20, 22, 25, 44, 54, 55, 56, 57				NXT104	NXT104	NXT104					1
25	SCREW, machine, hex hd: 1/4-20 x 25 mm (1 in.)	120730	120730	120730	120730	120730	120730				120730	2
30	COVER, top	16R866	16R868	15F880	16R866	16R868	15F880	16R866	16R868	15F880	15F880	1
33	ADAPTER, lift ring			15F772			15F772			15F772	15F772	1
35	SENSOR ASSEMBLY			287839			287839			287839	256893	1
36	GUIDE, strain relief			120143			120143			120143	120143	1
40	AIR VALVE ASSEMBLY; see page 40	NXT107	NXT108	NXT109	NXT107	NXT108	NXT109	NXT107	NXT108	NXT109	NXT109	1
45	SCREW, thread-forming; 1/4-20 x 13 mm (1/2 in.)	107257			107257			107257				1
			107257			107257			107257			3
				107257			107257			107257	107257	4
54★	DEFLECTOR				15H179	15H179	15H179					1
55★	SCREW, thread-forming; 1/4-20 x 13 mm (1/2 in.)				107257	107257	107257					2
56	SEAL, exhaust	15H190	15H190	15H190	15H190	15H190	15H190				15H190	1
57★	GASKET; buna-N	15K345	15K345	15K345	15K345	15K345	15K345				15K345	1
63★	DIFFUSER, exhaust				15G689	15G689	15G689					1
64	O-RING	108014	108014		108014	108014		108014	108104			1
65	ADAPTER, lift ring	16D001	16D001		16D001	16D001		16D001	16D001			1
66	O-RING	C20987	C20987		C20987	C20987		C20987	C20987			1

▲ 交換の危険性と警告ラベル、タグ、およびカードは無料で入手できます。

\* 修理キット NXT600 (別売) に含まれる部品。

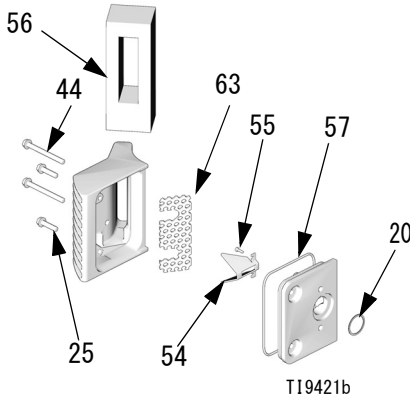
★ 低騒音排気口変換キット NXT-111 (別売) に含まれる部品。

† 2009 年中旬以前に生産されたオリジナルのポペットのみに使用 (図 13 を参照)。

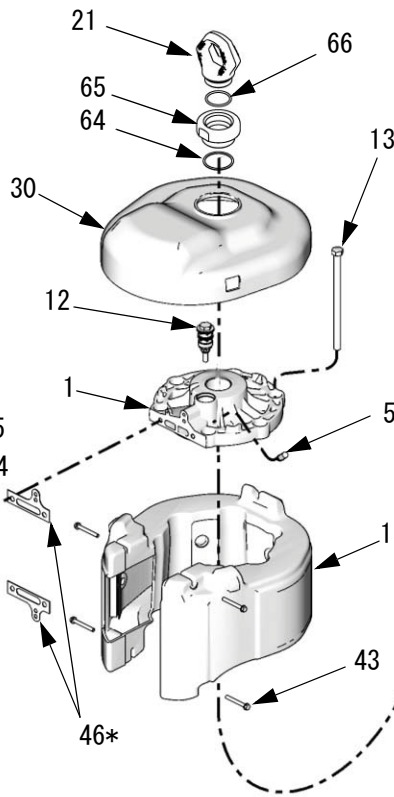
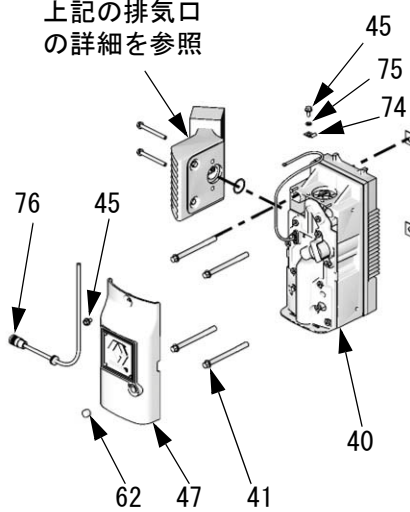
# エアモーター一部品図面（遠隔 DataTrak と一緒に使用）

エアモーターモデル
N22LR0
N34LR0
N65LR0

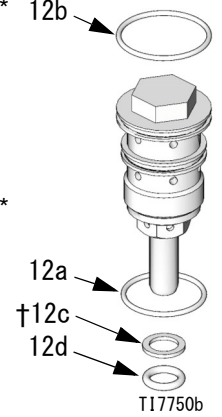
## 低騒音排気口（24）の詳細



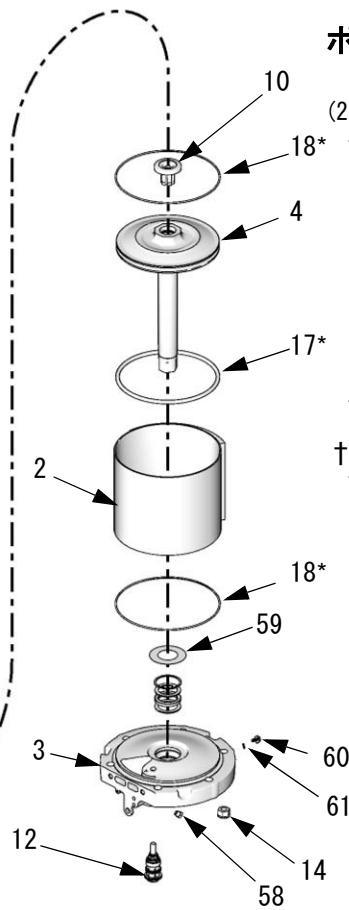
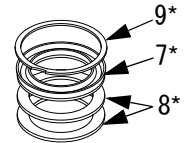
上記の排気口  
の詳細を参照



## ポペット（12） の詳細 (27 ページを参照)



## パッキング順 序の詳細



T110948B

## エアモーター部品リスト（遠隔 DataTrak と一緒に使用）

エアモーターモデル
N22LR0
N34LR0
N65LR0

下記にリストされた部品は、すべての NXT モデルのエアモーター（遠隔 DataTrak を使用するもの）に共通です。エアモーターモデルによって異なる部品については、このページの下表にてご覧ください。

参照	部品	説明	個数	参照	部品	説明	個数
7*	161562	PACKING, V-block; nitrile	1	45	107257	SCREW, thread-forming; 1/4-20 x 13 mm (1/2 in.)	4
8*	15H610	PACKING, backup; leather	2	46*	253476	GASKET	1
9*	16A026	RING, retaining	1	47◆	15M568	COVER, valve, outer	1
10	NXT106	BUMPER, piston; includes magnet	1	51▲	15F674	LABEL, safety	1
12	NXT100	POPPET; includes items 12a-12d	2	54★	15H179	DEFLECTOR	1
12a		. O-RING; buna-N	1	55★	107257	SCREW, thread-forming; 1/4-20 x 13 mm (1/2 in.)	2
12b		. O-RING; buna-N	1	56	15H190	SEAL, exhaust	1
12c†	NXT101	. O-RING, backup; buna-N	1	57★	15K345	GASKET; buna-N	1
12d		. O-RING; buna-N	1	58	120206	MUFFLER, poppet	2
13	119050	BOLT, hex hd; 1/2-13 x 203 mm (8 in.)	4	59	277366	BUMPER	1
14	15F639	NUT, with lockwasher; 1/2-13	4	60	116343	SCREW, ground; M5 x 0.8	1
18*	15F449	O-RING, end cap; nitrile	2	61	111307	WASHER, lock; 5 mm	1
20★	119990	O-RING; buna-N	1	62	適用なし	PLUG	1
21	15F931	RING, lift	1	63★	15G689	DIFFUSER, exhaust	1
24	NXT104	KIT, low noise exhaust; includes items 20, 25, 44, 54, 55, 56, 57, 63	1	64	108014	O-RING	1
25	120730	SCREW, machine, hex hd; 1/4-20 x 25 mm (1 in.)	5	65	16D001	ADAPTER, lift ring	1
40	NXT107	AIR VALVE ASSEMBLY; see page 40	1	66	C20987	O-RING	1
41	120088	SCREW; 3/8-16 x 101 mm (4 in.)	4	74◆	121162	CLIP, strain relief	1
43	120091	SCREW, thread forming; 1/4-20 x 51 mm (2 in.)	4	75◆	117018	WASHER	1
44	120092	SCREW, thread forming; 1/4-20 x 63 mm (2-1/2 in.)	2	76◆	15M573	WIRE HARNESS, remote	1

参照	説明	エアモーター部品番号			個数
		N22LR0	N34LR0	N65LR0	
1	CAP, top	15F955	15F954	15F953	1
2	CYLINDER	NXT204	NXT304	NXT604	1
3	COVER, bottom	NXT202	NXT302	NXT602	1
4	PISTON ASSEMBLY; includes item 10	NXT201	NXT301	NXT601	1
15	MUFFLER	NXT203	NXT303	NXT603	1
17*	O-RING, piston; nitrile	123196	122434	122675	1
30	COVER, top	15G377	15G556	16R866	1

▲ 交換の危険性と警告ラベル、タグ、およびカードは無料で入手できます。

\* 部品には、修理キット NXT200 (N22LR0)、NXT300 (N34LR0)、NXT600 (N65LR0) が含まれています。別途購入してください。

★ 低騒音排気口変換キット NXT111 (別売) に含まれる部品。

◆ 遠隔 DataTrak キット NXT406 (別売) に含まれる部品。キットには、項目 139 と 144 も含まれます (41 ページ参照してください)。

† 2009 年中旬以前に生産されたオリジナルのポペットのみに使用 (図 13 を参照)。

## 部品

適用なしと示された部品は、単独で入手できません。

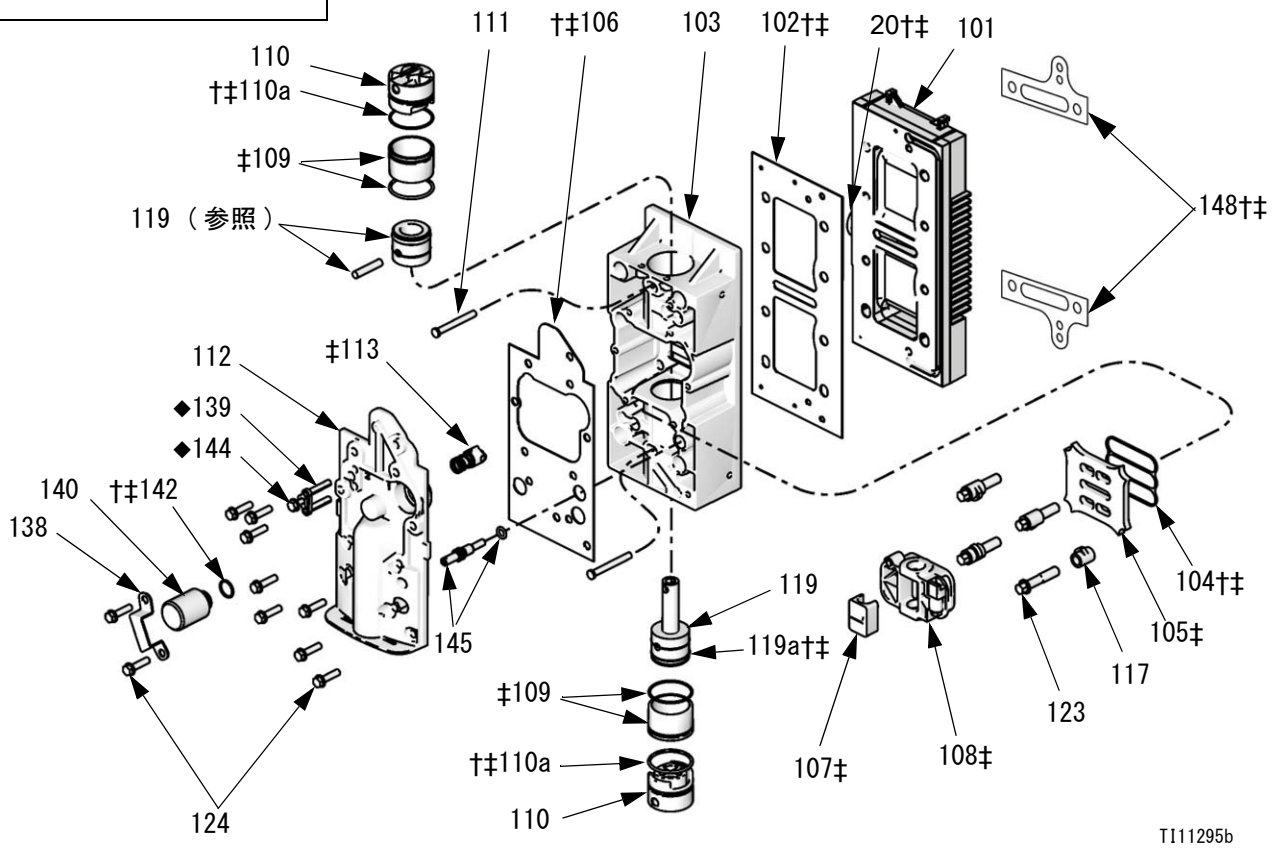
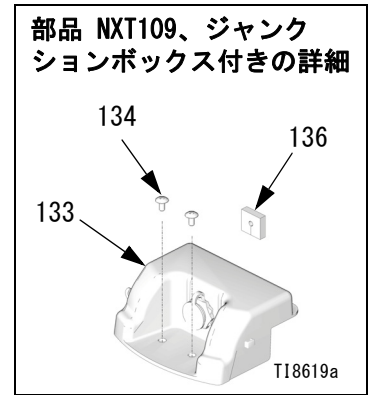
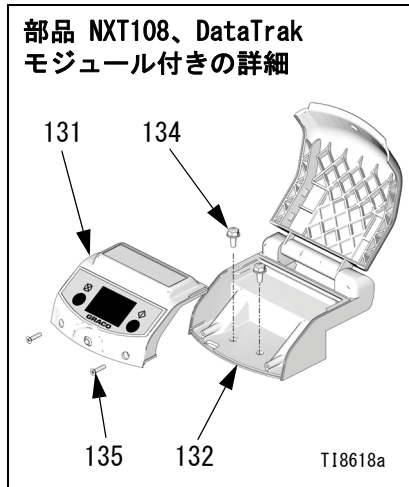


# エアバルブ

部品 NXT107 裸エアバルブ

部品 NXT108 エアバルブ、DataTrak モジュール付き

部品 NXT109 エアバルブ、ジャンクションボックス付き



部品 NXT107 裸エアバルブ

部品番号 NXT108 エアバルブ、DataTrak モジュール付き（図示）

部品番号 NXT109 エアバルブ、ジャンクションボックスハウジング

参照	部品	説明	個数	参照	部品	説明	個数
20†	119990	O-RING; buna-N	1	135	120279	SCREW, thread forming; #6 x 16 mm (5/8 in.); NXT108 only	2
101	15X996	COVER, exhaust	1	136	15G225	GROMMET, junction box; NXT109 only	1
102†	15H633	GASKET, exhaust cover	1	138	15G790	CLIP, solenoid	1
103	15H394	BODY, valve	1	139◆	NXT404	SENSOR, reed switch; includes items 144 and 124 (qty 1); NXT108 and NXT109 only	1
104†	15F435	SEAL, plate, valve; nitrile	1	140	NXT403	SOLENOID; 7 Vdc; includes items 138 and 124 (qty 2); NXT108 only	1
105†	15F438	PLATE, valve	1	277355		PLUG, solenoid port; NXT107 and NXT109 only	1
106†	15H634	GASKET, carriage cover	1	142†	104130	O-RING; buna-N; NXT107 and NXT109 only	1
107†	15G055	CARRIAGE, detent, ramp	1	144◆	118605	O-RING; nitrile; NXT108 and NXT109 only	1
108†	NXT138	CARRIAGE, air cup	1	145	NXT102	CONTROL, de-icing; with knob and o-ring	1
109†	NXT140	SLEEVE, cylinder; with o-ring	2	145a†	159589	0 リング、ステム、ブリード; -189	1
110	NXT141	STOP, valve piston; with o-ring	2	147	15G722	CARD, diagnostic, multilingual; NXT108 only	1
110a†	108014	0 リング、プラグ、スプール; -129	2	148†	253476	GASKET, end caps, pair	1
111	15F440	PIN, end cap retainer	2				
112	16A038	COVER, valve	1				
113†	NXT145	DETENT, spring-loaded (series H air motors or valve covers; marked with "B")	1				
117	15G905	RETAINER, valve plate	4				
119†	NXT142	VALVE, piston	1				
119a†	適用なし	シール、U カップ、ピストン、スプール	1				
123	120089	SCREW, 3/8-16 x 44 mm (1-3/4 in.)	4				
124	120730	SCREW, machine, hex washer hd; 1/4-20 x 25 mm (1 in.); NXT108 and NXT109	11				
	120730	SCREW, machine, hex washer hd; 1/4-20 x 25 mm (1 in.); NXT107	10				
131	NXT402	MODULE, DataTrak; includes items 131a and 135; NXT108 only	1				
131a	適用なし	FUSE; 63 mA; NXT108 only, 14 ページの表 3 を参照してください。	1				
132	NXT401	HOUSING, DataTrak; includes items 134 and 135; NXT108 only	1				
133	NXT411	JUNCTION BOX ASSEMBLY; includes items 134 and 136; NXT109 only	1				
134	107257	SCREW, thread forming; 1/4-20 x 13 mm (1/2 in.); NXT108 and NXT109 only	2				

† エアバルブシールリペアキット NXT135（別売）に含まれる部品。

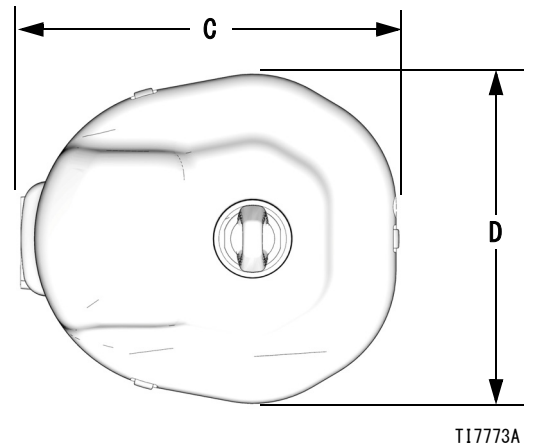
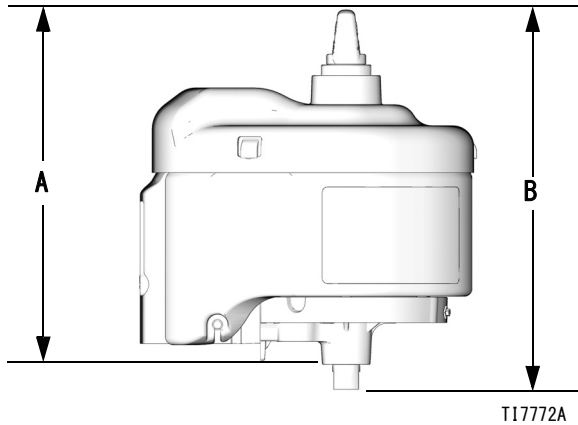
‡ シリーズ H 以前のエアモーター用のエアバルブ再組み立てキット NXT136（別売）に含まれる部品。またはシリーズ H（および以降のシリーズ）用のキット NXT144（別売）、カバー（112）に「B」のマーク付き。エアバルブの分解、22 ページを参照してください。

◆ 遠隔 DataTrak キット NXT406（別売）に含まれる部品。キットには、項目 74、75、76 も含まれます（38 ページを参照）。

適用なしと示された部品は、単独で入手できません。

## 寸法

エアモーターモデル	A、mm (インチ)	B、mm (インチ)	C、mm (インチ)	D、mm (インチ)
NXT モデル 2200	394 (15.6)	427 (16.8)	391 (15.4)	315 (12.4)
NXT モデル 3400	394 (15.6)	424 (16.7)	409 (16.1)	356 (14.0)
NXT モデル 6500	404 (15.9)	434 (17.1)	480 (18.9)	411 (16.2)



## アクセサリ

## モーター / 下部アダプタ

以下のアダプタは NXT エアモーターを Graco 下部に接続するために使用可能なアクセサリです。

下部	アダプタ
High-Flo	15H369
Dura-Flo 600、750、900、および 1200	15H370
Dura-Flo 1800 と 2400	15H371
Xtreme	15H392

## エアライン潤滑装置

エアモーター	潤滑装置
NXT 2200	214848
NXT 3400	214848
NXT 6500	214849

## DataTrak 変換キット

標準の NXT エアモーターを DataTrak モジュールを含むタイプに変換します。

エアモーター	変換キット
NXT 2200	NXT206
NXT 3400	NXT306
NXT 6500	NXT606

## 111897 ねじ込み式マフラー

1 インチ npt (m)。遠隔排気口マニホールドと一緒に使用。

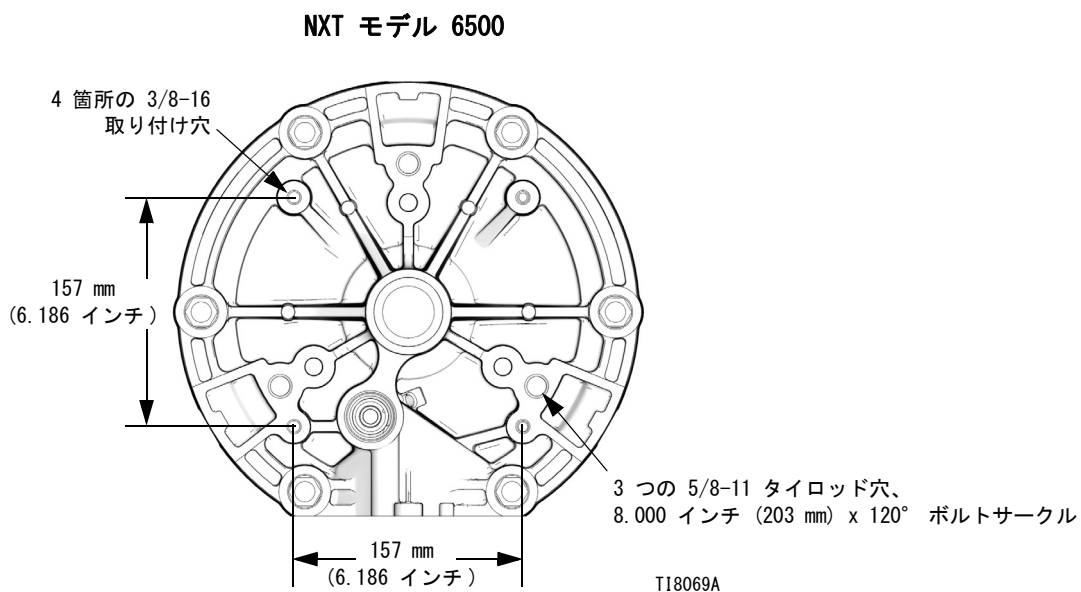
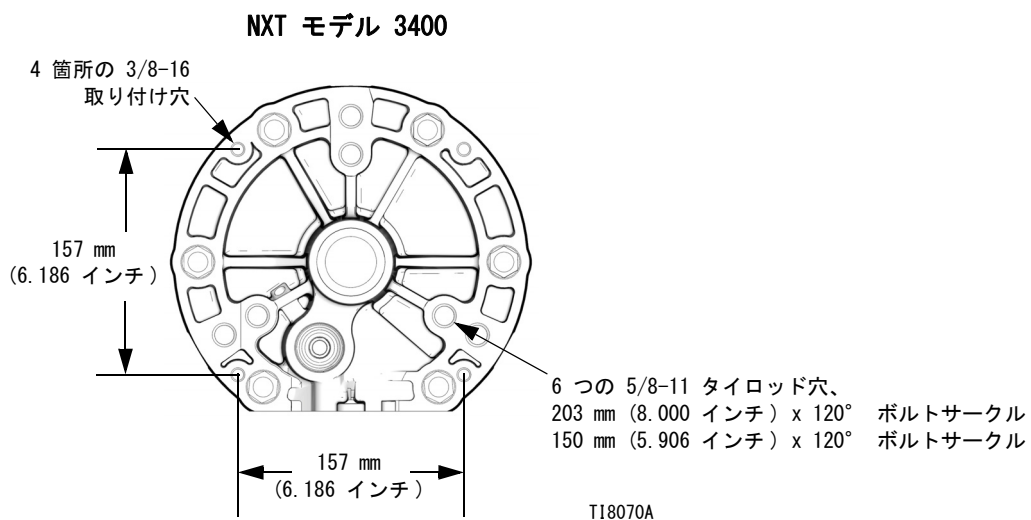
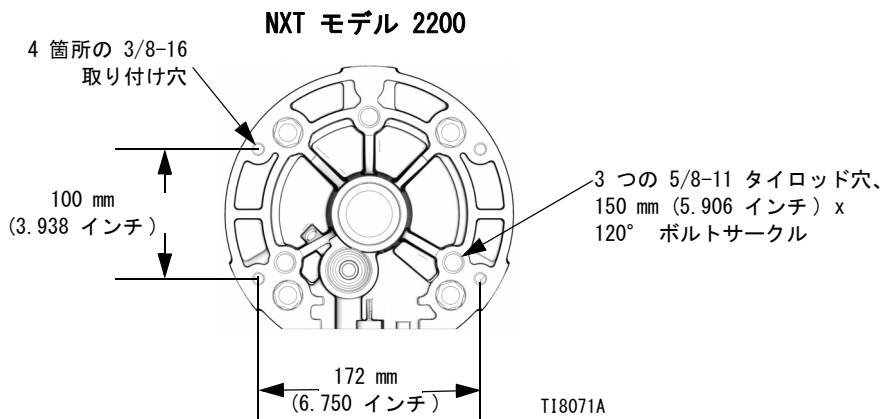
## 統合エアコントロールモジュール

統合エアコントロールモジュール説明書 311239 を参照してください。

## エアコントロール

エアコントロールの説明書 3A0293 を参照してください。

# 取り付け穴図表



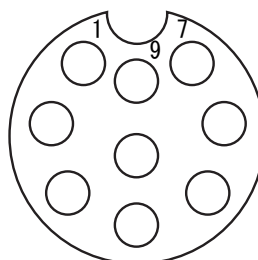
# 技術データ

NXT エアモーター		
	US	メートル法
最大エアインレット圧力	100 psi	0.7 MPa, 7.0 bar
<b>Air motor piston diameter</b>		
NXT モーターモデル 6500:	10.375 インチ	264 mm
NXT モーターモデル 3400:	7.5 インチ	191 mm
NXT モーターモデル 2200:	6.0 インチ	152 mm
ストローク長さ	4.75 インチ	120 mm
エアインレットサイズ	3/4 npt(f)	
遠隔排気口サイズ (遠隔排気モデルのみ)	1 in. npt(f)	
<b>モーター最高運転速度</b> (ポンプ部品が早く損耗するのを避けるため、液体ポンプの推奨最高運転速度を越えないでください)		
	60 回転 / 分	
動作温度範囲	32-140° F	0-60° C
材質	アルミニウム、ダクタイル鉄、ステンレス鋼、カーボンスチール、アセタール、ポリエチレン、Santoprene®、合金鋼、ポリプロピレン	
シールとパッキング	ニトリルゴム	
<b>重量</b>		
NXT モデル 6500:	69 lb	31 kg
NXT モデル 3400:	50 lb	23 kg
NXT モデル 2200:	46 lb	21 kg

Santoprene® は Monsanto Company の登録商標です。

## リニアセンサー付きモーターのピンアウト情報

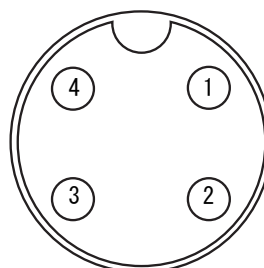
ピン	説明
1	5V コモン
2	外部出力
3	+5V 供給
4	シールド
5	延長ハイピン
6	収縮ハイピン
7	下側 SW 信号
8	上側 SW 信号
9	コモン



TI9239A

## 遠隔 DataTrak コネクタ付きモーターのピンアウト情報

ピン	説明
1	下側 SW 信号
2	上側 SW 信号
3	コモン
4	シールド



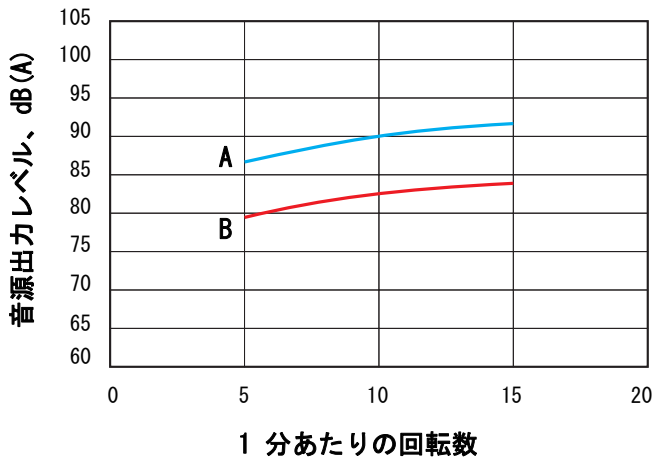
TI10950A

音響データ

キー：

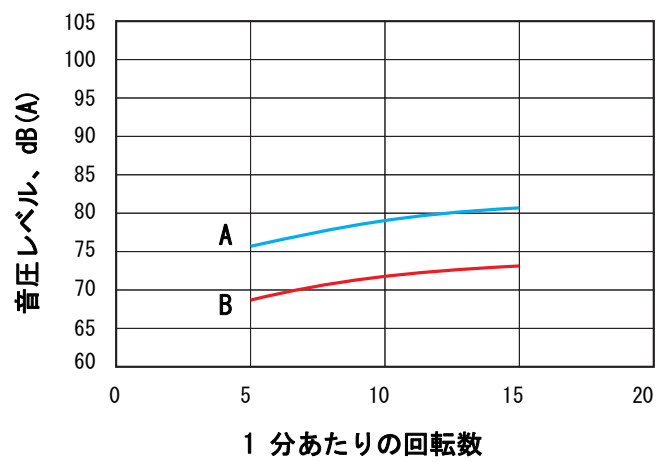
- A 0.7 MPa (7 bar、100 psi)
- B 0.3 MPa (2.8 bar、40 psi)

N22DN0 音響レベル



N22DN0 音圧レベル

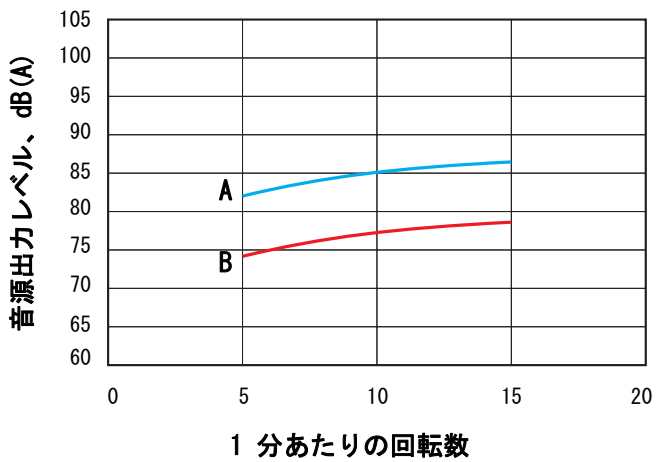
(測定環境条件を排除した平均的な音圧の数値を基準にして、1 m 離れた位置での補正された音圧レベルの騒音値)



キー：

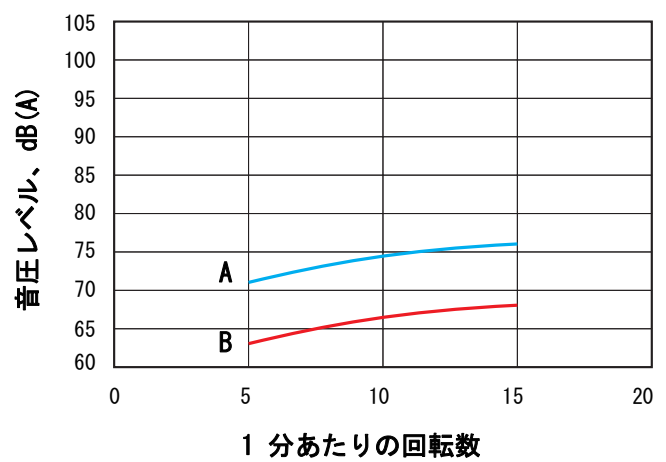
- A 0.7 MPa (7 bar、100 psi)
- B 0.3 MPa (2.8 bar、40 psi)

N22LN0 音響



N22LN0 音圧

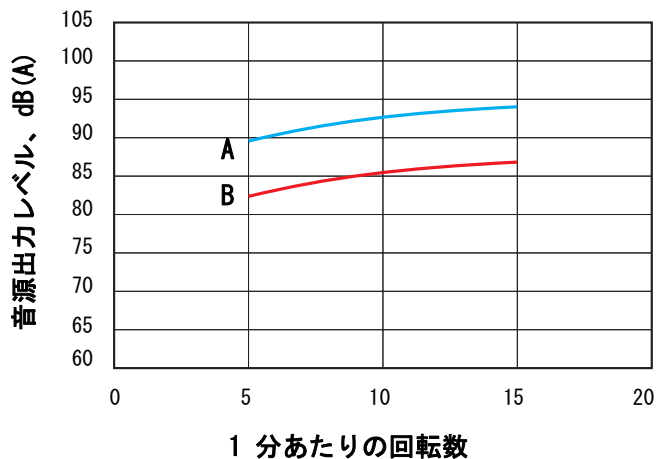
(測定環境条件を排除した平均的な音圧の数値を基準にして、1 m 離れた位置での補正された音圧レベルの騒音値)



キー：

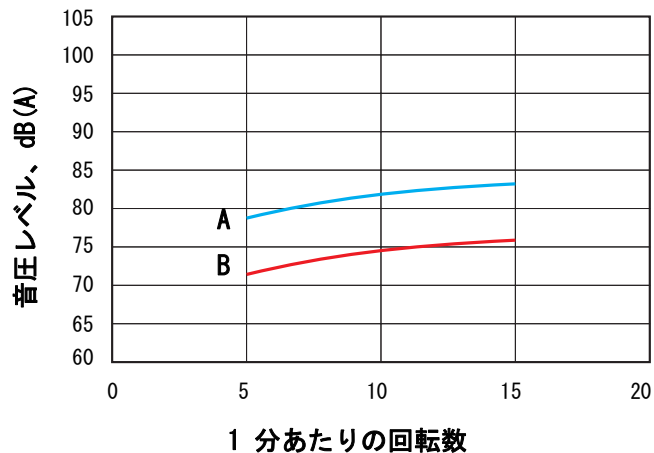
- A 0.7 MPa (7 bar、100 psi)
- B 0.3 MPa (2.8 bar、40 psi)

**N34DNO 音響**



**N34DNO 音圧**

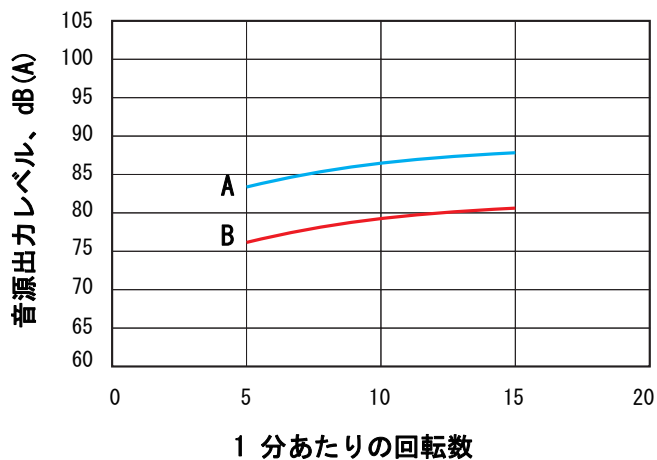
(測定環境条件を排除した平均的な音圧の数値を基準にして、1 m 離れた位置での補正された音圧レベルの騒音値)



キー：

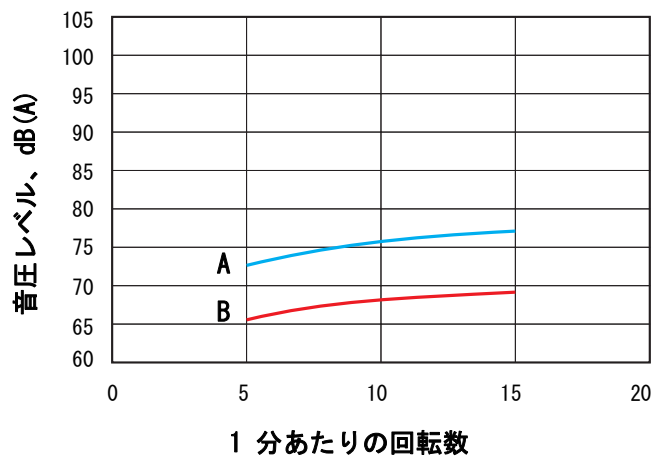
- A 0.7 MPa (7 bar、100 psi)
- B 0.3 MPa (2.8 bar、40 psi)

**N34LN0, N34LN2 音響レベル**



**N34LN0, N34LN2 音圧レベル**

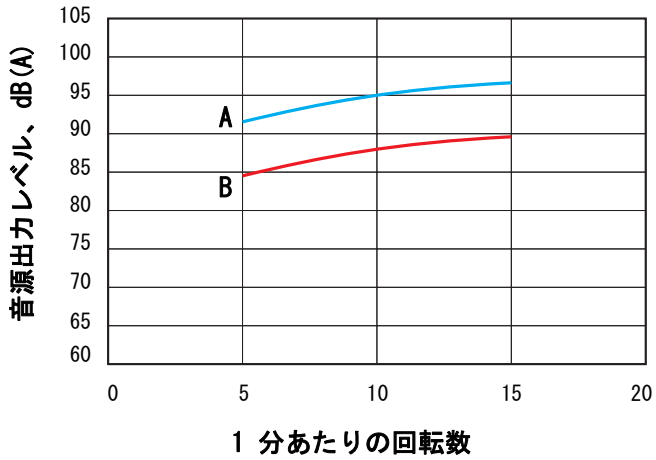
(測定環境条件を排除した平均的な音圧の数値を基準にして、1 m 離れた位置での補正された音圧レベルの騒音値)



キー：

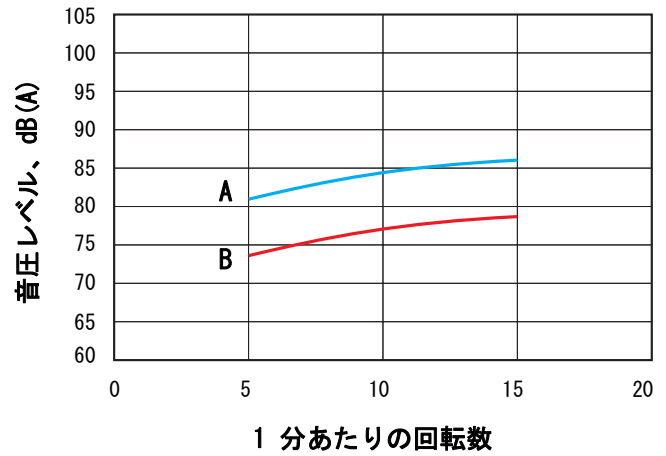
- A 0.7 MPa (7 bar、100 psi)
- B 0.3 MPa (2.8 bar、40 psi)

**N65DN0 音響**



**N65DN0 音圧**

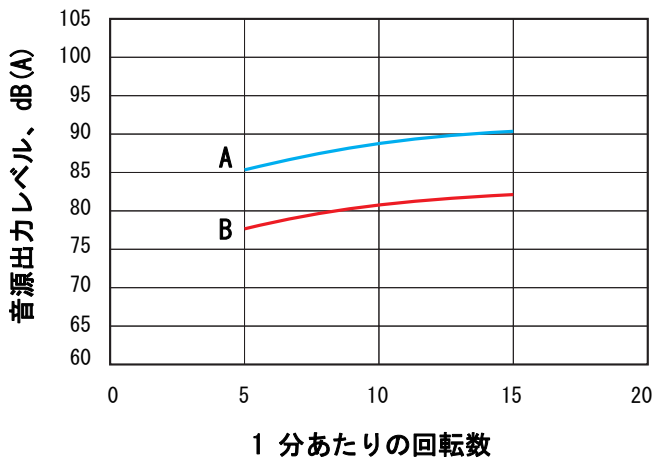
(測定環境条件を排除した平均的な音圧の数値を基準にして、1 m 離れた位置での補正された音圧レベルの騒音値)



キー：

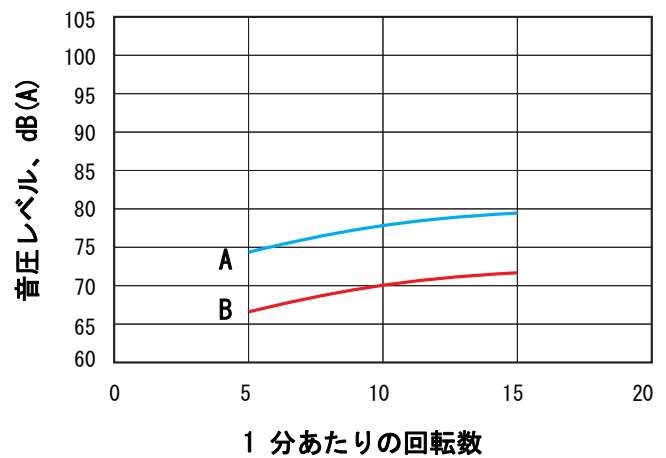
- A 0.7 MPa (7 bar、100 psi)
- B 0.3 MPa (2.8 bar、40 psi)

**N65LN0, N65LN2 音響レベル**



**N65LN0, N65LN2 音圧レベル**

(測定環境条件を排除した平均的な音圧の数値を基準にして、1 m 離れた位置での補正された音圧レベルの騒音値)







A series of horizontal lines spanning the width of the page, providing a template for technical data entry. The lines are evenly spaced and extend across the entire width of the page.

# Graco 社標準保証

Graco は、直接お買い上げ頂けたお客様のご使用に対し、販売日時から、本ドキュメントに記載された、Graco が製造し、かつ Graco の社名を付したすべての装置の材質および仕上りに欠陥がないことを保証します。Graco により公表された特種的、拡張的または制限的保証を除き、販売日時から起算して 12 ヶ月間、Graco により欠陥があると判断された装置の部品を修理、交換致します。この保証は装置が Graco が明記した推奨に従って設置、操作、保守された場合のみ適用します。

誤った設置、誤用、摩擦、腐食、不十分または不適切な保守、怠慢、事故、改ざん、または Graco 製でない構成部品の代用が原因で発生した一般的な消耗、あるいは誤動作、損傷、摩耗については、本保証の範囲外であり、Graco は一切責任を負わないものとします。また、Graco の装置と Graco によって提供されていない構成、付属品、装置、または材料の不適合、あるいは Graco によって提供されていない構成、付属品、装置、または材料の不適切な設計、製造、取り付け、操作または保守が原因で発生した誤動作、損傷、または摩耗については、Graco は一切責任を負わないものとします。

本保証は、Graco 認定販売代理店に、主張された欠陥を検証するために、欠陥があると主張された装置が支払済みで返却された時点で、条件が適用されます。主張された欠陥が確認された場合、Graco はすべての欠陥部品を無料で修理または交換します。装置は、輸送料前払いで、直接お買い上げ頂けたお客様に返却されます。装置の検査により材質または仕上りの欠陥が明らかにならなかった場合は、修理は妥当な料金で行われます。料金には部品、労働、および輸送の費用が含まれる可能性があります。

**本保証は唯一の保証であり、ある特定の目的に対する商品性または適合性に関する保証を含むが そのみに限定されない、明示的なまたは黙示的な他のすべての保証の代りになるものです。**

保証契約不履行の場合の Graco 社のあらゆる義務およびお客様の救済に関しては、上記規定の通りです。購入者は、他の補償（利益の損失、売上の損失、人身傷害、または器物破損による偶発的または結果的な損害、または他のいかなる偶発的または結果的な損失を含むがこれに限定されるものではない）は得られないものであることに同意します。補償違反に関連するいかなる行為は、販売日時から起算して 2 年以内に提起する必要があります。

Graco によって販売されているが、製造されていない付属品、装置、材料、または部品に関しては、Graco は保証を負わず、特定目的に対する商用性および適合性のすべての黙示保証は免責されるものとします。Graco により販売されているが 当社製品でないアイテム（電気モータ、スイッチ、ホース等）は、上記アイテムの製造元の保証に従います。Graco は、これらの保証違反に関する何らかの主張を行う際は、合理的な支援を購入者に提供いたします。

いかなる場合でも、Graco は Graco の提供する装置または備品、性能、または製品の使用またはその他の販売される商品から生じる間接的、偶発的、特別、または結果的な損害について、契約違反、補償違反、Graco の不注意、またはその他によるものを問わず、一切責任を負わないものとします。

## Graco の情報

Graco 製品についての最新情報については、[www.graco.com](http://www.graco.com) をご覧ください。

特許の情報については、[www.graco.com/patents](http://www.graco.com/patents) を参照してください。

発注におきましては、Graco 販売代理店にご連絡いただくか、お近くの販売店にお電話でお尋ねください。

電話：612-623-6921 または無料通話：1-800-328-0211、ファックス：612-378-3505

本文書に含まれる全ての文字および図、表等によるデータは、出版時に入手可能な最新の製品情報を反映しています。Graco はいかなる時点においても通知すること無く変更を行う権利を保持します。

取扱説明書原文の翻訳。This manual contains Japanese. MM 311238

Graco Headquarters: Minneapolis  
International Offices: Belgium, China, Japan, Korea

GRACO INC. AND SUBSIDIARIES • P. O. BOX 1441 • MINNEAPOLIS, MN 55440-1441 • USA  
Copyright 2006, Graco Inc. Graco のすべての製造場所は ISO 9001 に登録されています。

[www.graco.com](http://www.graco.com)  
改訂版 ZAM、2018 年 01 月