

## Accessorio del controller velocità dell'agitatore 24G621

3A2004E  
IT

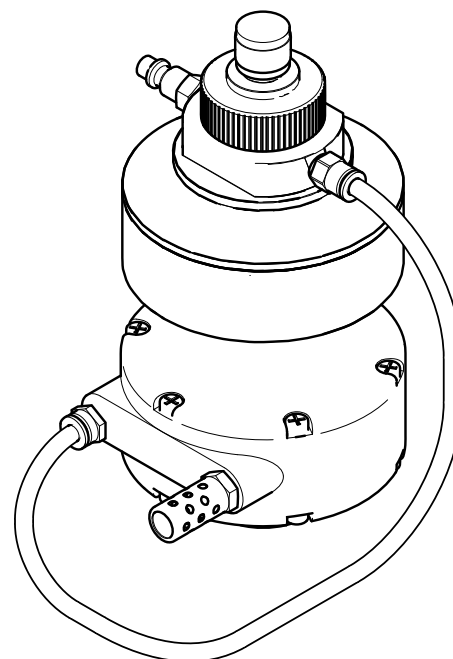
Kit di accessori per il controllo e il mantenimento automatico della velocità dell'agitatore ad aria.  
Esclusivamente per utilizzo professionale.



### Importanti istruzioni per la sicurezza

Leggere tutte le avvertenze e le istruzioni contenute in questo manuale e nel manuale dell'agitatore a parte. Conservare queste istruzioni.

*Brevetto in corso di approvazione*



T117253a



# Contents

Installazione .....	3	Parti del kit 24G621 .....	8
Funzionamento.....	5	Dati tecnici .....	10
Risoluzione dei problemi .....	6	Note .....	11
Riparazione.....	7	Garanzia standard Graco .....	12

# Installazione

Il controller velocità dell'agitatore è compatibile con i seguenti motori rotativi pneumatici Graco:

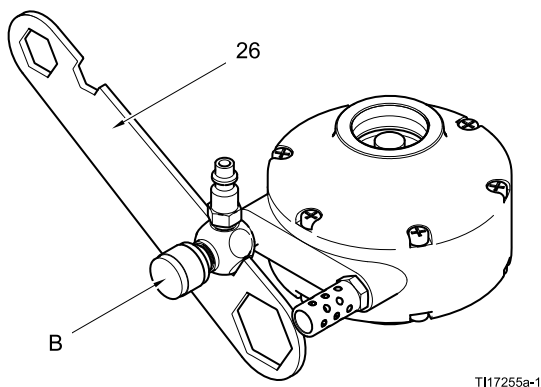
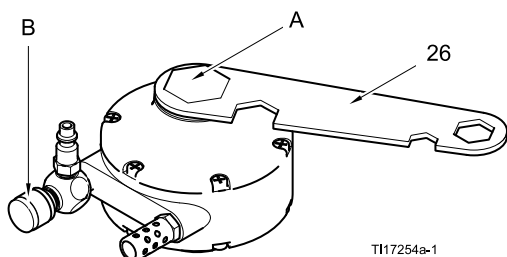
**Codice parte motore**

- 101140
- 16A871
- 101388
- 111310

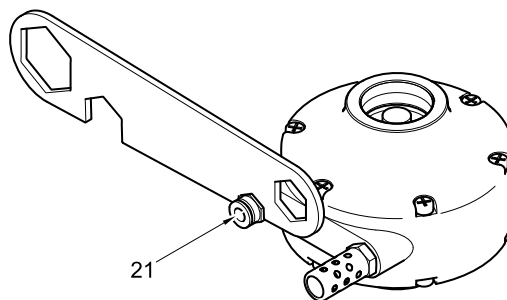
**NOTA:**Prima dell'installazione, assicurarsi che il motore ad aria dell'agitatore abbia almeno 12,7 cm (5 in.) di spazio libero verticale e 10,2 cm (4 in.) di spazio libero orizzontale in tutte le direzioni.

**NOTA:** Se si utilizza un lubrificante per linee d'aria, installarlo lungo la linea dell'aria a monte del controller velocità.

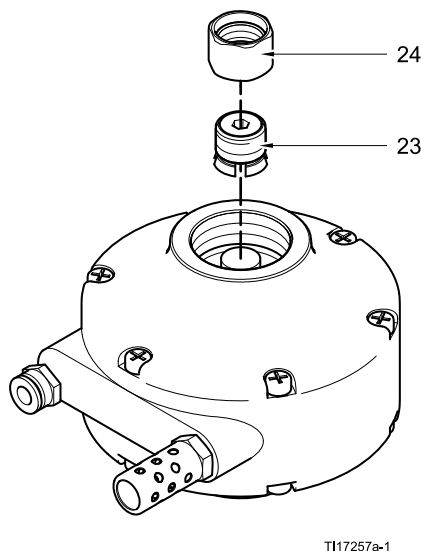
1. Rimuovere il cappuccio superiore del motore ad aria (A) e la valvola ad ago (B) utilizzando la chiave multifunzione (26). Conservare queste parti in un luogo sicuro; saranno necessarie in caso di rimozione del controller velocità.



2. Installare il connettore del tubo dell'aria a pressare (21) al posto della valvola ad ago.

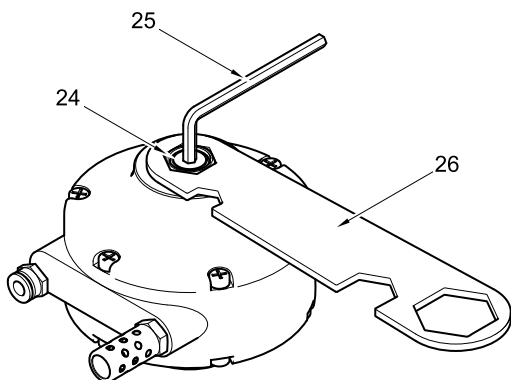


3. Avvitare a mano il dado di ritenzione (24) sul connettore a flangia (23). Posizionare il gruppo del connettore (23, 24) sull'albero esposto del motore ad aria, con il connettore a flangia verso il basso.



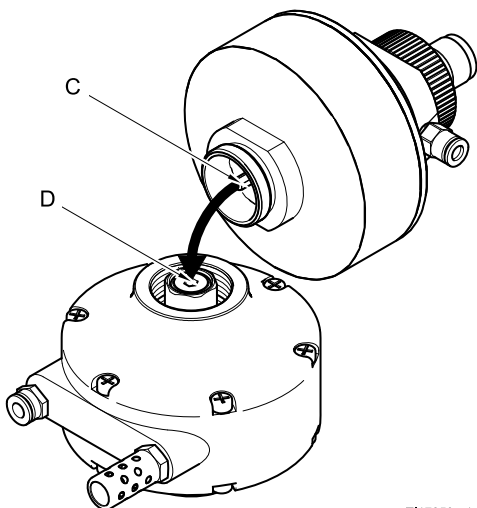
## Installazione

- Utilizzando la chiave a brugola (25) e la chiave multifunzione (26), stringere il dado di ritenzione (24) sul connettore a flangia almeno 1/8 di giro oltre la stretta manuale. In questo modo si ottiene una connessione salda all'albero del motore.



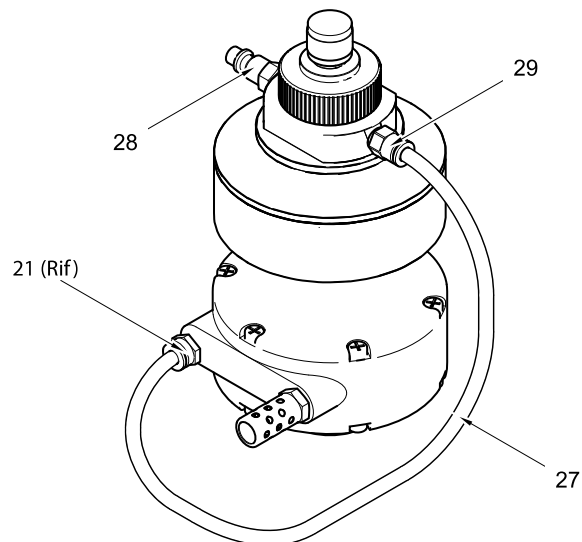
TH17258a-1

- Assicurarsi che la testa esagonale dell'albero di trasmissione (C) si inserisca nel tubo esagonale (D) del connettore a flangia. Avvitare la base del controller velocità sui filetti posti nella parte superiore del motore ad aria e stringere a mano.



TH17259a-1

- Collegare il tubo dell'aria (27) tra il connettore del tubo del controller velocità (29) e il connettore del tubo del motore ad aria (21).



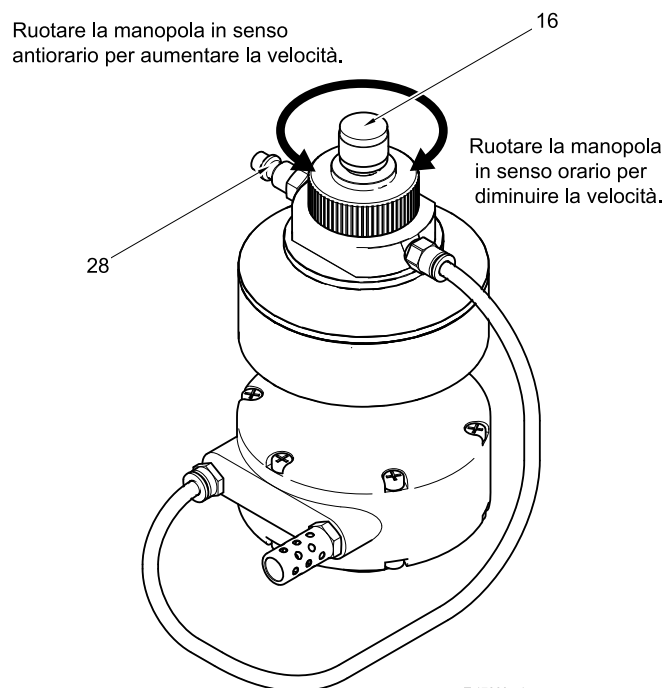
TH17253a-1

- Riportare in funzione l'unità. Collegare la linea dell'aria principale al raccordo a scollegamento rapido (28) sul controller velocità.

## Funzionamento

Collegare la linea dell'aria principale al raccordo a scollegamento rapido (28) sul controller velocità dell'agitatore. Non eccedere la pressione di alimentazione dell'aria massima di 0,7 MPa (100 psi, 7,0 bar).

Impostare la velocità dell'agitatore utilizzando la manopola (16) posta sopra il controller velocità. Ruotare la manopola in senso antiorario (verso l'esterno) per aumentare la velocità dell'agitatore. Ruotare la manopola in senso orario (verso l'interno) per ridurre la velocità dell'agitatore. Una volta impostata la velocità desiderata dell'agitatore, il controller velocità manterrà tale velocità regolando il flusso d'aria al motore ad aria.



Per spegnere l'agitatore, scollegare l'alimentazione dell'aria o ruotare la manopola di regolazione della velocità in senso orario fino a quando non è completamente chiusa.

## Risoluzione dei problemi

Problema	Soluzione
Il controller velocità non si regola per un cambio del carico o si spegne prima che la manopola (16) venga ruotata completamente verso il basso.	Rimuovere l'ago (13) e lubrificare abbondantemente l'ago e l'anello di tenuta (33) con grasso multiuso al litio.
Il controller velocità non mantiene una velocità costante o la velocità fluttua rapidamente.	Sostituire l'ago (13), la guarnizione a U (11) e l'anello di tenuta (33), utilizzando il kit di riparazione 24J886.
All'avvio, il motore procede liberamente per alcuni secondi prima che il controller velocità lo rallenti.	Assicurarsi che il dado di ritenzione (24) e il connettore a flangia (23) siano avvitati saldamente all'albero del motore. <a href="#">Vedere l'installazione, page 3</a> .
Il controller velocità non arresta il motore pneumatico quando la manopola è completamente ruotata verso il basso oppure la velocità non può essere ridotta ruotando la manopola verso il basso.	Sostituire l'ago (13), l'anello di tenuta (18) e il cuscinetto (20) utilizzando il kit di riparazione 24J886.

# Riparazione

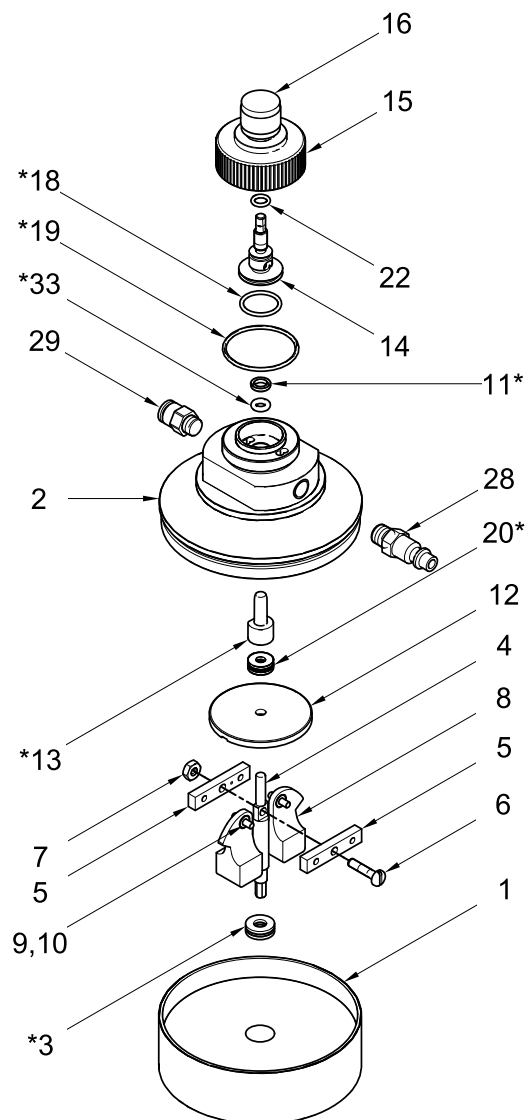
**NOTA:** Per riparare l'agitatore, vedere il manuale dell'agitatore a parte.

**NOTA:** È disponibile un kit di riparazione 24J886. Ordinare il kit separatamente. Le parti incluse nel kit sono contrassegnate da un asterisco, ad esempio (3\*). Per risultati ottimali, utilizzare tutte le parti del kit.

**NOTA:** Utilizzare il grasso multiuso al litio in tutti i casi in cui è richiesta la lubrificazione. Codice parte da ordinare 111920.

1. Scollegare la linea dell'aria principale verso il controller velocità.
  2. Scollegare il tubo (27) che collega il controller velocità e il motore ad aria.
  3. Svitare il dado di regolazione (15) dal corpo superiore (2). Ruotare completamente la manopola (16) in senso orario (verso l'interno) per accedere all'anello di tenuta (18) posto sulla piastra inferiore della sede (14). Rimuovere l'anello di tenuta e sostituirlo con il nuovo anello di tenuta (18\*). Lubrificare l'anello di tenuta.
  4. Rimuovere l'anello di tenuta grande (19) sul corpo superiore (2). Sostituire con un nuovo anello di tenuta (19\*). Lubrificare l'anello di tenuta.
  5. Svitare il corpo superiore (2) dal corpo inferiore (1). L'albero di trasmissione (4) e i bracci della camma (8) potrebbero uscire dal corpo inferiore.
  6. Rimuovere i due gruppi dei cuscinetti a sfera (3, 20) dall'albero di trasmissione (4). Sostituire con i nuovi gruppi dei cuscinetti a sfera. Installare il gruppo dei cuscinetti a sfera più grandi (3) nella parte inferiore dell'albero. Installare il gruppo dei cuscinetti a sfera più piccoli (20\*) nella parte superiore dell'albero, sopra la rondella grande (12).
- NOTA:** Ciascun gruppo del cuscinetto a sfera è composto da un cuscinetto e da due rondelle. Prima di installare il gruppo, posizionare una rondella sopra il cuscinetto e l'altra sotto il cuscinetto.
7. Spingere l'ago (13) fuori dalla parte alta del corpo superiore (2). Utilizzando un gancio circolare, rimuovere le guarnizioni a U (11) e l'anello di tenuta (33) dal corpo superiore. Lubrificare il nuovo anello di tenuta (33\*) e la guarnizione a U (11\*) e installare il corpo superiore. I bordi della guarnizione ad U devono essere rivolti verso l'alto.
  8. Lubrificare il nuovo ago (13\*) e installare nel corpo superiore (2) dal basso, facendo attenzione ad allineare la superficie piana dell'ago con la superficie di accoppiamento piana del corpo.
  9. Assicurarsi che i bracci della camma (8) siano allineati con il solco sul lato inferiore della rondella grande (12). Installare l'albero di trasmissione (4) e il gruppo del braccio della camma nel corpo inferiore (1), assicurandosi che il cuscinetto (3\*) sia interamente nella rientranza del corpo.
  10. Avvitare completamente il corpo superiore (2) nel corpo inferiore (1).

11. Ruotare completamente la manopola di regolazione (16) in senso antiorario (verso l'esterno). Avvitare completamente il dado di regolazione (15) sul corpo superiore (2).
12. Collegare il tubo dell'aria (27) tra il connettore del tubo del controller velocità (29) e il connettore del tubo del motore ad aria (21).
13. Riportare in funzione l'unità. Collegare la linea dell'aria principale al raccordo a scollegamento rapido (28) sul controller velocità.



ti17005a

# Parti del kit 24G621

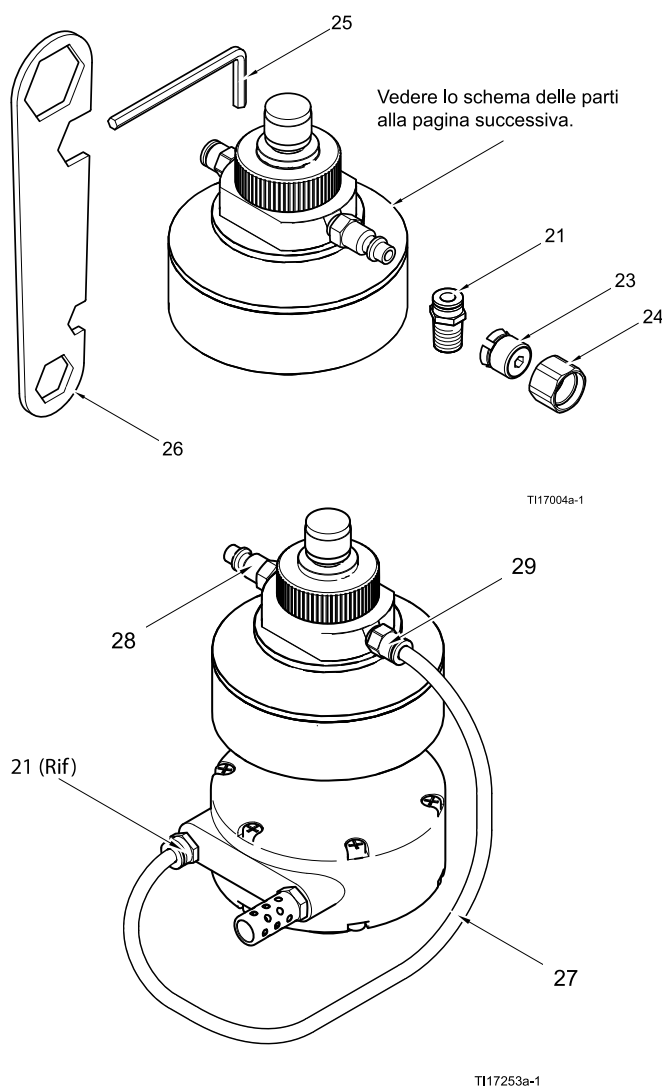
## Serie B

Il kit contiene tutte le parti e gli strumenti necessari per installare il controller velocità dell'agitatore.

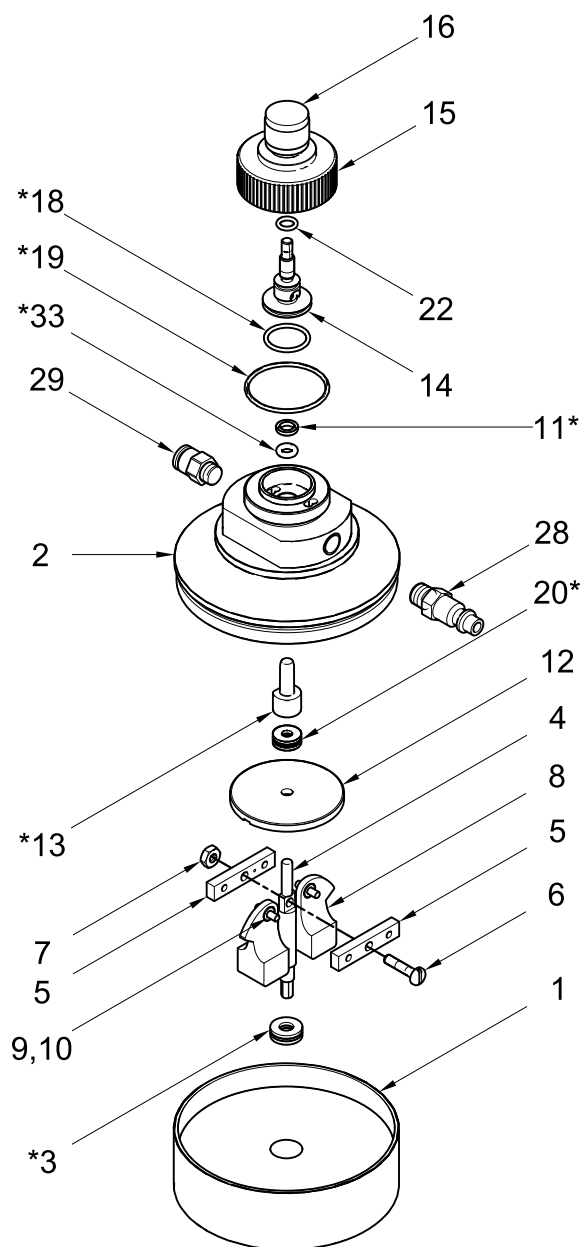
Rif.	Parte	Descrizione	Qtà
1		CORPO, inferiore, controller velocità	1
2		CORPO, superiore, controller velocità	1
3*		CUSCINETTO A SFERA	1
4		ASSE, girevole	1
5		BARRA, montaggio	2
6	109467	VITE, macchina, troncoconica; 8-32 x 3/4 in. (19 mm)	1
7	109466	DADO, esagonale	1
8		BRACCIO, camma	2
9		CUSCINETTO, camicia; bronzo	2
10	194381	SPINOTTO	2
11*	188493	GUARNIZIONE, guarnizione a U, UHMWPE	1
12	16G280	RONDELLA, controller di velocità	1
13*		AGO, controller velocità	1
14		SEDE, ago	1
15		DADO, regolazione	1
16		MANOPOLA, regolazione	1
18*	117610	ANELLO DI TENUTA; fluoroelastomero resistente ai prodotti chimici; DE 0,816 in. (20,7 mm)	1
19*	102895	ANELLO DI TENUTA; fluoroelastomero resistente ai prodotti chimici; DE 1,5 in. (38 mm)	1
20*		CUSCINETTO A SFERA	1
21	C19407	CONNETTORE; tubo DE 1/4 npt(m) x 1/4 in. (6 mm)	1
22	113137	ANELLO DI TENUTA; fluoroelastomero resistente ai prodotti chimici; DE 0,441 in. (11,2 mm)	1
23	16G275	CONNETTORE, flangia; chiave a tubo esagonale 3/16	1

Rif.	Parte	Descrizione	Qtà
24	16G276	DADO, compressione	1
25	101821	CHIAVE, brugola; 3/16 esagonale	1
26	16G418	CHIAVE, multifunzione	1
27	054123	TUBO, nylon; DE 1/4 in. (6 mm); 2 ft (0,6 m)	1
28	169969	RACCORDO, scollegamento rapido, aria; 1/8 npt(m)	1
29	115671	CONNETTORE; tubo DE 1/8 npt(m) x 1/4 in. (6 mm)	1
33*		ANELLO DI TENUTA; buna-N; DE 0,375 in. (9,5 mm)	1

\* Queste parti sono incluse nel kit di riparazione 24J886, Serie B. Tutte le parti del kit devono essere utilizzate per la corretta riparazione.







ti17005a

## Dati tecnici

Pressione massima di alimentazione dell'aria	100 MPa (0,7 psi, 7 bar)
Pressione minima di alimentazione dell'aria	70 MPa (0,5 psi, 4,9 bar)
Velocità massima	1000 rpm
Temperatura dell'aria massima del controller velocità	55 °C (130 °F)
Dimensioni ingresso dell'aria principale	Raccordo ad innesto rapido 1/8 npt
Intervallo di controllo della velocità	100–1000 rpm
Diametro	102 mm (4 in.)
Altezza (installato)	114 mm (4,5 in.)
Peso	0,64 kg (1,4 lb)

# Note

---

---

---

---

---

---

---

---

---

---

---

---

---

---

---

---

---

---

---

---

---

---

---

---

---

# Garanzia standard Graco

La Graco garantisce che tutte le apparecchiature cui si fa riferimento in questo documento che sono prodotte dalla Graco sono esenti da difetti nel materiale e nella manodopera dalla data di vendita all'acquirente originale. Con l'eccezione di eventuali garanzie speciali, estese o limitate pubblicate dalla Graco, la Graco, per un periodo di dodici mesi dalla data di acquisto, riparerà o sostituirà qualsiasi parte dell'attrezzatura che la Graco stessa riconoscerà come difettosa. Questa garanzia si applica solo alle attrezzature che vengono installate, utilizzate e di cui viene eseguita la manutenzione seguendo le raccomandazioni scritte della Graco.

Questa garanzia non copre, e la Graco non sarà responsabile di usura e danni generici o di guasti, danni o usura causati da installazioni non corrette, cattivo uso, errata applicazione, corrosione, manutenzione inadeguata o non corretta, negligenza, incidenti, manomissioni o sostituzioni con componenti non Graco. La Graco non sarà neanche responsabile di eventuali malfunzionamenti, danni o usura causati dall'incompatibilità delle attrezzature Graco con strutture, accessori, attrezzature o materiali non forniti dalla Graco o da progettazioni, manifatture, installazioni, funzionamenti o manutenzioni errati di strutture, accessori, attrezzature o materiali non forniti dalla Graco.

Questa garanzia è valida solo se l'attrezzatura difettosa viene restituita ad un distributore Graco in porto franco per la verifica del difetto dichiarato. Se il difetto dichiarato viene verificato, la Graco riparerà o sostituirà senza alcun addebito tutte le parti difettose. L'attrezzatura verrà restituita all'acquirente originale che ha prepagato la spedizione. Se l'attrezzatura ispezionata non riporta difetti nei materiali o nella manodopera, le riparazioni verranno effettuate ad un costo ragionevole che può includere il costo dei pezzi di ricambio, della manodopera e del trasporto.

**QUESTA GARANZIA È ESCLUSIVA E SOSTITUISCE TUTTE LE ALTRE GARANZIE, ESPLICITE O IMPLICITE INCLUSE MA NON LIMITATE A EVENTUALI GARANZIE DI COMMERCIALITÀ O ADATTABILITÀ A SCOPI PARTICOLARI.**

L'unico obbligo della Graco ed il solo rimedio a disposizione dell'acquirente per eventuali violazioni della garanzia sono quelli indicati in precedenza. L'acquirente accetta che nessun altro rimedio (incluso ma non limitato a danni incidentali o consequenziali per perdite di profitto, di vendite, lesioni alle persone o danni alle proprietà o qualsiasi altra perdita incidentale o consequenziale) sarà messo a sua disposizione. Qualsiasi azione per violazione di garanzie deve essere intrapresa entro due (2) anni dalla data di acquisto.

**LA GRACO NON RILASCI ALCUNA GARANZIA E NON RICONOSCE NESSUNA GARANZIA IMPLICITA DI COMMERCIALITÀ ED ADATTABILITÀ A SCOPI PARTICOLARI RELATIVAMENTE AD ACCESSORI, ATTREZZATURE, MATERIALI O COMPONENTI VENDUTI MA NON PRODOTTI DALLA GRACO.** Questi articoli venduti, ma non prodotti dalla Graco (come i motori elettrici, gli interruttori, i flessibili ecc.) sono coperti dalla garanzia, se esiste, dei relativi produttori. La Graco fornirà all'acquirente un'assistenza ragionevole in caso di reclami per violazione di queste garanzie.

La Graco non è in alcun caso responsabile di danni indiretti, accidentali, speciali o conseguenti alla fornitura da parte della Graco dell'apparecchiatura di seguito riportata o per la fornitura, il funzionamento o l'utilizzo di qualsiasi altro prodotto o altro articolo venduto, a causa di violazione del contratto, della garanzia, per negligenza della Graco o altro.

## Informazioni Graco

**Per inviare un ordine,** contattare il proprio distributore GRACO o chiamare per individuare il distributore più vicino.

**Telefono: 612-623-6921 o Numero verde: 1-800-328-0211 Fax: 612-378-3505**

Tutte le informazioni e le illustrazioni contenute in questo documento sono basate sulle informazioni più aggiornate disponibili al momento della pubblicazione.

La Graco si riserva il diritto di apportare modifiche in qualunque momento senza preavviso.

Traduzione delle istruzioni originali. This manual contains Italian, MM 3A1315

**Sedi Graco:** Minneapolis

**Uffici internazionali:** Belgio, Cina, Giappone, Corea

**GRACO INC. P.O. BOX 1441 MINNEAPOLIS, MN 55440-1441**

**Copyright 2011, Graco Inc. è certificata ISO 9001**

[www.graco.com](http://www.graco.com)

Revisione E, ottobre 2018