

Merkur[®] melegítés nélküli szórófejcsomagok

3A1455W

HU

Veszélyes és nem veszélyes munkakörnyezetben végzett nagy teljesítményű bevonatképzési és felületkezelési alkalmazásokhoz. Kizárólag professzionális használatra.

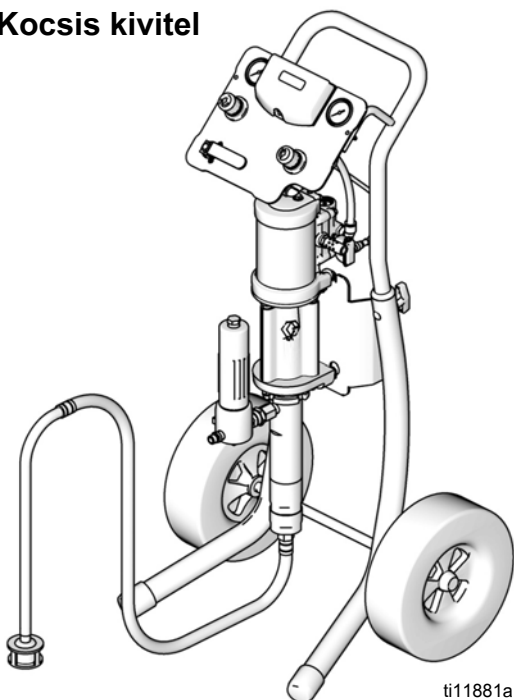


Fontos biztonsági utasítások

Olvassa el a kézikönyvben szereplő valamennyi figyelmeztetést és utasítást. Őrizze meg az útmutatót.

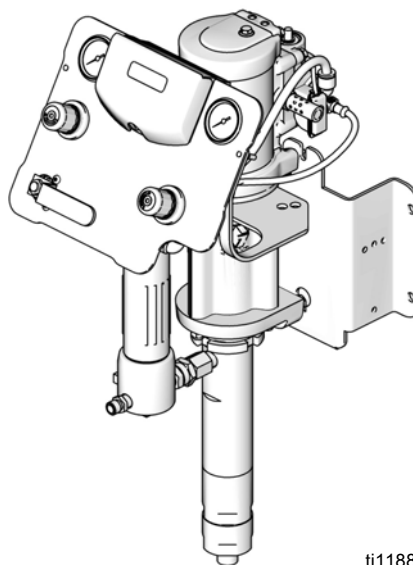
A típusadatokat, többek között a maximális beömlési légnyomás és maximális üzemi folyadéknyomás értékeit lásd a 6. oldalon kezdődő táblázatokban.

Kocsis kivitel



ti11881a

Fali rögzítés



ti11882a

Tartalom

Kapcsolódó gépkönyvek	3
Figyelmeztetések	4
Modellek	6
Mercur 10:1 csomagok (G10Cxx és G10Wxx)	7
Mercur 15:1 csomagok (G15Wxx, G15Cxx és G15Txx)	8
Mercur 18:1 csomagok (G18Wxx és G18Cxx) ..	9
Mercur 23:1 csomagok (G23Wxx és G23Cxx) ..	9
Mercur 24:1 csomagok (G24Wxx és G24Cxx)	10
Mercur 28:1 csomagok (G28Wxx és G28Cxx)	10
Mercur 30:1 csomagok (G30Wxx, G30Cxx és G30Txx)	11
Mercur 36:1 csomagok (G36Wxx és G36Cxx)	13
Mercur 45:1 csomagok (G45Wxx és G45Cxx)	14
Mercur 48:1 csomagok (G48Wxx és G48Cxx)	15
Beszereles	16
Általános információ	17
A kezelő személyzet felkészítése	17
A munkahely előkészítése	17
Falra rögzített csomagok	17
Kocsira rögzített csomagok	17
Összetevők	18
Légvezeték kiegészítő tartozékok	18
Földelés	18
Összeszerelés	19
Használat	19
Nyomásmentesítési eljárás	19
A szivattyú átöblítése az első használat előtt ..	20
Ravaszbiztosító	20
Nedvesítő tartály	20
Töltse fel a szivattyút	20
Szerelje fel a szórófejet	21
A porlasztás beállítása	21
A szórás kép beállítása	22
Leállítás	22
Karbantartás	23
Megelőző karbantartási ütemterv	23
Menetes csatlakozók meghúzása	23
A szivattyú átöblítése	23
Nedvesítő tartály	23
Hibaelhárítás	24
DataTrak vezérlők és kijelzők	25
DataTrak kezelése	26
Beállítási mód	26
Üzem mód	26
DataTrak elemek és biztosíték cseréje	29
Alkatrészek	32
Kocsis kivitel	32
Fali rögzítés	33
Állványra rögzített	34
G10xxx modellek	35
G15xxx modellek	36
G18xxx modellek	37
G23xxx modellek	38
G24xxx modellek	39
G28xxx modellek	40
G30xxx modellek	41
G36xxx modellek	42
G45xxx modellek	43
G48xxx modellek	44
Készletek	45
Falra rögzítő készlet 24A578	45
Kocsira rögzítő készlet 289694	45
Állványra rögzítő készlet 24A577	45
Szivattyú- és pisztolyvezérlő panelkészletek ..	46
Csak szivattyút vezérlő panelkészletek	47
DataTrak	48
Tartály készlet 256410	48
Levegővezérlő rögzítő készlet 24E883, fali és állványos	48
5 gallonos szívócső-készletek	48
55 gallonos szívócső-készletek	48
PTFE szívócső-készletek	48
Leeresztő szelep készlet 256425	48
Megerősített PTFE V-tömítő készletek	48
Pisztolyok és tömlők	49
15 méteres (50 láb) levegő-/folyadéktömlő készlet 24A955	49
50 láb (15 méter) folyadéktömlő 24A413 ..	49
Fali keretes rögzítés méretei	50
Műszaki adatok	50
Csomagok súlya	51
Standard Graco garancia	52
Graco információk	52

Kapcsolódó gépkönyvek

Gépkönyv	Leírás
312792	Merkur térfogat-kiszorításos szivattyú
312794	Merkur szivattyúszerelvény
312796	NXT™ légmotor
312798	Merkur elektrosztatikus csomagok
313255	Merkur melegített alkalmazási csomagok
3A0149	AA sorozatú szórópisztoly (G15, G40 és G40 RAC)
312145	XTR™ 5 és XTR™ 7 levegő nélküli szórópisztoly
307273	Folyadékkivezető szűrő

A DataTrak™ a következő hatósági jóváhagyásokkal rendelkezik.



Intertek

9902471

I. osztály, 1. divízió,
D csoport, T3A besorolás














0359



Ex ia IIA T3 Ga
ITS13ATEX27862X

Figyelmeztetések

A következő figyelmeztetések a készülék beállítására, használatára, karbantartására és javítására vonatkoznak. A használati utasításban a felkiáltójel a figyelem felhívást szolgálja, a veszélyt jelző tábla pedig a jellegzetes kockázatokra utal. Amikor ezeket a szimbólumokat látja a kézikönyvben, tanulmányozza a következő utasításokat. A megfelelő termékeknél további figyelmeztetéseket találhat.

 FIGYELMEZTETÉS	
   	<p>TŰZ- ÉS ROBBANÁSVESZÉLY</p> <p>A robbanásveszélyes gőzök – úgymint az oldószerből és festékekből eredő gőzök – gyulladást vagy robbanást idézhetnek elő a munkavégzés helyén. A tűz és robbanás elkerülése érdekében a következőket kell tenni:</p> <ul style="list-style-type: none"> • A gépet kizárólag jól szellőző helyen használja. • Távolítson el minden tűzforrást, mint pl.: őr láng, cigaretta, hordozható elektromos lámpa és műszálas ruházat (elektrosztatikus kisülés veszélye). • A munkavégzés helyét tartsa tisztán, távolítsa el a hulladékokat, mint például oldószereket, rongyokat vagy benzint. • Ne húzzon ki, és ne dugjon be hálózati csatlakozókábelt a csatlakozóaljzatba, illetve ne kapcsoljon fel vagy le világítást, ha gyúlékony gőzök vannak jelen. • A munkavégzés helyén minden berendezést földeljen le. Lásd a földelésre vonatkozó utasításokat. • Csak földelt tömlőt használjon. • Amikor a tartályba permetez, fogja szorosan a földelt tartály oldalához a szórópisztolyt. • Ha sztatikus szikra keletkezik vagy áramütést észlel, azonnal kapcsolja ki a berendezést. A berendezést a hiba feltárásáig és kijavításáig használni tilos! • A munkavégzés helyén működőképes tűzoltó készüléket kell tartani.
 	<p>A BIZTONSÁGOS HASZNÁLAT SPECIÁLIS FELTÉTELEI</p> <p>A tüzet és robbanást okozó veszélyhelyzetek elkerülése érdekében a berendezésnek meg kell felelnie az alábbi feltételeknek.</p> <ul style="list-style-type: none"> • Minden címkét és jelölést nedves ruhával (vagy hasonló eszközzel) le kell tisztítani. • Az elektronikus megfigyelőrendszert le kell földelni. Lásd a földelésre vonatkozó utasításokat.
  	<p>BŐRBE LÖVELLÉS VESZÉLYE</p> <p>A szórópisztolyból, a tömlő sérüléseiből vagy a repedt alkatrészekből a nagy nyomás alatt kilövellő folyadék befúródhat a bőrzebe. Habár a seb csak kisebb vágásnak tűnhet, valójában olyan súlyos sérülésről is szó lehet, amely amputációhoz vezethet. Ilyen esetben azonnal forduljon orvoshoz.</p> <ul style="list-style-type: none"> • A szórópisztolyt más személyre vagy saját testrészei felé irányítani tilos. • Tilos a kezét a szórófej elé tartani. • Szivárgás esetén a kiáramló folyadék sugarát kézzel, egyéb testrészrel, kesztyűvel vagy ronggyal elzárni vagy eltéríteni tilos. • Ne permetezzen, ha a szórófejvédő és a ravaszvédő nincs felszerelve. • Ha nem permetez, akassza be a ravaszbiztosítót. • A permetezés befejezésekor, tisztítás, ellenőrzés, vagy javítás előtt hajtsa végre a Nyomásmentesítés részben leírtakat.
	<p>TÚLNYOMÁSOS KÉSZÜLÉK HASZNÁLATÁBÓL EREDŐ VESZÉLY</p> <p>A pisztolyból / adagoló szelepből, a tömítetlen résekből vagy repedt alkatrészekből a szembe vagy bőrre került folyadék súlyos sérüléseket okozhat.</p> <ul style="list-style-type: none"> • A permetezés befejezésekor, tisztítás, ellenőrzés, vagy javítás előtt hajtsa végre a Nyomásmentesítés részben leírtakat. • Minden folyadék csatlakozást húzzon meg használat előtt. • A tömlőket és csatlakozásokat naponta ellenőrizze. A kopott vagy sérült alkatrészeket azonnal cserélje le.

FIGYELMEZTETÉS



A NEM RENDELTETÉSSZERŰ HASZNÁLATBÓL EREDŐ VESZÉLYEK

A nem rendeltetésszerű használat halált vagy súlyos sérüléseket okozhat.

- Ne használja a készüléket, ha fáradt vagy gyógyszerek, illetve alkohol hatása alatt áll.
- Ne lépje túl a legalacsonyabb értékre bejegyzett alkatrész esetében érvényes maximális üzemi nyomásra és hőmérsékletre vonatkozó előírásokat. Részleteket minden készülék kézikönyvének **Műszaki adatok** című részében talál.
- Használjon olyan folyadékokat és oldószereket, amelyek megfelelnek a készülék ezekkel érintkező részegységeinek. Részleteket minden készülék kézikönyvének **Műszaki adatok** című részében talál. Olvassa el a folyadék és az oldószer gyártójának figyelmeztetéseit. Teljes információt kaphat, ha elkéri a forgalmazótól vagy kiskereskedőtől az anyagminőségi adatlapokat (MSDS).
- A berendezést naponta ellenőrizze. A kopott vagy sérült alkatrészeket azonnal cserélje le kizárólag eredeti Graco alkatrészekre.
- A berendezésen tilos módosítást vagy változtatást végrehajtani.
- A berendezést használja rendeltetésének megfelelően. Ha kérdése van, forduljon Graco márkakereskedőjéhez.
- A tömlőket és kábeleket tartsa távol a közlekedési útvonalaktól, élektől, mozgó alkatrészekről és forró felületektől.
- Ne hurkolja, vagy hajtsa meg túlzottan a tömlőket, valamint ne húzza a készüléket a tömlőnél fogva.
- A gyerekeket és az állatokat tartsa távol a munkavégzés helyétől.
- Tartsa be az összes vonatkozó biztonsági előírást.



MOZGÓ ALKATRÉSZEKKEL KAPCSOLATOS VESZÉLYEK

A mozgó alkatrészek becsíphetik vagy levághatják az ujjakat és más testrészeket.

- Tartson biztonságos távolságot a mozgó alkatrészekről.
- Tilos a berendezést védőelemek vagy borítók nélkül üzemeltetni.
- A nyomás alatt lévő berendezés előzetes figyelmeztetés nélkül működésbe léphet. A berendezés ellenőrzése, mozgatása vagy javítása előtt hajtsa végre a kézikönyv **Nyomásmentesítési eljárás** fejezetében található műveleteket. Válassza le az áramforrást vagy levegőellátást.



MÉRGEZŐ FOLYADÉKOK VAGY GŐZÖK OKOZTA VESZÉLYEK

A szembe, bőrre került, lenyelt vagy belélegzett mérgező folyadékok, illetve gőzök súlyos vagy akár halálos kimenetelű sérüléseket okozhat.

- A használt folyadékokkal kapcsolatos konkrét veszélyekkel kapcsolatban olvassa el a termékbiztonsági adatlapot.
- A veszélyes folyadékokat előírás szerinti tartályban tárolja, és az előírásoknak megfelelően gondoskodjon semlegesítésükről.



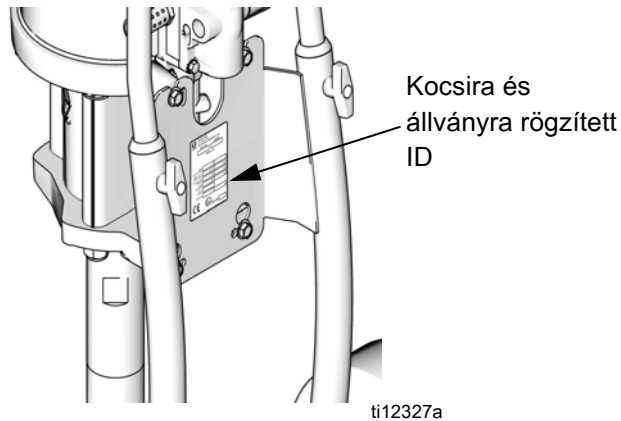
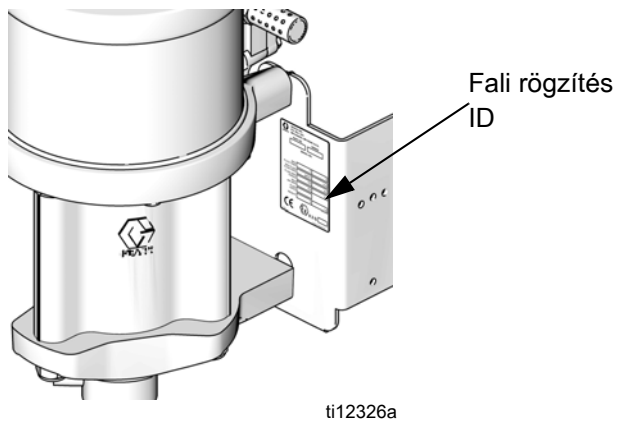
SZEMÉLYES VÉDŐFELSZERELÉSEK

A súlyos sérülések (szemsérülés, mérgező gőzök belélegzése, égési sérülés, halláskárosodás) elkerülése érdekében a berendezés működtetése, javítása közben, illetve ha a gép működési területén belül tartózkodik, viseljen megfelelő védőfelszerelést. Ilyen felszerelések a következők (a teljesség igénye nélkül):

- Szemvédő
- A folyadék vagy oldószer gyártója által előírt védőöltözet és légzőkészülék
- Védőkesztyű
- Hallásvédő

Modellek

Ellenőrizze a csomagon a hatjegyű cikkszámot tartalmazó azonosító táblát (ID). A csomag összetevőit az alábbi mátrix és táblázatok alapján határozhatja meg. Például a **G30C26** csomagszám egy Merkur (**G**) csomagot jelöl 30:1 arányú szivattyúval (**30**), kocsira rögzítéssel (**C mint cart**) valamint azokkal az alkatrészekkel, amelyek a (**26**) oszlopban láthatók a(z) 11. oldali táblázatban.



G	30		C		26
Első jegy	Második és harmadik jegy (Arány)		Negyedik jegy (Rögzítés típusa)		Ötödik és hatodik jegy (Tartalmazott összetevők)
G (Merkur csomag)	10	10:1	C	Kocsi	Lásd a(z) 7–15. oldal táblázatait.
	15	15:1	T	Állás	
	18	18:1	W	Fal	
	23	23:1			
	24	24:1			
	28	28:1			
	30	30:1			
	36	36:1			
	45	45:1			
48	48:1				

Merkur 10:1 csomagok (G10Cxx és G10Wxx)

Beömlő levegő maximális nyomása: 100 psi (0,7 MPa, 7 bar)

Maximális üzemi folyadéknyomás: 1000 psi (6,9 MPa, 69 bar)

Modell		Szivattyú típusa	Pisztoly	Levegő szabályzók (szivattyú és pisztoly)	Tömlők		Tartozékok			DataTrak	Maximális folyadékáram gallon/min (l/min)
Fali rögzítés	Kocsis kivitel				Pisztoly-folyadékötmlő	Pisztoly-levegőtömlő	Szívóegység	Folyadékszűrő	Tartály		
G10W09	-----	W10CAS	Nincs								1,2 (4,5)
G10W01	G10C01	W10CAS	Nincs	✓							
G10W03	G10C03	W10CAS	Nincs	✓			✓				
-----	G10C05	W10CAS	Nincs	✓	✓	✓	✓				
G10W05	G10C07	W10CAS	G15 karbid	✓	✓	✓	✓				
G10W06	G10C08	W10CBS	G15 karbid	✓	✓	✓	✓			✓	
G10W07	G10C09	W10CAS	G15 karbid	✓	✓	✓	✓	✓			
G10W08	G10C10	W10CBS	G15 karbid	✓	✓	✓	✓	✓		✓	
-----	G10C11	W10CAS	G15 karbid	✓	✓	✓			✓		
-----	G10C13	W10CAS	G15 karbid	✓	✓	✓		✓	✓		

Merkur 15:1 csomagok (G15Wxx, G15Cxx és G15Txx)

Beömlő levegő maximális nyomása 100 psi (0,7 MPa, 7 bar)

Maximális üzemi folyadéknyomás: 1500 psi (10,3 MPa, 103 bar)

Modell			Szivattyú típusa	Pisztoly	Levegőszabályzók		Tömlők		Tartozékok			DataTrak	Maximális folyadékáram gallon/min (l/min)	
Fali rögzítés	Kocsis kivitel	állványra rögzített			Csak szivattyú	Szivattyú és pisztoly	Pisztoly-folyadéktömlő	Pisztoly-levegőtömlő	Szivőegység	Folyadékszűrő	Tartály			
G15W09	-----	-----	W15AAS	Nincs									0,40 (1,5)	
G15W01	G15C01	G15T01	W15AAS	Nincs		✓								
G15W03	G15C03	-----	W15AAS	Nincs		✓			✓					
-----	G15C05		W15AAS	Nincs		✓	✓	✓	✓					
G15W05	G15C07	G15T03	W15AAS	G15 karbid		✓	✓	✓	✓					
G15W06	G15C08	G15T04	W15AAS	G15 karbid		✓	✓	✓	✓			✓*		
G15W07	G15C09	-----	W15AAS	G15 karbid		✓	✓	✓	✓	✓				
G15W08	G15C10	-----	W15AAS	G15 karbid		✓	✓	✓	✓	✓		✓*		
-----	G15C11	G15T05	W15AAS	G15 karbid		✓	✓	✓			✓			
-----	G15C12	-----	W15AAS	G15 karbid		✓	✓	✓			✓	✓*		
-----	G15C13	-----	W15AAS	G15 karbid		✓	✓	✓		✓	✓			
-----	G15C14	-----	W15AAS	G15 karbid		✓	✓	✓		✓	✓	✓*		
G15W19	-----	-----	W15BAS	Nincs										0,8 (3,0)
G15W21	G15C21	-----	W15BAS	Nincs		✓								
G15W23	G15C23	-----	W15BAS	Nincs		✓			✓					
-----	G15C25	G15T11	W15BAS	Nincs		✓	✓	✓	✓					
-----	-----	G15T12	W15BBS	Nincs		✓	✓	✓	✓			✓		
G15W25	G15C27	G15T13	W15BAS	G15 karbid		✓	✓	✓	✓					
G15W26	G15C28	G15T14	W15BBS	G15 karbid		✓	✓	✓	✓			✓		
G15W27	G15C29	-----	W15BAS	G15 karbid		✓	✓	✓	✓	✓				
G15W28	G15C30	-----	W15BBS	G15 karbid		✓	✓	✓	✓	✓		✓		
-----	G15C31	G15T15	W15BAS	G15 karbid		✓	✓	✓			✓			
-----	G15C33	-----	W15BAS	G15 karbid		✓	✓	✓		✓	✓			
G15W51	G15C75	-----	W15FAS	Nincs									2,4 (9,0)	
G15W52	-----	-----	W15FBS	Nincs								✓		
-----	G15C77	-----	W15FAS	Nincs	✓									
-----	G15C78	-----	W15FBS	Nincs	✓							✓		
G15W53	G15C79	-----	W15FAS	Nincs	✓				✓	✓				
G15W54	G15C80	-----	W15FBS	Nincs	✓				✓	✓		✓		
-----	G15C81	-----	W15FAS	Nincs		✓			✓					
G15W55	G15C83	-----	W15FAS	G15 karbid		✓	✓	✓	✓	✓				
G15W56	G15C84	-----	W15FBS	G15 karbid		✓	✓	✓	✓	✓		✓		

* DataTrak csak ciklusszámlálóval, biztonsági szolenoid nélkül.

Merkur 18:1 csomagok (G18Wxx és G18Cxx)

Beömlő levegő maximális nyomása: 100 psi (0,7 MPa, 7 bar)

Maximális üzemi folyadéknomás: 1800 psi (12,4 MPa, 124 bar)

Modell		Szivattyú típusa	Pisztoly	Levegőszabályzók		Tömlők			Tartozékok			Maximális folyadékáram gallon/min (l/min)
Fali rögzítés	Kocsis kivitel			Csak szivattyú	Szivattyú és pisztoly	Pisztoly-folyadéktömlő	Pisztoly-levegőtömlő	Rugalmas pisztoly-folyadéktömlő	Szivóegység	Folyadékszűrő	DataTrak	
G18W01	-----	W18EAS	Nincs									2,0 (7,5)
G18W03	-----	W18EAS	Nincs	✓								
G18W04	-----	W18EBS	Nincs	✓							✓	
G18W05	G18C01	W18EAS	Nincs	✓					✓	✓		
G18W06	G18C02	W18EBS	Nincs	✓					✓	✓	✓	
-----	G18C03	W18EAS	Nincs		✓				✓			
G18W07	G18C05	W18EAS	G40		✓	✓	✓		✓	✓		
G18W08	G18C06	W18EBS	G40		✓	✓	✓		✓	✓	✓	
G18W09	G18C07	W18EAS	G40 RAC		✓	✓	✓		✓	✓		
G18W10	G18C08	W18EBS	G40 RAC		✓	✓	✓		✓	✓	✓	

Merkur 23:1 csomagok (G23Wxx és G23Cxx)

Beömlő levegő maximális nyomása: 100 psi (0,7 MPa, 7 bar)

Maximális üzemi folyadéknomás: 2300 psi (15,9 MPa, 159 bar)

Modell		Szivattyú típusa	Pisztoly	Levegőszabályzók		Tömlők		Tartozékok			Maximális folyadékáram gallon/min (l/min)	
Fali rögzítés	Kocsis kivitel			Csak szivattyú	Szivattyú és pisztoly	Pisztoly-folyadéktömlő	Pisztoly-levegőtömlő	Szivóegység	Folyadékszűrő	Tartály		DataTrak
G23W01	-----	W23DAS	Nincs									1,6 (6,0)
G23W03	-----	W23DAS	Nincs	✓								
G23W04	-----	W23DBS	Nincs	✓							✓	
-----	G23C01	W23DAS	Nincs	✓					✓			
-----	G23C02	W23DBS	Nincs	✓					✓		✓	
G23W05	-----	W23DAS	Nincs	✓					✓	✓		
G23W06	-----	W23DBS	Nincs	✓					✓	✓	✓	
G23W07	G23C03	W23DAS	XTR5	✓		✓			✓	✓		
G23W08	G23C04	W23DBS	XTR5	✓		✓			✓	✓	✓	
-----	G23C05	W23DAS	Nincs		✓				✓			
-----	G23C07	W23DAS	G40		✓	✓	✓			✓		
G23W09	G23C09	W23DAS	G40		✓	✓	✓		✓	✓		
-----	G23C11	W23DAS	G40		✓	✓	✓		✓	✓		
G23W10	G23C12	W23DBS	G40		✓	✓	✓		✓	✓	✓	
G23W11	G23C13	W23DAS	G40 RAC		✓	✓	✓		✓	✓		
G23W12	G23C14	W23DBS	G40 RAC		✓	✓	✓		✓	✓	✓	

Merkur 24:1 csomagok (G24Wxx és G24Cxx)

Beömlő levegő maximális nyomása: 100 psi (0,7 MPa, 7 bar)

Maximális üzemi folyadéknyomás: 2400 psi (16,5 MPa, 165 bar)

Modell		Szivattyú típusa	Pisztoly	Levegőszabályzók		Tömlők		Opciók			Maximális folyadékáram gallon/min (l/min)
Fali rögzítés	Kocsis kivitel			Csak szivattyú	Szivattyú és pisztoly	Pisztoly-folyadéktömlő	Pisztoly-levegőtömlő	Szívóegység	Folyadékszűrő	DataTrak	
G24W01	-----	W24FAS									2,4 (9,0)
G24W02	-----	W24FBS		✓						✓	
G24W03	G24C01	W24FAS	Nincs	✓				✓	✓		
G24W04	G24C02	W24FBS	Nincs	✓				✓	✓	✓	
G24W05	G24C03	W24FAS	XTR5	✓		✓		✓	✓		
G24W06	G24C04	W24FBS	XTR5	✓		✓		✓	✓	✓	
G24W07	G24C09	W24FAS	G40		✓	✓	✓	✓	✓		
G24W08	G24C10	W24FBS	G40		✓	✓	✓	✓	✓	✓	
G24W09	G24C11	W24FAS	G40RAC		✓	✓	✓	✓	✓		
G24W10	G24C12	W24FBS	G40RAC		✓	✓	✓	✓	✓	✓	

Merkur 28:1 csomagok (G28Wxx és G28Cxx)

Beömlő levegő maximális nyomása: 100 psi (0,7 MPa, 7 bar)

Maximális üzemi folyadéknyomás: 2800 psi (19,3 MPa, 193 bar)

Modell		Szivattyú típusa	Pisztoly	Levegőszabályzók		Tömlők		Tartozékok			Maximális folyadékáram gallon/min (l/min)
Fali rögzítés	Kocsis kivitel			Csak szivattyú	Szivattyú és pisztoly	Pisztoly-folyadéktömlő	Pisztoly-levegőtömlő	Szívóegység	Folyadékszűrő	DataTrak	
G28W01	-----	W28EAS	Nincs								2,0 (7,5)
G28W02	-----	W28EBS	Nincs	✓						✓	
G28W03	G28C01	W28EAS	Nincs	✓				✓	✓		
G28W04	G28C02	W28EBS	Nincs	✓				✓	✓	✓	
G28W05	G28C03	W28EAS	XTR5	✓		✓		✓	✓		
G28W06	G28C04	W28EBS	XTR5	✓		✓		✓	✓	✓	
G28W11	G28C09	W28EAS	G40		✓	✓	✓	✓	✓		
G28W12	G28C10	W28EBS	G40		✓	✓	✓	✓	✓	✓	
G28W13	G28C11	W28EAS	G40RAC		✓	✓	✓	✓	✓		
G28W14	G28C12	W28EBS	G40RAC		✓	✓	✓	✓	✓	✓	

Merkur 30:1 csomagok (G30Wxx, G30Cxx és G30Txx)

Beömlő levegő maximális nyomása: 100 psi (0,7 MPa, 7 bar)

Maximális üzemi folyadéknomás: 3000 psi (20,7 MPa, 207 bar)

Modell			Szivattyú típusa	Pisztoly	Levegőszabályzók		Tömítők		Tartozékok				Maximális folyadékáram gallon/min (l/min)	
Fali rögzítés	Kocsis kivitel	Állványra rögzített			Csak szivattyú	Szivattyú és pisztoly	Pisztoly-folyadékötmlő	Pisztoly-levegőtömlő	Szívóegység	Folyadékiszűrő	Tartály	Leeresztő szelep		DataTrak
G30W19	-----		W30AAS											
G30W01	G30C01	-----	W30AAS	Nincs	✓									
G30W03	G30C03	-----	W30AAS	Nincs	✓			✓						
G30W05	G30C05	-----	W30AAS	Nincs	✓			✓	✓					
-----	G30C07	-----	W30AAS	XTR5	✓		✓	✓						
-----	G30C08	-----	W30ABS	XTR5	✓		✓	✓					✓	
G30W07	G30C09	-----	W30AAS	XTR5	✓		✓	✓	✓					
G30W08	G30C10	-----	W30ABS	XTR5	✓		✓	✓	✓				✓	
-----	G30C11	-----	W30AAS	XTR5	✓		✓				✓			
-----	G30C13	-----	W30AAS	XTR5	✓		✓**		✓	✓				
-----	G30C15	-----	W30AAS	XTR5	✓		✓		✓	✓				
G30W09	G30C17	-----	W30AAS	Nincs		✓								
-----	-----	G30T01	W30AAS	Nincs		✓	✓	✓	✓					
-----	-----	G30T02	W30ABS	Nincs		✓	✓	✓	✓				✓	
G30W11	G30C19	-----	W30AAS	Nincs		✓			✓					
G30W12	-----	-----	W30ABS	Nincs		✓			✓				✓	0,4 (1,5)
G30W13	G30C21	G30T03	W30AAS	G40		✓	✓	✓	✓					
G30W14	G30C22	G30T04	W30ABS	G40		✓	✓	✓	✓				✓	
-----	G30C23	G30T09	W30AAS	G40		✓	✓	✓			✓			
G30W15	G30C25	G30T05	W30AAS	G40		✓	✓	✓	✓	✓				
G30W16	G30C26	G30T06	W30ABS	G40		✓	✓	✓	✓	✓			✓	
-----	G30C27	-----	W30AAS	G40		✓	✓	✓		✓	✓			
-----	G30C29	G30T07	W30AAS	G40 RAC		✓	✓	✓	✓					
-----	G30C30	G30T08	W30ABS	G40 RAC		✓	✓	✓	✓				✓	
-----	G30C31	-----	W30AAS	G40 RAC		✓	✓	✓			✓			
G30W17	G30C33	G30T11	W30AAS	G40 RAC		✓	✓	✓	✓	✓				
G30W18	G30C34	G30T12	W30ABS	G40 RAC		✓	✓	✓	✓	✓			✓	
-----	G30C35	-----	W30AAS	G40 RAC		✓	✓	✓		✓	✓			
-----	G30C37	-----	W30AAS	XTR5	✓		✓		✓	✓				
-----	G30C39	-----	W30AAS	G40		✓	✓	✓	✓	✓		✓		
-----	G30C40	-----	W30ABS	G40		✓	✓	✓	✓	✓		✓	✓	
G30W51	-----		W30CAS	Nincs										1,2 (4,5)
G30W53	-----		W30CAS	Nincs	✓									
-----	G30C51		W30CAS	Nincs	✓				✓					
G30W55	G30C53		W30CAS	Nincs	✓				✓	✓				
G30W56	G30C54		W30CBS	Nincs	✓				✓	✓			✓	

Modell			Szivattyú típusa	Pisztoly	Levegőszabályzók		Tömlők		Tartozékok				Maximális folyadékáram gallon/min (l/min)	
Fali rögzítés	Kocsis kivitel	Állványra rögzített			Csak szivattyú	Szivattyú és pisztoly	Pisztoly-folyadéktömlő	Pisztoly-levegőtömlő	Szivőegység	Folyadékiszűrő	Tartály	Leeresztő szelep		DataTrak
G30W57	-----		W30CAS	XTR5	✓		✓		✓					1,2 (4,5)
G30W58	-----		W30CBS	XTR5	✓		✓		✓				✓	
G30W59	G30C55		W30CAS	XTR5	✓		✓		✓	✓				
G30W60	G30C56		W30CBS	XTR5	✓		✓		✓	✓			✓	
-----	G30C57		W30CAS	XTR5	✓		✓**		✓	✓				
G30W71	-----		W30CAS	Nincs		✓								
-----	G30C63		W30CAS	Nincs		✓			✓					
-----	G30C65		W30CAS	G40		✓	✓	✓			✓			
G30W73	G30C67		W30CAS	G40		✓	✓	✓	✓	✓				
G30W74	G30C68		W30CBS	G40		✓	✓	✓	✓	✓			✓	
-----	G30C69		W30CAS	G40		✓	✓**	✓	✓	✓				
-----	G30C71		W30CAS	G40 RAC		✓	✓	✓			✓			
G30W75	G30C73		W30CAS	G40RAC		✓	✓	✓	✓	✓				
G30W76	G30C74		W30CBS	G40RAC		✓	✓	✓	✓	✓			✓	
-----	G30C85		W30CAS	XTR5		✓	✓	✓	✓	✓		✓		
-----	G30C86		W30CBS	XTR5		✓	✓	✓	✓	✓		✓	✓	

* Ez a csomag normál szívócső helyett rövid szívócsövet tartalmaz.

** A folyadékcső 3/16 x 50 láb (15 m) méretű a normál 3/16 x 25 láb (7,5 m) helyett.

Merkur 36:1 csomagok (G36Wxx és G36Cxx)

Beömlő levegő maximális nyomása: 100 psi (0,7 MPa, 7 bar)

Maximális üzemi folyadéknomás: 3600 psi (24,8 MPa, 248 bar)

Modell		Szivattyú típusa	Pisztoly	Levegőszabályzók		Tömlők			Tartozékok			DataTrak	Maximális folyadékáram gallon/min (l/min)
Fali rögzítés	Kocsis kivétel			Csak szivattyú	Szivattyú és pisztoly	Pisztoly-folyadékötölő	Rugalmas pisztoly-folyadékötölő	Pisztoly-levegőtötölő	Szívócső	Folyadékszűrő	Leeresztő szelep		
G36W01	-----	W36DAS	Nincs										1,6 (6,0)
G36W03	-----	W36DAS	Nincs	✓									
G36W04	-----	W36DBS	Nincs	✓								✓	
G36W05	G36C01	W36DAS	Nincs	✓					✓	✓			
G36W06	G36C02	W36DBS	Nincs	✓					✓	✓		✓	
G36W07	G36C03	W36DAS	XTR5RAC	✓		✓			✓	✓			
G36W08	G36C04	W36DBS	XTR5RAC	✓		✓			✓	✓		✓	
G36W13	G36C09	W36DAS	G40		✓	✓	✓	✓	✓	✓			
G36W14	G36C10	W36DBS	G40		✓	✓	✓	✓	✓	✓		✓	
G36W15	G36C11	W36DAS	G40RAC		✓	✓	✓	✓	✓	✓			
G36W16	G36C12	W36DBS	G40RAC		✓	✓	✓	✓	✓	✓		✓	
G36W17	G36C13	W36DAS	G40		✓	✓	✓	✓	✓	✓	✓		
G36W18	G36C14	W36DBS	G40		✓	✓	✓	✓	✓	✓	✓	✓	
-----	G36C15	W36DAS	XTR5RAC	✓		✓			✓	✓	✓		
-----	G36C16	W36DBS	XTR5RAC	✓		✓			✓	✓	✓	✓	

Merkur 45:1 csomagok (G45Wxx és G45Cxx)

A táblázat: Beömlő levegő maximális nyomása: 100 psi (0,7 MPa, 7 bar)

Maximális üzemi folyadéknyomás: 4500 psi (31,0 MPa, 310 bar)

Modell		Szivattyú típusa	Pisztoly	Levegőszabályzók		Tömlők			Tartozékok			DataTrak	Maximális folyadékáram gallon/min (l/min)
Fali rögzítés	Kocsis kivitel			Csak szivattyú	Szivattyú és pisztoly	Pisztoly-folyadéktömlő	Rugalmas pisztoly-folyadéktömlő	Pisztoly-levegőtömlő	Szivőegység	Folyadékszűrő	tartály		
G45W01	-----	W45BAS	Nincs										0,8 (3,0)
G45W03	-----	W45BAS	Nincs	✓									
G45W04	-----	W45BBS	Nincs	✓		✓			✓	✓		✓	
-----	G45C01	W45BAS	Nincs	✓					✓				
G45W05	G45C03	W45BAS	XTR5RAC	✓		✓			✓	✓			
G45W06	G45C04	W45BBS	XTR5RAC	✓		✓			✓	✓		✓	
-----	G45C05	W45BAS	XTR5RAC	✓		✓				✓	✓		
-----	G45C06	W45BBS	XTR5RAC	✓		✓				✓	✓	✓	
G45W11	-----	W45BAS	Nincs		✓								
-----	G45C11	W45BAS	Nincs		✓				✓				

B táblázat: Beömlő levegő maximális nyomása: 90 psi (0,6 MPa, 6 bar)

Maximális üzemi folyadéknyomás: 4000 psi (27,6 MPa, 276 bar)

Modell		Szivattyú típusa	Pisztoly	Levegőszabályzók		Tömlők			Tartozékok				DataTrak	Maximális folyadékáram gallon/min (l/min)
Fali rögzítés	Kocsis kivitel			Csak szivattyú	Szivattyú és pisztoly	Pisztoly-folyadéktömlő	Rugalmas pisztoly-folyadéktömlő	Pisztoly-levegőtömlő	Szivőegység	Folyadékszűrő	Tartály	Leeresztő szelep		
-----	G45C13	W45BAS	G40		✓	✓	✓	✓			✓			0,8 (3,0)
G45W13	G45C15	W45BAS	G40		✓	✓	✓	✓	✓	✓				
G45W14	G45C16	W45BBS	G40		✓	✓	✓	✓	✓	✓			✓	
G45W15	G45C17	W45BAS	G40 RAC		✓	✓	✓	✓	✓	✓				
G45W16	G45C18	W45BBS	G40 RAC		✓	✓	✓	✓	✓	✓			✓	
G45W17	G45C19	W45BAS	G40		✓	✓	✓	✓	✓	✓		✓		
G45W18	G45C20	W45BBS	G40		✓	✓	✓	✓	✓	✓		✓	✓	
-----	G45C21	W45BAS	G40		✓	✓	✓	✓		✓	✓	✓		

Merkur 48:1 csomagok (G48Wxx és G48Cxx)

A táblázat: Beömlő levegő maximális nyomása: 100 psi (0,7 MPa, 7 bar)

Maximális üzemi folyadéknyomás: 4800 psi (33,1 MPa, 331 bar)

Modell		Szivattyú típusa	Pisztoly	Levegőszabályzók		Tömlők			Tartozékok				Maximális folyadékáram gallon/min (l/min)	
Fali rögzítés	Kocsis kivitel			Csak szivattyú	Szivattyú és pisztoly	Pisztoly-folyadéktömlő	Rugalmas pisztoly-folyadéktömlő	Pisztoly-levegőtömlő	Szivóegység	Folyadék szűrő	Tartály	Leeresztő szelep		DataTrak
G48W01		W48CAS	Nincs											1,2 (4,5)
G48W03	G48C01	W48CAS	Nincs	✓					✓	✓				
G48W04	G48C02	W48CBS	Nincs	✓					✓	✓		✓		
G48W05	G48C03	W48CAS	XTR5 RAC	✓		✓			✓	✓				
G48W06	G48C04	W48CBS	XTR5 RAC	✓		✓			✓	✓		✓		
-----	G48C05	W48CAS	XTR5 RAC	✓		✓			✓	✓		✓		
-----	G48C06	W48CBS	XTR5 RAC	✓		✓			✓	✓		✓	✓	
G48W11	-----	W48CAS	Nincs		✓									

B táblázat: Beömlő levegő maximális nyomása: 85 psi (0,6 MPa, 6 bar)

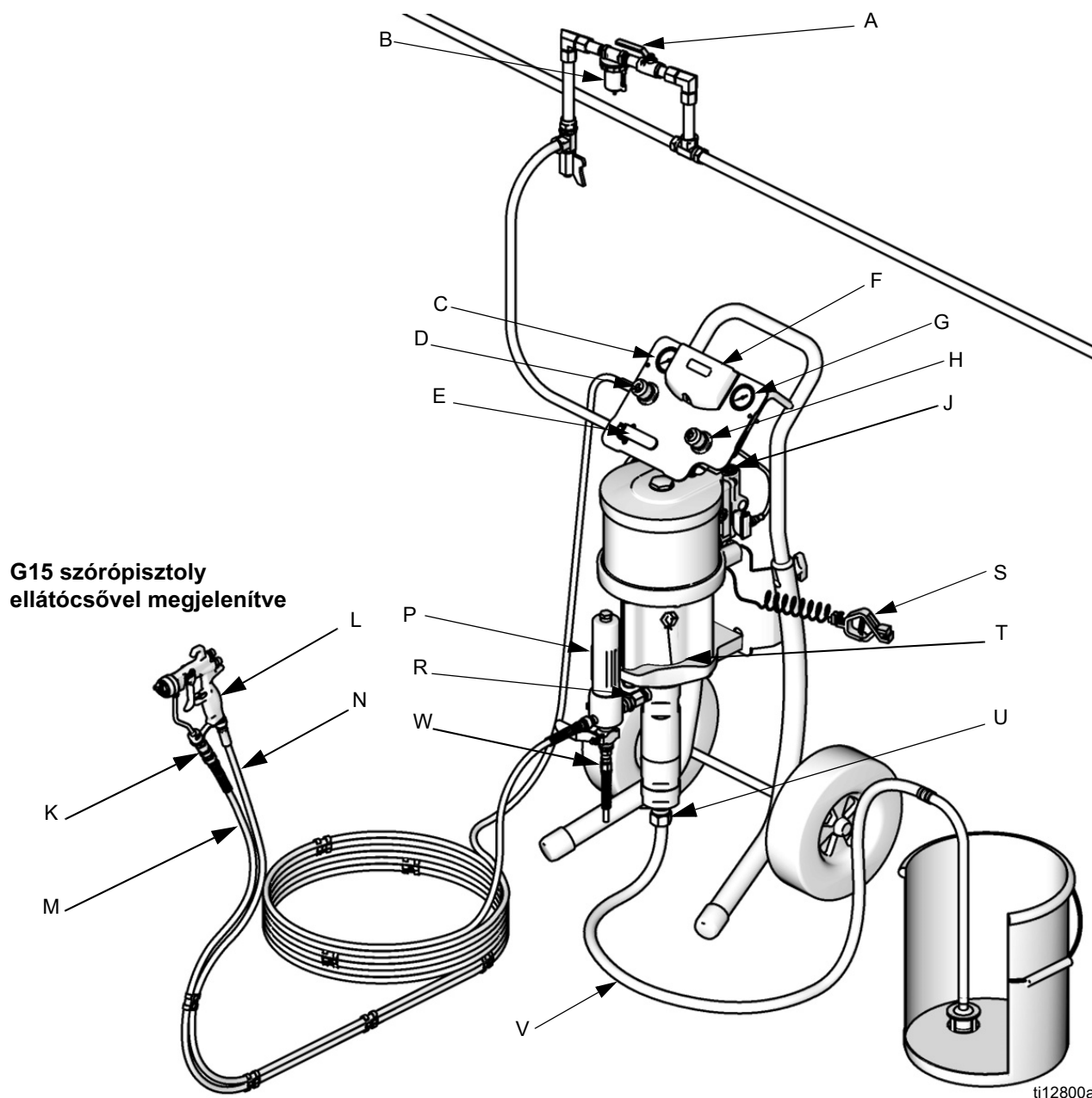
Maximális üzemi folyadéknyomás: 4000 psi (27,6 MPa, 276 bar)

Modell		Szivattyú típusa	Pisztoly	Levegőszabályzók		Tömlők			Tartozékok				Maximális folyadékáram gallon/min (l/min)	
Fali rögzítés	Kocsis kivitel			Csak szivattyú	Szivattyú és pisztoly	Pisztoly-folyadéktömlő	Rugalmas pisztoly-folyadéktömlő	Pisztoly-levegőtömlő	Szivóegység	Folyadékszűrő	Tartály	Leeresztő szelep		DataTrak
G48W07	G48C07	W48CAS	G40		✓	✓	✓	✓	✓	✓*		✓		1,2 (4,5)
G48W08	G48C08	W48CBS	G40		✓	✓	✓	✓	✓	✓*		✓	✓	
-----	G48C09	W48CAS	G40		✓	✓	✓	✓			✓			
G48W13	G48C11	W48CAS	G40		✓	✓	✓	✓	✓	✓				
G48W14	G48C12	W48CBS	G40		✓	✓	✓	✓	✓	✓			✓	
G48W15	G48C13	W48CAS	G40 RAC		✓	✓	✓	✓	✓	✓				
G48W16	G48C14	W48CBS	G40 RAC		✓	✓	✓	✓	✓	✓			✓	

Beszereles

A csomagok összeteteleben jelentős különbségek vannak. A típushoz kapott összetevők meghatározásához lásd a 7–15. oldalakat. A csomagok nem tartalmazzák a kiegészítőként megjelölt tételeket.

- | | | | |
|---|---|---|---|
| A | Levegőelzáró szelep (opcionális kiegészítő) | L | Sűrített levegős szórópisztoly |
| B | Levegőszűrő (opcionális kiegészítő) | M | Pisztolyt ellátó folyadéktömlő |
| C | Pisztolylégnyomás-mérő | N | Pisztolyt ellátó levegőtömlő |
| D | Pisztolylégnyomás-szabályozó | P | Folyadékszűrő |
| E | Leccsapoló típusú fő levegőszelep (3/8-18 npt(f)) | R | Szivattyú folyadékkivezető nyílása |
| F | DataTrak™ | S | Földelővezeték |
| G | Szivattyúlégnnyomás-mérő | T | Nedvesítő tartály (nem látható, lásd: 4. ÁBRA, 20. oldal) |
| H | Szivattyúlégnnyomás-szabályozó | U | Szivattyú folyadékbevezető nyílása |
| J | Szolenoid-kioldó gomb (csak a DataTrak-vel felszerelt csomagokban, nem látható, lásd: 8. ÁBRA, 26. oldal) | V | Szívócső |
| K | Pisztoly-forgórész | W | Folyadékkeeresztő szelep |



1. ÁBRA: Jellemző összeszerelés (előfordulhat, hogy az Ön csomagja nem tartalmaz minden ábrázolt tételt.)

Általános információ

MEGJEGYZÉS: A zárójelekben lévő referenciaszámok és -betűk az ábrákon és az alkatrészsrajzokon lévő feliratokra vonatkoznak.

MEGJEGYZÉS: Mindig eredeti Graco alkatrészeket és kiegészítőket használjon, melyek elérhetők a Graco terjesztőjénél. Ha saját kiegészítőket használ, akkor győződjön meg a helyes méretezésről és a rendszernek megfelelő nyomásértékek betartásáról.

Az 1. ÁBRA ábra csak útmutatóként szolgál a rendszerösszetevők és kiegészítők kiválasztásához és telepítéséhez. A konkrét igényeknek megfelelő rendszer kialakításához kérjen segítséget a Graco terjesztőjétől.

A kezelő személyzet felkészítése

Minden személyt, aki a berendezést működteti, ki kell képezni minden rendszerösszetevő üzemeltetésére és a folyadékok helyes kezelésére. A berendezés működtetése előtt minden kezelőnek figyelmesen el kell olvasnia minden üzemeltetési útmutatót, címkét és jelölést.

A munkahely előkészítése

Gondoskodjon megfelelő nyomású sűrített levegő ellátásról.

Vezesse a sűrített levegőt szolgáltató tömlőt a légkompresszorból a szivattyú helyére. Győződjön meg róla, hogy minden tömlő megfelelő méretű és megfelel a rendszer nyomásértékeinek. Csak elektromosan vezető tömlőket használjon. A levegős tömlőnek 3/8 npt(m) menetesnek kell lennie. Javasolt gyorsan oldható csatlakozás használata.

Tartsa a munkahelyet a kezelő mozgását esetleg korlátozó akadályoktól és hulladéktól mentesen.

A rendszer átöblítéséhez tartson készenlétben egy földelt fém vödört.

Falra rögzített csomagok

1. Győződjön meg róla, hogy a fal elbírja a szivattyú, a keret, a tömlők és a kiegészítők súlyát, valamint az üzemeltetés során fellépő feszültséget.
2. Helyezze a fali keretet a padló fölé körülbelül 1,2–1,5 m magasra. Az üzemeltetés és javítás megkönnyítése érdekében gondoskodjon róla, hogy a szivattyú levegő- és folyadékbemeneti valamint folyadékmeneti nyílásai könnyen hozzáférhetőek legyenek.
3. A fali keretet sablonként használva fúrjon 10 mm-es rögzítőfuratokat a falba. A fali keret méretei a 50. oldalon láthatók.
4. Szerelje fel a falra a keretet. Olyan 9 mm-es csavarokat használjon, amelyek elég hosszúak ahhoz, hogy megakadályozzák a szivattyú vibrációját.

MEGJEGYZÉS: Ügyeljen rá, hogy a keret vízszintes legyen.

Kocsira rögzített csomagok

Az M012xx és M018xx motorokkal szállított csomagokban a hangtompítók nincsenek rögzítve a szállítás idejére. Első használat előtt gondoskodjon a hangtompítók felszereléséről.

Összetevők

Lásd: 1. ÁBRA. **Az összetevők a rendelt csomagtól függően változnak.** Lásd a 7–15. oldal táblázatait. A csomag a következőket tartalmazhatja:

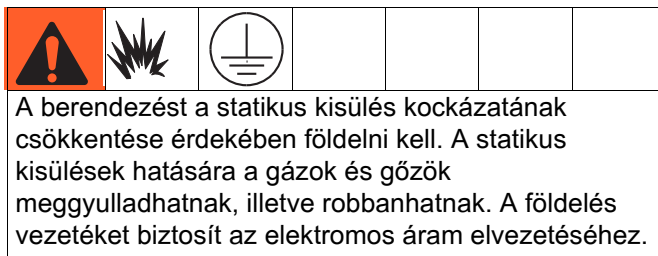
- A piros markolatú lecsapoló típusú fő légszelepre (E) a légmotor és a pisztoly közötti tömlőbe szorult levegő leeresztéséhez van szükség. Ne akadályozza a hozzáférést ehhez a szelephez.
- A szivattyú levegőszabályozója (H) a szivattyúba áramló levegő nyomásának beállításán keresztül a szivattyú sebességét és a kimeneti nyomást vezérli.
- A légtelenítő szelep (nem látható) automatikusan nyílik, ha túlnyomás alakulna ki a szivattyúban.
- A pisztoly levegőszabályozója (D) a sűrített levegős szórópisztoly (L) légnyomását állítja.
- A sűrített levegős vagy levegő nélküli szórópisztoly (L) adagolja a folyadékot. A pisztolyon belül található a szórófej (nem látható), amely többféle méretben és különböző szórásképpel, valamint átocsátási értékekkel kapható. A fej felszerelését lásd a pisztoly kézikönyvében.
- Az átlátszó tömlő (N, „Air Hose Only” felirattal) látja el levegővel a pisztolyt.
- A kék tömlő (M) biztosítja a pisztoly folyadékellátását.
- A pisztoly-forgórész (K) lehetővé teszi a pisztoly szabadabb mozgását, és ehhez kapcsolódik a kék tömlő (AA csomagok). A levegő nélküli pisztoly beépített folyadékos forgórészsel készül.
- A szűrővel ellátott szívócsövön (V) keresztül a szivattyú folyadékot tud szivattyúzni egy 19 literes (5 gallonos) vödörből. Elérhető szűrős folyadékbetöltő tartály (garat) is.
- Egy 250 mikronos rozsdamentes acél szűrőelemmel készült folyadékszűrő (P) gondoskodik a szivattyúból kilépő folyadékban lebegő részecskék kiszűréséről.
- A folyadékleeresztő szeleppel (W) leereszthető a tömlőben és pisztolyban nyomás alatt lévő folyadék.
- A DataTrak (F) szivattyú-diagnosztikai és anyagfelhasználási adatokat nyújt. A DataTrak-kel szerelt, M02xxx légmotoros csomagokban nincs biztonsági szolenoid, minden más DataTrak-kel szerelt csomagban van. Lásd a 25. oldalt.

Légvezeték kiegészítő tartozékok

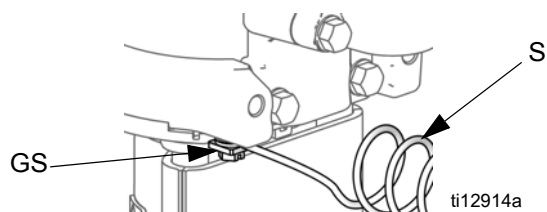
Szerelje fel a következő kiegészítőket az 1. ÁBRA útmutatásának megfelelően, szükség esetén adapterek közbeiktatásával.

- A légvezeték-szűrő (B) eltávolítja az ártalmas szennyeződések és nedvességet a sűrített levegőből.
- A második lecsapoló típusú levegőelzáró szeleppel (A) javítás céljából leválaszthatók a légvezetékre szerelt kiegészítők. Ezt a levegőáramlást tekintve az összes légvezetékhez kapcsolódó kiegészítő elé kell felszerelni.

Földelés



1. Szivattyú Lásd: 2. ÁBRA. Ellenőrizze, hogy a földelőcsavar (GS) biztonságosan rögzítve van-e a légmotorhoz. A földelővezeték (S) másik végét csatlakoztassa valódi földeléshez.



2. ÁBRA: Földelőcsavar és -vezeték

2. Szivattyú-folyadékötmlők: csak elektromosan vezető folyadékötmlőket használjon. Ellenőrizze a tömlők elektromos ellenállását. Ha a földelés felé mért teljes ellenállás meghaladja a 25 megaohmot, akkor haladéktalanul cserélje ki a tömlőt.
3. Légmotor: kövesse a gyártó ajánlásait.
4. Szórópisztoly: földelje egy megfelelően földelt folyadékötmlőn és szivattyún keresztül.
5. Ellátó folyadékötmlő: a vonatkozó helyi előírások szerint járjon el.
6. A szórt tárgy: A vonatkozó helyi előírások szerint járjon el.

7. Oldószert tartalmazó, öblítéshez használt vödör: A vonatkozó helyi előírások szerint járjon el. Csak elektromosan vezető fém vödört használjon, amelyet földelt felületre helyezett. Tilos a vödört olyan szigetelő felületre (például papírra vagy kartonpapírra) helyezni, amely megszakítja a földelés folyamatosságát.
8. Ahhoz, hogy öblítéskor és nyomásmentesítéskor a földelés folytonos legyen, a festékszóró pisztoly fém részét tartsa a földelt fém vödör oldalához, majd nyomja meg a ravaszt.

Összeszerelés

1. Lásd: 1. ÁBRA. Csatlakoztassa a kék folyadéktömlő (M) végét a szivattyú kimenő ágára (R) vagy szűrő (P) kimenetére.
2. Csatlakoztassa a levegőtömlő (N) egyik végét a pisztoly levegőszabályzóhoz (D).
3. Csatlakoztassa a levegőtömlő (N) másik végét a pisztoly alján lévő levegőbemenethez (L).
4. Csatlakoztassa a pisztoly-forgórészt (K) a pisztoly folyadékbeemenetéhez.
5. Csatlakoztassa a kék folyadéktömlő (M) másik végét a pisztoly-forgórészhez (K).
6. Fogja össze a levegő- és folyadéktömlőt a kapott csőbilincsekkel (7 db.). A bilincseket egymástól megfelelő távolságra helyezze el.
7. Helyezze fel a védőt a mindkét szabályozó óra üvegére.
8. Ellenőrizze, hogy a szívócső-csatlakozások szorosak-e.

Használat

Nyomásmentesítési eljárás

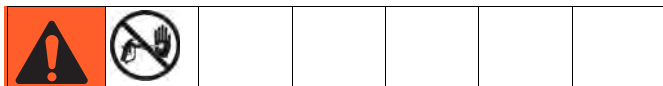


1. Akassza be a billentyűbiztosítót.
2. Lásd: 1. ÁBRA. Zárja el a lecsapoló típusú fő levegőszelepet (D).
3. Oldja ki a billentyűbiztosítót.
4. Nyomja a pisztoly fém részét szorosan egy földelt fém hulladéktároló falához. Húzza meg a pisztolyt ravaszát a folyadéknyomás megszüntetéséhez.
5. Akassza be a billentyűbiztosítót.
6. Nyisson meg minden folyadékkeeresztő szelepet a rendszerben, eközben tartson készenlétben egy edényt, amellyel felfoghatja a kifolyó anyagot. A keeresztő szelepek maradjanak nyitva a következő permetezésig.
7. Ha arra gyanakszik, hogy a fenti lépésekkel nem sikerült teljesen megszüntetni a nyomást, akkor ellenőrizze a következőket:
 - a. Lehet, hogy a szórófej teljesen eldugult. Nagyon lassan lazítsa meg a sapkát tartó gyűrűt, és eressze le a bedugult szórófej és a golyós szelep közötti üregbe szorult nyomást. Tisztítsa meg a szórófej kilépőnyílását.
 - b. Lehet, hogy a pisztoly folyadékiszűrője vagy a folyadéktömlő teljesen eldugult. Nagyon lassan lazítsa meg a pisztolyhoz csatlakozó folyadéktömlő csatlakozóját, és fokozatosan eressze le a nyomást. Ezután lazítsa ki teljesen a csatlakozót, és távolítsa el az akadályt.
 - c. Ha a szórófej vagy a tömlő a fenti lépések végrehajtása után is eltömődöttnek tűnik, akkor nagyon lassan lazítsa ki a szórófejtartó csavart vagy a tömlő zárócsatlakozóját, és fokozatosan eressze le a nyomást. Ezután lazítsa ki teljesen a csatlakozót. A szórófejet eltávolítva süsse el a pisztolyt a hulladéktárolóba.

A szivattyú átöblítése az első használat előtt

A szivattyút könnyű olajjal vizsgálták, amely az alkatrészek védelme érdekében a szivattyúban maradt. Ha az olaj szennyezheti az Ön által használt folyadékot, akkor öblítse ki megfelelő oldószerrel. Lásd: **A szivattyú átöblítése**, 23. oldal.

Ravaszbiztosító



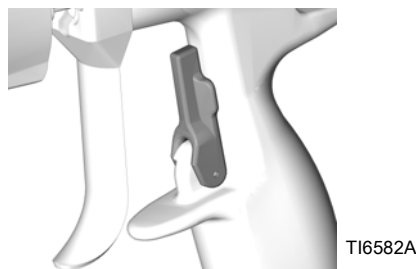
Lásd: 3. ÁBRA. A permetezés befejezésekor mindig akassza be a ravaszbiztosítót. Ezáltal elkerülheti a pisztoly leesésekor vagy ütődésekor bekövetkező véletlenszerű elsütést.

Pisztolyravasz-
-biztosító
biztosítva



TI6581A

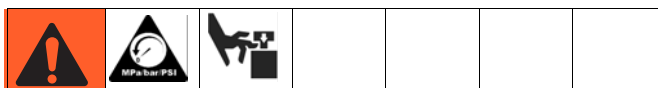
Pisztolyravasz-
-biztosító
kibiztosítva



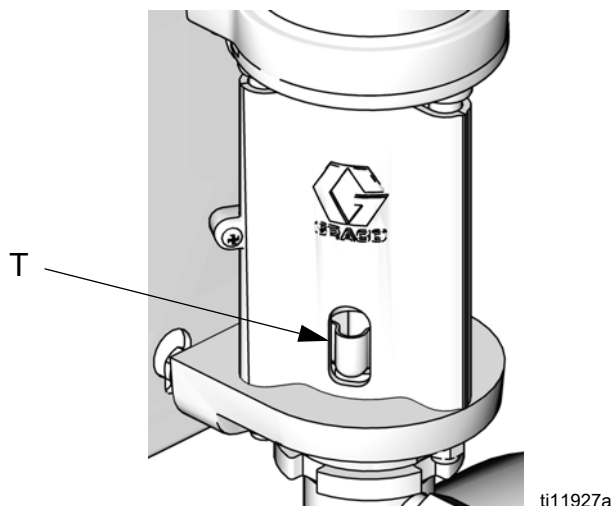
TI6582A

3. ÁBRA: Ravaszbiztosító

Nedvesítő tartály



Kezdsé előtt tölts fel a nedvesítő tartályt (T) az 1/3-áig Graco Throat Seal Liquid (TSL) folyadékkal vagy ezzel kompatibilis oldószerrel.



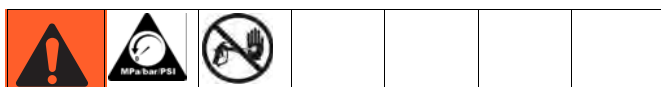
4. ÁBRA: Nedvesítő tartály

Töltse fel a szivattyút

1. Lásd: 1. ÁBRA. Biztosítsa a pisztolyravaszt. Vegye le a szórófejevédőt és a szórófejet a pisztolyról (L). Az útmutatást a pisztoly kézikönyve tartalmazza.
2. A gombokat az óramutató járásával ellentétes irányba csavarva zárja el a pisztoly levegőszabályozóját (D) és a szivattyú levegőszabályozóját (H). Ezzel nullára csökkenti a nyomást. Zárja el a lecsapoló típusú légszelepet (E). Ellenőrizze, hogy minden leeresztő szelep el van-e zárva.
3. Csatlakoztassa a levegőtömlőt a lecsapoló típusú légszelephez (D).
4. Ellenőrizze, hogy a rendszer minden csatlakozója megfelelően rögzítve van-e.
5. Állítsa a vödört a szivattyú közelébe. A szívócső 1,2 m hosszú. Ne törje meg a tömlőt, hagyja elég lazán ahhoz, hogy a folyadék a szivattyúba áramolhasson.
6. Nyomja határozottan a pisztoly (L) fém részét a földelt fémvödör oldalához, biztosítsa ki a ravaszt, majd egy ideig tartsa behúzva.
7. *Csak biztosítóval szerelt egységeknél:* a DataTrak feltöltés/öblítés gombjának megnyomásával engedélyezze a feltöltés/öblítés funkciót.

8. Nyissa ki a lecsapoló típusú légszelepet (E). Lassan csavarja az óramutató járásával megegyező irányba a szivattyú levegőszabályozóját (H), addig növelve a nyomást, amíg a szivattyú elindul.
9. Lassan járassa a szivattyút, amíg az minden levegőt kinyom, és a szivattyú és a tömlők teljesen feltöltődnek.
10. Csak *biztosítóval szerelt egységeknél*: a DataTrak feltöltés/öblítés gombjának megnyomásával tiltsa le a feltöltés/öblítés funkciót.
11. Engedje fel a ravaszt, és kapcsolja be a ravaszbiztosítót. A szivattyúnak a nyomás ellenében le kell állnia.

Szerelje fel a szórófejet



Kövesse a **Nyomásmentesítési eljárás** című fejezetben, a 19. oldalon leírtakat. Helyezze fel a szórófejet és a szórófejevédőt a pisztoly külön mellékelt kézikönyvének megfelelően.

A szórt folyadék mennyisége és a szórás szélessége a szóró fúvóka méretétől, a folyadék viszkozitásától és a folyadéknyomástól függ. Az alkalmazásnak megfelelő szóró fúvóka kiválasztásához használja a pisztoly útmutatójában található szóróhegy-kiválasztási diagramot.

A porlasztás beállítása



1. Ne kapcsolja be a porlasztólevegő-ellátást. A folyadéknyomást a szivattyú (levegőszabályozója) által vezérelt légnyomás szabályozza. A folyadéknyomást alacsony indítási nyomás mellett állítsa be. Alacsony viszkozitású folyadékoknál (25 mp-nél rövidebb idejű kifolyás a 2. sz. Zahn-edényből), amelyekben alacsonyabb az oldószer aránya (általában 40% alatt), 21 bar (2,1 MPa, 300 psi) nyomással kezdjen a szivattyú kimenő ágán. Magasabb viszkozitású és magasabb szárazanyag-tartalmú folyadékoknál 42 bar (4,2 MPa, 600 psi) nyomással kezdjen. Lásd az alábbi példát.

Példa:

Szivattyúáttétel		Szivattyú levegőszabályzó-beállítás psi (MPa, bar)	=	Körülbelüli folyadéknyomás psi (MPa, bar)
15:1	x	20 (0,14, 1,4)	=	300 (2,1, 21)
30:1	x	20 (0,14, 1,4)	=	600 (4,2, 42)

2. Tartsa a pisztolyt merőlegesen, körülbelül 30 cm-re a felülettől.
3. Szórjon be egy mintapapírt úgy, hogy először mozgassa a pisztolyt, utána húzza meg a ravaszt.
4. Növelje a folyadéknyomást 100 psi (0,7 MPa, 7 bar) lépésként addig a pontig, amelyen túl a folyadéknyomás növelése már nem javítja jelentős mértékben a folyadék porlasztását. Lásd az alábbi példát.

Példa:

Szivattyúáttétel		Szivattyú levegőszabályzó növekménye psi (MPa, bar)	=	Növekvő folyadéknyomás psi (MPa, bar)
15:1	x	7 (0,05, 0,5)	=	100 (0,7, 7,0)
30:1	x	3,3 (0,02, 0,2)	=	100 (0,7, 7,0)

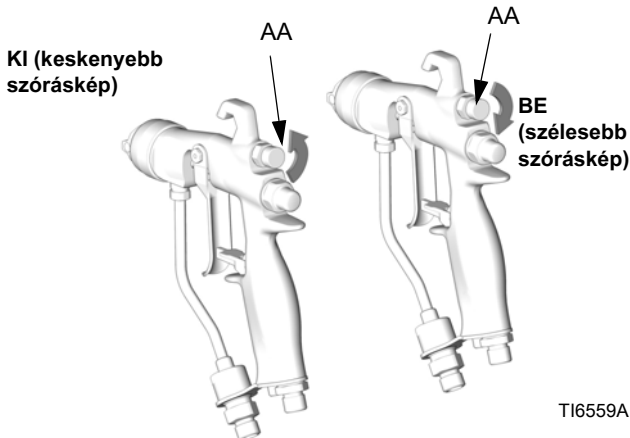
A szóráskép beállítása

Levegő nélküli pisztolyos csomagok

A szórófej kilépőnyílása és a szórófej szöge meghatározza a szóráskép fedését és méretét. Ha nagyobb fedettség kell, akkor inkább nagyobb szórófejet használjon, ne a folyadéknyomást növelje. Vízszintes szóráskép permetezéséhez fordítsa vízszintesre a szórófejt. Függőleges szóráskép permetezéséhez fordítsa függőlegesre a szórófejt.

AA pisztolyos csomagok

1. Lásd: 5. ÁBRA. Az (AA) gombot az óramutató járásával megegyező irányba teljesen elfordítva zárja el a szóráskép-állító levegőt. Ezzel beállítja a pisztolyon a legszélesebb szórásképet.



5. ÁBRA: Szóráskép-állító levegő gombja

2. Lásd: 6. ÁBRA. Állítsa be a porlasztási légnyomást körülbelül 0,35 barra (35 kPa, 5 psi) a ravasz meghúzásakor. Ellenőrizze a szórásképet, majd lassan növelje a légnyomást addig, amíg a szélek is teljesen porlasztottá válnak, és behúzódnak a szórásképbe. A pisztolyra ne terheljen 7 barnál (0,7 MPa, 100 psi) nagyobb nyomást.

3. Lásd: 5. ÁBRA. Ha keskenyebb szórásképet szeretne, akkor fordítsa a szórásképállító gombot (AA) az óramutató járásával ellentétes irányba (kifelé). Ha a szóráskép még mindig nem elég keskeny, akkor kissé növelje a pisztoly légnyomását, vagy használjon kisebb méretű szórófejet.



6. ÁBRA: Szóráskép-problémák

Leállítás



Kövesse a **Nyomásmentesítési eljárás** című fejezetben, a 19. oldalon leírtakat.

Mindig öblítse át a szivattyút, mielőtt a folyadék megszáradna a kiszorító rúdon. Lásd: **A szivattyú átöblítése**, 23. oldal.

Karbantartás

Megelőző karbantartási ütemterv

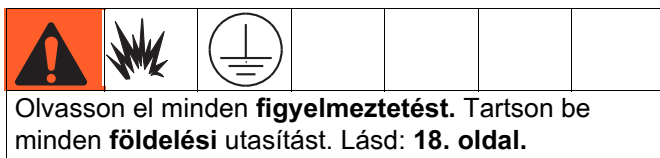
A szükséges karbantartás gyakoriságát az adott rendszer üzemeltetési körülményei határozzák meg. Alakítson ki megelőző karbantartási ütemtervet, amelyben rögzíti, hogy mikor milyen karbantartásra van szükség, majd határozza meg a rendszer rendszeres ellenőrzési ütemtervét.

Ha a szennyeződéstől már nehéz leolvasni a szabályozó órákat, akkor cserélje le a védőt az órák üvegén.

Menetes csatlakozók meghúzása

Minden egyes használat előtt ellenőrizze a tömlőket, hogy nem használdtak-e el vagy nem sérültek-e meg. Szükség esetén cserélje. Ellenőrizze, hogy minden menetes csatlakozás szoros és szivárgásmentes-e.

A szivattyú átöblítése



Öblítse át a szivattyút:

- Az első használat előtt
- Szín vagy folyadék váltása esetén
- A berendezés javítása előtt
- Mielőtt a folyadék beleszárad vagy kirakódik a nyugalomban lévő szivattyún (katalizált folyadékoknál ellenőrizze az edényben eltarthatóságot)
- A nap végén
- A szivattyú tárolása előtt.

Az átöblítést a lehető legalacsonyabb nyomáson végezze. Olyan folyadékkal öblítsen, amely kompatibilis a szivattyúzott folyadékkal és a rendszer nedvesített részeivel. A javasolt öblítő folyadékokat és öblítési gyakoriságot a folyadék gyártójának vagy szállítójának útmutatójában találja.

1. Kövesse a **Nyomásmentesítési eljárás** című fejezetben, a 19. oldalon leírtakat.
2. Vegye le a szórófejevédőt és a szórófejet a pisztolyról. Az útmutatást a pisztoly külön kézikönyve tartalmazza.
3. Helyezze a szifoncsövet egy tisztító folyadékot tartalmazó földelt fémvödörbe.
4. Állítsa a szivattyút a lehető legalacsonyabb folyadéknomásra, és indítsa el.
5. Nyomja a pisztoly fém részét szorosan egy földelt fémtartály falához.
6. *Csak biztosítóval szerelt egységeknél:* a DataTrak feltöltés/öblítés gombjának megnyomásával engedélyezze a feltöltés/öblítés funkciót.
7. Húzza meg a ravaszt. Öblítse át a rendszert, amíg a pisztolyból tiszta oldószer nem folyik.
8. *Csak biztosítóval szerelt egységeknél:* a DataTrak feltöltés/öblítés gombjának megnyomásával tiltsa le a feltöltés/öblítés funkciót.
9. Kövesse a **Nyomásmentesítési eljárás** című fejezetben, a 19. oldalon leírtakat.
10. Tisztítsa meg külön-külön a szórófejevédőt, a szórófejet és a folyadékszűrő elemet, majd helyezze vissza azokat.
11. Tisztítsa meg kívül-belül a szívócsövet.

Nedvesítő tartály


Töltse fel a nedvesítő tartályt félig Graco Throat Seal Liquid (TSL) folyadékkal. A folyadékot naponta töltsen utána.

Hibaelhárítás



Nyomásmentesítse a rendszert, mielőtt ellenőrzi vagy javítja a berendezést.

MEGJEGYZÉS: Mielőtt szétszerelné a szivattyút, ellenőrizzen minden lehetséges problémát és okot.

Probléma	Hiba oka	Megoldás
A szivattyú nem működik.	Akadály a csővezetékben vagy nincs elegendő levegő; lezárt vagy eltömődött szelepek.	Tisztítsa meg a vezetéket vagy növelje a légnyomást. Ellenőrizze, hogy a szelepek nyitva vannak-e.
	Eldugult folyadéktömlő vagy pisztoly; a folyadéktömlő átmérője túl kicsi.	Nyissa ki, tisztítsa meg*; használjon nagyobb belső átmérőjű csövet.
	Folyadék száradt a kiszorító rúdra.	Tisztítsa meg; a szivattyút mindig az ütem elején (a rúd alsó állásában) állítsa le; a nedvesítő tartály 1/3-áig mindig legyen feltöltve Graco toroköblítő folyadékkal (TSL).
	Szennyeződött, kopott vagy sérült légmotor-alkatrészek.	Tisztítsa meg vagy javítsa meg a légmotort. Lásd a következő kézikönyvet: 312796.
	Csak a DataTrak-típusoknál: A légszelep a szolenoid tú kinyúlása miatt nem tud mozogni.	Engedélyezze a túlpörgésvédelmet (lásd: DataTrak kezelése, Beállítási mód , 26. oldal). Eressze le a levegőt a motorból. A szolenoid tú visszahúzásához nyomja meg a  gombot a DataTrak kijelzőjén.
A szivattyú működik, de mindkét ütemben kevés folyadékot szállít.	Akadály a csővezetékben vagy nincs elegendő levegő; lezárt vagy eltömődött szelepek.	Tisztítsa meg a vezetéket vagy növelje a légnyomást. Ellenőrizze, hogy a szelepek nyitva vannak-e.
	Eldugult folyadéktömlő vagy pisztoly; a folyadéktömlő átmérője túl kicsi.	Nyissa ki, tisztítsa meg*; használjon nagyobb belső átmérőjű csövet.
	Elhasználódtak a kiszorítási szivattyú tömítései.	Cserélje ki a tömítéseket. Lásd a következő kézikönyvet: 312792.
A szivattyú működik, de a lefelé mozgó ütemben kevés folyadékot szállít.	Nyitva maradó vagy elhasználódtott golyós visszacsapó szelep vagy dugattyú-tömítések.	Tisztítsa meg a szelepet; cserélje ki a tömítéseket. Lásd a következő kézikönyvet: 312792.
Akadozó vagy túl gyors a szivattyú mozgása.	Kimerült a folyadéktartály.	Töltse fel a folyadéktartályt, majd a szivattyút.
	Nyitva maradó vagy elhasználódtott golyós visszacsapó szelep vagy tömítések.	Tisztítsa meg a szelepet; cserélje ki a tömítéseket; lásd a 312792. sz. kézikönyvet.
A szivattyúzott folyadék megjelenik a nedvesítő folyadék tartályában.	Elhasználódtott toroktömítések.	Cserélje ki a toroktömítéseket. Lásd a következő kézikönyvet: 312792.

* Ha meg kell határozni, hogy a folyadéktömlőben vagy a pisztolyban van-e az akadály, akkor először nyomásmentesítse a rendszert. Vegye le a folyadéktömlőt, és tegyen egy edényt a szivattyú folyadéknyomó kimenetéhez a folyadék felfogása céljából. Adjon annyi levegőt, hogy a szivattyú éppen csak elinduljon. Ha a szivattyú elindul, amikor a levegőt rákapcsolja, akkor az akadály a tömlőben vagy a pisztolyban van.

DataTrak vezérlők és kijelzők

A 7. ÁBRA jelzéseinek magyarázata

AA Túlpörgés-korlát, percenkénti fordulatszámban (felhasználó által beállítható; 00=KI)

AB Alsó kiszorítás (felhasználó által beállítható)

AC Átfolyás egysége (felhasználó által beállítható a

következőkre: \updownarrow /min, gpm [US], gpm [Imperial], oz/min

[US], oz/min [Imperial], l/min vagy cc/min)

AD LED (hibajelzés, ha világít)

AE Kijelző

PF Feltöltés/öblítés gomb (Engedélyezi a feltöltés/öblítés módot. Feltöltés/öblítés módban le van tiltva a túlpörgés-védelem, és nem számlál az adagösszesítő (BT). A Feltöltés/öblítés módban a LED villog.)

RK Alaphelyzetbe állító gomb (Törli a hibákat. Az adagösszesítő törléséhez tartsa nyomva 3 másodpercig.) Az átfolyás és ütem közötti váltáshoz nyomja meg a gombot. Ha engedélyezve van a túlpörgés-védelem, akkor a gomb megnyomásával előtolható és visszahúzható a szolenoid tű.

CF Ciklus/Átfolyás

BT Adagösszesítő

GT Teljes összesítő

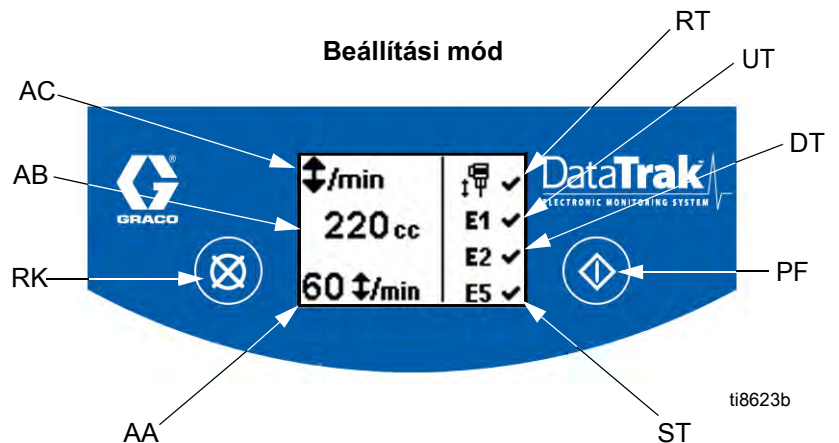
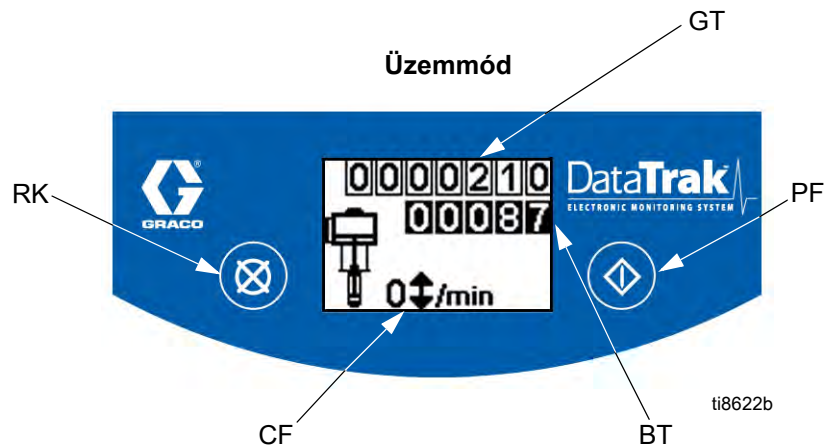
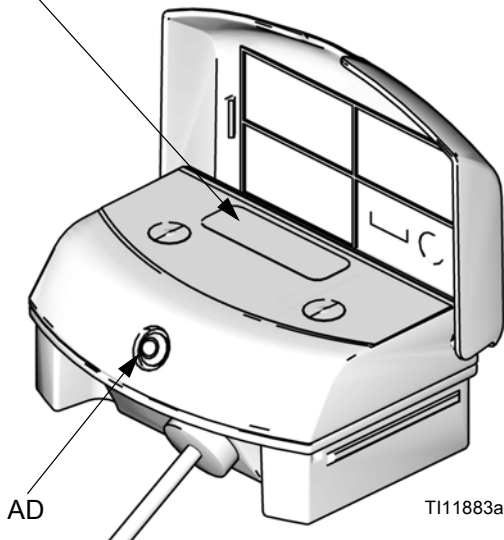
RT Túlpörgés-kapcsoló (engedélyezés/letiltás)

UT E1 kapcsoló

DT E2 kapcsoló

ST E5 kapcsoló

AE, részletezését lásd a jobb oldalon



7. ÁBRA: DataTrak vezérlők és kijelzők




DataTrak kezelése


MEGJEGYZÉS: A kijelző (AE) az elem kímélése érdekében 1 perc után kikapcsol. A kijelző visszakapcsoláshoz nyomja meg bármelyik gombot.


FIGYELEM!


A nyomógombok károsodásának megelőzése érdekében ne használjon éles tárgyakat, például tollat, plasztikkártyát vagy a körmet a gombok megnyomására.

Beállítási mód

1. Lásd: 7. ÁBRA. Tartsa nyomva 5 másodpercig a  gombot, amíg meg nem jelenik a Setup (Beállítás) menü.
2. A túlpörgés (ha van), alsó méret és átfolyási egységek beállításainak megadásához, illetve a túlpörgés-védelem, az E1, E2 és E5 hibaopciók bekapcsolásához a  gomb megnyomásával állítsa be a kívánt értéket, majd a  gombbal mentse az értéket, és vigye a kurzort a következő adatmezőre. Az E1, E2 és E5 hibakódok leírását lásd a 28. oldalon.

MEGJEGYZÉS: A Graco a 60-as  beállítását javasolja a túlpörgés-védelemnél. Alaphelyzetben minden DataTrak modulban ki van kapcsolva a túlpörgés-védelem.

MEGJEGYZÉS: Ha túlpörgés esetén az E1, E2 és E5 hibaopciók engedélyezve vannak, akkor a beállítási képernyőn megjelenik egy  ikon. Lásd: 7. ÁBRA.

3. Vigye a kurzort az E5 hiba engedélyezésére szolgáló mezőre, majd a  gomb újbillentyűzésével lépjen ki a Beállítás módból.

Üzem mód

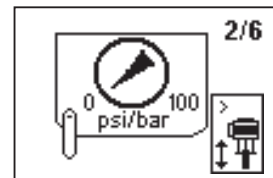
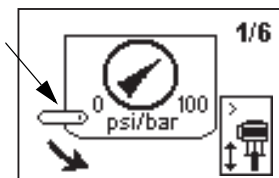
Túlpörgés-védelem

MEGJEGYZÉS: A DataTrak túlpörgés-védelemmel és anélkül is elérhető. Az M02xxx jelű légmotoros csomagok túlpörgésvédő szolenoid nélkül kerülnek forgalomba. Minden más csomag fel van szerelve túlpörgésvédő szolenoiddal.

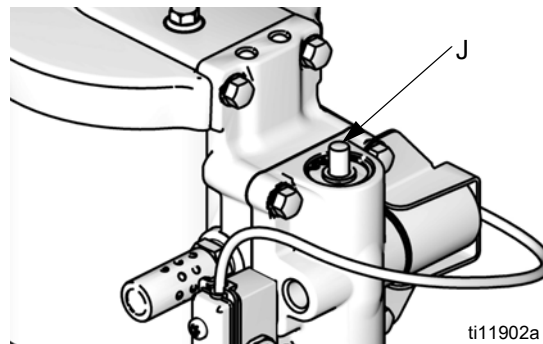
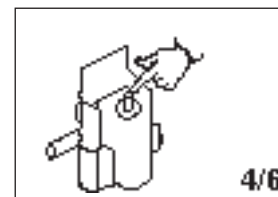
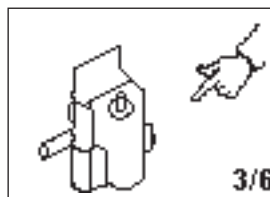
1. Lásd: 7. ÁBRA. Ha a szivattyú túlpörög, a túlpörgésvédő szolenoid működésbe lép, és leállítja a szivattyút. A LED (AD) felvillan, és a kijelzőn (AE)

megjelenik a túlpörgés jelzése (lásd: 1. táblázat). A kijelző egymás után hat utasítás-képernyőt jelenít meg.


2. A túlpörgés 1. és 2 képernyője: A túlpörgésvédő szolenoid alaphelyzetbe állításához zárja el a fő légszelepet (E). Várjon, amíg a levegő eltávozik a légmotorból.

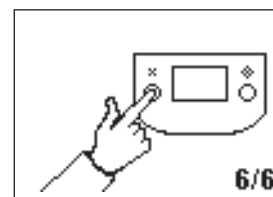
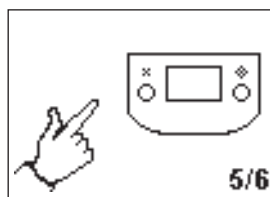


3. A túlpörgés 3. és 4 képernyője: A levegő leeresztése után a szolenoidkioldó gombot (J) lenyomva állítsa alaphelyzetbe a légszelepet. A légszelep ismételt nyomás alá kerülésekor a gomb visszaugrik a helyére.




8. ÁBRA: Szolenoidkioldó gomb


4. A túlpörgés 5. és 6 képernyője: A  megnyomásával törölje a diagnosztikai kódot, és állítsa alaphelyzetbe a túlpörgésvédő szolenoidot.



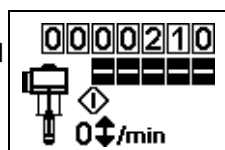
5. A fő légszelepet (E) megnyitva indítsa újra a szivattyút.


MEGJEGYZÉS: A túlpörgés figyelésének kikapcsolásához állítsa a készüléket beállítás módba, majd állítsa a túlpörgés értékét 0-ra (nullára), vagy kapcsolja ki az (RT) beállítást  (Lásd: 7. ÁBRA).

Feltöltés/öblítés


1. Lásd: 7. ÁBRA. A Feltöltés/öblítés módba lépéshez először kapcsolja be a kijelzőt bármelyik gomb megnyomásával, majd nyomja meg a  gombot. A kijelzőn megjelenik a Feltöltés/öblítés ikonja, és a

LED villogni kezd




2. Feltöltés/öblítés módban le van tiltva a túlpörgés-védelem, és nem számlál az adagösszesítő (BT). A teljes összesítő (GT) továbbra is számlál.
3. A Feltöltés/öblítés módból való kilépéshez először kapcsolja be a kijelzőt bármelyik gomb megnyomásával, majd nyomja meg a  gombot. A kijelzőről eltűnik a Feltöltés/öblítés ikonja, és a LED villogása megszűnik.

Számláló/összesítő

Lásd: 7. ÁBRA. Az adagösszesítő (BT) utolsó számjegye egytized gallont vagy litert jelenít meg. Az összesítő alaphelyzetbe állításához először kapcsolja be a kijelzőt bármelyik gomb megnyomásával, majd tartsa nyomva 3 másodpercig a  gombot.

- Ha az AC beállítás gallonra vagy unciára van állítva, akkor a BT és GT gallonban jelenik meg.
- Ha az AC beállítás literre vagy cc-re (köbcentiméterre) van állítva, akkor a BT és GT literben jelenik meg.
- Ha az AC beállítás ütemre van állítva, akkor a BT és GT ütemet jelenít meg.

Az átfolyási egységek és ütem közötti váltáshoz nyomja meg a  gombot. A BT alatt egy betű jelzi, hogy a BT és GT gallonban (g) vagy literben (l) jeleníti-e meg az értékeket. Ha nincs betű, akkor a BT és a GT is ütemeket jelenít meg.

Kijelző


Lásd: 7. ÁBRA. A kijelző (AE) Üzem módban 1 perc, Beállítás módban 3 perc tétlenség után kikapcsol. A kijelző visszakapcsoláshoz nyomja meg bármelyik gombot.

MEGJEGYZÉS: A DataTrak kikapcsolt kijelző mellett is folytatja a számlálást.

MEGJEGYZÉS: Ha a DataTrak modult erős statikus kisülés éri, akkor a kijelző (AE) bekapcsolhat. A kijelző visszakapcsoláshoz nyomja meg bármelyik gombot.

Diagnosztika



A DataTrak a szivattyú több problémáját is képes megállapítani. Ha a figyelő problémát észlel, akkor a LED (AD, 7. ÁBRA) villogni kezd, és a kijelzőn megjelenik egy diagnosztikai kód. Lásd: 1. táblázat.

A diagnózis nyugtázásához és a normál kezelői képernyő visszakapcsolásához nyomja meg egyszer a  gombot – ezzel visszakapcsolja a kijelzőt – és még egyszer, hogy törölje a diagnosztikai kód képernyőjét.

1. táblázat: Diagnosztikai kódok

Szimbólum	Kód	Kód neve	Diagnózis	Hiba oka
		Túlpörgés (csak DataTrak)	A szivattyú gyorsabban mozog, mint a beállított túlpörgési korlát.	<ul style="list-style-type: none"> Megnövekedett légnyomás. Megnövekedett folyadékszállítás. Kimerült a folyadéktartály.
	E-1	Beesés a felfelé ütemben	Szivárgás a felfelé ütemben.	Kopott dugattyúszelep vagy tömítések.
	E-2	Beesés a lefelé ütemben	Szivárgás a lefelé ütemben.	Elhasznált szívószelep.
	E-3	Alacsony feszültség	Az elem feszültsége nem elég a túlpörgés leállításához.	Alacsony feszültség. Cserélje ki az elemet; lásd a 29. oldalt.
	E-4	1. szerviz-komponens (csak túlpörgés-védelemmel szerelt egységek)	Túlpörgés-leállítási probléma.	<ul style="list-style-type: none"> Sérült szolenoid. Sérült szelepvezető. Lehet, hogy a túlpörgés elleni (RT, 7. ÁBRA) védelem olyan szivattyúnál van engedélyezve, amely nincs felszerelve szolenoid szeleppel. Nyissa meg a beállítási képernyőt, és tiltsa le a túlpörgésvédelmet.
	E-4	Leválasztott szolenoid (csak túlpörgés-védelemmel ellátott egységeknél)	A szolenoid le van választva. A szolenoid nem rögzíti a dugattyút (112).	<ul style="list-style-type: none"> A szolenoid ki van húzva. Sérült szolenoidvezetékek. A keret és szolenoid nem szorosan kapcsolódik a légszelep házához.
	E-5	2. szerviz-komponens	Probléma a szelepmozgás érzékelésénél.	<ul style="list-style-type: none"> Az érzékelők ki vannak húzva. Az érzékelők nem megfelelően vannak rögzítve. Sérült érzékelők. Sérült szelepvezető.
	E-6	Kiégett biztosíték	A biztosíték ki van égve. Cserélje ki a biztosítékot; lásd a 29. oldalt.	<ul style="list-style-type: none"> Hibás szolenoid vagy szolenoidvezeték. Extrém hőmérséklet (60°C [140°F] felett). Lehet, hogy a túlpörgés elleni (RT, 7. ÁBRA) védelem olyan szivattyúnál van engedélyezve, amely nincs felszerelve szolenoid szeleppel. Nyissa meg a beállítási képernyőt, és tiltsa le a túlpörgésvédelmet.

DataTrak elemek és biztosíték cseréje

						
---	---	--	--	--	--	--

A tűz és a robbanás kockázatának csökkentése érdekében az akkumulátort és a biztosítékokat veszélytelen környezetben kell cserélni.

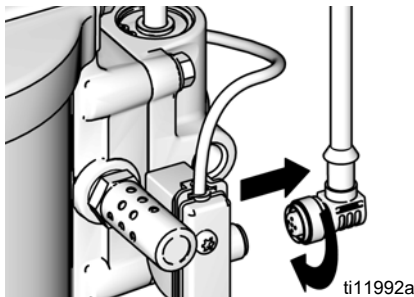
Kizárólag jóváhagyott csereakkumulátort (2. TÁBLÁZAT), illetve jóváhagyott biztosítékokat (3. TÁBLÁZAT) használjon. Nem jóváhagyott akkumulátor és biztosíték használata esetén a Graco garanciavállalása, valamint az Intertek és Ex tanúsítványok érvénytelenek.

- Távolítsa el a két csavart a modul hátoldaláról az elemek eléréséhez.
- Válassa le az elhasznált elemet, és cserélje ki egy jóváhagyott elemre. Lásd: 2. TÁBLÁZAT.

2. táblázat, jóváhagyott akkumulátorok
Energizer alkáli # 522
Varta alkáli # 4922
Ultralife lítium # U9VL
Duracell alkáli # MN1604

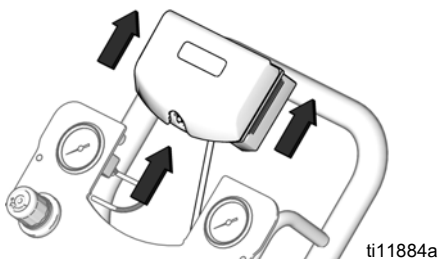
Cseréljen akkumulátort

- Csavarja le a kábelt a reed kapcsolószerelvény hátoldaláról. Lásd: 9. ÁBRA.
- Vegye ki a kábelt a két kábelrögzítő közül.



9. ÁBRA: A DataTrak leválasztása

- Vegye ki a DataTrak modult a keretből. Lásd: 10. ÁBRA. Vigye a modult és a kapcsolódó kábelt nem veszélyes helyre.



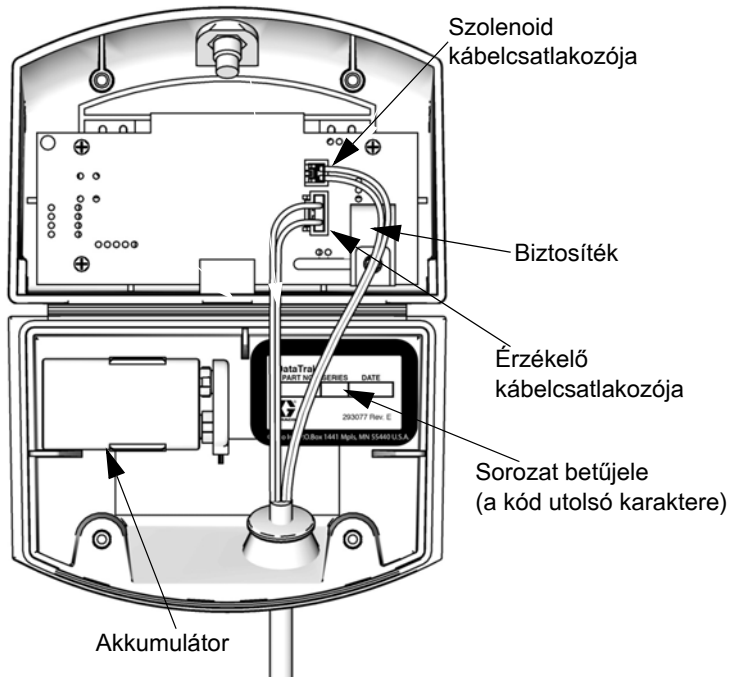
10. ÁBRA: DataTrak eltávolítása

Cserélje ki a biztosítékot

1. Távolítsa el a csavart, a fémhevedert és a műanyag tartót.
2. Húzza ki a biztosítékot a táblából.
3. Helyezzen vissza egy új biztosítékot.
Lásd: 3. TÁBLÁZAT.

3. táblázat, jóváhagyott biztosítékok		
DataTrak cikkszám	Sorozat*	Szükséges biztosíték
289822	A vagy B	24C580
	C és későbbi	24V216
Minden más cikkszám	A	24C580
	B és későbbi	24V216

* A sorozat betűjelének helye a 11. ábrán látható.

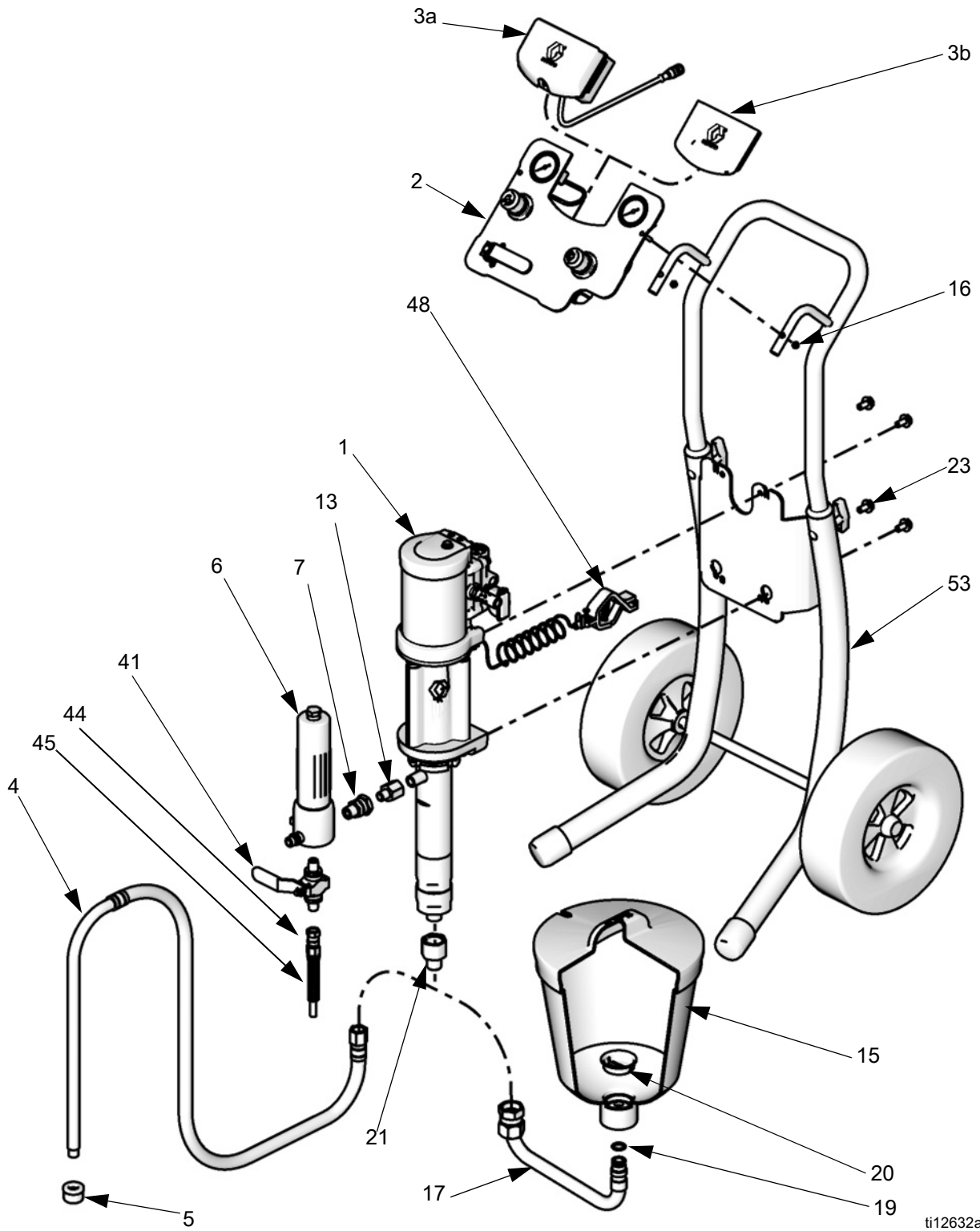


ti11994a

11. ÁBRA: DataTrak elem és biztosíték helye

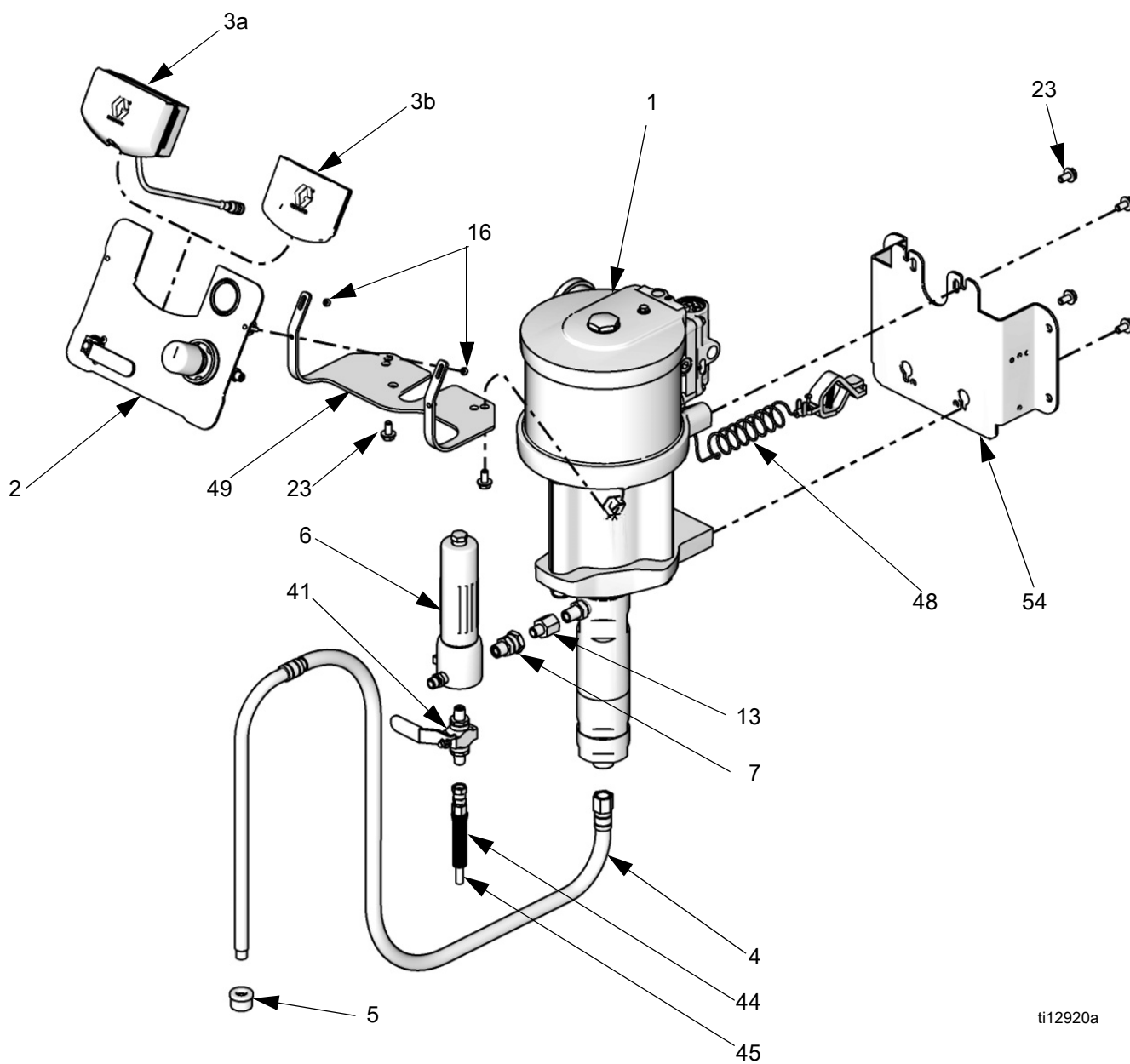
Alkatrészek

Kocsis kivitel



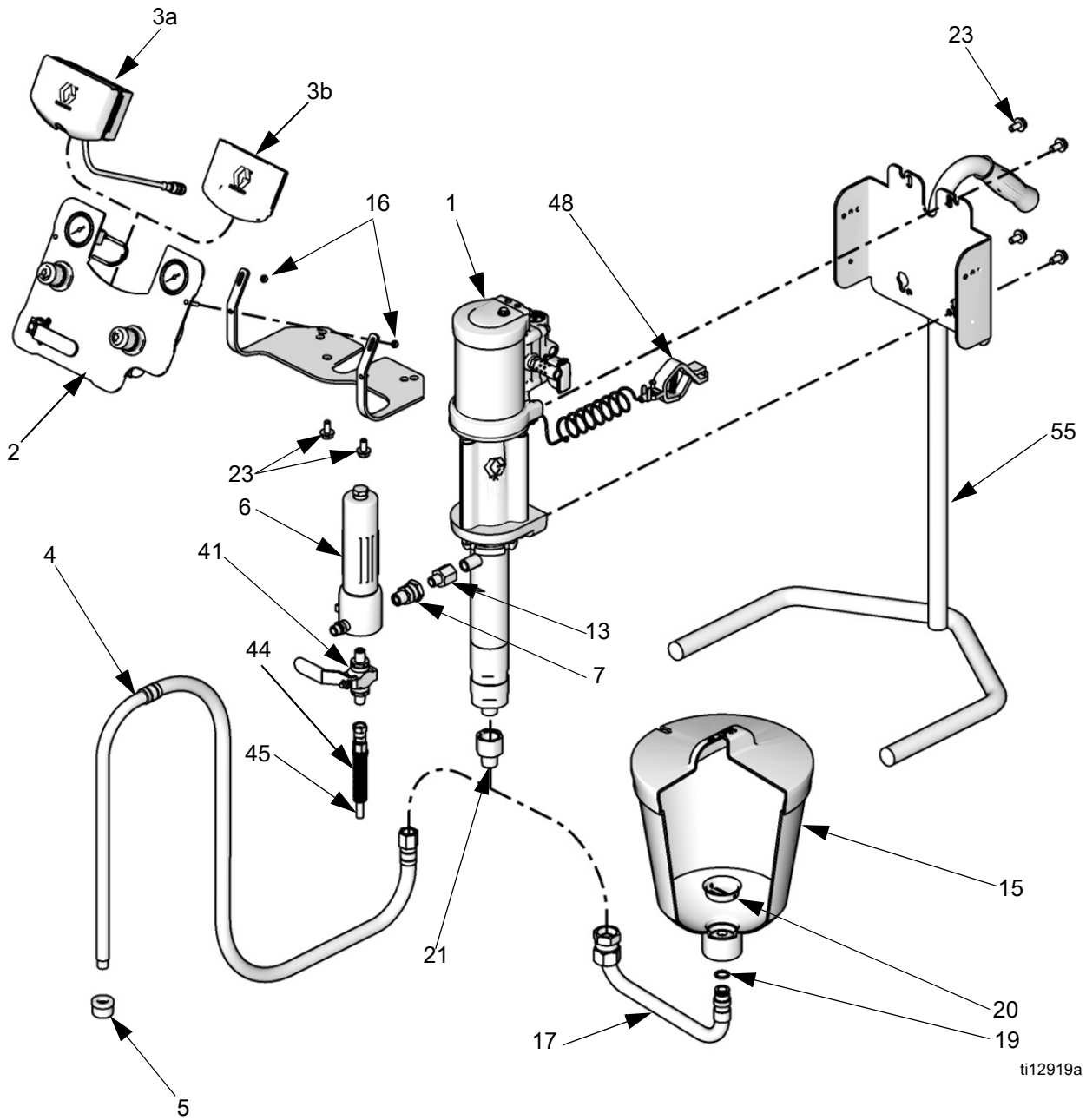
ti12632a

Fali rögzítés



ti12920a

Állványra rögzített



ti12919a

MEGJEGYZÉS:

- Az összes csomag felszerelési készleteit lásd a 45. oldalon.
- A cserealkatrészeket és kiegészítőket lásd a 46. oldalon.

Csomag	Alkatrésztlista oldalszáma
G10xxx	35
G15xxx	36
G18xxx	37
G23xxx	38
G24xxx	39
G28xxx	40
G30xxx	41
G36xxx	42
G45xxx	43
G48xxx	44

G10xxx modellek

Ez a lista a G10xxx csomagok minden lehetséges alkatrészét tartalmazza. A 7 oldalon ellenőrizheti, hogy egy adott alkatrész valóban tartalma-e az adott csomagnak.

Ref.	Alkatrész	Leírás	Menny.
1	W10CAS W10CBS	Szivattyúszelvény; <i>lásd a 312794-es kézikönyvet</i> M04LNO x LW075A M04LTO x LW075A	1
2	24A585	PANEL, levegővezérlő; <i>lásd 46. o.</i>	1
3a	24A575	DATATRAK, szelvény; <i>lásd a 313541-es kézikönyvet</i>	1
3b	-----	BETÉT, panel (a 2-es alkatrésszel együtt)	1
4	256420	TÖMLŐ, szívó (tartalmazza az 5-ös alkatrészt)	1
5	-----	SZÜRŐSZITA (a 4-es alkatrésszel együtt, vagy <i>lásd a 48. oldalon 10-es csomagokban</i>)	1
6	24A587	SZÜRŐ, folyadék	1
7	-----	CSATLAKOZÁS, csöktetés, 3/8-18 npsm x 3/8-18 npt, (a 6-os alkatrész része)	1
8	189018	FORGÓRÉS, folyadéktömlő (pisztolyos csomagokban)	1
9	241812	TÖMLŐ, folyadék (pisztolyos csomagokban)	1
10	24C853	PISZTOLY, G15, karbid	1
11	AAM413	FÜVÓKA (pisztolyos csomagokban)	1
12	AAMxxx	FÜVÓKA OPCIO, (pisztolyos csomagokban)	1
13	512351	ÁTALAKÍTÓ, kimeneti, 1/4 nptm x 3/8 nptf	1
14	256390	LEVEGŐTÖMLŐ, pisztoly, (pisztolyos csomagokban)	1
15	256410	TARTÁLY (tartalma: 17, 19, 20)	1
16	105332	ANYA, záró, M5 x 0,08 (2-es és 49-es alkatrészek része)	2

Ref.	Alkatrész	Leírás	Menny.
17	-----	CSŐ, bemeneti, tartály (a 15-ös alkatrész része)	1
18	-----	BILINCS, tömlő (pisztolyos csomagokhoz), <i>lásd a 48. oldalon 10-es csomagokban</i>	7
19	-----	TÖMÍTŐGYÜRÜ, tartály (a 15-ös alkatrész része)	1
20	112133	SZÜRŐ, tartály (a 15-ös alkatrész része)	1
21	24B299	ÁTALAKÍTÓ, bemeneti, 3/4 nptf – 1/2 nptm, szivótömlőhöz	1
23	111799	CSAVAR, M8 x 16 (a 49-es, 53-as és 54-es alkatrészek része) Fali rögzítés Kocsis kivitel	6 4
48	238909	VEZETÉK, földelő szelvény	1
49	24E883	KERET, levegővezérlő, csak falra szerelt készüléknél (tartalmazza a 16-os és 23-as alkatrészt)	1
53	Lásd: 43. o.	KOCSIRA RÖGZÍTŐ KÉSZLET; <i>lásd a 45. oldalon (csak G10Cxx típusok)</i>	1
54	Lásd: 45. o.	FALRA RÖGZÍTŐ KÉSZLET; <i>lásd a 45. oldalon (csak G10Wxx típusok)</i>	1

----- Külön nem kapható.

MEGJEGYZÉS: A veszélyt jelző és figyelmeztető jelek, matricák, illetve táblák pótlásai ingyenesen rendelhetők.

G15xxx modellek

Ez a lista a G15xxx cikkszámú csomagok minden lehetséges alkatrészét tartalmazza. A 8. oldalon ellenőrizheti, hogy egy adott alkatrész valóban tartalma-e az adott csomagnak.

Ref.	Alkatrész	Leírás	Menny.
1	W15AAS W15BAS W15BBS W15FAS W15FBS	Szivattyúszerelvény; <i>lásd a 312794-es kézikönyvet</i> M02LN0 x LW025A M04LN0 x LW050A M04LT0 x LW050A M12LN0 x LW150A M12LT0 x LW150A	1
2	24A585 24A583 24A581	PANEL, levegővezérlők (része a 3b jelű alkatrész) M02xxx vagy M04xxx motor, szivattyú és pisztoly; <i>lásd 46. o.</i> M12xxx motor, csak szivattyú; <i>lásd 47. o.</i> M12xxx motor, szivattyú és pisztoly; <i>lásd 46. o.</i>	1
3a	24A575 24A576	DATATRAK, szerelvény; <i>lásd a 313541-es kézikönyvet</i> M02xxx és M04xxx motor M12xxx motor	1
3b	-----	BETÉT, panel (a 2-es alkatrésszel együtt)	1
4	256420 256422 256424	TÖMLŐ, szívó (tartalmazza az 5-ös alkatrészt) LW025A or LW050A kiszorításos szivattyú LW150A kiszorításos szivattyú, kocsihoz rögzített LW150A kiszorításos szivattyú, falra rögzített	1
5	----- 187190	SZÜRŐSZITA (a 4-es alkatrész része) LW025A vagy LW050A kiszorításos szivattyú, <i>lásd a 48. oldalon 10-es csomagokban</i> LW150A kiszorításos szivattyú	1
6	24A587	SZÜRŐ, folyadék	1
7	-----	CSATLAKOZÁS, csöktetés (A 6-os alkatrész része)	1
8	189018	FORGÓRÉS, folyadéktömlő (AA pisztolyos csomagokban)	1
9	241812	TÖMLŐ, folyadék (pisztolyos csomagokban)	1
10	24C853	PISZTOLY, G15 karbid	1
11	AAM413	FÜVŐKA (AA pisztolyos csomagokban)	1
12	AAMxxx	FÜVŐKA OPCIO (AA pisztolyos csomagokban)	1
13	512351 121238	ÁTALAKÍTÓ, kimeneti LW025A vagy LW050A kiszorításos szivattyú, 1/4 nptm x 3/8 nptf LW150A kiszorításos szivattyú, 3/8 nptm x 3/4 nptf	1
14	256390	LEVEGŐTÖMLŐ, pisztoly (minden AA csomagban)	1
15	256410	TARTÁLY (17-es, 19-es, 20-as és 21-es alkatrésszel együtt)	1

Ref.	Alkatrész	Leírás	Menny.
16	105332	ANYA, záró, M5 x 0,08 (2-es és 49-es alkatrészek része)	2
17	-----	CSŐ, bemeneti, tartály (a 15-ös alkatrész része)	1
18	-----	BILINCS, tömlő (minden AA csomagban), <i>lásd a 48. oldalon 10-es csomagokban</i>	7
19	-----	TÖMITŐGYÜRÜ, tartály (a 15-ös alkatrész része)	1
20	112133	SZÜRŐ, tartály (a 15-ös alkatrész része)	1
21	----- 24B299	ÁTALAKÍTÓ, 3/4" – 1/2". LW025A kiszorításos szivattyú tartállyal (a 15-ös alkatrész része) LW050A vagy LW075A kiszorításos szivattyú szivótömlővel	1
22	239069	TÖMLŐ, rugalmas	1
23	111799	CSAVAR, M8 x 16 (a 49-es, 53-as és 54-es alkatrészek része) Falra és állványra szerelt készülék Kocsis kivétel	6 4
26	105335	CSAVAR (csak állványra szerelve)	1
37	166846	ÁTALAKÍTÓ, rugalmas tömlőhöz	1
48	238909	FÖLDELŐ VEZETÉK szerelvény	1
49	24E883	KERET, levegővezérlő, csak falra és állványra szerelt készüléknél (tartalmazza a 16-os és 23-as alkatrészt)	1
53	289694	KOCSIRA RÖGZÍTŐ KÉSZLET; <i>lásd a 45. oldalon (csak G15Cxx típusok)</i>	1
54	24A578	FALRA RÖGZÍTŐ KÉSZLET; <i>lásd a 45. oldalon (csak G15Wxx típusok)</i>	1
55	24A577	ÁLLVÁNYRA RÖGZÍTŐ KÉSZLET; <i>lásd a 45. oldalon (csak G15Txx típusok)</i>	1

----- Külön nem kapható.

MEGJEGYZÉS: A veszélyt jelző és figyelmeztető matricák, illetve táblák pótlásai ingyenesen rendelhetők.

G18xxx modellek

Ez a lista a G18xxx csomagok minden lehetséges alkatrészét tartalmazza. A 9. oldalon ellenőrizheti, hogy egy adott alkatrész valóban tartalma-e az adott csomagnak.

Ref.	Alkatrész	Leírás	Menny.
1	W18EAS W18EBS	Szivattyúszerelvény, <i>lásd a 312794-es kézikönyvet</i> M12LN0 x LW125A M12LT0 x LW125A	1
2	24A583 24A581	PANEL, levegővezérlők (része a 3b jelű alkatrész) csak szivattyú; <i>lásd 47. o.</i> szivattyú és pisztoly; <i>lásd 46. o.</i>	1
3a	24A576	DATATRAK, szerelvény; <i>lásd a 313541-es kézikönyvet</i>	1
3b	-----	BETÉT, panel (a 2-es alkatrésszel együtt)	1
4	256422 256424	TÖMLŐ, szívó (tartalmazza az 5-ös alkatrészt) kocsira rögzített csomagok falra rögzített csomagok	1
5	187190	SZÜRŐSZITA (a 4-es alkatrész része)	1
6	24A587	SZÜRŐ, folyadék	1
7	-----	CSATLAKOZÁS, csőkötés (A 6-os alkatrész része)	1
8	189018	FORGÓRÉS, folyadéktömlő (AA pisztolyos csomagokban)	1
9	241812	TÖMLŐ, folyadék (pisztolyos csomagokban)	1
10	24C855 24C857	PISZTOLY G40 G40 RAC szórófejjel	1
11	AAM413	FÜVŐKA (pisztolyos csomagokban)	1
12	AAMxxx	FÜVŐKA OPCIO (pisztolyos csomagokban)	1
13	121237	ÁTALAKÍTÓ, 3/8 nptm x 1/2 nptf	1

Ref.	Alkatrész	Leírás	Menny.
14	256390	LEVEGŐTÖMLŐ, pisztoly (minden AA csomagban)	1
16	105332	ANYA, záró, M5 x 0,08 (2-es és 49-es alkatrészek része)	2
18	-----	BILINCS, tömlő (minden AA csomagban), <i>lásd a 48. oldalon 10-es csomagokban</i>	7
22	239069	TÖMLŐ, rugalmas	1
23	111799	CSAVAR, M8 x 16 (a 49-es, 53-as és 54-es alkatrészek része) Fali rögzítés Kocsis kivétel	6 4
37	166846	ÁTALAKÍTÓ, rugalmas tömlőhöz	1
48	238909	VEZETÉK, földelő szerelvény	1
49	24E883	KERET, levegővezérlő, csak falra szerelt készüléknél (tartalmazza a 16-os és 23-as alkatrészt)	1
53	289694	KOCSIRA RÖGZÍTŐ KÉSZLET; <i>lásd a 45. oldalon (csak G18Cxx típusok)</i>	1
54	24A578	FALRA RÖGZÍTŐ KÉSZLET; <i>lásd a 45. oldalon (csak G18Wxx típusok)</i>	1

----- Külön nem kapható.

MEGJEGYZÉS: A veszélyt jelző és figyelmeztető matricák, illetve táblák pótlásai ingyenesen rendelhetők.

G23xxx modellek

Ez a lista a G23xxx csomagok minden lehetséges alkatrészét tartalmazza. A 9 oldalon ellenőrizheti, hogy egy adott alkatrész valóban tartalma-e az adott csomagoknak.

Ref.	Alkatrész	Leírás	Menny.
1	W23DAS W23DBS	Szivattyúszerelvény, <i>lásd a 312794-es kézikönyvet</i> M12LN0 x LW100A M23LT0 x LW100A	1
2	24A583 24A581	PANEL, levegővezérlők (része a 3b jelű alkatrész) csak szivattyú; <i>lásd 47. o.</i> szivattyú és pisztoly; <i>lásd 46. o.</i>	1
3a	24A576	DATATRAK, szerelvény; <i>lásd a 313541-es kézikönyvet</i>	1
3b	-----	BETÉT, panel (a 2-es alkatrésszel együtt)	1
4	256421 256423	TÖMLŐ, szívó (tartalmazza az 5-ös alkatrészt) kocsira rögzített csomagok falra rögzített csomagok	1
5	181073	SZÜRŐSZITA (a 4-es alkatrész része)	1
6	24A587	SZÜRŐ, folyadék	1
7	-----	CSATLAKOZÁS, csőkötés (A 6-os alkatrész része)	1
8	189018	FORGÓRÉS, folyadéktömlő (AA pisztolyos csomagokban)	1
9	241812	TÖMLŐ, folyadék (pisztolyos csomagokban)	1
10	XTR501 24C855 24C857	PISZTOLY XTR 5 G40 G40 RAC szórófej	1
11	AAM413	FÚVÓKA (G40 pisztolyos csomagokban)	1
12	AAMxxx	FÚVÓKA OPCIO, (G40 pisztolyos csomagokban)	1
13	512351	ÁTALAKÍTÓ, 1/4 nptm x 3/8 nptf	1
14	256390	LEVEGŐTÖMLŐ, pisztoly (minden AA csomagban)	1
15	256410	TARTÁLY (17-es, 19-es és 20-as alkatrésszel együtt)	1
16	105332	ANYA, záró, M5 x 0,08 (2-es és 49-es alkatrészek része)	2

Ref.	Alkatrész	Leírás	Menny.
17	-----	CSŐ, bemeneti, tartály (a 15-ös alkatrész része)	1
18	-----	BILINCS, tömlő (minden AA csomagban), <i>lásd a 48. oldalon 10-es csomagokban</i>	7
19	-----	TÖMÍTŐGYŰRŰ, tartály (a 15-ös alkatrész része)	1
20	112133	SZÜRŐ, tartály (a 15-ös alkatrész része)	1
22	239069	TÖMLŐ, rugalmas	1
23	111799	CSAVAR, M8 x 16 (a 49-es, 53-as és 54-es alkatrészek része) Fali rögzítés Kocsis kivétel	6 4
37	166846	ÁTALAKÍTÓ, rugalmas tömlőhöz	1
48	238909	VEZETÉK, földelő szerelvény	1
49	24E883	KERET, levegővezérlő, csak falra szerelt készüléknél (tartalmazza a 16-os és 23-as alkatrészt)	1
53	289694	KOCSIRA RÖGZÍTŐ KÉSZLET; <i>lásd a 45. oldalon (csak G23Cxx típusok)</i>	1
54	24A578	FALRA RÖGZÍTŐ KÉSZLET; <i>lásd a 45. oldalon (csak G23Wxx típusok)</i>	1

----- Külön nem kapható.

MEGJEGYZÉS: A veszélyt jelző és figyelmeztető matricák, illetve táblák pótlásai ingyenesen rendelhetők.

G24xxx modellek

Ez a lista a G24xxx csomagok minden lehetséges alkatrészét tartalmazza. A 10. oldalon ellenőrizheti, hogy egy adott alkatrész valóban tartalma-e az adott csomagnak.

Ref.	Alkatrész	Leírás	Menny.
1	W24FAS W24FBS	Szivattyúszerelvény, <i>lásd a 312794-es kézikönyvet</i> M18LN0 x LW150A M18LT0 x LW150A	1
2	24A583 24A581	PANEL, levegővezérlők (része a 3b jelű alkatrész) csak szivattyú; <i>lásd 47. o.</i> szivattyú és pisztoly; <i>lásd 46. o.</i>	1
3a	24A576	DATATRAK, szerelvény; <i>lásd a 313541-es kézikönyvet</i>	1
3b	-----	BETÉT, panel (a 2-es alkatrésszel együtt)	1
4	256422 256424	TÖMLŐ, szívó (tartalmazza az 5-ös alkatrészt) kocsira rögzített csomagok falra rögzített csomagok	1
5	187190	SZÜRŐSZITA (a 4-es alkatrész része)	1
6	24A587	SZÜRŐ, folyadék	1
7	-----	CSATLAKOZÁS, csőkötés (A 6-os alkatrész része)	1
8	189018	FORGÓRÉS, folyadéktömlő (AA pisztolyos csomagokban)	1
9	241812	TÖMLŐ, folyadék (pisztolyos csomagokban)	1
10	XTR501 24C855 24C857	PISZTOLY XTR 5 G40 G40 RAC szórófej	1
11	AAM413	FÜVŐKA (G40 pisztolyos csomagokban)	1
12	AAMxxx	FÜVŐKA OPCIO (G40 pisztolyos csomagokban)	1
13	121238	ÁTALAKÍTÓ, 3/8 nptf x 3/4 nptm	1

Ref.	Alkatrész	Leírás	Menny.
14	256390	LEVEGŐTÖMLŐ, pisztoly (minden AA csomagban)	1
16	105332	ANYA, záró, M5 x 0,08 (2-es és 49-es alkatrészek része)	2
18	-----	BILINCS, tömlő (minden AA csomagban), <i>lásd a 48. oldalon 10-es csomagokban</i>	7
22	239069	TÖMLŐ, rugalmas	1
23	111799	CSAVAR, M8 x 16 (a 49-es, 53-as és 54-es alkatrészek része) Fali rögzítés Kocsis kivétel	6 4
37	166846	ÁTALAKÍTÓ, rugalmas tömlőhöz	1
48	238909	VEZETÉK, földelő szerelvény	1
49	24E883	KERET, levegővezérlő, csak falra szerelt készüléknél (tartalmazza a 16-os és 23-as alkatrészt)	1
53	289694	KOCSIRA RÖGZÍTŐ KÉSZLET; <i>lásd a 45. oldalon (csak G24Cxx típusok)</i>	1
54	24A578	FALRA RÖGZÍTŐ KÉSZLET; <i>lásd a 45. oldalon (csak G24Wxx típusok)</i>	1

----- Külön nem kapható.

MEGJEGYZÉS: A veszélyt jelző és figyelmeztető matricák, illetve táblák pótlásai ingyenesen rendelhetők.

G28xxx modellek

Ez a lista a G28xxx csomagok minden lehetséges alkatrészét tartalmazza. A 10. oldalon ellenőrizheti, hogy egy adott alkatrész valóban tartalma-e az adott csomagoknak.

Ref.	Alkatrész	Leírás	Menny.
1	W28EAS W28EBS	Szivattyúszerelvény, <i>lásd a 312794-es kézikönyvet</i> M18LN0 x LW125A M18LT0 x LW125A	1
2	24A583 24A581	PANEL, levegővezérlők (része a 3b jelű alkatrész) csak szivattyú; <i>lásd 47. o.</i> szivattyú és pisztoly; <i>lásd 46. o.</i>	1
3a	24A576	DATATRAK, szerelvény; <i>lásd a 313541-es kézikönyvet</i>	1
3b	-----	BETÉT, panel (a 2-es alkatrésszel együtt)	1
4	256422 256424	TÖMLŐ, szívó (tartalmazza az 5-ös alkatrészt) kocsira rögzített csomagok falra rögzített csomagok	1
5	187190	SZÜRŐSZITA (a 4-es alkatrész része)	1
6	24A587	SZÜRŐ, folyadék	1
7	-----	CSATLAKOZÁS, csőkötés (A 6-os alkatrész része)	1
8	189018	FORGÓRÉS, folyadéktömlő (AA pisztolyos csomagokban)	1
9	241812	TÖMLŐ, folyadék (pisztolyos csomagokban)	1
10	XTR501 24C855 24C857	PISZTOLY XTR 5 G40 G40 RAC szórófejjel	1
11	AAM413	FÚVÓKA (AA pisztolyos csomagokban)	1
12	AAMxxx	FÚVÓKA OPCIO (AA pisztolyos csomagokban)	1
13	121237	ÁTALAKÍTÓ, 3/8 nptm x 1/2 nptf	1

Ref.	Alkatrész	Leírás	Menny.
14	256390	LEVEGŐTÖMLŐ, pisztoly (minden AA csomagban)	1
16	105332	ANYA, záró, M5 x 0,08 (2-es és 49-es alkatrészek része)	2
18	-----	BILINCS, tömlő (minden AA csomagban), <i>lásd a 48. oldalon 10-es csomagokban</i>	7
22	239069	TÖMLŐ, rugalmas	1
23	111799	CSAVAR, M8 x 16 (a 49-es, 53-as és 54-es alkatrészek része) Fali rögzítés Kocsis kivitel	6 4
37	166846	ÁTALAKÍTÓ, rugalmas tömlőhöz	1
48	238909	VEZETÉK, földelő szerelvény	1
49	24E883	KERET, levegővezérlő, csak falra szerelt készüléknél (tartalmazza a 16-os és 23-as alkatrészt)	1
53	289694	KOCSIRA RÖGZÍTŐ KÉSZLET; <i>lásd a 45. oldalon (csak G28Cxx típusok)</i>	1
54	24A578	FALRA RÖGZÍTŐ KÉSZLET; <i>lásd a 45. oldalon (csak G28Wxx típusok)</i>	1

----- Külön nem kapható.

MEGJEGYZÉS: A veszélyt jelző és figyelmeztető matricák, illetve táblák pótlásai ingyenesen rendelhetők.

G30xxx modellek

Ez a lista a G30xxx csomagok minden lehetséges alkatrészét tartalmazza. A 11. oldalon ellenőrizheti, hogy egy adott alkatrész valóban tartalma-e az adott csomagnak.

Ref.	Alkatrész	Leírás	Menny.	Ref.	Alkatrész	Leírás	Menny.
1	W30AAS W30ABS W30CAS W30CBS	Szivattyúszerelvény, lásd a 312794-es kézikönyvet M04LN0 x LW025A M04LT0 x LW025A M12LN0 x LW075A M12LT0 x LW075A	1	14	256390 256389	LEVEGŐTÖMLŐ, pisztoly, 25 láb (7,6 m); szinte minden AA csomagnál LEVEGŐTÖMLŐ, pisztoly, 50 láb (15,2 m); csak a G30C69 modellen	1 1
2	24A586 24A585 24A583 24A581	PANEL, levegővezérlők (része a 3b jelű alkatrész) M04xxx motor, csak szivattyú; lásd 47. o. M04xxx motor, szivattyú és pisztoly; lásd 46. o. M12xxx motor, csak szivattyú; lásd 47. o. M12xxx motor, szivattyú és pisztoly; lásd 46. o.	1	15	256410	TARTÁLY (17-es, 19-es és 20-as alkatrésszel együtt)	1
3a	24A575 24A576	DATATRAK, szerelvény; lásd a 313541-es kézikönyvet M04xxx motorok M12xxx motorok	1	16	105332	ANYA, záró, M5 x 0,08 (2-es és 49-es alkatrészek része)	2
3b	-----	BETÉT, panel (a 2-es alkatrésszel együtt)	1	17	-----	CSŐ, bemeneti, tartály (a 15-ös alkatrész része)	1
4	256420 24C581 256421 256423	TÖMLŐ, szívó (tartalmazza az 5-ös alkatrészt) LW025A kiszorításos szivattyú G30C37 modell LW075A kiszorításos szivattyú, kocsira rögzített LW075A kiszorításos szivattyú, falra rögzített	1	18	-----	BILINCS, tömlő (minden AA csomagban), lásd a 48. oldalon 10-es csomagokban	7
5	----- 181073	SZÜRŐSZITA (a 4-es alkatrész része) LW025A kiszorításos szivattyú, lásd a 48. oldalon 10-es csomagokban LW075A kiszorításos szivattyú	1	19	-----	TÖMÍTŐGYÜRÜ, tartály (a 15-ös alkatrész része)	1
6	24A587	SZÜRŐ, folyadék, szerelvény (ha van, akkor szükséges hozzá a 6a és 6b jelű alkatrész)	1	20	112133	SZÜRŐ, tartály (a 15-ös alkatrész része)	1
6a	24A587	SZÜRŐ, folyadék, lásd a 307273-as kézikönyvet	1	21	-----	ÁTALAKÍTÓ, 3/4" – 1/2", (csak LW025A, a 15-ös alkatrész része)	1
6b	-----	CSATLAKOZÓ, csőkötés	1	22	239069	TÖMLŐ, rugalmas	1
8	189018	FORGÓRÉS, folyadéktömlő (AA pisztolyos csomagokban)	1	23	111799	CSAVAR, M8 x 16 (a 49-es, 53-as és 54-es alkatrészek része) Falra és állványra szerelt készülék Kocsis kivétel	6 4
9	H52525 24B562 241812	TÖMLŐ, folyadék (pisztolyos csomagokban) G30W57–G30W60 G30C13, G30C57, G30C69 Minden egyéb csomag	1	26	105335	CSAVAR (csak állványra szerelve)	1
10	XTR501 24C855 24C857	PISZTOLY XTR 5 G40 G40 RAC szórófej	1	37	166846	ÁTALAKÍTÓ, rugalmas tömlőhöz	1
11	AAM413	fúvóka (AA pisztolyos csomagokban)	1	41	256425	SZELEP, leeresztő, rozsdamentes acél (ha van, akkor tartalmazza a 44-es és 45-ös alkatrészt is)	1
12	AAMxxx	fúvóka OPció (AA pisztolyos csomagokban)	1	44	-----	CSATLAKOZÓ, tömlő, leeresztő (a 41-es alkatrésszel együtt)	1
13	512351	ÁTALAKÍTÓ, 1/4 nptm x 3/8 nptf	1	45	-----	TÖMLŐ, leeresztő (a 41-es alkatrész része)	1
				48	238909	FOLDELO Vezeték szerelvény	1
				49	24E883	KERET, levegővezérlő, csak falra és állványra szerelt készüléknél (tartalmazza a 16-os és 23-as alkatrészt)	1
				53	289694	KOCSIRA RÖGZÍTŐ KÉSZLET; lásd a 45. oldalon (csak G30Cxx típusok)	1
				54	24A578	FALRA ROGZITÓ KÉSZLET; lásd a 45. oldalon (csak G30Wxx típusok)	1
				55	24A577	ÁLLVÁNYRA ROGZITÓ KÉSZLET; lásd a 45. oldalon (csak G30Txx típusok)	1

----- Külön nem kapható.

MEGJEGYZÉS: A veszélyt jelző és figyelmeztető matricák, illetve táblák pótlásai ingyenesen rendelhetők.

G36xxx modellek

Ez a lista a G36xxx csomagok minden lehetséges alkatrészét tartalmazza. A 13. oldalon ellenőrizheti, hogy egy adott alkatrész valóban tartalma-e az adott csomagoknak.

Ref.	Alkatrész	Leírás	Menny.
1	W36DAS W36DBS	Szivattyúszerelvény, <i>lásd a 312794-es kézikönyvet</i> M18LN0 x LW100A M18LT0 x LW100A	1
2	24A583 24A581	PANEL, levegővezérlők (része a 3b jelű alkatrész) csak szivattyú; <i>lásd 47. o.</i> szivattyú és pisztoly; <i>lásd 46. o.</i>	1
3a	24A576	DATATRAK, szerelvény; <i>lásd a 313541-es kézikönyvet</i>	1
3b	-----	BETÉT, panel (a 2-es alkatrésszel együtt)	1
4	256421 256423	TÖMLŐ, szívó (tartalmazza az 5-ös alkatrészt) kocsira rögzített csomagok falra rögzített csomagok	1
5	181073	SZÜRŐSZITA (a 4-es alkatrész része)	1
6	24A587	SZÜRŐ, folyadék	1
7	-----	CSATLAKOZÁS, csőkötés (A 6-os alkatrész része)	1
8	189018	FORGÓRÉS, folyadéktömlő (AA pisztolyos csomagokban)	1
9	H42525 24A446	TÖMLŐ, folyadék (pisztolyos csomagokban) XTR 5 RAC szórófejjel G40 és G40 RAC szórófejjel	1
10	XTR504 24C855 24C857	PISZTOLY XTR 5 RAC szórófejjel G40 G40 RAC szórófejjel	1
11	AAM413	fúvóka (G40 pisztolyos csomagokban)	1
12	AAMxxx	fúvóka OPCIO, (G40 pisztolyos csomagokban)	1
13	512351	ÁTALAKÍTÓ, 1/4 nptm x 3/8 nptf	1
14	256390	LEVEGŐTÖMLŐ, pisztoly (minden AA csomagban)	1
16	105332	ANYA, záró, M5 x 0,08 (2-es és 49-es alkatrészek része)	2

Ref.	Alkatrész	Leírás	Menny.
18	-----	BILINCS, tömlő (minden AA csomagban), <i>lásd a 48. oldalon 10-es csomagokban</i>	7
22	239069	TÖMLŐ, rugalmas (csak AA csomagokban)	1
23	111799	CSAVAR, M8 x 16 (a 49-es, 53-as és 54-es alkatrészek része) Fali rögzítés Kocsis kivitel	6 4
37	166846	ÁTALAKÍTÓ, rugalmas tömlőhöz (csak AA csomagokban)	1
41	256425	SZELEP, leeresztő, rozsdamentes acél (tartalmazza a 44-es és 45-ös alkatrészt is)	1
44	-----	CSATLAKOZÓ, tömlő, leeresztő (a 41-es alkatrésszel együtt)	1
45	-----	TÖMLŐ, leeresztő (a 41-es alkatrész része)	1
48	238909	VEZETÉK, földelő szerelvény	1
49	24E883	KERET, levegővezérlő, csak falra szerelt készüléknél (tartalmazza a 16-os és 23-as alkatrészt)	1
53	289694	KOCSIRA RÖGZÍTŐ KÉSZLET; <i>lásd a 45. oldalon (csak G36Cxx típusok)</i>	1
54	24A578	FALRA RÖGZÍTŐ KÉSZLET; <i>lásd a 45. oldalon (csak G36Wxx típusok)</i>	1

----- Külön nem kapható.

MEGJEGYZÉS: A veszélyt jelző és figyelmeztető matricák, illetve táblák pótlásai ingyenesen rendelhetők.

G45xxx modellek

Ez a lista a G45xxx csomagok minden lehetséges alkatrészét tartalmazza. A 14. oldalon ellenőrizheti, hogy egy adott alkatrész valóban tartalma-e az adott csomagnak.

Ref.	Alkatrész	Leírás	Menny.
1	W45BAS W45BBS	Szivattyúszerelvény, <i>lásd a 312794-es kézikönyvet</i> M12LN0 x LW050A M12LT0 x LW050A	1
2	24A583 24A581 24A582	PANEL, levegővezérlők (része a 3b jelű alkatrész) csak szivattyú, 100 psi; <i>lásd 47. o.</i> szivattyú és pisztoly, 100 psi; <i>lásd 46. o.</i> szivattyú és pisztoly, 90 psi; <i>lásd 46. o.</i>	1
3a	24A576	DATATRAK, szerelvény; <i>lásd a 313541-es kézikönyvet</i>	1
3b	-----	BETÉT, panel (a 2-es alkatrésszel együtt)	1
4	256421 256423	TÖMLŐ, szívó (tartalmazza az 5-ös alkatrészt) kocsira rögzített csomagok falra rögzített csomagok	1
5	181073	SZÜRŐSZITA (a 4-es alkatrész része)	1
6	24A587	SZÜRŐ, folyadék	1
7	-----	CSATLAKOZÁS, csőkötés (A 6-os alkatrész része)	1
8	189018	FORGÓRÉS, folyadéktömlő (AA pisztolyos csomagokban)	1
9	H42525 24A446	TÖMLŐ, folyadék (pisztolyos csomagokban) XTR 5 RAC szórófejjel G40 és G40 RAC szórófejjel	1
10	XTR504 24C855 24C857	PISZTOLY XTR 5 RAC szórófejjel G40 G40 RAC szórófejjel	1
11	AAM413	fúvóka (G40 pisztolyos csomagokban)	1
12	AAMxxx	fúvóka OPCIO, (G40 pisztolyos csomagokban)	1
13	512351	ÁTALAKÍTÓ, 1/4 nptm x 3/8 nptf	1
14	256390	LEVEGŐTÖMLŐ, pisztoly (minden AA csomagban)	1
15	256410	TARTÁLY (17-es, 19-es és 20-as alkatrésszel együtt)	1
16	105332	ANYA, záró, M5 x 0,08 (2-es és 49-es alkatrészek része)	2

Ref.	Alkatrész	Leírás	Menny.
17	-----	CSŐ, bemeneti, tartály (a 15-ös alkatrész része)	1
18	-----	BILINCS, tömlő (minden AA csomagban), <i>lásd a 48. oldalon 10-es csomagokban</i>	7
19	-----	TÖMÍTŐGYŰRŰ, tartály (a 15-ös alkatrész része)	1
20	112133	SZÜRŐ, tartály (a 15-ös alkatrész része)	1
22	239069	TÖMLŐ, rugalmas (csak AA csomagokban)	1
23	111799	CSAVAR, M8 x 16 (a 49-es, 53-as és 54-es alkatrészek része) Fali rögzítés Kocsis kivétel	6 4
37	166846	ÁTALAKÍTÓ, rugalmas tömlőhöz (csak AA csomagokban)	1
38	-----	KAPCSOLÓ, reed (a 3a jelű alkatrész része)	1
39	-----	CSAVAR, kapcsoló (a 3a jelű alkatrész része)	1
40	-----	SZORÍTÓ, tömlő (a 3a jelű alkatrész része)	2
41	256425	SZELEP, leeresztő, rozsdamentes acél (tartalmazza a 44-es és 45-ös alkatrészt is)	1
44	-----	CSATLAKOZÓ, tömlő, leeresztő (a 41-es alkatrésszel együtt)	1
45	-----	TÖMLŐ, leeresztő (a 41-es alkatrész része)	1
48	238909	VEZETÉK, földelő szerelvény	1
49	24E883	KERET, levegővezérlő, csak falra szerelt készüléknél (tartalmazza a 16-os és 23-as alkatrészt)	1
53	289694	KOCSIRA RÖGZÍTŐ KÉSZLET; <i>lásd a 45. oldalon (csak G45Cxx típusok)</i>	1
54	24A578	FALRA RÖGZÍTŐ KÉSZLET; <i>lásd a 45. oldalon (csak G45Wxx típusok)</i>	1

----- Külön nem kapható.

MEGJEGYZÉS: A veszélyt jelző és figyelmeztető matricák, illetve táblák pótlásai ingyenesen rendelhetők.

G48xxx modellek

Ez a lista a G48xxx csomagok minden lehetséges alkatrészét tartalmazza. A 15. oldalon ellenőrizheti, hogy egy adott alkatrész valóban tartalma-e az adott csomagnak.

Ref.	Alkatrész	Leírás	Menny.
1	W48CAS W48CBS	Szivattyúszerelvény, lásd a 312794-es kézikönyvet M18LN0 x LW075A M18LT0 x LW075A	1
2	24A583 24A584	PANEL, levegővezérlők (része a 3b, 16, 30 és 31 jelű alkatrész) csak szivattyú, 100 psi; lásd 47. o. szivattyú és pisztoly, 85 psi; lásd 46. o.	1
3a	24A576	DATATRAK, szerelvény; lásd a 313541-es kézikönyvet	1
3b	-----	BETÉT, panel (a 2-es alkatrész része)	1
4	256423	TÖMLŐ, szívó (tartalmazza az 5-ös alkatrészt)	1
5	181073	SZÜRŐSZITA (a 4-es alkatrész része)	1
6	24A587	SZÜRŐ, folyadék	1
7	-----	CSATLAKOZÁS, csőkötés (A 6-os alkatrész része)	1
8	189018	FORGÓRÉS, folyadéktömlő (AA pisztolyos csomagokban)	1
9	H52525 24A446	TÖMLŐ, folyadék (pisztolyos csomagokban) XTR 5 RAC szórófejjel G40 és G40 RAC szórófejjel	1
10	XTR504 24C855 24C857	PISZTOLY XTR 5 RAC szórófejjel G40 G40 RAC szórófejjel	1
11	AAM413	FÚVÓKA (G40 pisztolyos csomagokban)	1
12	AAMxxx	fúvóka OPCIO, (G40 pisztolyos csomagokban)	1
13	512351	ÁTALAKÍTÓ, 1/4 nptm x 3/8 nptf	1
14	256390	LEVEGŐTÖMLŐ, pisztoly (minden AA csomagban)	1
15	256410	TARTÁLY (17-es, 19-es és 20-as alkatrésszel együtt)	1
16	105332	ANYA, záró, M5 x 0,08 (2-es és 49-es alkatrészek része)	2

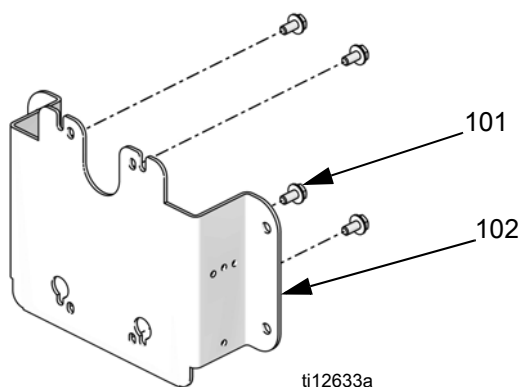
Ref.	Alkatrész	Leírás	Menny.
17	-----	CSŐ, bemeneti, tartály (a 15-ös alkatrész része)	1
18	-----	BILINCS, tömlő (minden AA csomagban), lásd a 48. oldalon 10-es csomagokban	7
19	-----	TÖMÍTŐGYŰRŰ, tartály (a 15-ös alkatrész része)	1
20	112133	SZÜRŐ, tartály (a 15-ös alkatrész része)	1
22	239069	TÖMLŐ, rugalmas (csak AA csomagokban)	1
23	111799	CSAVAR, M8 x 16 (a 49-es, 53-as és 54-es alkatrészek része) Fali rögzítés Kocsis kivitel	6 4
37	166846	ÁTALAKÍTÓ, rugalmas tömlőhöz (csak AA csomagokban)	1
41	256425	SZELEP, leeresztő, rozsdamentes acél (tartalmazza a 44-es és 45-ös alkatrészt is)	1
44	-----	CSATLAKOZÓ, tömlő, leeresztő (a 41-es alkatrésszel együtt)	1
45	-----	TÖMLŐ, leeresztő (a 41-es alkatrész része)	1
48	238909	VEZETÉK, földelő szerelvény	1
49	24E883	KERET, levegővezérlő, csak falra szerelt készüléknél (tartalmazza a 16-os és 23-as alkatrészt)	1
53	289694	KOCSIRA RÖGZÍTŐ KÉSZLET; lásd a 45. oldalon (csak G48Cxx típusok)	1
54	24A578	FALRA RÖGZÍTŐ KÉSZLET; lásd a 45. oldalon (csak G48Wxx típusok)	1

----- Külön nem kapható.

MEGJEGYZÉS: A veszélyt jelző és figyelmeztető matricák, illetve táblák pótlásai ingyenesen rendelhetők.

Készletek

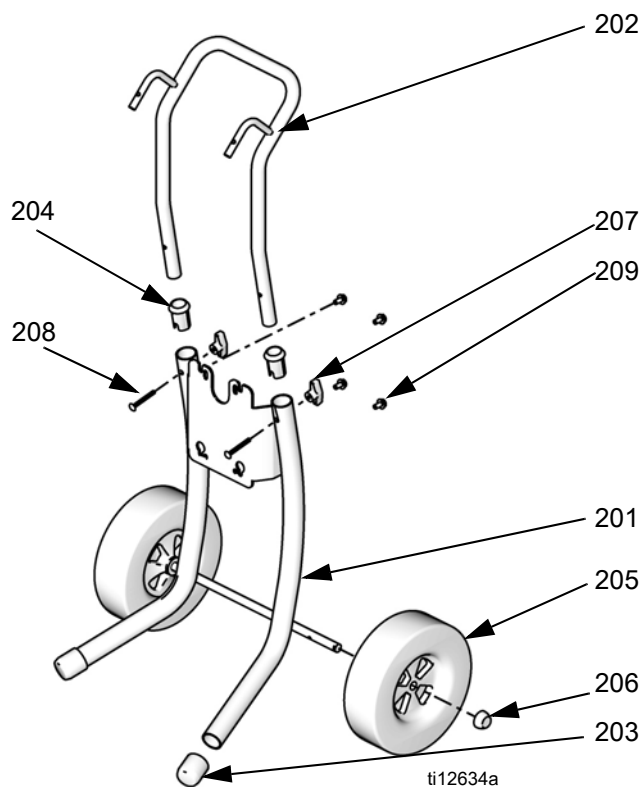
Falra rögzítő készlet 24A578



Ref.	Leírás	Menny.
101	CSAVAR, záró, M8 x 1,25	4
102	LEMEZ, fali rögzítés	1

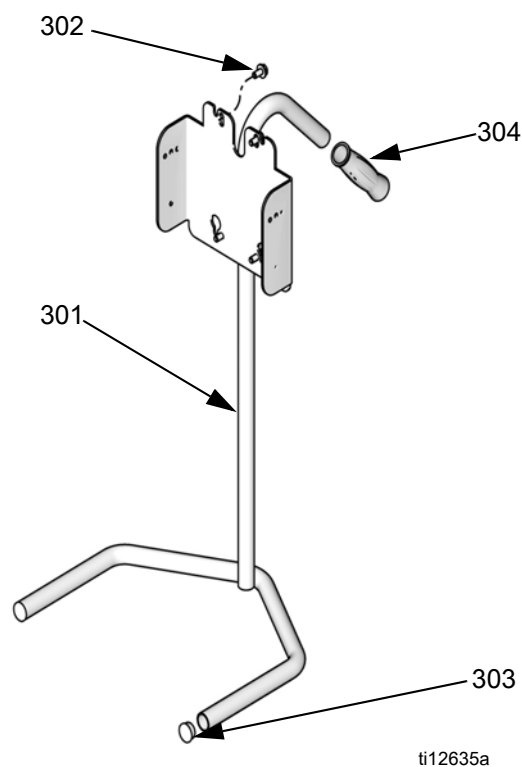
MEGJEGYZÉS: A 24E883 jelű levegővezérlő rögzítőkészlet (lásd 48. o.) szintén szükséges a vezérlőpanellel ellátott fali rögzítésű berendezéshez.

Kocsira rögzítő készlet 289694



Ref.	Alkatrész	Leírás	Menny.
201	----	KOCSI, keret	1
202	----	FOGANTYÚ, kocsí	1
203	15C871	ZÁRÓKUPAK, láb	2
204	----	CSŐHÜVELY, kocsí fogantyú	2
205	119451	KERÉK, félpneumatikus	2
206	119452	KUPAK, kerékagy	2
207	115480	GOMB, szárnyas	2
208	116630	CSAVAR, kocsí	2
209	111799	31 113413 CSAVAR, záró 8	4

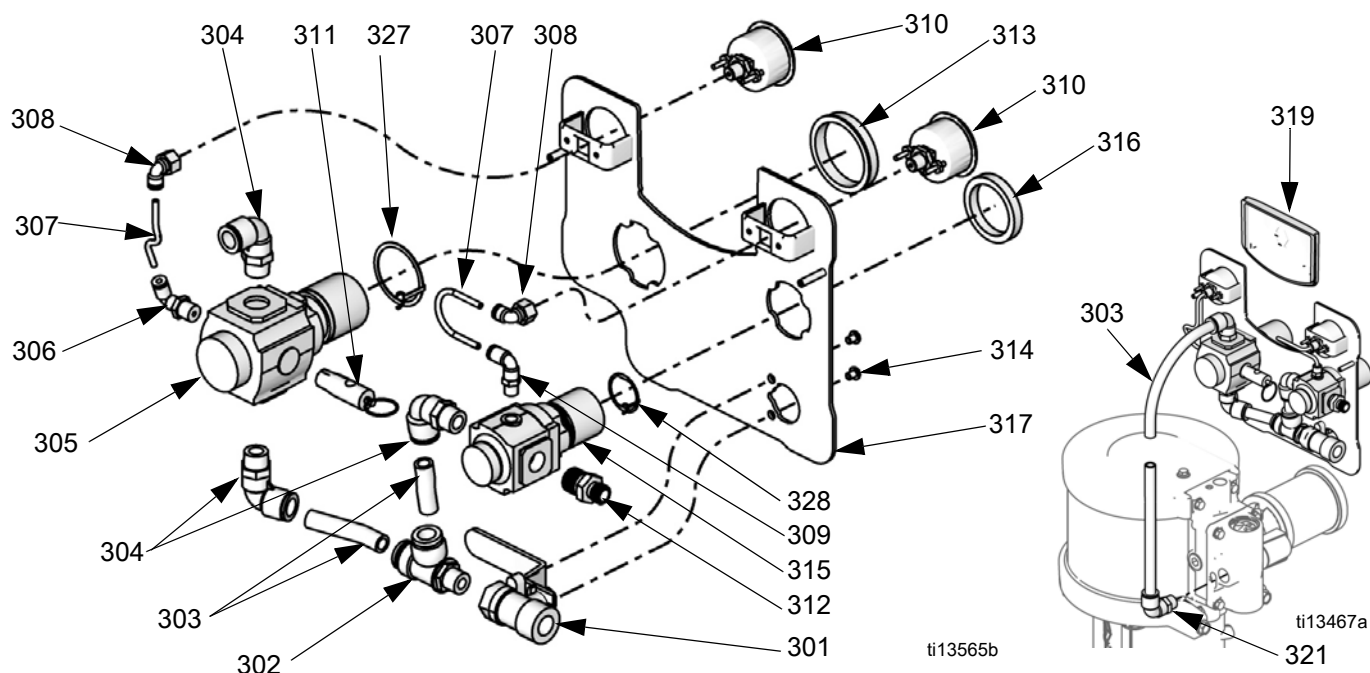
Állványra rögzítő készlet 24A577



Ref.	Alkatrész	Leírás	Menny.
301	----	VÁZ	1
302	111799	31 113413 CSAVAR, záró 8	4
303	105521	DUGÓ, csőkeret	2
304	108063	MARKOLAT, fogantyú	1

MEGJEGYZÉS: A 24E883 jelű levegővezérlő rögzítőkészlet (lásd 48. o.) szintén szükséges a vezérlőpanellel ellátott állványra rögzített berendezéshez.

Szivattyú- és pisztolyvezérlő panelkészletek



M12xxx és M18xxx légmotorok

24A581, 24A582 és 24A584 készlet

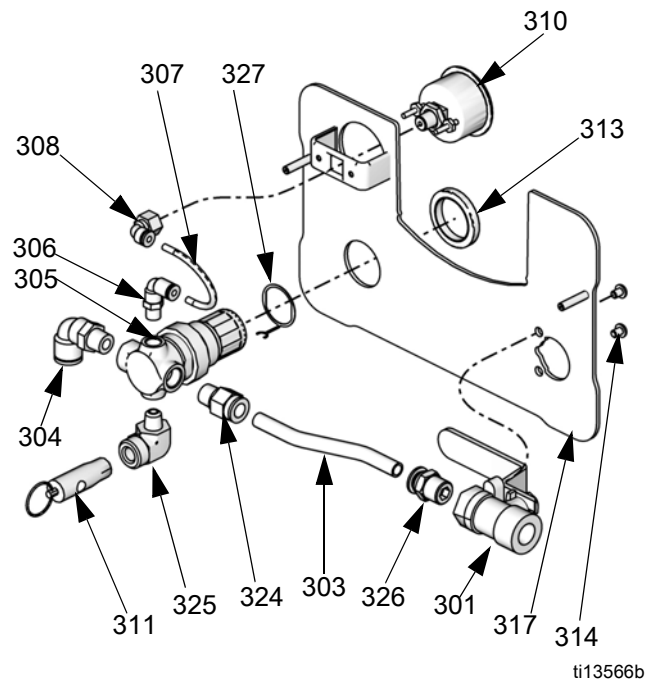
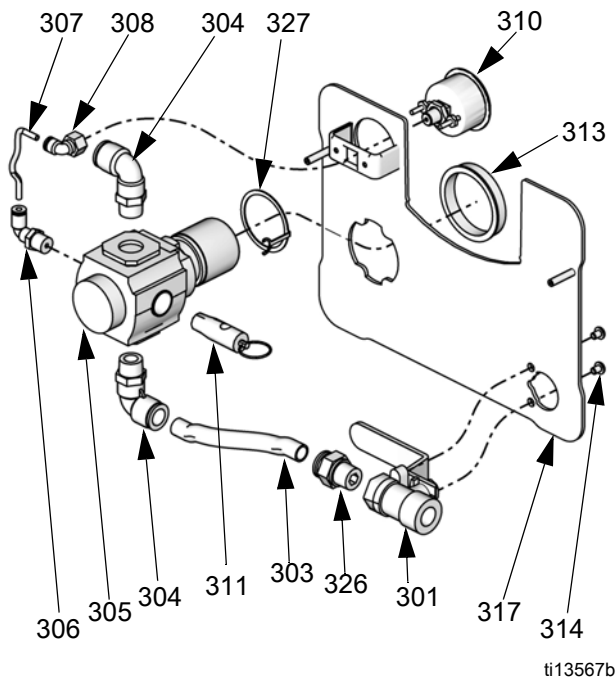
Ref.	Alkatrész	Leírás	Menny.
301	114362	SZELEP, golyós	1
302	15T643	FORGÓRÉSZ, T-elágazás, 3/8 npt(m) x 1/2T	1
303	----	CSŐ, 1/2" külső átmérő, méretre vágható, rendelhető mint 24D496-es csőkészlet	39,62 cm
304	121212	KÖNYÖKIDOM, forgórész, 1/2T x 3/8 npt(m)	3
305	15T536	SZABÁLYOZÓ, levegő, szivattyú, 3/8 npt	1
306	----	KÖNYÖKIDOM, forgórész, 5/32 T x 1/4 npt	1
307*	----	CSŐ, fekete, méretre vágható, rendelhető mint 24D496-os csőkészlet	10 cm
308	15T498	FORGÓRÉSZ, 90°-os, 5/32T x 1/8 npt(f)	2
309	15T866	KÖNYÖKIDOM, forgórész, 5/32T x 1/8 npt	1
310	15T500	MÉRŐ, nyomás	2
311	113498	SZELEP, biztonsági	1
	116643	24A581 készlet	
	120306	24A582 készlet	
	120306	24A584 készlet	
312	164672	ÁTALAKÍTÓ	1
313	15T538	ANYA, szabályozó	1
314	114381	CSAVAR, fedő, félgömbfejű	2
315	15T539	SZABÁLYOZÓ, levegő, pisztoly, 3/8 npt	1
316	116514	ANYA, szabályozó	1
317	----	PANEL	1
318	----	CÍMKE, panel (nem látható)	1
319	----	BETÉT	1
320	105332	ANYA, ellen (nem látható)	2
321	----	KÖNYÖKIDOM, 1/2T x 1/2 npt	1
322	----	FEDŐLAP, üvegre, 12 öntapadó lap (nem látható), rendelhető mint 24A540 5 lapos készlet	1
327	24P814	GYŰRŰ, földelés	1
328	24P813	GYŰRŰ, földelés	1

M02xxx és M04xxx légmotorok

24A585 készlet

Ref.	Alkatrész	Leírás	Menny.
301	114362	SZELEP, golyós, 3/8-18 npt(f)	1
302	----	KÖNYÖKIDOM, T-elágazás	1
303	----	CSŐ, 3/8" külső átmérő, méretre vágható, rendelhető mint 24D496-es csőkészlet	39,62 cm
304	121141	KÖNYÖKIDOM, forgórész, 3/8T x 1/4 npt(m)	3
305	15T499	SZABÁLYOZÓ, levegő, szivattyú, 1/4 npt	1
306	15T866	KÖNYÖKIDOM, forgórész, 5/32T x 1/8 npt	1
307	----	CSŐ, fekete, méretre vágható, rendelhető mint 24D496-os csőkészlet	10 cm
308	15T498	FORGÓRÉSZ, 90°-os, 5/32T x 1/8 npt(f)	2
309	15T866	KÖNYÖKIDOM, forgórész, 5/32T x 1/8 npt	1
310	15T500	MÉRŐ, nyomás	2
311	113498	SZELEP, biztonsági	1
312	162453	ÁTALAKÍTÓ, 1/4 nps(m) x 1/4 npt	1
313	115244	ANYA, szabályozó	2
314	114381	CSAVAR, fedő, félgömbfejű	2
315	15T499	SZABÁLYOZÓ, levegő, pisztoly, 1/4 npt	1
316	115244	ANYA, szabályozó	1
317	----	PANEL	1
318	----	CÍMKE, panel (nem látható)	1
319	----	BETÉT	1
320	105332	ANYA, ellen (nem látható)	2
321	121141	KÖNYÖKIDOM, 3/8T x 1/4 npt(m)	1
322	----	FEDŐLAP, üvegre, 12 öntapadó lap (nem látható), rendelhető mint 24A540 5 lapos készlet	1
323	----	ÁTALAKÍTÓ, 1/4 npt(f) x 1/8 npt(m)	1
327	24P812	GYŰRŰ, földelés	1
328	24P812	GYŰRŰ, földelés	1

Csak szivattyút vezérlő panelkészletek



M07xxx, M12xxx és M18xxx légmotorok

24A583 készlet

Ref.	Alkatrész	Leírás	Menny.
301	114362	SZELEP, golyós	1
303	----	CSŐ, 1/2" külső átmérő, méretre vágható, rendelhető mint 24D496-es csőkészlet	45,72 cm
304	121212	KÖNYÖKIDOM, forgórész, 1/2T x 3/8 npt(m)	2
305	15T536	SZABÁLYOZÓ, levegő, 3/8 npt	1
306	----	KÖNYÖKIDOM, forgórész, 5/32 T x 1/4 npt	1
307	----	CSŐ, fekete, méretre vágható, rendelhető mint 24D496-os csőkészlet	5 hüvelyk
308	----	FORGÓRÉS, 90°-os, 5/32T x 1/8 npt(f)	1
310	15T500	MÉRŐ, nyomás	1
311	113498	SZELEP, biztonsági	1
313	15T538	ANYA, szabályozó	1
314	114381	CSAVAR, fedő, félgömbfejű	2
317	----	PANEL	1
318	----	CÍMKE, panel (nem látható)	1
319	----	BETÉT (lásd a 46. oldalon található ábrarészletet)	1
320	105332	ANYA, ellen (nem látható)	2
321	----	KÖNYÖKIDOM, 1/2T x 1/2 npt (lásd a 46. Oldalon található ábrarészletet)	1
322	----	FEDŐLAP, üvegre, 12 öntapadó lap (nem látható), rendelhető mint 24A540 5 lapos készlet	1
326	----	CSATLAKOZÓ, egyenes, 1/2T x 3/8 npt(m)	1
327	24P814	GYŰRŰ, földelés	1

M02xxx és M04xxx légmotorok

24A586 készlet

Ref.	Alkatrész	Leírás	Menny.
301	114362	SZELEP, golyós	1
303	----	CSŐ, 3/8" külső átmérő, méretre vágható, rendelhető mint 24D496-es csőkészlet	39,62 cm
304	121141	KÖNYÖKIDOM, forgórész, 3/8T x 1/4 npt(m)	1
305	15T499	SZABÁLYOZÓ, levegő, 1/4 npt	1
306	15T866	KÖNYÖKIDOM, forgórész, 5/32T x 1/8 npt	1
307	----	CSŐ, fekete, méretre vágható, rendelhető mint 24D496-os csőkészlet	10 cm
308	15T498	FORGÓRÉS, 90°-os, 5/32T x 1/8 npt(f)	1
310	15T500	MÉRŐ, nyomás	1
311	113498	SZELEP, biztonsági	1
313	115244	ANYA, szabályozó	1
314	114381	CSAVAR, fedő, félgömbfejű	2
317	----	PANEL	1
318	----	CÍMKE, panel (nem látható)	1
319	----	BETÉT (lásd a 46. oldalon található ábrarészletet)	1
320	105332	ANYA, ellen (nem látható)	2
321	121141	KÖNYÖKIDOM, forgórész, 3/8T x 1/4 npt(m) (lásd a 46. oldalon található ábrarészletet)	1
322	----	FEDŐLAP, üvegre, 12 öntapadó lap (nem látható), rendelhető mint 24A540 5 lapos készlet	1
324	----	CSATLAKOZÓ, egyenes, 3/8T x 1/4 npt(m)	1
325	----	ÁTALAKÍTÓ, 1/4 npt(f) x 1/8 npt(m)	1
326	----	CSATLAKOZÓ, egyenes, 3/8T x 3/8 npt(m)	1
327	24P812	GYŰRŰ, földelés	1

DataTrak

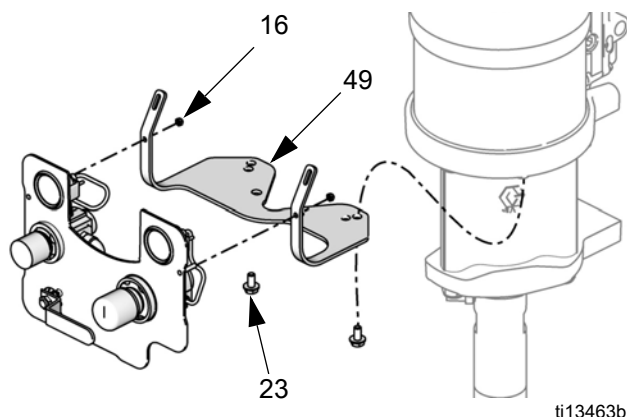
MEGJEGYZÉS: Minden DataTrak modullal kapcsolatos cikkszám és készletadat, reed kapcsoló és szolenoid megtalálható a 313541-es cikkszámú DataTrak kézikönyvben.

Tartály készlet 256410

Tartalma: tartály (15), bemeneti cső (17), tömítőgyűrű (19), szűrő (20) és csatlakozó (21, csak a 25 köbcéntiméteres szivattyúknál).

Levegővezérlő rögzítő készlet 24E883, fali és állványos

A 24E883-as készlet tartalma: keret (49), két hatlapfejű anya (16), és két csavar (23). A rögzítő furatok bármelyik kombinációja használható.



5 gallonos szívócső-készletek

Tartalom: szívócső (4) és szűrő (5).

Készlet	Csomagok	Fal/kocsi
256420	10:1, 15:1, 30:1 -- csak M02xxx és M04xxx légmotor	Mindkettő
256421	23:1, 30:1 (M12xxx X L075xx), 36:1, 45:1, 48:1	Kocsi
256422	15:1 (M12xxx X L150xx), 18:1, 24:1, 28:1	Kocsi
256423	23:1, 30:1 (M12xxx X L075xx), 36:1, 45:1, 48:1	Fal
256424	15:1 (M12xxx X L150xx), 18:1, 24:1, 28:1	Fal

256426 – 10 db szűrőt (5) tartalmazó csomag a 256420-as készlethez.

55 gallonos szívócső-készletek

Tartalma: szívócső, átalakító dugó és szűrő.

24A954 - 3/4"-os cső

24B598 - 1"-os cső

PTFE szívócsőkészletek

PTFE-kompatibilis savas anyagok szivattyúzásához. Tartalma: szívócső, forgórész és szűrő.

Készlet	Leírás	Fal/kocsi
24B337	3/4"-os cső, PTFE-béléssel, elforduló könyökkel	Kocsi
24B338	1"-os cső, PTFE-béléssel, elforduló könyökkel	Kocsi
24B424	3/4"-os cső, PTFE-béléssel, egyenes forgórésszel	Fal
24B425	1"-os cső, PTFE-béléssel, egyenes forgórésszel	Fal
24J315	3/8"-os cső, 1/2"-os csatlakozóval, PTFE-béléssel, egyenes forgórésszel	Fal/kocsi*

* A kocsira rögzítéshez a 114874-es cikkszámú külön csőcsatlakozó szükséges.

Leeresztő szelep készlet 256425

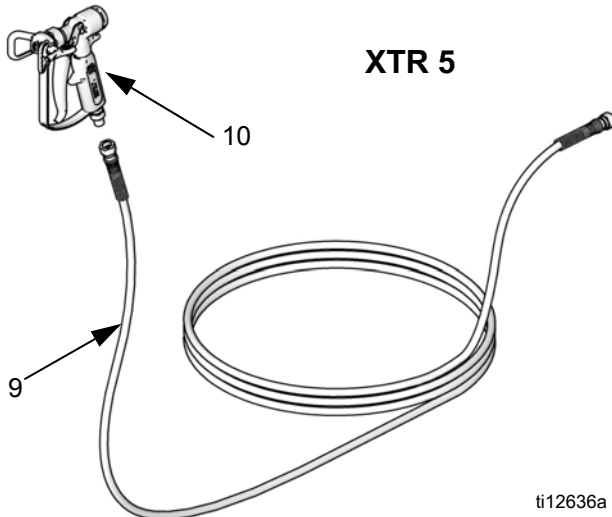
Tartalma: leeresztő szelep (41), csatlakozó (44) és tömlő (45).

Megerősített PTFE V-tömítő készletek

MEGJEGYZÉS: Az ultramagas molekulatömegű polietilén típusú anyagokkal kémiai összeférhetetlenséget mutató anyagokkal, például savkatalizátorokkal is használható megerősített PTFE szigetelést tartalmazó opcionális készletekről a 312792-es cikkszámú kézikönyv nyújt további információt.

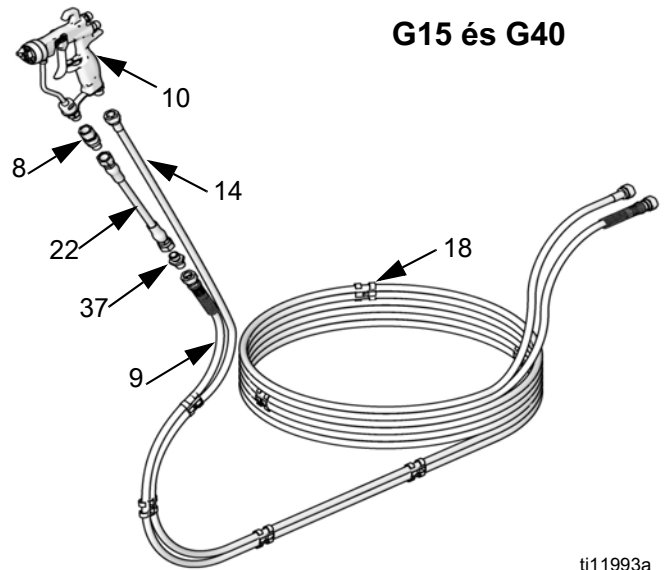
Pisztolyok és tömlők

A típusnak megfelelő alkatrészek megkereséséhez határozza meg, hogy milyen pisztolya van. A megfelelő tömlők és kapcsolódó alkatrészek az egyes pisztolyokhoz tartozó táblázatokban vannak felsorolva.



ti12636a

Ref.	Alkatrész	Leírás	Menny.
9	TÖMLŐ, folyadék		1
241812	G10xxx-G30xxx; a kivételek a táblázat mellett vannak felsorolva; 7,6 m (25 láb), 227 bar (3300 psi, 22,7 MPa) maximális üzemi nyomás		
H52525	G30W57-G30W60, G48xxx; 25 ft (7,6 m), 5600 psi (38,6 MPa, 386 bar) maximális üzemi nyomás		
24B562	G30C13 és G30C57; 50 ft (15,2 m), 3300 psi (22,7 MPa, 227 bar) maximális üzemi nyomás		
H42525	G36xxx-G45xxx; 25 ft (7,6 m); 4500 psi (30,1 MPa, 310 bar) maximális üzemi nyomás		
10	XTR501	PISZTOLY, XTR	1
	XTR504	PISZTOLY, XTR RAC szórófejjel	1



ti11993a

Ref.	Alkatrész	Leírás	Menny.
8	189018	FORGÓRÉSZ, folyadéktömlő	1
9	241812	TÖMLŐ, folyadék	1
		G10xxx-G30xxx, 25 ft (7,6 m), 3300 psi (22,7 MPa, 227 bar) maximális üzemi nyomás	
	24A446	G36xxx-G48xxx, 23 ft (7 m); 4100 psi (28,3 MPa, 283 bar) maximális üzemi nyomás	
10	24C855	GUN, G40	1
	24C857	PISZTOLY, G40 RAC szórófejjel	1
	24C853	GUN, G15	1
11	AAM413	FÚVÓKA	1
12	AAMxxx	FÚVÓKA, opció, lásd a pisztoly kézikönyvét	1
14	256390	TÖMLŐ, levegő	1
18	-----	BILINCS, tömlő; 10-es csomagban rendelhető 24A588-as cikkszámmal	7
22	239069	TÖMLŐ, rugalmas (csak G36xxx-G48xxx csomagok)	1
37	166846	ÁTALAKÍTÓ, rugalmas tömlőhöz	1

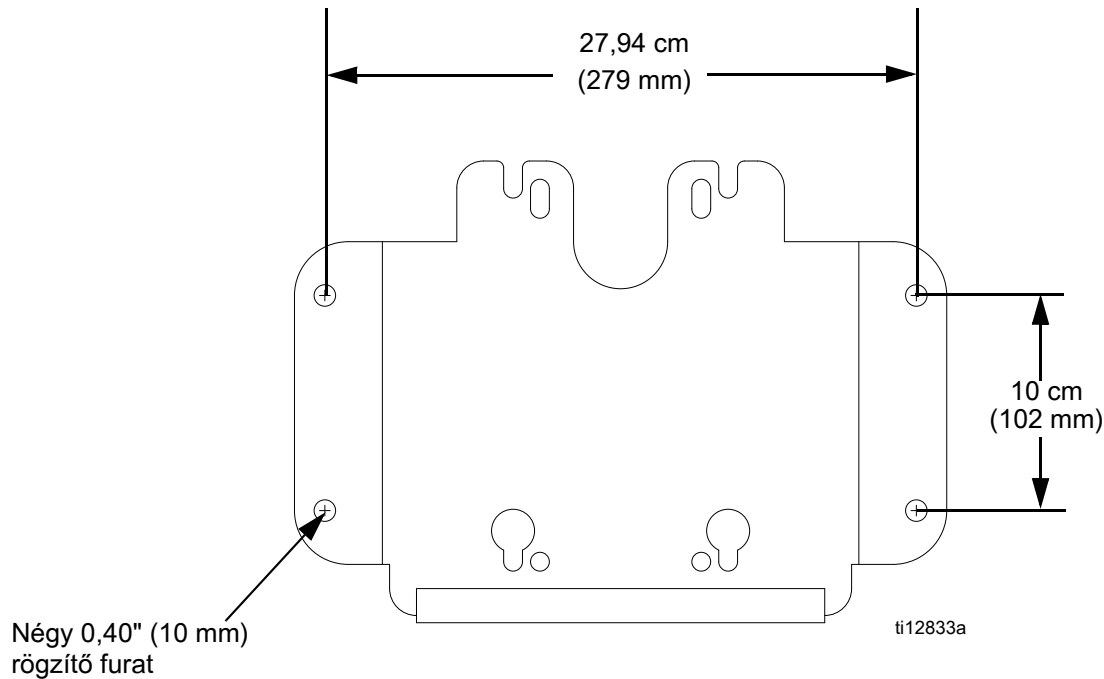
15 méteres (50 láb) levegő-/folyadéktömlő készlet 24A955

Opcionális 15 méteres csatlakozóval ellátott folyadék-/levegőtömlő 20 bilinccsel. Csak a G10xxx-G30xxx típusokkal használható (3300 psi maximális üzemi folyadéknomásig).

50 láb (15 méter) folyadéktömlő 24A413

Opcionális 15 méteres tömlő, 386 bar (5600 psi, 38,6 MPa) maximális üzemi nyomás.

Fali keretes rögzítés méretei



Műszaki adatok

Maximális üzemi folyadéknyomás	Lásd: Modellek táblázat, 6. oldal
Szivattyú maximális bemeneti légnyomása	100 psi (0,7 MPa, 7,0 bar)
Pisztoly maximális bemeneti légnyomása	100 psi (0,7 MPa, 7,0 bar)
Arány	Lásd: Modellek táblázat, 6. oldal
Folyadék-beömlőnyílás mérete	3/8-18 npt(f)
Környező levegő hőmérséklettartománya	35°F–120°F (2°C–49°C)
Maximális folyadék hőmérséklet	160°F (71°C)
Zajszintadatok	Lásd a 312796-os légmotor-kézikönyv műszaki adatait.
Folyadékkal érintkező alkatrészek	Kiszorításos szivattyú: Rozsdamentes acél, volfrámkarbit 6% nikkellel, UHMWPE, PTFE Szórópisztoly: Lásd a 3A0149-es (AA pisztolyok) vagy 312145-ös kézikönyvet (XTR pisztolyok). Folyadéktömlők: nejlon Szívó szerelvény: rozsdamentes acél, nejlon Folyadékszűrő: Lásd a következő kézikönyvet: 307273. Leeresztő szelep: rozsdamentes acél, nejlon

Csomagok súlya

Áttétel, motor, kiszorítási szivattyú	Tömeg (font/kg)				
	Rögzített szivattyú*	Rögzített szivattyú* + szivóegység	Rögzített szivattyú + szifonkészlet + folyadékszűrő	Rögzített szivattyú* + szifonkészlet vagy tartály + pisztoly és tömlők	Rögzített szivattyú* + szifonkészlet vagy tartály + pisztoly és tömlők + folyadékszűrő
Kocsira rögzítve					
10:1, M04xxx, LW075A	68 (31)	69 (32)	----	76 (35)	81 (37)
15:1, M02xxx, LW025A	53 (24)	54 (25)	----	62 (29)	67 (31)
15:1, M04xxx, LW050A	66 (30)	67 (31)	----	75 (34)	79 (36)
15:1, M12xxx, LW150A	100 (45)	103 (47)	109 (49)	-----	113 (51)
18:1, M12xxx, LW125A	100 (45)	104 (47)	109 (49)	-----	113 (51)
23:1, M12xxx, LW100A	98 (45)	101 (46)	105 (48)	-----	111 (50)
24:1, M18xxx, LW150A	102 (46)	-----	111 (50)	-----	116 (53)
28:1, M18xxx, LW125A	102 (46)	-----	111 (50)	-----	116 (53)
30:1, M04xxx, LW025A	60 (28)	61 (28)	-----	68 (31)	73 (34)
30:1, M12xxx, LW075A	94 (43)	98 (45)	104 (47)	-----	108 (49)
36:1, M18xxx, LW100A	100 (45)	-----	108 (49)	-----	114 (52)
45:1, M12xxx, LW050A	92 (42)	96 (43)	101 (46)	101 (46)	106 (48)
48:1, M18xxx, LW075A	97 (44)	-----	105 (48)	106 (48)	110 (50)
Falra rögzítve					
10:1, M04xxx, LW075A	42 (19)	43 (20)	-----	48 (22)	53 (24)
15:1, M02xxx, LW025A	27 (12)	28 (13)	-----	33 (15)	38 (17)
15:1, M04xxx, LW050A	40 (18)	41 (19)	-----	46 (21)	51 (23)
15:1, M12xxx, LW150A	73 (33)	-----	81 (37)	-----	86 (39)
18:1, M12xxx, LW125A	72 (33)	-----	81 (37)	-----	86 (39)
23:1, M12xxx, LW100A	70 (32)	-----	78 (35)	-----	83 (38)
24:1, M18xxx, LW150A	76 (35)	-----	84 (38)	-----	89 (40)
28:1, M18xxx, LW125A	75 (34)	-----	83 (38)	-----	87 (39)
30:1, M04xxx, LW025A	34 (15)	35 (16)	-----	40 (18)	44 (20)
30:1, M12xxx, LW075A	67 (30)	-----	75 (34)	-----	80 (36)
36:1, M18xxx, LW100A	73 (33)	-----	81 (37)	-----	87 (39)
45:1, M12xxx, LW050A	65 (29)	-----	73 (33)	-----	80 (36)
48:1, M18xxx, LW075A	70 (32)	-----	78 (35)	-----	84 (38)
Állványra rögzítve					
15:1, M02xxx, LW025A	29 (13)	30 (14)	-----	36 (16)	41 (19)
30:1, M04xxx, LW025A	36 (16)	37 (17)	-----	43 (20)	48 (22)
15:1, M04xxx, LW050A	42 (19)	43 (20)	-----	49 (22)	54 (25)

* Levegővezérlőkkel együtt.

---- Ez a konfiguráció nem érhető el ezekkel a típusokkal.

Standard Graco garancia

A Graco garanciát vállal a dokumentumban említett összes, a Graco által gyártott és a Graco megnevezését viselő berendezéseket illetően, hogy az eredeti vásárlónak való eladásának dátumán a berendezések nem tartalmaznak gyártási vagy anyagi hibákat. A Graco által kibocsátott speciális, kiterjesztett illetve korlátozott garancia kivételével az értékesítés időpontjától számított tizenkét hónapos időtartamra vonatkozóan a Graco megjavítja illetve kicseréli a berendezés bármely, a Graco által hibásnak ítélt alkatrészét. Ez a garancia csak akkor érvényes, ha a berendezés összeszerelését, működtetését és karbantartását a Graco írásban megadott előírásainak megfelelően végzik.

Jelen garancia nem fedi, továbbá a Graco nem vállal felelősséget, az általános kopást és elhasználódást, vagy a nem megfelelő üzembe helyezésből, helytelen használatból, koptatásból, rozsdásodásból, nem helyénvaló vagy nem megfelelő karbantartásból, elhanyagolásból, balesetektől, módosításokból vagy nem eredeti Graco cserealkatrészek használatából származó bármilyen hibás működést, károsodást vagy kopást. Továbbá, a Graco nem vállal felelősséget azokért a meghibásodásokért, károsodásokért vagy kopásért, amelyek a Graco berendezések inkompatibilitásának tulajdoníthatók a nem a Graco által szolgáltatott szerkezetekkel, tartozékokkal, berendezésekkel és anyagokkal, továbbá a nem a Graco által biztosított szerkezetek, tartozékok, berendezések és anyagok nem megfelelő kivitelezéséért, gyártásáért, beszereléséért, használatáért és karbantartásáért.

Ezen garancia feltétele az is, hogy a vásárló a hibásnak vélt berendezést, a költségeket előre kifizetve visszajuttassa egy hivatalos (szerződött) Graco márkakereskedőhöz a bejelentett hiba kivizsgálása céljából. Amennyiben a bejelentett hiba az ellenőrzés után valósággá bizonyul, a Graco költségmentesen megjavít, illetve kicserél bármely hibás alkatrészt. Ezután a berendezést visszaküldi az eredeti vásárlónak a szállítási költség előzetes kifizetésével. Amennyiben a berendezés vizsgálata nem tár fel semmilyen anyag- vagy gyártási hibát, a javítást méltányos áron elvégezzük, amely tartalmazhatja az alkatrészek, a munkaerő és a szállítás árát.

A JELEN GARANCIA KIZÁRÓLAGOS ÉS HELYETTESÍT BÁRMILYEN MÁS KIFEJEZETT VAGY VÉLELMEZETT GARANCIÁT, IDEÉRTVE, DE NEM SZORÍTOKOZVA AZ ÉRTÉKESÍTHETŐSÉGRE, ILLETVE A MEGHATÁROZOTT CÉLRA VALÓ ALKALMASSÁGRA VONATKOZÓ GARANCIÁVÁLLALÁST IS.

A Graco kötelezettségvállalása és a vásárló egyetlen kártérítési joga bármilyen garanciális feltétel megszegése esetén kizárólag a fentiek szerint érvényesíthető. A vásárló elfogadja, hogy semmilyen más orvoslás nem áll rendelkezésre (ideértve, de nem szorítokozva a profitveszteségeknek tulajdonítható véletlenszerű vagy közvetlenül elszenvedett károkat, elmaradt értékesítési lehetőségeket, személyes és anyagi károkat, vagy bármilyen más véletlenszerű vagy közvetlen károkat). A garanciális feltételek megszegésével kapcsolatos követelési igényt az eladási dátumtól számított két (2) éven belül érvényre kell juttatni.

A GRACO NEM VÁLLAL GARANCIÁT ÉS ELUTASÍT MINDENFAJTA ÉRTÉKESÍTHETŐSÉGRE, VAGY EGY MEGHATÁROZOTT CÉLRA VALÓ ALKALMASSÁGRA VONATKOZÓ GARANCIÁVÁLLALÁST A GRACO ÁLTAL FORGALMAZOTT, DE NEM A GRACO ÁLTAL GYÁRTOTT TARTOZÉKOKRA, BERENDEZÉSEKRE, ANYAGOKRA VAGY ALKATRÉSZEKRE VONATKOZÓAN. Ezen, a Graco által értékesített, de nem a Graco által gyártott termékekre (mint például villanymotorok, kapcsolók, csövek stb.), amennyiben garanciálisak, a termék gyártója által kibocsátott garancia érvényes. Az ilyen garanciák megszegése esetén a Graco minden méltányolandó segítséget megad a vásárló számára a követelési igény érvényre juttatásához.

A Graco semmilyen körülmények között nem vállal felelősséget olyan közvetett, előre nem látható, különleges vagy következményes károkért, melyek a Graco által a továbbiakban szállított berendezésből adódnak, illetve bármilyen általa eladott termék vagy egyéb áru beszereléséből, teljesítményéből vagy használatából ered, akár szerződés megszegése, garancia megszegése, a Graco gondatlansága vagy bármely más okból adódik.

Graco információk

A Graco termékekre vonatkozó legfrissebb információkért látogassa meg a www.graco.com weboldalt.
A szabadalmi információkkal kapcsolatban látogasson el a www.graco.com/patents weboldalra.

RENDELÉS LEADÁSÁHOZ vegye fel a kapcsolatot Graco forgalmazójával vagy hívja a lenti számot, hogy a legközelebbi forgalmazóhoz irányítsuk.

Telefon: 612-623-6921 vagy ingyenesen: 1-800-328-0211 Fax: 612-378-3505

*A gépkönyvben található összes leírt és bemutatott termékleírás a könyv nyomtatásakor érvényben lévő legfrissebb adatokat tartalmazza.
A Graco fenntartja a jogot arra, hogy bármikor, előzetes értesítés nélkül változtatásokat eszközöljön.*

Az eredeti utasítások fordítása. This manual contains Hungarian. MM 312797

Graco székhely: Minneapolis

Nemzetközi irodák: Belgium, Kína, Japán, Korea

GRACO INC. AND SUBSIDIARIES • P.O. BOX 1441 • MINNEAPOLIS MN 55440-1441 • USA

Copyright 2008, Graco Inc. A Graco minden gyártóhelye ISO 9001 minőségbiztosítási tanúsítvánnyal rendelkezik.

www.graco.com

„W” változat – 2018. június