

Pompes à soufflet

La dernière technologie dans le domaine des pompes à piston



Pompe Merkur™ à Soufflet

Le pompage en douceur de la pompe à soufflet Merkur, combiné à des surfaces d'étanchéité réduites, permet d'optimiser le maniement des matériaux sensibles au cisaillement, y compris les revêtements UV et les produits en phase aqueuse.

Applications

- Produits catalysés
- Vernis et laque
- Produits à haut extrait sec
- Produits abrasifs
- Produits solvant et hydro
- Produits sensibles à l'humidité
- Produits à séchage UV
- Lignes de machine à ligne plate
- Applications de finition générales lorsque les systèmes de presse-étoupe ouvertes ne sont pas souhaitées

Opérateur panneau de commande

- Régulations d'air situées à la hauteur de l'opérateur pour une grande simplicité de réglage et de contrôle



DataTrak™

- Protection facile contre l'emballement
- Diagnostic de la pompe pour la maintenance
- Un compteur par lot pouvant être mis à zéro pour la consommation de produit et la maintenance



Capacités puissantes dans une pompe à piston unique

Moteur pneumatique Merkur

- Moteur pneumatique le plus évolué technologiquement du marché
- Faible consommation d'air pour une plus grande efficacité
- La conception simple du moteur pneumatique et le nombre de pièces très réduit permettent une diminution des temps de réparation

Bas de pompe étanche

- Rinçage facile pour accélérer les changements de couleur et réduire les pertes de produit
- La composition de la pompe en acier inox de série 300 permet une plus grande longévité
- Le nombre réduit de pièces et l'accès direct au soufflet d'étanchéité permettent une plus grande facilité de maintenance, une réduction des coûts d'exploitation et une diminution des périodes d'arrêt

1. Vanne d'air

Permet un basculement rapide et en douceur

2. Démontage rapide de l'accouplement

Facilite le démontage du bas de pompe du moteur pneumatique

3. Raccord d'entrée pivotant

L'entrée peut pivoter à 360 degrés pour un accès aisé

4. Conception améliorée du soufflet d'étanchéité

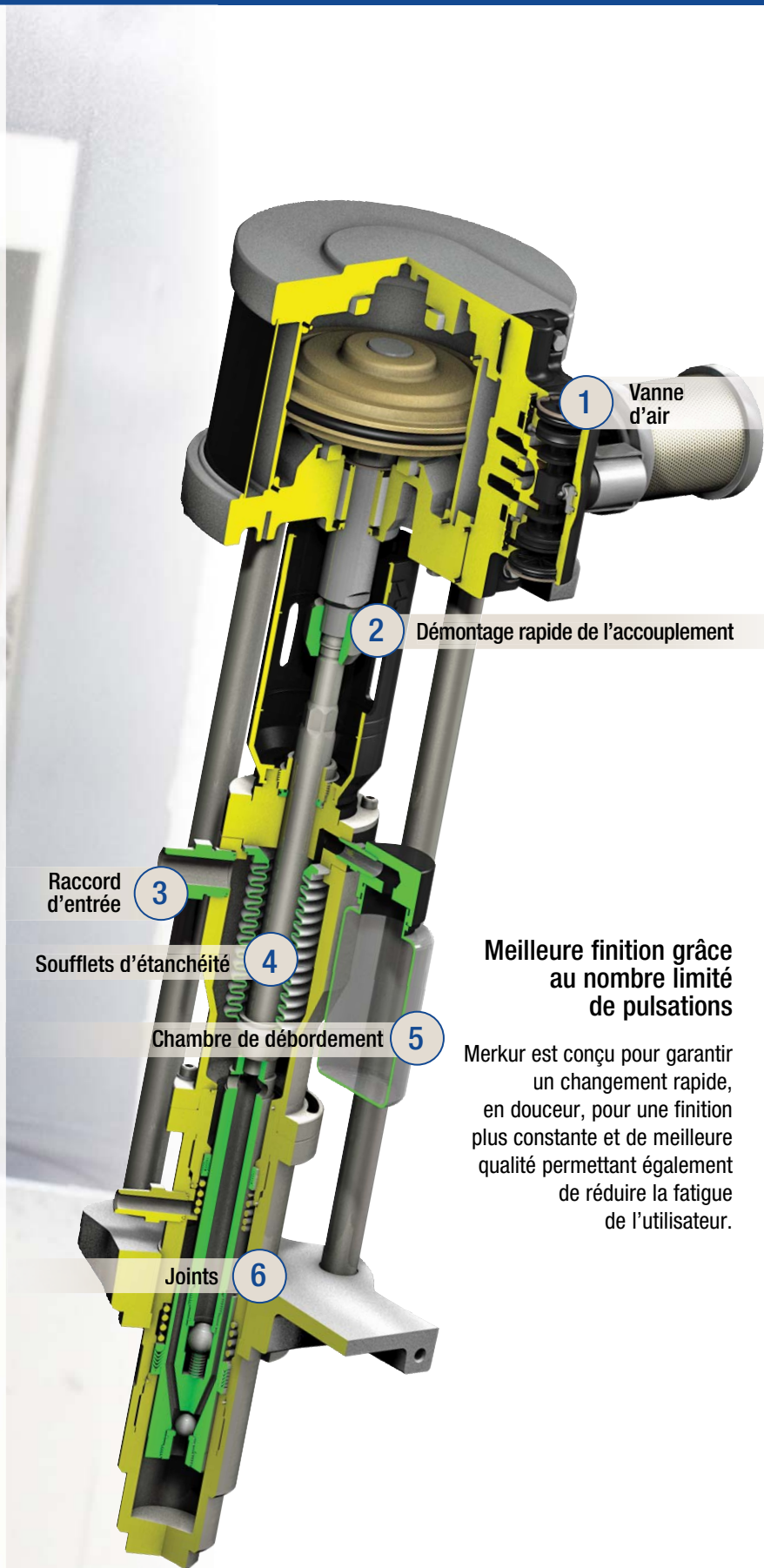
Ni lubrification ni fuite au niveau du presse-étoupe

5. Chambre de débordement (optionnel)

La chambre de débordement et le joint en forme de D contiennent le produit à l'intérieur de la pompe en cas de fuite des soufflets

6. Joints de presse-étoupe et de piston

- Montés sur ressort pour assurer une grande longévité des joints - aucun réglage supplémentaire n'est nécessaire
- Disponibles avec des joints V-Packing pour les produits abrasifs ou des joints en U pour les revêtements UV



Meilleure finition grâce au nombre limité de pulsations

Merkur est conçu pour garantir un changement rapide, en douceur, pour une finition plus constante et de meilleure qualité permettant également de réduire la fatigue de l'utilisateur.

Soufflets Glutton™

Réputée pour sa conception robuste, la pompe Glutton présente un soufflet d'étanchéité qui élimine toute contamination du fluide par l'air ou l'humidité.

Choisissez la pompe Glutton haute résistance quand aucune autre pompe ne fait l'affaire !

Applications

- Pulvérisation à air et alimentation HVLP
- Systèmes de circulation
- Revêtements catalysés
- Vernis et laque
- Revêtements à haute teneur en extrait sec
- Produits abrasifs
- Fluides à base de solvant et en phase aqueuse
- Produits sensibles à l'humidité
- Revêtements à séchage UV
- Lignes de machine à ligne plate
- Applications de finition générales lorsque des coupelles de presse-étoupe ouvertes ne sont pas souhaitées



Solution de maintenance limitée à haute résistance

Construction compacte

1. Clapet à bille vertical

- Siège réversible pour une usure uniforme et une longue durée de vie
- Le contrôle externe permet un entretien rapide des matériaux collant et séchant facilement

2. Vanne d'air externe

- Simplicité d'installation et de maintenance

3. Collecteur de sortie

- Simplifie le raccordement et l'installation

4. Support de pompe

- Y compris pour un montage aisé

5. Cylindre et tige de piston

- Conçu pour une large gamme de revêtements

6. Joint du piston

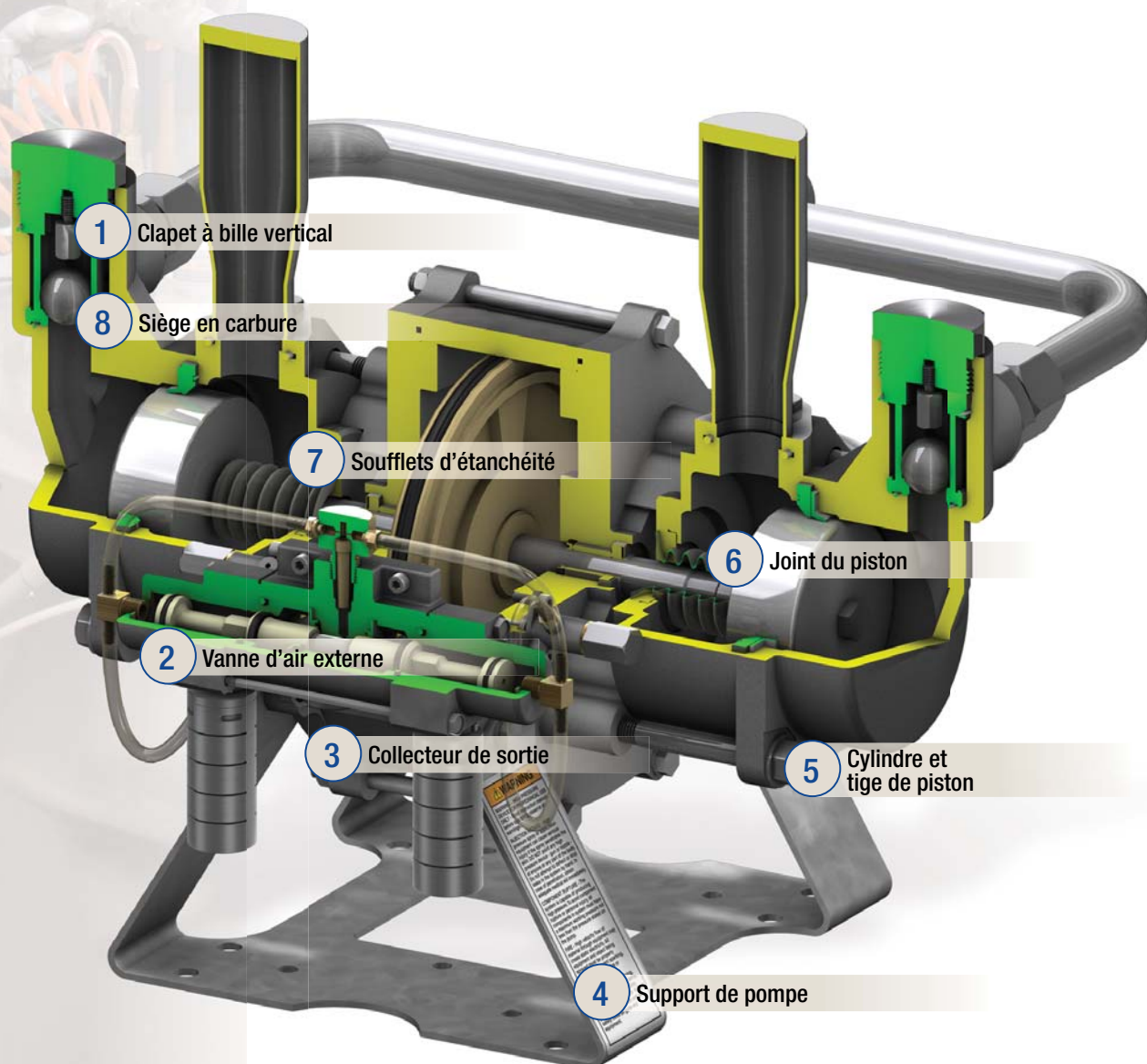
- Configurations multiples pour la compatibilité des produits

7. Soufflets d'étanchéité haute résistance (optionnel)

- Conçus pour une plus grande longévité dans les applications abrasives

8. Accessoire de siège en carbure

- Idéal pour les produits abrasifs



Références de commande des soufflets Merkur

Description de l'ensemble :

Pompe : L'ensemble inclut une pompe et les régulateurs d'air uniquement. La canne d'aspiration, les flexibles et les pistolets ne sont pas compris.

AA: L'ensemble airless air-assisté inclut une pompe, des commandes pneumatiques pompe et pistolet, des pistolets G15 ou G40, un flexible produit du pistolet, un flexible d'air du pistolet, et une canne d'aspiration pour fût de 25 litres (5 gallons)

AL: L'ensemble Airless™ comprend une pompe, des commandes pneumatiques de la pompe, un pistolet XTR™, un flexible produit du pistolet, une canne d'aspiration pour fût de 25 litres (5 gallons)

ES: L'ensemble électrostatique comprend une pompe, des commandes pneumatiques pompe et pistolet, un pistolet Smart PRO AA Xs4, un flexible produit du pistolet, un flexible d'air du pistolet et une canne d'aspiration pour fût de 25 litres (5 gallons)

Rapport	5:1	12:1	15:1	15:1	23:1	24:1	25:1	35:1
Volume pompé par cycle	150 cc	100 cc	50 cc	150 cc	100 cc	150 cc	50 cc	100 cc
Tige du moteur pneumatique	400 cc	700 cc	400 cc	1200 cc	1200 cc	1800 cc	700 cc	1800 cc
Pression de sortie produit maxi	35 bar (500 psi)	83 bar (1200 psi)	103 bar (1500 psi)	103 bar (1500 psi)	158 bar (2300 psi)	165 bar (2400 psi)	172 bar (2500 psi)	241 bar (3500 psi)
Pression d'arrivée d'air maxi	7 bar (100 psi)	7 bar (100 psi)	7 bar (100 psi)	7 bar (100 psi)	7 bar (100 psi)	7 bar (100 psi)	7 bar (100 psi)	7 bar (100 psi)
Débit produit à 60 cpm	9,0 l/min. (2,4 gal/min)	6,0 l/min. (1,6 gal/min)	3,0 l/min. (0,8 gal/min)	9,0 l/min. (2,4 gal/min)	6,0 l/min. (1,6 gal/min)	9,0 l/min. (2,4 gal/min)	3,0 l/min. (0,8 gal/min)	6,0 l/min. (1,6 gal/min)
Consommation d'air à 7 bar (100 psi) à 20 cpm	0,17 m³/min (6 scfm)	0,17 m³/min (9 scfm)	0,17 m³/min (6 scfm)	0,48 m³/min (17 scfm)	0,48 m³/min (17 scfm)	0,74 m³/min (26 scfm)	0,17 m³/min (9 scfm)	0,74 m³/min (26 scfm)
Entrée produit	1" npt(m)	3/4" npt(m)	3/4" npt(m)	1" npt(m)	3/4" npt(m)	1" npt(m)	3/4" npt(m)	3/4" npt(m)
Sortie produit	3/4" npt(m)	3/8" npt(m)	3/8" npt(m)	3/4" npt(m)	3/8" npt(m)	3/4" npt(m)	3/8" npt(m)	3/8" npt(m)
Entrée d'air (régulations d'air)	3/8" npt(f)	3/8" npt(f)	3/8" npt(f)	3/8" npt(f)	3/8" npt(f)	3/8" npt(f)	3/8" npt(f)	3/8" npt(f)

Joint	Montage	Ensemble	Vannes de purge	Filtre produit	DataTrak								
V-Packing	Murale	Pompe				G05B01	G12B01	G15B01	G15B51	G23B01	G24B01	G25B01	G35B01
						G05B02	G12B02	G15B02	G15B52	G23B02	G24B02	G25B02	G35B02
						G05B05	G12B05	G15B09	G15B59	G23B09	G24B09	G25B09	G35B09
						G05B06	G12B06	G15B10	G15B60	G23B10	G24B10	G25B10	G35B10
								G15B03	G15B53	G23B03	G24B03	G25B03	G35B03
								G15B04	G15B54	G23B04	G24B04	G25B04	G35B04
		AA					G15B11	G15B61	G23B11	G24B11	G25B11	G35B11	
							G15B12	G15B62	G23B12	G24B12	G25B12	G35B12	
	Chariot	Pompe				G05B03	G12B03	G15B05	G15B55	G23B05	G24B05	G25B05	G35B05
						G05B04	G12B04	G15B06	G15B56	G23B06	G24B06	G25B06	G35B06
						G05B07	G12B07	G15B13	G15B63	G23B13	G24B13	G25B13	G35B13
						G05B08	G12B08	G15B14	G15B64	G23B14	G24B14	G25B14	G35B14
								G15B07	G15B57	G23B07	G24B07	G25B07	G35B07
								G15B08	G15B58	G23B08	G24B08	G25B08	G35B08
			AA					G15B15	G15B65	G23B15	G24B15	G25B15	G35B15
								G15B16	G15B66	G23B16	G24B16	G25B16	G35B16
									G23B35	G24B35	G25B33	G35B35	
									G23B36	G24B36	G25B34	G35B36	
		ES							G15B83	G23B33	G24B33		G35B33
									G15B84	G23B34	G24B34		G35B34
Coupelle en U	Murale	Pompe				G05B09	G12B09	G15B17	G15B67	G23B17	G24B17	G25B17	G35B17
						G05B10	G12B10	G15B18	G15B68	G23B18	G24B18	G25B18	G35B18
						G05B13	G12B13	G15B25	G15B75	G23B25	G24B25	G25B25	G35B25
						G05B14	G12B14	G15B26	G15B76	G23B26	G24B26	G25B26	G35B26
								G15B19	G15B69	G23B19	G24B19	G25B19	G35B19
		AA						G15B20	G15B70	G23B20	G24B20	G25B20	G35B20
								G15B27	G15B77	G23B27	G24B27	G25B27	G35B27
								G15B28	G15B78	G23B28	G24B28	G25B28	G35B28
	Chariot	Pompe				G05B11	G12B11	G15B21	G15B71	G23B21	G24B21	G25B21	G35B21
						G05B12	G12B12	G15B22	G15B72	G23B22	G24B22	G25B22	G35B22
						G05B15	G12B15	G15B29	G15B79	G23B29	G24B29	G25B29	G35B29
						G05B16	G12B16	G15B30	G15B80	G23B30	G24B30	G25B30	G35B30
								G15B23	G15B73	G23B23	G24B23	G25B23	G35B23
		AA						G15B24	G15B74	G23B24	G24B24	G25B24	G35B24
								G15B31	G15B81	G23B31	G24B31	G25B31	G35B31
								G15B32	G15B82	G23B32	G24B32	G25B32	G35B32

Remarque : Graco recommande 20 cpm ou moins pour des applications de pompage intermittent et 12 cpm ou moins pour des applications de pompage continu.

Accessoires Merkur soufflets

Pistolets de pulvérisation

Consultez la brochure sur les pistolets de pulvérisation pour connaître d'autres références.

Tous les pistolets comprennent une buse au choix.

24C853	Pistolet pulvérisateur air-assisté en carburé G15
24C855	Pistolet pulvérisateur air-assisté G40
24C857	Pistolet pulvérisateur air-assisté G40 RAC
XTR501	Pistolet pulvérisateur Airless XTR-5
244573	PRO Xs4 AA Pistolet pulvérisateur électrostatique Smart

Accessoires

238926	Régulateur de contrepression
102397	Manomètre produit 206 bar (20,6 MPa, 3000 psi)
238890	Régulateur de produit
243340	Couvercle de seau avec agitateur - SST Pour agiter le produit dans un seau de 19 litres (5 gallons)
222121	Régulateur de produit, en acier inox Pression de service maxi : 103 bar (10,3 MPa, 1500 psi) Plage de régulation : 10-83 bar (1-8.3 MPa, 150-1200 psi)
24A587	Filtre de sortie produit de la pompe, acier inox 60 mailles (250 microns), 350 bar (35 MPa, 5000 psi)
256425	Vanne de décharge du filtre produit, acier inoxydable 350 bar (25 MPa, 5000 psi)
224458	Tamis de rechange Lot de 2, 30 mailles, SST
224459	Tamis de rechange Lot de 2, 60 mailles, SST
24A540	Protège-cadran de la régulation d'air 5 feuilles de 12 protections
24B187	Kit second pistolet AA Comprend un régulateur d'air et un manomètre
239850	Réchauffeur 120 (v)

DataTrak

24A575	Kit de mise à niveau pour les moteurs pneumatiques 400 cc
24A576	Kit de mise à niveau pour les moteurs pneumatiques 700 cc, 1200 cc et 1800 cc
24A592	Kit de mise à niveau pour DataTrak avec compteur de cycles seul

Flexibles d'aspiration

24A954	Flexible d'aspiration pour fût et crépine 208 l (55 gallons), 3/4 en entrée produit
24B598	Flexible d'aspiration pour fût et crépine 208 l (55 gallons), 1 en entrée produit
24B424	Flexible d'aspiration avec garniture PTFE pour seaux 19 l (5 gallons) et crépine, 3/4 en entrée
24B425	Flexible d'aspiration avec garniture PTFE pour seaux 19 l (5 gallons) et crépine, 1 en entrée

Flexibles de pistolet

256390	Flexible à air de 7,5 m (25 pieds)
241812	Flexible produit de 7,5 m (25 pieds) : 228 bar (3300 psi)
24A955	Flexible d'air et de produit en faisceau de 15 m (50 pieds) : 228 bar (3300 psi)
256389	Flexible à air de 15 m (50 pieds)
24B562	Flexible produit de 15 m (50 pieds) : 228 bar (3300 psi)
24A588	Clip du flexible : lot de 10

Manuels d'instructions et des accessoires

312799	Soufflets AA Merkur et pulvérisateur airless
312798	Pulvérisateur électrostatique Merkur
312795	Ensemble de pompe à soufflet Merkur
312793	Bas de pompe des soufflets Merkur
312796	Moteur pneumatique Merkur

Informations de commande et accessoires des soufflets Glutton

Spécifications techniques

Rapport	Glutton 4:1
Volume par cycle	355 cc
Pression de service maxi	28 bar (400 psi)
Pression d'entrée d'air maxi	7 bar (100 psi)
Débit à 60 cpm	21,2 l/min. (5,6 gpm)
Entrée de pompe	1,25 npt(f)
Dimension de la sortie de pompe	1 npt(f)
Manuel de la pompe	307843

Construction de la Pompe

Produit	Joint	Glutton 4:1
CS	Nylon	237008
CS	UHMWPE	220663
SST	Nylon	237011
SST	UHMWPE	220666

Accessoires

206221	Support mural Glutton
102969	Étanchéifiant puissant Loctite® Pour serrer les axes du piston à l'embout du piston
223319	Kit tube de retour pour renvoyer le produit du circuit vers un tambour de 200 litres (55 gallons) Comprend un tube de retour SST, une douille SST et un coude SST
208259	Kit d'aspiration 200 litres (55 gallons) Flexible d'aspiration (diam. int. de 3/4 x 1,8 (6 pieds)), coude, adaptateur de bonde, tube montant, raccord de sortie 3/4 npt(f)
204385	Élévateur à support fixe Utilisation avec 237949 et 237579 pour monter et descendre la pompe lors du changement des tambours
237949	Kit de couvercle de fût en acier inoxydable de 200 litres (55 gallons) Comprend un couvercle de fût SST, un joint d'agitateur, un obturateur d'accès et des attaches
237579	Kit de régulation d'air pour l'élevateur 204385 pour monter et descendre le couvercle pour le fût
222345	Kit filtre à air/régulateur/lubrificateur

Pièces de rechange

220656	Vanne d'air et kit de réparation vanne de distribution d'air
24C134	Kit d'étanchéité de piston et soufflets - UHMWPE
24C135	Kit d'étanchéité de piston et soufflets - Nylon
220658	Kit d'étanchéité de piston - uréthane
221134	Kit bille et siège en carburé (2 chacun)
189432	Piston produit - SST
686499	Piston produit - céramique



À PROPOS DE GRACO

Fondé en 1926, Graco est un des leaders mondiaux dans le domaine des composants et des systèmes de transfert des fluides. Les appareils Graco permettent de transporter, mesurer, réguler, distribuer et appliquer les fluides et produits visqueux les plus divers, destinés à la lubrification des véhicules et aux équipements commerciaux et industriels.

La réussite de la société repose sur un engagement inébranlable dans l'excellence technique, une fabrication de classe internationale et un service clients inégalé. En étroite collaboration avec des distributeurs spécialisés, Graco propose des systèmes, des produits et une technologie qui sont une référence de qualité pour de nombreuses solutions de transfert de fluides. Graco fournit des appareils destinés à la finition par pulvérisation, l'application d'enduits de protection, la circulation de peinture, la lubrification et la distribution de mastics et de colles ainsi que des équipements d'application motorisés pour le génie civil. Grâce à son investissement permanent dans la gestion et la régulation des fluides, Graco veut fournir des solutions innovantes à un marché mondial diversifié.

SITES DE GRACO

CONTACT

ADRESSE POSTALE
P.O. Box 1441
Minneapolis, MN 55440-1441
Tél. : +612.623.6000
Fax : +612.623.6777

CONTINENT AMÉRICAIN

MINNESOTA
Siège mondial
Graco Inc.
88-11th Avenue N.E.
Minneapolis, MN 55413

EUROPE

BELGIQUE
Siège européen
Graco N.V.
Industrieterrein - Oude Bunders
Slakweidestraat 31
3630 Maasmechelen,
Belgique
Tél. : +32.89.770.700
Fax : +32.89.770.777

ASIE PACIFIQUE

JAPON
Graco K.K.
1-27-12 Hayabuchi
Tsuzuki-ku
Yokohama City, Japon 2240025
Tél. : +81.45.593.7300
Fax : +81.45.593.7301

ASIE PACIFIQUE

CHINE
Graco Hong Kong Ltd.
Representative Office
Room 118 1st Floor
No.2 Xin Yuan Building
No.509 Cao Bao Road
Shanghai, P.R. China 200233
Tél. : +86.21.649.50088
Fax : +86.21.649.50077

ASIE PACIFIQUE

CORÉE
Graco Korea Inc.
Choheung Bank Building
4th Floor #1599
Gwanyang-Dong, Dongan-Ku,
Anyang-Si, Gyunggi-Do,
Korea 431-060
Tél. : +82 (Korea).31.476.9400
Fax : +82 (Korea).31.476.9801

Toutes les spécifications et illustrations contenues dans la présente brochure reposent sur les données produites les plus récentes, disponibles au moment de la publication. Graco se réserve le droit d'apporter des modifications à tout moment sans préavis.

Graco est certifié ISO 9001.

EUROPE
+32 89 770 700
FAX +32 89 770 777
WWW.GRACO.BE