

# Κάτω αντλίες Xtreme™

312456ZAG

EL

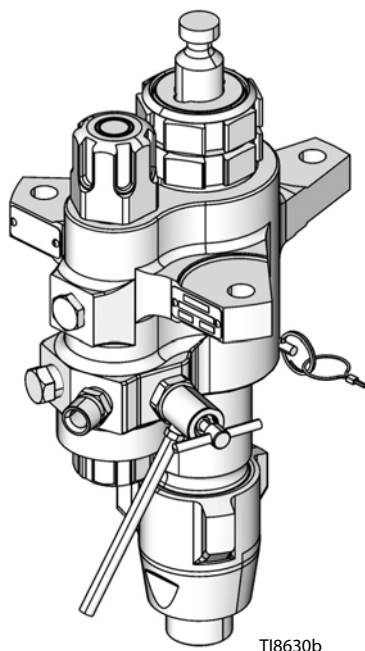
**Κάτω αντλίες υψηλής χωρητικότητας για προστατευτικές επικαλύψεις.  
Μόνο για επαγγελματική χρήση.**

Για πληροφορίες σχετικά με τα μοντέλα, βλ. σελ. 3, για πληροφορίες σχετικά με τη μέγιστη πίεση λειτουργίας, βλ. σελ. 34.



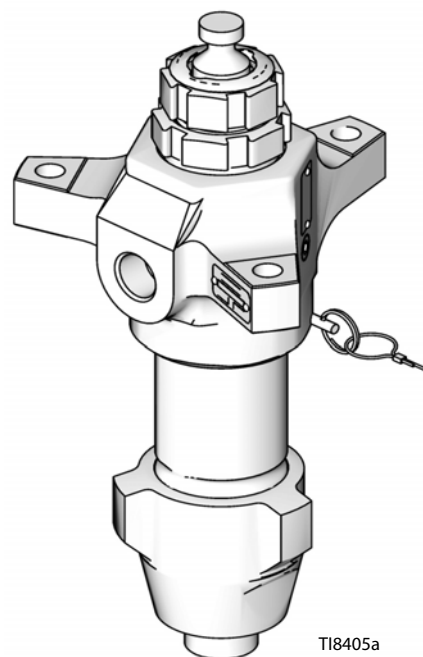
## Σημαντικές οδηγίες για την ασφάλεια

Διαβάστε όλες τις προειδοποιήσεις και τις οδηγίες σε αυτό το εγχειρίδιο. Φυλάξτε αυτές τις οδηγίες.



T18630b

Μοντέλο L220C2 κάτω αντλίας με ενσωματωμένο φίλτρο



T18405a

Μοντέλο L220C1 κάτω αντλίας χωρίς φίλτρο

## Περιεχόμενα

<b>Σχετικά εγχειρίδια</b> .....	<b>2</b>
<b>Μοντέλα</b> .....	<b>3</b>
<b>Προειδοποιήσεις</b> .....	<b>4</b>
<b>Προσδιορισμός μερών</b> .....	<b>6</b>
<b>Επισκευή</b> .....	<b>7</b>
Αποσυαρμολόγηση .....	7
Σέρβις ενσωματωμένου φίλτρου .....	14
<b>Εξαρτήματα</b> .....	<b>16</b>
Μοντέλα κάτω αντλιών μηχανήματος βαφής XP 36cc, 48cc, 54cc, 58cc, 72cc, 85cc, 90cc, 97cc και 115cc .....	16
Μοντέλα κάτω αντλιών μηχανήματος βαφής XP 145cc, 180cc, 220cc, 250cc και 290cc .....	19
Μοντέλα κάτω αντλιών μηχανήματος βαφής Xtreme και e-Xtreme 85cc, 115cc, 145cc, 180cc, 220cc, 250cc και 290cc	21
<b>Κιτ επισκευής</b> .....	<b>27</b>
Κιτ επισκευής - UHMWPE/δέρμα σύνθεσης της Graco 27	
Κιτ επισκευής - PTFE .....	28
Κιτ επισκευής - UHMWPE/PTFE σύνθεσης της Graco	29
<b>Κιτ</b> .....	<b>30</b>
Μπίλιες από κεραμικό .....	30
<b>Διαστάσεις</b> .....	<b>32</b>
<b>Διάγραμμα οπών στερέωσης περιβλήματος εξόδου</b>	<b>33</b>
<b>Τεχνικά στοιχεία</b> .....	<b>34</b>
<b>Βασική εγγύηση Graco</b> .....	<b>36</b>
<b>Πληροφορίες σχετικά με τη Graco</b> .....	<b>36</b>

## Σχετικά εγχειρίδια

Εγχειρίδια εξαρτημάτων στα Ελληνικά:

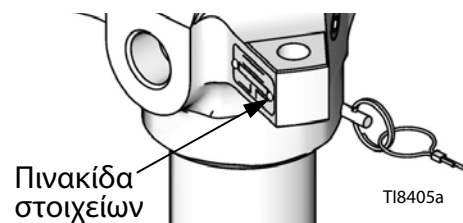
Εγχειρίδιο	Περιγραφή
3A3164	Μηχάνημα βαφής eXtreme, Ex35/Ex45
311164	Οδηγίες και εξαρτήματα πακέτων Xtreme.
3A0420	Λειτουργία μηχανήματος βαφής XP
311238	Οδηγίες και εξαρτήματα αεροκινητήρα NXT®
311239	Οδηγίες και εξαρτήματα μονάδων ελέγχου αέρα για αεροκινητήρες NXT
334645	Οδηγίες και εξαρτήματα πακέτων Xtreme XL
<b>Κιτ επισκευής κάτω αντλιών Xtreme</b>	
406882	Στεγανωτικό και κιτ μετατροπής καπακιού φίλτρου, οδηγίες-εξαρτήματα
406879	Κάτω αντλία XP 36cc, επισκευή-εξαρτήματα
406880	Κάτω αντλία XP 48cc, επισκευή-εξαρτήματα
406990	Κάτω αντλία XP 54cc, επισκευή-εξαρτήματα
406881	Κάτω αντλία XP 58cc, επισκευή-εξαρτήματα
406991	Κάτω αντλία XP 72cc, επισκευή-εξαρτήματα
406888	Κάτω αντλία XP/Xtreme 85cc, επισκευή-εξαρτήματα
406992	Κάτω αντλία XP 90cc, επισκευή-εξαρτήματα
406993	Κάτω αντλία XP 97cc, επισκευή-εξαρτήματα
406889	Κάτω αντλία XP/Xtreme 115cc, επισκευή-εξαρτήματα
406890	Κάτω αντλία XP/Xtreme 145cc, επισκευή-εξαρτήματα
406891	Κάτω αντλία XP/Xtreme 180c, επισκευή-εξαρτήματα
406892	Κάτω αντλία XP/Xtreme 220cc, επισκευή-εξαρτήματα
406893	Κάτω αντλία XP/Xtreme 250cc, επισκευή-εξαρτήματα
406894	Κάτω αντλία XP/Xtreme 290cc, επισκευή-εξαρτήματα

# Μοντέλα

Ελέγξτε την πινακίδα στοιχείων (ID) της κάτω αντλίας για τον εξαψήφιο αριθμό εξαρτήματός της. Χρησιμοποιήστε τον ακόλουθο πίνακα για να καθορίσετε την κατασκευή της, βάσει των έξι ψηφίων. Για παράδειγμα, ο αριθμός εξαρτήματος κάτω αντλίας **L180C1** αντιπροσωπεύει την κάτω αντλία (**L**), τον όγκο εξόδου (**180**), την κατασκευή από ανθρακοχάλυβα (**C**) και την απουσία φίλτρου με στοιβα στεγανοποιητικών Xtreme Seal™ (**1**).

Για παραγγελία ανταλλακτικών, ανατρέξτε στην ενότητα **Εξαρτήματα**, που ξεκινάει στη σελίδα 16.

**ΣΗΜΕΙΩΣΗ:** Για τις μέγιστες πιέσεις λειτουργίας υγρών, ανατρέξτε στην ενότητα **Τεχνικά στοιχεία** που ξεκινάει στη σελίδα 34.



<b>L</b>	<b>180</b>	<b>C</b>	<b>1</b>							
Πρώτο ψηφίο	Δεύτερο, τρίτο και τέταρτο ψηφίο	Πέμπτο ψηφίο		Έκτο ψηφίο						
	Χωρητικότητα κάτω αντλίας (cc)		Υλικό	Ενσωματωμένο φίλτρο	Σετ στεγανοποιητικών από UHMWPE και δέρμα*	Σετ στεγανοποιητικών από PTFE*	Σετ στεγανοποιητικών από UHMWPE/PTFE*			
L (κάτω αντλία)	36★	C	Ανθρακοχάλυβας	0☼	✓		✓			
	48★			1		✓				
	54★			2	✓	✓				
	58★			3			✓			
	72★			4	✓		✓			
	85★			7				✓		
	90★			8†		✓				
	97★			9†				✓		
	115★			L†	✓	✓				
	145			N†		✓				
	14A★									
	180									
	18A★									
	220									
	22A★									
	22H✘									
	22X✘★									
	250									
	25H✘			M	Μέγ. διάρκεια ζωής	2	✓	✓		
	25A★					✓	✓			
	290	✓	✓							
	29A★	✓	✓							
	29H✘									

★ Μοντέλα με διάταξη μπουλονιών 5,9 in., βλ. σελ. 33.

✘ Μέγιστη Πίεση Λειτουργίας ρευστού 7250 psi (50 MPa, 500 bar).

☼ Μοντέλα δοσιμετρικών ΧΡ με ελατήριο εισόδου και χωρίς βαλβίδα εκκένωσης.

\* Για περισσότερες λεπτομέρειες σχετικά με τα υλικά στεγανοποίησης, ανατρέξτε στην ενότητα **Κιτ επισκευής**, σελίδα 27.




† Περιλαμβάνεται δίσκος ασφάλειας ρήξης.

**Σημείωση:** Δεν διατίθενται όλες οι επιλογές σε όλα τα μεγέθη.






Αρ. Εξαρτήματος	Περιγραφή	Στεγανοποιητικά
24N942	Ανθρακοχάλυβας 290 Xtreme, με ράβδο σκληρής επιχρωμίσσης	Σετ στεγανοποιητικών X-Tuff
25A710†	250 Xtreme για εφαρμογή υπό υψηλές θερμοκρασίες	Σετ στεγανοποιητικών Tuff Stack

## Προειδοποιήσεις

Οι ακόλουθες προειδοποιήσεις αφορούν τη ρύθμιση, χρήση, γείωση, συντήρηση και επισκευή του παρόντος εξοπλισμού. Το θαυμαστικό αφορά γενική προειδοποίηση και το σύμβολο κινδύνου αναφέρεται σε κινδύνους σχετικούς με διαδικασίες. Να ανατρέχετε σε αυτές τις προειδοποιήσεις. Στη συνέχεια του εγχειριδίου ενδέχεται να βρείτε πρόσθετες προειδοποιήσεις σχετικά με το προϊόν, όπου αυτό κρίνεται απαραίτητο.

 <b>ΠΡΟΕΙΔΟΠΟΙΗΣΗ</b>	
	<p><b>ΚΙΝΔΥΝΟΣ ΠΥΡΚΑΓΙΑΣ ΚΑΙ ΕΚΡΗΞΗΣ</b></p> <p>Οι εύφλεκτες αναθυμιάσεις, όπως οι αναθυμιάσεις διαλυτών και χρωμάτων, στον <b>χώρο εργασίας</b> μπορεί να αναφλεγούν ή να προκαλέσουν έκρηξη. Για να αποτρέψετε το ενδεχόμενο πυρκαγιάς ή έκρηξης:</p> <ul style="list-style-type: none"> <li>Χρησιμοποιείτε τον εξοπλισμό μόνο σε καλά αεριζόμενο χώρο.</li> <li>Εξουδετερώνετε όλες τις πιθανές πηγές ανάφλεξης, όπως λυχνίες καθοδήγησης, τσιγάρα, φορητούς ηλεκτρικούς λαμπτήρες και πλαστικά υφάσματα (ενδεχόμενο δημιουργίας στατικών τόξων).</li> <li>Απομακρύνετε από το χώρο εργασίας όλα τα υπολείμματα, συμπεριλαμβανομένων των υπολειμμάτων διαλύτη, υφασμάτων και βενζίνης.</li> <li>Μην συνδέετε ούτε να αποσυνδέετε τα καλώδια ηλεκτρικής τροφοδοσίας και μην ανοιγοκλείνετε διακόπτες τροφοδοσίας ή φωτός όταν υπάρχουν εύφλεκτες αναθυμιάσεις.</li> <li>Γειώνετε όλες τις συσκευές στον χώρο εργασίας. Βλ. οδηγίες <b>Γείωσης</b>.</li> <li>Χρησιμοποιείτε μόνο γειωμένους ελαστικούς σωλήνες.</li> <li>Όταν πιέζετε τη σκανδάλη μέσα στο δοχείο, κρατάτε το πιστόλι σταθερά στο πλάι του γειωμένου δοχείου.</li> <li>Εάν παρατηρήσετε σπινθηρισμό από στατικό ηλεκτρισμό ή νιώσετε να σας διαπερνά ηλεκτρικό ρεύμα, <b>διακόψτε αμέσως τη λειτουργία</b>. Μη χρησιμοποιείτε τον εξοπλισμό έως ότου εντοπίσετε και αποκαταστήσετε το πρόβλημα.</li> <li>Στο χώρο εργασίας πρέπει να υπάρχει πυροσβεστήρας που να είναι σε καλή κατάσταση λειτουργίας.</li> </ul>
	<p><b>ΚΙΝΔΥΝΟΣ ΤΡΑΥΜΑΤΙΣΜΟΥ ΑΠΟ ΕΓΧΥΣΗ ΣΤΟ ΔΕΡΜΑ</b></p> <p>Το ρευστό υψηλής πίεσης από το πιστόλι, διαρροές ελαστικού σωλήνα ή θραυσμένα εξαρτήματα διαπερνά το δέρμα. Το τραύμα μπορεί να μοιάζει με απλό κόψιμο, αλλά πρόκειται για σοβαρό τραυματισμό, ο οποίος ενδέχεται να καταλήξει σε ακρωτηριασμό. <b>Αναζητήστε άμεση χειρουργική αντιμετώπιση.</b></p> <ul style="list-style-type: none"> <li>Μην σημαδεύετε ποτέ με το πιστόλι βαφής άτομα ή μέρη του σώματος.</li> <li>Μην βάζετε τα χέρια μπροστά από το μπεκ ψεκασμού.</li> <li>Μην χρησιμοποιείτε τα χέρια, το σώμα, τα γάντια σας ή κάποιο ύφασμα για τη διακοπή ή την εκτροπή τυχόν διαρροής.</li> <li>Μην βάφετε χωρίς προφυλακτήρα μπεκ και χωρίς προφυλακτήρα σκανδάλης.</li> <li>Ασφαλίζετε πάντα τη σκανδάλη όταν δεν χρησιμοποιείτε το μηχάνημα βαφής.</li> <li>Εκτελείτε τη <b>Διαδικασία εκτόνωσης πίεσης</b> που περιγράφεται στο εγχειρίδιο 311164, όταν διακόπτετε τη βαφή και πριν προβείτε σε καθαρισμό, έλεγχο ή συντήρηση του εξοπλισμού.</li> </ul>

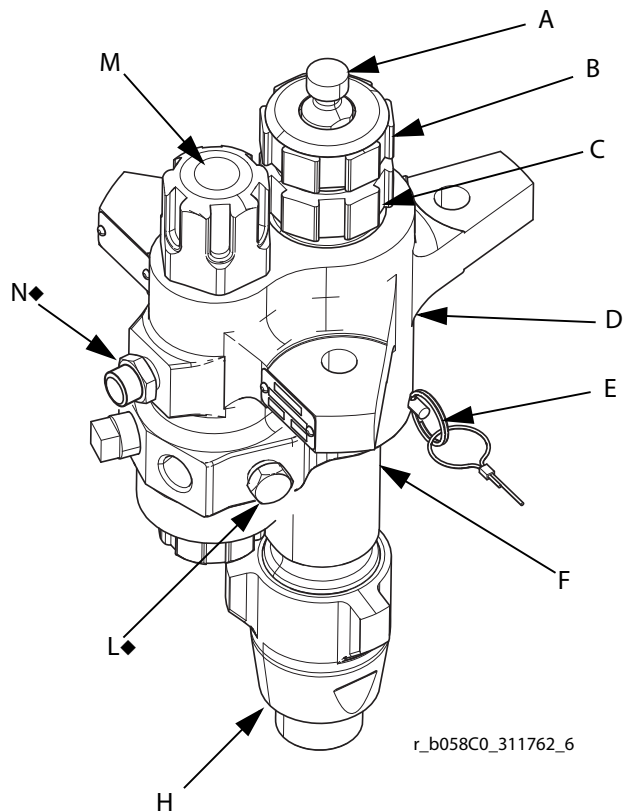
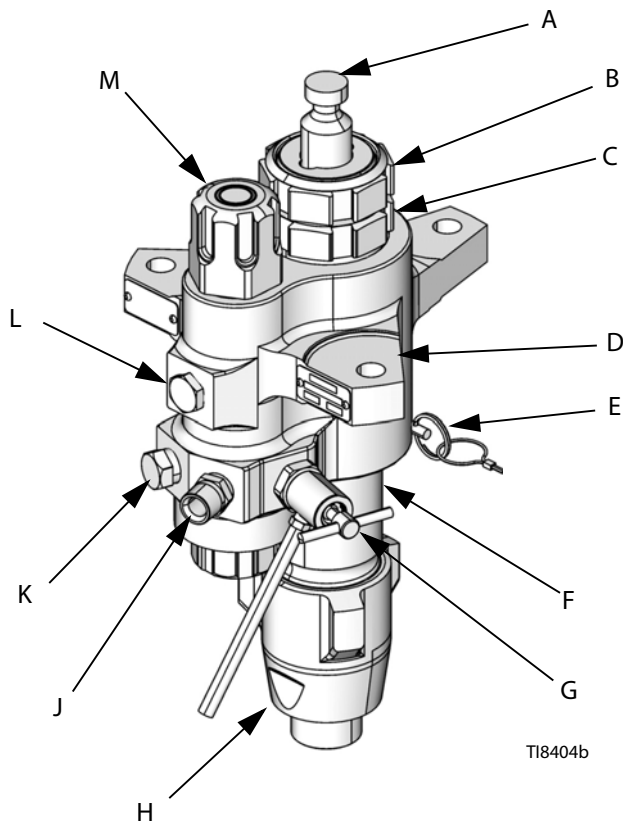

**ΠΡΟΕΙΔΟΠΟΙΗΣΗ**

	<p><b>ΚΙΝΔΥΝΟΣ ΑΠΟ ΕΣΦΑΛΜΕΝΟ ΧΕΙΡΙΣΜΟ ΤΟΥ ΕΞΟΠΛΙΣΜΟΥ</b></p> <p>Τυχόν εσφαλμένος χειρισμός του εξοπλισμού μπορεί να προκαλέσει θάνατο ή σοβαρό τραυματισμό.</p> <ul style="list-style-type: none"> <li>Μην χρησιμοποιείτε τη συσκευή όταν είστε κουρασμένοι ή όταν βρίσκεστε υπό την επήρεια φαρμάκων ή αλκοόλ.</li> <li>Μην υπερβαίνετε τη μέγιστη πίεση λειτουργίας ή την ονομαστική θερμοκρασία του εξαρτήματος με τη χαμηλότερη ονομαστική τιμή. Ανατρέξτε στην ενότητα <b>Τεχνικά στοιχεία</b>, σε όλα τα εγχειρίδια εξοπλισμού.</li> <li>Χρησιμοποιείτε ρευστά και διαλύτες συμβατά με τα διαβρεχόμενα εξαρτήματα του εξοπλισμού. Ανατρέξτε στην ενότητα <b>Τεχνικά στοιχεία</b>, σε όλα τα εγχειρίδια εξοπλισμού. Διαβάστε τις προειδοποιήσεις του κατασκευαστή του ρευστού και του διαλύτη. Για λεπτομερείς πληροφορίες σχετικά με το υλικό που έχετε στη διάθεσή σας, ζητήστε τα δελτία MSDS (Δελτίο Δεδομένων Ασφάλειας Υλικών) από το διανομέα ή το κατάστημα πώλησης του υλικού.</li> <li>Ελέγχετε τον εξοπλισμό καθημερινά. Φροντίζετε για την άμεση επισκευή ή αντικατάσταση οιοδήποτε εξαρτημάτων που φέρουν φθορές ή βλάβες, χρησιμοποιώντας μόνο γνήσια ανταλλακτικά του κατασκευαστή.</li> <li>Μην επιφέρετε μετατροπές ή τροποποιήσεις στον εξοπλισμό.</li> <li>Χρησιμοποιείτε τον εξοπλισμό μόνο για τη χρήση για την οποία προορίζεται. Για περισσότερες πληροφορίες, απευθυνθείτε στο διανομέα.</li> <li>Φροντίστε ώστε οι εύκαμπτοι σωλήνες και τα καλώδια να μην διέρχονται από περιοχές κίνησης και να μην έρχονται σε επαφή με αιχμηρές άκρες, κινητά μέρη και θερμές επιφάνειες.</li> <li>Μην συστρέψετε και μην λυγίζετε πολύ τους εύκαμπτους σωλήνες, και μην χρησιμοποιείτε τους εύκαμπτους σωλήνες για να σύρετε τον εξοπλισμό.</li> <li>Κρατήστε τα παιδιά και τα ζώα μακριά από τον χώρο εργασίας.</li> <li>Τηρείτε όλους τους ισχύοντες κανονισμούς ασφαλείας.</li> </ul>
 	<p><b>ΚΙΝΔΥΝΟΣ ΑΠΟ ΚΙΝΗΤΑ ΕΞΑΡΤΗΜΑΤΑ</b></p> <p>Τα δάχτυλα και άλλα μέρη του σώματος μπορεί να πιαστούν ή να ακρωτηριαστούν από κινητά εξαρτήματα.</p> <ul style="list-style-type: none"> <li>Αποφεύγετε την επαφή με κινητά εξαρτήματα.</li> <li>Μην χειρίζεστε τον εξοπλισμό όταν οι προστατευτικοί προφυλακτήρες ή τα καλύμματα έχουν αφαιρεθεί.</li> <li>Εξοπλισμός ο οποίος βρίσκεται υπό πίεση ενδέχεται να τεθεί σε λειτουργία χωρίς προειδοποίηση. Πριν να ελέγξετε, μετακινήσετε ή συντηρήσετε τον εξοπλισμό, ακολουθήστε τη <b>Διαδικασία Εκτόνωσης Πίεσης</b> που περιγράφεται στο εγχειρίδιο 311164. Αποσυνδέετε τον εξοπλισμό από το ρεύμα ή την παροχή αέρα.</li> </ul>
	<p><b>ΚΙΝΔΥΝΟΣ ΑΠΟ ΤΟΞΙΚΑ ΡΕΥΣΤΑ Ή ΑΝΑΘΥΜΙΑΣΕΙΣ</b></p> <p>Υπάρχει κίνδυνος σοβαρού τραυματισμού ή θανάτου σε περίπτωση επαφής των τοξικών ρευστών ή των αναθυμιάσεων με τα μάτια ή το δέρμα ή σε περίπτωση εισπνοής ή κατάποσής τους.</p> <ul style="list-style-type: none"> <li>Διαβάστε το MSDS (Δελτίο Δεδομένων Ασφάλειας Υλικών) για να ενημερωθείτε σχετικά με τους συγκεκριμένους κινδύνους από τα ρευστά που χρησιμοποιείτε.</li> <li>Αποθηκεύετε το επικίνδυνο ρευστό σε εγκεκριμένα δοχεία και φροντίζετε για την απόρριψή του σύμφωνα με τις ισχύουσες οδηγίες.</li> <li>Φοράτε πάντα στεγανά γάντια όταν ψεκάζετε ή καθαρίζετε τον εξοπλισμό.</li> </ul>
	<p><b>ΜΕΣΑ ΑΤΟΜΙΚΗΣ ΠΡΟΣΤΑΣΙΑΣ</b></p> <p>Όταν χειρίζεστε, συντηρείτε ή βρίσκεστε στον χώρο χειρισμού του εξοπλισμού, πρέπει να φοράτε κατάλληλο προστατευτικό εξοπλισμό που σας προφυλάσσει από το ενδεχόμενο σοβαρού τραυματισμού, συμπεριλαμβανομένων του τραυματισμού στα μάτια, της εισπνοής τοξικών αναθυμιάσεων, των εγκαυμάτων και της απώλειας ακοής. Ο εν λόγω εξοπλισμός περιλαμβάνει, μεταξύ άλλων:</p> <ul style="list-style-type: none"> <li>Προστατευτικά γυαλιά</li> <li>Ρουχισμό και αναπνευστήρα σύμφωνα με τις συστάσεις του κατασκευαστή του ρευστού και του διαλύτη</li> <li>Γάντια</li> <li>Προστατευτικά ακοής</li> </ul>

# Προσδιορισμός μερών

(Απεικονίζεται με ενσωματωμένο

## Κάτω αντλίες μηχανήματος βαφής XP Xtreme και κάτω αντλίες μηχανήματος βαφής e-Xtreme



◆ Οι κάτω αντλίες μηχανήματος βαφής e-Xtreme χρησιμοποιούν διαφορετικές θέσεις για το πώμα σωλήνα και τον δίσκο ασφάλειας ρήξης. Το πώμα σωλήνα είναι εγκατεστημένο στη θέση (N), και ο δίσκος ασφάλειας ρήξης είναι εγκατεστημένος στη θέση (L).

### φίλτρο)

#### Επεξήγηση:

- A Άξονας εκτοπίσεως
- B Στεγανοποιητικό περικόχλιο
- C Φυσίγγιο στομίου
- D Περίβλημα εξόδου
- E Ασφαλιστικός πείρος
- F Κύλινδρος
- G Βαλβίδα αποστράγγισης/εκκένωσης (δεν είναι διαθέσιμη σε κάτω αντλίες XP)

- H Περίβλημα εισόδου
- J Έξοδος ρευστού
- K Προαιρετική έξοδος ρευστού (για δεύτερο πιστόλι ψεκασμού, δεν είναι διαθέσιμη σε κάτω αντλίες XP)
- L Πώμα σωλήνα (για έξοδο χωρίς φίλτρο)
- M Φίλτρο ρευστού
- N Δίσκος ασφάλειας ρήξης από υπερπίεση (μόνο για 36cc-145cc)

# ΕΠΙΣΚΕΥΗ

## Απαιτούμενα εργαλεία

- Σετ ρυθμιζόμενων κλειδιών
- Κλειδί στρέψης
- Ελαστική ματσόλα
- Υδραυλική πρέσα
- Μαλακό μπλοκ ξύλου (μεγέθους περίπου 0,09 τετραγωνικών μέτρων)
- Μεγάλη μέγγενη με μαλακές σιαγόνες
- Λιπαντικό σπειρώματος
- Βαζελίνη
- Αντισφηνωτικό λιπαντικό

## Αποσυναρμολόγηση

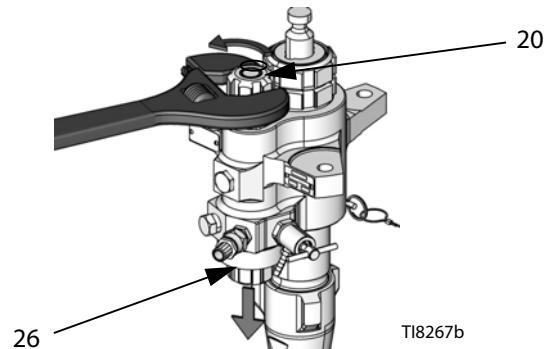
Απλώστε διαδοχικά όλα τα εξαρτήματα για να διευκολύνετε την επανασυναρμολόγηση. Καθαρίστε όλα τα εξαρτήματα με συμβατό διαλύτη και ελέγξτε τα για τυχόν φθορά ή ζημιά.

**ΣΗΜΕΙΩΣΗ:** Διατίθενται κιτ επισκευής για την αντικατάσταση των στεγανοποιητικών στομίου (3) και εμβόλου (4), καθώς και για την αντικατάσταση των δακτυλίων O και των στεγανωτικών κυλίνδρου. Για βέλτιστα αποτελέσματα, χρησιμοποιήστε όλα τα νέα εξαρτήματα που περιλαμβάνονται στο κιτ. Τα εξαρτήματα του κιτ είναι σημασμένα με έναν αστερίσκο, για παράδειγμα (25\*). Αυτά τα κιτ μπορούν, επίσης, να χρησιμεύσουν για να χρησιμοποιήσετε διαφορετικά υλικά στεγανοποίησης με την κάτω αντλία. Ανατρέξτε στις ενότητες που αναφέρονται στα κιτ στεγανοποίησης.

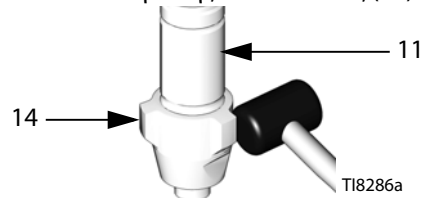


1. Εκτονώστε την πίεση. Για οδηγίες, βλέπε το εγχειρίδιο πακέτων Xtreme (311164) που διαθέτετε.
2. Αποσυνδέστε την κάτω αντλία από τον κινητήρα, όπως απεικονίζεται στο εγχειρίδιο πακέτων Xtreme (311164). Διαφορετικά, εάν έχετε σύστημα στερέωσης σε καρότσι, σηκώστε το καρότσι για να συντηρήσετε την κάτω αντλία του.

3. Για κάτω αντλίες με ενσωματωμένα φίλτρα, χαλαρώστε και αφαιρέστε το άνω (20) και το κάτω καπάκι φίλτρου (26). Βλ. **Σέρβις ενσωματωμένου φίλτρου**, σελίδα 14.



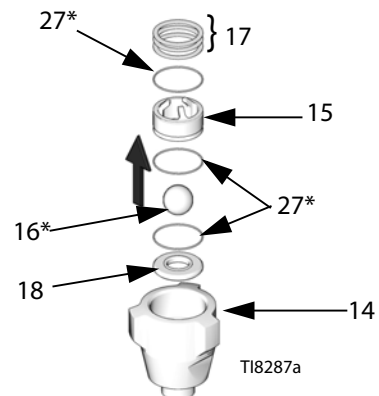
4. Χαλαρώστε και αφαιρέστε το περίβλημα εισόδου (14) από τον κύλινδρο της κάτω αντλίας (11).



5. Σπρώξτε τη μπίλια εισόδου (16) έξω από το κάτω μέρος του περιβλήματος εισόδου (14) (φροντίστε να μην προκαλέσετε ζημιά στο έδρανο (18)) για να αφαιρέσετε ολόκληρο το συγκρότημα οδηγού μπίλιας εισόδου.

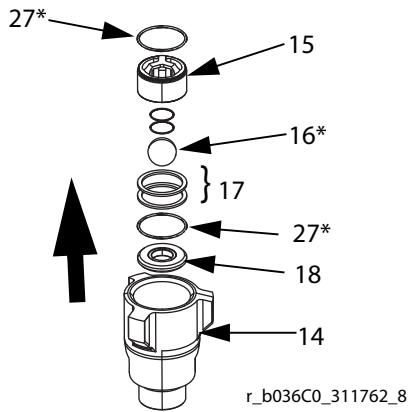
**ΣΗΜΕΙΩΣΗ:** Μόνο στο μοντέλο L180C7, οι σφίγγες (17) βρίσκονται κάτω από τον οδηγό μπίλιας εισόδου(15).

- a. *Για κάτω αντλίες Xtreme:* Αφαιρέστε τη μπίλια εισόδου, τον κάτω δακτύλιο O (27\*) και το έδρανο. Στη συνέχεια αφαιρέστε τους υπόλοιπους δακτυλίους O από την επάνω και την κάτω αυλάκωση του οδηγού μπίλιας εισόδου (15).



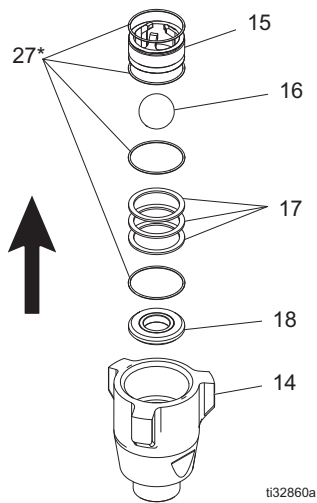
Σχ. 1:

- b. Για κάτω αντλίες XP 115 ή μικρότερες: Αφαιρέστε το ελατήριο, τη μπίλια εισόδου, τον κάτω δακτύλιο O και τις σφήνες. Στη συνέχεια αφαιρέστε τους υπόλοιπους δακτυλίους O από την επάνω και την κάτω αυλάκωση του οδηγού μπίλιας εισόδου (15).



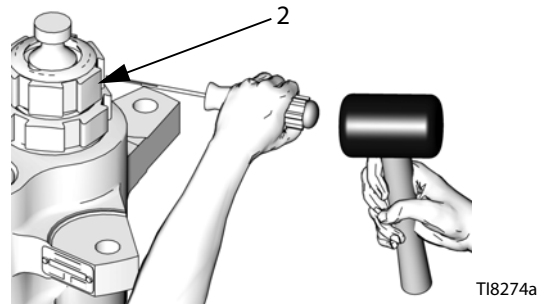
Σχ. 2

- c. Για κάτω αντλίες XP 145cc ή μεγαλύτερες: Αφαιρέστε τη μπίλια εισόδου, τον κάτω δακτύλιο O και τη σφήνα. Στη συνέχεια αφαιρέστε τους υπόλοιπους δακτυλίους O από την επάνω και την κάτω αυλάκωση του οδηγού μπίλιας εισόδου (15).

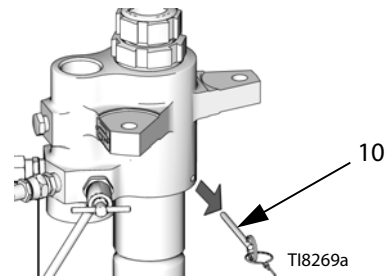


Σχ. 3

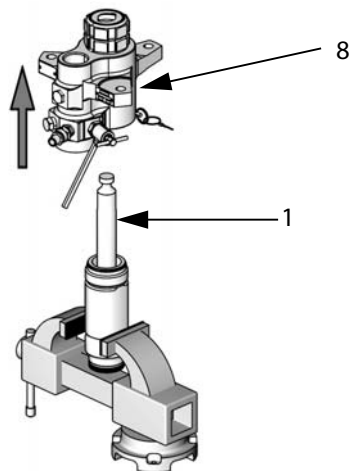
6. Κρατήστε την κάτω αντλία όρθια σε μια μεγάλη μέγγενη. Χρησιμοποιώντας ελαστική ματσόλα, χαλαρώστε, χωρίς να αφαιρέσετε, το στεγανοποιητικό περικόχλιο (2).



7. Αφαιρέστε τον ασφαλιστικό πείρο (10) από τον κύλινδρο της κάτω αντλίας (11).

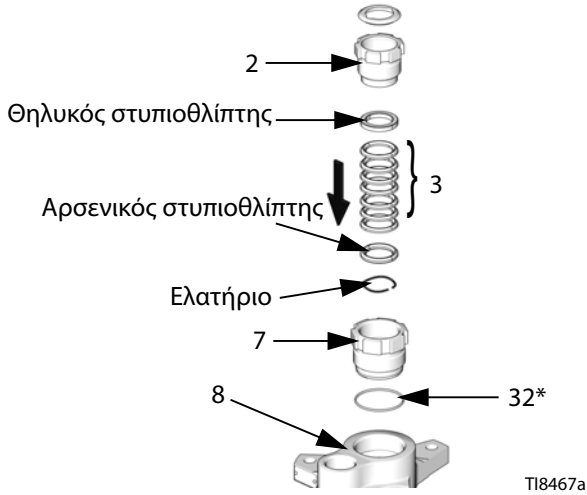


8. Ξεβιδώστε και σηκώστε το περίβλημα εξόδου (8) ευθεία επάνω και έξω από τον κύλινδρο. Προσέξτε να μην προκαλέσετε γρατσουνιές στον άξονα εκτοπίσεως (1).





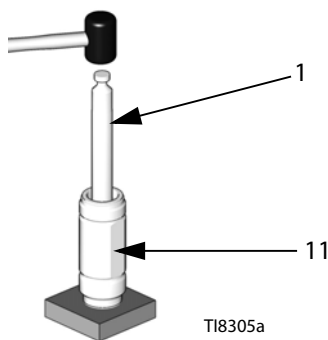
9. Αφαιρέστε το συγκρότημα φυσιγγίου. Αφαιρέστε το δακτύλιο O (27\* ή 29\*) από τη βάση του περιβλήματος εξόδου (8) και κατόπιν ξεβιδώστε το στεγανοποιητικό περικόχλιο (2) από το φυσίγγιο στεγανοποίησης (7). Αφαιρέστε τον θηλυκό στυπιοθλίπτη, τον αρσενικό στυπιοθλίπτη, τα παρεμβύσματα V (3) και το ελατήριο από το φυσίγγιο στεγανοποίησης (7).



### ΕΙΔΟΠΟΙΗΣΗ

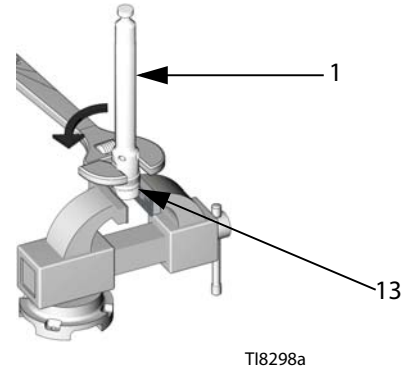
Για να μειώσετε την πιθανότητα πρόκλησης δαπανηρής ζημιάς στον άξονα εκτοπίσεως (1) και τον κύλινδρο της κάτω αντλίας (11), τοποθετήστε πρώτα τον κύλινδρο της κάτω αντλίας επάνω σε ένα μαλακό μπλοκ ξύλου. Χρησιμοποιείτε πάντα ελαστική ματσόλα ή υδραυλική πρέσα για να βγάλετε τον άξονα εκτοπίσεως από τον κύλινδρο της κάτω αντλίας. Ποτέ μην χρησιμοποιείτε σφυρί για να αφαιρέσετε τον άξονα. Η πρόκληση ζημιάς στον άξονα θα μειώσει τη διάρκεια ζωής της αντλίας.

10. Κρατήστε όρθιο τον κύλινδρο της κάτω αντλίας (11) επάνω σε ένα μπλοκ ξύλου. Χρησιμοποιώντας ελαστική ματσόλα ή υδραυλική πρέσα, σπρώξτε τον άξονα εκτοπίσεως (1) έξω από το κάτω μέρος, μέχρι να αποδεσμευτεί το έμβολο. Τραβήξτε τον άξονα και το έμβολο από τον κύλινδρο, προσέχοντας να μην προκαλέσετε γρατσουνιές στον άξονα ή στον κύλινδρο.

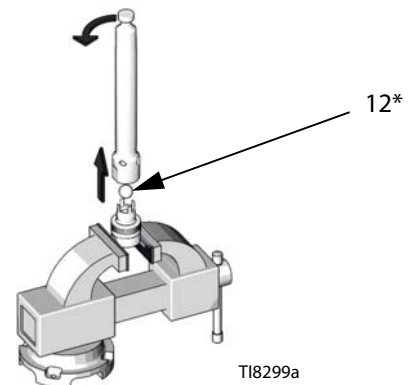


11. Ελέγξτε την εξωτερική επιφάνεια του άξονα εκτοπίσεως (1) και την εσωτερική επιφάνεια του κυλίνδρου της κάτω αντλίας (11) για χαρακιές ή φθορά. Αντικαταστήστε, εάν χρειάζεται.

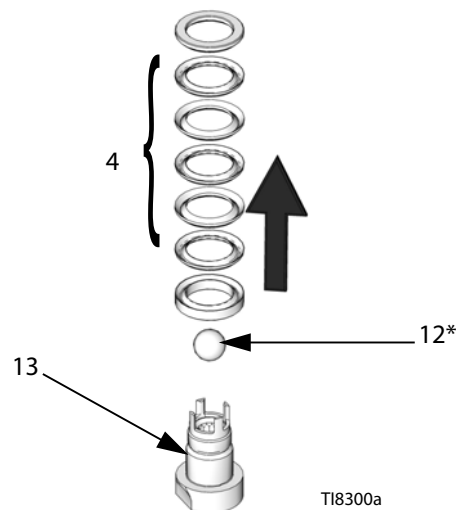
12. Τοποθετήστε τις επίπεδες επιφάνειες της βαλβίδας εμβόλου (13) σε μια μέγγενη. Χρησιμοποιήστε κλειδί για να χαλαρώσετε τον άξονα εκτοπίσεως (1) από τη βαλβίδα εμβόλου.



13. Αφαιρέστε τον άξονα εκτοπίσεως από τη βαλβίδα εμβόλου. Προσέξτε να μην πέσει η μπίλια εμβόλου (12\*) καθώς διαχωρίζετε τη βαλβίδα εμβόλου και τον άξονα.



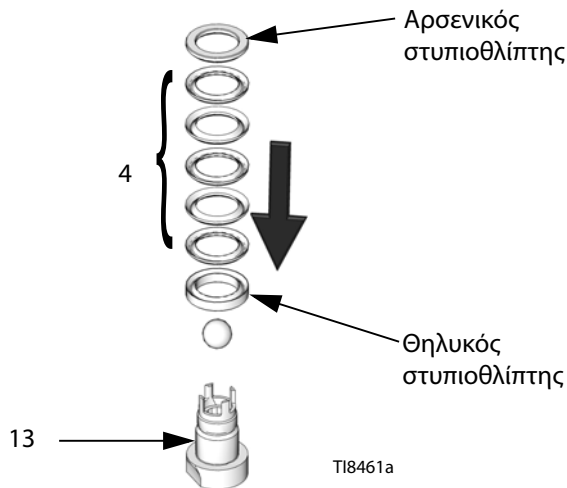
14. Αφαιρέστε τους στυπιοθλίπτες και τα παρεμβύσματα V (4) από τη βαλβίδα εμβόλου (13). Ελέγξτε τη μπίλια εμβόλου (12\*) και τη βαλβίδα εμβόλου για τυχόν φθορά ή ζημιά.



15. Καθαρίστε όλα τα εξαρτήματα με συμβατό διαλύτη.

## Επανασυναρμολόγηση

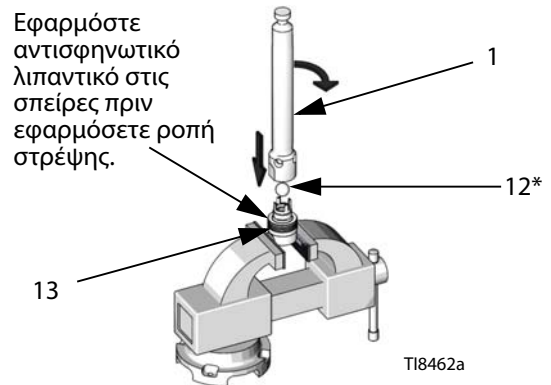
1. Τοποθετήστε ξανά το θηλυκό στυπιοθλίπτη στη βαλβίδα εμβόλου (13). Τοποθετήστε τα πέντε παρεμβύσματα V (4), ένα-ένα, με τα χείλη προς τα πάνω. Για τη σωστή σειρά στεγανοποίησης της κάτω αντλίας, ανατρέξτε στις ενότητες για τα κιτ στεγανοποίησης. Τοποθετήστε τον αρσενικό στυπιοθλίπτη.



**ΣΗΜΕΙΩΣΗ:** Για να χρησιμοποιήσετε διαφορετικό υλικό στεγανοποίησης στην κάτω αντλία, ανατρέξτε στις ενότητες για τα υλικά στεγανοποίησης. Για βέλτιστα αποτελέσματα, βυθίστε τα δερμάτινα στεγανοποιητικά σε λάδι πριν από την επανασυναρμολόγηση.

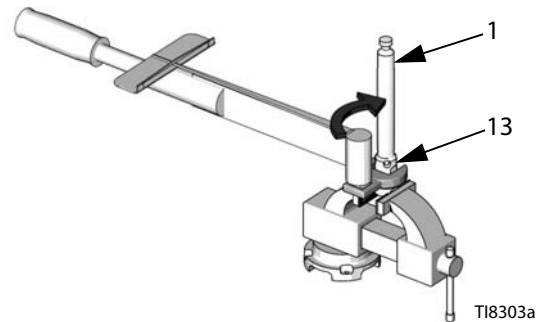
2. Βεβαιωθείτε ότι δεν υπάρχουν γρέζια ή υπολείμματα στις σπείρες επαφής του άξονα εκτοπίσεως (1) και της βαλβίδας εμβόλου (13). Εφαρμόστε αντισφηνωτικό λιπαντικό στα σπειρώματα και στις επιφάνειες επαφής του άξονα εκτοπίσεως και της βαλβίδας εμβόλου.

3. Τοποθετήστε τις επίπεδες επιφάνειες της βαλβίδας εμβόλου σε μέγγενη. Τοποθετήστε τη μπίλια εμβόλου (12\*) στη βαλβίδα εμβόλου.



4. Βιδώστε τον άξονα εκτοπίσεως (1) στη βαλβίδα εμβόλου (13) και σφίξτε με το χέρι. Στη συνέχεια εφαρμόστε ροπή στρέψης σύμφωνα με τον πίνακα της σελίδας 13.

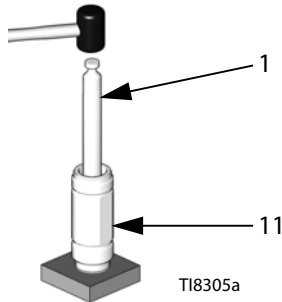
**ΣΗΜΕΙΩΣΗ:** Τοποθετήστε την αρπάγη του κλειδιού στρέψης σε γωνία 90° ώστε να διασφαλίσετε την ακρίβεια των τιμών της ροπής στρέψης.



### ΕΙΔΟΠΟΙΗΣΗ

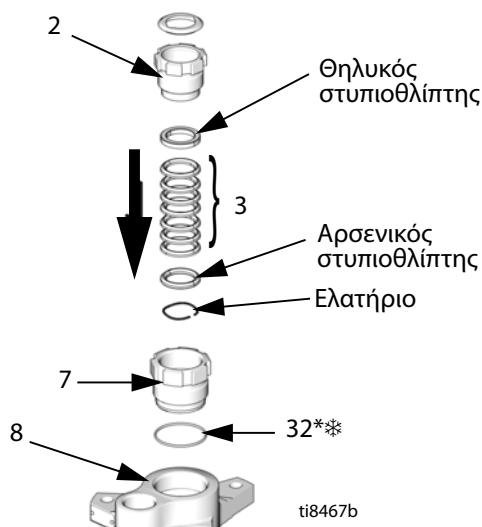
Για να μειώσετε την πιθανότητα πρόκλησης δαπανηρής ζημιάς στον άξονα εκτοπίσεως (1) και τον κύλινδρο της κάτω αντλίας (11), τοποθετήστε πρώτα τον κύλινδρο της κάτω αντλίας επάνω σε ένα μαλακό μπλοκ ξύλου. Χρησιμοποιείτε πάντα ελαστική ματσόλα ή υδραυλική πρέσα για να τοποθετήσετε τον άξονα εκτοπίσεως μέσα στον κύλινδρο της κάτω αντλίας. Ποτέ μην χρησιμοποιείτε σφυρί για την τοποθέτηση του άξονα.

5. Για να τοποθετήσετε ξανά στη θέση του τον άξονα εκτοπίσεως (1) στον κύλινδρο της κάτω αντλίας (11), λιπάνετε πρώτα τα στεγανοποιητικά του εμβόλου (4). Κατόπιν, με το άκρο του εμβόλου να είναι στραμμένο προς τα κάτω, χαμηλώστε τον άξονα μέσα στον κύλινδρο. Τοποθετήστε το έμβολο όσο το δυνατόν περισσότερο μέσα στον κύλινδρο και, κατόπιν, οδηγήστε το υπόλοιπο τμήμα του άξονα και του εμβόλου μέσα στον κύλινδρο χρησιμοποιώντας υδραυλική πρέσα ή ελαστική ματσόλα.



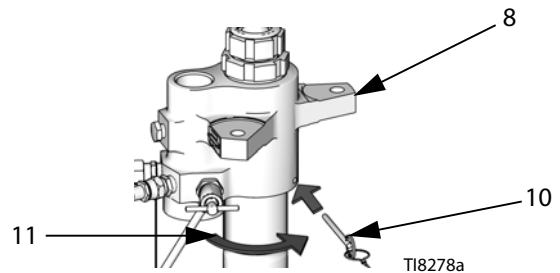
6. Λιπάνετε το εσωτερικό του φυσιγγίου στεγανοποίησης (7), τα εξωτερικά σπειρώματα του στεγανοποιητικού περικολίου (2) και τα στεγανοποιητικά του στομίου (3). Τοποθετήστε το φυσίγγιο στεγανοποίησης στο περίβλημα. Τοποθετήστε τον αρσενικό στυπιοθλίπτη και το ελατήριο στο φυσίγγιο στεγανοποίησης. Τοποθετήστε τα επτά παρεμβύσματα V, ένα τη φορά, με τα χείλη να είναι στραμμένα προς τα κάτω. Για τη σωστή σειρά στεγανοποίησης της κάτω αντλίας, ανατρέξτε στις ενότητες για τα κιτ στεγανοποίησης. Τοποθετήστε το θηλυκό στυπιοθλίπτη. Κατόπιν, συναρμολογήστε ξανά το στεγανοποιητικό περικόλλιο (2), αλλά μην το σφίξετε.

**ΣΗΜΕΙΩΣΗ:** Για να χρησιμοποιήσετε διαφορετικό υλικό στεγανοποίησης στην κάτω αντλία, ανατρέξτε στις ενότητες για τα υλικά στεγανοποίησης. Για βέλτιστα αποτελέσματα, βυθίστε τα δερμάτινα στεγανοποιητικά σε λάδι πριν από την επανασυναρμολόγηση.



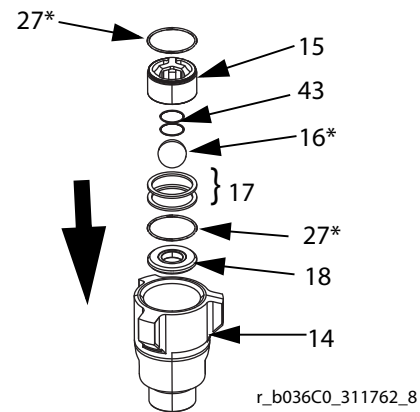
\*Μπλε δακτύλιος O για κάτω αντλίες 220cc, 250cc, 290cc.

7. Βιδώστε τον κύλινδρο της κάτω αντλίας (11) στο περίβλημα εξόδου (8) μέχρι να φθάσει στο τέρμα. Χρησιμοποιήστε κλειδί για να σφίξετε τον κύλινδρο της κάτω αντλίας. Ξεσφίξτε όσο το δυνατόν λιγότερο μέχρι η οπή στο περίβλημα να ευθυγραμμιστεί με την επίπεδη επιφάνεια στον κύλινδρο. Εισάγετε τον ασφαλιστικό πείρο (10) στον κύλινδρο.

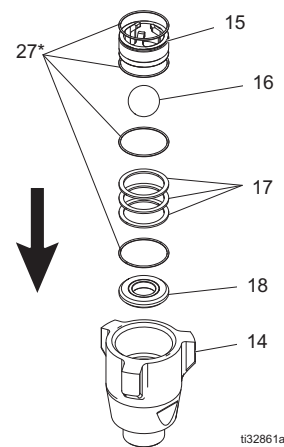


8. Συναρμολογήστε το περίβλημα εισόδου.

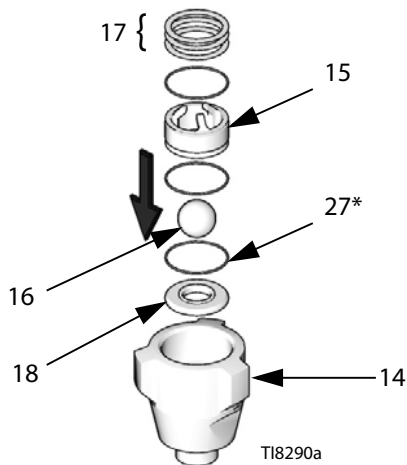
- a. Για κάτω αντλίες XP 115cc ή μικρότερες: Τοποθετήστε το έδρανο (18), δύο σφηνες (17), τη μπίλια εισόδου (16), το ελατήριο (43) και έναν δακτύλιο O (27) στο περίβλημα εισόδου (14).



- b. Για κάτω αντλίες XP 145cc ή μεγαλύτερες: Τοποθετήστε το έδρανο (18), τη σφήνα (17), τη μπίλια εισόδου (16), το ελατήριο (43) και έναν δακτύλιο O (27) στο περίβλημα εισόδου (14).

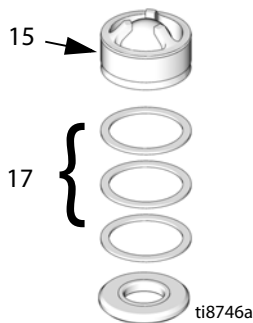


9. Για κάτω αντλίες Xtreme: Τοποθετήστε το έδρανο εισόδου (18), τη μπίλια εισόδου (16) και έναν δακτύλιο O (27\*) στο περίβλημα εισόδου (14).

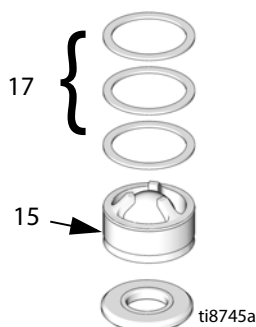


9. Λιπάνετε και τοποθετήστε τους δακτυλίους O (27\*) στην επάνω και την κάτω αυλάκωση του οδηγού μπίλιας εισόδου (15).

10. Μόνο στα μοντέλα L180C7, L145CP και L145CR, τοποθετήστε τις σφήνες (17) μέσα στο περίβλημα εισόδου (14) και κατόπιν σπρώξτε τον οδηγό μπίλιας εισόδου (15) στο εσωτερικό του περιβλήματος εισόδου (14).

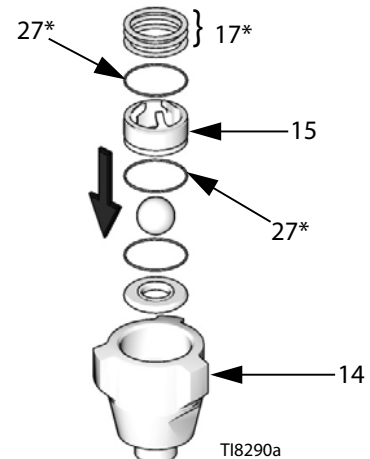


11. Σε όλα τα μοντέλα εκτός του L180C7, σπρώξτε τον οδηγό μπίλιας εισόδου (15) μέσα στο περίβλημα εισόδου (14) και κατόπιν τοποθετήστε τις σφήνες (17).



**ΣΗΜΕΙΩΣΗ:** Μπορείτε να συναρμολογήσετε τις σφήνες (μέχρι τρεις) είτε για βραχεία διαδρομή μπίλιας είτε για μακρά διαδρομή μπίλιας. Βλ. σχετικά παραδείγματα στην Σχ. 4.

12. Τοποθετήστε το περίβλημα εισόδου (14) στον κύλινδρο της κάτω αντλίας (11). Σφίξτε με ροπή 140-150 ft-lb (189-203 N•m).



Βραχύτερη διαδρομή μπίλιας ◆



Μακρύτερη διαδρομή μπίλιας ❖ ❖



◆ Εργοστασιακές ρυθμίσεις για βέλτιστη τροποποίηση αντλίας.

❖ Οι σφήνες μπορούν να τοποθετηθούν κατά τέτοιο τρόπο, ώστε να μεταβάλλουν το μήκος της διαδρομής της μπίλιας. Χρησιμοποιήστε διαδρομή μπίλιας μεγαλύτερου μήκους για ρευστά υψηλότερου ιξώδους.

❖ Διατίθεται προαιρετικά κιτ ελατηρίου μπίλιας εισόδου. Χρησιμοποιείται για τη βελτίωση του ρυθμού μετατροπής, όταν εφαρμόζονται ρυθμίσεις διαδρομής μπίλιας μεγαλύτερου μήκους. Για περισσότερες πληροφορίες, ανατρέξτε στην ενότητα **Κιτ**, σελίδα 30.

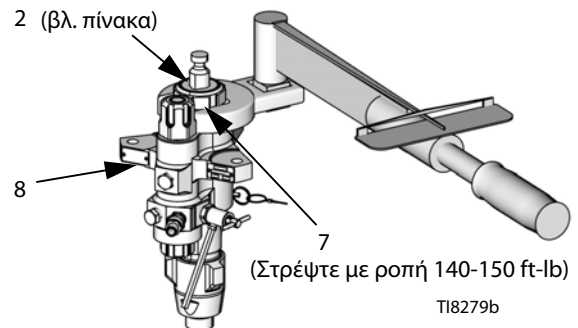
**Σχ. 4: Διαμόρφωση σφήνας για κάτω αντλίες χωρίς ελατήριο εισόδου**

13. Χρησιμοποιώντας κλειδί στρέψης, στρέψτε το φυσίγγιο στεγανοποίησης (7) στο περίβλημα εξόδου (8). Σφίξτε με ροπή 140-150 ft-lb (189-203 N•m).
14. Για τοποθέτηση στεγανοποιητικών με σωστό προσανατολισμό, ανατρέξτε στην ενότητα **Εξαρτήματα**, σελίδα 16. Τοποθετήστε το στεγανοποιητικό περικόχλιο (2) και στρέψτε σύμφωνα με τις τιμές που δίνονται στον παρακάτω πίνακα.

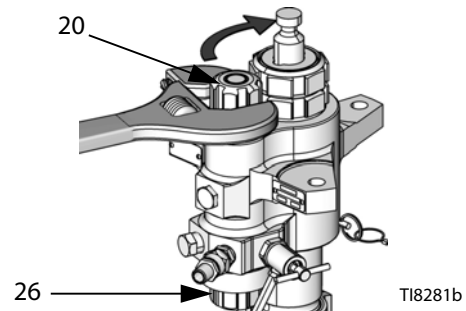
## Απαιτούμενη ροπή στρέψης

Αντλία	Στεγανοποιητικό στομίου (2)	Βαλβίδα εμβόλου (13)
L036C0 L048C0 L054C0 L058C0	70-80 ft-lb (95-108 N•m)	85 ft-lb (114 N•m)
L072C0 L085C0 L085C1 L085C2	70-80 ft-lb (95-108 N•m)	125 ft-lb (168 N•m)
L085C3 L085C4	70-80 ft-lb (95-108 N•m)	
L090C0 L097C0 L115C0 L115C1 L115C2	70-80 ft-lb (95-108 N•m)	
L115C3 L115C4	70-80 ft-lb (95-108 N•m)	
L145C0 L145C1 L145C2 L145CL L145CN L145C8 L14AC1 L145M2 L145CP L145CR	70-80 ft-lb (95-108 N•m)	
L145C3 L145C4	70-80 ft-lb (95-108 N•m)	
L180C0 L180C1 L180CL L180CN L180C2 L18AC1 L180M2	125 (168 N•m)	
L180C3 L180C4 L180C7 L180C9	125 (168 N•m)	

Αντλία	Στεγανοποιητικό στομίου (2)	Βαλβίδα εμβόλου (13)
L220C0 L220C1 L220C2 L22AC1 L22HC1 L22CH2 L22XC0 L220M2	125 ft-lb (168 N•m)	200 ft-lb (269 N•m)
L220C3 L220C4 L220C9	125 ft-lb (168 N•m)	
L250C0 L250C1 L250C2 L250C8 L25HC1 L25HC2 25A710	125 ft-lb (168 N•m)	
L250C3 L250C4 L25AC4	125 ft-lb (168 N•m)	
L290C0 L290C1 L290C2 L29AC1 L29HC1 L29HC2 L290M2 24N942	125 ft-lb (168 N•m)	
L290C3 L290C4	125 ft-lb (168 N•m)	



15. Για κάτω αντλίες με ενσωματωμένο φίλτρο, βλ. **Σέρβις ενσωματωμένου φίλτρου**, σελίδα 14, εάν το φίλτρο χρειάζεται συντήρηση. Κατόπιν, επανατοποθετήστε το άνω (20) και το κάτω καπάκι φίλτρου (26).



16. Επανασυνδέστε την κάτω αντλία στον αεροκινητήρα. Βλέπε εγχειρίδιο πακέτων Xtreme (311164).

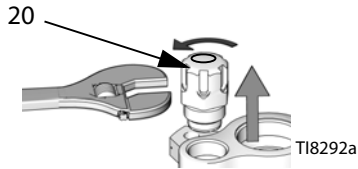
## Σέρβις ενσωματωμένου φίλτρου

Επιλεγμένα μοντέλα διαθέτουν ενσωματωμένο φίλτρο στο περίβλημα της κάτω αντλίας.

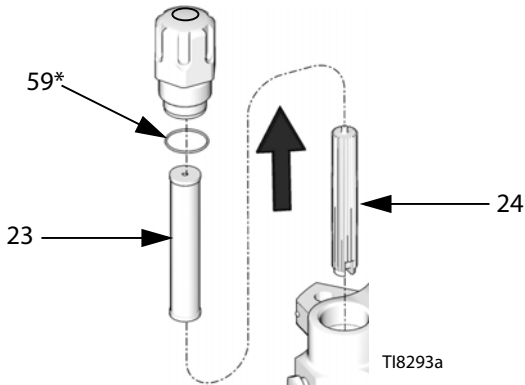
### Αποσυναρμολόγηση

Αφαίρεση και καθαρισμός του ενσωματωμένου φίλτρου:

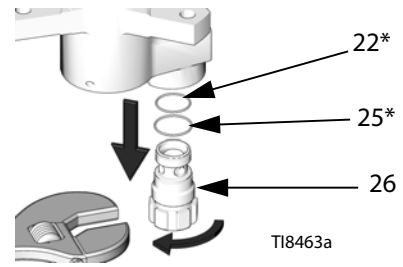
1. Εκτονώστε την πίεση του ρευστού.
  - a. Απενεργοποιήστε τον κινητήρα του μηχανήματος βαφής και τις αντλίες τροφοδοσίας.
  - b. Αποστραγγίστε το ρευστό από το μηχανήμα βαφής ώστε να εκτονωθεί πλήρως η πίεση ρευστού. Για λεπτομερείς πληροφορίες, ανατρέξτε στο εγχειρίδιο του μηχανήματος βαφής.
2. Χρησιμοποιήστε κλειδί για να χαλαρώσετε και να αφαιρέσετε το άνω καπάκι φίλτρου (20).



3. Αφαιρέστε τον δακτύλιο O (59\*), το φίλτρο (23) και το στήριγμα φίλτρου (24).



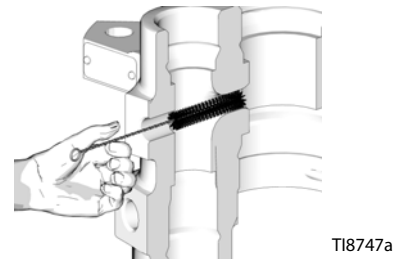
4. Χρησιμοποιήστε κλειδί για να χαλαρώσετε και να αφαιρέσετε το κάτω καπάκι φίλτρου (26). Αφαιρέστε τους δακτυλίους O (22\*, 25\*).



5. Αντικαταστήστε τους δακτυλίους O (22\*, 25\*), το φίλτρο (23) και το στήριγμα φίλτρου (24).

**ΣΗΜΕΙΩΣΗ:** Οι δακτύλιοι O πρέπει να ρυθμίζονται σε υψηλές πιέσεις. Φροντίζετε πάντα για την αντικατάσταση των δακτυλίων O εφόσον αφαιρεθούν τα καπάκια του φίλτρου.

6. Αφαιρέστε το πώμα σωλήνα (49) και χρησιμοποιήστε βούρτσα ή τρυπάνι για να καθαρίσετε τη θύρα, όπως απαιτείται.



## Επανασυναρμολόγηση

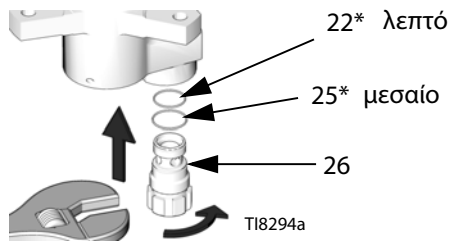
### ΕΙΔΟΠΟΙΗΣΗ

Για να αποφύγετε τυχόν διαρροή, βεβαιωθείτε ότι χρησιμοποιούνται τα κατάλληλα εξαρτήματα επισκευής για την εκάστοτε σειρά αντλιών. Για περισσότερες πληροφορίες, ανατρέξτε στην ενότητα **Κιτ επισκευής καπακιού φίλτρου, 24F975**, σελίδα 31.

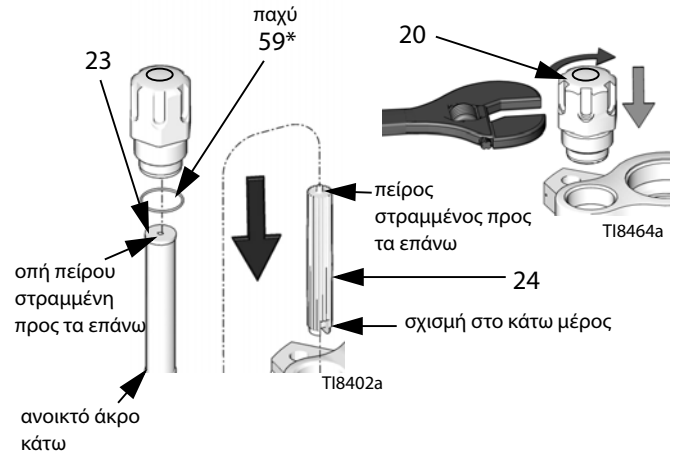
Επανασυναρμολόγηση του ενσωματωμένου φίλτρου:

**ΣΗΜΕΙΩΣΗ:** Λιπάνετε όλους τους δακτυλίους O πριν από την εγκατάσταση.

1. Τοποθετήστε τους δακτυλίους O (22\*, 25\*) στο κάτω καπάκι φίλτρου (26). Κατόπιν, χρησιμοποιήστε κλειδί για να επανασυναρμολογήσετε και να σφίξετε το κάτω καπάκι φίλτρου. Σφίξτε με ροπή 40-60 ft-lb (52-82 N•m).



2. Επανασυναρμολογήστε τον δακτύλιο O (59\*) στο επάνω καπάκι φίλτρου (20). Τοποθετήστε το διηθητήρα (23) και το στηρίγμα φίλτρου (24) στο άνω καπάκι φίλτρου. Κατόπιν, χρησιμοποιήστε κλειδί για να τοποθετήσετε και να σφίξετε το επάνω καπάκι φίλτρου. Σφίξτε με ροπή 40-60 ft-lb (52-82 N•m).

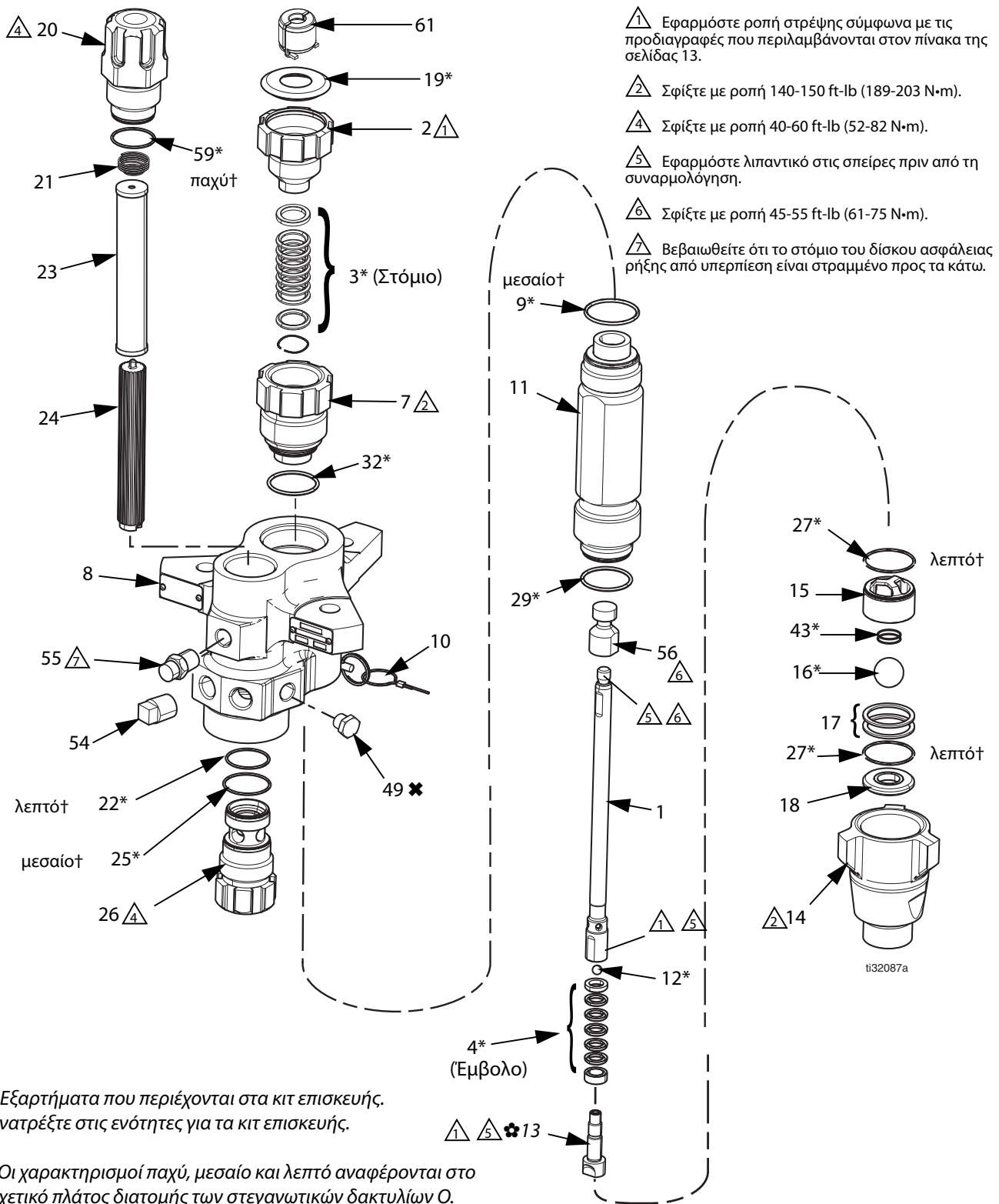


**ΣΗΜΕΙΩΣΗ:** Οι κάτω αντλίες Xtreme 36cc έως 115cc δεν χρησιμοποιούν πλέον κοντά πλέγματα (23) ή στηρίγματα (24) φίλτρου. Για λεπτομέρειες, βλ. σελ. 31.

# Εξαρτήματα

## Μοντέλα κάτω αντλιών μηχανήματος βαφής XP

36cc, 48cc, 54cc, 58cc, 72cc, 85cc, 90cc, 97cc και 115cc



\* Εξαρτήματα που περιέχονται στα κιτ επισκευής. Ανατρέξτε στις ενότητες για τα κιτ επισκευής.

† Οι χαρακτηρισμοί παχύ, μεσαίο και λεπτό αναφέρονται στο σχετικό πλάτος διατομής των στεγανωτικών δακτυλίων O.



## Μοντέλα ΧΡ 36cc, 48cc, 54cc, 58cc και 72cc

Αρ. αναφ.	Περιγραφές	36cc	48cc	54cc	58cc	72cc	Ποσότη.
		L036C0	L048C0	L054C0	L058C0	L072C0	
1	ΑΞΟΝΑΣ, εκτοπίσεως	16D458	16D459	16J900	16D460	16J901	1
2	ΠΕΡΙΚΟΧΛΙΟ, στεγανοποιητικό	16D468	16D468	16D468	16D468	15K029	1
3*	ΣΤΕΓΑΝΟΠΟΙΗΤΙΚΑ, στοίβα, στόμιο	Βλ. <b>Κιτ επισκευής</b> στη σελίδα 27.					1
4*	ΣΤΕΓΑΝΟΠΟΙΗΤΙΚΑ, στοίβα, έμβολο	Βλ. <b>Κιτ επισκευής</b> στη σελίδα 27.					1
7	ΦΥΣΙΓΓΙΟ, στεγανοποιητικό, στόμιο	16D467	16D467	16D467	16D467	16K490	1
8	ΠΕΡΙΒΛΗΜΑ, έξοδος	15F659	15F659	15F659	15F659	15F659	1
9*	ΔΑΚΤΥΛΙΟΣ Ο, επάνω μέρος κυλίνδρου, ΡΤΦΕ, μεσαίο (συσκευασία των 10)	288067	288067	288067	288067	288067	1
10	ΠΕΙΡΟΣ, αυτοασφαλιζόμενος	244826	244826	244826	244826	244826	1
11	ΚΥΛΙΝΔΡΟΣ, κάτω αντλία	16D469	16D470	16J906	16D471	16J907	1
12*	ΜΠΙΛΙΑ, έμβολο (συσκευασία των 3)	262485	262485	262485	262485	262741	1
13	ΒΑΛΒΙΔΑ, έμβολο	16D464	16D464	16D464	16D464	16K068	1
14	ΠΕΡΙΒΛΗΜΑ, είσοδος	15F667	15F667	15F667	15F667	15F667	1
15	ΟΔΗΓΟΣ, μπίλια, είσοδος	16D472	16D472	16D472	16D472	16D472	1
16*	ΜΠΙΛΙΑ, είσοδος (συσκευασία των 3)	244899	244899	244899	244899	244899	1
17	ΣΦΗΝΑ, είσοδος, οδηγός μπίλιας (συσκευασία των 9)	288064	288064	288064	288064	288064	2
18	ΕΔΡΑΝΟ, είσοδος	15F665	15F665	15F665	15F665	15F665	1
19*	ΠΩΜΑ, στεγανωτικό στομίου (συσκευασία των 10)	247393	247393	247393	247393	247393	1
20†	ΚΑΠΑΚΙ, φίλτρο, επάνω	16M461	16M461	16M461	16M461	16M461	1
21	ΕΛΑΤΗΡΙΟ, συμπίεσης	171941	171941	171941	171941	171941	1
22*†	ΔΑΚΤΥΛΙΟΣ Ο, φίλτρο, λεπτό, ΡΤΦΕ (συσκευασία των 10)	244895	244895	244895	244895	244895	1
23	ΦΙΛΤΡΟ, πλέγμα 30 mesh, για περισσότερες επιλογές βλ. σελ. 30	224458	224458	224458	224458	224458	1
24	ΣΤΗΡΙΓΜΑ, φίλτρου	186075	186075	186075	186075	186075	1
25*†	ΔΑΚΤΥΛΙΟΣ Ο, φίλτρο, μεσαίο, ΡΤΦΕ (συσκευασία των 10)	262484	262484	262484	262484	262484	1
26†	ΚΑΠΑΚΙ, φίλτρου	16M462	16M462	16M462	16M462	16M462	1
27*	ΔΑΚΤΥΛΙΟΣ Ο, ποδοβαλβίδα, ΡΤΦΕ, λεπτό (συσκευασία των 10)	288068	288068	288068	288068	288068	2
29*	ΔΑΚΤΥΛΙΟΣ Ο, κάτω μέρος κυλίνδρου, ΡΤΦΕ, μεσαίο (συσκευασία των 10)	262512	262512	262512	262512	262512	1
30▲	ΠΙΝΑΚΙΔΑ, προειδοποίησης	172479	172479	172479	172479	172479	1
32*	ΔΑΚΤΥΛΙΟΣ Ο, ΡΤΦΕ, φυσίγγιο στομίου, μεσαίο (συσκευασία των 10)	262512	262512	262512	262512	262512	1
43	ΕΛΑΤΗΡΙΟ, ποδοβαλβίδας	124007	124007	124007	124007	124007	1
49	ΠΩΜΑ, σωλήνα, 3/8 npt	198292	198292	198292	198292	198292	1
54	ΠΩΜΑ, σωλήνα, 1/2 in.	100737	100737	100737	100737	100737	1
55	ΠΕΡΙΒΛΗΜΑ, διάταξη δίσκου ασφάλειας ρήξης	258962	258962	258962	258962	258962	1
56	ΠΡΟΣΑΡΜΟΓΕΑΣ, άξονα	15Y399	15Y399	15Y399	15Y399	15Y399	1
59*†	ΔΑΚΤΥΛΙΟΣ Ο, φίλτρο, παχύ, ΡΤΦΕ (συσκευασία των 10)	262483	262483	262483	262483	262483	1
61	ΖΕΥΚΤΗΣ, διάταξη	247167	247167	247167	247167	247167	1

▲ Εφεδρικές πινακίδες, ετικέτες και σηματάκια Κινδύνου και Προειδοποίησης διατίθενται δωρεάν.

\* Εξαρτήματα που περιέχονται στα κιτ επισκευής.

† Για επαλήθευση των σωστών αριθμών εξαρτημάτων, βλ. σελ. 31.

Οι αριθμοί εξαρτημάτων που αναφέρονται αφορούν χύδην ποσότητες. Συσκευασμένες επιμέρους ποσότητες περιλαμβάνονται στα κιτ επισκευής. Βλ. **Κιτ επισκευής** στη σελίδα 27.

## Μοντέλα ΧΡ 85cc, 90cc, 97cc και 115cc

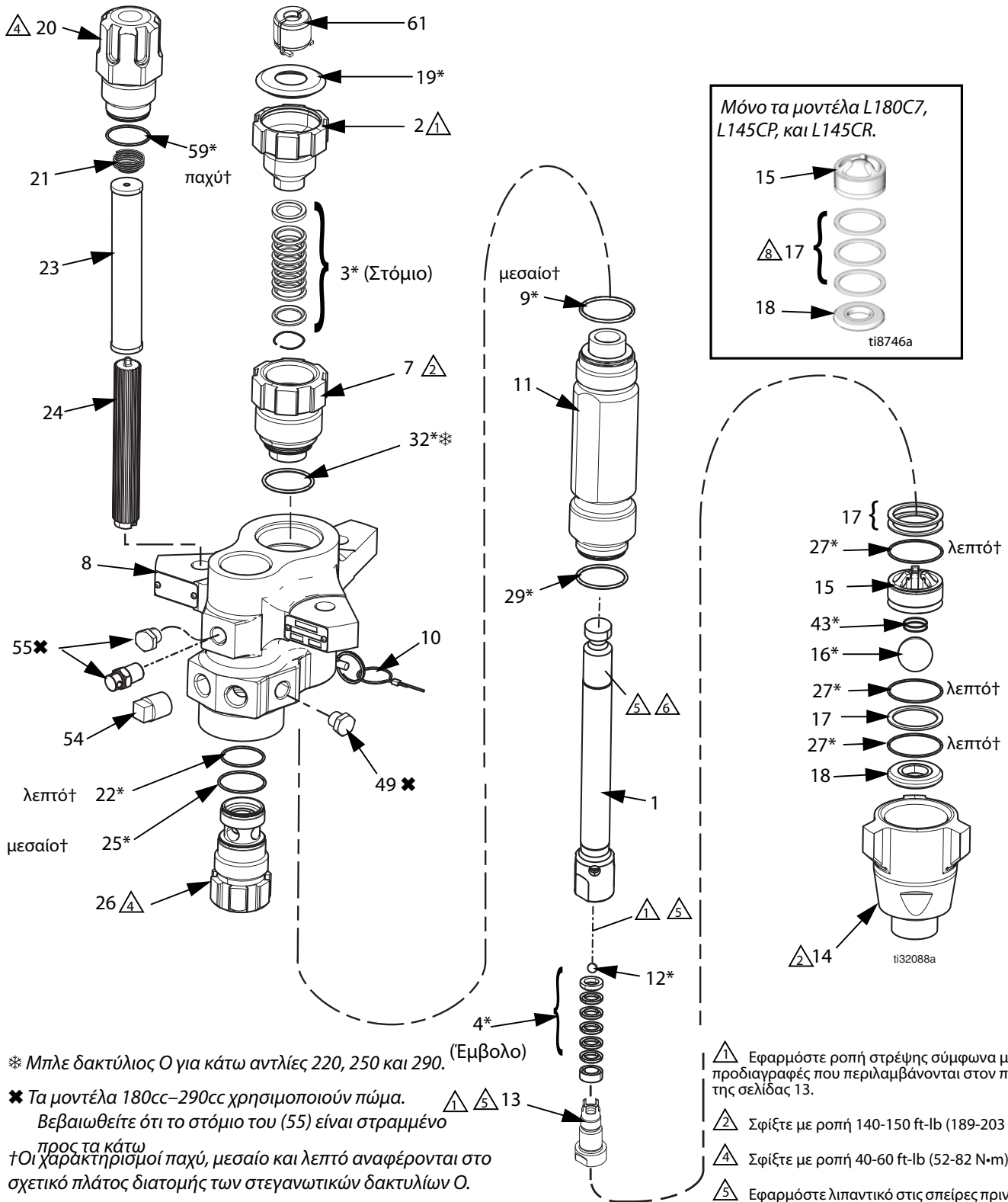
Αρ. αναφ.	Περιγραφές	85cc	90cc	97cc	115cc	Ποσότη.
		L085C0	L090C0	L097C0	L115C0	
1	ΑΞΟΝΑΣ, εκτοπίσεως	24B819	16J902	16J903	24B820	1
2	ΠΕΡΙΚΟΧΛΙΟ, στεγανοποιητικό	15K029	15K029	15K029	15K029	1
3*	ΣΤΕΓΑΝΟΠΟΙΗΤΙΚΑ, στοίβα, στόμιο	Βλ. <b>Κιτ επισκευής</b> στη σελίδα 27.				1
4*	ΣΤΕΓΑΝΟΠΟΙΗΤΙΚΑ, στοίβα, έμβολο	Βλ. <b>Κιτ επισκευής</b> στη σελίδα 27.				1
7	ΦΥΣΙΓΓΙΟ, στεγανοποιητικό, στόμιο	15F660	16K490	16K490	15F661	1
8	ΠΕΡΙΒΛΗΜΑ, έξοδος	15F659	15F659	15F659	15F659	1
9*	ΔΑΚΤΥΛΙΟΣ Ο, επάνω μέρος κυλίνδρου, ΡΤΦΕ, μεσαίο (συσκευασία των 10)	288067	288067	288067	288067	1
10	ΠΕΙΡΟΣ, αυτοασφαλιζόμενος	244826	244826	244826	244826	1
11	ΚΥΛΙΝΔΡΟΣ, κάτω αντλία	15F682	16J908	16J909	15F656	1
12*	ΜΠΙΛΙΑ, έμβολο (συσκευασία των 3)	288065	288065	288065	288065	1
13	ΒΑΛΒΙΔΑ, έμβολο	24B818	24B818	24B818	24B817	1
14	ΠΕΡΙΒΛΗΜΑ, είσοδος	15F667	15F667	15F667	15F667	1
15	ΟΔΗΓΟΣ, μπίλια, είσοδος	16D472	16D472	16D472	16D472	1
16*	ΜΠΙΛΙΑ, είσοδος (συσκευασία των 3)	244899	244899	244899	244899	1
17	ΣΦΗΝΑ, είσοδος, οδηγός μπίλιας (συσκευασία των 9)	288064	288064	288064	288064	2
18	ΕΔΡΑΝΟ, είσοδος	15F665	15F665	15F665	15F665	1
19*	ΠΩΜΑ, στεγανωτικό στομίου (συσκευασία των 10)	247393	247393	247393	247393	1
20†	ΚΑΠΑΚΙ, φίλτρο, επάνω	16M461	16M461	16M461	16M461	1
21	ΕΛΑΤΗΡΙΟ, συμπίεσης	171941	171941	171941	171941	1
22*†	ΔΑΚΤΥΛΙΟΣ Ο, φίλτρο, λεπτό, ΡΤΦΕ (συσκευασία των 10)	244895	244895	244895	244895	1
23	ΦΙΛΤΡΟ, πλέγμα 30 mesh, για περισσότερες επιλογές βλ. σελ. 30	224458	224458	224458	224458	1
24	ΣΤΗΡΙΓΜΑ, φίλτρου	186075	186075	186075	186075	1
25*†	ΔΑΚΤΥΛΙΟΣ Ο, φίλτρο, μεσαίο, ΡΤΦΕ (συσκευασία των 10)	262484	262484	262484	262484	1
26†	ΚΑΠΑΚΙ, φίλτρου	16M462	16M462	16M462	16M462	1
27*	ΔΑΚΤΥΛΙΟΣ Ο, ποδοβαλβίδα, ΡΤΦΕ, λεπτό (συσκευασία των 10)	288068	288068	288068	288068	2
29*	ΔΑΚΤΥΛΙΟΣ Ο, κάτω μέρος κυλίνδρου, ΡΤΦΕ (συσκευασία των 10) 256512 μεσαίο, 288068 λεπτό	288068	262512	262512	288068	1
30▲	ΠΙΝΑΚΙΔΑ, προειδοποίησης	172479	172479	172479	172479	1
32*	ΔΑΚΤΥΛΙΟΣ Ο, ΡΤΦΕ, φυσίγγιο στομίου (συσκευασία των 10) 256512 μεσαίο, 288068 λεπτό	288068	262512	262512	288068	1
43	ΕΛΑΤΗΡΙΟ, ποδοβαλβίδας	124007	124007	124007	124007	1
49	ΠΩΜΑ, σωλήνα, 3/8 npt	198292	198292	198292	198292	1
54	ΠΩΜΑ, σωλήνα, 1/2 in.	100737	100737	100737	100737	1
55	ΠΕΡΙΒΛΗΜΑ, διάταξη δίσκου ασφάλειας ρήξης	258962	258962	258962	258962	1
56	ΠΡΟΣΑΡΜΟΓΕΑΣ, άξονα					1
59*†	ΔΑΚΤΥΛΙΟΣ Ο, φίλτρο, παχύ, ΡΤΦΕ (συσκευασία των 10)	262483	262483	262483	262483	1
61	ΖΕΥΚΤΗΣ, διάταξη	247167	247167	247167	247167	1

▲ Εφεδρικές πινακίδες, ετικέτες και σηματάκια Κινδύνου και Προειδοποίησης διατίθενται δωρεάν.

\* Εξαρτήματα που περιέχονται στα κιτ επισκευής.

† Για επαλήθευση των σωστών αριθμών εξαρτημάτων, βλ. σελ. 31. Οι αριθμοί εξαρτημάτων που αναφέρονται αφορούν χύδην ποσότητες. Συσκευασμένες επιμέρους ποσότητες περιλαμβάνονται στα κιτ επισκευής. Βλ. **Κιτ επισκευής** στη σελίδα 27.

# Μοντέλα κάτω αντλιών μηχανήματος βαφής XP 145cc, 180cc, 220cc, 250cc και 290cc



\* Μπλε δακτύλιος O για κάτω αντλίες 220, 250 και 290. (Εμβολο)

✖ Τα μοντέλα 180cc-290cc χρησιμοποιούν πώμα. Βεβαιωθείτε ότι το στόμιο του (55) είναι στραμμένο προς τα κάτω. Οι χαρακτηρισμοί παχύ, μεσαίο και λεπτό αναφέρονται στο σχετικό πλάτος διατομής των στεγανωτικών δακτυλίων O.

\* Εξαρτήματα που περιέχονται στα κιτ επισκευής. Ανατρέξτε στις ενότητες για τα κιτ επισκευής.

- $\Delta$  4 Εφαρμόστε ροπή στρέψης σύμφωνα με τις προδιαγραφές που περιλαμβάνονται στον πίνακα της σελίδας 13.
- $\Delta$  2 Σφίξτε με ροπή 140-150 ft-lb (189-203 N·m).
- $\Delta$  4 Σφίξτε με ροπή 40-60 ft-lb (52-82 N·m).
- $\Delta$  5 Εφαρμόστε λιπαντικό στις σπείρες πριν από τη συναρμολόγηση.
- $\Delta$  6 Σφίξτε με ροπή 45-55 ft-lb (61-75 N·m).

## Μοντέλα ΧΡ 145cc, 180cc, 220cc, 250cc και 290cc

Αρ. αναφ.	Περιγραφές	145cc	180cc	220cc	220cc	250cc	290cc	Ποσότη.
		L14AC0	L18AC0	L22AC0	L22XC0	L25AC0	L29AC0	
1	ΑΞΟΝΑΣ, εκτοπίσεως	24B821	24B822	24B823	26A377	24B824	24B825	1
2	ΠΕΡΙΚΟΧΛΙΟ, στεγανοποιητικό	15K030	15K030	15K031	15K031	15K031	15K031	1
3*	ΣΤΕΓΑΝΟΠΟΙΗΤΙΚΑ, στοίβα, στόμιο	Βλ. <b>Κιτ επισκευής</b> στη σελίδα 27.						1
4*	ΣΤΕΓΑΝΟΠΟΙΗΤΙΚΑ, στοίβα, έμβολο	Βλ. <b>Κιτ επισκευής</b> στη σελίδα 27.						1
7	ΦΥΣΙΓΓΙΟ, στεγανοποιητικό, στόμιο	197325	197326	197327	197327	197328	197327	1
8	ΠΕΡΙΒΛΗΜΑ, έξοδος	16E151	16E151	16A763	16A763	16A763	16A763	1
9*	ΔΑΚΤΥΛΙΟΣ Ο, επάνω μέρος κυλίνδρου, ΡΤΦΕ, μεσαίο (συσκευασία των 10)	244892	244892	244893	244893	244893	244893	1
10	ΠΕΪΡΟΣ, αυτοασφαλιζόμενος	244826	244826	244826	244826	244826	244826	1
11	ΚΥΛΙΝΔΡΟΣ, κάτω αντλία	197315	197316	197317	197317	197318	197319	1
12*	ΜΠΙΛΙΑ, έμβολο (συσκευασία των 3)	253029	253029	244898	244898	244898	244899	1
13	ΒΑΛΒΙΔΑ, έμβολο	24B826	24B827	24B828	24B828	24B829	24B830	1
14	ΠΕΡΙΒΛΗΜΑ, είσοδος	197303	197303	197304	197304	197304	197304	1
15	ΟΔΗΓΟΣ, μπίλια, είσοδος	198646	198646	198647	198647	198647	198647	1
16*	ΜΠΙΛΙΑ, είσοδος (συσκευασία των 3)	245128	245128	253030	253030	253030	253030	1
17	ΣΦΗΝΑ, είσοδος, οδηγός μπίλιας (συσκευασία των 9)	244855	244855	244856	244856	244856	244856	3
18	ΕΔΡΑΝΟ, είσοδος	196358	196358	197344	197344	197344	197344	1
19*	ΠΩΜΑ, στεγανωτικό στομίου (συσκευασία των 10)	247394	247394	247395	247395	247395	247395	1
20†	ΚΑΠΑΚΙ, φίλτρο, επάνω	16M461	16M461	16M461	16M461	16M461	16M461	1
21	ΕΛΑΤΗΡΙΟ, συμπίεσης	171941	171941	171941	171941	171941	171941	1
22*†	ΔΑΚΤΥΛΙΟΣ Ο, φίλτρο, λεπτό, ΡΤΦΕ (συσκευασία των 10)	244895	244895	244895	244895	244895	244895	1
23	ΦΙΛΤΡΟ, πλέγμα 30 mesh, για περισσότερες επιλογές βλ. σελ. 30	224458	224458	224458	224458	224458	224458	1
24	ΣΤΗΡΙΓΜΑ, φίλτρου	186075	186075	186075	186075	186075	186075	1
25*†	ΔΑΚΤΥΛΙΟΣ Ο, φίλτρο, μεσαίο, ΡΤΦΕ (συσκευασία των 10)	262484	262484	262484	262484	262484	262484	1
26†	ΚΑΠΑΚΙ, φίλτρου	16M462	16M462	16M462	16M462	16M462	16M462	1
27*	ΔΑΚΤΥΛΙΟΣ Ο, ποδοβαλβίδα, ΡΤΦΕ, λεπτό (συσκευασία των 10)	244890	244890	244894	244894	244894	244894	3
29*	ΔΑΚΤΥΛΙΟΣ Ο, κάτω μέρος κυλίνδρου, ΡΤΦΕ, λεπτό (συσκευασία των 10)	244890	244890	244894	244894	244894	244894	1
30▲	ΠΙΝΑΚΙΔΑ, προειδοποίησης	172479	172479	172479	172479	172479	172479	1
32*	ΔΑΚΤΥΛΙΟΣ Ο, ΡΤΦΕ, φυσίγγιο στομίου, λεπτό (συσκευασία των 10)	244890	244890	244891	244891	244891	244891	1
43	ΕΛΑΤΗΡΙΟ, ποδοβαλβίδας	116801	116801	116802	116802	116802	116802	1
49	ΠΩΜΑ, σωλήνα, 3/8 npt	198292	198292	198292	198292	198292	198292	1
54	ΠΩΜΑ, σωλήνα, 1/2 in.	100737	100737	100737	100737	100737	100737	1
55	ΠΩΜΑ, σωλήνα, 3/8 npt		198292	198292	198292	198292	198292	1
	ΠΕΡΙΒΛΗΜΑ, διάταξη δίσκου ασφάλειας ρήξης	258962						1
59*†	ΔΑΚΤΥΛΙΟΣ Ο, φίλτρο, παχύ, ΡΤΦΕ (συσκευασία των 10)	262483	262483	262483	262483	262483	262483	1
61	ΖΕΥΚΤΗΣ, διάταξη	244819	244819	244819	244819	244819	244819	1

▲ Εφεδρικές πινακίδες, ετικέτες και σημάτκια Κινδύνου και Προειδοποίησης διατίθενται δωρεάν.

\* Εξαρτήματα που περιέχονται στα κιτ επισκευής.

† Για επαλήθευση των σωστών αριθμών εξαρτημάτων, βλ. σελ. 31.

Οι αριθμοί εξαρτημάτων που αναφέρονται αφορούν χύδην ποσότητες. Συσκευασμένες επιμέρους ποσότητες περιλαμβάνονται στα κιτ επισκευής. Βλ. **Κιτ επισκευής** στη σελίδα 27.



## Μοντέλα 85cc και 115cc

Αρ. αναφ.	Περιγραφές	85cc		115cc		Ποσότη.
		L085C1 L085C3	L085C2 L085C4	L115C1 L115C3	L115C2 L115C4	
1	ΑΞΟΝΑΣ, εκτοπίσεως	24B819	24B819	24B820	24B820	1
2	ΠΕΡΙΚΟΧΛΙΟ, στεγανοποιητικό	15K029	15K029	15K029	15K029	1
3*	ΣΤΕΓΑΝΟΠΟΙΗΤΙΚΑ, στοίβα, στόμιο	Βλ. <b>Κιτ επισκευής</b> στη σελίδα 27.				1
4*	ΣΤΕΓΑΝΟΠΟΙΗΤΙΚΑ, στοίβα, έμβολο	Βλ. <b>Κιτ επισκευής</b> στη σελίδα 27.				1
7	ΦΥΣΙΓΓΙΟ, στεγανοποιητικό, στόμιο	15F660	15F660	15F661	15F661	1
8	ΠΕΡΙΒΛΗΜΑ, έξοδος	15F654	15F659	15F654	15F659	1
9*†	ΔΑΚΤΥΛΙΟΣ Ο, επάνω μέρος κυλίνδρου, PTFE, μεσαίο (συσκευασία των 10)	288067	288067	288067	288067	1
10	ΠΕΙΡΟΣ, αυτοασφαλιζόμενος	244826	244826	244826	244826	1
11	ΚΥΛΙΝΔΡΟΣ, κάτω αντλία	15F682	15F682	15F656	15F656	1
12*	ΜΠΙΛΙΑ, έμβολο, (συσκευασία των 3)	288065	288065	288065	288065	1
13	ΒΑΛΒΙΔΑ, έμβολο	24B818	24B818	24B817	24B817	1
14	ΠΕΡΙΒΛΗΜΑ, είσοδος	15F667	15F667	15F667	15F667	1
15	ΟΔΗΓΟΣ, μπίλια, είσοδος	15F664	15F664	15F664	15F664	1
16*	ΜΠΙΛΙΑ, είσοδος, (συσκευασία των 3)	244899	244899	244899	244899	1
17	ΣΦΗΝΑ, είσοδος, οδηγός μπίλιας (συσκευασία των 9)	288064	288064	288064	288064	3
18	ΕΔΡΑΝΟ, είσοδος	15F665	15F665	15F665	15F665	1
19*	ΠΩΜΑ, στεγανωτικό στομίου (συσκευασία των 10)	247393	247393	247393	247393	1
20†	ΚΑΠΑΚΙ, φίλτρο, επάνω		16M461		16M461	1
21	ΕΛΑΤΗΡΙΟ, συμπίεσης		171941		171941	1
22*†	ΔΑΚΤΥΛΙΟΣ Ο, φίλτρο, λεπτό, PTFE (συσκευασία των 10)		244895		244895	1
23	ΦΙΛΤΡΟ, πλέγμα 60 mesh, για περισσότερες επιλογές βλ. σελ. 30		224459		224459	1
24	ΣΤΗΡΙΓΜΑ, φίλτρου		186075		186075	1
25*†	ΔΑΚΤΥΛΙΟΣ Ο, φίλτρο, μεσαίο, PTFE (συσκευασία των 10)		262484		262484	1
26†	ΚΑΠΑΚΙ, φίλτρου, κάτω αντλία		16M462		16M462	1
27*	ΔΑΚΤΥΛΙΟΣ Ο, κάτω μέρος ποδοβαλβίδας και κυλίνδρου, PTFE, λεπτό (συσκευασία των 10)	288068	288068	288068	288068	4
30▲	ΠΙΝΑΚΙΔΑ, προειδοποίησης	172479	172479	172479	172479	1
32*	ΔΑΚΤΥΛΙΟΣ Ο, PTFE, φυσίγγιο στομίου, λεπτό (συσκευασία των 10)	288068	288068	288068	288068	1
38	ΣΥΝΔΕΤΙΚΟ ΕΞΑΡΤΗΜΑ, στόμιο, έξοδος 1/2 in.		158491		158491	1
39	ΠΩΜΑ, χωρίς στεγανοποίηση, 1/2 in.		24N518		24N518	1
40	ΒΑΛΒΙΔΑ, ταχείας εκτόνωσης πίεσης		245143		245143	1
41	ΣΥΝΔΕΤΙΚΟ ΕΞΑΡΤΗΜΑ, με ακίδες, με επικάλυψη		116746		116746	1
42	ΣΩΛΗΝΑΣ, νάιλον		116750		116750	1
49	ΠΩΜΑ, σωλήνας	101754	198292	101754	198292	1
59†	ΔΑΚΤΥΛΙΟΣ Ο, φίλτρο, παχύ, PTFE (συσκευασία των 10)		262483		262483	1

▲ Εφεδρικές πινακίδες, ετικέτες και σημάτκια Κινδύνου και Προειδοποίησης διατίθενται δωρεάν.

\* Εξαρτήματα που περιέχονται στα κιτ επισκευής.

† Για επαλήθευση των σωστών αριθμών εξαρτημάτων, βλ. σελ. 31.

Οι αριθμοί εξαρτημάτων που αναφέρονται αφορούν χύδην ποσότητες. Συσκευασμένες επιμέρους ποσότητες περιλαμβάνονται στα κιτ επισκευής. Βλ. **Κιτ επισκευής** στη σελίδα 27.

## Μοντέλα 145cc

Αρ. αναφ.	Περιγραφές	145cc							Ποσότη.
		L145C1 L145C3 L145CP	L145C2 L145C4 L145CR	L145C8	L14AC1	L145M2	B145CL	B145CN	
1	ΑΞΟΝΑΣ, εκτοπίσεως	24B821	24B821	24B821	24B821	25D349	24B821	24B821	1
2	ΠΕΡΙΚΟΧΛΙΟ, στεγανοποιητικό	15K030	15K030	15K030	15K030	15K030	15K030	15K030	1
3*	ΣΤΕΓΑΝΟΠΟΙΗΤΙΚΑ, στοίβα, στόμιο	Βλ. <b>Κιτ επισκευής</b> στη σελίδα 27.							1
4*	ΣΤΕΓΑΝΟΠΟΙΗΤΙΚΑ, στοίβα, έμβολο	Βλ. <b>Κιτ επισκευής</b> στη σελίδα 27.							1
7	ΦΥΣΙΓΓΙΟ, στεγανοποιητικό, στόμιο	197325	197325	197325	197325	197325	197325	197325	1
8	ΠΕΡΙΒΛΗΜΑ, έξοδος	197334	197336	197334	15J673	197336	197336	197334	1
9*†	ΔΑΚΤΥΛΙΟΣ Ο, επάνω μέρος κυλίνδρου, ΡΤΦΕ, μεσαίο (συσκευασία των 10)	244892	244892	244892	244892	244892	244892	244892	1
10	ΠΕΙΡΟΣ, αυτοασφαλιζόμενος	244826	244826	244826	244826	244826	244826	244826	1
11	ΚΥΛΙΝΔΡΟΣ, κάτω αντλία	197315	197315	197315	197315	17S911	197315	197315	1
12*	ΜΠΙΛΙΑ, έμβολο, (συσκευασία των 3)	253029	253029	253029	253029	253029	253029	253029	1
13	ΒΑΛΒΙΔΑ, έμβολο	24B826	24B826	24B826	24B826	24B826	24B826	24B826	1
14	ΠΕΡΙΒΛΗΜΑ, είσοδος	197303	197303	197303	197303	197303	25C241	25C241	1
15	ΟΔΗΓΟΣ, μπίλια, είσοδος	197307	197307	197307	197307	197307	197307	197307	1
16*	ΜΠΙΛΙΑ, είσοδος, (συσκευασία των 3)	245128	245128	245128	245128	245178	245128	245128	1
17	ΣΦΗΝΑ, είσοδος, οδηγός μπίλιας (συσκευασία των 9)	244855	244855	244855	244855	244855	244855	244855	3
18	ΕΔΡΑΝΟ, είσοδος	196358	196358	196358	196358	196358	196358	196358	1
19*	ΠΩΜΑ, στεγανωτικό στομίου (συσκευασία των 10)	247394	247394	247394	247394	243304	247394	247394	1
20†	ΚΑΠΑΚΙ, φίλτρο, επάνω		16M461			16M461	16M461		1
21	ΕΛΑΤΗΡΙΟ, συμπίεσης		171941			171941	171941		1
22*	ΔΑΚΤΥΛΙΟΣ Ο, φίλτρο, λεπτό, ΡΤΦΕ (συσκευασία των 10)		244895			244895	244895		1
23	ΦΙΛΤΡΟ, πλέγμα 60 mesh (συσκευασία των 2) για περισσότερες επιλογές βλ. σελ. 30		224459			224459	224459		1
24	ΣΤΗΡΙΓΜΑ, φίλτρου		186075			186075	186075		1
25*†	ΔΑΚΤΥΛΙΟΣ Ο, φίλτρο, μεσαίο, ΡΤΦΕ (συσκευασία των 10)		262484			262484	262484		1
26†	ΚΑΠΑΚΙ, φίλτρου		16M462			16M462	16M462		1
27*	ΔΑΚΤΥΛΙΟΣ Ο, κάτω μέρος ποδοβαλβίδας και κυλίνδρου, ΡΤΦΕ, λεπτό (συσκευασία των 10)	244890	244890	244890	244890	244890	244890	244890	4
30▲	ΠΙΝΑΚΙΔΑ, προειδοποίησης	172479	172479	172479	172479	172479	172479	172479	1
32*	ΔΑΚΤΥΛΙΟΣ Ο, ΡΤΦΕ, φυσίγγιο στομίου, λεπτό (συσκευασία των 10)	244890	244890	244890	244890	244890	244890	244890	1
38	ΣΥΝΔΕΤΙΚΟ ΕΞΑΡΤΗΜΑ, στόμιο, έξοδος 1/2 in.		158491			158491			1
39	ΠΩΜΑ, χωρίς στεγανοποίηση, 1/2 in.		24N518			24N518	100362		1
40	ΒΑΛΒΙΔΑ, ταχείας εκτόνωσης πίεσης		245143			245143			1
41	ΣΥΝΔΕΤΙΚΟ ΕΞΑΡΤΗΜΑ, με ακίδες, με επικάλυψη		116746			116746			1
42	ΣΩΛΗΝΑΣ, νάιλον		116750			116750			1
49	ΠΩΜΑ, σωλήνας	101754	198292		101754	198292	198292		1
54	ΠΕΡΙΒΛΗΜΑ, δίσκος ασφάλειας ρήξης						258962	127628	1
55	ΠΕΡΙΒΛΗΜΑ, δίσκος ασφάλειας ρήξης			127628					1
59†	ΔΑΚΤΥΛΙΟΣ Ο, φίλτρο, παχύ, ΡΤΦΕ (συσκευασία των 10)		262483			262483	262483		1

▲ Εφεδρικές πινακίδες, ετικέτες και σηματάκια Κινδύνου και Προειδοποίησης διατίθενται δωρεάν.

\* Εξαρτήματα που περιέχονται στα κιτ επισκευής.

† Για επαλήθευση των σωστών αριθμών εξαρτημάτων, βλ. σελ. 31.

Οι αριθμοί εξαρτημάτων που αναφέρονται αφορούν χύδην ποσότητες. Συσκευασμένες επιμέρους ποσότητες περιλαμβάνονται στα κιτ επισκευής. Βλ. **Κιτ επισκευής** στη σελίδα 27.

## Μοντέλα 180cc

Αρ. αναφ.	Περιγραφές	180cc							Ποσότη.
		L180C1 L180C3 L180C7	L180C9	L180C2 L180C4	L18AC1	B180CL	B180CN	L180M2	
1	ΑΞΟΝΑΣ, εκτοπίσεως	24B822	24B822	24B822	24B822	24B822	24B822	25D350	1
2	ΠΕΡΙΚΟΧΛΙΟ, στεγανοποιητικό	15K030	15K030	15K030	15K030	15K030	15K030	15K030	1
3*	ΣΤΕΓΑΝΟΠΟΙΗΤΙΚΑ, στοίβα, στόμιο	Βλ. <b>Κιτ επισκευής</b> στη σελίδα 27.							1
4*	ΣΤΕΓΑΝΟΠΟΙΗΤΙΚΑ, στοίβα, έμβολο	Βλ. <b>Κιτ επισκευής</b> στη σελίδα 27.							1
7	ΦΥΣΙΓΓΙΟ, στεγανοποιητικό, στόμιο	197326	197326	197326	197326	197326	197326	197326	1
8	ΠΕΡΙΒΛΗΜΑ, έξοδος	197334	197334	197336	15J673	197336	197334	197336	1
9*†	ΔΑΚΤΥΛΙΟΣ Ο, επάνω μέρος κυλίνδρου, ΡΤΦΕ, μεσαίο (συσκευασία των 10)	244892	244892	244892	244892	244892	244892	244892	1
10	ΠΕΙΡΟΣ, αυτοασφαλιζόμενος	244826	244826	244826	244826	244826	244826	244826	1
11	ΚΥΛΙΝΔΡΟΣ, κάτω αντλία	197316	197316	197316	197316	197316	197316	17S912	1
12*	ΜΠΙΛΙΑ, έμβολο, (συσκευασία των 3)	253029	253029	253029	253029	253029	253029	253029	1
13	ΒΑΛΒΙΔΑ, έμβολο	24B827	24B827	24B827	24B827	24B827	24B827	24B827	1
14	ΠΕΡΙΒΛΗΜΑ, είσοδος	197303	197303	197303	197303	25C241	25C241	197303	1
15	ΟΔΗΓΟΣ, μπίλια, είσοδος	197307	197307	197307	197307	197307	197307	197307	1
16*	ΜΠΙΛΙΑ, είσοδος, (συσκευασία των 3)	245128	245128	245128	245128	245128	245128	245128	1
17	ΣΦΗΝΑ, είσοδος, οδηγός μπίλιας (συσκευασία των 9)	244855	244855	244855	244855	244855	244855	244855	3
18	ΕΔΡΑΝΟ, είσοδος	196358	196358	196358	196358	196358	196358	196358	1
19*	ΠΩΜΑ, στεγανωτικό στομίου (συσκευασία των 10)	247394	247394	247394	247394	247394	247394	247394	1
20†	ΚΑΠΑΚΙ, φίλτρο, επάνω			16M461		16M461		16M461	1
21	ΕΛΑΤΗΡΙΟ, συμπίεσης			171941		171941		171941	1
22*	ΔΑΚΤΥΛΙΟΣ Ο, φίλτρο, λεπτό, ΡΤΦΕ (συσκευασία των 10)			244895		244895		244895	1
23	ΦΙΛΤΡΟ, πλέγμα 60 mesh (συσκευασία των 2), για περισσότερες επιλογές βλ. σελ. 30			224459		224459		224459	1
24	ΣΤΗΡΙΓΜΑ, φίλτρου			186075		186075		186075	1
25*†	ΔΑΚΤΥΛΙΟΣ Ο, φίλτρο, μεσαίο, ΡΤΦΕ (συσκευασία των 10)			262484		262484		262484	1
26†	ΚΑΠΑΚΙ, φίλτρου			16M462		16M462		16M462	1
27*	ΔΑΚΤΥΛΙΟΣ Ο, κάτω μέρος ποδοβαλβίδας και κυλίνδρου, ΡΤΦΕ, λεπτό (συσκευασία των 10)	244890	244890	244890	244890	244890	244890	244890	4
30▲	ΠΙΝΑΚΙΔΑ, προειδοποίησης	172479	172479	172479	172479	172479	172479	172479	1
32*	ΔΑΚΤΥΛΙΟΣ Ο, ΡΤΦΕ, φυσίγγιο στομίου, λεπτό (συσκευασία των 10)	244890	244890	244890	244890	244890	244890	244890	1
38	ΣΥΝΔΕΤΙΚΟ ΕΞΑΡΤΗΜΑ, στόμιο, έξοδος 1/2 in.			158491				158491	1
39	ΠΩΜΑ, χωρίς στεγανοποίηση, 1/2 in.			24N518		100362		24N518	1
40	ΒΑΛΒΙΔΑ, ταχείας εκτόνωσης πίεσης			245143				245143	1
41	ΣΥΝΔΕΤΙΚΟ ΕΞΑΡΤΗΜΑ, με ακίδες, με επικάλυψη			116746				116746	1
42	ΣΩΛΗΝΑΣ, νάιλον			116750				116750	1
49	ΠΩΜΑ, σωλήνας	101754		198292	101754	198292		198292	1
54	ΠΕΡΙΒΛΗΜΑ, δίσκος ασφάλειας ρήξης					258962	127628		1
55	ΠΕΡΙΒΛΗΜΑ, δίσκος ασφάλειας ρήξης		258962						1
59†	ΔΑΚΤΥΛΙΟΣ Ο, φίλτρο, παχύ, ΡΤΦΕ (συσκευασία των 10)			262483		262483			1

▲ Εφεδρικές πινακίδες, ετικέτες και σημάτκια Κινδύνου και Προειδοποίησης διατίθενται δωρεάν.

\* Εξαρτήματα που περιέχονται στα κιτ επισκευής.

† Για επαλήθευση των σωστών αριθμών εξαρτημάτων, βλ. σελ. 31.

Οι αριθμοί εξαρτημάτων που αναφέρονται αφορούν χύδην ποσότητες. Συσκευασμένες επιμέρους ποσότητες περιλαμβάνονται στα κιτ επισκευής. Βλ. **Κιτ επισκευής** στη σελίδα 27.



## Μοντέλα 220cc και 250cc

Αρ. αναφ.	Περιγραφές	220cc							250cc					25A710	Ποσότη.
		L220C1 L220C3	L220C9	L220C2 L220C4	L22AC1	L22HC1	L22HC2	L220M2	L250C1 L250C3	L250C2 L250C4	L250C8	L25HC1	L25HC2		
1	ΑΞΟΝΑΣ, εκτοπίσεως	24B823	24B823	24B823	24B823	24X554	24X554	25D351	24B824	24B824	24B824	24X555	24X555	24B824	1
2	ΠΕΡΙΚΟΧΛΙΟ, στεγανοποιητικό	15K031	15K031	15K031	15K031	15K031	15K031	15K031	15K031	15K031	15K031	15K031	15K031	15K031	1
3*	ΣΤΕΓΑΝΟΠΟΙΗΤΙΚΑ, στοιβα, στόμιο	Βλ. Κιτ επισκευής στη σελίδα 27.												1	
4*	ΣΤΕΓΑΝΟΠΟΙΗΤΙΚΑ, στοιβα, στεγανοποιητικών	Βλ. Κιτ επισκευής στη σελίδα 27.												1	
7	ΦΥΣΙΓΓΙΟ, στεγανοποιητικό, στόμιο	197327	197327	197327	197327	197327	197327	197327	197328	197328	197328	197328	197328	197328	1
8	ΠΕΡΙΒΛΗΜΑ, έξοδος	197335	197335	197337	15H722	197335	17D828	197337	197335	197337	197335	197335	17D828	197335	1
9†	ΔΑΚΤΥΛΙΟΣ Ο, επάνω μέρος κυλίνδρου, ΡΤΦΕ, μεσαίο (συσκευασία των 10)	244893	244893	244893	244893	244893	244893	244893	244893	244893	244893	244893	244893	244893	1
10	ΠΕΙΡΟΣ, αυτοασφαλιζόμενος	244826	244826	244826	244826	244826	244826	244826	244826	244826	244826	244826	244826	244826	1
11	ΚΥΛΙΝΔΡΟΣ, κάτω αντλία	197317	197317	197317	197317	17C109	17C109	17S913	197318	197318	197318	17C110	17C110	197318	1
12*	ΜΠΙΛΙΑ, έμβολο, (συσκευασία των 3)	244898	244898	244898	244898	244898	244898	244898	244898	244898	244898	244898	244898	244898	1
13	ΒΑΛΒΙΔΑ, έμβολο	24B828	24B828	24B828	24B828	24B828	24B828	24B828	24B829	24B829	24B829	24B829	24B829	24B829	1
14	ΠΕΡΙΒΛΗΜΑ, είσοδος	197304	197304	197304	197304	17C167	17C167	197304	197304	197304	197304	17C167	17C167	197304	1
15	ΟΔΗΓΟΣ, μπίλια, είσοδος	198647	198647	198647	198647	198647	198647	198647	198647	198647	198647	198647	198647	198647	1
16*	ΜΠΙΛΙΑ, είσοδος, (συσκευασία των 3)	253030	253030	253030	253030	253030	253030	253030	253030	253030	253030	253030	253030	253030	1
17	ΣΦΙΗΝΑ, είσοδος, οδηγός μπίλιας (συσκευασία των 9)	244856	244856	244856	244856	244856	244856	244856	244856	244856	244856	244856	244856	244856	3
18	ΕΔΡΑΝΟ, είσοδος	197344	197344	197344	197344	197344	197344	197344	197344	197344	197344	197344	197344	17E318	1
19*	ΠΩΜΑ, στεγανωτικό στομίου (συσκευασία των 10)	247395	247395	247395	247395	247395	247395	247395	247395	247395	247395	247395	247395	247395	1
20†	ΚΑΠΑΚΙ, φίλτρο, επάνω			16M461			16M461	16M461		16M461			16M461		1
21	ΕΛΑΤΗΡΙΟ, συμπίεσης			171941			171941	171941		171941			171941		1
22*†	ΔΑΚΤΥΛΙΟΣ Ο, φίλτρο, λεπτό, ΡΤΦΕ (συσκευασία των 10)			244895			244895	244895		244895			244895		1
23	ΦΙΛΤΡΟ, πλέγμα 60 mesh (συσκευασία των 2), για περισσότερες επιλογές βλ. σελίδα 30			224459			224459	224459		224459			224459		1
24	ΣΤΗΡΙΓΜΑ, φίλτρου			186075			186075	186075		186075			186075		1
25*†	ΔΑΚΤΥΛΙΟΣ Ο, φίλτρο, μεσαίο, ΡΤΦΕ (συσκευασία των 10)			262484			262484	262484		262484			262484		1
26†	ΚΑΠΑΚΙ, φίλτρου			16M462			16M462	16M462		16M462			16M462		1
27*†	ΔΑΚΤΥΛΙΟΣ Ο, κάτω μέρος ποδοβαλβίδας και κυλίνδρου, ΡΤΦΕ, λεπτό (συσκευασία των 10)	244894	244894	244894	244894	244894	244894	244894	244894	244894	244894	244894	244894	244894	4
30▲	ΠΙΝΑΚΙΔΑ, προειδοποίησης	172479	172479	172479	172479	172479	172479	172479	172479	172479	172479	172479	172479	172479	1
32*†	ΔΑΚΤΥΛΙΟΣ Ο, ΡΤΦΕ, φυσίγγιο στομίου, μπλε, λεπτό (συσκευασία των 10)	244891	244891	244891	244891	244891	244891	244891	244891	244891	244891	244891	244891	244891	1
38	ΣΥΝΔΕΤΙΚΟ ΕΞΑΡΤΗΜΑ, στόμιο, έξοδος 1/2 in.			158491			158491	158491		158491			158491		1
39	ΠΩΜΑ, χωρίς στεγανοποίηση, 1/2 in.			24N518			24N518	24N518		24N518			24N518		1
40	ΒΑΛΒΙΔΑ, ταχείας εκτόνωσης πίεσης			245143			245143	245143		245143			245143		1
41	ΣΥΝΔΕΤΙΚΟ ΕΞΑΡΤΗΜΑ, με ακίδες, με επικάλυψη			116746			116746	116746		116746			116746		1
42	ΣΩΛΗΝΑΣ, νάιλον			116750			116750	116750		116750			116750		1
49	ΠΩΜΑ, σωλήνας	101754		198292	101754	101754	198292	198292	101754	198292			198292		1
55	ΠΕΡΙΒΛΗΜΑ, δίσκος ασφάλειας ρήξης		258962								258962			258962	1
59*†	ΔΑΚΤΥΛΙΟΣ Ο, φίλτρο, παχύ, ΡΤΦΕ (συσκευασία των 10)			262483			262483	262483		262483			262483		1

▲ Εφεδρικές πινακίδες, ετικέτες και σημάτκια Κινδύνου και Προειδοποίησης διατίθενται δωρεάν.

\* Εξαρτήματα που περιέχονται στα κιτ επισκευής.

† Για επαλήθευση των σωστών αριθμών εξαρτημάτων, βλ. σελ. 31.

Οι αριθμοί εξαρτημάτων που αναφέρονται αφορούν χύδην ποσότητες. Συσκευασμένες επιμέρους ποσότητες περιλαμβάνονται στα κιτ επισκευής. Βλ. Κιτ επισκευής στη σελίδα 27.

## Μοντέλα 290cc

Αρ. αναφ.	Περιγραφές	290cc							Ποσότη.
		24N942	L290C1 L290C3	L290C2 L290C4	L29AC1	L29HC1	L29HC2	L290M2	
1	ΑΞΟΝΑΣ, εκτοπίσεως	16R994	24B825	24B825	24B825	24X556	24X556	25D352	1
2	ΠΕΡΙΚΟΧΛΙΟ, στεγανοποιητικό	15K031	15K031	15K031	15K031	15K031	15K031	15K031	1
3*	ΣΤΕΓΑΝΟΠΟΙΗΤΙΚΑ, στοίβα, στόμιο	βλ. <b>Κιτ επισκευής</b> , σελίδα 27.							1
4*	ΣΤΕΓΑΝΟΠΟΙΗΤΙΚΑ, στοίβα, έμβολο	βλ. <b>Κιτ επισκευής</b> , σελίδα 27.							1
7	ΦΥΣΙΓΓΙΟ, στεγανοποιητικό, στόμιο	197327	197327	197327	197327	197327	197327	197327	1
8	ΠΕΡΙΒΛΗΜΑ, έξοδος	197335	197335	197337	15H722	197335	17D828	197337	1
9*†	ΔΑΚΤΥΛΙΟΣ Ο, επάνω μέρος κυλίνδρου, ΡΤΦΕ, μεσαίο (συσκευασία των 10)	244893	244893	244893	244893	244893	244893	244893	1
10	ΠΕΙΡΟΣ, αυτοασφαλιζόμενος	244826	244826	244826	244826	244826	244826	244826	1
11	ΚΥΛΙΝΔΡΟΣ, κάτω αντλία	197319	197319	197319	197319	17C111	17C111	17S915	1
12*	ΜΠΙΛΙΑ, έμβολο, (συσκευασία των 3)	244899	244899	244899	244899	244899	244899	244899	1
13	ΒΑΛΒΙΔΑ, έμβολο	24B830	24B830	24B830	24B830	24B830	24B830	24B830	1
14	ΠΕΡΙΒΛΗΜΑ, είσοδος	197304	197304	197304	197304	17C167	17C167	197304	1
15	ΟΔΗΓΟΣ, μπίλια, είσοδος	198647	198647	198647	198647	198647	198647	198647	1
16*	ΜΠΙΛΙΑ, είσοδος, (συσκευασία των 3)	253030	253030	253030	253030	253030	253030	253030	1
17	ΣΦΗΝΑ, είσοδος, οδηγός μπίλιας (συσκευασία των 9)	244856	244856	244856	244856	244856	244856	244856	3
18	ΕΔΡΑΝΟ, είσοδος	197344	197344	197344	197344	197344	197344	197344	1
19*	ΠΩΜΑ, στεγανωτικό στομίου (συσκευασία των 10)	247395	247395	247395	247395	247395	247395	247395	1
20†	ΚΑΠΑΚΙ, φίλτρο, επάνω			16M461			16M461	16M461	1
21	ΕΛΑΤΗΡΙΟ, συμπίεσης			171941			171941	171941	1
22*†	ΔΑΚΤΥΛΙΟΣ Ο, φίλτρο, λεπτό, ΡΤΦΕ (συσκευασία των 10)			244895			244895	244895	1
23	ΦΙΛΤΡΟ, πλέγμα 60 mesh (συσκευασία των 2), για περισσότερες επιλογές βλ. σελ. 30			224459			224459	224459	1
24	ΣΤΗΡΙΓΜΑ, φίλτρου			186075			186075	186075	1
25*†	ΔΑΚΤΥΛΙΟΣ Ο, φίλτρο, μεσαίο, ΡΤΦΕ (συσκευασία των 10)			262484			262484	262484	1
26†	ΚΑΠΑΚΙ, φίλτρου			16M462			16M462	16M462	1
27*	ΔΑΚΤΥΛΙΟΣ Ο, κάτω μέρος ποδοβαλβίδας και κυλίνδρου, ΡΤΦΕ, λεπτό (συσκευασία των 10)	244894	244894	244894	244894	244894	244894	244894	4
30▲	ΠΙΝΑΚΙΔΑ, προειδοποίησης	172479	172479	172479	172479	172479	172479	172479	1
32*	ΔΑΚΤΥΛΙΟΣ Ο, ΡΤΦΕ, φυσίγγιο στομίου, μπλε, λεπτό (συσκευασία των 10)	244891	244891	244891	244891	244891	244891	244891	1
38	ΣΥΝΔΕΤΙΚΟ ΕΞΑΡΤΗΜΑ, στόμιο, έξοδος 1/2 in.			158491			158491	158491	1
39	ΠΩΜΑ, χωρίς στεγανοποίηση, 1/2 in.			24N518			24N518	24N518	1
40	ΒΑΛΒΙΔΑ, ταχείας εκτόνωσης πίεσης			245143			245143	245143	1
41	ΣΥΝΔΕΤΙΚΟ ΕΞΑΡΤΗΜΑ, με ακίδες, με επικάλυψη			116746			116746	116746	1
42	ΣΩΛΗΝΑΣ, νάιλον			116750			116750	116750	1
49	ΠΩΜΑ, σωλήνας	101754	101754	198292	101754	101754	198292	198292	1
59*†	ΔΑΚΤΥΛΙΟΣ Ο, φίλτρο, παχύ, ΡΤΦΕ (συσκευασία των 10)			262483			262483	262483	1

▲ Εφεδρικές πινακίδες, ετικέτες και σημάτκια Κινδύνου και Προειδοποίησης διατίθενται δωρεάν.

\* Εξαρτήματα που περιέχονται στα κιτ επισκευής.

† Για επαλήθευση των σωστών αριθμών εξαρτημάτων, βλ. σελ. 31.

Οι αριθμοί εξαρτημάτων που αναφέρονται αφορούν χύδην ποσότητες. Συσκευασμένες επιμέρους ποσότητες περιλαμβάνονται στα κιτ επισκευής. Βλ. **Κιτ επισκευής** στη σελίδα 27.

# ΚΙΤ ΕΠΙΣΚΕΥΗΣ

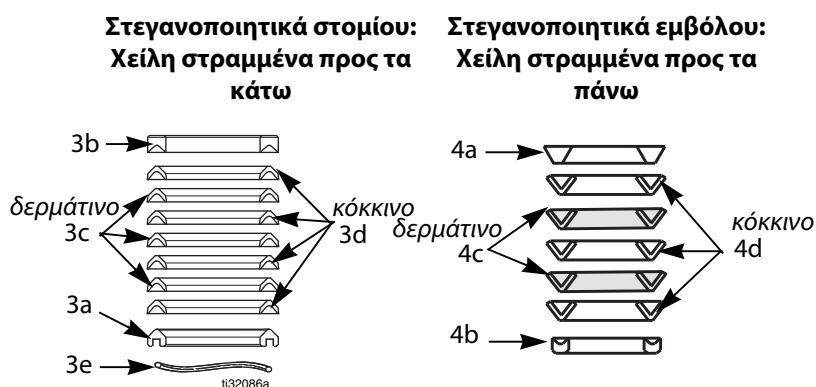
## Κιτ επισκευής - UHMWPE/δέρμα σύνθεσης της Graco

Τα κιτ επισκευής περιέχουν ένα σετ τεσσάρων στεγανοποιητικών από UHMWPE και τριών στεγανοποιητικών από δέρμα για το στόμιο, και ένα σετ τριών στεγανοποιητικών από UHMWWPE και δύο στεγανοποιητικών από δέρμα για το έμβολο, τα οποία είναι ιδανικά για διαβρωτικές εφαρμογές. Τα σετ στεγανοποιητικών Xtreme Seal περιλαμβάνονται στα βασικά εξαρτήματα των πακέτων ψεκασμού Xtreme NXT και χρησιμοποιούνται στα μοντέλα L\_\_\_ C1, L\_\_\_ C2, L\_\_\_ M, L1 \_\_ CL, L1 \_\_ CN, L\_\_\_ C8, καθώς και ορισμένα μοντέλα διάταξης μπουλονιών 5,9 in. Τα κιτ περιλαμβάνουν επίσης τα στοιχεία 9, 12, 16, 19, 22, 25, 27, 32 και 59. Για να προσδιορίσετε το μοντέλο της αντλίας σας, ανατρέξτε στον κατάλογο εξαρτημάτων.

### Αναλυτικά στοιχεία στεγανοποιητικών στομίου (3)

### Αναλυτικά στοιχεία στεγανοποιητικών εμβόλου (4)

Μέγεθος κάτω αντλίας	Πλήρες κιτ επισκευής	Περιγραφές, αριθμοί αναφοράς και ποσότητα	
		Κιτ στεγανοποιητικών στομίου (3a-3e)	Κιτ στεγανοποιητικών εμβόλου (4a-4d)
		Αντικαθιστά το σύνολο της σσιίβας στεγανοποιητικών στο στόμιο (βλ. Σχ. 5)	Αντικαθιστά το σύνολο της σσιίβας στεγανοποιητικών στο έμβολο (βλ. Σχ. 5)
85cc	25D232	25D132	25D139
115cc	25D233	25D133	25D140
145cc	25D234	25D134	25D141
180cc	25D235	25D135	25D142
220cc	25D236	25D136	25D143
250cc	25D237	25D137	25D144
290cc	25D238	25D138	25D145



**Λιπαίνετε τα στεγανοποιητικά: πριν από τη συναρμολόγηση, βυθίστε τα δερμάτινα στεγανοποιητικά σε λάδι για μία ώρα.**

Σχ. 5: Κιτ επισκευής

## Κιτ επισκευής - PTFE

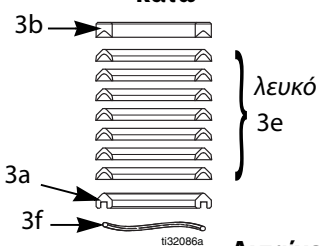
Τα κιτ επισκευής περιλαμβάνουν σετ επτά στεγανοποιητικών PTFE για το στόμιο και πέντε στεγανοποιητικών PTFE για το έμβολο, τα οποία είναι ιδανικά για χημική αντίσταση και υψηλές θερμοκρασίες. Δεν ενδείκνυνται για διαβρωτικές εφαρμογές. Τα συγκεκριμένα κιτ προορίζονται για τα μοντέλα L\_\_\_ C3, L\_\_\_ C4, καθώς και ορισμένα μοντέλα διάταξης μπουλονιών 5,9 in. Τα κιτ περιλαμβάνουν επίσης τα στοιχεία 9, 12, 16, 19, 22, 25, 27, 32 και 59. Για να προσδιορίσετε το μοντέλο της αντλίας σας, ανατρέξτε στον κατάλογο εξαρτημάτων.

### Αναλυτικά στοιχεία στεγανοποιητικών στομίου (3)

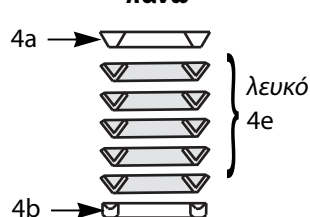
### Αναλυτικά στοιχεία στεγανοποιητικών εμβόλου (4)

Μέγεθος κάτω αντλίας	Πλήρες κιτ επισκευής	Περιγραφές, αριθμοί αναφοράς και ποσότητα	
		Κιτ στεγανοποιητικών στομίου (3)	Κιτ στεγανοποιητικών εμβόλου (4)
		Αντικαθιστά το σύνολο της στοίβας στεγανοποιητικών στο στόμιο (βλ. Σχ. 6)	Αντικαθιστά το σύνολο της στοίβας στεγανοποιητικών στο έμβολο (βλ. Σχ. 6)
36cc	25D239	25D146	25D156
48cc	25D240	25D147	25D157
58cc	25D241	25D148	25D158
85cc	25D242	25D149	25D159
115cc	25D243	25D150	25D160
145cc	25D244	25D151	25D161
180cc	25D245	25D152	25D162
220cc	25D246	25D153	25D163
250cc	25D247	25D154	25D164
290cc	25D248	25D155	25D165

#### Στεγανοποιητικά στομίου: Χείλη στραμμένα προς τα κάτω



#### Στεγανοποιητικά εμβόλου: Χείλη στραμμένα προς τα πάνω



**Λιπαίνετε τα στεγανοποιητικά**

Σχ. 6: Κιτ επισκευής στεγανοποιητικών

## Κιτ επισκευής - UHMWPE/PTFE σύνθεσης της Graco

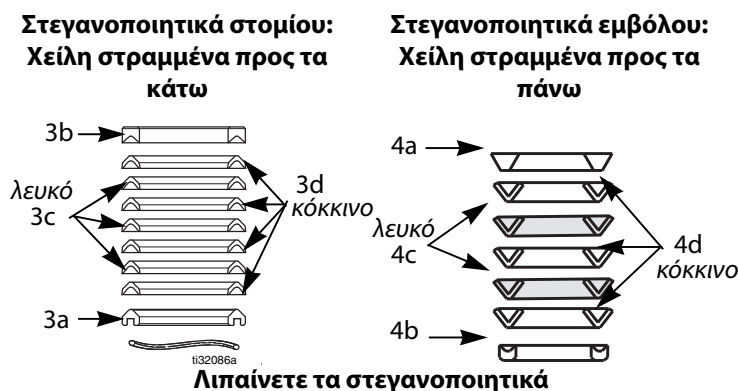
Τα κιτ επισκευής περιλαμβάνουν σετ τεσσάρων στεγανοποιητικών UHMWPE και τριών στεγανοποιητικών PTFE για το στόμιο, και τριών στεγανοποιητικών UHMWPE και δύο στεγανοποιητικών PTFE για το έμβολο, τα οποία είναι κατάλληλα για χημική αντίσταση και αντοχή σε εφαρμογές κάτω των 140°F (60°C). Τα σετ στεγανοποιητικών UHMWPE και PTFE περιλαμβάνονται στο βασικό εξοπλισμό των δοσιμετρικών XP και χρησιμοποιούνται με τα μοντέλα L\_\_\_ C0, L\_\_\_ C7 και L\_\_\_ C9 καθώς και ορισμένα μοντέλα διάταξης μπουλονιών 5,9 in. Τα κιτ περιλαμβάνουν επίσης τα στοιχεία 9, 12, 16, 19, 22, 25, 27, 29, 32, 43 και 59. Για να προσδιορίσετε το μοντέλο της αντλίας σας, ανατρέξτε στον κατάλογο εξαρτημάτων.

**ΣΗΜΕΙΩΣΗ:** Όλα τα μοντέλα κάτω αντλιών L\_\_\_ C0 XP που κατασκευάστηκαν πριν από τον Απρίλιο του 2012 συνοδεύονται από σετ στεγανοποιητικών Tuff-Stack.

### Αναλυτικά στοιχεία στεγανοποιητικών στομίου (3)

### Αναλυτικά στοιχεία στεγανοποιητικών εμβόλου (4)

Μέγεθος κάτω αντλίας	Κιτ	Περιγραφές, αριθμοί αναφοράς και ποσότητα	
		Κιτ στεγανοποιητικών στομίου (3)	Κιτ στεγανοποιητικών εμβόλου (4)
		Αντικαθιστά το σύνολο της στοιβάς στεγανοποιητικών στο στόμιο (βλ. Σχ. 7)	Αντικαθιστά το σύνολο της στοιβάς στεγανοποιητικών στο έμβολο (βλ. Σχ. 7)
36cc	25D249	25D166	25D180
48cc	25D250	25D167	25D181
54cc	25D251	25D168	25D182
58cc	25D252	25D169	25D183
72cc	25D253	25D170	25D184
85cc	25D254	25D171	25D185
90cc	25D255	25D172	25D186
97cc	25D256	25D173	25D187
115cc	25D257	25D174	25D188
145cc	25D258	25D175	25D189
180cc	25D259	25D176	25D190
220cc	25D260	25D177	25D191
250cc	25D261	25D178	25D192
290cc	25D262	25D179	25D193



Σχ. 7: Κιτ επισκευής

## Κιτ

### Κιτ ελατηρίου μπίλιας εισόδου

Χρησιμοποιείται για τη βελτίωση του ρυθμού μετατροπής, όταν εφαρμόζονται ρυθμίσεις διαδρομής μπίλιας μεγαλύτερου μήκους. Παραγγείλετε το κιτ που αντιστοιχεί στο δικό σας μοντέλο κάτω αντλίας. Βλέπε εγχειρίδιο 406527.

**ΣΗΜΕΙΩΣΗ:** Όλες οι αντλίες XP Xtreme περιλαμβάνουν ελατήρια εισόδου.

#### Κιτ Μοντέλα κάτω αντλιών

245190 Μεγέθη 145cc, 180cc

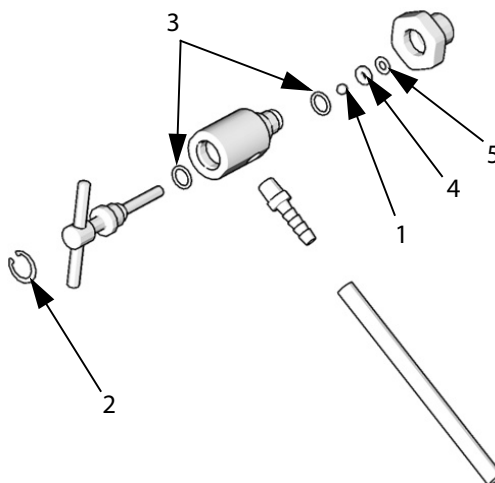
245191 Μεγέθη 220cc, 250cc, 290cc

### Κιτ επισκευής βαλβίδας αποστράγγισης ρευστού 245145

**ΣΗΜΕΙΩΣΗ:** Δεν χρησιμοποιείται σε κάτω αντλίες XP.

#### Αρ.

Αναφ.	Περιγραφή	Ποσότη.
1	ΜΠΙΛΙΑ, καρβιδίου	1
2	ΔΑΚΤΥΛΙΟΣ, συγκράτησης	1
3	ΔΑΚΤΥΛΙΟΣ-Ο, PTFE	2
4	ΕΔΡΑ, βαλβίδα	1
5	ΠΑΡΕΜΒΥΣΜΑ	1



### Φίλτρα αντικατάστασης (αρ. αναφ. 23)

Για μοντέλα με ενσωματωμένα φίλτρα: οι αντλίες των Σειρών Α και Β χρησιμοποιούσαν φίλτρα 3 in. (76,2 mm) σε μεγέθη αντλιών 36-115cc. Όλες οι αντλίες Xtreme χρησιμοποιούν πλέον φίλτρα 5,65 in. (143,5 mm) που αναφέρονται παρακάτω. Για το κιτ μετατροπής, βλ. σελ. 31.

Μέγεθος κάτω αντλίας	Πακέτο των 2			Πακέτο των 25		
	30 mesh	60 mesh	100 mesh	30 mesh	60 mesh	100 mesh
Όλα	224458	224459	224468	238436	238438	238440

**ΣΗΜΕΙΩΣΗ:** Οι βασικές αντλίες Xtreme με φίλτρο συνοδεύονται από φίλτρα 60 mesh, οι αντλίες XP Xtreme συνοδεύονται από φίλτρα 30 mesh.

### Μπίλιες από κεραμικό

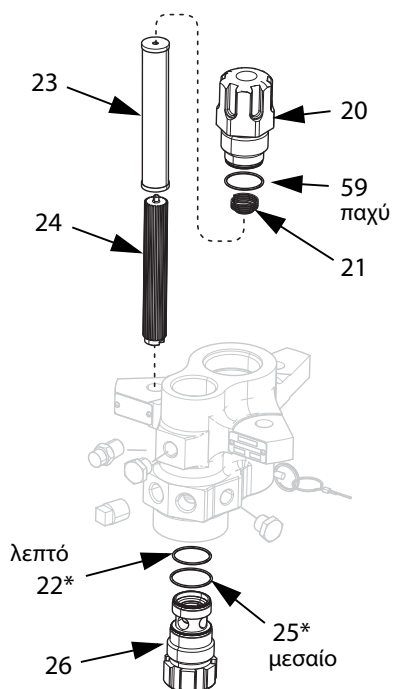
Κάτω αντλία Xtreme	Μπίλια εμβόλου από κεραμικό	Μπίλια εισόδου από κεραμικό
145	111453	119264
180	111453	119264
220	118602	131271
290	117321	131271

## Κιτ επισκευής καπακιού φίλτρου, 24F975

Χρησιμοποιείται για βελτιωμένη στεγανοποίηση των φίλτρων Σειράς Α. Για περισσότερες πληροφορίες ανατρέξτε στο εγχειρίδιο με τον αριθμό 406882.

### Αρ. αναφ

Αρ.	Περιγραφή	Ποσότη.
20	ΚΑΠΑΚΙ, φίλτρου, επάνω, όλες οι αντλίες	1
21	ΕΛΑΤΗΡΙΟ	1
22	ΔΑΚΤΥΛΙΟΣ Ο, λευκός, λεπτός	1
23a	ΦΙΛΤΡΟ, 30 mesh, 5,65 in. (143,5 mm)	1
23b	ΦΙΛΤΡΟ, 60 mesh, 5,65 in. (143,5 mm)	1
24	ΣΤΗΡΙΓΜΑ, φίλτρου	1
25	ΔΑΚΤΥΛΙΟΣ Ο, λευκός, μεσαίος	1
26	ΚΑΠΑΚΙ, φίλτρου	1
59	ΔΑΚΤΥΛΙΟΣ Ο, ΡΤΦΕ, λευκός, παχύς	1



### Αλλαγή σειράς

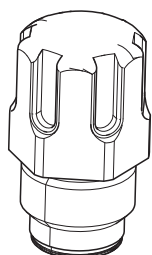
Τα αρχικά στεγανωτικά καπακιού φίλτρου αντικαταστάθηκαν από νέα το 2010, για βελτιωμένη στεγανοποίηση. Οι δακτύλιοι Ο δεν πρέπει να ανταλλάσσονται μεταξύ διαφορετικών σειρών καπακιών φίλτρου.

Οι σειρές αντλιών για όλες τις κάτω αντλίες Xtreme και ΧΡ ξεχωρίζουν από τις κυκλικές αυλακώσεις στο επάνω καπάκι φίλτρου (20).

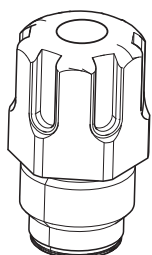
Μεταξύ των πλεονεκτημάτων του νέου κιτ επισκευής καπακιού φίλτρου περιλαμβάνονται:

- Συμβατότητα με όλα τα μεγέθη αντλίας
- Βελτιωμένη στεγανοποίηση
- Εξασφάλιση ορθής εγκατάστασης φίλτρων

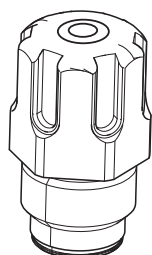
Σειρά Α



Σειρά Β

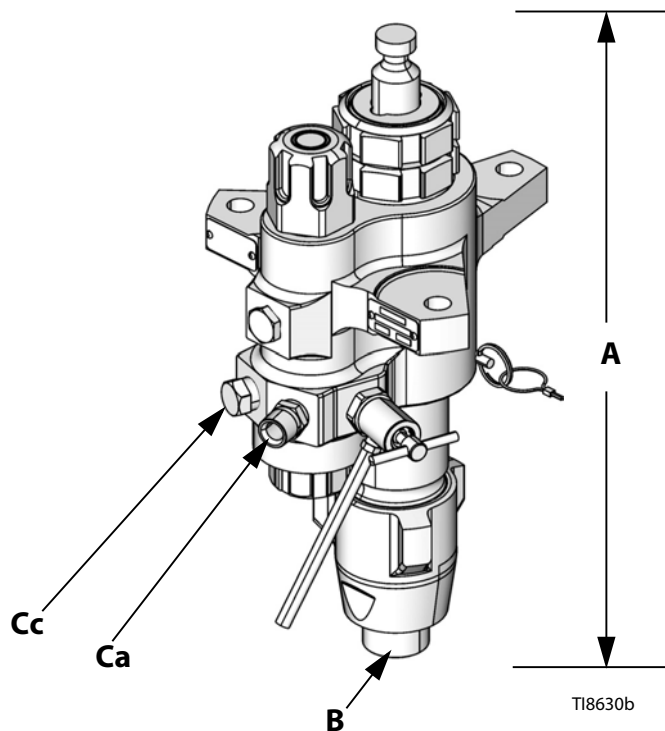


Σειρά C

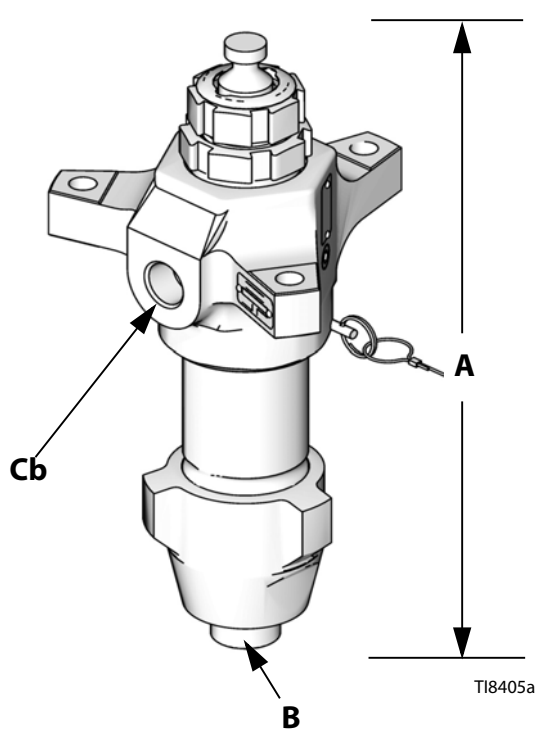


Σειρά	Περιγραφή αλλαγής
B	Χρησιμοποιούνται δακτύλιοι Ο με παχύ, μεσαίο και λεπτό πλάτος διατομής.
	Τα καπάκια φίλτρου έχουν τροποποιηθεί ώστε να είναι συμβατά με τους νέους δακτυλίους Ο
C	Χρησιμοποιεί φίλτρα 5,65 in. (143,5 mm) και υποστηρίζει όλα τα μεγέθη.

## Διαστάσεις



Κάτω αντλίες με ενσωματωμένα φίλτρα



Κάτω αντλίες χωρίς ενσωματωμένα φίλτρα

## Διαστάσεις κάτω αντλίας

Κάτω αντλία	A (Ύψος) in. (mm)	B (Είσοδος) in. npt(m)	Ca (Έξοδος) in. npt(m)	Cb (Έξοδος) in. npt(f)	Cc (Έξοδος) in. npt(f)	Βάρος lbs (kg)	
						Χωρίς φίλτρο	Με φίλτρο
36cc	17,0 (432)	1-1/4	1/2	Δ/Υ	1/2	Δ/Υ	36 (16,3)
48cc	17,0 (432)	1-1/4	1/2	Δ/Υ	1/2	Δ/Υ	36 (16,3)
54cc	17,0 (432)	1-1/4	1/2	Δ/Υ	1/2	Δ/Υ	36 (16,3)
58cc	17,0 (432)	1-1/4	1/2	Δ/Υ	1/2	Δ/Υ	36 (16,3)
72cc	17,0 (432)	1-1/4	1/2	Δ/Υ	1/2	Δ/Υ	36 (16,3)
85cc	17,0 (432)	1-1/4	1/2	1/2	1/2	28 (12,7)	36 (16,3)
90cc	17,0 (432)	1-1/4	1/2	Δ/Υ	1/2	Δ/Υ	36 (16,3)
97cc	17,0 (432)	1-1/4	1/2	Δ/Υ	1/2	Δ/Υ	36 (16,3)
115cc	17,0 (432)	1-1/4	1/2	1/2	1/2	28 (12,7)	36 (16,3)
145cc★	17,0 (432)	1-1/4★	1/2	3/4	1/2	38 (17,3)	48 (21,8)
14Acc	17,0 (432)	1-1/4	1/2	3/4	1/2	38 (17,3)	48 (21,8)
180cc★	17,0 (432)	1-1/4★	1/2	3/4	1/2	38 (17,3)	48 (21,8)
18Acc	17,0 (432)	1-1/4	1/2	3/4	1/2	38 (17,3)	48 (21,8)
220cc	17,0 (432)	1-1/4	1/2	1	1/2	42 (19,1)	52 (23,6)
22Acc	17,0 (432)	1-1/4	1/2	1	1/2	42 (19,1)	52 (23,6)
250cc	17,0 (432)	1-1/4	1/2	1	1/2	42 (19,1)	52 (23,6)
290cc	17,0 (432)	1-1/4	1/2	1	1/2	43 (19,5)	53 (24,1)
29Acc	17,0 (432)	1-1/4	1/2	1	1/2	43 (19,5)	53 (24,1)

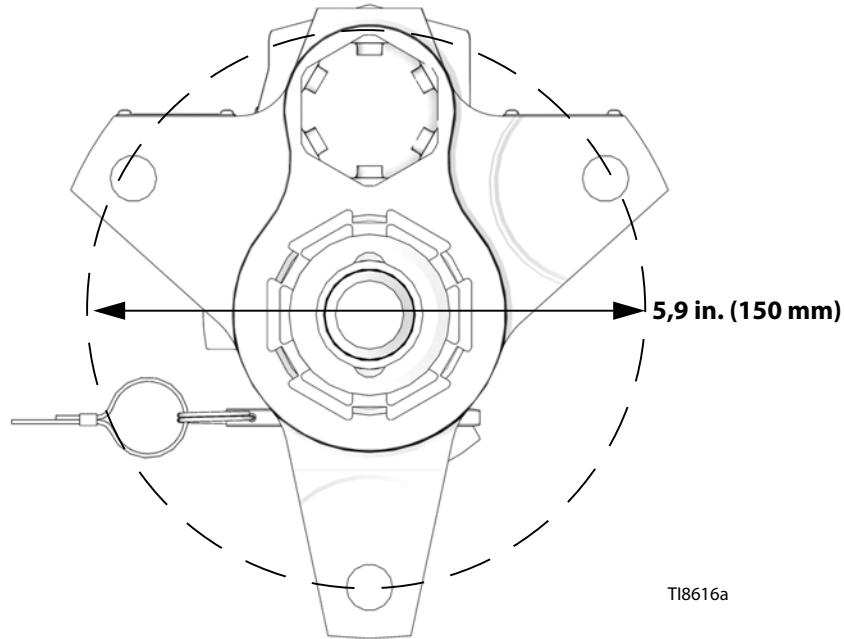
★ Οι κάτω αντλίες e-Xtreme B145CL/N, B180CL/N διαθέτουν είσοδο 1 in. npt (αρσενική).



## Διάγραμμα οπών στερέωσης περιβλήματος εξόδου

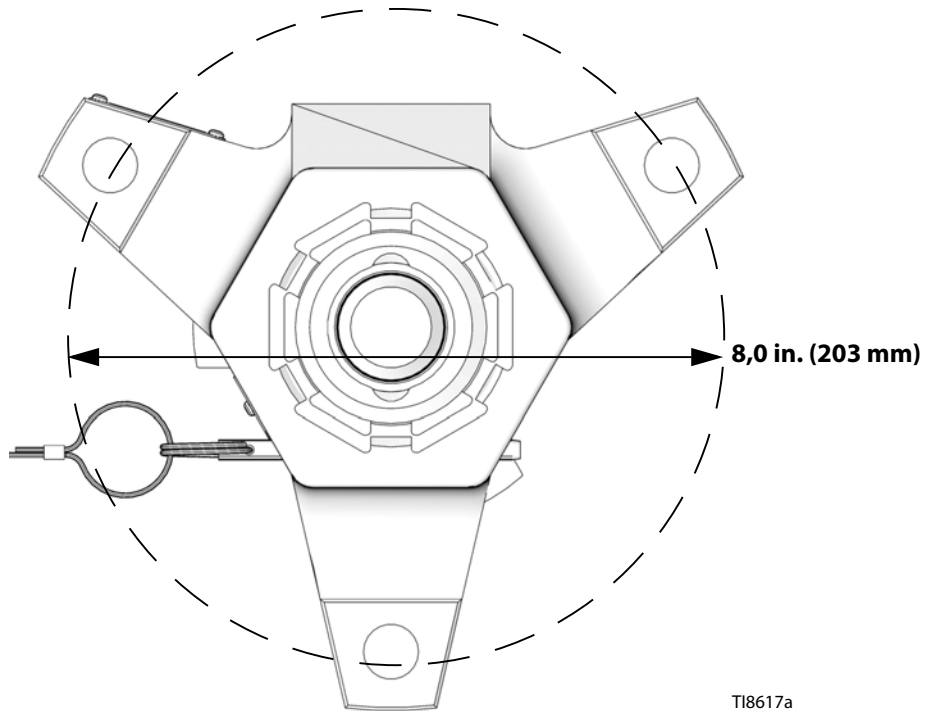
**Απεικονίζεται περίβλημα εξόδου 5,9 in. (150 mm) (παράδειγμα)**

Ισχύει για τα μοντέλα κάτω αντλιών 36, 48, 54, 58, 72, 85, 90, 97, 115, 14A, 18A, 22A, 22X, και 29Acc



**Απεικονίζεται περίβλημα εξόδου 8,0 in. (203 mm) (παράδειγμα)**

Ισχύει για τα μοντέλα κάτω αντλιών 145, 180, 220, 250 και 290cc



# Τεχνικά στοιχεία

<b>Κάτω αντλίες Xtreme</b>		
	<b>ΗΠΑ</b>	<b>Μετρικό</b>
Μέγιστη θερμοκρασία λειτουργίας★	180° F	82° C
Διαβρεχόμενα εξαρτήματα	Ανθρακοχάλυβας, κράμα χάλυβα, 304, 440 και 17-4 PH βαθμοί ανοξειδωτου χάλυβα, επίστρωση ψευδαργύρου και νικελίου, όλκιμος σίδηρος, καρβίδιο του βολφραμίου, PTFE, δέρμα	
Μήκος διαδρομής εμβόλου	4,75 in.	12.06 cm
<b>Μέγιστη πίεση λειτουργίας ρευστού</b>		
L036C0	7250 psi	50 MPa, 500 bar
L046C0	7250 psi	50 MPa, 500 bar
L054C0	7250 psi	50 MPa, 500 bar
L058C0	7250 psi	50 MPa, 500 bar
L072C0	7250 psi	50 MPa, 500 bar
L085C0, L085C1, L085C2, L085C3, L085C4	7250 psi	50 MPa, 500 bar
L090C0	7250 psi	50 MPa, 500 bar
L097C0	7250 psi	50 MPa, 500 bar
L115C0, L115C1, L115C2, L115C3, L115C4	7250 psi	50 MPa, 500 bar
L145M2, L145C0, L145C1, L145C2, L145C3, L145C4, L14AC1, L145CP, L145CR	7400 psi	51 MPa, 511 bar
L145C8, L145CL, L145CN, L180CL, L180CN	4500 psi*	31 MPa, 310 bar*
L180C0, L180C1, L180C2, L180C3, L180C4, L180C7, L180C9, L18AC1, L180M2	7400 psi	51 MPa, 511 bar
L220M2, L220C0, L220C1, L220C2, L220C3, L220C4, L220C9, L22AC1	6000 psi	41 MPa, 414 bar
L250C0, L250C1, L250C2, L250C3, L250C4	5600 psi	39 MPa, 386 bar
L250C8, 25A710	5600 psi	39 MPa, 386 bar
L290M2, L290C0, L290C1, L290C2, L290C3, L290C4, L29AC1, 24N942	5600 psi	39 MPa, 386 bar
L22HC1, L22HC2, L25HC1, L25HC2, L29HC1, L29HC2, L22XC0	7250 psi	50 MPa, 500 bar
<b>Ονομαστική μετατόπιση ανά κύκλο</b>		
L036C0	36cc	
L046C0	46cc	
L054C0	54cc	
L058C0	58cc	
L072C0	72cc	
L085C0, L085C1, L085C2, L085C3, L085C4	85cc	
L090C0	90cc	
L097C0	97cc	
L115C0, L115C1, L115C2, L115C3, L115C4	115cc	
L145C0, L145C1, L145C2, L145C3, L145C4, L145C8, L14AC1, L145M2, L145CP, L145CR	145cc	
L180C0, L180C1, L180C2, L180C3, L180C4, L180C7, L180C9, L18AC1, L180M2, L180CL, L180CN	185cc	
L220C0, L220C1, L220C2, L220C3, L220C4, L220C9, L22AC1, L22HC1, L22HC2, L22XC0, L220M2	220cc	
L250C0, L250C1, L250C2, L250C3, L250C4, L250C8, L25HC1, L25HC2, 25A710	250cc	
L290C0, L290C1, L290C2, L290C3, L290C4, L29AC1, 24N942, L29HC1, L29HC2, L290M2	290cc	

<b>Κάτω αντλίες Xtreme</b>		
	<b>ΗΠΑ</b>	<b>Μετρικό</b>
<b>Ωφέλιμη επιφάνεια</b>		
L036C0	0,2325 in.	1.500 cm
L046C0	0,3100 in.	2.000 cm
L054C0	0,349 in.	2.250 cm
L058C0	0,3715 in.	2.397 cm
L072C0	0,465 in.	3.000 cm
L085C0, L085C1, L085C2, L085C3, L085C4	0,5542 in.	3.575 cm
L090C0	0,581 in.	3.750 cm
L097C0	0,620 in.	4.000 cm
L115C0, L115C1, L115C2, L115C3, L115C4	0,7430 in.	4.793 cm
L145M2, L145C0, L145C1, L145C2, L145C3, L145C4, L145C8, L14AC1, L145CP, L145CR	0,9300 in.	6.000 cm
L180C0, L180C1, L180C2, L180C3, L180C4, L180C7, L180C9, L18AC1, L180M2, L180CL, L180CN	1,1624 in.	7.500 cm
L220C0, L220C1, L220C2, L220C3, L220C4, L220C9, L22AC1, L22HC1, L22HC2, L22XC0, L220M2	1,395 in.	9.000 cm
L250C0, L250C1, L250C2, L250C3, L250C4, L250C8, L25HC1, L25HC2, 25A710	1,620 in.	10.452 cm
L290C0, L290C1, L290C2, L290C3, L290C4, L29AC1, 24N942, L29HC1, L29HC2, L290M2	1,860 in.	12.000 cm

★ Η μέγιστη θερμοκρασία λειτουργίας 25A710 είναι 390 °F (200 °C).

\* Λόγω εγκατεστημένων δίσκων ασφάλειας ρήξης από υπερπίεση.

# Βασική εγγύηση Graco

Η Graco εγγυάται ότι όλος ο εξοπλισμός που αναφέρεται στο παρόν έγγραφο, ο οποίος κατασκευάζεται από την Graco και φέρει το όνομά της, είναι απαλλαγμένος από ατέλειες στο υλικό και στην εργασία κατά την ημερομηνία πώλησης στον αρχικό αγοραστή για χρήση. Με εξαίρεση οποιαδήποτε πρόσθετη, διευρυμένη ή περιορισμένη εγγύηση που δημοσιεύεται από την Graco, η Graco, για μια περίοδο δώδεκα μηνών από την ημερομηνία πώλησης, θα επισκευάζει ή θα αντικαθιστά οποιοδήποτε μέρος του εξοπλισμού που καθορίζεται από την Graco ότι είναι ελαττωματικό. Η παρούσα εγγύηση ισχύει μόνο όταν ο εξοπλισμός είναι εγκατεστημένος, χρησιμοποιείται και διατηρείται σύμφωνα με τις γραπτές συστάσεις της Graco.

Η παρούσα εγγύηση δεν καλύπτει ελαττωματική εγκατάσταση, κακή εφαρμογή, εκτριβή, διάβρωση, ανεπαρκή ή ανάρμοστη συντήρηση, αμέλεια, ατύχημα, παραποίηση ή αντικατάσταση εξαρτημάτων τρίτων κατασκευαστών και η Graco δεν φέρει την ευθύνη για γενική φθορά λόγω χρήσης, ή οποιαδήποτε δυσλειτουργία, ζημία ή φθορά που προκαλούνται από τα ανωτέρω. Επίσης, η Graco δεν θα είναι υπεύθυνη για δυσλειτουργία, ζημία ή φθορά που προκαλούνται από ασυμβατότητα του εξοπλισμού της Graco με δομές, παρελκόμενα, εξοπλισμό ή υλικά που δεν παρέχονται από την Graco, ή από ακατάλληλο σχεδιασμό, κατασκευή, εγκατάσταση, λειτουργία ή συντήρηση των δομών, εξαρτημάτων, εξοπλισμού ή υλικών που δεν παρέχονται από την Graco.

Η παρούσα εγγύηση ισχύει με την προϋπόθεση της προπληρωμένης επιστροφής του εξοπλισμού που θεωρείται ότι είναι ελαττωματικός σε εξουσιοδοτημένο διανομέα της Graco για επαλήθευση της αναφερομένης βλάβης. Εάν η αναφερομένη βλάβη επιβεβαιωθεί, η Graco θα επισκευάσει ή θα αντικαταστήσει δωρεάν οποιαδήποτε ελαττωματικά εξαρτήματα. Ο εξοπλισμός θα επιστραφεί στον αρχικό αγοραστή, ο οποίος έχει προκαταβάλει τα έξοδα επιστροφής. Εάν η επιθεώρηση του εξοπλισμού δεν αποκαλύψει οποιαδήποτε βλάβη στο υλικό ή στην κατασκευή, οι επισκευές θα γίνουν με λογική δαπάνη, η οποία μπορεί να περιλαμβάνει τα έξοδα των εξαρτημάτων, της εργασίας και της μεταφοράς.

## **Η ΠΑΡΟΥΣΑ ΕΓΓΥΗΣΗ ΙΣΧΥΕΙ ΑΠΟΚΛΕΙΣΤΙΚΑ ΕΝΑΝΤΙ ΟΠΟΙΩΝΔΗΠΟΤΕ ΑΛΛΩΝ ΕΓΓΥΗΣΕΩΝ, ΡΗΤΩΝ Ή ΣΙΩΠΗΡΩΝ ΣΥΜΠΕΡΙΛΑΜΒΑΝΟΜΕΝΗΣ, ΕΝΔΕΙΚΤΙΚΑ, ΤΗΣ ΕΓΓΥΗΣΗΣ ΕΜΠΟΡΕΥΣΙΜΟΤΗΤΑΣ Ή ΤΗΣ ΕΓΓΥΗΣΗΣ ΚΑΤΑΛΛΗΛΟΤΗΤΑΣ ΓΙΑ ΣΥΓΚΕΚΡΙΜΕΝΟ ΣΚΟΠΟ.**

Η μόνη υποχρέωση της Graco και η μόνη αποζημίωση του αγοραστή για οποιαδήποτε παραβίαση της εγγύησης θα είναι όπως εκτίθεται ανωτέρω. Ο αγοραστής συμφωνεί ότι καμία άλλη αποζημίωση (συμπεριλαμβανομένων, ενδεικτικά, θετικών ή αποθετικών ζημιών για χαμένα κέρδη, απολεσθείσες πωλήσεις, προσωπικό τραυματισμό ή βλάβη επί της περιουσίας, ή οποιαδήποτε άλλη απρόβλεπτη ή επακόλουθη απώλεια) δεν θα είναι διαθέσιμη. Οποιαδήποτε αγωγή για την παραβίαση της εγγύησης πρέπει να υποβληθεί μέσα σε δύο (2) έτη από την ημερομηνία πώλησης.

**Η GRACO ΔΕΝ ΕΓΓΥΑΤΑΙ ΚΑΙ ΑΠΟΠΟΙΕΙΤΑΙ ΟΛΕΣ ΤΙΣ ΣΙΩΠΗΡΕΣ ΕΓΓΥΗΣΕΙΣ ΕΜΠΟΡΕΥΣΙΜΟΤΗΤΑΣ ΚΑΙ ΚΑΤΑΛΛΗΛΟΤΗΤΑΣ ΓΙΑ ΣΥΓΚΕΚΡΙΜΕΝΟ ΣΚΟΠΟ ΓΙΑ ΤΑ ΠΑΡΕΛΚΟΜΕΝΑ, ΤΟΝ ΕΞΟΠΛΙΣΜΟ, ΤΑ ΥΛΙΚΑ Ή ΤΑ ΣΤΟΙΧΕΙΑ ΠΟΥ ΠΩΛΟΥΝΤΑΙ ΑΠΟ ΤΗΝ GRACO ΑΛΛΑ ΔΕΝ ΚΑΤΑΣΚΕΥΑΖΟΝΤΑΙ ΑΠΟ ΑΥΤΗ.** Αυτά τα είδη που πωλούνται, αλλά δεν κατασκευάζονται, από την Graco (όπως οι ηλεκτρικοί κινητήρες, οι διακόπτες, ο εύκαμπτος σωλήνας κ.λπ.), υπόκεινται στην εγγύηση του κατασκευαστή τους, αν υπάρχει. Η Graco θα παράσχει στον αγοραστή λογική βοήθεια για την έγερση οποιασδήποτε αξίωσης όσον αφορά την παραβίαση αυτών των εγγυήσεων.

Σε καμία περίπτωση η Graco δεν θα θεωρείται υπεύθυνη για έμμεσες, άμεσες, ειδικές ή αποθετικές ζημιές ως αποτέλεσμα της παροχής εξοπλισμού από την Graco δια του παρόντος, ή τον εφοδιασμό, την απόδοση ή τη χρήση οποιωνδήποτε προϊόντων ή άλλων αγαθών που πωλούνται δια του παρόντος, λόγω παραβίασης της σύμβασης, παραβίασης της εγγύησης ή αμέλειας της Graco, ή άλλως.

## Πληροφορίες σχετικά με τη Graco

Για τις πλέον πρόσφατες πληροφορίες σχετικά με τα προϊόντα της Graco, ανατρέξτε στη διεύθυνση [www.graco.com](http://www.graco.com).

Για πληροφορίες σχετικά με διπλώματα ευρεσιτεχνίας, ανατρέξτε στη διεύθυνση [www.graco.com/patents](http://www.graco.com/patents).

**ΓΙΑ ΠΑΡΑΓΓΕΛΙΑ, επικοινωνήστε με το διανομέα της Graco ή τηλεφωνήστε για να εντοπίσετε τον πλησιέστερο διανομέα.**

**Τηλέφωνο: 612-623-6921 ή χωρίς χρέωση: 1-800-328-0211 Φαξ: 612-378-3505**

*Το σύνολο των στοιχείων που περιέχονται στο παρόν έγγραφο υπό μορφή κειμένου και εικόνων αποτελούν τις πλέον πρόσφατες πληροφορίες σχετικά με τα προϊόντα μας κατά τη χρονική στιγμή της έκδοσης.*

*Η Graco επιφυλάσσει το δικαίωμα να προβαίνει σε αλλαγές ανά πάσα στιγμή, χωρίς προειδοποίηση.*

Μετάφραση των αρχικών οδηγιών. This manual contains Greek. MM 311762

**Κεντρικά γραφεία Graco:** Μινεάπολις  
**Διεθνή Γραφεία:** Βέλγιο, Κίνα, Ιαπωνία, Κορέα

**GRACO INC. AND SUBSIDIARIES • P.O. BOX 1441 • MINNEAPOLIS MN 55440-1441 • USA**

**Πνευματικά δικαιώματα 2006, Graco Inc. Όλες οι εγκαταστάσεις παραγωγής της Graco είναι πιστοποιημένες κατά το ISO 9001.**  
[www.graco.com](http://www.graco.com)

Αναθεώρηση ZAG, Οκτώβριος 2018