

Xtreme™-underdelar

312463ZAG

SV

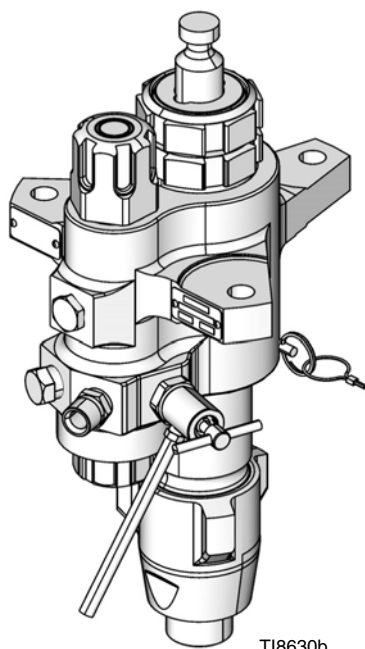
Underdelar med hög volym för skyddsbeläggningar. Endast för yrkesmässigt bruk.

Se sidan 3 beträffande modellinformation och sidan 34 beträffande maximala arbetstryck.



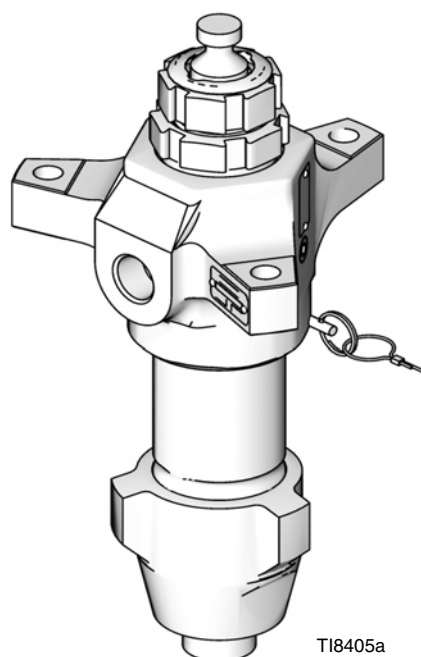
Viktiga säkerhetsanvisningar

Läs alla varningar och anvisningar i denna handbok.
Spara instruktionerna.



T18630b

Modell L220C2 underdel med inbyggt filter



T18405a

Modell L220C1 underdel utan filter

Innehåll

Relaterade handböcker	2
Modeller	3
Säkerhetsföreskrifter	4
Komponentidentifiering	6
Reparation	7
Demontering	7
Service av inbyggda filter	14
Komponenter	16
XP-sprutans underdelmodeller 36 ml, 48 ml, 54 ml, 58 ml, 72 ml, 85 ml, 90 ml, 97 ml och 115 ml	16
XP-spruta underdelar modeller 145 ml, 180 ml, 220 ml, 250 ml och 290 ml	19
Xtreme och Xtreme-spruta underdel modeller 85 ml, 115 ml, 145 ml, 180 ml, 220 ml, 250 ml och 290 ml	21
Reservdelssatser	27
Reservdelssatser - Gracos UHMWPE/läder ...	27
Reservdelssatser - PTFE	28
Reservdelssatser - Gracos UHMWPE/läder ...	29
Satser	30
Keramiska kulor	30
Mått	32
Monteringshålmönster, utloppshus	33
Tekniska data	34
Gracos standardgaranti	36
Graco-information	36

Relaterade handböcker

Komponenthandböcker på engelska:

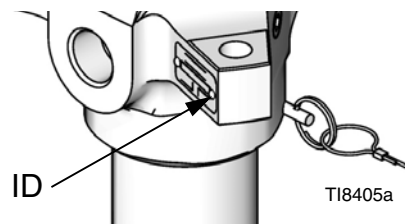
Handbok	Beskrivning
3A3164	eXtreme-spruta, Ex35/Ex45
311164	Anvisningar och delar för Xtreme-system
3A0420	Drift av XP- sprutan
311238	Anvisningar och delar för luftmotorer NXT®
311239	Anvisningar och lista över delar för luftregulatormoduler till NXT-motorer
334645	Anvisningar och delar för Xtreme XL-system
Reparationssatser för Xtreme-tätningar	
406882	Filtertättnings- och lockkonverteringssats, anvisningar – delar
406879	XP 36 ml underdel, reparation – delar
406880	XP 48 ml underdel, reparation – delar
406990	XP 54 ml underdel, reparation – delar
406881	XP 58 ml underdel, reparation – delar
406991	XP 72 ml underdel, reparation – delar
406888	XP/Xtreme 85 ml underdel, reparation – delar
406992	XP 90 ml underdel, reparation – delar
406993	XP 97 ml underdel, reparation – delar
406889	XP/Xtreme 115 ml underdel, reparation – delar
406890	XP/Xtreme 145 ml underdel, reparation – delar
406891	XP/Xtreme 180 ml underdel, reparation – delar
406892	XP/Xtreme 220 ml underdel, reparation – delar
406893	XP/Xtreme 250 ml underdel, reparation – delar
406894	XP/Xtreme 290 ml underdel, reparation – delar

Modeller

Kontrollera identifieringsplåten (ID) på den nedre delen för att hitta systemets sexsiffriga artikelnummer. Använd följande matris för att definiera den nedre delens konstruktion, grundat på de sex siffrorna. Till exempel innebär underdelens artikelnummer **L180C1** underdelen (L), utmatningsvolym (180), kolstålkonstruktion (C) och inga filter med Xtreme Seal™ tätningss Stapel (1).

Se **Komponenter**, som börjar på sidan 16, vid beställning av delar.

OBS: Maximala vätskearbetstryck anges i avsnittet **Tekniska datasom** börjar på sidan 34.



L	180	C	1						
Första siffran	Andra, tredje och fjärde siffran	Femte siffran		Sjätte siffran					
	Volym, underdel (ml)		Material	Inbyggt filter	Sats med UHMWPE- och lädertätningar*	Sats med PTFE-tätningar*	Sats med UHMWPE/PTFE-tätningar*		
L (underdel)	36★	C	Kolstål	0☼	✓			✓	
	48★			1		✓			
	54★			2	✓	✓			
	58★			3			✓		
	72★			4	✓		✓		
	85★			7				✓	
	90★			8†		✓			
	97★			9†				✓	
	115★			L†	✓	✓			
	145			N†		✓			
	14A★								
	180								
	18A★								
	220								
	22A★								
	22H☼								
	22X☼★								
	250								
	25H☼								
	25A★								
	290	M	MaxLife	2	✓	✓			
	180				✓	✓			
	220				✓	✓			
	290				✓	✓			

★ Modeller med 15 cm (5,9 tum) bultmönster, se sidan 33.

☼ Maximalt arbetstryck 50 MPa (500 bar; 7250 psi)

☼ XP-doserarmodeller med inloppsfläder, men ingen rensningsventil.

* Se **Reservdelssatser** på sidan 27 för information om tätningsmaterial.









† En sprängskiva medföljer.

Obs: Alla alternativ finns inte i alla storlekar.





Artikelnr	Beskrivning	Tätningar
24N942	290 Xtreme kolstål, med hårdförkromad stång	X-Tuff tätningssset
25A710†	250 Xtreme för drift med höga temperaturer	Tuff Stack tätningssset

Säkerhetsföreskrifter

Föreskrifterna nedan gäller för installation, drift, jordning, skötsel och reparation av utrustningen. Utropstecknet anger allmänna varningar och farosymbolerna anger specifika risker i samband med åtgärden. Referera till de här föreskrifterna. Dessutom finns i handboken produktspecifika föreskrifter där de är tillämpliga.

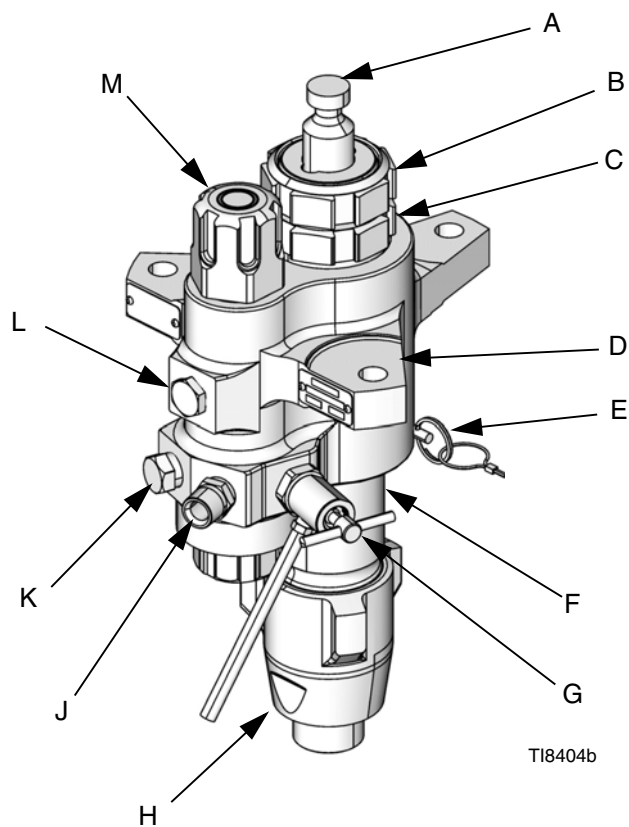
 VARNING	
  	<p>BRAND- OCH EXPLOSIONSRISK</p> <p>Brandfarliga ångor, t.ex. från lösningsmedel och färg, i arbetsområdet kan antändas eller explodera. Förhindra brand och explosioner:</p> <ul style="list-style-type: none"> • Använd endast utrustningen i välventilerade utrymmen. • Avlägsna gnistkällor, t. ex. sparlågor, cigaretter, sladdlampor och plastdraperier (risk för gnistbildning av statisk elektricitet). • Håll arbetsområdet fritt från skräp, inräknat lösningsmedel, trasor och bensin. • Sätt inte i och ta inte ur kontakter och tänd eller släck inte ljus när det finns eldfarliga ångor. • Jorda all utrustning på arbetsområdet. Se anvisningarna i avsnittet Jordning. • Använd endast jordade slangar. • Håll pistolen stadigt mot kanten när pistolen trycks av ned i det jordade kärlet. • Stäng omedelbart av utrustningen vid statisk gnistbildning eller om du får elektriska stötar. Använd inte utrustningen förrän du har identifierat och åtgärdat problemet. • Ha en brandsläckare tillgänglig vid arbetsplatsen.
  	<p>VÄTSKEINTRÄNGNINGSRISK</p> <p>Högtrycksstrålar från pistolen, slangläckor eller spruckna komponenter tränger genom huden. Detta kan se ut som ett skärsår, men är en allvarlig skada som kan leda till amputation. Uppsök läkare omedelbart.</p> <ul style="list-style-type: none"> • Rikta inte pistolen mot en person eller en kroppsdel. • Håll inte handen eller fingrar över sprutmunstycket. • Försök inte stoppa eller rikta om läckstrålar med handen, kroppen, handske eller trasa. • Spruta aldrig utan att munstycksskydd och avtryckarspär är monterade. • Lås avtryckarspärren när du inte sprutar. • Följ Tryckavlastande procedur i handbok 311164 när du slutar spruta och före rengöring, kontroll eller service av utrustningen.
	<p>RISKER VID FELAKTIG ANVÄNDNING AV UTRUSTNINGEN</p> <p>Felaktig användning kan orsaka svåra och t.o.m. dödliga personskador.</p> <ul style="list-style-type: none"> • Använd inte systemet om du är trött eller påverkad av alkohol eller droger. • Överskrid inte maximalt arbetstryck eller märktemperatur för den komponent i systemet som har lägst gräns. Se avsnittet Tekniska data i alla utrustningshandböcker. • Använd vätskor och lösningsmedel som är kemiskt förenliga med utrustningens delar. Se avsnittet Tekniska data i alla utrustningshandböcker. Läs igenom vätske- och lösningsmedelstillverkarens varningar. Begär att få materialsäkerhetsdatablad med fullständig information om materialet från distributören eller återförsäljaren. • Kontrollera utrustningen dagligen. Reparera eller byt ut slitna eller skadade delar omedelbart och använd endast originalreservdelar från tillverkaren. • Ändra eller modifiera inte utrustningen. • Använd endast utrustningen för det ändamål den är avsedd för. Kontakta din distributör för mer information. • Dra slangar och kablar på avstånd från passager, skarpa kanter, rörliga delar eller varma ytor. • Knäck inte slangen, böj den inte kraftigt och dra inte i slangen för att flytta maskinen. • Barn och djur får inte vistas på arbetsområdet. • Följ alla gällande säkerhetsföreskrifter.


VARNING

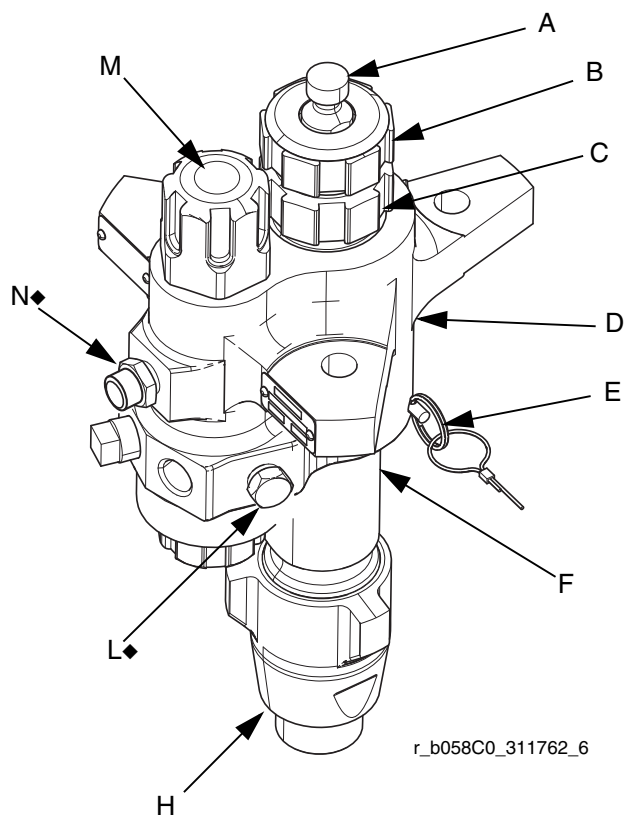
 	<p>RISKER MED RÖRLIGA DELAR</p> <p>Roterande delar kan klämma och slita av fingrar och andra kroppsdelar.</p> <ul style="list-style-type: none"> • Håll fingrarna borta från rörliga delar. • Kör inte maskinen med skydd eller kåpor borttagna. • Trycksatt utrustning kan starta utan förvarning. Följ Anvisningar för tryckavlastning i handbok 311164 innan utrustningen kontrolleras, flyttas och repareras. Koppla bort sladdar eller luftförsörjning.
	<p>RISKER MED GIFTIGA VÄTSKOR OCH ÅNGOR</p> <p>Giftiga vätskor och ångor kan orsaka svåra, t.o.m. dödliga skador om de stänker på hud eller i ögon, inandas eller sväljs.</p> <ul style="list-style-type: none"> • Läs materialsäkerhetsdatabladerna där specifika risker med de vätskor som används beskrivs. • Förvara farliga vätskor i godkända behållare och bortskaffa dem i enlighet med gällande föreskrifter. • Bär alltid täta handskar vid sprutning och vid rengöring av systemet.
	<p>PERSONLIG SKYDDSUTRUSTNING</p> <p>För att skydda dig mot svåra skador, bland annat ögonskador, inandning av giftiga ångor, brännskador och hörselskador, måste du bära lämplig skyddsutrustning vid användning och reparation av maskinen och när du befinner inom dess arbetsområde. I skyddsutrustningen ska minst ingå:</p> <ul style="list-style-type: none"> • Skyddsglasögon • Skyddsdräkt och andningsskydd som rekommenderas av vätske- och lösningsmedelstillverkaren • Handskar • Hörselskydd

Komponentidentifiering

(Visas med inbyggt filter)



XP-spruta Xtreme underdelar och Xtreme-sprutunderdelar



◆ e-Xtreme sprutunderdelar har motsatta placeringar av rörpluggen och sprängskivan. Rörpluggen sitter vid (N) och sprängskivan vid (L).

Nyckel:

- A Kolvstång
- B Tätningsmutter
- C Halskassett
- D Utloppshus
- E Låsstift
- F Cylinder
- G Dränerings-/rensningsventil (inte på XP nedre delar)

- H Inloppshus
- J Vätskeutlopp
- K Valbart vätskeutlopp (för den andra sprutpistolen; inte på XP nedre delar)
- L Rörplugg (ofiltrerat utlopp)
- M Vätskefilter
- N Sprängskiva för övertryck (endast för 36 ml–145 ml)

Reparation

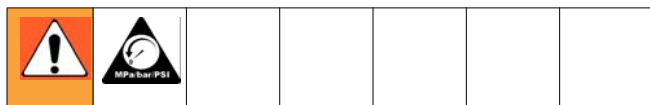
Nödvändiga verktyg

- Skiftnyckelsats
- Momentnyckel
- Gummiklubba
- Verkstadspress
- Block av mjukt trä (cirka 30 cm i fyrkant)
- Stort skruvstycke med mjuka backar
- Gängsmörjning
- Vaselin
- Smörjning

Demontering

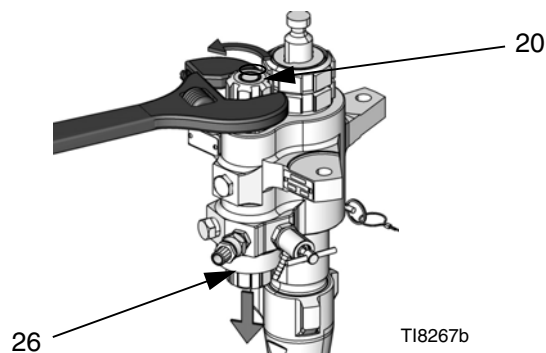
Lägg ut demonterade delar i ordning när pumpen tas isär så att återmonteringen blir enklare. Tvätta alla delar med lämpligt lösningsmedel och titta efter slitage och skador.

OBS: Reparationssatser finns tillgängliga för utbyte av halsens (3) och kolvens (4) packningar och för utbyte av ut o-ringar och cylindertätningar. För bästa resultat ska alla nya delar i satsen användas. Satsens delar är märkta med en asterisk, t.ex. (25*). Satserna kan också användas för att konvertera den nedre delen till andra tätningmaterial. Se avsnitten Tätningssatser.

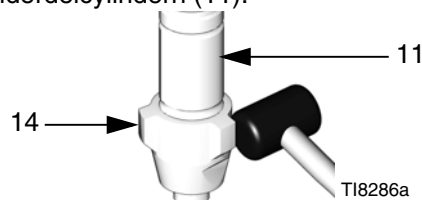


1. Avlasta trycket. Anvisningar finns i handboken till Xtreme-systemen (311164).
2. Koppla loss underdelen från motorn enligt bild i handboken till Xtreme-systemen (311164). Eller tippa upp vagnen om du har ett vagnmonterat system när underdelen ska servas på vagnen.

3. På underdelar med inbyggt filter tas både de övre (20) och undre (26) filterlocken bort. Se **Service av inbyggda filter**, sidan 14.



4. Lossa och ta bort inloppshuset (14) från den underdelcyindern (11).



5. Tryck ut inloppskulan (16) från inloppshusets (14) botten (var försiktig så att inte sätet (18) skadas) för att bort hela inloppskulstyrningen.

OBS: Endast på modell L180C7 finns mellanlägg (17) under inloppskulans styrning (15).

- a. För Xtreme-underdelar: Ta bort inloppskulan, nedre o-ring (27*) och sätet. Ta sedan bort återstående o-ringar från de övre och nedre spåren på inloppskulstyrningen (15).

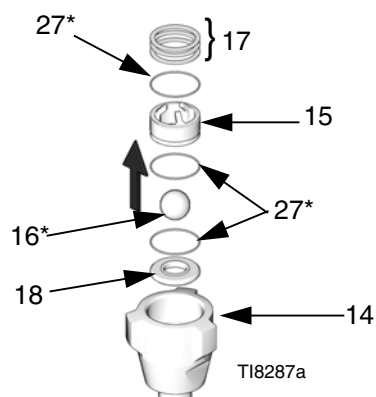


FIG. 1:

- b. För 115 och mindre XP underdelar: Ta bort fjädern, inloppskulan, nedre o-ringen och mellanlägget. Ta sedan bort återstående o-ringar från de övre och nedre spåren på inloppskulstyrningen (15).

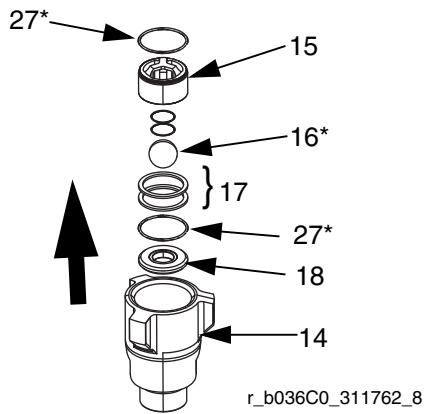


FIG. 2

- c. För 145 ml och större XP-underdelar: Ta bort inloppskulan, nedre o-ringen och mellanlägget. Ta sedan bort återstående o-ringar från de övre och nedre spåren på inloppskulstyrningen (15).

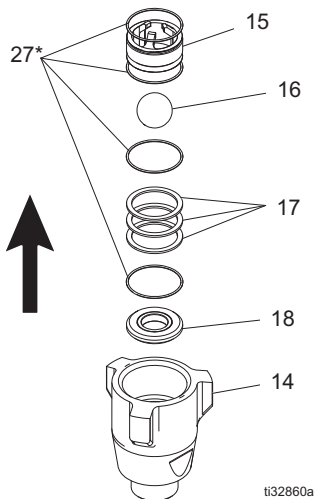
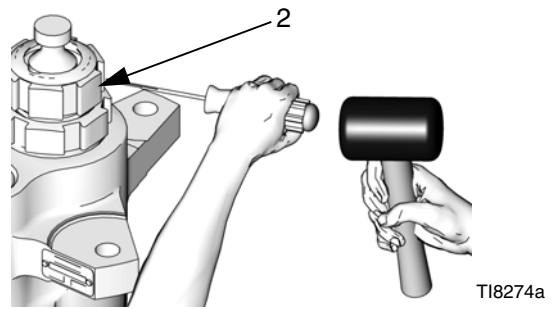
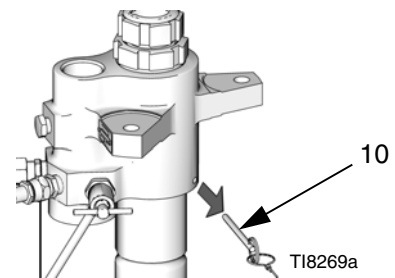


FIG. 3

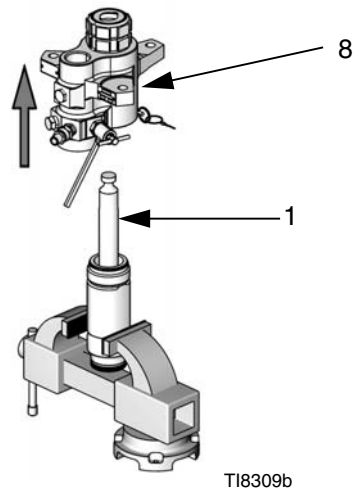
6. Ställ underdelen upprätt i ett stort skruvstycke. Lossa tätmuttern (2) med en gummiklubba, men ta inte bort den.



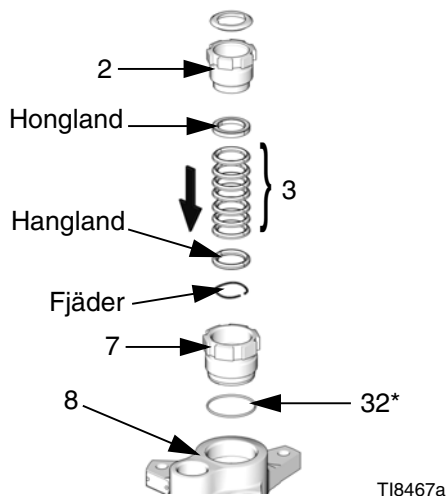
7. Ta bort låstiftet (10) från cylindern (11).



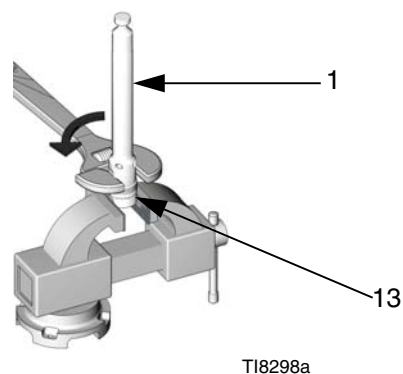
8. Skruva loss och lyft av utloppshuset (8) rakt upp från cylindern. Var försiktig så att inte kolvstängan (1) repas.



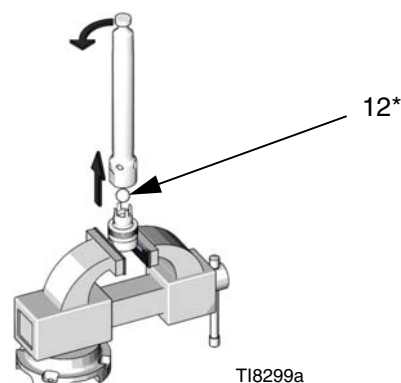
9. Ta bort kassetten. Ta bort o-ringen (27* eller 29*) från undersidan av utloppshuset (8) och skruva sedan loss tätmuttern (2) från tätningskassetten (7). Ta bort honglanden, hanglanden och v-tätningarna (3) från tätningskassetten (7).



12. Spänn fast de plana ytorna på kolventilen (13) i ett skruvstycke. Lossa kolstängens (1) från kolventilen med en skruvnyckel.

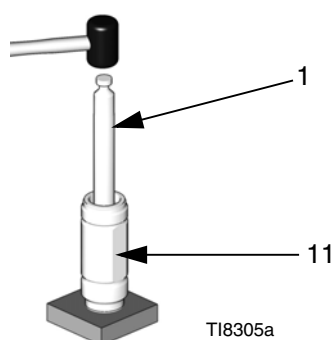


13. Ta bort kolstängens från kolventilen. Var försiktig så att inte kolvkulan (12*) faller ur när kolventilen och stängens separeras.



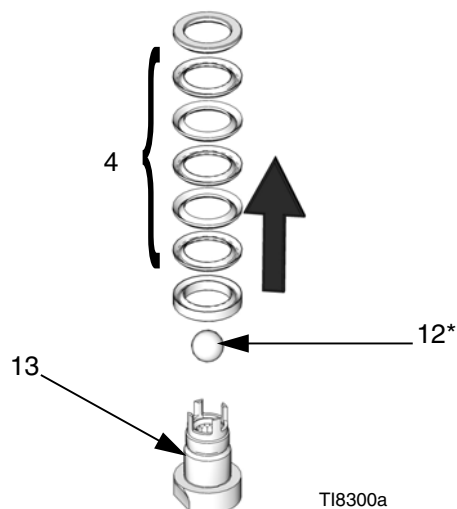
OBSERVERA
Placera först den nedre cylindern (11) på ett stycke mjukt trä så minskas risken för dyrbara skador på kolstängens (1) och cylindern. Använd alltid en gummiklubba eller en verkstadspress för att trycka ut kolstängens ur cylindern. Använd aldrig hammare. Skadas änden på stängens förkortas pumpens livslängd.

10. Ställ den nedre cylindern (11) upprätt på ett träblock. Använd en gummiklubba eller en verkstadspress för att trycka ut kolstängens (1) ur botten tills kolven lossnar. Dra ut stång och kolv från cylindern och var försiktig så att inte stängens eller cylindern repas.



11. Titta efter om utsidan på kolstängens (1) och insidan på den nedre cylindern (11) är repade eller slitna och byt ut delarna om de är skadade.

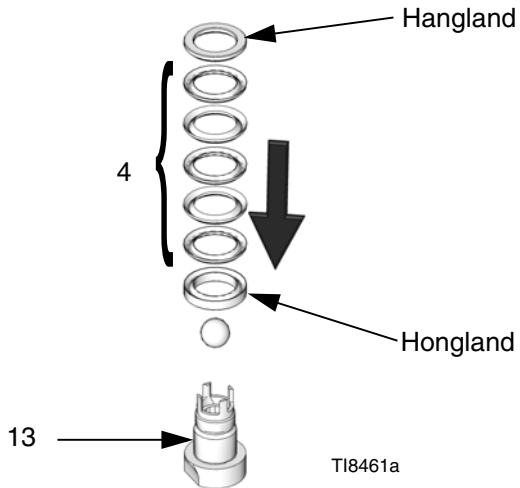
14. Ta bort packningsringar och v-tätningar (4) från kolventilen (13). Kontrollera om kolvkulan (12*) och kolventilen är slitna eller skadade.



15. Rengör alla delar med lämpligt lösningsmedel.

Montering

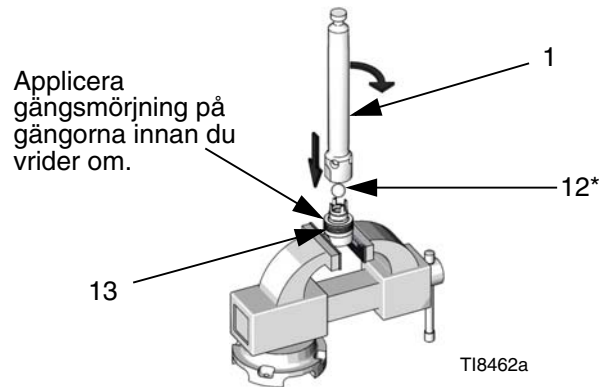
1. Sätt tillbaka honglanden på kolventilen (13). Sätt på de fem v-tätningarna (4) en i taget med läpparna vända uppåt. Se avsnitten Tätningsatser för korrekt ordning för underdelens tätningar. Sätt tillbaka hanglanden.



OBS: För att konvertera nedre delen till andra tätningsmaterial, se reparationssatser. För bästa resultat ska lädertätningar dränkas in i olja innan montering.

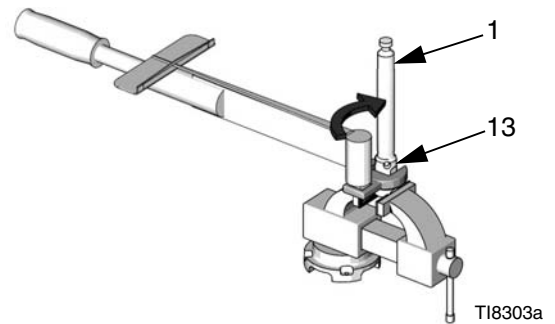
2. Kontrollera att det inte finns några gjutskägg eller något skräp på kolstångens (1) och kolventilens (13) passytor. Applicera gängsmörjning på gängorna och kolstångens och kolventilens passytor.

3. Spänn upp kolventilens plana ytor i ett skruvstycke. Placera kolvkulan (12*) på kolventilen.



4. Skruva på kolstången (1) på kolventilen (13) och spänn åt för hand. Vrid sedan till vridmoment enligt tabell på sidan 13.

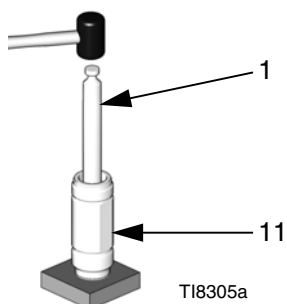
OBS: Ställ vridmomentnyckelns hanfot i en 90° vinkel så att du får rätt momentvärden.



OBSERVERA

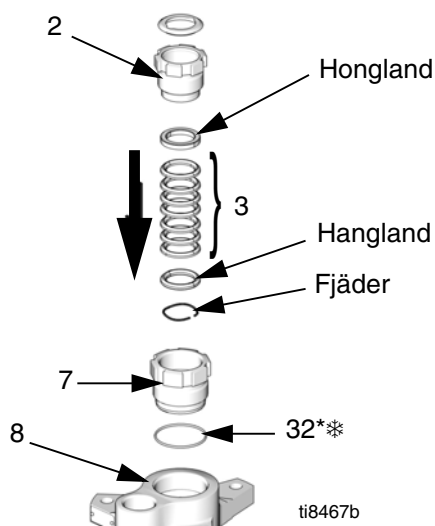
Placera först den nedre cylindern (11) på ett stycke mjukt trä så minskas risken för dyrbara skador på kolstången (1) och cylindern. Använd alltid en gummiklubba eller en verkstadspress för att trycka in kolstången i cylindern. Slå aldrig ut stången med hammare.

5. Smörj först in kolv tätningarna (4) när kolvstången (1) ska återmonteras i den nedre cylindern (11). Sänk sedan ner stängan i cylindern med kolvänden vänd nedåt. Skjut in kolven så långt som möjligt och driv sedan in stång och kolv resten av vägen med en verkstadspress eller gummiklubba.



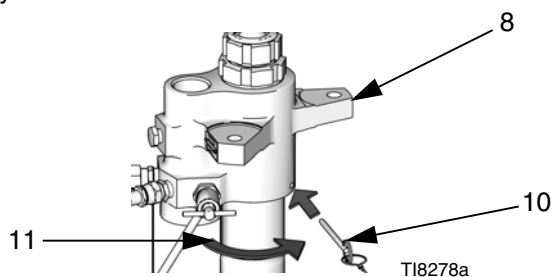
6. Smörj in insidan på tätningsskassetten (7), gängorna på utsidan av tätmuttern (2) och halstätningarna (3). Montera tätningsskassetten i huset. Placera hangländen och fjädern i tätningsskassetten. Montera de fem v-tätningarna en i taget med läpparna vända nedåt. Se avsnitten Tätningssatser för korrekt ordning för underdelens tätningar. Sätt i hongländen. Sätt sedan på tätmuttern (2), men dra inte åt den.

OBS: För att konvertera underdelen till andra tätningmaterial, se avsnitten om reparationsatser. För bästa resultat ska lädertätningar dränkas in i olja innan montering.



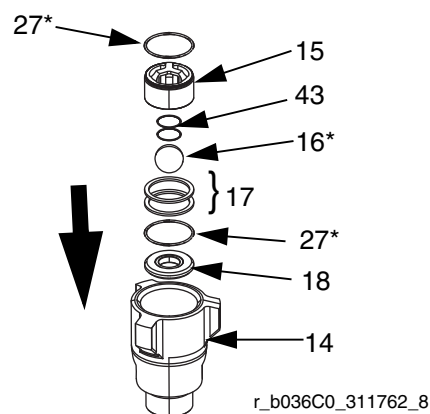
* Blå o-ring till nedre delar med volymerna 220 ml, 250 ml och 290 ml.

7. Skruva på cylindern (11) på utloppshuset (8) tills den bottenar. Dra åt cylindern med en skruvnyckel. Backa så lite som möjligt tills hålen i huset passas in mot de plana ytorna på cylindern. Sätt i låsstiftet (10) i cylindern.

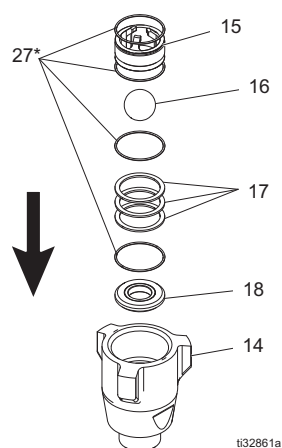


8. Montera samman inloppshuset.

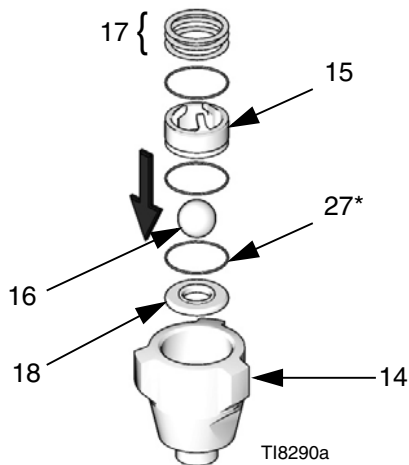
- a. För 115 ml och mindre XP-underdelar: Montera säte (18), två mellanlägg (17), inloppskula (16), fjäder (43) och en o-ring (27) i inloppshuset (14).



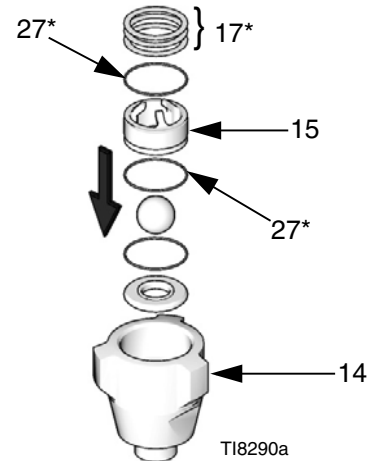
- b. För 145 ml och större XP-underdelar: Montera säte (18), mellanlägg (17), inloppskula (16), fjäder (43) och en o-ring (27) i inloppshuset (14).



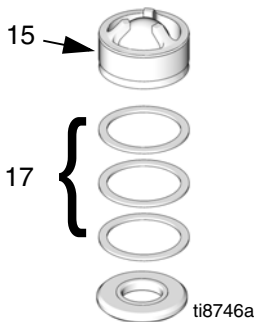
- c. För Xtreme-underdelar: Montera inloppssäte (18), inloppskula (16) och en o-ring (27*) i inloppshuset (14).



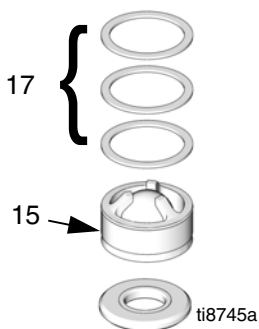
12. Gänga på inloppshuset (14) på den nedre cylindern (11). Dra åt till moment 189-203 N•m (140-150 ft-lb)



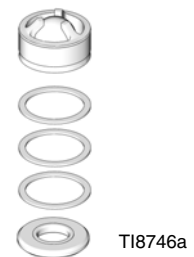
9. Smörj och montera o-ringar (27*) på inloppskulstyrningens övre och nedre spår (15).
10. Endast på modellerna L180C7, L145CP och L145CR monteras mellanlägg (17) i inloppshuset (14). Tryck sedan in inloppskulstyrningen (15) i inloppshuset (14).



11. På alla modeller utom L180C7 trycks inloppskulstyrningen (15) in i inloppshuset (14) och monteras mellanlägg (17).



Kortaste kulrörelse ◆ Längsta kulrörelse ❖ ☒



- ◆ Fabriksinställd konfiguration för optimal pumpväxling.
- ❖ Mellanläggen kan konfigureras till att ändra kulrörelsen. Använd längre kulrörelse för vätskor med hög viskositet.
- ☒ Det finns en valbar inloppskul fjädersats. Den används för att förbättra växlingsområdet med längre kulrörelsekonfigurationer. Mer information finns i **Satser** på sidan 30.

FIG. 4: Mellanläggskonfiguration för underdelar utan inloppsfjäder

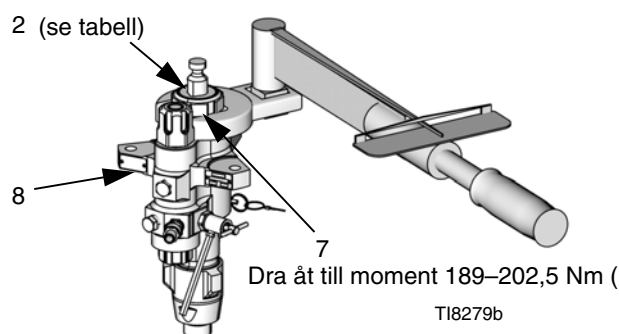
OBS: Mellanlägg (högst tre stycken) kan monteras endera för kort eller lång kulrörelse. Exempel på båda finns i FIG. 4.

13. Använd en vridmomentsnyckel och vrid tätningsskassetten (7) till utloppshuset (8). Dra åt till moment 189-203 N•m (140-150 ft-lb)
14. Sätt in tätningar i rätt riktning; se **Komponenter** på sidan 16. Montera tätningsskassetten (2) och dra åt till värdet i tabellen nedan.

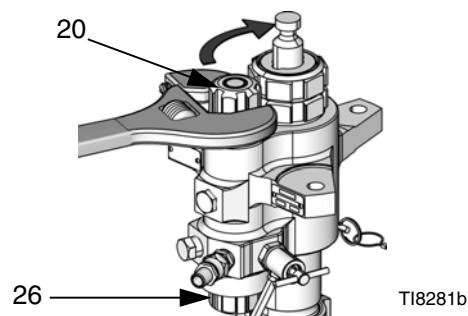
Åtdragningsmoment

Pump	Halstättningssats (2)	Kolvventil (13)
L036C0 L048C0 L054C0 L058C0	70-80 ft-lb (95-108 N•m)	114 N•m (85 ft-lb)
L072C0 L085C0 L085C1 L085C2	70-80 ft-lb (95-108 N•m)	168 N•m (125 ft-lb)
L085C3 L085C4	70-80 ft-lb (95-108 N•m)	
L090C0 L097C0 L115C0 L115C1 L115C2	70-80 ft-lb (95-108 N•m)	
L115C3 L115C4	70-80 ft-lb (95-108 N•m)	
L145C0 L145C1 L145C2 L145CL L145CN L145C8 L14AC1 L145M2 L145CP L145CR	70-80 ft-lb (95-108 N•m)	
L145C3 L145C4	70-80 ft-lb (95-108 N•m)	
L180C0 L180C1 L180CL L180CN L180C2 L18AC1 L180M2	168 N•m (125)	
L180C3 L180C4 L180C7 L180C9	168 N•m (125)	

Pump	Halstättningssats (2)	Kolvventil (13)
L220C0 L220C1 L220C2 L22AC1 L22HC1 L22CH2 L22XC0 L220M2	168 N•m (125 ft-lb)	269 N•m (200 ft-lb)
L220C3 L220C4 L220C9	168 N•m (125 ft-lb)	
L250C0 L250C1 L250C2 L250C8 L25HC1 L25HC2 25A710	168 N•m (125 ft-lb)	
L250C3 L250C4 L25AC4	168 N•m (125 ft-lb)	
L290C0 L290C1 L290C2 L29AC1 L29HC1 L29HC2 L290M2 24N942	168 N•m (125 ft-lb)	
L290C3 L290C4	168 N•m (125 ft-lb)	



15. Se **Service av inbyggda filter** på sidan 14 om filtret för underdelar med inbyggt filter behöver servas. Återmontera sedan både de övre (20) och undre (26) filterlocken.



16. Koppla in den nedre delen till luftmotorn. Se handboken till Xtreme-systemen (311164).

Service av inbyggda filter

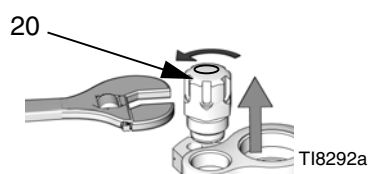
Vissa modeller har ett filter inbyggt i den nedre delens hus.

Demontering

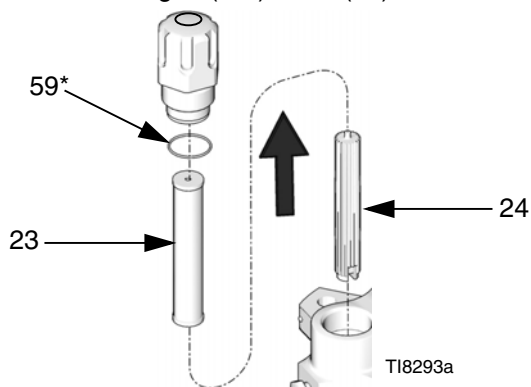
Gör så här för att ta bort och rengöra inbyggda filter:

1. Avlasta vätsketrycket.
 - a. Stäng av sprutans motor och alla matningspumpar.
 - b. Dränera allt vätsketryck från sprutan. Se sprutans handbok för detaljerade anvisningar.

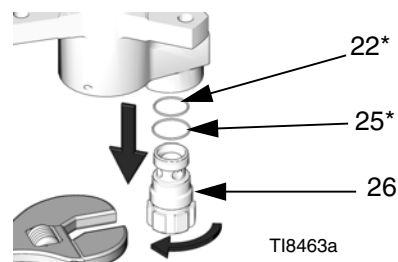
2. Lossa och ta bort det övre filterlocket (20) med en nyckel



3. Ta bort o-ringen (59*), silen (23) och filterstödet (24).



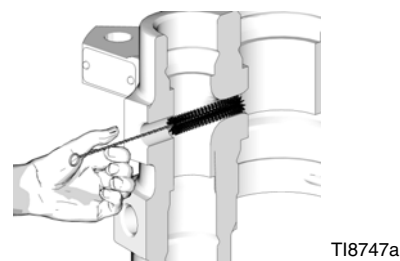
4. Lossa och ta bort det undre filterlocket (26) med en nyckel. Ta bort O-ringarna (22*, 25*).



5. Inspektera o-ringarna (22*, 25*), silen (23) och filterstödet (24).

OBS: Det går åt ett set o-ringar vid höga tryck. Byt alltid ut o-ringarna när filterlocken har tagits bort.

6. Ta bort rörpluggen (49) och rengör öppningen med en borste eller ett borrar.



Montering

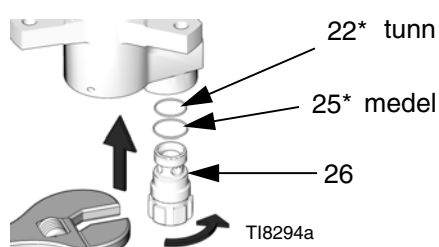
OBSERVERA

För att hindra läckage ska du kontrollera att rätt reparationskomponenter används för rätt series pump. Mer information finns i **Reparationssats för filterlock, 24F975** på sidan 31.

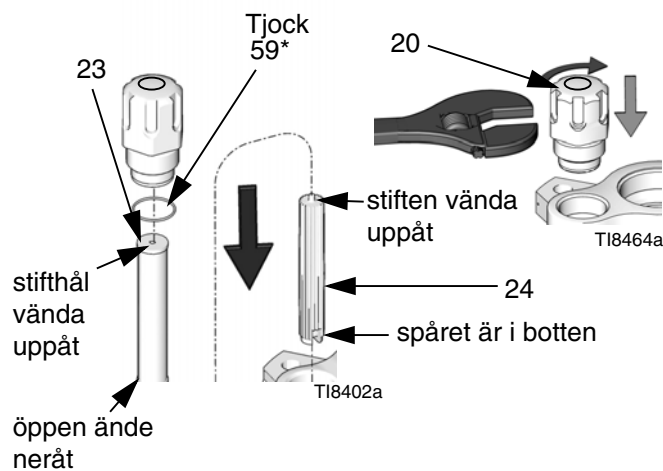
Så här återmonteras inbyggda filter:

OBS: Smörj alla o-ringar före monteringen.

1. Montera o-ringar (22*, 25*) på bottenfiltrets lock (26). Använd sedan en skruvnyckel för att återmontera och spänna bottenfiltrets lock. Dra åt till moment 52-82 N•m (40-60 ft-lb)



2. Återmontera o-ring (59*) på toppfiltrets lock (20). Montera silen (23) och filterstödet (24) i toppfiltrets lock. Använd sedan en skruvnyckel för att spänna toppfiltrets lock. Dra åt till moment 52-82 N•m (40-60 ft-lb)

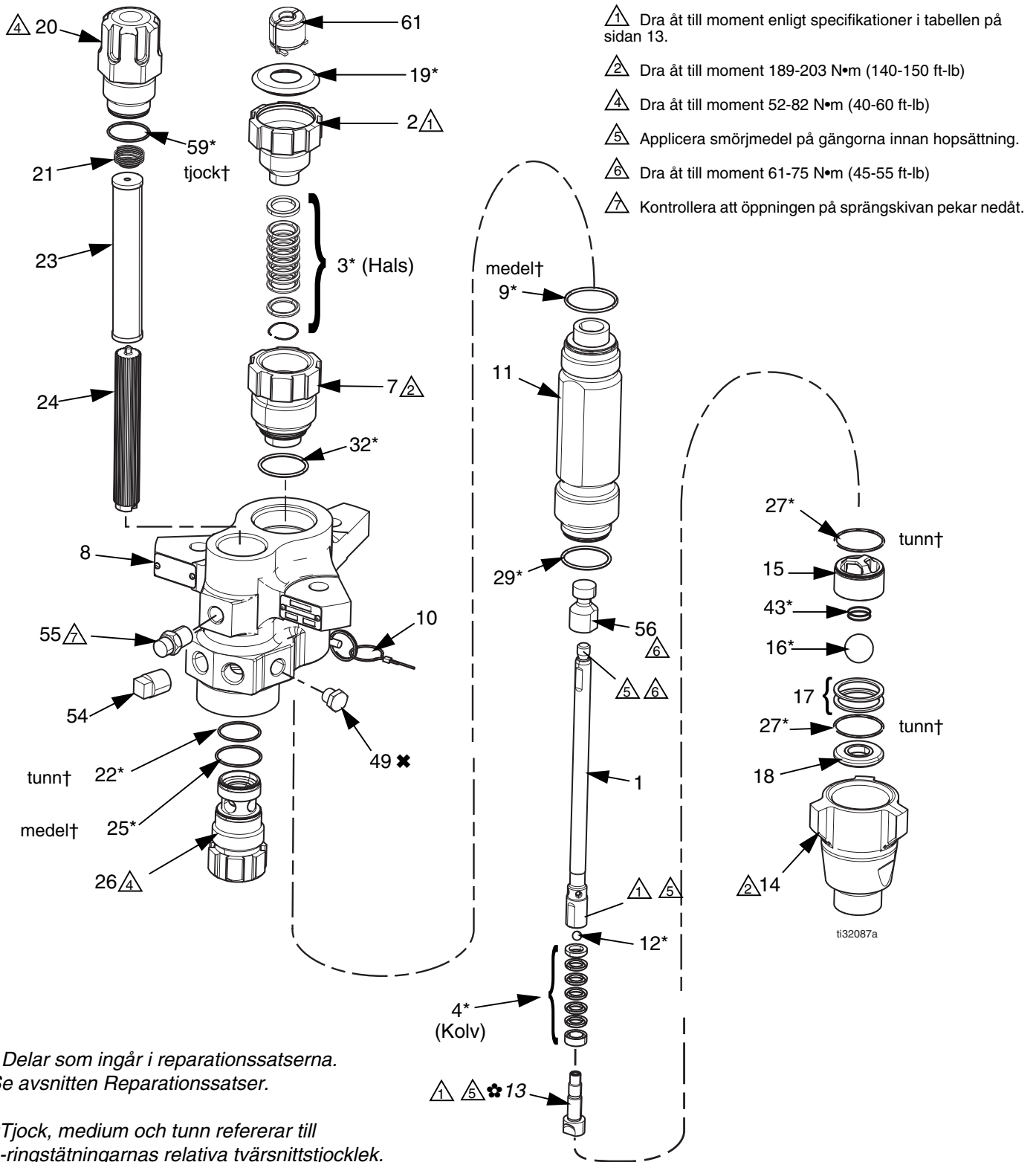


OBS: 36 ml till 115 ml Xtreme-pumpars underdelar använder inte längre de korta filtersilarna (23) eller stöden (24). Information finns på sidan 31.

Komponenter

XP-sprutans underdelmodeller

36 ml, 48 ml, 54 ml, 58 ml, 72 ml, 85 ml, 90 ml, 97 ml och 115 ml



36 ml, 48 ml, 54 ml, 58 ml och 72 ml XP-modeller

Ref.	Beskrivningar	36cc	48cc	54cc	58cc	72cc	Antal
		L036C0	L048C0	L054C0	L058C0	L072C0	
1	KOLVSTÄNG	16D458	16D459	16J900	16D460	16J901	1
2	MUTTER, tät	16D468	16D468	16D468	16D468	15K029	1
3*	TÄTNINGAR, stapel; hals	Se Reservdelssatser på sidan 27.					1
4*	TÄTNINGAR, stapel; kolv	Se Reservdelssatser på sidan 27.					1
7	KASSETT, tätning, hals	16D467	16D467	16D467	16D467	16K490	1
8	HUS, utlopp	15F659	15F659	15F659	15F659	15F659	1
9*	O-RING, överst på cylinder; PTFE, medium (10-pack)	288067	288067	288067	288067	288067	1
10	STIFT, självlåsande	244826	244826	244826	244826	244826	1
11	CYLINDER, nedre	16D469	16D470	16J906	16D471	16J907	1
12*	KULA, kolv (3-pack)	262485	262485	262485	262485	262741	1
13	VENTIL, kolv	16D464	16D464	16D464	16D464	16K068	1
14	HUS, inlopp	15F667	15F667	15F667	15F667	15F667	1
15	STYRNING, kula, inlopp	16D472	16D472	16D472	16D472	16D472	1
16*	KULA, inlopp (3-pack)	244899	244899	244899	244899	244899	1
17	MELLANLAGG, inlopp, kulguide (9-pack)	288064	288064	288064	288064	288064	2
18	SÄTE, inlopp	15F665	15F665	15F665	15F665	15F665	1
19*	PLUGG, halstätning (10-pack)	247393	247393	247393	247393	247393	1
20 †	FILTERLOCK, topp	16M461	16M461	16M461	16M461	16M461	1
21	FJÄDER, tryck	171941	171941	171941	171941	171941	1
22* †	O-RING, filter; tunn; PTFE (10-pack)	244895	244895	244895	244895	244895	1
23	SIL, sil med maskstorlek 30; fler alternativ finns på sidan 30	224458	224458	224458	224458	224458	1
24	FILTERSTÖD	186075	186075	186075	186075	186075	1
25* †	O-RING, filter; medium, PTFE (10-pack)	262484	262484	262484	262484	262484	1
26 †	LOCK, filter	16M462	16M462	16M462	16M462	16M462	1
27*	O-RING; fotventil, PTFE, tunn (10-pack)	288068	288068	288068	288068	288068	2
29*	O-RING; cylinderbotten, PTFE, medium (10-pack)	262512	262512	262512	262512	262512	1
30▲	SKYLTT, varning	172479	172479	172479	172479	172479	1
32*	O-RING, PTFE, halskassett, medium (10-pack)	262512	262512	262512	262512	262512	1
43	FJÄDER, fotventil	124007	124007	124007	124007	124007	1
49	PLUGG, rör; 3/8 npt	198292	198292	198292	198292	198292	1
54	RÖRPLUGG; 12,7 mm (1/2 tum)	100737	100737	100737	100737	100737	1
55	HUS, sprängskiveenhet	258962	258962	258962	258962	258962	1
56	STÄNGADAPTER	15Y399	15Y399	15Y399	15Y399	15Y399	1
59* †	O-RING, filter; tjock, PTFE (10-pack)	262483	262483	262483	262483	262483	1
61	KOPPLARENHET	247167	247167	247167	247167	247167	1

▲ Ersättningsetiketter, -skyltar och -kort för Fara och Varning kan fås kostnadsfritt.

* Delar som ingår i reparationssatserna.

† Se sidan 31 för att kontrollera att det är rätt artikelnummer.

De artikelnummer som är listade är för stora kvantiteter. Enstaka delar medföljer i reparationssatser. Se **Reservdelssatser** på sidan 27.

85 ml, 90 ml, 97 ml och 115 ml XP-modeller

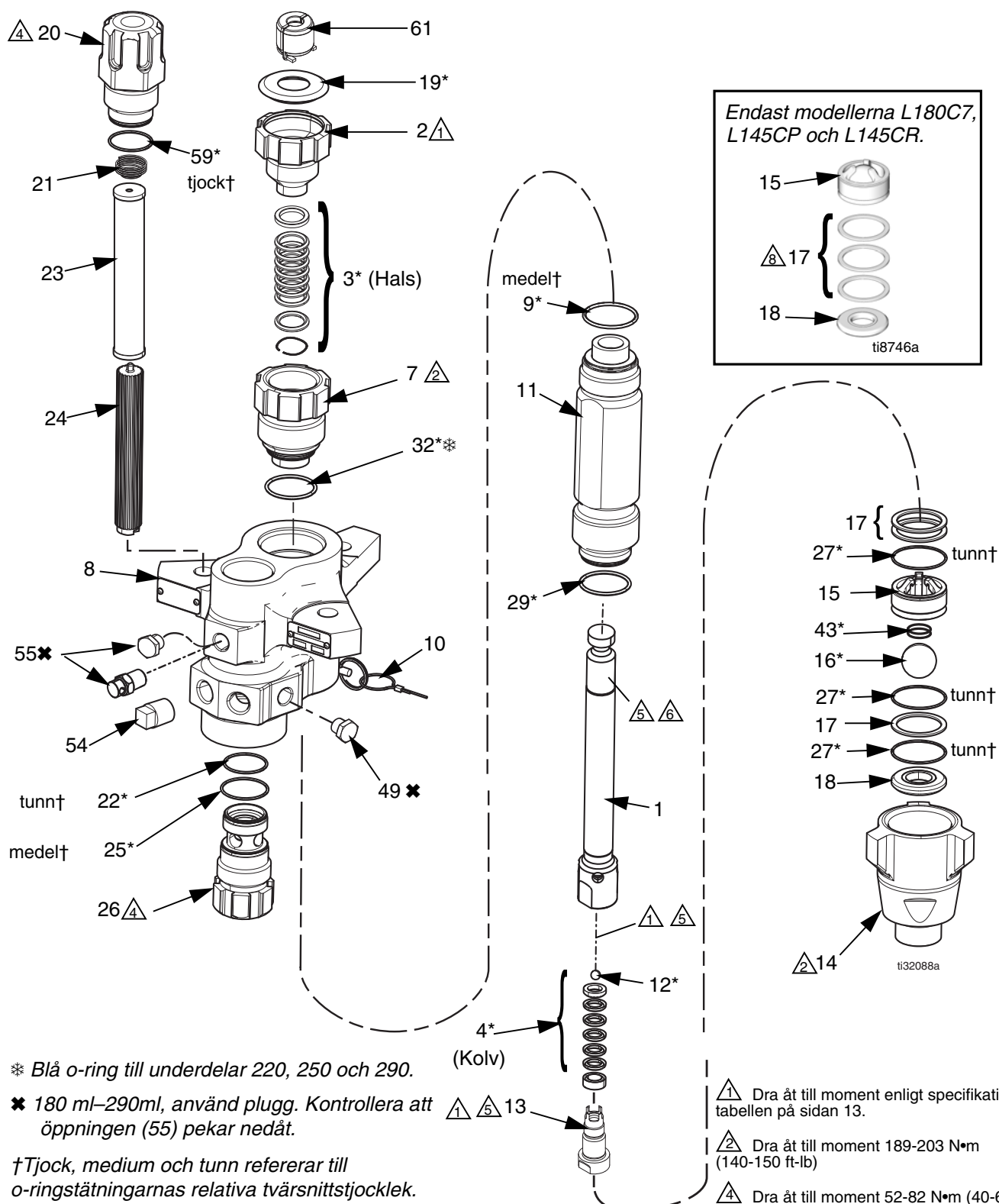
Ref.	Beskrivningar	85cc	90cc	97cc	115cc	Antal
		L085C0	L090C0	L097C0	L115C0	
1	KOLVSTÄNG	24B819	16J902	16J903	24B820	1
2	MUTTER, tät	15K029	15K029	15K029	15K029	1
3*	TÄTNINGAR, stapel; hals	Se Reservdelssatser på sidan 27.				1
4*	TÄTNINGAR, stapel; kolv	Se Reservdelssatser på sidan 27.				1
7	KASSETT, tätning, hals	15F660	16K490	16K490	15F661	1
8	HUS, utlopp	15F659	15F659	15F659	15F659	1
9*	O-RING, överst på cylinder; PTFE, medium (10-pack)	288067	288067	288067	288067	1
10	STIFT, självlåsande	244826	244826	244826	244826	1
11	CYLINDER, nedre	15F682	16J908	16J909	15F656	1
12*	KULA, kolv (3-pack)	288065	288065	288065	288065	1
13	VENTIL, kolv	24B818	24B818	24B818	24B817	1
14	HUS, inlopp	15F667	15F667	15F667	15F667	1
15	STYRNING, kula, inlopp	16D472	16D472	16D472	16D472	1
16*	KULA, inlopp (3-pack)	244899	244899	244899	244899	1
17	MELLANLAGG, inlopp, kulguide (9-pack)	288064	288064	288064	288064	2
18	SÄTE, inlopp	15F665	15F665	15F665	15F665	1
19*	PLUGG, halstätning (10-pack)	247393	247393	247393	247393	1
20 †	FILTERLOCK, topp	16M461	16M461	16M461	16M461	1
21	FJÄDER, tryck	171941	171941	171941	171941	1
22* †	O-RING, filter; tunn; PTFE (10-pack)	244895	244895	244895	244895	1
23	SIL, sil med maskstorlek 30; fler alternativ finns på sidan 30	224458	224458	224458	224458	1
24	FILTERSTÖD	186075	186075	186075	186075	1
25* †	O-RING, filter; medium, PTFE (10-pack)	262484	262484	262484	262484	1
26 †	LOCK, filter	16M462	16M462	16M462	16M462	1
27*	O-RING; fotventil, PTFE, tunn (10-pack)	288068	288068	288068	288068	2
29*	O-RING; cylinderbotten, PTFE (10-pack) 256512 medium, 288068 tunn	288068	262512	262512	288068	1
30▲	SKYLTT, varning	172479	172479	172479	172479	1
32*	O-RING, PTFE, halskassett (10-pack) 256512 medium, 288068 tunn	288068	262512	262512	288068	1
43	FJÄDER, fotventil	124007	124007	124007	124007	1
49	PLUGG, rör; 3/8 npt	198292	198292	198292	198292	1
54	RÖRPLUGG; 12,7 mm (1/2 tum)	100737	100737	100737	100737	1
55	HUS, sprängskiveenhet	258962	258962	258962	258962	1
56	STÄNGADAPTER					1
59* †	O-RING, filter; tjock, PTFE (10-pack)	262483	262483	262483	262483	1
61	KOPPLARENHET	247167	247167	247167	247167	1

▲ Ersättningsetiketter, -skyltar och -kort för Fara och Varning kan fås kostnadsfritt.

* Delar som ingår i reparationsseterna.

† Se sidan 31 för att kontrollera att det är rätt artikelnummer. De artikelnummer som är listade är för stora kvantiteter. Enstaka delar medföljer i reparationsseter. Se Reservdelssatser på sidan 27.

XP-spruta underdelar modeller 145 ml, 180 ml, 220 ml, 250 ml och 290 ml



* Blå o-ring till underdelar 220, 250 och 290.

✘ 180 ml–290ml, använd plugg. Kontrollera att öppningen (55) pekar nedåt.

†Tjock, medium och tunn refererar till o-ringstättningarnas relativa tvärsnittstjocklek.

* Delar som ingår i reparationssatserna. Se avsnitten Reparationssatser.

⚠ Dra åt till moment enligt specifikationer i tabellen på sidan 13.

⚠ Dra åt till moment 189-203 N•m (140-150 ft-lb)

⚠ Dra åt till moment 52-82 N•m (40-60 ft-lb)

⚠ Applicera smörjmedel på gängorna innan hopsättning.

⚠ Dra åt till moment 61-75 N•m (45-55 ft-lb)

145 ml, 180 ml, 220 ml, 250 ml och 290 ml XP-modeller

Ref.	Beskrivningar	145cc	180cc	220cc	220cc	250cc	290cc	Antal
		L14AC0	L18AC0	L22AC0	L22XC0	L25AC0	L29AC0	
1	KOLVSTÄNG	24B821	24B822	24B823	26A377	24B824	24B825	1
2	MUTTER, tät	15K030	15K030	15K031	15K031	15K031	15K031	1
3*	TÄTNINGAR, stapel; hals	Se Reservdelssatser på sidan 27.						1
4*	TÄTNINGAR, stapel; kolv	Se Reservdelssatser på sidan 27.						1
7	KASSETT, tätning, hals	197325	197326	197327	197327	197328	197327	1
8	HUS, utlopp	16E151	16E151	16A763	16A763	16A763	16A763	1
9*	O-RING, överst på cylinder; PTFE, medium (10-pack)	244892	244892	244893	244893	244893	244893	1
10	STIFT, självlåsande	244826	244826	244826	244826	244826	244826	1
11	CYLINDER, nedre	197315	197316	197317	197317	197318	197319	1
12*	KULA, kolv (3-pack)	253029	253029	244898	244898	244898	244899	1
13	VENTIL, kolv	24B826	24B827	24B828	24B828	24B829	24B830	1
14	HUS, inlopp	197303	197303	197304	197304	197304	197304	1
15	STYRNING, kula, inlopp	198646	198646	198647	198647	198647	198647	1
16*	KULA, inlopp (3-pack)	245128	245128	253030	253030	253030	253030	1
17	MELLANLAGG, inlopp, kulguide (9-pack)	244855	244855	244856	244856	244856	244856	3
18	SÄTE, inlopp	196358	196358	197344	197344	197344	197344	1
19*	PLUGG, halstätning (10-pack)	247394	247394	247395	247395	247395	247395	1
20 †	FILTERLOCK, topp	16M461	16M461	16M461	16M461	16M461	16M461	1
21	FJÄDER, tryck	171941	171941	171941	171941	171941	171941	1
22* †	O-RING, filter; tunn; PTFE (10-pack)	244895	244895	244895	244895	244895	244895	1
23	SIL, sil med maskstorlek 30; fler alternativ finns på sidan 30	224458	224458	224458	224458	224458	224458	1
24	FILTERSTÖD	186075	186075	186075	186075	186075	186075	1
25* †	O-RING, filter; medium, PTFE (10-pack)	262484	262484	262484	262484	262484	262484	1
26 †	LOCK, filter	16M462	16M462	16M462	16M462	16M462	16M462	1
27*	O-RING; fotventil, PTFE, tunn (10-pack)	244890	244890	244894	244894	244894	244894	3
29*	O-RING; cylinderbotten, PTFE, tunn (10-pack)	244890	244890	244894	244894	244894	244894	1
30▲	SKYLTT, varning	172479	172479	172479	172479	172479	172479	1
32*	O-RING, PTFE, halskasset, tunn (10-pack)	244890	244890	244891	244891	244891	244891	1
43	FJÄDER, fotventil	116801	116801	116802	116802	116802	116802	1
49	PLUGG, rör; 3/8 npt	198292	198292	198292	198292	198292	198292	1
54	RÖRPLUGG; 12,7 mm (1/2 tum)	100737	100737	100737	100737	100737	100737	1
55	PLUGG, rör; 3/8 npt		198292	198292	198292	198292	198292	1
	HUS, sprängskiveenhet	258962						1
59* †	O-RING, filter; tjock, PTFE (10-pack)	262483	262483	262483	262483	262483	262483	1
61	KOPPLARENHET	244819	244819	244819	244819	244819	244819	1

▲ Ersättningsetiketter, -skyltar och -kort för Fara och Varning kan fås kostnadsfritt.

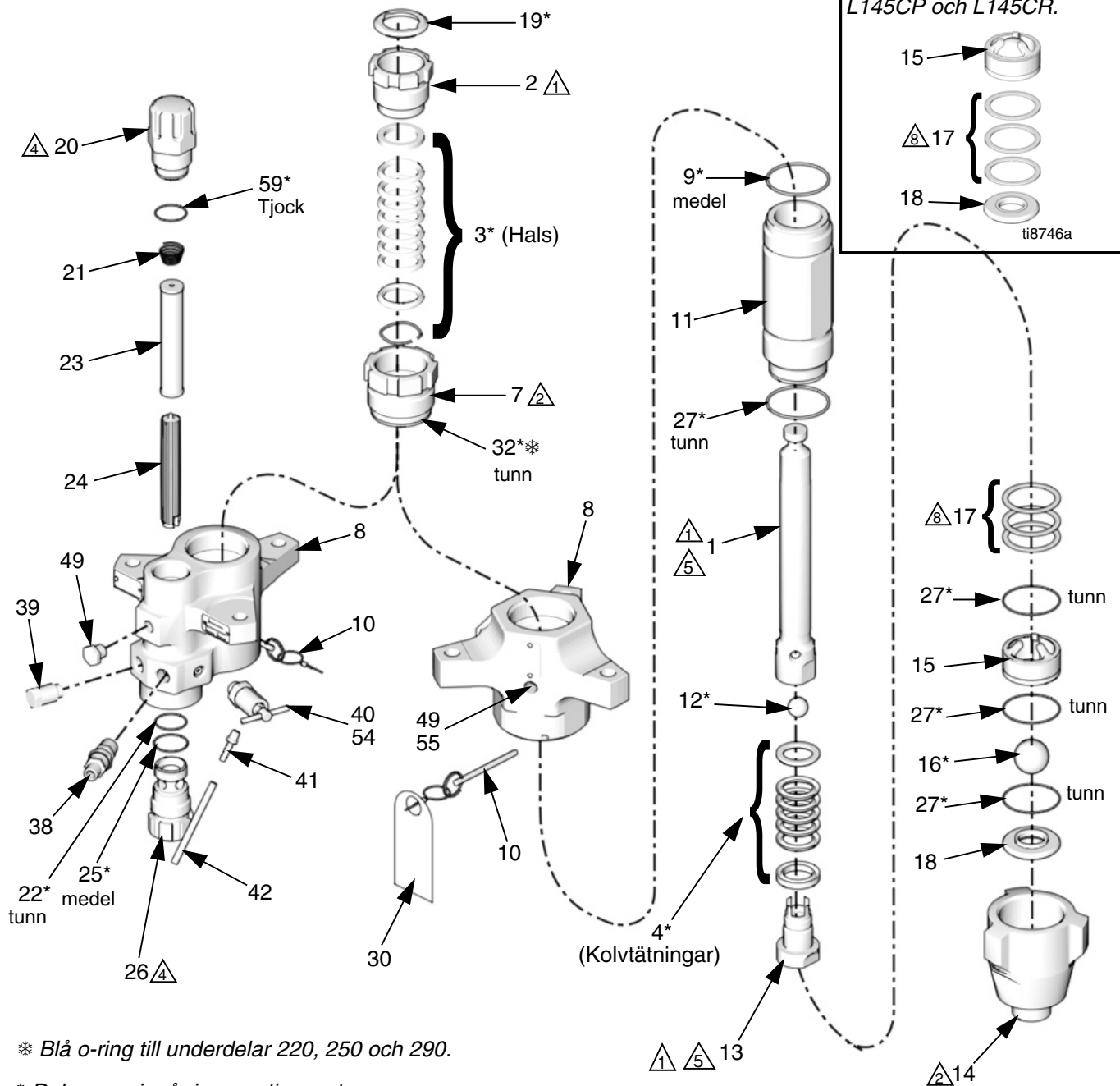
* Delar som ingår i reparationsseterna.

† Se sidan 31 för att kontrollera att det är rätt artikelnummer. De artikelnummer som är listade är för stora kvantiteter. Enstaka delar medföljer i reparationsseterna. Se Reservdelssatser på sidan 27.

Xtreme och Xtreme-spruta underdel modeller 85 ml, 115 ml, 145 ml, 180 ml, 220 ml, 250 ml och 290 ml

- ⚠️ Dra åt till vridmoment enligt tabell på sidan 13.
- ⚠️ Dra åt till moment 189-203 N•m (140-150 ft-lb)
- ⚠️ Dra åt till moment 52-82 N•m (40-60 ft-lb)
- ⚠️ Applicera smörjmedel på gängorna innan hopsättning.

- 7. Tjock, medium och tunn refererar till o-ringstättningarnas relativa tvärsnittstjocklek.
- ⚠️ Endast på modellerna L180C7, L145CP och L145CR monteras alla tre mellanlägg (17) tillsammans mellan inloppssätet (18) och inloppskulstyrningen (15).



* Blå o-ring till underdelar 220, 250 och 290.

* Delar som ingår i reparationssatserna.
Se avsnitten Reparationssatser.

85 ml och 115 ml modeller

Ref.	Beskrivningar	85cc		115cc		Antal
		L085C1 L085C3	L085C2 L085C4	L115C1 L115C3	L115C2 L115C4	
1	KOLVSTÅNG	24B819	24B819	24B820	24B820	1
2	MUTTER, tät	15K029	15K029	15K029	15K029	1
3*	TÄTNINGAR, stapel; hals	Se Reservdelssatser på sidan 27.				1
4*	TÄTNINGAR, stapel; kolv	Se Reservdelssatser på sidan 27.				1
7	KASSETT, tätning, hals	15F660	15F660	15F661	15F661	1
8	HUS, utlopp	15F654	15F659	15F654	15F659	1
9* †	O-RING, cylindertopp; PTFE, medium (10-pack)	288067	288067	288067	288067	1
10	STIFT, självlåsande	244826	244826	244826	244826	1
11	CYLINDER, nedre	15F682	15F682	15F656	15F656	1
12*	KULA, kolv; (3-pack)	288065	288065	288065	288065	1
13	VENTIL, kolv	24B818	24B818	24B817	24B817	1
14	HUS, inlopp	15F667	15F667	15F667	15F667	1
15	STYRNING, kula, inlopp	15F664	15F664	15F664	15F664	1
16*	KULA, inlopp; (3-pack)	244899	244899	244899	244899	1
17	MELLANLAGG, inlopp, kulguide (9-pack)	288064	288064	288064	288064	3
18	SÄTE, inlopp	15F665	15F665	15F665	15F665	1
19*	PLUGG, halstätning (10-pack)	247393	247393	247393	247393	1
20 †	FILTERLOCK, topp		16M461		16M461	1
21	FJADER, tryck		171941		171941	1
22* †	O-RING, filter; tunn; PTFE (10-pack)		244895		244895	1
23	SIL, sil med maskstorlek 60; fler alternativ finns på sidan 30		224459		224459	1
24	FILTERSTÖD		186075		186075	1
25* †	O-RING, filter; medium, PTFE (10-pack)		262484		262484	1
26 †	FILTERLOCK, nedre		16M462		16M462	1
27*	O-RING; fotventil och cylinderbotten, PTFE, tunn (10-pack)	288068	288068	288068	288068	4
30▲	SKYLTT, varning	172479	172479	172479	172479	1
32*	O-RING, PTFE, halskasset, tunn (10-pack)	288068	288068	288068	288068	1
38	KOPPLING, nippel, utlopp 12,7 mm (1/2 tum)		158491		158491	1
39	PLUGG, utan tätning; 12,7 mm (1/2 tum)		24N518		24N518	1
40	VENTIL, trycksänkande		245143		245143	1
41	KOPPLING, räfflad, plåterad		116746		116746	1
42	RÖR, nylon		116750		116750	1
49	RÖRPLUGG	101754	198292	101754	198292	1
59 †	O-RING, filter; tjock, PTFE (10-pack)		262483		262483	1

▲ Ersättningsetiketter, -skyltar och -kort för Fara och Varning kan fås kostnadsfritt.

* Delar som ingår i reparationssatserna.

† Se sidan 31 för att kontrollera att det är rätt artikelnummer.

De artikelnummer som är listade är för stora kvantiteter. Enstaka delar medföljer i reparationssatser. Se **Reservdelssatser** på sidan 27.

145 ml-modeller

Ref.	Beskrivningar	145cc							Antal
		L145C1 L145C3 L145CP	L145C2 L145C4 L145CR	L145C8	L14AC1	L145M2	B145CL	B145CN	
1	KOLVSTÅNG	24B821	24B821	24B821	24B821	25D349	24B821	24B821	1
2	MUTTER, tät	15K030	15K030	15K030	15K030	15K030	15K030	15K030	1
3*	TATNINGAR, stapel; hals	Se Reservdelssatser på sidan 27.							1
4*	TATNINGAR, stapel; kolv	Se Reservdelssatser på sidan 27.							1
7	KASSETT, tätning, hals	197325	197325	197325	197325	197325	197325	197325	1
8	HUS, utlopp	197334	197336	197334	15J673	197336	197336	197334	1
9* †	O-RING, cylindertopp; PTFE, medium (10-pack)	244892	244892	244892	244892	244892	244892	244892	1
10	STIFT, självlåsande	244826	244826	244826	244826	244826	244826	244826	1
11	CYLINDER, nedre	197315	197315	197315	197315	17S911	197315	197315	1
12*	KULA, kolv; (3-pack)	253029	253029	253029	253029	253029	253029	253029	1
13	VENTIL, kolv	24B826	24B826	24B826	24B826	24B826	24B826	24B826	1
14	HUS, inlopp	197303	197303	197303	197303	197303	25C241	25C241	1
15	STYRNING, kula, inlopp	197307	197307	197307	197307	197307	197307	197307	1
16*	KULA, inlopp; (3-pack)	245128	245128	245128	245128	245178	245128	245128	1
17	MELLANLAGG, inlopp, kulguide (9-pack)	244855	244855	244855	244855	244855	244855	244855	3
18	SÅTE, inlopp	196358	196358	196358	196358	196358	196358	196358	1
19*	PLUGG, halstätning (10-pack)	247394	247394	247394	247394	243304	247394	247394	1
20 †	FILTERLOCK, topp		16M461			16M461	16M461		1
21	FJADER, tryck		171941			171941	171941		1
22*	O-RING, filter; tunn; PTFE (10-pack)		244895			244895	244895		1
23	SIL, maskstorlek 60; (2-pack) fler alternativ finns på sidan 30		224459			224459	224459		1
24	FILTERSTOD		186075			186075	186075		1
25* †	O-RING, filter; medium, PTFE (10-pack)		262484			262484	262484		1
26 †	LOCK, filter		16M462			16M462	16M462		1
27*	O-RING; fotventil och cylinderbotten, PTFE, tunn (10-pack)	244890	244890	244890	244890	244890	244890	244890	4
30▲	SKYLTT, varning	172479	172479	172479	172479	172479	172479	172479	1
32*	O-RING, PTFE, halskasset, tunn (10-pack)	244890	244890	244890	244890	244890	244890	244890	1
38	KOPPLING, nippel, utlopp 12,7 mm (1/2 tum)		158491			158491			1
39	PLUGG, utan tätning; 12,7 mm (1/2 tum)		24N518			24N518	100362		1
40	VENTIL, trycksänkande		245143			245143			1
41	KOPPLING, räfflad, pläterad		116746			116746			1
42	ROR, nylon		116750			116750			1
49	RORPLUGG	101754	198292		101754	198292	198292		1
54	HUS, sprängskiva						258962	127628	1
55	HUS, sprängskiva			127628					1
59 †	O-RING, filter; tjock, PTFE (10-pack)		262483			262483	262483		1

▲ Ersättningsetiketter, -skyltar och -kort för Fara och Varning kan fås kostnadsfritt.

* Delar som ingår i reparationssatserna.

† Se sidan 31 för att kontrollera att det är rätt artikelnummer. De artikelnummer som är listade är för stora kvantiteter. Enstaka delar medföljer i reparationssatser. Se **Reservdelssatser** på sidan 27.

180 ml-modeller

Ref.	Beskrivningar	180cc							Antal
		L180C1 L180C3 L180C7	L180C9	L180C2 L180C4	L18AC1	B180CL	B180CN	L180M2	
1	KOLVSTÅNG	24B822	24B822	24B822	24B822	24B822	24B822	25D350	1
2	MUTTER, tät	15K030	15K030	15K030	15K030	15K030	15K030	15K030	1
3*	TÄTNINGAR, stapel; hals	Se Reservdelssatser på sidan 27.							1
4*	TÄTNINGAR, stapel; kolv	Se Reservdelssatser på sidan 27.							1
7	KASSETT, tätning, hals	197326	197326	197326	197326	197326	197326	197326	1
8	HUS, utlopp	197334	197334	197336	15J673	197336	197334	197336	1
9* †	O-RING, cylindertopp; PTFE, medium (10-pack)	244892	244892	244892	244892	244892	244892	244892	1
10	STIFT, självlåsande	244826	244826	244826	244826	244826	244826	244826	1
11	CYLINDER, nedre	197316	197316	197316	197316	197316	197316	17S912	1
12*	KULA, kolv; (3-pack)	253029	253029	253029	253029	253029	253029	253029	1
13	VENTIL, kolv	24B827	24B827	24B827	24B827	24B827	24B827	24B827	1
14	HUS, inlopp	197303	197303	197303	197303	25C241	25C241	197303	1
15	STYRNING, kula, inlopp	197307	197307	197307	197307	197307	197307	197307	1
16*	KULA, inlopp; (3-pack)	245128	245128	245128	245128	245128	245128	245128	1
17	MELLANLAGG, inlopp, kulguide (9-pack)	244855	244855	244855	244855	244855	244855	244855	3
18	SÄTE, inlopp	196358	196358	196358	196358	196358	196358	196358	1
19*	PLUGG, halstätning (10-pack)	247394	247394	247394	247394	247394	247394	247394	1
20 †	FILTERLOCK, topp			16M461		16M461		16M461	1
21	FJADER, tryck			171941		171941		171941	1
22*	O-RING, filter; tunn; PTFE (10-pack)			244895		244895		244895	1
23	SIL, maskstorlek 60; (2-pack) fler alternativ finns på sidan 30			224459		224459		224459	1
24	FILTERSTOD			186075		186075		186075	1
25* †	O-RING, filter; medium, PTFE (10-pack)			262484		262484		262484	1
26 †	LOCK, filter			16M462		16M462		16M462	1
27*	O-RING; fotventil och cylinderbotten, PTFE, tunn (10-pack)	244890	244890	244890	244890	244890	244890	244890	4
30▲	SKYLTT, varning	172479	172479	172479	172479	172479	172479	172479	1
32*	O-RING, PTFE, halskasset, tunn (10-pack)	244890	244890	244890	244890	244890	244890	244890	1
38	KOPPLING, nippel, utlopp 12,7 mm (1/2 tum)			158491				158491	1
39	PLUGG, utan tätning; 12,7 mm (1/2 tum)			24N518		100362		24N518	1
40	VENTIL, trycksänkande			245143				245143	1
41	KOPPLING, räfflad, pläterad			116746				116746	1
42	RÖR, nylon			116750				116750	1
49	RÖRPLUGG	101754		198292	101754	198292		198292	1
54	HUS, sprängskiva					258962	127628		1
55	HUS, sprängskiva		258962						1
59 †	O-RING, filter; tjock, PTFE (10-pack)			262483		262483			1

▲ Ersättningsetiketter, -skyltar och -kort för Fara och Varning kan fås kostnadsfritt.

* Delar som ingår i reparationssatserna.

† Se sidan 31 för att kontrollera att det är rätt artikelnummer. De artikelnummer som är listade är för stora kvantiteter. Enstaka delar medföljer i reparationssatser. Se **Reservdelssatser** på sidan 27.

220 ml och 250 ml modeller

Ref.	Beskrivningar	220cc							250cc					Antal	
		L220C1 L220C3	L220C9	L220C2 L220C4	L22AC1	L22HC1	L22HC2	L220M2	L250C1 L250C3	L250C2 L250C4	L250C8	L25HC1	L25HC2		25A710
1	KOLVSTÅNG	24B823	24B823	24B823	24B823	24X554	24X554	25D351	24B824	24B824	24B824	24X555	24X555	24B824	1
2	MUTTER, tät	15K031	15K031	15K031	15K031	15K031	15K031	15K031	15K031	15K031	15K031	15K031	15K031	15K031	1
3*	TÄTNINGAR, stapel; hals	Se Reservdelssatser på sidan 27.												1	
4*	TÄTNINGAR, stapel; tätning	Se Reservdelssatser på sidan 27.												1	
7	KASSETT, tätning, hals	197327	197327	197327	197327	197327	197327	197327	197328	197328	197328	197328	197328	197328	1
8	HUS, utlopp	197335	197335	197337	15H722	197335	17D828	197337	197335	197337	197335	197335	17D828	197335	1
9†	O-RING, cylindertopp; PTFE, medium (10-pack)	244893	244893	244893	244893	244893	244893	244893	244893	244893	244893	244893	244893	244893	1
10	STIFT, självlåsande	244826	244826	244826	244826	244826	244826	244826	244826	244826	244826	244826	244826	244826	1
11	CYLINDER, nedre	197317	197317	197317	197317	17C109	17C109	17S913	197318	197318	197318	17C110	17C110	197318	1
12*	KULA, kolv; (3-pack)	244898	244898	244898	244898	244898	244898	244898	244898	244898	244898	244898	244898	244898	1
13	VENTIL, kolv	24B828	24B828	24B828	24B828	24B828	24B828	24B828	24B829	24B829	24B829	24B829	24B829	24B829	1
14	HUS, inlopp	197304	197304	197304	197304	17C167	17C167	197304	197304	197304	197304	17C167	17C167	197304	1
15	STYRNING, kula, inlopp	198647	198647	198647	198647	198647	198647	198647	198647	198647	198647	198647	198647	198647	1
16*	KULA, inlopp; (3-pack)	253030	253030	253030	253030	253030	253030	253030	253030	253030	253030	253030	253030	253030	1
17	MELLANLÄGG, inlopp, kulguide (9-pack)	244856	244856	244856	244856	244856	244856	244856	244856	244856	244856	244856	244856	244856	3
18	SÅTE, inlopp	197344	197344	197344	197344	197344	197344	197344	197344	197344	197344	197344	197344	17E318	1
19*	PLUGG, halstätning (10-pack)	247395	247395	247395	247395	247395	247395	247395	247395	247395	247395	247395	247395	247395	1
20†	FILTERLOCK, topp			16M461			16M461	16M461		16M461			16M461		1
21	FJÄDER, tryck			171941			171941	171941		171941			171941		1
22*†	O-RING, filter; tunn; PTFE (10-pack)			244895			244895	244895		244895			244895		1
23	SIL, maskstorlek 60 (2-pack); fler alternativ finns på sidan 30			224459			224459	224459		224459			224459		1
24	FILTERSTÖD			186075			186075	186075		186075			186075		1
25*†	O-RING, filter; medium, PTFE (10-pack)			262484			262484	262484		262484			262484		1
26†	LOCK, filter			16M462			16M462	16M462		16M462			16M462		1
27*†	O-RING; fotventil och cylinderbotten, PTFE, tunn (10-pack)	244894	244894	244894	244894	244894	244894	244894	244894	244894	244894	244894	244894	244894	4
30▲	SKYLTT, varning	172479	172479	172479	172479	172479	172479	172479	172479	172479	172479	172479	172479	172479	1
32*†	O-RING, PTFE, halskassett, blå, tunn(10-pack)	244891	244891	244891	244891	244891	244891	244891	244891	244891	244891	244891	244891	244891	1
38	KOPPLING, nippel, utlopp 12,7 mm (1/2 tum)			158491			158491	158491		158491			158491		1
39	PLUGG, utan tätning; 12,7 mm (1/2 tum)			24N518			24N518	24N518		24N518			24N518		1
40	VENTIL, trycksänkande			245143			245143	245143		245143			245143		1
41	KOPPLING, räfflad, pläterad			116746			116746	116746		116746			116746		1
42	RÖR, nylon			116750			116750	116750		116750			116750		1
49	RÖRPLUGG	101754		198292	101754	101754	198292	198292	101754	198292			198292		1
55	HUS, sprängskiva		258962								258962			258962	1
59*†	O-RING, filter; tjock, PTFE (10-pack)			262483			262483	262483		262483			262483		1

▲ Ersättningsetiketter, -skyltar och -kort för Fara och Varning kan fås kostnadsfritt.

* Delar som ingår i reparationsseterna.

† Se sidan 31 för att kontrollera att det är rätt artikelnummer.

De artikelnummer som är listade är för stora kvantiteter. Enstaka delar medföljer i reparationsseter. Se **Reservdelssatser** på sidan 27.

290 ml-modeller

Ref.	Beskrivningar	290cc							Antal
		24N942	L290C1 L290C3	L290C2 L290C4	L29AC1	L29HC1	L29HC2	L290M2	
1	KOLVSTÅNG	16R994	24B825	24B825	24B825	24X556	24X556	25D352	1
2	MUTTER, tät	15K031	15K031	15K031	15K031	15K031	15K031	15K031	1
3*	TÄTNINGAR, stapel, hals	Se Reservdelssatser , sidan 27.							1
4*	TÄTNINGAR, stapel; kolv	Se Reservdelssatser , sidan 27.							1
7	KASSETT, tätning, hals	197327	197327	197327	197327	197327	197327	197327	1
8	HUS, utlopp	197335	197335	197337	15H722	197335	17D828	197337	1
9* †	O-RING, cylindertopp; PTFE, medium (10-pack)	244893	244893	244893	244893	244893	244893	244893	1
10	STIFT, självlåsande	244826	244826	244826	244826	244826	244826	244826	1
11	CYLINDER, nedre	197319	197319	197319	197319	17C111	17C111	17S915	1
12*	KULA, kolv; (3-pack)	244899	244899	244899	244899	244899	244899	244899	1
13	VENTIL, kolv	24B830	24B830	24B830	24B830	24B830	24B830	24B830	1
14	HUS, inlopp	197304	197304	197304	197304	17C167	17C167	197304	1
15	STYRNING, kula, inlopp	198647	198647	198647	198647	198647	198647	198647	1
16*	KULA, inlopp; (3-pack)	253030	253030	253030	253030	253030	253030	253030	1
17	MELLANLAGG, inlopp, kulguide (9-pack)	244856	244856	244856	244856	244856	244856	244856	3
18	SÄTE, inlopp	197344	197344	197344	197344	197344	197344	197344	1
19*	PLUGG, halstätning (10-pack)	247395	247395	247395	247395	247395	247395	247395	1
20 †	FILTERLOCK, topp			16M461			16M461	16M461	1
21	FJÄDER, tryck			171941			171941	171941	1
22* †	O-RING, filter; tunn; PTFE (10-pack)			244895			244895	244895	1
23	SIL, maskstorlek 60; (2-pack) fler alternativ finns på sidan 30			224459			224459	224459	1
24	FILTERSTÖD			186075			186075	186075	1
25* †	O-RING, filter; medium, PTFE (10-pack)			262484			262484	262484	1
26 †	LOCK, filter			16M462			16M462	16M462	1
27*	O-RING; fotventil och cylinderbotten, PTFE, tunn (10-pack)	244894	244894	244894	244894	244894	244894	244894	4
30▲	SKYLTT, varning	172479	172479	172479	172479	172479	172479	172479	1
32*	O-RING, PTFE, halskassett, blå, tunn(10-pack)	244891	244891	244891	244891	244891	244891	244891	1
38	KOPPLING, nippel, utlopp 12,7 mm (1/2 tum)			158491			158491	158491	1
39	PLUGG, utan tätning; 12,7 mm (1/2 tum)			24N518			24N518	24N518	1
40	VENTIL, trycksänkande			245143			245143	245143	1
41	KOPPLING, räfflad, pläterad			116746			116746	116746	1
42	ROR, nylon			116750			116750	116750	1
49	RORPLUGG	101754	101754	198292	101754	101754	198292	198292	1
59* †	O-RING, filter; tjock, PTFE (10-pack)			262483			262483	262483	1

▲ Ersättningsetiketter, -skyltar och -kort för Fara och Varning kan fås kostnadsfritt.

* Delar som ingår i reparationssatserna.

† Se sidan 31 för att kontrollera att det är rätt artikelnummer. De artikelnummer som är listade är för stora kvantiteter. Enstaka delar medföljer i reparationssatser. Se **Reservdelssatser** på sidan 27.

Reservdelssatser

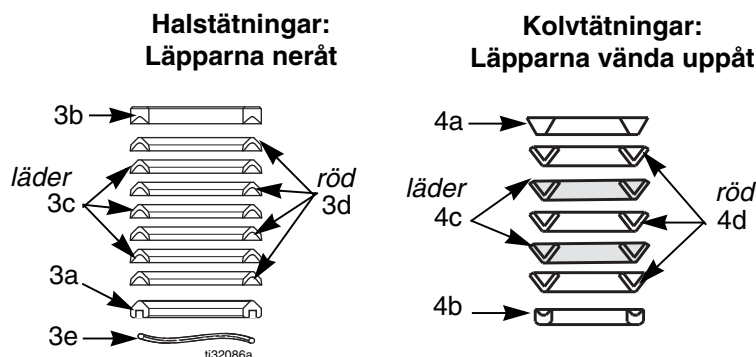
Reservdelssatser - Gracos UHMWPE/läder

Reservdelssatserna innehåller en uppsättning om fyra UHMWPE- och tre lädertätningar för halsen och en uppsättning om tre UHMWPE- och två lädertätningar för kolven och som är idealiska för nötande tillämpningar. Xtreme Seal tätningssatser är standard i Xtreme NXT sprutsystem och används med modellerna L___ C1, L___ C2, L___ M, L1 __ CL, L1 __ CN, L___ C8 och vissa modeller med 5,9 tums bultcirkel. Satserna innehåller också artiklarna 9, 12, 16, 19, 22, 25, 27, 32 och 59 Se reservdelsslistan för er underdelmodell.

Detaljskiss (3) halstätning

Detaljskiss (4) kolvtätning

Underdelens storlek	Reparationssats, ljuddämpare	Beskrivningar, referensnummer och antal	
		Halstätningssats (3a-3e)	Kolvtätningssats (4a-4d)
		Ersätter hela tätningssacken i halsen (se fig. 5)	Ersätter hela tätningssacken i kolven (se fig. 5)
85cc	25D232	25D132	25D139
115cc	25D233	25D133	25D140
145cc	25D234	25D134	25D141
180cc	25D235	25D135	25D142
220cc	25D236	25D136	25D143
250cc	25D237	25D137	25D144
290cc	25D238	25D138	25D145



Smörj tätningarna; lägg lädertätningarna i olja under en timme före hopsättning.

FIG. 5: Reservdelssatser

Reservdelssatser - PTFE

Reparationssatserna innehåller ett set om sju PTFE-tätningar för halsen och fem PTFE-tätningar för kolven och som är idealiska vad gäller kemisk hållbarhet och högre temperaturer. Lämpar sig inte för slipande tillämpningar. De här satserna är för modellerna L____ C3, L____ C4 och vissa modeller med 5,9 tums bultcirkel. Satserna innehåller också artiklarna 9, 12, 16, 19, 22, 25, 27, 32 och 59. Se reservdelsslistan för er underdelmodell.

Detaljskiss (3) halstätning

Detaljskiss (4) kolvtätning

Underdelens storlek	Reparationssats, ljuddämpare	Beskrivningar, referensnummer och antal	
		Halstätningssats (3)	Kolvtätningssats (4)
		Ersätter hela tätningssacken i halsen (se fig. 6)	Ersätter hela tätningssacken i kolven (se fig. 6)
36cc	25D239	25D146	25D156
48cc	25D240	25D147	25D157
58cc	25D241	25D148	25D158
85cc	25D242	25D149	25D159
115cc	25D243	25D150	25D160
145cc	25D244	25D151	25D161
180cc	25D245	25D152	25D162
220cc	25D246	25D153	25D163
250cc	25D247	25D154	25D164
290cc	25D248	25D155	25D165

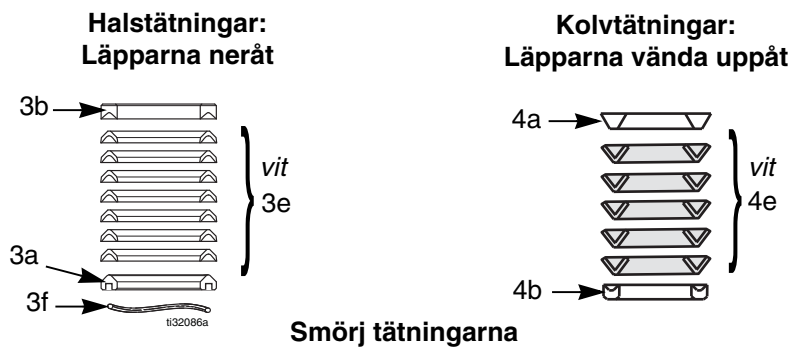


FIG. 6: Reservdelssats, tätning

Reservdelssatser - Gracos UHMWPE/läder

Reparationsatser innehåller ett set om fyra UHMWPE- och tre PTFE-tätningar och tre UHMWPE- och två PTFE-tätningar som passar för kemisk hållfasthet och hållbarhet i tillämpningarna nedan 60 °C (140 °F). UHMWPE och PTFE-tätningssatser är standard i XP-doserare och används med L___ C0, L___ C7 och L___ C9 modeller och vissa modeller med 5,9 tums bultcirkel. Satserna innehåller också artiklarna 9, 12, 16, 19, 22, 25, 27, 29, 32, 43 och 59. Se reservdelsslistan för er underdelmodell.

OBS: All L___ C0 XP-underdelar som byggdes före april 2012 hade Tuff-Stack tätningssat.

Detaljskiss (3) halstätning

Detaljskiss (4) kolvtätning

Underdelens storlek	Sats	Beskrivningar, referensnummer och antal	
		Halstätningssats (3)	Kolvtätningssats (4)
		Ersätter hela tätningssacken i halsen (se fig. 7)	Ersätter hela tätningssacken i kolven (se fig. 7)
36cc	25D249	25D166	25D180
48cc	25D250	25D167	25D181
54cc	25D251	25D168	25D182
58cc	25D252	25D169	25D183
72cc	25D253	25D170	25D184
85cc	25D254	25D171	25D185
90cc	25D255	25D172	25D186
97cc	25D256	25D173	25D187
115cc	25D257	25D174	25D188
145cc	25D258	25D175	25D189
180cc	25D259	25D176	25D190
220cc	25D260	25D177	25D191
250cc	25D261	25D178	25D192
290cc	25D262	25D179	25D193

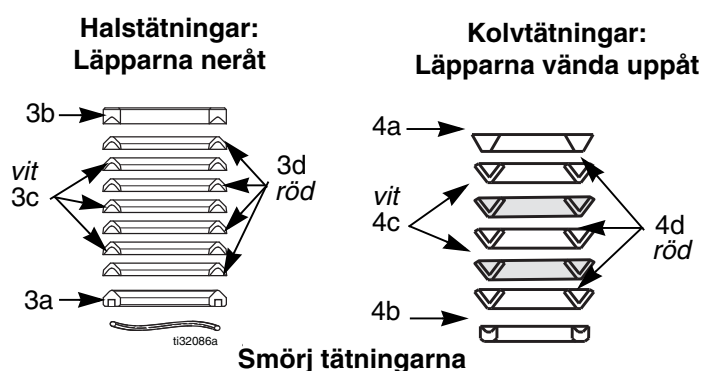


FIG. 7: Reservdelssatser

Satsar

Satsar med fjäder för inloppskula

Används för att ändra växlingsområden i längre kulrörelsekonfigurationer. Beställ sats som hör till din underdelmodell. Se handbok 406527.

OBS: Alla XP Xtreme-pumpar har inloppsfjädrar.

Sats Underdelmodeller

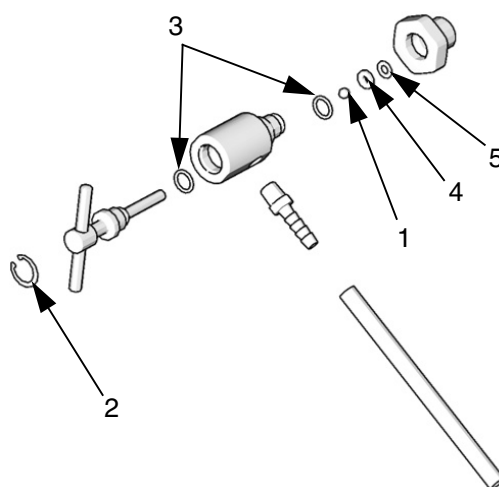
245190 Storlekarna 145 ml och 180 ml

245191 Storlekarna 220 ml, 250 ml och 290 ml

Reservdelssats 245145 till vätskedräneringskran

OBS: Ska inte användas med XP-underdelar.

Ref.	Beskrivning	Antal
1	KULA, karbid	1
2	RING, lås	1
3	O-RING, PTFE	2
4	SÄTE, ventil	1
5	PACKNING	1



Utbytessilar (ref. 23)

För modeller med inbyggda filter, serie A- och B-pumpar använde 76,2 mm (3 tum) silar 236495 i pumpstorlekarna 36–115 ml. Alla XP Xtreme-pumpar använder numera 143,5 mm (5,65 tum) silar listade nedan. Se sidan 31 för konverteringssats.

Underdelens storlek	2-pack			25-pack		
	30-mesh	60-mesh	100-mesh	30-mesh	60-mesh	100-mesh
Alla	224458	224459	224468	238436	238438	238440

OBS: Standard Xtreme filterpumpar har sil med maskstorlek 60, XP Xtreme filterpumpar har sil med maskstorlek 30.

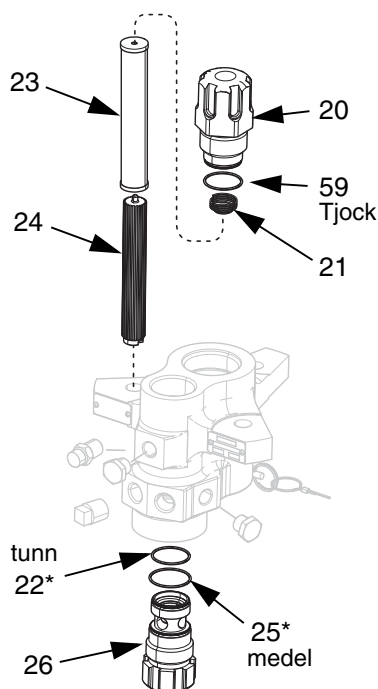
Keramiska kulor

Xtreme underdel	Keramisk kolvkula	Keramisk intagskula
145	111453	119264
180	111453	119264
220	118602	131271
290	117321	131271

Reparationssats för filterlock, 24F975

Används för att förbättra tätningen av serie A:s filter. Mer information finns i handbok 406882.

Ref.	Beskrivning	Antal
20	FILTERLOCK, topp; alla pumpar	1
21	FJÄDER	1
22	O-RING; vit, tunn	1
23a	SIL, maskstorlek 30, 143,5 mm (5,65 tum)	1
23b	SIL, maskstorlek 60, 143,5 mm (5,65 tum)	1
24	FILTERSTÖD	1
25	O-RING; vit, medium	1
26	LOCK, filter	1
59	O-RING, PTFE; vit, tjock	1



Serieändring

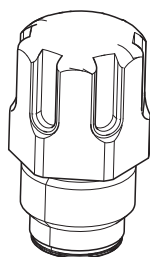
Originalfilterlockstättningarna ändrades 2010 för att få bättre tätning. O-ringarna är inte utbytbara mellan olika seriers filterlock.

Pumpserierna för alla Xtreme och XP underdelar känns igen på det runda spåret på det översta filterlocket (20).

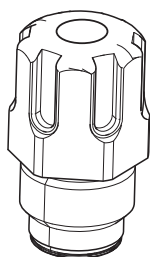
Fördelarna med det nya filterlockets reparationssats är:

- kompatibel med alla pumpstorlekar
- förbättrar tätningen
- garanterar att filtren monteras rätt

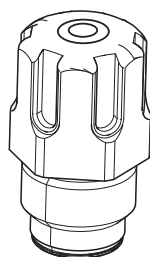
Serie A



Serie B

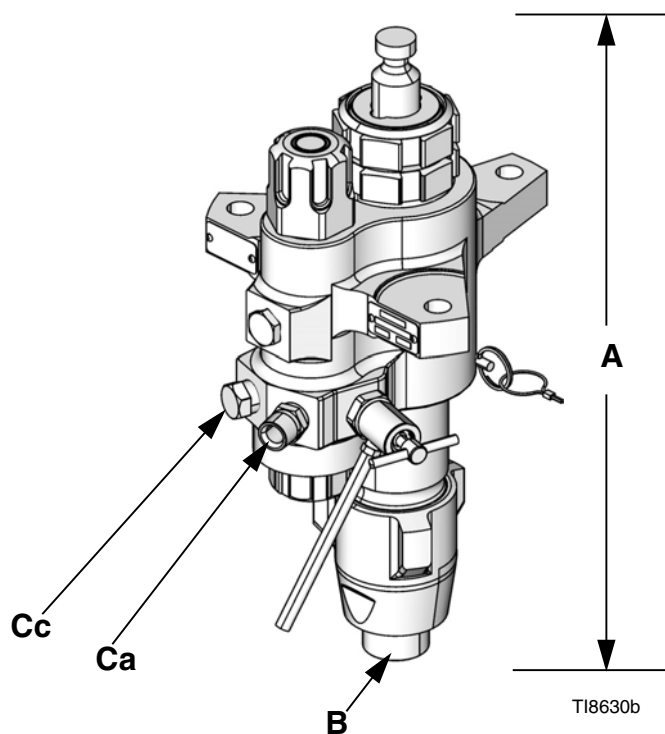


Serie C

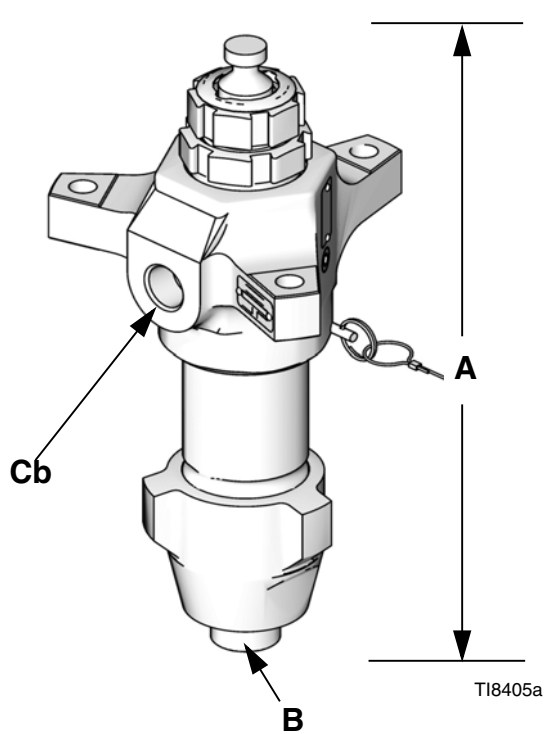


Serie	Beskrivning av ändring
B	Använder tjocka, medium och tunna tvärsnitts-o-ringar.
	Filterlocken ändrades för att passa med nya o-ringar
C	Använder 143,5 mm (5,65 tum) silar och passar alla storlekar.

Mått



Underdelar med inbyggt filter



Underdelar utan inbyggt filter

Mått, underdel

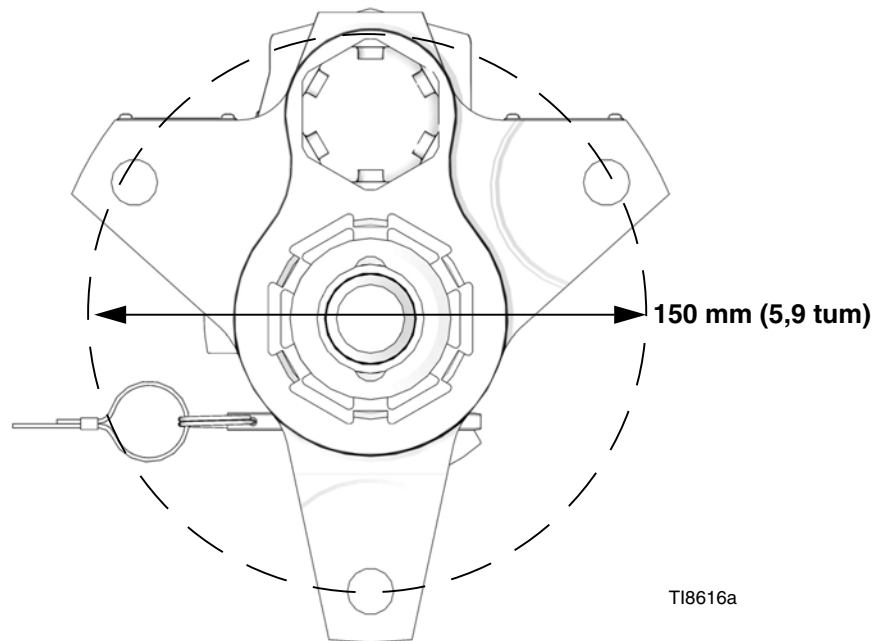
Underdel	A (Höjd) tum (mm)	B (Inlopp) tum npt(m)	Ca (Utlopp) tum npt(m)	Cb (Utlopp) tum npt(f)	Cc (Utlopp) tum npt(f)	Vikt pund (kg)	
						Utan filter	Med filter
36cc	17,0 (432)	1-1/4	1/2	Ej tillämpl.	1/2	Ej tillämpl.	36 (16.3)
48cc	17,0 (432)	1-1/4	1/2	Ej tillämpl.	1/2	Ej tillämpl.	36 (16.3)
54cc	17,0 (432)	1-1/4	1/2	Ej tillämpl.	1/2	Ej tillämpl.	36 (16.3)
58cc	17,0 (432)	1-1/4	1/2	Ej tillämpl.	1/2	Ej tillämpl.	36 (16.3)
72cc	17,0 (432)	1-1/4	1/2	Ej tillämpl.	1/2	Ej tillämpl.	36 (16.3)
85cc	17,0 (432)	1-1/4	1/2	1/2	1/2	28 (12.7)	36 (16.3)
90cc	17,0 (432)	1-1/4	1/2	Ej tillämpl.	1/2	Ej tillämpl.	36 (16.3)
97cc	17,0 (432)	1-1/4	1/2	Ej tillämpl.	1/2	Ej tillämpl.	36 (16.3)
115cc	17,0 (432)	1-1/4	1/2	1/2	1/2	28 (12.7)	36 (16.3)
145cc★	17,0 (432)	1-1/4★	1/2	3/4	1/2	38 (17.3)	48 (21.8)
14Acc	17,0 (432)	1-1/4	1/2	3/4	1/2	38 (17.3)	48 (21.8)
180cc★	17,0 (432)	1-1/4★	1/2	3/4	1/2	38 (17.3)	48 (21.8)
18Acc	17,0 (432)	1-1/4	1/2	3/4	1/2	38 (17.3)	48 (21.8)
220cc	17,0 (432)	1-1/4	1/2	1	1/2	42 (19.1)	52 (23.6)
22Acc	17,0 (432)	1-1/4	1/2	1	1/2	42 (19.1)	52 (23.6)
250cc	17,0 (432)	1-1/4	1/2	1	1/2	42 (19.1)	52 (23.6)
290cc	17,0 (432)	1-1/4	1/2	1	1/2	43 (19.5)	53 (24.1)
29Acc	17,0 (432)	1-1/4	1/2	1	1/2	43 (19.5)	53 (24.1)

★ B145CL/N, B180CL/N e-Xtreme-underdelar har ett 1-tum npt (hane) inlopp.

Monteringshålmönster, utloppshus

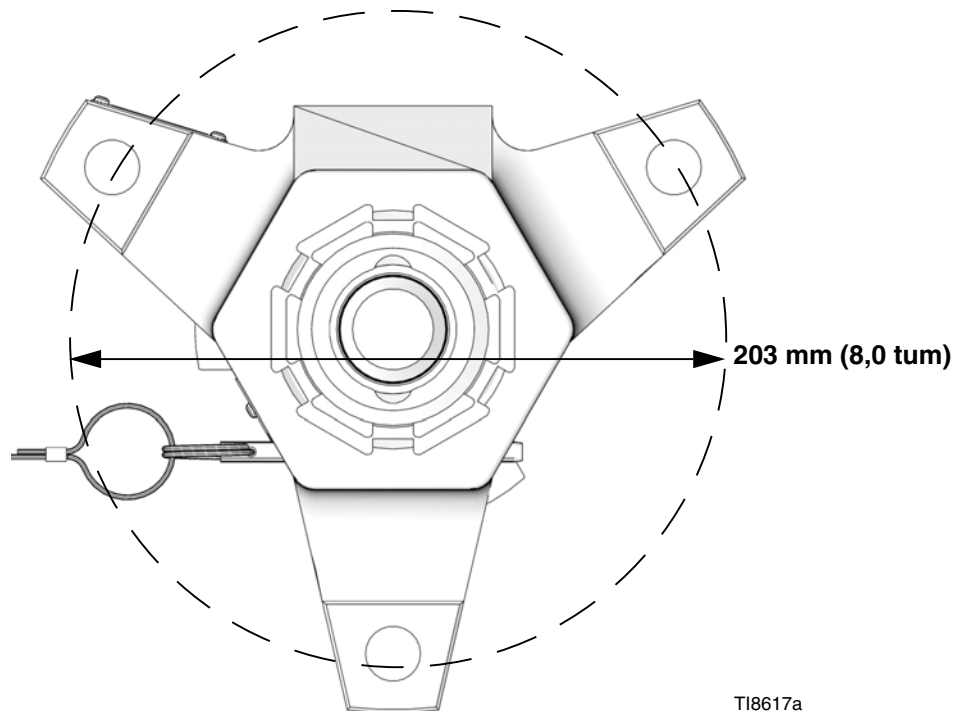
150 mm (5,9 tum) utloppshus (exempel) visas

Gäller underdelarna 36, 48, 54, 58, 72, 85, 90, 97, 115, 14A, 18A, 22A, 22X och 29Acc



203 mm (8,0 tum) utloppshus (exempel) visas

Gäller underdelarna 145, 180, 220, 250 och 290 ml



Tekniska data

Xtreme-underdelar		
	USA	Metriskt
Maximal drifttemperatur★	180 °F	82 °C
Våta delar	Kolstål; stållegering; kvaliteterna 304, 440 och 17-4 PH av rostfritt stål; förzinkning och förnickling; segjärn; volframkarbid; PTFE; läder	
Slaglängd	4,75 tum	12,06 cm
Maximalt vätskearbetstryck		
L036C0	7250 psi	50 MPa; 500 bar
L046C0	7250 psi	50 MPa; 500 bar
L054C0	7250 psi	50 MPa; 500 bar
L058C0	7250 psi	50 MPa; 500 bar
L072C0	7250 psi	50 MPa; 500 bar
L085C0, L085C1, L085C2, L085C3, L085C4	7250 psi	50 MPa; 500 bar
L090C0	7250 psi	50 MPa; 500 bar
L097C0	7250 psi	50 MPa; 500 bar
L115C0, L115C1, L115C2, L115C3, L115C4	7250 psi	50 MPa; 500 bar
L145M2, L145C0, L145C1, L145C2, L145C3, L145C4, L14AC1, L145CP, L145CR	7400 psi	51 MPa; 511 bar
L145C8, L145CL, L145CN, L180CL, L180CN	4500 psi*	31 MPa; 310 bar*
L180C0, L180C1, L180C2, L180C3, L180C4, L180C7, L180C9, L18AC1, L180M2	7400 psi	51 MPa; 511 bar
L220M2, L220C0, L220C1, L220C2, L220C3, L220C4, L220C9, L22AC1	6000 psi	41 MPa; 414 bar
L250C0, L250C1, L250C2, L250C3, L250C4	5600 psi	39 MPa; 386 bar
L250C8, 25A710	5600 psi	39 MPa; 386 bar
L290M2, L290C0, L290C1, L290C2, L290C3, L290C4, L29AC1, 24N942	5600 psi	39 MPa; 386 bar
L22HC1, L22HC2, L25HC1, L25HC2, L29HC1, L29HC2, L22XC0	7250 psi	50 MPa; 500 bar
Nominell slagvolym per cykel		
L036C0	36cc	
L046C0	46 cc	
L054C0	54cc	
L058C0	58cc	
L072C0	72cc	
L085C0, L085C1, L085C2, L085C3, L085C4	85cc	
L090C0	90cc	
L097C0	97cc	
L115C0, L115C1, L115C2, L115C3, L115C4	115cc	
L145C0, L145C1, L145C2, L145C3, L145C4, L145C8, L14AC1, L145M2, L145CP, L145CR	145cc	
L180C0, L180C1, L180C2, L180C3, L180C4, L180C7, L180C9, L18AC1, L180M2, L180CL, L180CN	185 cc	
L220C0, L220C1, L220C2, L220C3, L220C4, L220C9, L22AC1, L22HC1, L22HC2, L22XC0, L220M2	220cc	
L250C0, L250C1, L250C2, L250C3, L250C4, L250C8, L25HC1, L25HC2, 25A710	250cc	
L290C0, L290C1, L290C2, L290C3, L290C4, L29AC1, 24N942, L29HC1, L29HC2, L290M2	290cc	

Xtreme-underdelar		
	USA	Metriskt
Effektiv area		
L036C0	0,2325 tum	1,500 cm
L046C0	0,3100 tum	2,000 cm
L054C0	0,349 tum	2,250 cm
L058C0	0,3715 tum	2,397 cm
L072C0	0,465 tum	3,000 cm
L085C0, L085C1, L085C2, L085C3, L085C4	0,5542 tum	3,575 cm
L090C0	0,581 tum	3,750 cm
L097C0	0,620 tum	4,000 cm
L115C0, L115C1, L115C2, L115C3, L115C4	0,7430 tum	4,793 cm
L145M2, L145C0, L145C1, L145C2, L145C3, L145C4, L145C8, L14AC1, L145CP, L145CR	0,9300 tum	6,000 cm
L180C0, L180C1, L180C2, L180C3, L180C4, L180C7, L180C9, L18AC1, L180M2, L180CL, L180CN	1,1624 tum	7,500 cm
L220C0, L220C1, L220C2, L220C3, L220C4, L220C9, L22AC1, L22HC1, L22HC2, L22XC0, L220M2	1,395 tum	9,000 cm
L250C0, L250C1, L250C2, L250C3, L250C4, L250C8, L25HC1, L25HC2, 25A710	1,620 tum	10,452 cm
L290C0, L290C1, L290C2, L290C3, L290C4, L29AC1, 24N942, L29HC1, L29HC2, L290M2	1,860 tum	12,000 cm

★ Maximal drifttemperatur för 25A710 är 200 °C (390 °F).

* Beror av installerad sprängskiva.

Gracos standardgaranti

Graco garanterar att all utrustning som beskrivs i detta dokument, tillverkad av Graco och som bär dess namn är fritt från material- och tillverkningsfel vid tidpunkten för försäljningen av en auktoriserad Graco-distributör till förste användaren. Med undantag för speciell, förlängd och begränsad garanti som lämnats av Graco, kommer Graco under en tolv månadersperiod att reparera eller byta ut alla delar som Graco avgör är defekta. Den här garantin gäller enbart under förutsättning att utrustningen installeras, körs och underhålls i enlighet med Gracos skriftliga anvisningar.

Garantin omfattar ej, och Graco ansvarar inte för, allmänt slitage och skada, felfunktion, skador och slitage som orsakas av felaktig installation, felaktig användning, avslipning, korrosion, otillräckligt eller felaktigt underhåll, misskötsel, olyckor, ombyggnad eller utbyte mot delar som inte är Gracos originaldelar. Graco ska heller inte hållas ansvarigt för funktionsfel, skada eller slitage som orsakas av att Graco-utrustningen är inkompatibel med konstruktioner, tillbehör, utrustning eller material som inte har levererats av Graco, ej heller felaktig formgivning, tillverkning, installation, drift eller underhåll av konstruktioner, tillbehör, utrustning eller material som inte har levererats av Graco.

Garantin gäller under förutsättning att utrustningen som anses felaktig sänds med frakten betald till en auktoriserad Graco-distributör för kontroll av det påstådda felet. Kan felet verifieras, reparerar eller byter Graco ut felaktiga delar utan kostnad. Utrustningen kommer att returneras till den ursprungliga köparen med frakten betald. Om inspektionen av utrustningen inte uppklarar några material- eller tillverkningsfel kommer reparationer att utföras till en rimlig avgift som kan innefatta kostnaderna för reservdelar, arbete och transport.

DENNA GARANTI ÄR EXKLUSIV OCH ISTÄLLET FÖR ALLA ANDRA GARANTIER, UTTRYCKLIGA ELLER UNDERFÖRSTÅDDA, INKLUSIVE MEN INTE BEGRÄNSAT TILL GARANTIER OM SÄLJBARHET ELLER GARANTIER OM LÄMPLIGHET FÖR ETT VISST ÄNDAMÅL.

Gracos enda åtagande och köparens enda ersättning när garantin utlöses är enligt ovan. Köparen godkänner att inte någon annan typ av ersättning (däribland kostnader för följdskador, förlorade vinst, förlorad försäljning, personskadorna, materiella skador och andra följdskador) ska lämnas. Alla garantianspråk måste framläggas inom två (2) år efter försäljningsdatum.

GRACO LÄMNAR INGEN GARANTI, OCH FRÅNSÄGER SIG ALLA UNDERFÖRSTÅDDA GARANTIER OM SÄLJBARHET ELLER LÄMPLIGHET FÖR ETT VISST ÄNDAMÅL RELATERADE TILL TILLBEHÖR, UTRUSTNING, MATERIAL ELLER KOMPONENTER SOM SÄLJS MEN INTE TILLVERKAS AV GRACO. De artiklar som säljs, men som inte tillverkas av Graco (t. ex. elmotorer, strömbrytare, slang etc.) omfattas av respektive tillverkarens garanti. Graco ger köparen rimlig assistans när dessa garantiåtaganden utlöses.

Graco kan inte i något fall göras ansvarigt för indirekta, tillfälliga, speciella eller följdskador, som uppkommer till följd av leverans av apparater genom Graco enligt dessa bestämmelser, eller leverans, prestanda eller användning av andra produkter eller varor som säljs enligt dessa bestämmelser, antingen på grund av ett avtalsbrott, garantibrott, försumlighet från Graco, eller på annat sätt.

Graco-information

För att få den senaste informationen om Gracos produkter kan du besöka www.graco.com

Information om patent finns på www.graco.com/patents.

FÖR ATT GÖRA EN BESTÄLLNING, kontakta din Graco-återförsäljare eller ring så hänvisar vi till närmaste återförsäljare.

Telefon: 612-623-6921 eller avgiftsfritt: 1-800-328-0211, Fax: 612-378-3505

All text och alla bilder i den här handboken visar den senast tillgängliga informationen som fanns vid publiceringen. Graco förbehåller sig rätten att när som helst införa ändringar utan föregående meddelande därom.

Översättning av originalanvisningarna. This manual contains Swedish. MM 311762

Gracos Högkvarter: Minneapolis

Internationella kontor: Belgien, Kina, Japan, Korea

GRACO INC. AND SUBSIDIARIES • P.O. BOX 1441 • MINNEAPOLIS MN 55440-1441 • USA
Upphovsrätt 2006, Graco Inc. Alla Gracos tillverkningsplatser är registrerade enligt ISO 9001.

www.graco.com

Revidering ZAG, oktober 2018