

Pro Xp™

Pistole a spruzzo elettrostatiche
per prestazioni professionali



Scegliete PRO Xp

I verniciatori esperti si affidano a

prestazioni professionali



Pro Xp

Non abbiamo fatto altro che prendere le migliori pistole a spruzzo elettrostatiche del nostro marchio e renderle migliori. **Sono più piccole, più leggere e progettate per aumentare al massimo i profitti.**

Grazie all'ampia **scelta di modelli**, inoltre, otterrete le stesse prestazioni che vi aspettate da Graco ma arricchite da una maggiore flessibilità di spruzzo per soddisfare le esigenze di produzione in continua evoluzione.

Ineguagliabili

Con la tecnologia d'avanguardia e le finiture sempre più perfette

Grazie all'eccellente qualità di finitura, ai cappelli aria e agli ugelli di spruzzatura studiati per fornire una finitura di qualità sempre più elevata, la Pro Xp è veramente eccezionale! Ogni pistola, inoltre, è testata e distribuita con un certificato che indica il ventaglio di spruzzatura, le prestazioni meccaniche e le prestazioni elettriche che soddisfano i requisiti Graco e le vostre aspettative.



Comandi Smart

Analisi delle prestazioni di spruzzatura

Il grafico a barre mostra kV e corrente, mentre l'indicatore della velocità dell'alternatore visualizza le prestazioni elettrostatiche.

Adattamento alle esigenze di voltaggio

Regolazione rapida tra kV basso o alto. Modifica dell'impostazione bassa in incrementi di 5 kV tramite un pulsante.

Stop alle supposizioni

La modalità diagnostica consente la ricerca e la risoluzione dei guasti mediante una visualizzazione digitale dei valori effettivi di voltaggio, corrente e hertz.

Sostituzione rapida dello Smart Display

Rimozione facile e veloce della cartuccia quando è richiesta la sostituzione.



Affidabilità integrata

Funzionamento prolungato

I componenti resistenti consentono di eseguire il lavoro in tranquillità perché garantiscono un risparmio di tempo nel fissaggio e massimizzano i tempi di spruzzatura.

Minori costi di gestione

La garanzia di 3 anni, la semplicità di riparazione e i componenti resistenti riducono i costi di gestione.

Aumento della produttività

Sollecitazioni muscolari ridotte

Il corpo della pistola più piccolo e più leggero è ottimamente bilanciato e consente di effettuare la spruzzatura a una portata costante per tutto il giorno.

Sforzo dell'operatore ridotto

Mai più cavi di alimentazione pesanti che rallentano il lavoro. L'alimentatore è integrato nella pistola per una maggiore efficienza.

Maggiore comfort per l'operatore

Impugnatura ergonomica progettata per adattarsi facilmente alla mano dell'operatore.

Aumento al massimo dei profitti

Spruzzare di più con meno spreco

La pistola da **40 kV con il Booster** garantisce l'efficacia di trasferimento di una pistola da 60 kV, in una dimensione più piccola e più compatta.

Risparmio di denaro

Una maggiore efficacia di trasferimento equivale a un minore spreco per un risparmio di denaro sul materiale.

Risparmio sui costi energetici

I nuovi cappelli aria utilizzano meno aria per bollette più leggere.

Spruzzatura pneumatica Pro Xp

WB100™

Sistema di isolamento
per materiali a base acqua
con spruzzatura pneumatica

Insieme alla pistola a spruzzo **WB Pro Xp**, questo
armadietto portatile isola i rivestimenti a base acqua.



Triton™

Kit di spruzzatura a membrana
ad azionamento pneumatico

I kit per spruzzatura pneumatica combinano
una pistola a spruzzatura **pneumatica Pro Xp**
con la nostra pompa a membrana ad azionamento
pneumatico **Triton** per garantire finiture di alta qualità.



Comandi Smart
Disponibile nei modelli
da 60 kV e 85 kV

Indicatore velocità alternatore

L'indicatore cambia di colore in base
alle prestazioni elettrostatiche

Manopole di controllo

Manopole grandi, pratiche e facilmente
accessibili per una regolazione della pistola
più semplice

Controllo aria di nebulizzazione

Regolazione dell'aria da massimo a minimo
per adattarsi alle esigenze di spruzzatura

Versione con basso profilo opzionale
disponibile

Impugnatura ergonomica

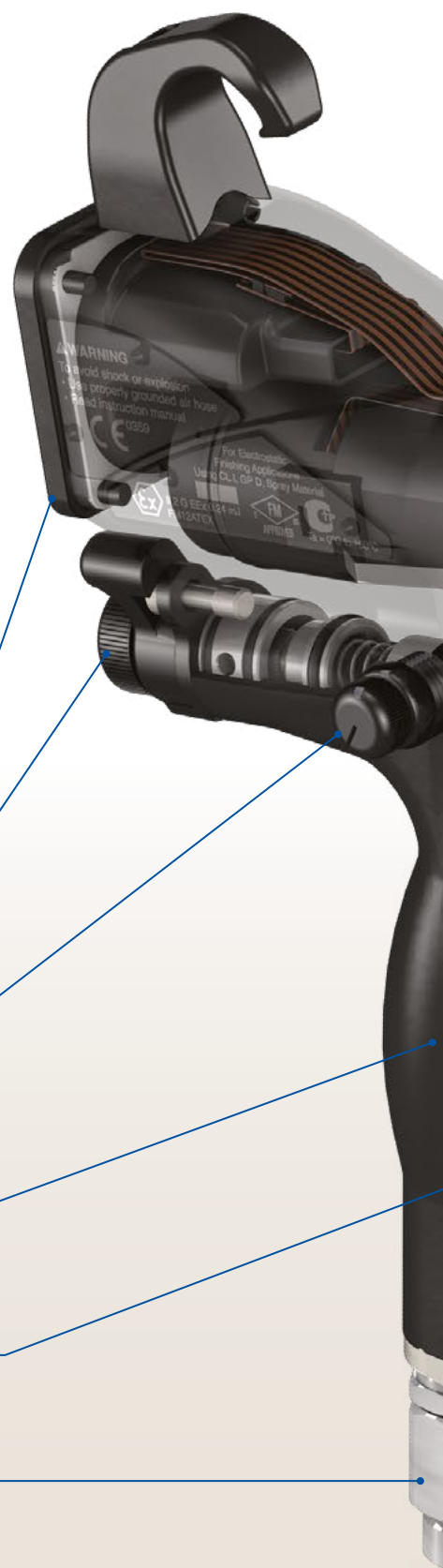
L'impugnatura liscia e ricurva si adatta
perfettamente alla mano dell'operatore
per una spruzzatura agevole

Grilletto leggero

Riduce le sollecitazioni muscolari e lo sforzo
dell'operatore

Raccordo girevole ingresso aria

Aumenta la manovrabilità





Spruzzatura di qualità superiore, più piccola e più leggera

Alimentazione interna

Riduce lo sforzo dell'operatore perché priva di cavi pesanti che rallentano il lavoro

Componenti soggetti ad alta usura

Struttura esclusiva per materiali abrasivi. L'ugello e l'elettrodo prolungano la durata con rivestimenti abrasivi e metallici.

Standard sulle pistole a elevata conduttività

Consente di ottenere finiture di alta qualità e omogenee ogni volta che si spruzza. Tutti i modelli sono di 2,5 cm (1") più corti e 110 g (4 oz) più leggeri: è l'unica pistola dal basso profilo e con alimentatore interno presente sul mercato!

Disponibile da 40, 60 e 85 kV



per un po' di potenza in più

Pistola con Booster kV

Ottieni l'efficienza di trasferimento di una pistola da 60 kV con la pistola da 40kV, più piccola e compatta



per un ventaglio a campana

Ventaglio circolare

Ventaglio di spruzzatura a campana per le parti che richiedono una velocità inferiore. Disponibile nel modello da 60 kV ma compatibile con tutte le pistole a spruzzatura pneumatica.



per un materiale a bassa resistività

Pistola ad alta conduttività

Il tubo del fluido più lungo consente di spruzzare materiali con resistività inferiore. Disponibile da 40, 60 e 85 kV.



Spruzzatura di qualità superiore, più piccola e più leggera

Per ottenere finiture di alta qualità e omogenee ogni volta che si spruzza. La pistola da 60 kV, inoltre, è il modello a supporto pneumatico più piccolo e più leggero presente sul mercato.

Disponibile da 60 e 85 kV



Linee di ugelli AEM e AEF

Ugello AEM - garantisce una finitura di alta qualità per una varietà di applicazioni

Ugello AEF - progettato con un preorifizio che consente di nebulizzare vernici per applicazioni per alta finitura



Cappello aria più efficiente

Aumenta l'efficacia di trasferimento del 10%

Migliora le prestazioni di spruzzatura e la pulizia

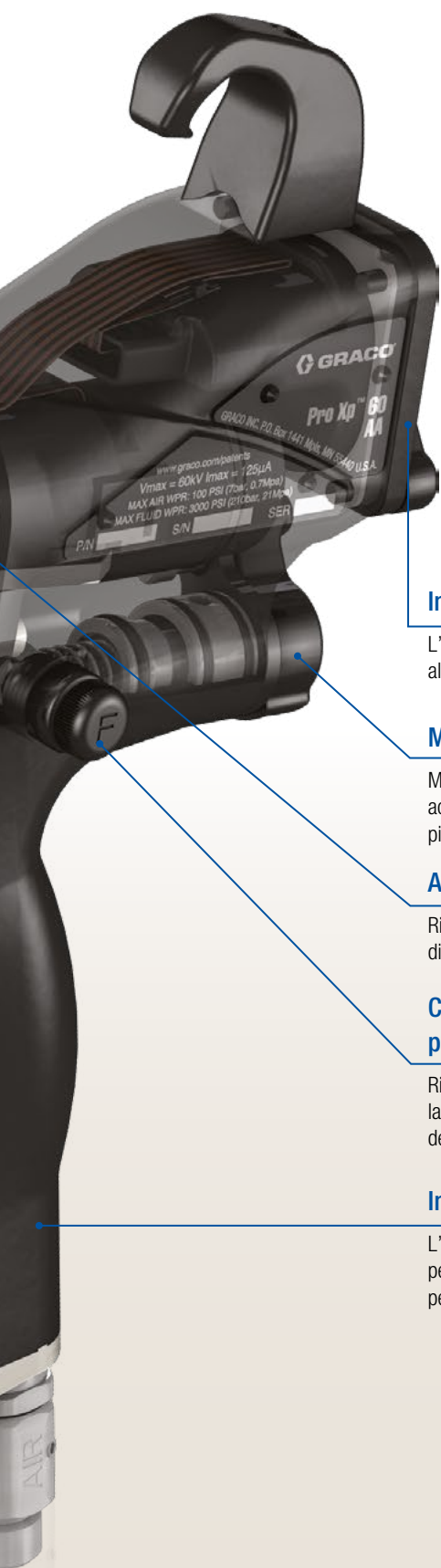
Cappello aria monopezzo indicizzato per un posizionamento preciso

Filtro del fluido

Il filtro integrato riduce le ostruzioni impedendo ai detriti di penetrare nell'ugello



Supporto pneumatico Pro Xp



Comandi Smart Disponibile nei modelli da 60 kV e 85 kV

Indicatore velocità alternatore

L'indicatore cambia di colore in base alle prestazioni elettrostatiche

Manopole di controllo

Manopole grandi, pratiche e facilmente accessibili per una regolazione della pistola più semplice

Alimentazione interna

Riduce lo sforzo dell'operatore perché priva di cavi pesanti che rallentano il lavoro

Controllo del getto per regolare il ventaglio

Riduce la spruzzatura eccessiva modificando la larghezza del ventaglio in base alla grandezza delle parti

Impugnatura ergonomica

L'impugnatura liscia e ricurva si adatta perfettamente alla mano dell'operatore per una spruzzatura agevole

Merkur™

Kit di spruzzatura per alta finitura con supporto pneumatico

Questo sistema di finitura completo migliora la produttività, riduce i costi e consente di ottenere finiture di alta qualità e omogenee rispetto alla pistola con **supporto pneumatico Pro Xp**.



WB3000™

Sistema di isolamento per materiali a base acqua con supporto pneumatico

Rispetto alla pistola con **supporto pneumatico WB Pro Xp**, questo armadietto di isolamento portatile con Merkur ES 30:1 è progettato per spruzzare materiali a base acqua ad alte pressioni.



Calcolate il vostro risparmio

Ritorno dell'investimento

Utilizzate questi calcolatori ROI per vedere quanto potete risparmiare sostituendo le pistole HVLP e il supporto pneumatico tradizionale con le pistole elettrostatiche Pro Xp.



Calcolatore ROI

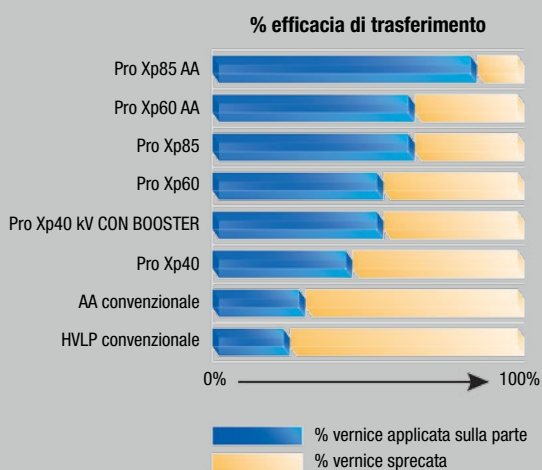
	Impianto di esempio	Vostro impianto
Prezzo della vernice al litro	15	
Litri spruzzati al giorno	20	
Giorni lavorativi al mese	20	
	(Moltiplicare per ottenere il totale)	(Moltiplicare per ottenere il totale)
Costi dei materiali di un mese	€ 6.000,-	

Risparmi di materiale con la spruzzatura pneumatica Pro Xp

Rispetto a HVLP convenzionale

Pro Xp85	50%	
Pro Xp40 Booster	40%	
Pro Xp60	40%	
Pro Xp40	30%	
Risparmi di materiale di un mese	€ 3.000,-	

La tabella sull'efficacia di trasferimento riportata di seguito mostra l'aumento di risparmio quando si sceglie la linea di prodotti Pro Xp.



	Impianto di esempio	Vostro impianto
Prezzo della vernice al litro	15	
Litri spruzzati al giorno	20	
Giorni lavorativi al mese	20	
	(Moltiplicare per ottenere il totale)	(Moltiplicare per ottenere il totale)
Costi dei materiali di un mese	€ 6.000,-	

Risparmi sul materiale con supporto pneumatico Pro Xps

Rispetto al supporto pneumatico convenzionale

Pro Xp85	55%	
Pro Xp60	45%	

Rispetto a HVLP convenzionale

Pro Xp85	60%	
Pro Xp60	50%	
Risparmi di materiale di un mese	€ 3.300,-	



Modelli di pistola a spruzzatura pneumatica

Codice	kV alimentazione	Tipo di rivestimento consigliato	Tipo display	Dimensione ugello
L85T10	85	Standard	Standard	1,5 mm (0,055")
L85M10	85	Standard	Smart	1,5 mm (0,055")
L85T16	85	Alta conduttività	Standard	1,5 mm (0,055")
L85M16	85	Alta conduttività	Smart	1,5 mm (0,055")
L60T10	60	Standard	Standard	1,5 mm (0,055")
L60T12	60	Standard	Standard	1,2 mm (0,047")
L60M10	60	Standard	Smart	1,5 mm (0,055")
L60M12	60	Standard	Smart	1,2 mm (0,047")
L60T16	60	Alta conduttività	Standard	1,5 mm (0,055")
L60M16	60	Alta conduttività	Smart	1,5 mm (0,055")
L60T18	60	Materiali a base acqua	Standard	1,5 mm (0,055")
L60M18	60	Materiali a base acqua	Smart	1,5 mm (0,055")
L60T11	60	Standard	Standard	Ventaglio circolare
L40T10	40	Standard	Standard	1,5 mm (0,055")
L40T16	40	Alta conduttività	Standard	1,5 mm (0,055")

Tutti i modelli di pistola includono un cappello aria codice 24N477.

I modelli di pistola ad alta conduttività includono un tubo del fluido ad alta conduttività, un ugello e un elettrodo ad elevata usura.

Pistole Air Spray con Booster kV

Codice	kV alimentazione	Tipo di rivestimento consigliato	Tipo display	Dimensione ugello
L40T14	40	Standard	Standard	1,5 mm (0,055")
L40T15	40	Alta conduttività	Standard	1,5 mm (0,055")

TABELLA DI SELEZIONE CAPPELLI ARIA

Codice (colore)	Forma del ventaglio	Lunghezza cm (")	Viscosità del fluido consigliata cp a 21°C (70°F)	Livelli di produzione consigliati
24N477 (nero)	Estremità rotonda	381-432 (15-17)	Da bassa a media (20-70 cp)	Fino a 450 cc/min (15 oz/min)
24N438 (nero)	Estremità rotonda	381-432 (15-17)	Da bassa a media (20-70 cp)	Fino a 450 cc/min (15 oz/min)
24N279 (nero)	Estremità rotonda	356-406 (14-16)	Da medio a pesante (70-260 cp) e alto contenuto di solidi (360+cp)	Fino a 450 cc/min (15 oz/min)
24N376 (nero), 24N276 (blu) 24N277 (rosso), 24N278 (verde)	Estremità conica	432-483 (17-19)	Da bassa a media (20-70 cp)	Fino a 450 cc/min (15 oz/min)
24N274 (nero)	Estremità conica	305-356 (12-14)	Da bassa a media (20-70 cp)	Fino a 450 cc/min (15 oz/min)
24N275 (nero)	Estremità conica	356-406 (14-16)	Da bassa a media (20-70 cp), e alto contenuto di solidi (360+cp), rivestimenti aerospaziali	Fino a 750 cc/min (25 oz/min)
24N439 (nero)	Estremità conica	279-330 (11-13)	Da utilizzare con ugelli da 2,0 mm. Da medio a pesante (70-260 cp) e alto contenuto di solidi (360+cp)	Fino a 600 cc/min (20 oz/min)
24N453 (nero)	Estremità rotonda	356-406 (14-16)	Da bassa a media (20-70 cp)	Fino a 450 cc/min (15 oz/min)

- Distanza dal pezzo di lavoro: 254 mm (10")
- Pressione di ingresso aria: 3,4 bar (34 kPa, 50 psi)

- Aria ventaglio: regolata per la massima ampiezza
- Portata del fluido: 300 cc/min (10 oz/min)

TABELLA DI SELEZIONE DELL'UGELLO

Ugello del fluido per materiali standard

Codice	Colore	Misura orificio - mm (pollici)
24N619	Nero	0,55 (0,22)
24N613	Nero	0,75 (0,29)
24N614	Nero	1,0 (0,042)
24N615	Nero	1,2 (0,047)
24N616	Nero	1,5 (0,055)
24N617	Nero	1,8 (0,070)
24N618	Nero	2,0 (0,022)

Ugello del fluido soggetto ad alta usura per materiali abrasivi

Codice	Colore	Misura orificio - mm (pollici)
24N620	Blu	0,75 (0,29)
24N621	Blu	1,0 (0,042)
24N622	Blu	1,2 (0,047)
24N623	Blu	1,5 (0,055)
24N624	Blu	1,8 (0,070)
24N625	Blu	2,0 (0,022)

Informazioni per l'ordine

Supporto pneumatico Pro Xp

Modelli di pistola a supporto pneumatico

Codice	kV alimentazione	Tipo di rivestimento consigliato	Tipo display
H85T10	85	Standard	Standard
H85M10	85	Standard	Smart
H60T10	60	Standard	Standard
H60M10	60	Standard	Smart
H60T18	60	Materiali a base acqua	Standard
H60M18	60	Materiali a base acqua	Smart

Tutti i modelli di pistola includono ugello AEM o AEF a scelta.

UGELLI DI SPRUZZATURA AEM

Raccomandati per applicazioni ad alta qualità di finitura a pressioni basse e medie.

Ordinare l'ugello desiderato, codice n. AEMxxx dove xxx = numero a 3 cifre dalla matrice che segue.

Misura orifizio mm (pollici)	Uscita fluido fl l/min (oz/min)		Larghezza massima del ventaglio a 305 mm (12 pollici) mm (pollici)							
	a 41 bar (4,1 MPa - 600 psi)	a 70 bar (7,0 MPa - 1000 psi)	50-100 (2-4)	100-150 (4-6)	150-200 (6-8)	200-250 (8-10)	250-300 (10-12)	300-350 (12-14)	350-400 (14-16)	400-450 (16-18)
† 0,178 (0,007)	0,1 (4,0)	0,15 (5,2)	107	207	307	–	–	–	–	–
† 0,229 (0,009)	0,2 (7,0)	0,27 (9,1)	–	209	309	409	509	609	–	–
† 0,279 (0,011)	0,3 (10,0)	0,4 (13,0)	–	211	311	411	511	611	711	–
0,330 (0,013)	0,4 (13,0)	0,5 (16,9)	–	213	313	413	513	613	713	813
0,381 (0,015)	0,5 (17,0)	0,7 (22,0)	–	215	315	415	515	615	715	815
0,432 (0,017)	0,7 (22,0)	0,85 (28,5)	–	217	317	417	517	617	717	–
0,483 (0,019)	0,8 (28,0)	1,09 (36,3)	–	–	319	419	519	619	719	–
0,533 (0,021)	1,0 (35,0)	1,36 (45,4)	–	–	–	421	521	621	721	821
0,584 (0,023)	1,2 (40,0)	1,56 (51,9)	–	–	–	423	523	623	723	823
0,635 (0,025)	1,5 (50,0)	1,94 (64,8)	–	–	–	425	525	625	725	825
0,736 (0,029)	1,9 (68,0)	2,65 (88,2)	–	–	–	–	–	–	–	829
0,787 (0,031)	2,2 (78,0)	3,03 (101,1)	–	–	–	431	–	631	–	831
0,838 (0,033)	2,5 (88,0)	3,42 (114,1)	–	–	–	–	–	–	–	833
0,939 (0,037)	3,1 (108,0)	4,20 (140,0)	–	–	–	–	–	–	737	–
0,990 (0,039)	3,4 (118,0)	4,59 (153,0)	–	–	–	–	539	–	–	–

* Gli ugelli sono testati in acqua.

Per calcolare la portata del fluido (Q) ad altre pressioni (P) è possibile applicare la seguente formula: $Q = (0,041) (QT) \sqrt{P}$ dove QT = uscita del fluido (litri/min) a 41 bar (4.1 MPa - 600 psi) dalla tabella suindicata per la misura selezionata dell'orifizio.

† Queste dimensioni di ugello includono un filtro con griglia da 150 maglie.

UGELLI CON PREORIFIZIO PER UNA SPRUZZATURA A FINITURA FINE AEF

Raccomandati per applicazioni ad alta qualità di finitura a pressioni basse e medie. Gli ugelli AAF dispongono di un preorifizio che permette di atomizzare i materiali di viscosità ridotta. Ordinare l'ugello desiderato, codice n. AEFxxx, dove xxx = numero a 3 cifre dalla matrice che segue.

Misura orifizio mm (pollici)	Uscita fluido fl l/min (oz/min)		Larghezza massima del ventaglio a 305 mm (12 pollici) mm (pollici)					
	a 41 bar (4,1 MPa - 600 psi)	a 70 bar (7,0 MPa - 1000 psi)	150-200 (6-8)	200-250 (8-10)	250-300 (10-12)	300-350 (12-14)	350-400 (14-16)	400-450 (16-18)
† 0,254 (0,010)	0,28 (9,5)	0,37 (12,5)	310	410	510	610	710	–
0,305 (0,012)	0,35 (12,0)	0,47 (16,0)	312	412	512	612	712	812
0,356 (0,014)	0,47 (16,0)	0,62 (21,0)	314	414	514	614	714	814
0,406 (0,016)	0,59 (20,0)	0,78 (26,5)	–	416	516	616	716	–

* Gli ugelli sono testati in acqua.

Per calcolare la portata del fluido (Q) ad altre pressioni (P) è possibile applicare la seguente formula: $Q = (0,041) (QT) \sqrt{P}$ dove QT = uscita del fluido (litri/min) a 41 bar (4.1 MPa - 600 psi) dalla tabella suindicata per la misura selezionata dell'orifizio.

† Queste dimensioni di ugello includono un filtro con griglia da 150 maglie.

Pistole elettrostatiche Pro Xp

Specifiche tecniche per modello di pistola

	Pro Xp40	Pro Xp60	Pro Xp85	Pro Xp60 AA	Pro Xp85 AA
Massima tensione di uscita	40 kV	60 kV	85 kV	60 kV	85 kV
Massima pressione di esercizio del fluido	7 bar (0,7 MPa - 100 psi)	7 bar (0,7 MPa - 100 psi)	7 bar (0,7 MPa - 100 psi)	210 bar (21 MPa - 3000 psi)	210 bar (21 MPa - 3000 psi)
Pressione massima d'esercizio dell'aria	7 bar (0,7 MPa - 100 psi)	7 bar (0,7 MPa - 100 psi)	7 bar (0,7 MPa - 100 psi)	7 bar (0,7 MPa - 100 psi)	7 bar (0,7 MPa - 100 psi)
Peso della pistola (senza tubo)*	560 g (19,8 oz)	600 g (21 oz)	675 g (23,8 oz)	660 g (23 oz)	728 g (25,7 oz)
Lunghezza della pistola	22 cm (8,7")	24 cm (9,5")	26,5 cm (10,5")	24,5 cm (9,7")	27 cm (10,7")
Gamma di resistività della vernice consigliata	Standard	25 MΩ/cm ad ∞	25 MΩ/cm ad ∞	25 MΩ/cm ad ∞	3 MΩ/cm ad ∞
	Alta cond.	Da 1 a 25 MΩ/cm	Da 1 a 25 MΩ/cm	Da 1 a 25 MΩ/cm	
	Materiali a base acqua	≤ 1 MΩ/cm	≤ 1 MΩ/cm	≤ 1 MΩ/cm	≤ 1 MΩ/cm
Entrata fluido	3/8 npsm(m)	3/8 npsm(m)	3/8 npsm(m)	1/4-18 npsm(m)	1/4-18 npsm(m)
Ingresso aria	1/4 npsm(m) filettatura sinistrorsa	1/4 npsm(m) filettatura sinistrorsa	1/4 npsm(m) filettatura sinistrorsa	1/4 npsm(m) filettatura sinistrorsa	1/4 npsm(m) filettatura sinistrorsa
Manuale di istruzioni	Standard	3A2494	3A2494	3A2495	3A2495
	Materiali a base acqua		3A2496		3A2497

*Modello standard. Per altri modelli, fare riferimento al manuale di istruzioni.

TUBI ARIA CON COLLEGAMENTO A TERRA (richiesti per l'uso)

Lunghezza	Air Flex™	Standard	A base acqua*
1,8 m (6 piedi)	244963	223068	235068
4,6 m (15 piedi)	244964	223069	235069
7,6 m (25 piedi)	244965	223070	235070
11 m (36 piedi)	244966	223071	235071
15 m (50 piedi)	244967	223072	235072
23 m (75 piedi)	244968	223073	235073
30,5 m (100 piedi)	244969	223074	235074

Flessibile ad aria: Nucleo in gomma EPDM e copertura per flessibilità estrema.

Standard: Nocciolo in poliammide modificato semi conduttivo, rivestimento in resina uretanica per durezza aggiuntiva.

*Base acqua (richiesto per le applicazioni a base acqua): Flessibile con rivestimento a maglie metalliche incrociate in inox conduttivo per collegamenti a terra. Flessibile e copertura in poliuretano.

ATTREZZATURA DI PROVA

Codice	Descrizione
241079	Megaohmmetro. Uscita 500 volt, 0,01-2000 megohm. Utilizzare per prove di continuità di terra e resistenza della pistola.
722886	Misuratore di resistenza della vernice. Utilizzare per prova di resistività del fluido.
722860	Sonda per vernice. Utilizzare per prova di resistività del fluido. Queste due parti devono essere utilizzate assieme.
245277	Dispositivo di prova. Sonda alta tensione e misuratore kV. Utilizzare per verificare la tensione elettrostatica della pistola e la condizione dell'alternatore e dell'alimentatore durante la manutenzione.

ACCESSORI OPERATORE

Codice	Descrizione
117823	Guanti conduttivi, confezione da 12 (piccoli)
117824	Guanti conduttivi, confezione da 12 (medi)
117825	Guanti conduttivi, confezione da 12 (grandi)
24N603	Coperchi pistole. Per pistole da 40 kV e 60 kV. Confezione da 10.
24N604	Coperchi pistole. Per pistole da 85 kV. Confezione da 10.
24N758	Coperchi display. Mantengono puliti i display Smart. Confezione da 5.
24N520	Impugnatura comoda. Far scattare l'impugnatura per aumentare la dimensione della stessa in modo da ridurre lo sforzo dell'operatore. Dimensione media.
24N521	Impugnatura comoda. Far scattare l'impugnatura per aumentare la dimensione della stessa in modo da ridurre lo sforzo dell'operatore. Dimensione grande.
24P170	Grilletto in metallo al posto del grilletto standard.
24P171	Kit per il grilletto a quattro dita. Converte le pistole a spruzzo pneumatico Pro Xp in un design a 4 dita.

ACCESSORI DELLA PISTOLA

Codice	Descrizione
24N642	Raccordo girevole per ingresso aria della pistola 1/4 npsm (filettatura sinistrorsa).
24P172	Manopola di regolazione rapida. Per cambiare rapidamente la dimensione del ventaglio.
24N636	Controllo aria di nebulizzazione a basso profilo.
24N994	Tubo ad alta conduttività lungo 7,6 m (25 piedi) al posto del kit del tubo del fluido HC da 60 kV.
24N318	Kit ventaglio circolare. Per convertire la pistola a spruzzatura pneumatica standard in un modello con cappello aria a ventaglio circolare.
24N319	Kit ventaglio circolare. Per convertire una pistola a spruzzatura pneumatica standard in un modello con cappello aria a ventaglio circolare.
24N704	Ago di sostituzione dell'elettrodo per materiali abrasivi. Blu.



INFORMAZIONI SU GRACO

Fondata nel 1926, Graco è leader mondiale dei sistemi e dei componenti per la gestione dei fluidi. I prodotti Graco spostano, misurano, controllano, erogano ed applicano una vasta gamma di materiali fluidi e viscosi utilizzati per la lubrificazione dei veicoli, nelle applicazioni industriali e commerciali.

Il successo dell'azienda si basa sull'impegno di riunire alta tecnologia, manifattura di prim'ordine ed un impareggiabile servizio di assistenza ai clienti. Lavorando a stretto contatto con distributori specializzati, Graco offre sistemi, prodotti e tecnologia che stabiliscono gli standard di qualità nelle applicazioni per la gestione dei fluidi. Graco fornisce apparecchiature per le finiture a spruzzo, il rivestimento protettivo, la circolazione di vernice, la lubrificazione, i sigillanti e i collanti insieme ad attrezzature per l'applicazione di potenza per l'industria Contractor. I continui investimenti di Graco nella gestione e nel controllo dei fluidi continueranno a fornire soluzioni innovative per un mercato globale diversificato.

SEDI GRACO

INDIRIZZO POSTALE

P.O. Box 1441
Minneapolis, MN 55440-1441
Tel.: 612-623-6000
Fax: 612-623-6777

AMERICHE

MINNESOTA
Sede centrale
Graco Inc.
88-11th Avenue N.E.
Minneapolis, MN 55413

EUROPA

BELGIO
Sede centrale Europa
Graco BVBA
Industrieterrein-Oude Bunders
Slakweidestraat 31
3630 Maasmechelen,
Belgio
Tel.: 32 89 770 700
Fax: 32 89 770 777

ASIA PACIFICO

AUSTRALIA
Graco Australia Pty Ltd.
Suite 17, 2 Enterprise Drive
Bundoora, Victoria 3083
Australia
Tel.: 61 3 9468 8500
Fax: 61 3 9468 8599

CINA
Graco Hong Kong Ltd.
Ufficio di rappresentanza Shanghai
Building 7
1029 Zhongshan Road South
Huangpu District
Shanghai 200011
Repubblica popolare cinese
Tel.: 86 21 649 50088
Fax: 86 21 649 50077

INDIA

Graco Hong Kong Ltd.
India Liaison Office
Room 432, Augusta Point
Regus Business Centre 53
Golf Course Road
Gurgaon, Haryana
India 122001
Tel.: 91 124 435 4208
Fax: 91 124 435 4001

GIAPPONE
Graco K.K.
1-27-12 Hayabuchi
Tsuzuki-ku
Yokohama City, Giappone 2240025
Tel.: 81 45 593 7300
Fax: 81 45 593 7301

COREA
Graco Korea Inc.
Shinhan Bank Building
4th Floor #1599
Gwanyang-Dong, Dongan-Ku,
Anyang-si, Corea 431-060
Tel.: 82 31 476 9400
Fax: 82 31 476 9801

Tutti i dati, in forma scritta e illustrata, contenuti nel presente documento sono basati sulle informazioni disponibili sul prodotto al momento della pubblicazione. Graco si riserva il diritto di apportare modifiche in qualunque momento senza preavviso.

Graco è certificata ISO 9001.



Europa
+32 89 770 700
FAX +32 89 770 777
WWW.GRACO.COM